



ПРС-2401
 ПЕРЕНОСНАЯ РАБОЧАЯ СТАНЦИЯ

НАЗНАЧЕНИЕ

Переносная рабочая станция ПРС-2401 представляет собой полнофункциональную ЭВМ, укомплектованную клавиатурой и графическим манипулятором, оснащенную ЖК экраном с диагональю 24 дюйма (60,9 см) и предназначенную для организации полноценных рабочих мест в передвижных и быстроразворачиваемых комплексах. Изделие подготовлено к установке системы защиты информации от НСД. По заявке Заказчика изделие может быть укомплектовано оптическим сетевым портом для подключения к волоконно-оптическим сетям, что повышает информационную защищенность комплекса. Наличие аппаратной поддержки интерфейса PCIe 16x позволяет укомплектовать ПРС-2401 дискретной видеокартой для разворачивания на изделии ресурсоемких графических приложений. Конструктивно ПРС-2401 представляет собой защищенное изделие с корпусом из алюминиевого сплава. Примененные конструкторские решения позволяют эксплуатировать изделие в жестких условиях: в помещениях, в кузовах на колесных и гусеничных шасси.

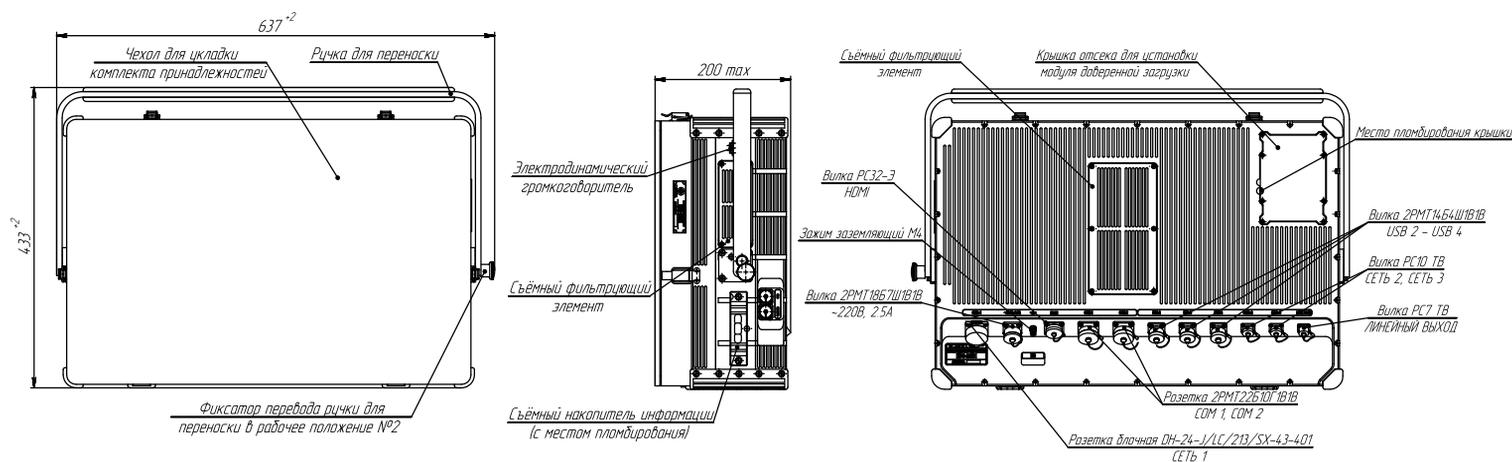
Базовая модификация ПРС-2401 - напряжение питания ~220 В.

ХАРАКТЕРИСТИКИ

Тип процессора	Intel® i7-8700T 3,2ГГц (4,0 ГГц Turbo)
Оперативная память	32 Гб
Графический контроллер	дискретный, 8 Гб
Сеть	1 x 1000 Ethernet BaseX (SFP) 2 x 100/1000 Ethernet BaseT (РСГ10ТВ)
Встроенные динамики	стерео 2 x 5 Вт
Интерфейсы ввода/вывода	1 x цифровой видеовыход HDMI, 1 x USB 3.0, 3 x USB 2.0, 2 x RS-232, 1 x наушники, 1 x лин. выход
Накопитель данных	512 Гб
Программная совместимость	Win 10, AstraLinux 1.6
Диагональ экрана	24" (60,9 см)
Яркость типовая	250 кд/м ²
Контрастность	400:1
Угол обзора верт.	±80°
Угол обзора гориз.	±80°
Максимальное число адресуемых точек	1920 x 1080
Напряжение питания	~ 220 В
Потребляемая мощность, не более	600 Вт

Вариант размещения	Настольное размещение
Масса	23 кг
Габариты: ширина	649 мм
высота	436 мм
глубина	154,5 мм
Условия эксплуатации по ГОСТ РВ 0020-39.304-2019	гр. 1.3 без работы на ходу
Степень защиты по ГОСТ 14254-2015	IP 30
Температура окружающей среды: рабочая	-10°С...+55°С
предельная	-50°С...+70°С
Повышенная влажность при температуре 35°С	98%
Синусоидальная вибрация в диапазоне частот	1...500 Гц
Амплитуда ускорения	2 g
Удары: многократный	15 g
Система защиты информации от НСД	Возможна установка системы защиты информации от НСД

ГАБАРИТНЫЕ И ПРИСОЕДИНИТЕЛЬНЫЕ РАЗМЕРЫ



Переносная рабочая станция в рабочем положении

