

Многофункциональный электропривод для управления воздушными заслонками в системах вентиляции и кондиционирования воздуха зданий

- Для управления воздушными заслонками площадью approx. до 1 м²
- Крутящий момент 5 Нм
- Номинальное напряжение 24 В ~/±
- Управление : плавная регулировка 0...10 В = или по выбору
- Обратная связь : 2...10 В= или по выбору
- Коммуникация с BELIMO MP-Bus
- Конвертирование сигнала датчика



Технические данные

Электрические параметры

Номинальное напряжение	24 В В ~ 50/60 Гц ; 24 В=
Диапазон номинального напряжения	19,2...28,8 В ~ / 21,6...28,8 В=
Расчетная мощность	3,5 ВА
Потребляемая мощность:	
- во время вращения	3 Вт при номинальном крутящем моменте
- в состоянии покоя	1.2 Вт

Соединение	Кабель: 1 м , 4 x 0.75 мм ²
------------	----------------------------------------

Функциональные данные	Заводские установки	Переменные
-----------------------	---------------------	------------

Крутящий момент (номинальный)	Мин. 5 Нм при номинальном напряжении	25%, 50%, 75% уменьшенный
-------------------------------	--------------------------------------	---------------------------

Управление:		
- управляющий сигнал Y	0...10 В = Типовое входное сопротивление 100кОм	Откр/закр, 3-поз. (только ~)
- рабочий диапазон	2...10 В =	Начальная точка 0,5...30 В= Конечная точка 2,5...32 В=

Обратная связь (измеряемое напряжение)	2... 10 В = , макс. 0.5 МА	Начальная точка 0,5...8 В= Конечная точка 2,5...10 В=
----------------------------------------	----------------------------	----------------------------------------------------------

Равность хода	± 5%
---------------	------

Направление вращения	Реверсивное переключателем 0 / 1
----------------------	----------------------------------

Направление движения при Y= 0 В	В зависимости от положения переключателя 0 ↻ или 1 ↻	Электронный реверс
---------------------------------	------------------------------------------------------	--------------------

Ручное управление	Редуктор выводится из зацепления при помощи кнопки с самовозвратом, ручная блокировка
-------------------	---------------------------------------------------------------------------------------

Угол поворота	Макс. 95 °↙, может ограничиваться с двух сторон с помощью механических упоров
---------------	-------------------------------------------------------------------------------

Время поворота	150 с / 90 °↙	35... 150 с
----------------	---------------	-------------

Автоматическая настройка рабочего диапазона и измерение сигнала обратной связи U, превышающего механический угол поворота	Ручное инициирование процесса адаптации нажатием кнопки «Adoption» (Адаптация) на корпусе привода или с помощью PC-Tool	Автоматическая адаптация в каждом случае включения питания или в ручном режиме
---------------------------------------------------------------------------------------------------------------------------	-------------------------------------------------------------------------------------------------------------------------	--------------------------------------------------------------------------------

Принудительное управление	MAX (максимальное положение) = 100 % MIN (минимальное положение) = 0 % ZS (промежуточное положение, только ~V) = 50 %	MAX = (MIN + 30% ↙)... 100 % MIN = 0 % ... (MAX - 30% ↙) ZS = MIN...MAX
---------------------------	-----------------------------------------------------------------------------------------------------------------------------	-------------------------------------------------------------------------------

Уровень шума	Макс. 35 дБ	При срабатывании 35 с = 45 дБ 90 с = 35 дБ
--------------	-------------	-----------------------------------------------

Индикация положения	Механический указатель, съемный
---------------------	---------------------------------

Безопасность

Класс защиты	III (для низких напряжений)
--------------	-----------------------------

Степень защиты корпуса	IP54 в любом положении установки
------------------------	----------------------------------

Температура окружающей среды	-30...+50° C
------------------------------	--------------

Температура хранения	-40...+80° C
----------------------	--------------

Влажность окружающей среды	95% отн., не конденсир.
----------------------------	-------------------------

Техническое обслуживание	Не требуется
--------------------------	--------------

Размеры/вес

Размеры	См. на след. странице
---------	-----------------------

Вес	≈ 0,450 кг
-----	------------

Указания по безопасности



- Электропривод разработан для использования в системах отопления, вентиляции и кондиционирования и не применяется в областях, выходящие за рамки указанные в спецификации, особенно для применения на воздушных судах.
- Устройство может быть смонтировано только профессиональным персоналом.
- Устройство может быть вскрыто только на заводе-изготовителе. Оно не содержит частей, которые могут быть переустановлены или отремонтированы эксплуатационными службами.
- Кабель не может быть отсоединен от устройства.
- Самоадаптация необходима при проверке работоспособности системы или после настройки угла поворота (нажать кнопку адаптации на корпусе привода)
- При расчете крутящего момента должны быть учтены данные изготовителя заслонки (площадь поперечного сечения, конструкцию, объект установки), а также условия воздушного потока.
- Устройство содержит электрические и электронные компоненты, в связи с чем недопустима утилизация вместе с бытовыми отходами. Необходимо соблюдать все действующие правила и инструкции, относящиеся к данной конкретной местности.

Особенности изделия

Управление	Обычное управление. Электропривод управляется стандартным 0...10 В= сигналом. Он открывается до положения, продиктованного сигналом. Измеряемое напряжение U позволяет отображать действительное положение привода (0...100%), а также управлять другими приводами. <i>Управление в MP-Bus.</i> Электропривод получает цифровой сигнал от контроллера высшего уровня по сети MP-Bus и открывается до положения, продиктованного сигналом. Соединение U используется как коммуникационный интерфейс и не используется для измерения аналогового сигнала
Конвертер для датчиков	Как опция используется подключение датчиков (активных или пассивных или переключающих контактов). MP привод используется как конвертер сигнала (аналогового в цифровой), поступающего от датчика и по сети MP-Bus передающегося в систему высшего уровня.
Параметризация приводов	Заводские установки пригодны для наиболее частых видов применения. Входящий и исходящий сигналы и другие параметры могут быть изменены с помощью устройства параметризации MFT-H или сервисного устройства BELIMO MFT-P
Простая установка	Простая установка непосредственно на вал заслонки при помощи универсального захвата, снабжается фиксатором, предотвращающим вращение корпуса электропривода.
Ручное управление	Возможно ручное управление при помощи кнопки с самовозвратом (при нажатой кнопке редуктор выводится из зацепления)
Настраиваемый угол поворота	Угол поворота настраивается при помощи механических упоров.
Высокая функциональная надежность	Электропривод защищен от перегрузки, не требует конечных выключателей и останавливается автоматически при достижении конечных положений.
Основное положение	При первой подаче напряжения, т.е. начального ввода в действие или после нажатия кнопки ручного управления, привод первоначально перемещается в основное положение.

Положение переключателя направления движения	Основное положение
 Y = 0	 Стоп слева
 Y = 0	 Стоп справа

После этого привод перемещается в положение, заданное управляющим сигналом

Приспособления и аксессуары

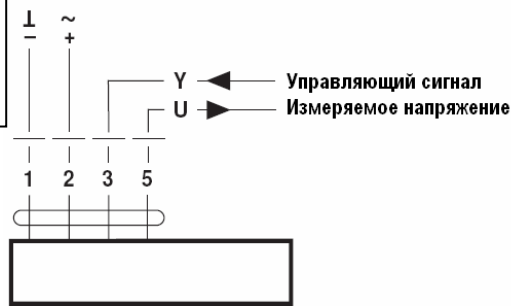
	Описание
Электрические аксессуары	Вспомогательный переключатель S...A...
	Потенциометр обратной связи P...A...
	Устройство ручной перенастройки MFT-H
	Программное обеспечение PC-Tool MFT-P
	Позиционер SG..24
	Настроечный контроллер SBG24
	Цифровой индикатор положения ZAD24

Электрическое подключение

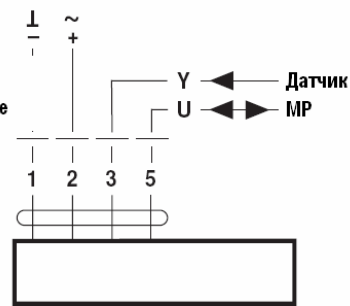
Примечание:

- Подключать через изолированный трансформатор!
- Возможно параллельное подключение других электроприводов с учетом мощностей

Обычное управление

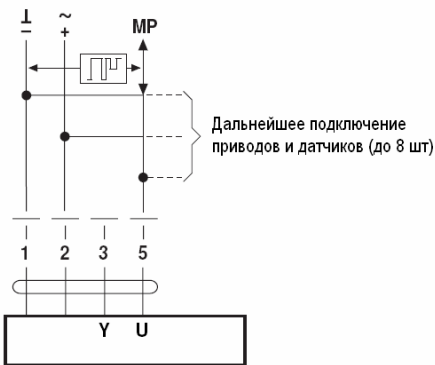


Управление в сети MP-Bus



Функционирование при подключении к сети MP-Bus

Подключение по сети MP-Bus



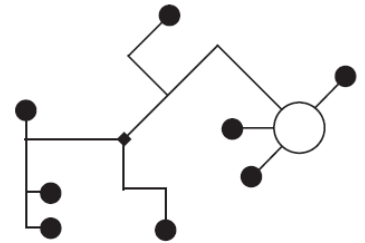
Питание и коммуникация

По одному и тому же 3-проводному Кабелю

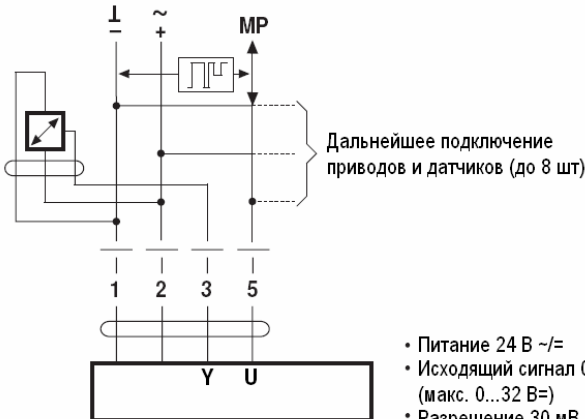
- нет необходимости в экранировании и скрутке
- нет необходимости в закрывающем резисторе

Топология

Нет ограничений в выборе топологии сети (разрешены звездообразная, кольцевая, древовидная или гибридная)

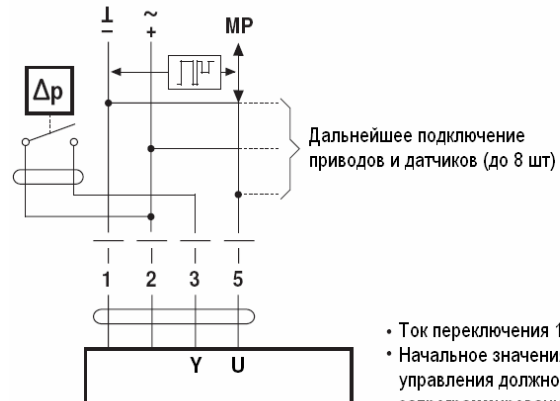


Подключение активных датчиков



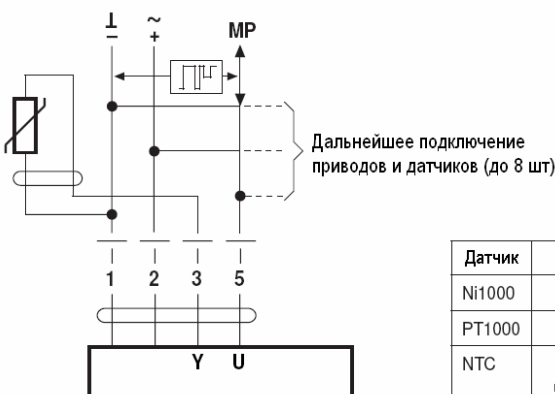
- Питание 24 В ~/=
- Исходящий сигнал 0...10 В= (макс. 0...32 В=)
- Разрешение 30 мВ

Подключение внешнего переключающего контакта



- Ток переключения 16 мА на 24 В
- Начальные значения диапазона управления должны быть запрограммированы на MP приводе как ≥ 0.6 В

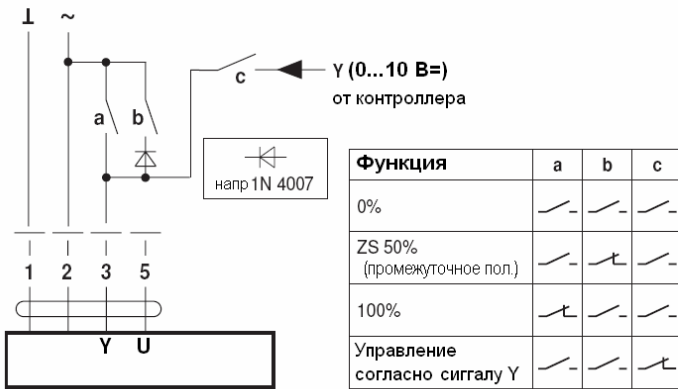
Подключение пассивного датчика



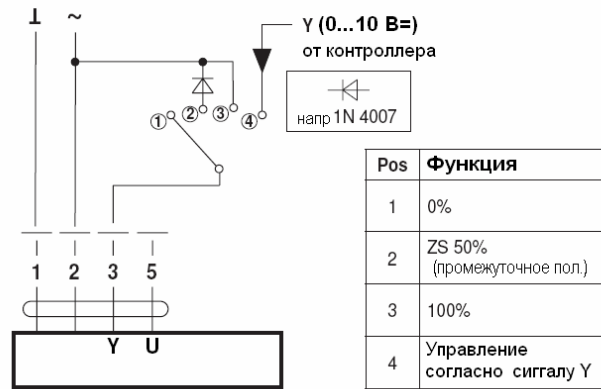
Датчик	Температура	Сопротивление	Разрешение
Ni1000	-28 ... +98°C	850 ... 1600 Ом	1 Ом
PT1000	-35 ... +155°C	850 ... 1600 Ом	1 Ом
NTC	-10 ... +160°C (зависит от типа)	200 Ом ... 60 кОм	1 Ом

Электрическое подключение с базовыми значениями

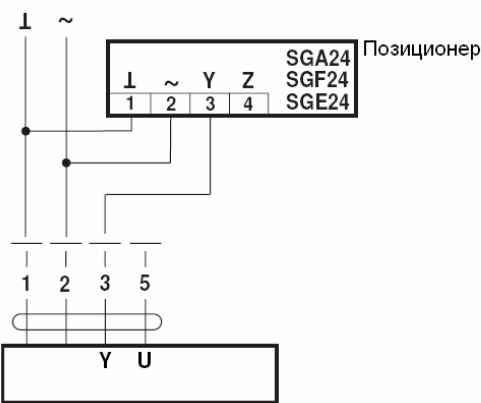
Принудительное управление 24 В- контактной группой реле



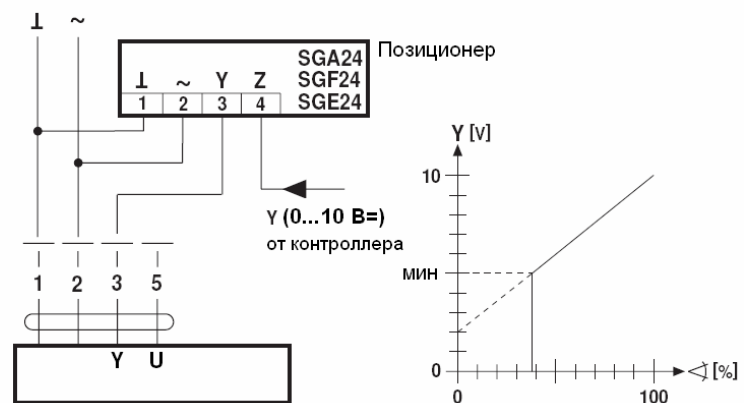
Принудительное управление 24 В- поворотным управляющим переключателем



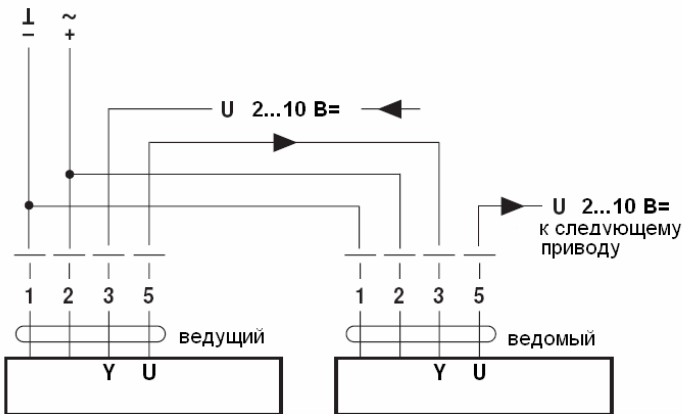
Удаленное управление 0...100%



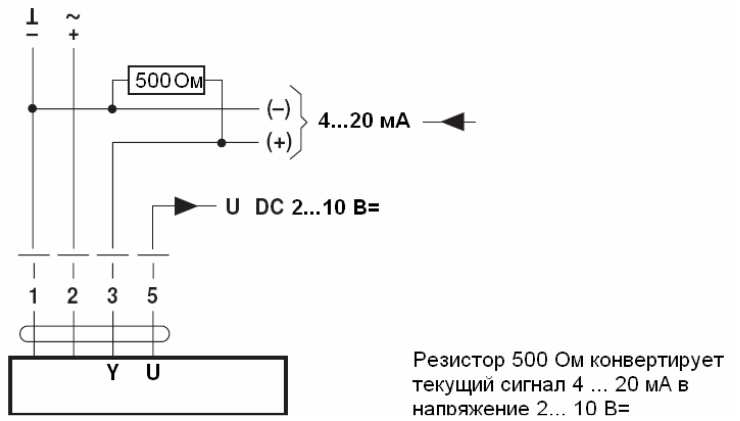
Минимальное ограничение



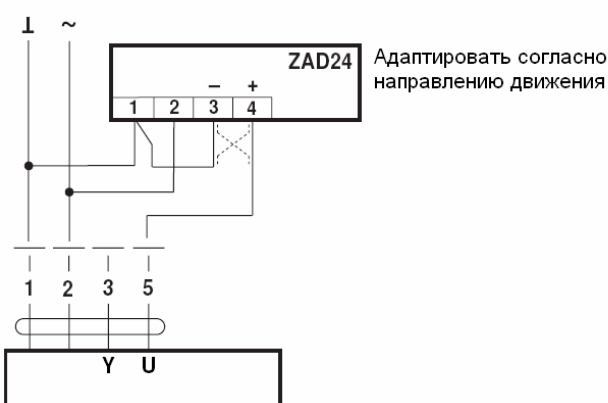
Управление ведущий / ведомый



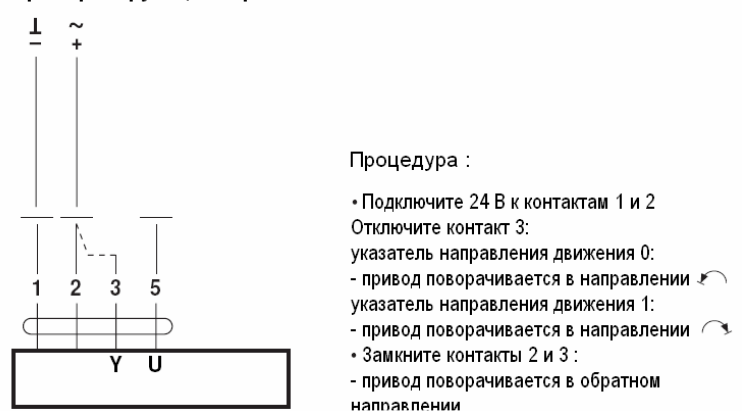
Управление 4...20 мА через внешний резистор



Индикация положения

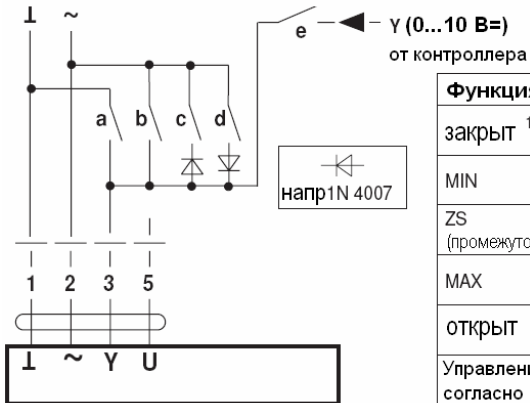


Проверка функционирования



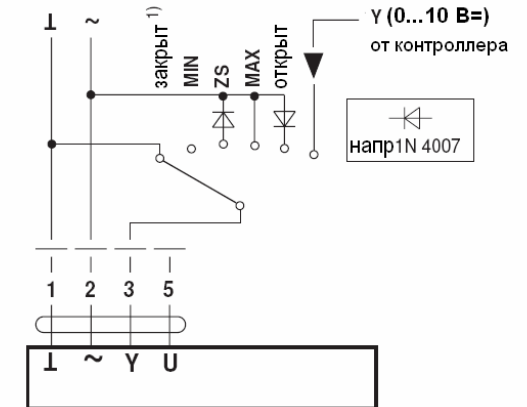
Электрическое подключение со специальными параметрами

Принудительное управление и ограничение 24 В контактной группой реле



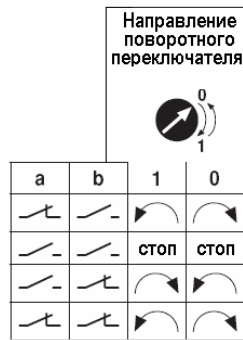
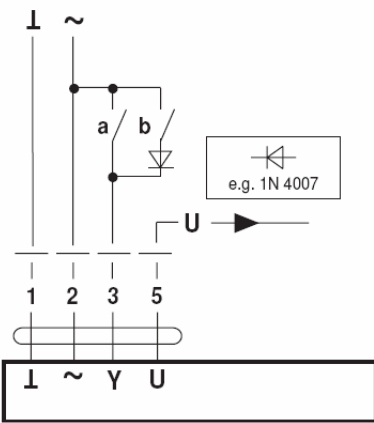
Функция	a	b	c	d	e
закрыт ¹⁾					
MIN					
ZS (промежуточное пол.)					
MAX					
открыт					
Управление согласно сигналу Y					

Принудительное управление и ограничение 24 В поворотным управляющим переключателем

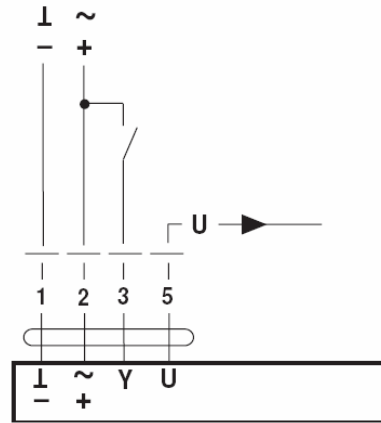


¹⁾ **Внимание!** Эта функция гарантируется в том случае, если начальная точка рабочего диапазона определена мин. 0.6 В

3-позиционное управление

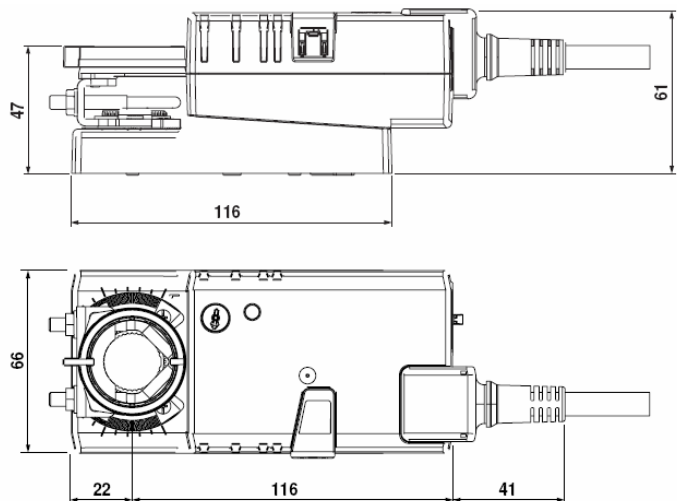


Управление откр/закр



Габаритные размеры, мм

Размеры



Вал заслонки	Длина	
	Мин.37	6 ... 20

Управление и индикация



- ① **Переключатель направления вращения**
Указатель переключателя : Изменение направления вращения
- ② **Кнопка с зеленым светодиодом**
Светодиод не горит: Нет питания или неправильное срабатывание
Горит зеленым: Включен
Нажатие кнопки: Запуск адаптации угла поворота в стандартном режиме
- ③ **Кнопка с желтым светодиодом**
Светодиод не горит: Стандартное управление без MP-Bus
Горит желтым: Идет процесс адаптации или синхронизации
Желтый, мигает: Запрос адресации к ведущему MP контроллеру
Нажать кнопку: Подтверждение адресации
Желтый, мерцает: Активна MP коммуникация
- ④ **Кнопка принудительного управления**
Нажать кнопку: Редуктор выведен из зацепления, двигатель не работает, возможно ручное управление
Отпустить кнопку: Редуктор в зацеплении, стартует синхронизация, стандартный режим
- ⑤ **Сервисный разъем**
Для подключения устройств параметризации и сервиса