

Elettropompe sommerse
Electro submersible pumps
Unterwassermotor-Pumpen
Electropompes immergées
Electro bombas sumergibles
Elektriska dränkbara pumpar
Elektrisch aangedreven onderwaterpompen
Υποβρύχιες ηλεκτραντλίες
Погружные насосы
潜水电泵

4" (DN 100), 6" (DN 150), 8" (DN 200), 10" (DN 250)

SD, SDF, SDN, SDX, SDS

ISTRUZIONI ORIGINALI PER L'USO
ORIGINAL OPERATING INSTRUCTIONS
ORIGINAL BETRIEBSANLEITUNG
INSTRUCTIONS ORIGINALES POUR L'UTILISATION
INSTRUCCIONES ORIGINALES DE USO
ORIGINAL DRIFT/INSTALLATIONSANVISNINGAR
ORIGINEEL BEDIENINGSVOORSCHRIFTEN
ΓΝΗΣΙΕΣ ΟΔΗΓΙΕΣ ΛΕΙΤΟΥΡΓΙΑΣ
ПЕРВОНАЧАЛЬНЫЕ ИНСТРУКЦИИ ПО ЭКСПЛУАТАЦИИ
安装使用说明书

Pagina	2	Italiano
Page	4	English
Seite	6	Deutsch
Page	8	Français
Página	10	Español
Sidan	12	Svenska
Pagina	14	Nederlands
Σελίδα	16	Ελληνικά
Стр.	18	Русский
页码	20	中文



 **calpeda**[®]

Elettropompe sommerse

SD, SDF, SDN, SDX, SDS

ISTRUZIONI ORIGINALI PER L'USO

1. Condizioni d'impiego

Esecuzione standard

- Per acqua pulita o leggermente sporca con massimo contenuto di sabbia: 150 g/m³ (50 g/m³ per SDX).
 - Temperatura acqua fino a 25 °C (35 °C per 4").
 - Avviamenti/ora ad intervalli regolari: max 20 per motori 4", 15 per motori 6"-8", 10 per motori 10".
- I dati elettrici riportati in targhetta si riferiscono alla potenza nominale del motore.

2. Installazione

Il diametro del pozzo deve essere sufficiente per tutta la sua lunghezza per permettere il passaggio dell'elettropompa.

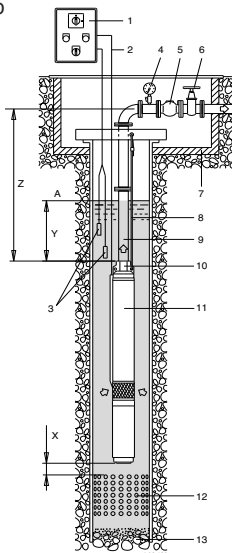
Maneggiare l'elettropompa con cura, non urtarla e non farla cadere.

La movimentazione in condizioni di sicurezza della macchina è sotto la responsabilità dell'utilizzatore ed ogni operazione di sollevamento deve essere attuata da personale adeguatamente addestrato e qualificato.

Quando si utilizzano collegamenti filettati, serrare i tubi di mandata in modo da evitare che l'elettropompa possa cadere nel pozzo in seguito a svitamenti. Si consiglia di fissare i **tubi metallici** con un punto di saldatura nel manico.

Con **tubi in plastica** usare raccordi idonei.

Le pompe serie **SD** e **6SDX** hanno due fori sul corpo di mandata per l'ancoraggio ed il sollevamento.



- 1 quadro elettrico
- 2 cavo elettrico
- 3 sonde di livello
- 4 manometro
- 5 valvola di ritegno
- 6 saracinesca
- 7 pozzetto di accesso
- 8 fune di sicurezza
- 9 tubo di mandata
- 10 valvola incorporata
- 11 pompa
- 12 filtro del pozzo
- 13 fondo del pozzo

- A livello dinamico variabile.
Z lunghezza totale tubo di mandata;
se > 100 m installare una o più valvole di ritegno intermedie.
Y quota di immersione, in tutti i casi > 1 m.
X distanza fra motore e filtro pozzo: > 1 m.

Quando si utilizzano tubi in plastica si raccomanda di fissare sempre una **fune o catena di sicurezza**, di materiale non deperibile, alla pompa. Fissare i cavi di alimentazione al tubo di mandata con fascette ogni 3 m circa.

Calare l'elettropompa nel pozzo facendo attenzione a non danneggiare i cavi di alimentazione.



Non usare mai il cavo elettrico per sostenere la pompa.

A pompa funzionante, la bocca di mandata deve essere sommersa almeno 1 m sotto il più basso livello dinamico del pozzo; a tale scopo è consigliabile installare un sistema di controllo automatico che arresta l'elettropompa quando il livello dell'acqua scende oltre tale limite.

Posizionare l'elettropompa ad una distanza dal fondo del pozzo sufficiente ad evitare l'accumulo di sabbia o fango attorno al motore, con conseguente pericolo di surriscaldamento.

Nella **tubazione di mandata**, installare:

- un indicatore di pressione (Manometro) (4);
- una **valvola di ritegno** ad una distanza max. 7 m dalla bocca di mandata e più **valvole di ritegno** (5), in funzione del tipo di impianto (almeno una ogni 50 m nel tratto verticale di tubo sopra la pompa), per proteggere la pompa dai colpi d'ariete;
- una **saracinesca** (6) per regolare portata, prevalenza e potenza assorbita.

Per l'eventuale installazione in **posizione orizzontale** dell'elettropompa osservare le seguenti disposizioni:

- installare la pompa con l'asse posto ad almeno 0,5 m sopra il fondo della vasca;
- installare una valvola di ritegno supplementare perché la valvola della pompa non assicura tenuta in posizione orizzontale;
- predisporre l'impianto in modo che l'aria possa essere evacuata facilmente all'avviamento.

2.1. Raffreddamento del motore

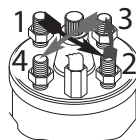
Se il pozzo (o vasca) ha un diametro notevolmente maggiore della pompa occorre installare una **camicia esterna** per garantire attraverso questa un efficace flusso e velocità d'acqua ($v \geq 0,08$ m/s per 4", 0,16 m/s per 6" e 0,2 m/s per 8"-10") **per il raffreddamento del motore.**

3. Montaggio elettropompe

Le elettropompe vengono normalmente fornite con motore e pompa da assiemare (escluse le 4SD già assiemate).

Pulire le superfici destinate all'accoppiamento. Inserire la lanterna aspirante della pompa in corrispondenza delle viti prigioniere del motore, accoppiare il giunto scanalato all'albero motore, portare la flangia in battuta.

Avvitare i dadi fino alla lanterna aspirante, poi serrarli a croce partendo dal prigioniero opposto al cavo di alimentazione come illustrato in figura.



La coppia di serraggio consigliata è di 10Nm (per i motori 4”).

Fissare il cavo sulla pompa con l'apposita fascetta e montare il filtro sul raccordo aspirante.

Se disponibili, seguire le altre indicazioni nelle istruzioni per l'uso del motore.

4. Collegamento elettrico



Il collegamento elettrico deve essere eseguito da un elettricista qualificato nel rispetto delle prescrizioni locali.

Seguire le norme di sicurezza.

Eseguire sempre il collegamento a terra, anche con tubo di mandata non metallico.

Verificare che le frequenze e la tensione di rete corrispondano a quelle indicate in targa.

Il **quadro di comando** deve contenere:

- un dispositivo per la onnipolare disinserzione dalla rete (interruttore per scollegare la pompa dall'alimentazione) con una distanza di apertura dei contatti di almeno 3 mm;
- un adeguato salvamotore come da corrente di targa;
- un condensatore per le elettropompe monofasi **SDM**, secondo i dati riportati sui motori stessi.

Per le elettropompe con potenze superiori a 11 kW è consigliabile un quadro con avviamento Y/ Δ o impedenza.

Per proteggere la pompa contro il funzionamento a secco installare sonde di livello.

4.1. Giunzione cavi

Scegliere un adeguato cavo di alimentazione in base a potenza, distanza, caduta di tensione e temperatura.

Per la giuntura dei cavi nel pozzo usare apposite guaine termorestringenti o altri sistemi previsti per cavi sommersi.

Prima di calare il motore nel pozzo, eseguire con appositi strumenti la misura di continuità fra le fasi e la prova di isolamento fra ogni singola fase e il conduttore di terra.

4.2. Funzionamento con convertitore di frequenza

Regolare il convertitore di frequenza in modo tale da non superare i valori limite di min. 30 Hz max. 60 Hz.

Nel funzionamento con convertitore di frequenza, il tempo di avviamento da 0 a 30 Hz così come il tempo di arresto da 30 a 0 Hz dovrà essere di 1 secondo.

5. Avviamento

ATTENZIONE: evitare assolutamente il funzionamento a secco, neanche per prova.

Avviare la pompa con saracinesca aperta al minimo e attendere che la tubazione di mandata si liberi completamente dall'aria.

Con alimentazione trifase verificare che il senso di rotazione sia corretto.

A tale scopo, con la saracinesca semiaperta, controllare la pressione (con il manometro) o la portata del flusso (a vista) dopo l'avviamento. Togliere l'alimentazione elettrica, invertire fra loro il collegamento di due fasi nel quadro di comando, riavviare e controllare il nuovo valore della pressione oppure la portata.

Il senso di rotazione corretto è quello che consente di ottenere la pressione e la portata nettamente superiori, senza possibilità di dubbio.

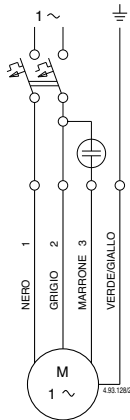
Accertarsi che il residuo di sabbia presente nell'acqua scompaia o sia molto piccolo.

Evitare assolutamente l'avviamento ed il funzionamento con saracinesca troppo aperta.

Controllare che l'elettropompa lavori nel suo campo di prestazioni e che non venga superata la corrente assorbita indicata in targa.

In caso contrario regolare la saracinesca in mandata o la pressione di intervento di eventuali prestatati.

ATTENZIONE: evitare il funzionamento prolungato a bocca chiusa.



Schema di collegamento motori monofasi

5.1. In caso di alimentazione con generatore

È particolarmente importante la sequenza di comando. Se questa sequenza non viene rispettata potranno essere danneggiati sia il motore che il generatore.

Quindi:

- avviare sempre prima il generatore sempre privo di potenza!

Ciò significa:

- avviare sempre prima il generatore e poi il motore!

- spegnere sempre prima il motore e poi il generatore!

6. Manutenzione

Nelle condizioni d'impiego normali con acqua pulita la pompa non richiede manutenzioni. Verificare periodicamente la prevalenza fornita dalla pompa e la corrente assorbita.

Con acqua contenente un'alta quantità di sabbia, è consigliabile eseguire frequentemente questo controllo.

Per impianti di emergenza si consiglia di avviare le pompe mensilmente per evitare il bloccaggio, per mantenerne e verificarne l'efficienza.



Prima di ogni intervento di manutenzione togliere l'alimentazione elettrica.

Con riserva di modifiche.

Electro submersible pumps

SD, SDF, SDN, SDX, SDS

ORIGINAL OPERATING INSTRUCTIONS

1. Operating conditions

Standard construction

- For clean or slightly dirty water with maximum sand content: 150 g/m³ (50 g/m³ for SDX).
 - Water temperature up to 25 °C (35 °C for 4").
 - Max starts per hour at regular intervals: 20 for 4" motors, 15 for 6"-8" motors, 10 for 10" motors.
- The electric data marked on the label are referred to the nominal power of the motor.

2. Installation

Along its entire length the well diameter must be wide enough to allow for passage of the pump with clearance all round.

Handle the pump carefully; don't drop it or let it fall.

The safe movement of the equipment is on the user responsibility and any lifting operation must be carried out by a suitably trained and qualified personnel.

When threaded connections are used, delivery pipes must be tightened to avoid any risk of the pump falling into the well owing to unscrews.

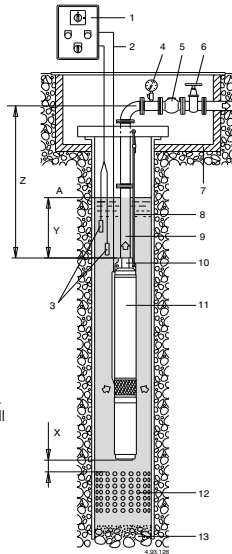
It is advisable to connect the **metal pipes** to the threaded joints with spot welding.

With **plastic pipes** use proper connections.

The **SD, 6SDX**-series pumps have two holes in the delivery casing for anchoring and for raising the pump.

- 1 control panel
- 2 power cable
- 3 level probes system
- 4 pressure gauge
- 5 non-return valve
- 6 delivery gate valve
- 7 inspection shaft
- 8 safety cable
- 9 delivery piping
- 10 built-in valve
- 11 pump
- 12 filter
- 13 well bottom

- A changeable dynamic level.
- Z total length of delivery piping;
if >100 m install one or more non-return valves.
- Y depth of immersion, always >1 m.
- X distance between motor and well filter > 1 m.



A safety rope or chain of non-perishable material should always be used to secure the pump.

Attach the power supply cables to the delivery pipe with cable clamps placed at intervals of approx 3 m.

Lower the pump into the well, making sure the feed cables are not damaged in any way during the operation.



Never use the electric power cable to suspend the pump.

When the pump is operating, the delivery connection must be submersed at least 1 m below the deepest dynamic level of the well; for this purpose, it is advisable to install an automatic control system which will stop operating of the pump when the level of the water falls below this limit.

Position the pump at a distance from the bottom of the well which will be sufficient to avoid accumulation of sand or mud around the motor and to eliminate the risk of overheating.

The following components must be installed in the **delivery pipe**:

- a pressure gauge;
- a check valve at max. 7 m from the pump outlet and more lift-type **check valves** (5), depending on the type of installation (at least one every 50 m in the straight vertical pipe above the pump), to provide protection against water hammering;
- a **gate valve** to regulate delivery, head and absorbed power.

If the submersible pump is to be installed in the **horizontal position**, the following instructions must be followed:

- install the pump with its axis placed at least 0,5 m above the bottom of the sump, tank or container;
- install a supplementary check valve, as the pump valve does not ensure a perfect seal in the horizontal position;
- the plant must allow for easy evacuation of the air when starting.

2.1. Motor cooling

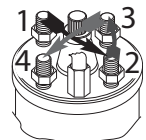
If the well (or tank) has a diameter which is considerably greater than the pump width, it is necessary to install a **cooling flow shroud** (a flow inducer sleeve), that is an external jacket to ensure a sufficient flow and water velocity ($v \geq 0,08$ m/s for 4", 0,16 m/s for 6" and 0,2 m/s for 8"-10") **to cool the motor**.

3. Assembly of the pumps

The pumps are normally supplied with motor and pump disconnected (except 4SD already assembled).

Connect the coupling and pump-motor suction lantern. Clean the surface to be coupled. Put the suction lantern of the pump in correspondance of the motor studs. Couple the grooved joint of the pump to the motor shaft.

Screw in the nuts to the suction lantern, then fix them cross-wise starting from the one opposed to the cable as shown in the figure below. The torque



recommended is 10Nm (for 4" motors). Attach the cable to the pump with the cable guard and place the filter on the suction lantern. Follow separate operating instructions (if available) of the motor.

4. Electrical connection



Electrical connection must be carried out only by a qualified electrician in accordance with local regulations.

Follow safety standards.

The unit must be properly earthed (grounded), also with a non-metallic delivery pipe.

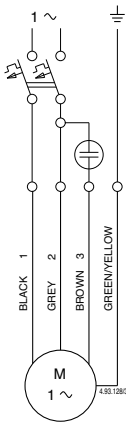
Make sure the frequency and mains voltage correspond with the name plate data.

The **control panel** must contain:

- a device for disconnection from the mains (switch) with a contact separation of at least 3 mm in all poles;
- an adequate motor protector for the current indicated on the nameplate;
- a capacitor for the **SDM** single-phase pumps, in accordance with the data indicated on the motors themselves.

For pumps with power rating above 11 kW, it is advisable to provide the control panel with Y/Δ or impedance starting.

Install electrodes to protect the pump against dry running.



Electrical diagram single-phase motors

4.1. Connection of cables

Feed cables have to be chosen on the basis of power, distance, voltage drop and temperature.

For connection of cables in the well, use thermo-shrinking insulation sheathes or other systems used for submerged cables.

Before lowering the motor into the well, use appropriate instruments to measure continuity between phases and perform an isolation test between each single phase and the earth conductor.

4.2. Operation with frequency converter

Adjust the frequency converter so that the limiting values of min. 30 Hz and max. 60 Hz will not be exceeded.

The maximum running up time from 0 to 30 Hz and running down time from 30 to 0 Hz for frequency-converter operation is 1 second.

5. Starting

ATTENTION: never run the pump dry, not even for a short trial run.

Start the pump with the gate valve regulated to minimum aperture and wait until the delivery pipe is completely free of air.

With a three-phase motor make sure the direction of rotation is correct.

For this purpose, with the gate valve at half-open aperture position, check the pressure (with the pressure gauge) or flow rate (sight check) after starting. Switch off power, reverse the connections of two phases on the control panel, re-start and check the pressure or flow rate capacity again.

The correct direction of rotation will provide a considerably greater and easily distinguishable pressure and delivery capacity.

Make sure the sand residue present in the water disappears or is minimal.

Never start or run the pump when the gate valve has been opened too widely.

Make sure the pump operates within its rated limits of performance and that the rated absorbed current is not exceeded.

Otherwise, regulate the delivery gate valve or the setting of any pressure switches.

ATTENTION: avoid long periods of operation with closed discharge.

5.1. Generator supply

The switching sequence is of utmost importance. If you do not apply this correctly, both motor and generator may be damaged.

Therefore:

- Always switch the generator on and off without load!

This means:

- Starting: always switch the generator ON first - and the motor afterwards!
- Stopping: always switch the motor OFF first - and the generator afterwards!

6. Maintenance

Under normal operating conditions with clean water the pump will not require maintenance. Absorbed current and head supplied by the pump must be checked at regular intervals.

This procedure should be carried out frequently when water contains considerable quantities of sand. In the case of emergency systems, it is advisable to operate the pumps once a month in order to avoid the risk of blocking and to maintain and verify perfect efficiency.



Disconnect electrical power before any servicing operation.

Changes reserved.

Unterwassermotor-Pumpen

SD, SDF, SDN, SDX, SDS

ORIGINAL BETRIEBSANLEITUNG

1. Anwendungsbereich

Standardausführung

- Für reines oder leicht verschmutztes Wasser.
 - Zulässiger Sandgehalt im Fördermedium: 150 g/m³ (50 g/m³ für Baureihe SDX).
 - Wassertemperatur bis 25 °C (35 °C für 4").
 - Maximale Starts pro Stunde: 20 gleichmäßig verteilte Starts für 4", 15 Starts für 6"-8", 10 Starts für 10".
- Die elektrischen Daten auf dem Typenschild beziehen sich auf die Nennleistung des Motors.

2. Einbau

Der Brunnen-Durchmesser muß in seiner gesamten Länge ausreichend sein, um den Durchgang der Pumpe zu erlauben.

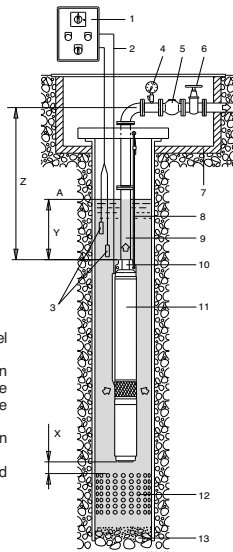
Die Pumpe mit Sorgfalt behandeln, nicht anstoßen und nicht fallen lassen.

Für den sicheren Transport der Ausrüstung ist der Betreiber verantwortlich. Jeder Hebe- und Transportvorgang darf nur von eingewiesenem Fachpersonal ausgeführt werden.

Wenn gewindete Anschlüsse verwendet werden, sind die Gewindeanschlüsse gegen Lockerung fest anzuziehen, daß die Pumpe nicht in den Brunnen fallen kann.

Die **Metallrohre** sollten mit einem Schweißpunkt an der Muffe befestigt werden.

Bei **Plastikrohren** geeignete Anschlüsse verwenden.



- 1 Schaltkasten
- 2 Elektrokabel
- 3 Niveausonden
- 4 Manometer
- 5 Rückschlagventil
- 6 Absperrschieber
- 7 Zugangsschacht
- 8 Sicherungsseil
- 9 Steigleitung
- 10 Eingebautes Rückschlagventil
- 11 Pumpe
- 12 Brunnenfilter
- 13 Brunnenboden

A Variabler dynamischer Wasserspiegel (Betriebswasserspiegel)

Z Gesamtlänge Druckleitung; wenn >100 m, ein oder mehrere zwischen-Rückschlagsventile einbauen

Y Mindest-Eintauchtiefe, in allen Fällen > 1m.

X Abstand zwischen Motor und Brunnenfilter: > 1m.

Die Pumpen der Serie **SD** und **6SDX** haben zur Verankerung und zum Anheben zwei Bohrungen auf dem Druckgehäuse. Wenn Plastikrohre verwendet werden, sollte immer ein **Halte- oder Sicherungsseil oder eine Sicherungskette** aus unzerstörbarem Material an der Pumpe befestigt werden.

Elektrokabel an der Druckleitung etwa alle 3 m mit Schellen befestigen.

Pumpe in den Brunnen absenken. Elektrokabel nicht beschädigen.



Die Pumpe darf unter keinen Umständen vom Elektrokabel gehalten werden.

Bei laufender Pumpe muß der Druckstutzen mindestens 1 m unter dem niedrigsten dynamischen Wasserspiegel eingetaucht sein. Deshalb ist der Einbau einer Trockenlaufschutzeinrichtung zu empfehlen, die die Pumpe stoppt, wenn der Wasserstand unter diesen Grenzwert steigt.

Der Abstand zwischen Position der Pumpe und Brunnenboden muß verhindern, daß sich weder Sand noch Schlamm um den Motor ansammeln und damit eine Überhitzung verursacht werden könnte.

In der **Druckleitung** sind zu installieren:

- ein Druckmeßgerät (Manometer) (4);
- Ein Rückschlagventil um ein max. Abstand von 7 m von Ablassstutzen und mehrere **Rückschlagventile** (5) in Abhängigkeit der Anlagenart (wenigstens eins alle 50 m im senkrechten Abschnitt über der Pumpe), um die Pumpe vor Wasserschlägen zu schützen;
- ein **Absperrschieber** (6), um Förderstrom, Förderhöhe und Stromaufnahme zu regulieren.

Bei einer Installation der Pumpe in **waagerechter Stellung** sind folgende Vorsichtsmaßnahmen zu beachten:

- Pumpe mit der Achse mindestens 0,5 m über dem Beckenboden installieren;
- zusätzliches Rückschlagventil installieren, weil das Pumpenventil in waagerechter Stellung die Dichtigkeit nicht garantiert;
- Anlage so einrichten, daß die Luft beim Start leicht entweichen kann.

2.1. Motorkühlung

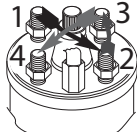
Wenn der Brunnen (Behälter oder Schacht) einen beträchtlich höheren Durchmesser als die Pumpe hat, muß ein **externer Kühlmantel** installiert werden, um dadurch einen leistungsfähigen Wasserfluß und eine Mindestfließgeschwindigkeit ($v \geq 0,08$ m/s für 4", 0,16 m/s für 6" und 0,2 m/s für 8"-10") **zur Motorkühlung** sicherzustellen.

3. Zusammenbau Pumpen

Die Pumpen werden normalerweise mit voneinander getrenntem Motor und getrennter Pumpe geliefert (Nur Baureihe 4SD fertig montiert).

Die zur Kupplung vorgesehenen Oberflächen reinigen. Die Sauglaterne der Pumpe in Entsprechung der Stiftsschrauben des Motors einsetzen, die geriefelte Kupplung an die Motorwelle anschließen, Flansch anziehen und mit den mitgelieferten Muttern befestigen.

Die Muttern von Hand bis zur Laterne auf die Gewindebolzen drehen. Anschließend über Kreuz festziehen, beginnend mit der Mutter gegenüber des Motorkabels (siehe Abbildung). Das empfohlene Drehmoment bei 4" Motoren beträgt 10 Nm. Kabel an der Pumpe mit der Schelle befestigen und das Saugsieb auf dem Sauggehäuse montieren. Wenn vorhanden, Zusatzanweisungen der Motor-Betriebsanleitung befolgen.



4. Elektrischer Anschluß



Der elektrische Anschluß ist von Fachpersonal unter Beachtung der örtlichen Vorschriften auszuführen.

Sicherheitsvorschriften befolgen.

Die Pumpe muß immer, auch bei nicht metallischer Druckleitung, an die Erdung angeschlossen werden.

Frequenz und Netzspannung mit den Angaben auf dem Typenschild vergleichen.

Der **Schaltkasten** muß enthalten:

- eine **Vorrichtung zur Abschaltung jeder Phase vom Netz** (Schalter) mit einem Öffnungsabstand der Kontakte von mindestens 3 mm;
- ein geeigneter **Motorschutzschalter** laut Typenschild-Strom;
- ein **Kondensator** für die einphasigen Pumpen **SDM** laut den Motorangaben.

Für Pumpen mit einer über 11 kW liegenden Leistung wird ein Schaltkasten mit Startstrom Y/ Δ oder Impedanz empfohlen.

Zur Verhinderung von Trockenbetrieb der Pumpe sind Niveaustand-Sonden zu installieren (Trockenlaufschutzvorrichtung).

4.1. Kabelverbindung

Geeignetes Kabel auf Grundlage von Leistung, Entfernung, Spannungsabfall und Temperatur auswählen.

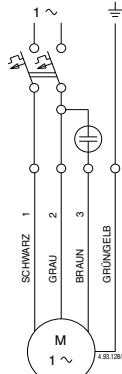
Für die Kabelverbindung im Brunnen wärmeverringende Isolierhülsen oder andere Systeme für Unterwasser-Kabel verwenden.

Vor dem Absenken des Motors in den Brunnen ist mit Instrumenten die Kontinuitätsmessung zwischen den Phasen und die Isolierungsprüfung zwischen jeder einzelnen Phase und dem Erdungsleiter ausführen.

4.2. Betrieb mit Frequenzumrichter

Den Frequenzumrichter so einstellen, daß die Grenzwerte von min. 30 Hz und max. 60 Hz nicht überschritten werden.

Die maximale Hochlaufzeit von 0 bis 30 Hz sowie die Abbremszeit von 30 bis 0 Hz beträgt 1 Sekunde.



Schalbild Einphasen-Wechselstrommotoren

5. Inbetriebnahme

ACHTUNG! Die Pumpe darf keinesfalls trocken betrieben werden (auch nicht probeweise).

Pumpe mit minimal geöffnetem Absperrschieber starten und warten, bis die Druckleitung vollständig luftfrei wird.

Bei dreiphasigen Drehstrom-Motoren überprüfen, ob die Drehrichtung stimmt.

Dazu wird nach dem Start (bei halbgeöffnetem Absperrschieber) der Druck (mit Manometer) oder der Förderstrom (auf Sicht) überprüft. Dann wird der Motor abgeschaltet, zwei Phasen-Anschlüsse im Schaltkasten vertauscht, wieder eingeschaltet und der neue Wert auf Druck bzw. Förderstrom überprüft.

Mit richtiger Drehrichtung wird zweifelsfrei ein deutlich höherer Druck und Förderstrom erzielt.

Überprüfen, daß der Sandrückstand im Wasser verschwunden bzw. sehr gering ist.

Start und Betrieb mit zu weit geöffnetem Absperrschieber unbedingt vermeiden.

Kontrollieren, daß die Pumpe im eigenen Leistungsbereich arbeitet und daß die auf dem Typenschild angegebene Stromaufnahme nicht überschritten wird.

Im gegenteiligen Fall den Schieber in der Druckleitung oder den Eingrißdruck der Druckwächter einstellen.

ACHTUNG! Dauerbetrieb bei geschlossener Öffnung vermeiden.

5.1. Bei einer Generatorversorgung

kommt es insbesondere auf die Schaltreihenfolge an. Wenn Sie diese nicht einhalten, kann sowohl der Motor als auch der Generator beschädigt werden.

Deshalb:

- Schalten Sie den Generator stets leistungsfrei ein oder aus!

Dies bedeutet:

- Starten: immer erst den Generator - und dann den Motor!

- Ausschalten: immer erst den Motor - und dann den Generator!

6. Wartung

Unter normalen Einsatzbedingungen mit sauberem Wasser ist die Pumpe wartungsfrei. Regelmäßig die von der Pumpe gelieferte Förderhöhe und die Stromaufnahme überprüfen.

Bei Wasser mit hohem Sandgehalt ist diese Kontrolle häufig auszuführen.

Für Notfallanlagen wird empfohlen, die Pumpe jeden Monat zu starten, um eine Blockierung zu vermeiden und die Leistungsfähigkeit zu erhalten und zu überprüfen.



Vor jedem Wartungseingriff Strom abschalten.

Änderungen vorbehalten.

Electropompes immergées

SD, SDF, SDN, SDX, SDS

INSTRUCTIONS ORIGINALES POUR L'UTILISATION

1. Conditions d'utilisation

Exécution normale

- Pour de l'eau propre ou peu sale. Présence de sable: maxi 150 g/m³ (50 g/m³ pour SDX).
- Température de l'eau: jusqu'à 25 °C (35 °C pour 4").
- Mise en route/heure à intervalles réguliers: maxi 20 pour 4", 15 pour 6"-8", 10 pour 10".

Les données électriques indiquées sur l'étiquette se réfèrent à la puissance nominale du moteur.

2. Installation

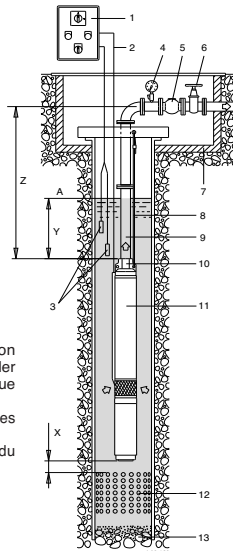
La section du puits doit être suffisamment large, et sur toute la longueur, pour permettre le passage de l'électropompe.

Manoeuvrer l'électropompe avec soin, ne pas l'entrechoquer et ne pas la faire tomber.

Le déplacement de l'équipement en toute sécurité, ainsi que toute opération de levage sont sous la responsabilité de l'utilisateur et doivent être effectués par un personnel qualifié et convenablement formé.

En cas d'utilisation de raccords filetés, il est nécessaire de serrer fortement les tuyaux de refoulement afin d'éviter une chute de l'électropompe dans le puits. Il est conseillé de fixer les **tuyaux métalliques** à l'aide d'un point de soudu- re dans le manchon.

Les pompes de la série **SD, 6SDX** disposent, sur le corps de refoulement, de deux trous pour l'an- crage et le levage.



- 1 coffret électrique
- 2 câble électrique
- 3 sondes de niveau
- 4 manomètre
- 5 clapet de retenue
- 6 vanne de débit
- 7 puisard d'accès
- 8 cordon de sécurité
- 9 canalisation de refoulement
- 10 clapet incorporé
- 11 électropompe
- 12 filtre du puits
- 13 fond de puits

A niveau dynamique variable.
Z longueur totale de la canalisation de refoulement, si >100 m installer un ou plusieurs clapets de retenue intermédiaires.
Y hauteur d'immersion, dans tous les cas >1 m.
X distance entre moteur et filtre du puits: >1 m.

En cas d'utilisation du **tuyaux en plastique**, attacher toujours la pompe par un **câble ou chaîne de sécurité**, inattaquable par le milieu d'immersion.

Tous les 3 m environ, fixer à l'aide de petits colliers les câbles d'alimentation au tuyau de refoulement.

Faire descendre l'électropompe dans le puits, en ayant soin de ne pas endommager les câbles d'alimentation.



Le câble électrique ne doit jamais être utilisé pour tenir la pompe.

La pompe étant en marche, l'orifice de refoulement doit être immergé au moins 1 m au-dessous du niveau utile du puits. A cet effet, il est conseillé d'installer un système de contrôle automatique qui arrête l'électropompe lorsque le niveau de l'eau descend au-dessous de cette limite.

Positionner l'électropompe à une distance suffisante du fond du puits pour éviter des dépôts de sable ou de boue autour du moteur et/ou toute surchauffe du moteur.

Dans la **tuyauterie de refoulement**, il y aura lieu d'installer:

- un indicateur de pression (manomètre) (4);
- une **clapet de retenue** à une distance maxi de 7 m depuis l'orifice de refoulement et, plusieurs **clapets de retenue** (5), en fonction du type d'installation, afin de protéger la pompe des coups de bélier (hauteur supérieur à 50 m);
- une **vanne** (6) de réglage permettant de régler: le débit, la hauteur d'élévation et la puissance absorbée.

S'il est prévu que l'électropompe doit fonctionner à **l'horizontal** respecter les instructions suivantes:

- positionner la pompe sur un support à 0,50 m du fond du réservoir;
- installer un clapet de retenue à l'extérieur, en effet la soupape de la pompe n'assure pas l'étanchéité lorsqu'elle se trouve en position horizontale;
- prédisposer l'installation pour évacuation facile de l'air au démarrage.

2.1. Refroidissement du moteur

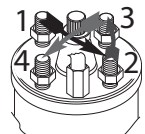
Si le diamètre du puits (réservoir ou cuve) est nettement supérieur à celui de la pompe, il est nécessaire d'installer une **chemise extérieure**, afin de garantir un débit d'eau suffisant **pour refroidir** normalement **le moteur** ($v \geq 0,08$ m/s pour 4", 0,16 m/s pour 6" et 0,2 m/s pour 8"-10").

3. Montage des électropompes

En général, le moteur et la pompe des électropompes sont livrés non-assemblés (sauf les 4SD déjà assemblés).

Coupler le joint et le raccord aspirant pompe-moteur. Fixer le raccord à l'aide des quatre écrous.

Visser les écrous de la lanterne d'aspiration, puis les serrer en croix en partant du côté opposé jusqu'au câble d'alimentation comme illustré dans le schéma ci-dessous.



Le serrage conseillé est de 10Nm pour les moteurs 4".
A l'aide de la bande spéciale, fixer le câble à la pompe, puis monter le filtre sur le raccord aspirant.

Respecter les instructions figurant sur les moteurs.

4. Raccordement électrique



Le raccordement électrique doit être effectué par un professionnel, et conformément aux normes et autres règlements locaux applicables.

Suivre les normes de sécurité.

Effectuer le raccordement à la terre, même avec tuyau de refoulement non métallique.

Comparer la fréquence et la tension du réseau avec les données de la plaque signalétique.

Le **coffret de commande** doit inclure:

- un dispositif pour débrancher chaque phase du réseau (interrupteur pour déconnecter la pompe de l'alimentation) avec une distance d'ouverture des contacts d'au moins 3 mm;
- un coupe-circuit moteur, adapté au courant figurant sur la plaque signalétique;
- un condensateur pour les électropompes monophasées **SDM**, cohérent avec les données figurant sur les moteurs.

Pour les électropompes de puissance supérieure à 11 kW, il est recommandé d'installer un tableau de démarrage Y/ Δ ou à impédance.
Pour protéger la pompe contre tout fonctionnement à sec, installer des détecteurs (sondes de niveau).

4.1. Jonction des câbles

Choisir un câble d'alimentation adapté: à la puissance, à la distance, à la baisse de tension et à la température.

Pour la jonction des câbles dans le puits, utiliser des gaines thermo-rétractable ou bien d'autres systèmes adaptés aux câbles immergés.

Avant de descendre le moteur dans le puits, vérifier la continuité entre les phases et tester l'isolation entre l'une des phases et le conducteur de terre. On utilisera des instruments de mesure spécialisés.

4.2. Fonctionnement avec variateur de fréquence

Ajuster le variateur de fréquence de telle sorte que les valeurs limites de 30 Hz mini et 60 Hz maxi ne soient pas dépassées.

Sous variateur de fréquence, le temps d'accélération maximal de 0 à 30 Hz ainsi que le temps d'arrêt de 30 à 0 Hz doivent être de 1 seconde.

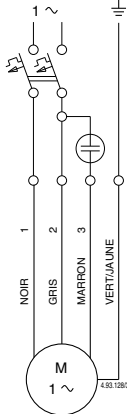


Schéma électrique moteurs monophasés

5. Mise en route

ATTENTION: Eviter absolument tout fonctionnement à sec, même pour essai.

Mettre la pompe en route. L'ouverture de la vanne doit être au minimum.
Attendre l'évacuation complète de l'air de la tuyauterie de refoulement.

En cas d'alimentation triphasée, vérifier le sens de rotation.

Pour ce faire: fermer complètement la vanne et contrôler sur le manomètre la valeur de la pression.

Arrêter la pompe, inverser deux phases d'alimentation sur le tableau de commande, remettre en charge et contrôler de nouveau la valeur de la pression lorsque le débit est nul.

Le sens correct de rotation est celui qui permet d'obtenir la valeur de pression la plus importante.

S'assurer que le sable présent dans l'eau soit évacué ou qu'il soit en quantité résiduelle minimale.

Eviter absolument de mettre en route et de faire fonctionner si l'ouverture de la vanne est trop grande.

Veiller à ce que l'électropompe travaille à l'intérieur des limites prévues de fonctionnement et que le courant absorbé, figurant sur la plaque signalétique, ne soit pas dépassé.

Dans le cas contraire, régler la vanne de refoulement ou la pression d'intervention des pressostats (le cas échéant).

ATTENTION: Eviter tout fonctionnement prolongé avec l'orifice fermé.

5.1. En cas d'alimentation par groupe électrogène

ce qui compte surtout, c'est la séquence de démarrage. Si vous ne respectez pas cette séquence, aussi bien le moteur que le générateur pourraient être endommagés.

C'est la raison pour laquelle nous vous recommandons
- de mettre le générateur en service ou hors service toujours sans tension!

Ceci signifie:

- Démarrage: toujours le générateur en premier - et ensuite le moteur!

- Arrêt: toujours le moteur en premier - et ensuite le générateur!

6. Entretien

Dans des conditions normales d'utilisation avec eau propre la pompe n'exige aucun entretien.

Vérifier périodiquement la hauteur d'élévation de la pompe et le courant absorbé.

Si l'eau contient une importante quantité de sable, il est conseillé d'effectuer ce contrôle fréquemment.

Pour les installations de secours, il est conseillé de faire tourner les pompes une fois par mois, afin d'éviter les blocages, d'assurer un bon état de marche et de contrôler leur efficacité.



Il est obligatoire de couper l'alimentation électrique avant toute intervention d'entretien.

Sous réserve de modification.

Electro bomba sumergible

SD, SDF, SDN, SDX, SDS

INSTRUCCIONES ORIGINALES DE USO

1. Condiciones de empleo

Ejecución normal

- Para aguas limpias, o ligeramente sucias, con un contenido máximo de arena: 150 g/m³ (50 g/m³ para SDX).

- Temperatura máxima del agua 25 °C (35 °C para 4").
 - Arranques/hora máx. a intervalos regulares: 20 para 4", 15 para 6"-8", 10 para 10".

Los datos eléctricos indicados en la placa se refieren a la potencia nominal del motor.

2. Instalación

La sección del pozo debe ser suficiente para permitir en toda su longitud el paso de la electro bomba.

Manipular la electrobomba con cuidado, no golpearla, y no dejarla caer.

El transporte en condiciones de seguridad de la máquina está bajo la responsabilidad del usuario y cada operación de manipulación tiene que ser efectuada por personal adecuadamente preparado y cualificado.

Cuando se utilicen uniones roscadas, apretar las roscas de los tubos de impulsión, de forma que se evite que la electrobomba pueda caer en el agua causa de un desenroscado.

Se aconseja de fijar los **tubos metálicos** con un punto de soldadura en el manguito.

Con **tubos plásticos** usar racords adecuados.

Las bombas de la serie **SD, 6SDX** tienen dos agujeros sobre el cuerpo de impulsión para el anclaje, y elevación.

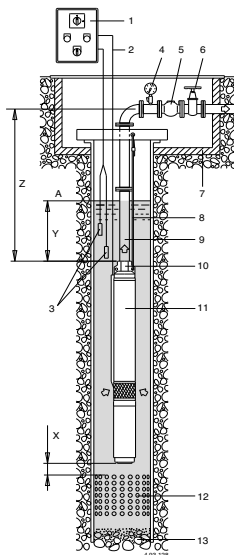
- 1 cuadro eléctrico
- 2 cable eléctrico
- 3 sondas de nivel
- 4 manómetro
- 5 válvula de retención
- 6 compuerta
- 7 caja de acceso
- 8 cuerda de seguridad
- 9 tubería de impulsión
- 10 válvula de retención incorporada
- 11 electrobomba
- 12 filtro del pozo
- 13 fondo del pozo.

A nivel dinámico variable.

Z longitud total del tubo de impulsión; si > 100 m, instalar una o más válvulas de retención intermedias.

Y cota de inmersión, en todos los casos > 1m.

X distancia entre el motor y el filtro del pozo: > 1m.



Quando se utilizan tubos plásticos se recomienda de fijar siempre una **cuerda o una cadena de seguridad**, de material no deteriorable, a la bomba. Fijar los cables de alimentación al tubo de impulsión con una brida aproximadamente cada 3 m.

Bajar la electrobomba en el pozo prestando atención de no dañar los cables de alimentación.



No utilizar nunca los cables eléctricos para sostener la bomba.

Con la bomba en funcionamiento, la boca de impulsión tiene que estar sumergida como mínimo un metro por debajo del nivel del agua del pozo; para tal fin, es aconsejable instalar un sistema de control automático que cierre la electrobomba cuando el nivel de agua descienda por debajo del limite establecido.

Colocar la electrobomba a una distancia suficiente para evitar las acumulaciones de arenas, o barro, alrededor del motor, con el consecuente peligro de recalentamiento.

En las **tuberías de impulsión** instalar:

- un indicador de presión (Manómetro) (4);
- una válvula de retención a una distancia máxima de 7 m de la boca de impulsión y más válvulas de retención (5), en función del tipo de instalación (al menos una válvula cada 50 m en el tramo vertical del tubo por encima de la bomba) para proteger la bomba de los golpes de ariete;
- una **compuerta** (6) para regular el caudal, presión, y la potencia absorbida.

Para eventuales instalaciones en **posición horizontal** de la electrobomba observar las siguientes disposiciones:

- instalar la bomba con el eje colocado al menos 0.5 metros sobre el fondo del deposito;
- instalar una válvula de retención suplementaria ya que la válvula de la bomba no asegura el cierre en posición horizontal;
- predisponer la instalación de manera que el aire pueda ser evacuado fácilmente en la puesta en marcha.

2.1. Refrigeración del motor

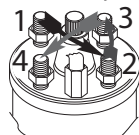
Si el pozo (o estanque) tiene un diámetro notablemente mayor al de la bomba, es necesario instalar una **camisa externa** para garantizar a través de ésta un flujo eficaz y una velocidad del agua ($v \geq 0,08$ m/s para 4", 0,16 m/s para 6" y 0,2 m/s para 8"-10") **para la refrigeración del motor.**

3. Montaje de la electro bomba

Las electrobombas vienen normalmente equipadas con motor y bomba para acoplar (menos las 4SD ya acopladas).

Limpiar la superficie destinada al acoplamiento. Introducir el acoplamiento aspirante de la bomba en correspondencia a los tornillos prisioneros del motor, acoplar el manguito acanalado al eje del motor, ajustar la brida al acoplamiento.

Atornillar las tuercas hasta el cuerpo de aspiración, después atornillar en cruz empezando por el tornillo opuesto al cable de alimentación como se indica en la figura.



El par de apriete aconsejado es de 10nm (para los motores de 4").

Fijar el cable sobre la bomba con las bridas para tal fin, y montar el filtro sobre el acoplamiento de aspiración. Seguir las otras indicaciones en las instrucciones del uso del motor.

4. Conexinado eléctrico



El conexinado eléctrico tiene que ser realizado por un electricista cualificado y cumpliendo las prescripciones locales. **Seguir las normas de seguridad.**

Conectar siempre la bomba a tierra, también con tubería de impulsión no metálica.

Comprobar la frecuencia y la tensión de la red corresponda con la indicada en los datos de la placa de características.

El **cuadro de control** debe contener:

- un dispositivo para la desconexión total de la red, (interruptor para desconectar la bomba de la alimentación), con una apertura de contactos mínima de al menos 3 mm;
- un salvamotor adecuado a la corriente de la placa de características;
- un condensador para la electrobomba monofásica **SDM**, según los datos referidos sobre los mismos motores.

Con electrobombas con potencias superiores a 11 kW es aconsejable un cuadro con puesta en marcha Y/ Δ o impedancia.

Para proteger la bomba contra el funcionamiento en seco instalar sondas de nivel.

4.1. Unión de los cables

Escoger un adecuado cable de alimentación en base a la potencia, distancia, caída de tensión, temperatura.

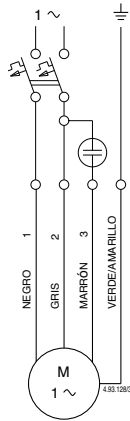
Para la unión de los cables en el pozo usar una apropiada cubierta termoretráctil, u otro sistema previsto para cables sumergibles.

Antes de bajar el motor en el pozo, comprobar con instrumentos apropiados la medida de continuidad entre las fases y la prueba de aislamiento entre cada una de las fases y el conductor de tierra.

4.2. Funcionamiento con un variador de frecuencia

Ajuste el variador de frecuencia de forma que no se sobrepasen los valores límite de mín. 30 Hz y de máx. 60 Hz.

El tiempo de la rampa de arrancada de 0 a 30 Hz y de la rampa de parada de 30 a 0 Hz debe ser de máximo 1 segundo.



Esquema de conexiones motores monofásicos

5. Puesta en marcha

ATENCIÓN: Evitar absolutamente el funcionamiento en seco, ni siquiera para hacer pruebas.

Arrancar la bomba con la compuerta abierta al mínimo, y controlar que la tubería de impulsión quede liberada completamente de aire.

Con alimentación trifásica comprobar que el sentido de rotación sea el correcto.

A tal efecto, con la compuerta semi abierta, controlar la presión, (con el manómetro), o el caudal con la vista, después de la puesta en marcha.

Cortar la alimentación eléctrica, invertir entre ellas los contactos de dos fases del cuadro de control, volver a arrancar, y controlar el nuevo valor de la presión, y el caudal.

El sentido correcto de rotación es aquel que permite de obtener la presión y el caudal netamente superior, sin posibilidad de duda.

Asegurarse que los residuos de arena presentes en el agua desaparecen, o son muy pequeños.

Evitar absolutamente poner en marcha la bomba con la compuerta de la impulsión demasiado abierta.

Controlar que la electro bomba trabaje en su campo de prestaciones y que no sea superada la corriente absorbida indican en la placa de características.

En caso contrario regular la compuerta de la impulsión, o la presión de regulación de un eventual presostato.

ATENCIÓN: Evitar el funcionamiento prolongado con la boca cerrada.

5.1. En el caso de abastecimiento con generador

La secuencia de ligada es especialmene importante, si esta secuencia no fuera cumplida, tanto el motor como el generador pueden quedar dañados. por eso:

- ligue y desligue el generador siempre sin carga!
- Esto quiere decir :
- Arranque : siempre primero el motor - y solo después el motor!
 - desligar: siempre primero el motor- y solo después el generador!

6. Mantenimiento

En condiciones de empleo normales con agua limpia, no requiere mantenimiento. Verificar periódicamente la presión de trabajo de la bomba y la corriente absorbida .

Con aguas que contienen una gran cantidad de arena, es aconsejable seguir un control frecuente. Para instalaciones de emergencia se aconseja de poner en marcha la bomba mensualmente para evitar el bloqueo, para mantener y verificar la eficacia.



Antes de cada intervención de mantenimiento cortar la alimentación eléctrica.

Se reserva el derecho de modificación.

Elektriska dränkbara pumpar

SD, SDF, SDN, SDX, SDS

ORIGINAL DRIFT/INSTALLATIONSANVISNINGAR

1. Förutsättningar

Standardutförande

- För rent eller lätt förorenat vatten med max innehåll av sand 150 g/m³ (50 g/m³ för SDX).
 - Vattentemperatur upp till 25°C (35°C för 4").
 - Max antal starter per timme med regelbundna intervaller: 20 för 4", 15 för 6"-8", 10 för 10".
- De elektriska uppgifterna på märskylten refererar till nominell avgiven effekt på motorn.

2. Installation

Tillse att hela borrhålets diameter är tillräckligt bred för att pumpen skall kunna passera fritt. Hantera pumpen med försiktighet; tappa eller låt den inte falla.

För säker hantering av utrustningen är det användarens ansvar och lyft av utrustningen måste utföras av lämplig tränad och kvalificerad personal.

När gängad anslutning används; tryckledningarna måste vara åtdragna för att undvika att pumpen skruvar loss sig och faller ner i borrhålet.

Det rekommenderas att vid anslutning av stålrör bör gängtätningmedel användas.

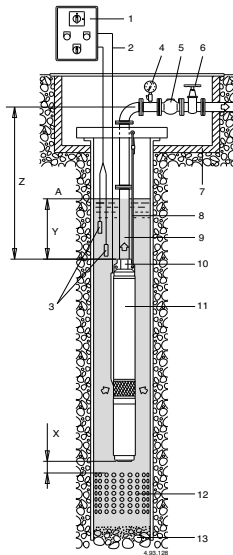
Vid **plaströr** använd avsedda anslutningar.

SD, GSDX serien har två hål på tryckanslutningen för att kunna lyfta och säkra pumpen.

1. Kontrollpanel
2. Strömkabel
3. Nivåkännare
4. Manometer
5. Backventil
6. Tryckventil
7. Inspektionslåda
8. Wire
9. Tryckledning
10. Inbyggd backventil
11. Elpump
12. Sil
13. Botten på borrhålet

A Möjlig vattennivå
Z Total längd av rörledningen, om >100 m överstiger så skall flera backventiler installeras.

Y Minsta vattennivå alltid >1 m.
X. Minimum avstånd mellan motor och botten: 1 meter.



Använd en rostfri wire eller tråd för detta ändamål.

Sätt fast elkabeln på tryckledningen med klämmor med ett intervall av max 3 meter mellan klämmorna.

Sänk pumpen ner i borrhålet, se till att matakablarna inte skadas under nedsänkningen.



Använd inte elkablarna för att sänka eller hänga pumpen i.

När pumpen tas i drift skall tryckanslutningen vara nedsänkt minst 1 meter under den lägsta vattennivån som kan uppträda i borrhålet.

Det är rekommenderbart att installera ett system för automatiskt stopp när vattnet understiger denna nivå.

Placera pumpen en bit upp från borrhålets slut för att undvika att sand kommer in i pumpen och för att elmotorn skall få tillräcklig kylning.

Följande komponenter skall installeras i tryckledningen:

- En manometer.
- En backventil max. 7 m från pumpens utlopp och därefter flera backventiler (5) beroende på typ av installation (minst en var 50:e meter i den vertikala tryckledningen) för att undvika tryckstötter.
- En **skjutventil** för att kunna regulera flöde samt effektförbrukning.

Om den dränkbara pumpen skall installeras i **horisontellt läge** skall följande iakttagas:

- Installera pumpen minst 50 cm från tanken, containerns botten.
- Installera en extra backventil i tryckledningen då pumpens egna ej fungerar i horisontellt läge.
- Placeringen måste tillåta att ev luft evakueras lätt.

2.1 Motorkylning

Om borrhålet (eller tanken) har en diameter som vida överstiger pumpens är det nödvändigt att installera en **kylmantel** runt elmotorn.

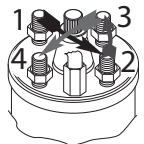
Det är en mantel som ser till att tillräckligt med vatten ($v \geq 0,08$ m/s för 4", 0,16 m/s för 6" samt 0,2 m/s för 8"-10") passerar **för att kyla elmotorn.**

3. Montering av pump

Pumparna är normalt försedda med motor och pump separat (utom 4SD som är monterade).

Montera motorn på pumpens sug sida. Rengör ytorna mellan pumpen och motorn. Sätt samman sugsidan med elmotorn med avsedda bultar och muttrar.

Skruva in muttrarna I mellan delen och dra dessa korsvis med början på den första i motsatt sida till kablarna, enligt figur nedan. Rekommenderat åtdragningsmoment är 10Nm (för 4" motorer).



Montera elkabeln samt kabelskyddet och montera sugsilan.
Följ separat monteringsanvisning (om medsänd) för elmotorn.

4. Elanslutning



Elinstallation skall utföras av en behörig elektriker i enlighet med lokala föreskrifter.

Följ säkerhetsbestämmelser.

Utrustningen måste vara ansluten till skyddsjord även när en rörlinje av plast används.

Kontrollera att spänning samt frekvens stämmer överens med den på namnplåten angivna.

Kontrollpanelen måste innehålla:

- En brytare med minst 3 mm luftspalt som bryter huvudspänningen.
- Ett avpassat motorskydd, strömmen kan avläsas på motorskylten.
- En kondensator för typerna **SDM** som överensstämmer med elmotorn.

För pumpar med effekter över 11 kW rekommenderas att installera en Y/D starter eller en mjukstartare.

Installera även elektroder som skyddar pumpen mot torrkömning.

4.1. Anslutning av kablar

Motorablarna måste väljas med hänsyn till effekt, längd, spänningsfall samt temperatur.

För anslutning av kablarna i borrhålet skall krympslang eller annan skarvanordning användas avsett för dränkbara pumpar.

Före nedsänkning av pumpen skall denna mätas så att det finns kontakt i varje lindning, även isolationstest mot jord skall utföras.

4.2. Drift med frekvensomvandlare

Justera frekvensomvandlaren gränser så att 30 Hz ej underskrivs samt att max 60 Hz ej överskrivs.

Maximal tid för drift från 0 - 30 Hz samt från 30 - 0 Hz får ej överstiga en sekund.

5. Uppstart

OBS! Torrkör aldrig pumpen, inte ens för en kort stund.

Starta pumpen med tryckventilen delvis öppen och vänta tills

tryckledningarna är fria från luft.

Vid trefasinstallation skall rotationsriktningen av elmotorn kontrolleras.

För detta ändamål skall tryckventilen vara halv öppen, kontrollera trycket på manometern eller flödesmängden (genom se mängden vatten) efter start. Slå av spänningen och skifta två av elfaserna, starta därefter pumpen igen.

Den rätta rotationsriktningen är när trycket var högst eller den största vattenmängden erhöles.

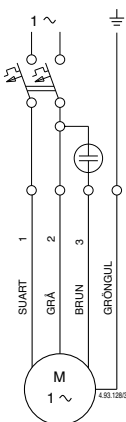
Se till att sand i vattnet försvinner eller hålls vid ett minimum.

Starta aldrig pumpen när tryckventilen är vidöppen.

Se till att pumpen arbetar inom sitt område och att strömmen ej överstiger den på elmotorn angivna.

Om detta förekommer skall tryckventilen eller tryckbrytaren justeras.

Varning: undvik körning mot stängd ventil under längre perioder.



Elschema
enfasmotorer

5.1. Drift från generator

Vid inkoppling av generator är det viktigt att nedan följes annars så kan både generatoren och pumpmotorn skadas allvarligt.

- Överkoppling till och från generator drift skall alltid ske utan last.

Med detta menas:

- Start: starta alltid generatoren först och sedan elmotorn.

- Stopp: stäng alltid av elmotorn först sedan generatoren.

6. Underhåll

Under normala driftsförhållanden med rent vatten behöver pumpen inget underhåll.

Driftström samt tryck skall kontrolleras med jämna intervaller. Denna kontroll skall ökas om vattnet innehåller sand.

Om pumpen används i nödsystem bör denna köras en gång i månaden för att undvika blockering.



Bryt all ström/spänning innan arbete utföres.

Rätt till ändringar förbehålles.

Elektrisch aangedreven onderwaterpompen

SD, SDF, SDN, SDX, SDS

ORIGINEEL BEDIENINGSVOORSCHRIFTEN

1. Toepassingsgebied

Standaard uitvoering:

- Voor schoon of licht vervuild water met een maximum zandgehalte van 150 g/m^3 (50 g/m^3 voor SDX).
 - Watertemperatuur tot $25 \text{ }^\circ\text{C}$ ($35 \text{ }^\circ\text{C}$ voor 4").
 - Maximum aantal starts per uur met regelmatig intervallen: 20 voor 4", 15 voor 6"-8", 10 voor 10".
- De elektrische data vermeld op het label verwijzen naar het nominale vermogen van de electromotor.

2. Installatie

Over de gehele lengte moet de bron een diameter hebben, welke groot genoeg is voor doorlaat van de pomp met daaromheen ook nog voldoende ruimte. Laat de pomp nooit vallen.

Het veilig verplaatsen van de producten is de verantwoordheid van de gebruiker en het optillen of hijsen dient door getraind en vakkundig personeel worden uitgevoerd.

Als er draadaansluitingen worden gebruikt, moeten de persleidingen goed vastgemaakt worden om elk risico, dat de pomp in de bron zou vallen, te vermijden. Het is aan te bevelen de leidingen middels puntlussen aan de draadaansluitingen te bevestigen.

Bij **PVC leidingen** gebruik goede aansluitingen.

- 
- 1 schakelkast
 - 2 voedingskabel
 - 3 niveausonde
 - 4 manometer
 - 5 schuifafsluiter
 - 6 terugslagklep
 - 7 inspectieput
 - 8 veiligheidskabel
 - 9 persleiding
 - 10 ingebouwde klep
 - 11 pomp
 - 12 filter
 - 13 bodem van de bron

A = Wisselend dynamisch niveau
Z = Totale lengte van de persleiding: als > 100 meter, installeer een of meer schuifafsluiters
Y = Diepte van onderdompeling, altijd > 1 meter
X = Afstand tussen motor en bronfilter > 1 meter

De pompen uit de **SD, 6SDX** serie hebben 2 ogen in het pershuis die dienen als hijssoog voor de te monteren kabel / ketting. Een **touw of ketting** van niet -vergankelijk materiaal moet altijd worden gebruikt om de pomp te bevestigen. Verbind de voedingskabel aan de persleiding met kabelklemmen om de ca. 3 m. Laat de pomp zakken in de bron en zorg ervoor dat de voedingskabels tijdens de werking op geen enkele manier beschadigd worden.



Gebruik nooit de voedingskabel om de pomp aan te hangen.

Als de pomp in werking is getreden, moet de persaansluiting tenminste 1 m onder het dynamische niveau van de bron ondergedompeld zijn. Hiervoor is het aan te bevelen een automatisch controlesysteem te installeren dat de pomp doet stoppen als het niveau van het water beneden dit niveau komt.

Plaats de pomp zover van de bodem van de bron dat nodig is om openhoping van zand en modder rondom de motor te vermijden en het risico van oververhitting te verlagen.

De volgende onderdelen moeten in de **persleiding** geïnstalleerd zijn:

- een manometer
- één of meer **terugslagkleppen** afhankelijk van het type van de installatie, om de pomp te beschermen tegen waterslag (tenminste 1 klep per 50 meter verticale leiding boven de pomp)
- een **schuifafsluiter** om de pompopbrengst, druk en vermogen te regelen

Als de pomp **horizontaal** geïnstalleerd wordt, moeten de volgende instructies gevolgd worden:

- Installeer de pomp met zijn as tenminste 0,5 m boven de bodem van de vijver, tank of container.
- Installeer nog een terugslagklep als de pompklep geen afdichting garandeert in de horizontale stand.
- De installatie moet een eenvoudige lediging van de lucht toestaan bij het starten van de pomp.

2.1. Motorkoeling

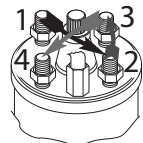
Als de bron een diameter heeft, welke aanzienlijk groter is dan de pompdiameter, dan is het noodzakelijk een **koelingsmantel** te installeren. Deze mantel dient ervoor te zorgen dat er genoeg water doorstroomt ($v \geq 0,08 \text{ m/s}$ voor 4", $0,16 \text{ m/s}$ voor 6" en $0,2 \text{ m/s}$ voor 8"-10") **om de motor te koelen.**

3. Montage van de pomp

Normaal gesproken worden de pompen en pompdelen los gekoppeld geleverd (met uitzondering van de 4 SD serie; motor en pompdeel zijn gekoppeld)

Maak het koppelbare gedeelte schoon. Schuif de koppelbus van de pompas over de gegroefde motoras en fixeer het geheel met de standaard moeren.

Draai de schroeven in het zuiglaanstuk. Daarna draai ze kruislings vast, beginnend bij de schroef tegenover de kabel (zie onderstaande tekening).



Aanbevolen draaimoment is 10 Nm (voor 4” motoren).

Bevestig de kabel aan de pomp met de kabelkap en plaats het filter aan de zuigflens.

Zie verder bijgeleverd instructieboek (indien aanwezig) van de motor.

4. Elektrische aansluiting



De pomp moet aangesloten worden aan de hoofdtoevoerstroom door een gekwalificeerde elektricien overeenkomstig de plaatselijke verordening.

De pompset dient op de juiste manier geaard te zijn, ook bij gebruik van niet-metaalpersleiding.

Het **controlepaneel** moet bevatten:

- een schakelaar met een contactafstand van tenminste 3 mm bij alle polen;
- een geschikte motorbeveiligingsschakelaar voor de stroom die op het typeplaatje is aangegeven;
- een condensator voor de 1-fase **SDM** pompen, overeenkomstig de gegevens die op de motoren vermeld staan.

Voor pompen met een vermogen van meer van 11 kW, is het aan te raden het controlepaneel te voorzien van een ster-driehoekschakelaar. Beveilig de pomp tegen droogdraaien d.m.v. elektrocodes.

4.1. Bevestiging van de kabels

Voedingskabels moeten gekozen worden op basis van vermogen, afstand, spanningsverlies en temperatuur. Voor kabelverbindingen in de bron, gebruikt men een thermische krimpkouw of een andere verbindingwijze voor ondergedompelde kabels.

Voordat men de motor in de bron laat zakken, gebruikt men geschikte instrumenten om het verband tussen de fasen te meten en doet men een weerstandstest, tussen elke fase en de aarde draad.

4.2. Gebruik van een frequentie-omvormer

Stel de frequentie-regelaar zo af dat de gelimiteerde waarden van min. 30 Hz en max. 60 Hz niet worden overschreden. De maximale tijd voor het veranderen van 0 tot 30 Hz en van 30 Hz tot 0 Hz voor een frequentie-regelaar is 1 seconde.

5. Opstarten

Laat de pomp nooit drooglopen

Start de pomp op met de schuifafsluiterklep iets geopend en wacht totdat de persleiding volledig luchtvrj is.

Bij een drie-fase pomp dient de draairichting gecontroleerd te worden.

Hiertoe dient men de persklep te sluiten en het drukk niveau moet gecontroleerd worden d.m.v. een manometer en vloeistof flow. Na start, stop de pomp, keer 2 fasen van de stroomtoevoer om in het controlepaneel, start opnieuw en controleer opnieuw de druk. De juiste draairichting is die met het hoogste drukk niveau. Hierna opent men langzaam de persklep en regelt men het belastingspunt binnen de grenzen die op het typeplaatje staan aangegeven.

Zorg ervoor dat de zandresten in het water verdwenen of tot een minimum beperkt zijn.

Start de pomp nooit wanneer de schuifafsluiterklep te ver geopend is.

Zorg ervoor dat de pomp voldoet aan de opgegeven prestaties en dat het opgenomen vermogen voldoet aan de specificaties op het typeplaatje.

Indien de stroomsterkte te hoog is, verandert men de druk d.m.v. een persklep.

Let op: vermijd lange draaitijden met een gesloten persleiding.

5.1. Voeding door middel van een generator.

De volgorde van schakelen is uiterst belangrijk.

Bij het niet juist aanzetten, zullen de motor en de generator schade ondervinden.

Daarom:

- schakel de generator altijd aan en uit zonder belasting;
- starten: schakel eerst de generator in en daarna de motor;
- stoppen: schakel eerst de motor uit en dan de generator.

6. Onderhoud

De noodzaak van periodiek onderhoud hangt af van de aanwezigheid van zand in het water. De opgenomen stroom en druk door de pomp geleverd, moet regelmatig gecontroleerd worden. Deze procedure moet vaak uitgevoerd worden als het water een aanzienlijke hoeveelheid zand bevat.

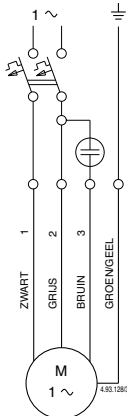
In geval van veiligheids/noodssystemen, is het aan te raden de pompen

1 keer in de maand te laten draaien om het blokkeringsrisico te verminderen en een perfect rendement te behouden.



Voor elke vorm van onderhoud dient men de elektrische aansluitingen los te nemen.

Wijzigingen voorbehouden



Schakelschema
1-fase pompen

Υποβρύχιες ηλεκτραντλίες

SD, SDF, SDN, SDX, SDS

ΟΔΗΓΙΕΣ ΧΕΙΡΙΣΜΟΥ

1. Κατάσταση λειτουργίας

Στάγχαρ κατασκευή

- Καθάρη ή ελαφρώς ακάθαρτα νερά με μέγιστη περιεκτικότητα άμμου : 150 g/m³ (50 g/m³ για την SDX).
- θερμοκρασία νερού μέχρι και 25 °C (35 °C για 4").
- Μέγιστος αριθμός εκκινήσεων ανά ώρα σε κανονικά διαστήματα: 20 για 4", 15 για 6"-8", 10 για 10".

Τα ηλεκτρικά στοιχεία που σημειώνονται στην ετικέτα αναφέρονται στην ονομαστική ισχύ του κινητήρα.

2. Εγκατάσταση.

Κατά μήκος της στήλης η γεώτρηση, πρέπει να έχει μια διάμετρο η οποία να είναι αρκετά πλατιά, ώστε να επιτρέπεται η διόδος της αντλίας και να είναι ευδιάκριτα ολόγουρα.

Χειριστείτε την αντλία προσεκτικά, έτσι ώστε να μην στζάει ή να μην σας πέσει.

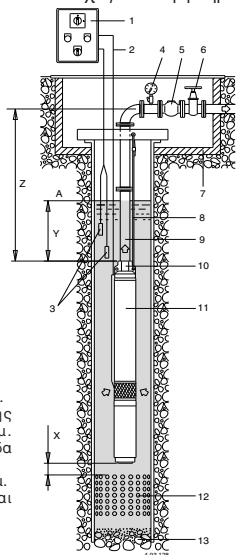
Η ασφαλής κυκλοφορία του εξοπλισμού που είναι σχετικά με την ευθύνη του χρήστη και κάθε εργασία ανύψωσης πρέπει να πραγματοποιείται από κατάλληλα εκπαιδευμένο και ειδικευμένο προσωπικό.

Όταν χρησιμοποιούνται χαλύβδινοι σωλήνες με σπείρωμα, οι σωλήνες κατάθλιψης θα πρέπει να συσφιγγθούν σταθερά, για να αποφύγετε τον ρίσκο να πέσει η αντλία μέσα στη γεώτρηση.

Ενδεικνύεται να συνδέσετε τους **μεταλλικούς σωλήνες**, το σπείρωμα σύνδεσης με το σημείο συγκόλλησης.

Για **πλαστικούς σωλήνες** χρησιμοποιείστε κατάλληλους συνδέσμους.

Οι αντλίες **SD, 6SDX** έχουν δύο υποδοχές στο περιβλήμα της κατάθλιψης, οι οποίες χρησιμοποιούνται για την ανέγκυση και την καθέγκυση της αντλίας.



- 1 Πίνακας ελέγχου
- 2 αλώδιο παροχής
- 3 Ηλεκτροδίο στήμης
- 4 Μανόμετρο
- 5 Βαλβίδα αντεπιστροφής
- 6 Βάνα κατάθλιψης
- 7 Άξονας επιθεώρησης
- 8 Ιμάντας στρίβιλης
- 9 Σωλήνωση κατάθλιψης
- 10 Ενσωματωμένη βαλβίδα
- 11 Αντλία
- 12 Φίλτρο
- 13 Πυθμένας γεώτρησης

A Ευμετάβλητη στήμχα δυναμικό.
Z Συνολικό ύψος σωλήνων κατάθλιψης για > 100μ. τοποθετήστε ακόμα μία βαλβίδα αντεπιστροφής.

Υ Βάθος εμπάτισης, πάντοτε > 1μ.
X Απόσταση μεταξύ μοτέρ και φίλτρου Γεώτρησης > 1μ.

Ενα ασφαλής σχοινί ή αλυσίδα από άφθαρτο υλικό πρέπει πάντοτε να χρησιμοποιείται για να εξασφαλίσετε την αντλία.

Κατά την καθέγκυση τα καλώδια πρέπει να δένονται ανά 3μ πάνω στο σωλήνα. Χαμηλώστε την αντλία μέσα στη γεώτρηση, σιγουρευόντας ότι τα τροφοδοτικά καλώδια δεν έχουν υποστεί καμία είδους ζημιά κατά τη διάρκεια της καθέγκυσης.



Ποτέ μην χρησιμοποιείτε το ηλεκτρικό καλώδιο για να αναρτήσετε την αντλία.

Όταν η αντλία λειτουργεί, η σύνδεση κατάθλιψης πρέπει να βυθιστεί τουλάχιστον 1-2μ κάτω από επίπεδο στάμης της γεώτρησης.

Για αυτό το σκοπό, ενδεικνύεται να τοποθετήσετε ένα σύστημα αυτόματου ελέγχου επιτήρησης στάμης το οποίο θα σταματήσει τη λειτουργία της αντλίας, όταν το επίπεδο του νερού πέσει κάτω από το όριο.

Τοποθετήστε την αντλία σε μια επαρκή απόσταση από τον πάτο της γεώτρησης έτσι ώστε να αποφύγετε τη συσώρευση άμμου ή λάσπης γύρω από το μοτέρ και για να εξαλείψετε τον ρίσκο υπερθέρμανσης.

Τα ακόλουθα εξαρτήματα πρέπει να τοποθετούνται στην **κατάθλιψη**:

- ένα μανόμετρο,
- μια βαλβίδα αντεπιστροφής στα 7 μέτρα max. από την έξοδο της αντλίας ή και περισσότερες βαλβίδες αντεπιστροφής (5), εξαρτάται από τον τρόπο τοποθέτησης (τουλάχιστον μία κάθε 50 μέτρα στην ευθεία της κάθετης σωλήνωσης, πάνω από την αντλία), για να διασφαλίσετε την προστασία κατά των υδραυλικών πλήξεων.
- μία **βάνα** για να ρυθμίζετε το μανομετρικό και την απορροφούμενη ισχύ.

Αν η αντλία πρόκειται να τοποθετηθεί σε **οριζόντια θέση**, ακολουθήστε τις παρακάτω οδηγίες:

- τοποθετήστε την αντλία με το μέρος του μοτέρ τουλάχιστον 0,5μ από τον πυθμένα της δεξαμενής ή του υπετόξιτου,
- τοποθετήστε μία συμπληρωματική βαλβίδα, καθώς η βαλβίδα της αντλίας δεν εξασφαλίζει τέλεια στεγάνωση σε οριζόντια θέση,
- η εγκατάσταση πρέπει να επιτρέπει την εύκολη εκκένωση του αέρα όταν ξεκινά η αντλία.

2.1. Ψύξη Μοτέρ

Αν η γεώτρηση (ή δεξαμενή) έχει διάμετρο η οποία είναι σημαντικά μεγαλύτερη από τη διάμετρο της αντλίας, είναι απαραίτητο να τοποθετήσετε ένα **υδροκωνίο**, το οποίο είναι ένα εξωτερικό κάλυμμα που εξασφαλίζει μία επαρκή ροή και ταχύτητα νερού ($v \geq 0,08 \text{ m/s}$ για 4", 0,16 m/s για 6" και 0,2 m/s για 8"-10") για την **ψύξη του μοτέρ**.

3. Συρναμολόγηση των αντλιών.

Οι αντλίες προσφέρονται με μοτέρ και αντλία τα οποία είναι αποσυρναμολογημένα (εκτός από τις 4SD που είναι συρναμολογημένες).

Συνδέστε το κόπλερ του μοτέρ με το μέρος αναρρόφησης της αντλίας. αφαιρήστε τις επιφάνειες για την συρναμολόγηση.

Προσαρμόστε το σώμα αναρρόφησης της αντλίας στις ντίες του μοτέρ. Ενώστε το κόπλερ της αντλίας με τον άξονα του μοτέρ, ενώστε τις φλάντζες και στερεώστε τις με τα παξιμάδια που υπάρχουν.

深井潜水泵

SD, SDF, SDN, SDX, SDS

安装使用手册

1. 运行条件

标准使用条件如下:

- 用于泵送清水或轻度污水, 其含沙量不高于150克/立方米, (50克/立方米).
- 水温不高于25℃. (35℃的4").
- 每小时最多重复启动次数: 4"电机20次, 6"-8"电机15次, 10"电机10次, 规律性间隔.

2. 安装

在井的整个深度上, 井的直径应足够大, 以便本泵通过, 并在四周有足够的空间.

小心放置本泵, 不要抛下或任其坠落.

使用时应注意安全及防止事故的措施.

当泵的接口为螺纹联接时, 出水管道必须拧紧, 以免因未拧紧而导致泵落入井内. 建议用点焊焊接金属管与螺纹接头, 当用塑料管道时, 注意有适当的接头.

SD, 6SDX系列泵的出水壳体有两孔用于固定系

留和举升泵的绳子.

应使用材料为不易腐朽的安全绳或链子, 以确保泵的安全.

用电缆卡子把动力电缆附着在出水管上, 每3M间隔装一卡子.

把泵放入井内, 确保在运行时动力电缆在任何情况下都不会受损.



决不允许用动力电缆来悬吊泵。

当泵在运行的时候, 出水管接头浸入最低动态井水水面深度不小于1米, 为此, 建议安一个自动控制系统, 该系统在井水水面降到此一极限值以下时能够自动停止泵的运行. 泵距井底应有足够的距离, 以避免在电机周围堆积砂子和污泥从而引起电机过热的危险.

在出水管道中必须安装如下的零件:

- * 一个压力表.
- * 一个或多个立式的逆止阀, 数量取决于垂直向上管道长度(每50米长至少安一个阀)这些逆止阀用于保护泵免受水锤效应的影响.
- * 一个闸阀用来调节出水口流量, 扬程及电机输出功率.

当潜水泵为水平安装时则必须遵守如下规定:

- * 泵的安装必须保证其轴线位于池塘, 水箱或容器底部以上至少0.5米.
- * 安装一补充的逆止阀, 因为泵所带的阀不能确保在水平位置时良好密封.
- * 当启动时, 本机组必须能良好的排气.

2.1. 电机的冷却

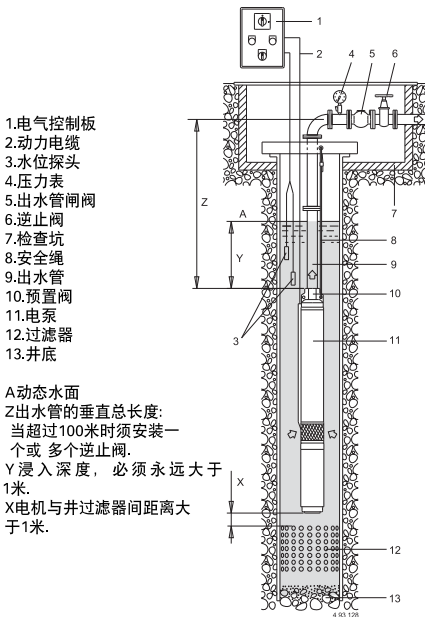
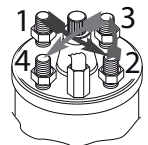
如果井的直径比泵径要大得多, 就有必要安装一个冷却水流的屏蔽罩(一种水流导向管). 这是一个外套管用来保证对电机进行冷却的水流有足够的流速和流量.

3. 泵的组装

深井泵供货时通常电机与泵体是分开(4SD泵例外).

组装时把联轴节及泵-电机吸入口支架对接起来. 这时先把对接面清理干净, 接着把泵的吸入口支架与电机颈部相对接, 把泵的槽与电机轴相对接, 再对接法兰, 用螺母按常规紧固.

把螺母按图面所显示的方向紧固. 扭矩建议是10Nm (4"电机)



用电缆护板把电缆附着于泵，并把过滤器放置在吸入口支架外。
必须遵守电机本身的使用说明(如果能得到使用说明的话)。

4.电气联接



必须由合格电工根据当地规范进行电气联接。

必须遵守安全标准。

泵-电机机组必须可靠地接地。

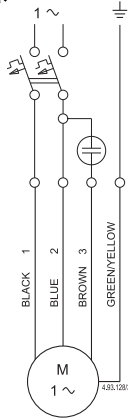
其出水管必须为非金属管，确保所接电源频率及电压与铭牌所示相一致。

电气控制板必须包括如下内容：

- * 电源断路开关，各极之间的间隙不小于3mm。
- * 电机保护器，其保护电流值较铭牌所示有一定裕度。
- * 根据电机所示的数值，为SD单相电机提供一个电容。

对于额定功率超过11KW的泵，建议在控制板上装备有Y/Δ(星-三角)起动机或者阻抗起动机。

安装水位控制开关以保护泵免于干态运行。



4.1 电缆联接

必须根据功率，距离，电压降和温度来选择动力电缆。

对于井的电缆联接，请使用热收缩的绝缘套管或其他用于潜水电缆的联接系统。

在把电机放入井内以前，用适当仪器来检测各相之间的连续性(即不能缺相)并进行各单相之间以及各相对地之间的绝缘性的测试。

4.2. 使用变频器的操作

使用变频器时，应当使变频器的频率在30Hz至60Hz之间。

从0Hz升到30Hz和从30降到0Hz变频器的运行时间应在秒之内。

5.启动

决不要干态运行，即使是短时间的试运行也不可以。

启动泵时把闸阀关到最小，一直到出水管把空气完全排净为止。

对于三相电机，应确保其旋转方向的正确。

为此目的，应把闸阀半开，检查启动后压力表的压力及目测其流量，切断电源，倒换控制板上两相的接头，再次启动并再次检查压力及流量，正确的转向所提供的压力及流量会大得多，因而有明显的区别。

应确保水中不存在的残余沙粒或者沙粒含量处于最低限度。

不允许在闸阀开启过大的情况下启动或运行泵。

确保泵在其性能曲线的额定范围内运行并确保电机输出电流不超过额定值。

否则，请调整出水口的闸阀或任何压力开关的设定。

警告：应避免在关闭出水口情况下长时间的运行。

5.1 发电机供电

开关的切换顺序是极其重要的，如果不能正确实施，可能损坏电动机合发电机。

因此：

-永远在无负载时，开关发电机！

具体含义是：

-启动：先启动发电机，而后启动电机！

-停机：先停止电机，而后停止发电机！

6.维修

维修周期取决于水中存在沙子的多少。

必须定期检查电机的工作电流及泵的扬程。

当水中含沙量大时，这种检查更应频繁地进行。

对于在紧急状态下才启用的泵系统，建议每月一次运行泵，以便确保不致有堵塞的危险，并确保其处于良好的有效状况。



在任何维修操作前一定要切断电源。

保留技术改进的权利！

4SD 10,15

(1) Solo nei tipi
 Only for types
 Seulement pour les types
 Soles en los tipos
 Endast typ

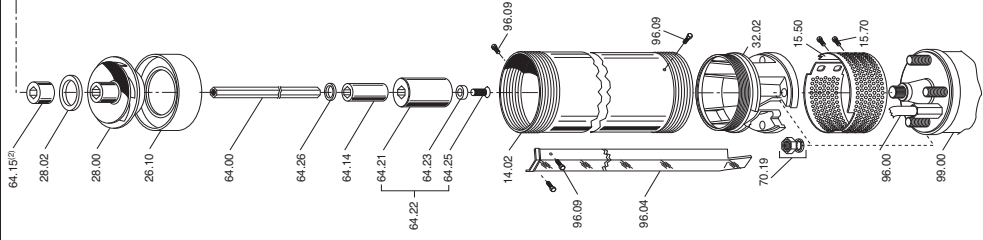
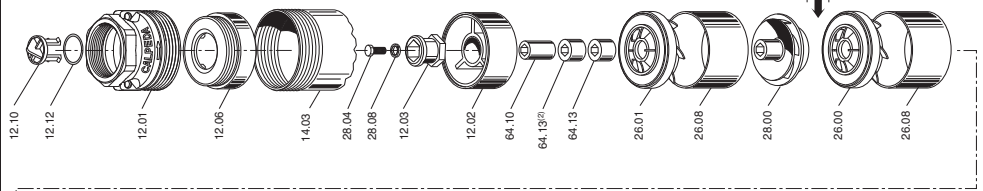
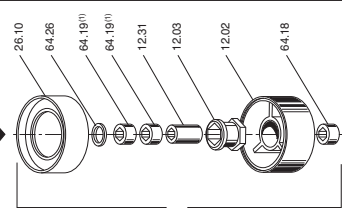
4SD 10/20
 4SD 10/22
 4SD 10/24
 4SD 10/27
 4SD 10/30
 4SD 15/15
 4SD 15/17
 4SD 15/23 (n° 2)

(2) Solo nei tipi
 Only for types
 Nur für baugruppen
 Seulement pour les types
 Soe en los tipos
 Endast typ

4SD 15

MODELLI CON INTERSTADIO
 MODELS WITH INTERMEDIARY BUSH BRACKET
 MODELES AVEC PALIER INTERMEDIAIRE
 MODELOS CON SOPORTE INTERMEDIO

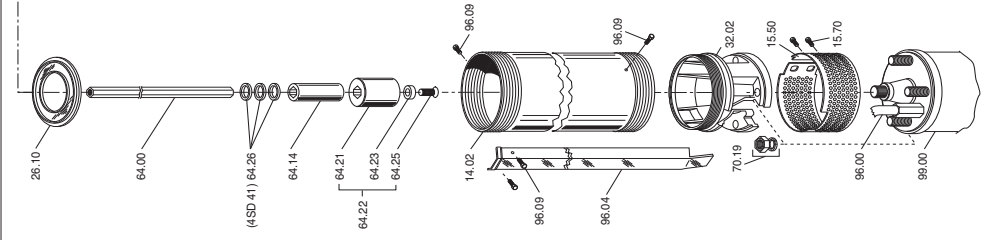
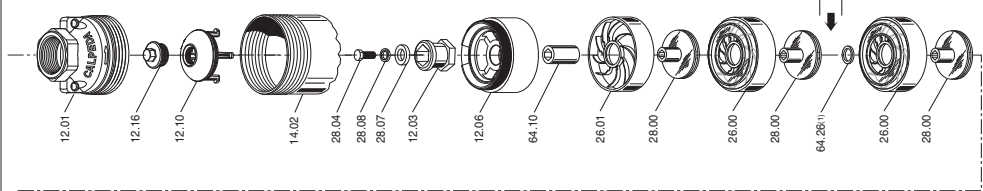
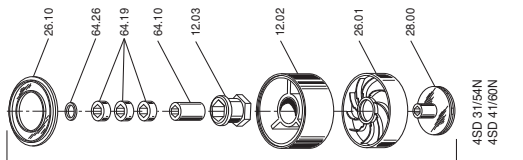
4SD 10/20
 4SD 10/22
 4SD 10/24
 4SD 10/27
 4SD 10/30
 4SD 15/15
 4SD 15/17
 4SD 15/23 (n° 2)



4SD 31

(1) ogni 3 stadi
 every 3 stages
 tous les 3 stades
 cada tres etambos

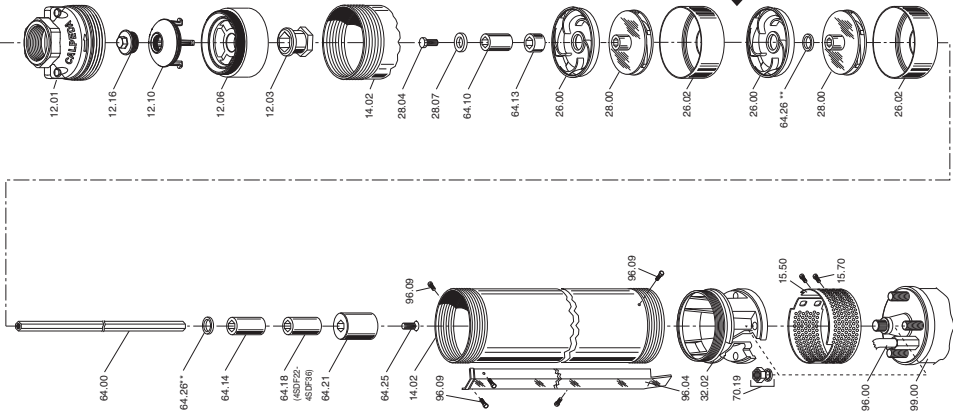
MODELLI CON INTERSTADIO
 MODELS WITH INTERMEDIARY BUSH BRACKET
 MODELES AVEC PALIER INTERMEDIAIRE
 MODELOS CON SOPORTE INTERMEDIO



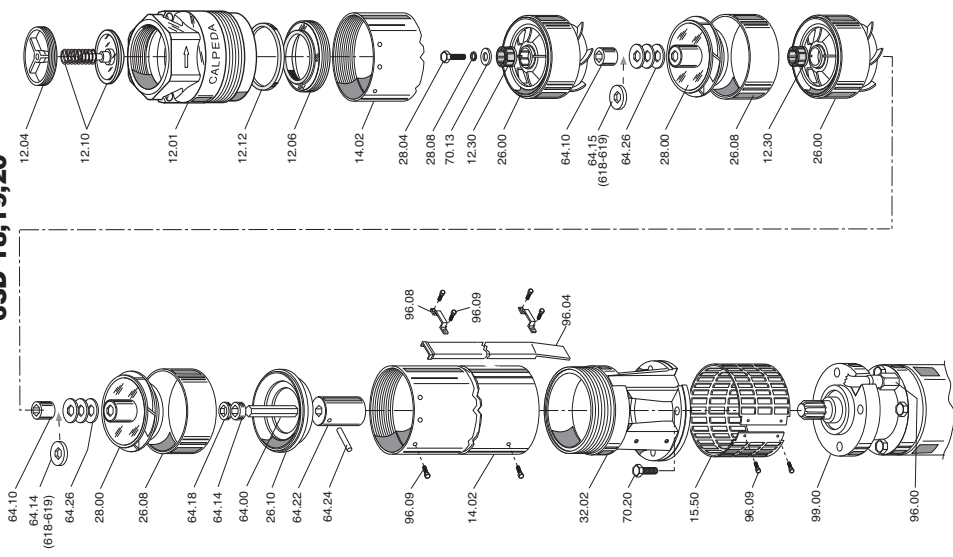
4SDF 16,22,36,46,54

MODELLI CON INTERSTADIO
 MODELS WITH INTERMEDIARY BUSH BRACKET
 MODELOS CON SOPORTE INTERMEDIO

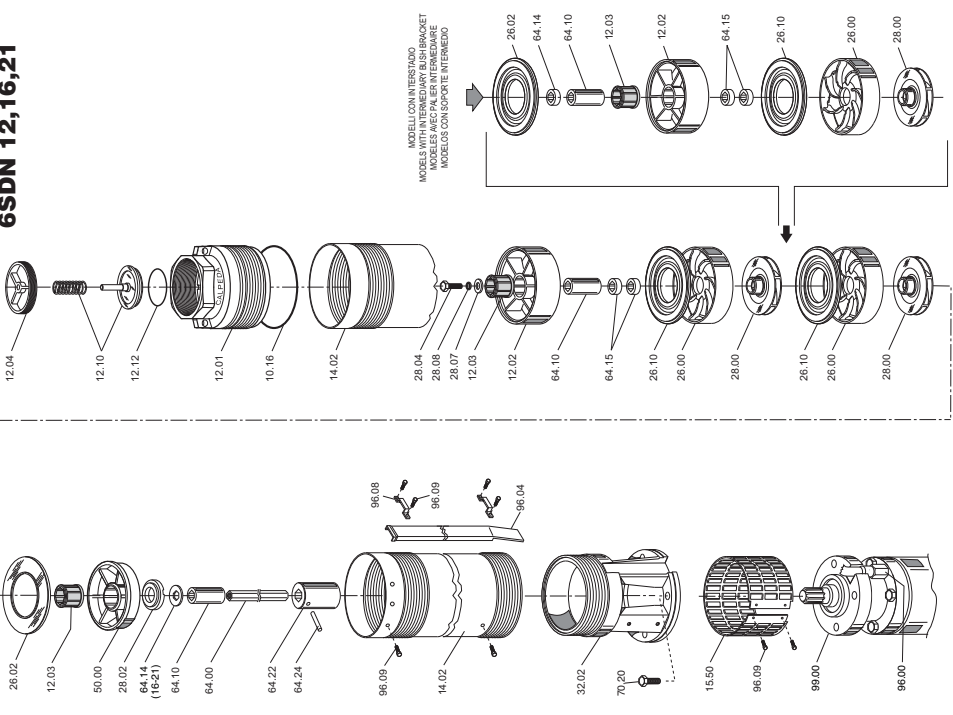
- 4SDF 16-55
- 4SDF 22-57
- 4SDF 36-49
- 4SDF 36-60
- 4SDF 46-42
- 4SDF 46-55
- 4SDF 54-40
- 4SDF 54-48
- 4SDF 54-55



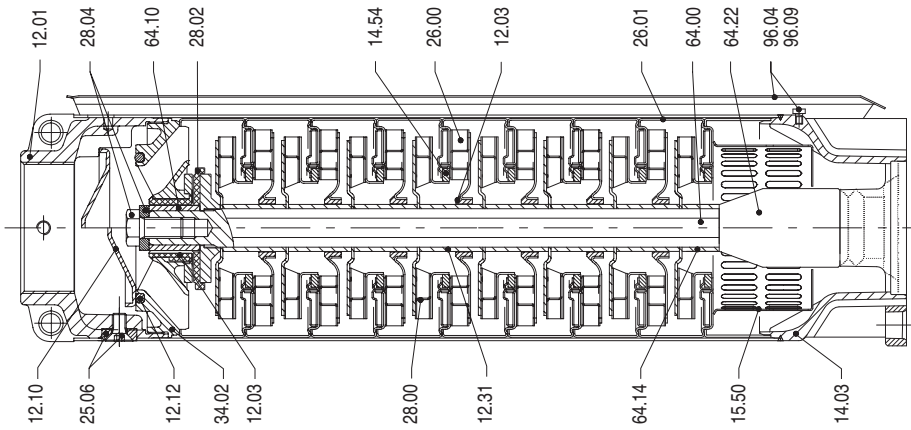
6SD 18,19,20



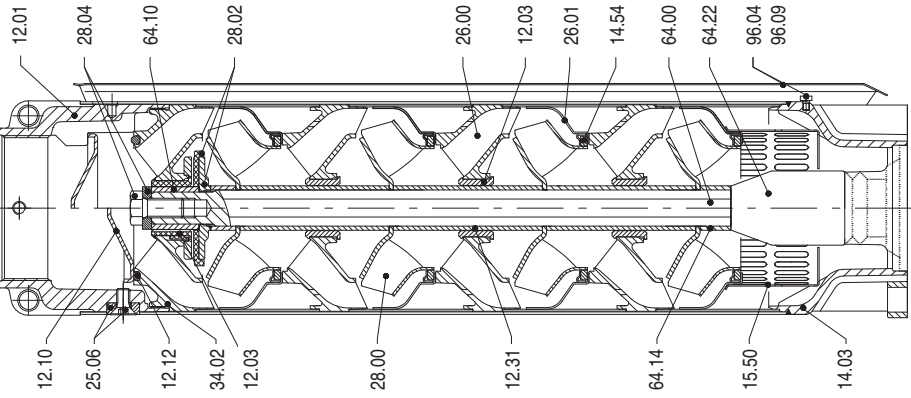
6SDN 12,16,21



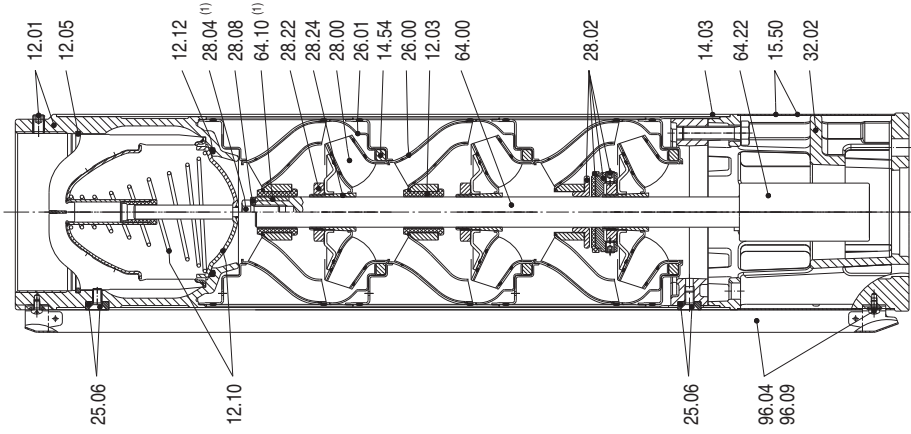
6SDX 13,18,27



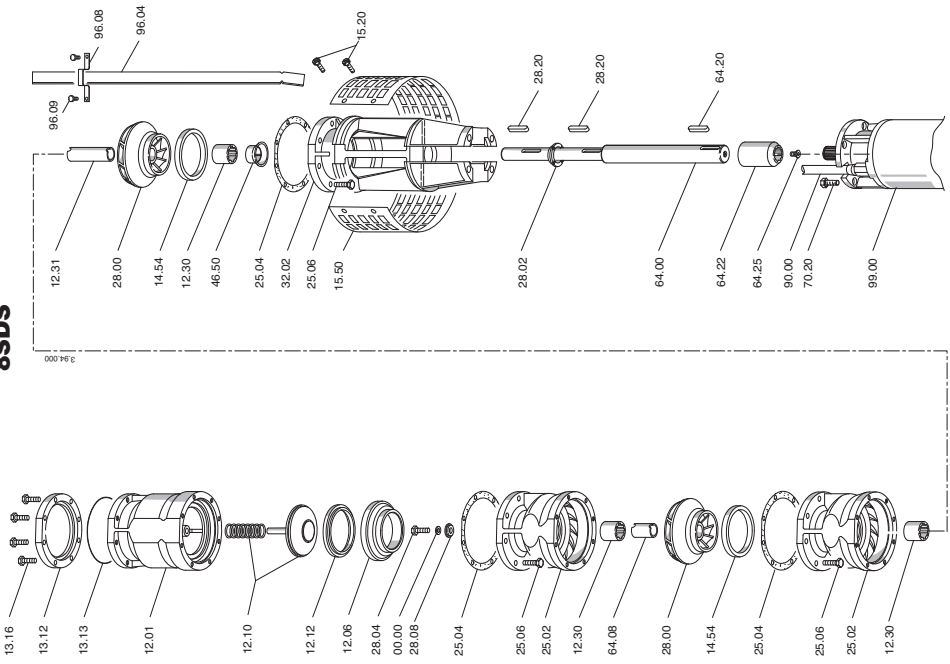
6SDX 45,60



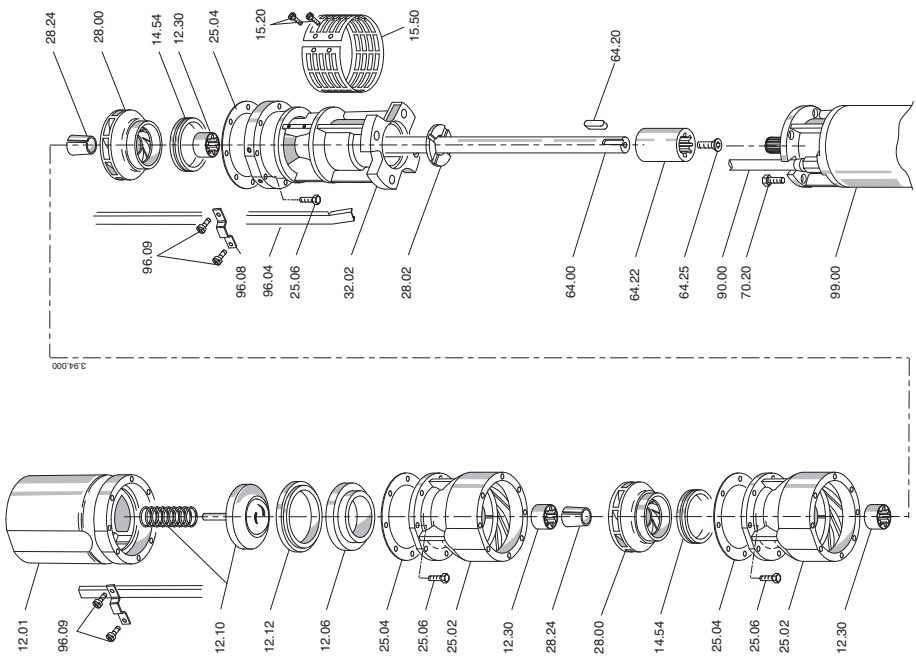
8SDX 78,97



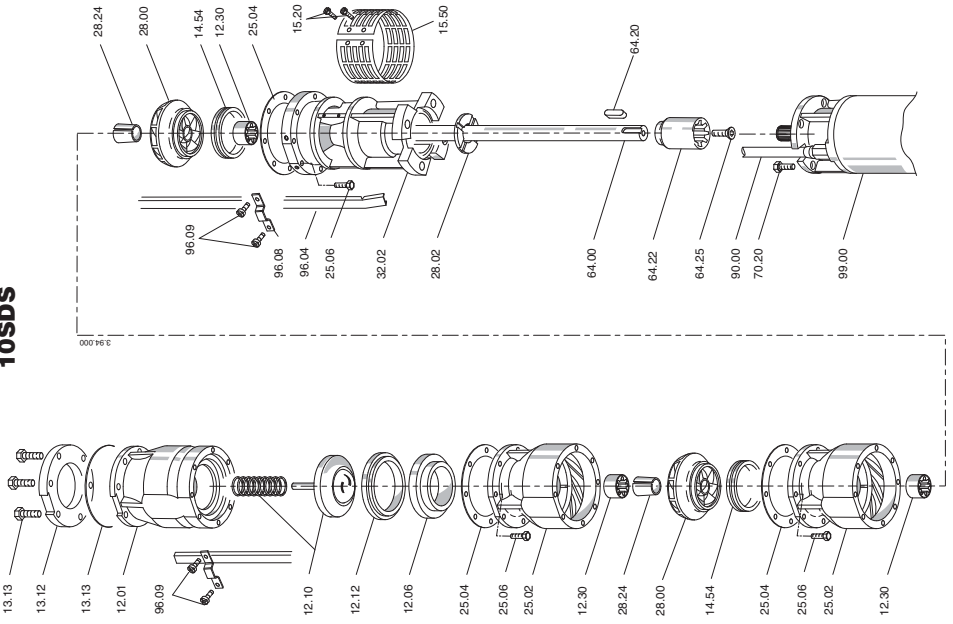
8SDS



6SDS



10SDS



Italiano**Nr. Denominazione**

10.16 Guarnizione
 12.01 Corpo di mandata
 12.02 Supporto boccola
 12.03 Cuscinetto a boccola (parte fissa)
 12.04 Guida valvola
 12.05 Anello di sicurezza
 12.06 Sede valvola
 12.10 Valvola completa
 12.12 Guarnizione valvola
 12.16 Tappo
 12.30 Cuscinetto a boccola stadio
 12.31 Bussola del cuscinetto (rotante)
 13.12 Controflangia premente
 13.13 Guarnizione flangia premente
 13.16 Vite
 14.02 Camicia esterna
 14.54 Anello di tenuta
 15.20 Vite
 15.50 Filtro
 25.02 Corpo stadio
 25.04 Guarnizione piana
 25.06 Vite
 26.00 Diffusore (pompa)
 26.02 Parete del diffusore
 26.08 Camicia del diffusore
 26.10 Anello convogliatore
 28.00 Girante
 28.02 Anello di contropinta
 28.04 Dado bloccaggio girante (o vite)
 28.05 Anello di sicurezza
 28.07 Rondella
 28.08 Rosetta
 28.20 Linguetta girante
 28.24 Bussola conica
 32.02 Lanterna aspirante
 34.02 Coperchio superiore
 46.50 Parasabbia
 64.00 Albero pompa
 64.08 Camicia di protezione
 64.10 Bussola cuscinetto
 64.13 Bussola distanziatrice superiore
 64.14 Bussola distanziatrice inferiore
 64.15 Bussola distanziatrice
 64.18 Bussola distanziatrice
 64.19 Bussola distanziatrice
 64.20 Linguetta per estremità d'albero
 64.21 Giunto
 64.22 Giunto completo
 64.23 Rondella
 64.24 Spina elastica
 64.25 Vite
 64.26 Spessore di aggiustaggio
 70.13 Rondella
 70.19 Dado
 70.20 Vite
 96.00 Cavo
 96.04 Copricavo
 96.08 Staffa
 96.09 Vite
 99.00 Motore completo

English**Nr. Part designation**

10.16 Gasket
 12.01 Delivery casing
 12.02 Bush casing
 12.03 Bearing sleeve (stationary part)
 12.04 Valve guide
 12.05 Circlip
 12.06 Valve seat
 12.10 Valve set
 12.12 Valve joint
 12.16 Plug
 12.30 Stage bearing sleeve
 12.31 Bearing sleeve (rotating part)
 13.12 Counterflange, delivery side
 13.13 Flange gasket, delivery side
 13.16 Screw
 14.02 External jacket
 14.54 Wear ring
 15.20 Screw
 15.50 Strainer
 25.02 Stage casing
 25.04 Gasket
 25.06 Screw
 26.00 Diffuser (pump)
 26.02 Diffuser plate
 26.08 Diffuser sleeve
 26.10 Conveyor ring
 28.00 Impeller
 28.02 Counter thrust bearing ring
 28.04 Impeller nut (or screw)
 28.05 Circlip
 28.07 Washer
 28.08 Washer
 28.20 Impeller key
 28.24 Locking sleeve
 32.02 Suction lantern
 34.02 Upper cover
 46.50 Sand guard
 64.00 Pump shaft
 64.08 Shaft sleeve
 64.10 Bearing sleeve
 64.13 Upper spacer sleeve
 64.14 Lower spacer sleeve
 64.15 Intermediate spacer sleeve
 64.18 Spacer sleeve
 64.19 Spacer sleeve
 64.20 Key for shaft end
 64.21 Coupling
 64.22 Coupling, set
 64.23 Washer
 64.24 Shear pin
 64.25 Screw
 64.26 Adapter thickness
 70.13 Washer
 70.19 Nut
 70.20 Screw
 96.00 Cable
 96.04 Cable guard
 96.08 Clamp
 96.09 Screw
 99.00 Complete motor

Deutsch**Nr. Teile-Benennung**

10.16 Flachdichtung
 12.01 Druckgehäuse
 12.02 Buchsegehäuse
 12.03 Lagerbuchse
 12.04 Tellerführung
 12.05 Sicherungsring
 12.06 Ventil Sitz
 12.10 Ventil, komplett
 12.12 Ventilsitzdichtung
 12.16 Verschlußschraube
 12.30 Stufenbüchse
 12.31 Lagerhülse
 13.12 Gegenflansch, druckseitig
 13.13 Flachdichtung, druckseitig
 13.16 Schraube
 14.02 Pumpenmantel
 14.54 Spaltring, saugseitig
 15.20 Schraube
 15.50 Saugsieb
 25.02 Stufengehäuse
 25.04 Flachdichtung
 25.06 Schraube
 26.00 Leitrad
 26.02 Leitradwand
 26.08 Stufenmantel
 26.10 Förderring
 28.00 Laufrad
 28.02 Gegenaxiallagering
 28.04 Laufradmutter (oder Schraube)
 28.05 Sicherungsring
 28.07 Scheibe
 28.08 Scheibe
 28.20 Paßfeder für Laufrad
 28.24 Spannhülse
 32.02 Sauggehäuse
 34.02 Oberer Deckel
 46.50 Sandschutzring
 64.00 Pumpenwelle
 64.08 Wellenschutzhülse
 64.10 Lagerhülse
 64.13 Abstandshülse, oben
 64.14 Abstandshülse, unten
 64.15 Zwischenabstandshülse
 64.18 Abstandshülse
 64.19 Abstandshülse
 64.20 Paßfeder für Wellenende
 64.21 Kupplung
 64.22 Kupplung, komplett
 64.23 Scheibe
 64.24 Paßstift
 64.25 Schraube
 64.26 Zwischenlage
 70.13 Scheibe
 70.19 Mutter
 70.20 Schraube
 96.00 Kabel
 96.04 Kabelschutzleiste
 96.08 Schelle
 96.09 Schraube
 99.00 Motor, komplett

Français**Nr. Description des pièces**

10.16 Joint plat
12.01 Corps de refoulement
12.02 Porte-coussinet
12.03 Coussinet
12.04 Guidage de clapet
12.05 Circlips
12.06 Siège de clapet
12.10 Clapet, ensemble
12.12 Joint de clapet
12.16 Bouchon
12.30 Coussinet d'étage
12.31 Chemise d'arbre sous coussinet
13.12 Contre-bride de refoulement
13.13 Joint plat, bride de refoulement
13.16 Vis
14.02 Chemise extérieure
14.54 Bague d'usure avant
15.20 Vis
15.50 Filtre
25.02 Corps d'étage
25.04 Joint plat
25.06 Vis
26.00 Diffuseur (pompe)
26.02 Flasque du diffuseur
26.08 Chemise du diffuseur
26.10 Anneau convoyeur
28.00 Roue
28.02 Grain de contre-boutée
28.04 Ecrou de blocage de roue (ou vis)
28.05 Circlips
28.07 Rondelle
28.08 Rondelle
28.20 Clavette de la roue
28.24 Douille de serrage
32.02 Lanterne d'aspiration
34.02 Couvercle supérieur
46.50 Protection antisable
64.00 Arbre pompe
64.08 Chemise d'arbre
64.10 Chemise (arbre) sous coussinet
64.13 Entroise supérieure
64.14 Entroise inférieure
64.15 Entroise intermédiaire
64.18 Entroise
64.19 Entroise
64.20 Clavette de bout d'arbre
64.21 Accouplement
64.22 Accouplement, ensemble
64.23 Rondelle
64.24 Goupille d'accouplement
64.25 Vis
64.26 Epaisseur de réglage
70.13 Rondelle
70.19 Ecrou
70.20 Vis
96.00 Câble
96.04 Profilé protège-câble
96.08 Bride
96.09 Vis
99.00 Moteur complet

Español**Nr. Denominación**

10.16 Junta
12.01 Cuerpo de impulsión
12.02 Aro soporte
12.03 Cojinete
12.04 Guía válvula
12.05 Anillo de seguridad
12.06 Asiento válvula
12.10 Válvula completa
12.12 Junta válvula
12.16 Tapón
12.30 Cojinete casquillo elemento
12.31 Camisa del eje intermedia
13.12 Contra brida impulsión
13.13 Junta brida impulsión
13.16 Tornillo
14.02 Camisa bomba
14.54 Anillo de cierre lado aspiración
15.20 Tornillo
15.50 Filtro
25.02 Cuerpo elemento
25.04 Junta plana
25.06 Tornillo
26.00 Difusor (bomba)
26.02 Disco del difusor
26.08 Camisa del difusor
26.10 Anillo
28.00 Rodete
28.02 Anillo contra empuje
28.04 Tuerca fijación rodete
28.05 Anillo de seguridad
28.07 Arandela fijación
28.08 Arandela fijación
28.20 Chaveta rodete
28.24 Manguito cónico
32.02 Acoplamiento de aspiración
34.02 Tapa superior
46.50 Protector de arenas
64.00 Eje bomba
64.08 Camisa del eje
64.10 Casquillo guía del cojinete
64.13 Manguito distanciador superior
64.14 Manguito distanciador inferior
64.15 Manguito distanciador intermedio
64.18 Manguito distanciador
64.19 Manguito distanciador
64.20 Chaveta para la extremidad del eje
64.21 Manguito acoplamiento
64.22 Manguito acoplamiento completo
64.23 Arandela fijación
64.24 Pasador elastico
64.25 Tornillo
64.26 Anillo de ajustaje
70.13 Arandela fijación
70.19 Tuerca
70.20 Tornillo
96.00 Cable eléctrico
96.04 Cubre cable
96.08 Abrazadera
96.09 Tornillo
99.00 Motor completo

Svenska**Nr. Beskrivning**

10.16 Packning
12.01 Anslutningshus trycksida
12.02 Lagerhus
12.03 Lagerbussning yttre
12.04 Ventilstyrning
12.05 Låsring
12.06 Ventilåte
12.10 Ventil
12.12 Ventiltätning
12.16 Propp
12.30 Lagerbussning yttre
12.31 Lagerbussning inre
13.12 Motfläns, trycksida
13.13 Packning till tryckfläns
13.16 Skruv
14.02 Yttre rör
14.54 Slitring, sug sida
15.20 Skruv
15.50 Sil
25.02 Mellandel
25.04 Packning
25.06 Skruv
26.00 Diffusor
26.02 Diffusor platta
26.08 Diffusormantel
26.10 Ledskena
28.00 Pumphjul
28.02 Axiallager
28.04 Pumphjuls mutter (alt skruv)
28.05 Låsring
28.07 Bricka
28.08 Bricka
28.20 Kil
28.24 Spännhylsa
32.02 Mellandel
34.02 Övre lock
46.50 Sandskyddsring
64.00 Pumpaxel
64.08 Axelfoder
64.10 Glidlager
64.13 Övre distanshylsa
64.14 Undre distanshylsa
64.15 Distanshylsa
64.18 Distanshylsa
64.19 Distanshylsa
64.20 Kil för axelända
64.21 Koppling
64.22 Koppling, komplett
64.23 Bricka
64.24 Stift till koppling
64.25 Skruv
64.26 Distansbricka
70.13 Bricka
70.19 Mutter
70.20 Skruv
96.00 Kabel
96.04 Kabelskydd
96.08 Kabelklämma
96.09 Skruv
99.00 Motor, komplett

I DICHIARAZIONE DI CONFORMITÀ

Noi CALPEDA S.p.A. dichiariamo sotto la nostra esclusiva responsabilità che le Pompe SD, SDM, SDN, SDX, SDS, B-SDS, tipo e numero di serie riportati in targa, sono conformi a quanto prescritto dalle Direttive 2004/108/CE, 2006/42/CE, 2006/95/CE e dalle relative norme armonizzate.

GB DECLARATION OF CONFORMITY

We CALPEDA S.p.A. declare that our Pumps SD, SDM, SDN, SDX, SDS, B-SDS, with pump type and serial number as shown on the name plate, are constructed in accordance with Directives 2004/108/EC, 2006/42/EC, 2006/95/EC and assume full responsibility for conformity with the standards laid down therein.

D KONFORMITÄTSEKTLÄRUNG

Wir, das Unternehmen CALPEDA S.p.A., erklären hiermit verbindlich, daß die Pumpen SD, SDM, SDN, SDX, SDS, B-SDS, Typbezeichnung und Fabrik-Nr. nach Leistungsschild den EG-Vorschriften 2004/108/EG, 2006/42/EG, 2006/95/EG entsprechen.

F DECLARATION DE CONFORMITE

Nous, CALPEDA S.p.A., déclarons que les Pompes SD, SDM, SDN, SDX, SDS, B-SDS, modèle et numero de série marqués sur la plaque signalétique sont conformes aux Directives 2004/108/CE, 2006/42/CE, 2006/95/CE.

E DECLARACION DE CONFORMIDAD

En CALPEDA S.p.A. declaramos bajo nuestra exclusiva responsabilidad que las Bombas SD, SDM, SDN, SDX, SDS, B-SDS, modelo y numero de serie marcados en la placa de características son conformes a las disposiciones de las Directivas 2004/108/CE, 2006/42/CE, 2006/95/CE.

DK OVERENSSTEMMELSEERKLÆRING

Vi CALPEDA S.p.A. erklærer hermed at vore pumper SD, SDM, SDN, SDX, SDS, B-SDS, pumpe type og serie nummer vist på typeskiltet er fremstillet i overensstemmelse med bestemmelserne i Direktiv 2004/108/EC, 2006/42/EC, 2006/95/EC og er i overensstemmelse med de heri indeholdte standarder.

P DECLARAÇÃO DE CONFORMIDADE

Nós, CALPEDA S.p.A., declaramos que as nossas Bombas SD, SDM, SDN, SDX, SDS, B-SDS, modelo e número de série indicado na placa identificadora são construídas de acordo com as Directivas 2004/108/CE, 2006/42/CE, 2006/95/CE e somos inteiramente responsáveis pela conformidade das respectivas normas.

NL CONFORMITEITSVERKLARING

Wij CALPEDA S.p.A. verklaren hiermede dat onze pompen SD, SDM, SDN, SDX, SDS, B-SDS, pomptype en serienummer zoals vermeld op de typeplaat aan de EG-voorschriften 2004/108/EU, 2006/42/EU, 2006/95/EU voldoen.

SF VAKUUTUS

Me CALPEDA S.p.A. vakuutamme että pumppumme SD, SDM, SDN, SDX, SDS, B-SDS, malli ja valmistusnumero tyypikkivästä, ovat valmistettu 2004/108/EU, 2006/42/EU, 2006/95/EU direktiivien mukaisesti ja CALPEDA ottaa täyden vastuun siitä, että tuotteet vastaavat näitä standardeja.

S EU NORM CERTIFIKAT

CALPEDA S.p.A. intygat att pumpar SD, SDM, SDN, SDX, SDS, B-SDS, pumptyp och serienummer, visade på namnplåten är konstruerade enligt direktiv 2004/108/EC, 2006/42/EC, 2006/95/EC. Calpeda åtar sig fullt ansvar för överensstämmelse med standard som fastställts i dessa avtal.

GR ΔΗΛΩΣΗ ΣΥΜΦΩΝΙΑΣ

Εμείς ως CALPEDA S.p.A. δηλώνουμε ότι οι αντλίες μας αυτές SD, SDM, SDN, SDX, SDS, B-SDS, με τύπο και αριθμό σειράς κατασκευής όπου αναγράφεται στην πινακίδα της αντλίας, κατασκευάζονται σύμφωνα με τις οδηγίες 2004/108/ΕΟΚ, 2006/42/ΕΟΚ, 2006/95/ΕΟΚ, και αναλαμβάνουμε πλήρη υπευθυνότητα για συμφωνία (συμμόρφωση), με τα στάνταρς των προδιαγραφών αυτών.

TR UYGUNLUK BEYANI

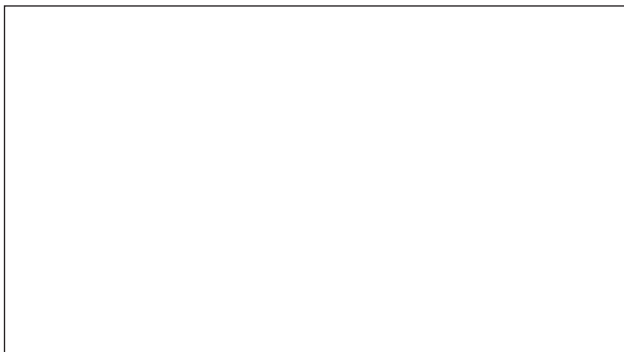
Bizler CALPEDA S.p.A. firması olarak SD, SDM, SDN, SDX, SDS, B-SDS, Pompalarımızın, 2004/108/EC, 2006/42/EC, 2006/95/EC, direktiflerine uygun olarak imal edildiklerini beyan eder ve bu standartlara uygunluğuna dair tüm sorumluluğu üstleniriz.

RU Декларация соответствия

Компания "Calpeda S.p.A." заявляет с полной ответственностью, что насосы серий SD, SDM, SDN, SDX, SDS, B-SDS, тип и серийный номер которых указывается на заводской табличке соответствуют требованиям нормативов 2004/108/CE, 2006/42/CE, 2006/95/CE.

中文 声明

我们科沛达泵业公司声明我们制造的 SD, SDM, SDF, SDFM, SDN, SDX, SDS, B-SDS, 系列水泵 (在铭牌上标示水泵的型号和序列号) 均符合以下标准的相应目录要求: 2004/108/CE, 2006/42/CE, 2006/95/CE. 本公司遵循其中的标准并承担相应的责任



**CONSERVARE QUESTE ISTRUZIONI
SAVE THESE INSTRUCTIONS
DIESE BETRIEBSANLEITUNG AUFBEWAHREN
GARDER LA PRESENTE NOTICE
CONSERVAR ESTAS INSTRUCCIONES
SPARA DENNA INSTRUKTIONEN
DIT BEDIENINGSVOORSCHRIFT BEWAREN
ΦΥΛΑΞΤΕ ΑΥΤΕΣ ΤΙΣ ΟΔΗΓΙΕΣ
СОХРАНЯЙТЕ ДАННЫЕ ИНСТРУКЦИИ !**



Calpeda s.p.a. - Via Roggia di Mezzo, 39 - 36050 Montorso Vicentino - Vicenza / Italia
Tel. +39 0444 476476 - Fax +39 0444 476477 - E.mail: info@calpeda.it www.calpeda.it