

## **КЛАПАН ЭЛЕКТРОМАГНИТНЫЙ**

### **КЭГ**

**Руководство по эксплуатации  
В307.056.00.00.00 РЭ**

**ПРЕДПРИЯТИЕ-ИЗГОТОВИТЕЛЬ:  
ООО «НПП «Промышленная Автоматика»**

---

Юридический адрес: 420054, г.Казань, ул. Г.Тукая, 125

Фактический адрес: 420054, г.Казань, ул.Г.Тукая, 125

Почтовый адрес: 420054, г.Казань, а/я 93

Тел/факс (843) 570-70-84, 570-70-85, 571-92-84

## 1. НАЗНАЧЕНИЕ ИЗДЕЛИЯ

1.1 Клапаны электромагнитные КЭГ (далее клапаны) предназначены для перекрытия трубопроводов в системах с дистанционным управлением и изготавливаются для нужд народного хозяйства.

## 2. ТЕХНИЧЕСКИЕ ХАРАКТЕРИСТИКИ (СВОЙСТВА)

Основные технические характеристики приведены в табл.1, виды клапанов, габаритные и присоединительные размеры – в табл.2.

Таблица 1

Основные параметры	Значения						
	10	15	20	25	32	40	50
Условный проход, Ду, мм	10	15	20	25	32	40	50
Давление условное, Ру, МПа	0,25						
Тип клапана	НЗ		НЗ/НО			НЗ	
Номинальная потребляемая мощность, Вт (не более)	15				30		
Время полного закрытия (открытия), сек, не более	1						
Рабочая среда	воздух, нейтральные газы, природные газы, смесь типа пропан-бутан, дизельное топливо, жидкости						
Температура рабочей среды, °С	от – 5 до + 60						
Материал уплотнения	NBR						
Напряжение управления электромагнитом, В <ul style="list-style-type: none"> <li>• КЭГ-xx, КЭГ-xx-НО</li> <li>• КЭГ-xx-24, КЭГ-xx-НО-24</li> </ul>	~220/50Гц =24						
Исполнение клапана по направлению движения рабочей среды на входе и выходе	проходной						
Присоединение к источнику напряжения / управления	DIN 43650						
Положение клапана на трубопроводе	вертикальное						
Условия эксплуатации	У3.1 по ГОСТ 15150-69 от минус 10 до + 40°С						
Степень защиты, (код IP)	IP40 (IP65-по заказу)						
Класс защиты	01						
Класс герметичности по ГОСТ Р 54808-2011	А						
Срок службы	5 лет						
Ресурс работы	50000 циклов переключения в пределах срока службы						

Примечание: Драгоценных материалов не содержится.

Таблица 2

Наименование	Ду, мм	Присоединение к трубопроводу	Габаритные размеры, мм (а x b)	Масса, кг
КЭГ-10	10	муфтовое 3/8"	52,5x85,5	0,9
КЭГ-15	15	муфтовое 1/2"	69x117	0,9
КЭГ-20	20	муфтовое 3/4"	73x123	1,1
КЭГ-25	25	муфтовое 1"	99x135	1,5
КЭГ-32	32	муфтовое 1 1/4"	112x175	2,8
КЭГ-40	40	муфтовое 1 1/2"	123x175	3,1
КЭГ-50	50	муфтовое 2"	168x209	5,1
КЭГ-20-НО	20	муфтовое 3/4"	73x123	1,1
КЭГ-25-НО	25	муфтовое 1"	99x135	1,5
КЭГ-10-24	10	муфтовое 3/8"	52,5x85,5	0,9
КЭГ-15-24	15	муфтовое 1/2"	69x117	0,9
КЭГ-20-24	20	муфтовое 3/4"	73x123	1,1
КЭГ-25-24	25	муфтовое 1"	99x135	1,5
КЭГ-32-24	32	муфтовое 1 1/4"	112x175	2,8
КЭГ-40-24	40	муфтовое 1 1/2"	123x175	3,1
КЭГ-50-24	50	муфтовое 2"	168x209	5,1
КЭГ-20-НО-24	20	муфтовое 3/4"	73x123	1,1
КЭГ-25-НО-24	25	муфтовое 1"	99x135	0,9

### 3. СОСТАВ ИЗДЕЛИЯ

3.1 В комплект поставки клапана входят:

- клапан КЭГ – 1 шт;
- руководство по эксплуатации - 1 экз.

### 4. УСТРОЙСТВО И РАБОТА КЛАПАНА

4.1 Устройство клапана, габаритные и присоединительные размеры показаны на рис.1. и рис.2.

4.1.1 Электромагнит подсоединяется к источнику управляющего напряжения и к контуру заземления разъемом DIN 43650 А.

4.2 В закрытом положении клапана при обесточенном электромагните (для НЗ клапана) якорь с уплотнителем из резины прижимается пружиной к седлу втулки корпуса, создавая требуемое усилие уплотнения.

Для открытия клапана на обмотку электромагнита подается напряжение, при этом якорь втягивается внутрь электромагнита, преодолевая усилие пружины и открывает проход. При отключении управляющего напряжения клапан закрывается.

4.3 Для НО клапана наоборот. При обесточенном электромагните клапан открыт, для закрытия клапана подается напряжение. После снятия напряжения клапан вновь открывается.

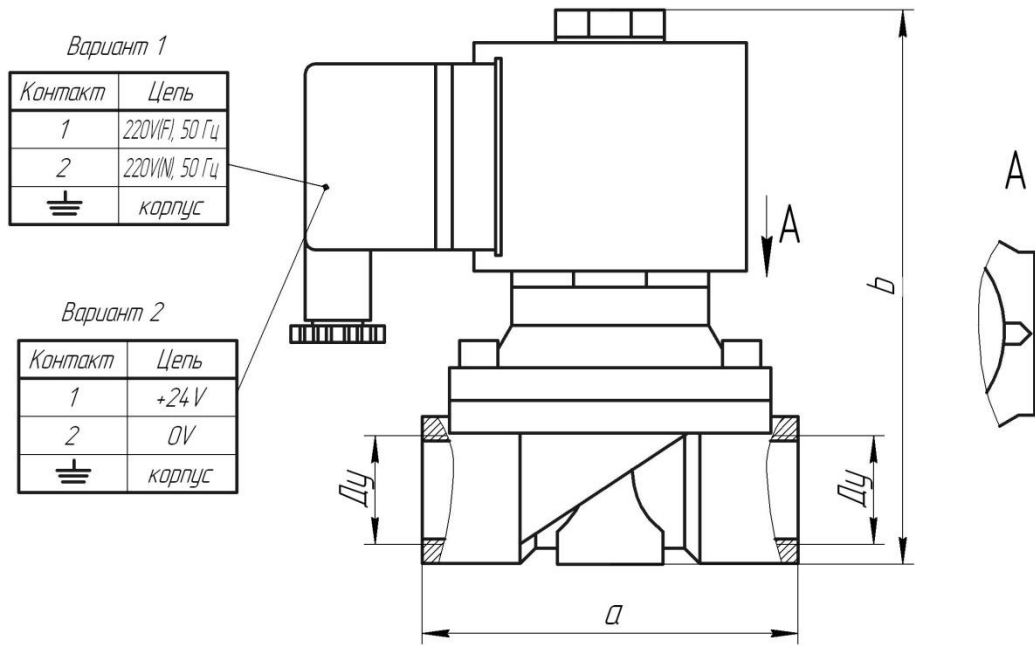


Рис. 1. Клапан электромагнитный КЭГ.

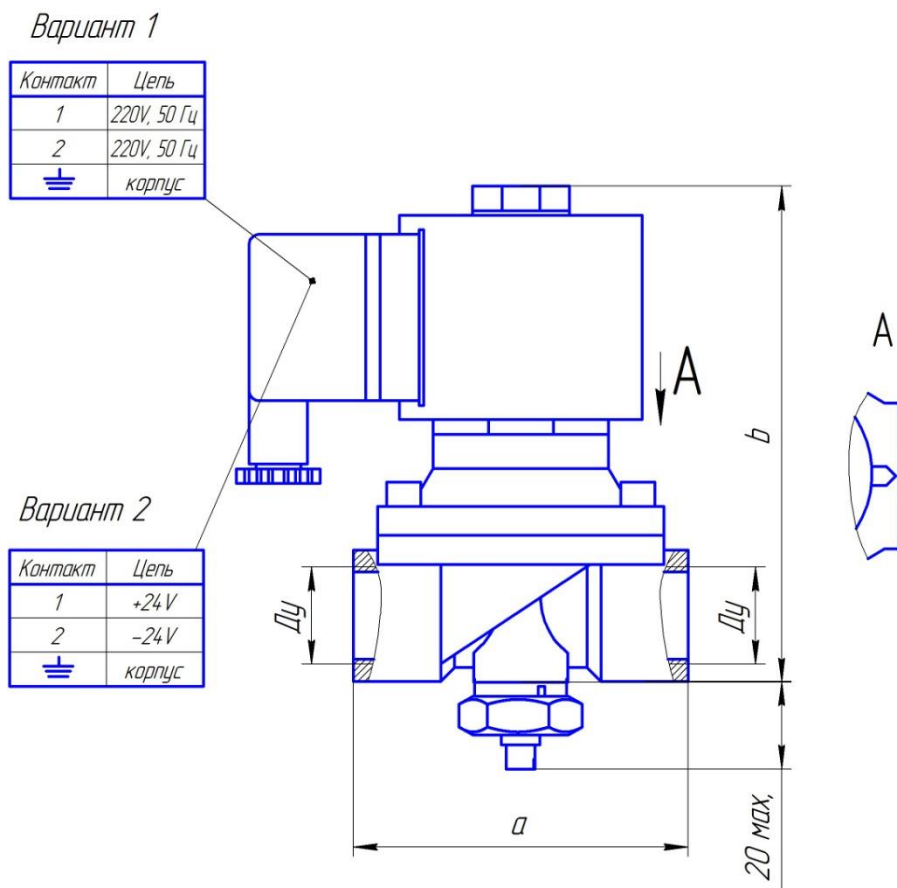


Рис. 2. Клапан электромагнитный с регулятором КЭГ-Р.

## 5. ТРЕБОВАНИЯ БЕЗОПАСНОСТИ

5.1 Требования безопасности - ГОСТ 12.2.007.0-75, ГОСТ Р 53672-2009. ПОТ РМ-016-2001 (РД 153-34.0-03.150-00) и ПБ 12-529-03.

5.2 Для обеспечения безопасности установки (монтажа) клапанов и эксплуатации не допускается:

- производить монтаж (установку) клапана к трубопроводу при подключенном к источнику управляющего напряжения электромагните клапана;
  - производить монтаж (установку) клапана к трубопроводу при наличии в трубопроводе **взрывоопасных и пожароопасных газов**;
- использовать клапан на параметрах и средах, не указанных в настоящем паспорте;
- производить ремонт, устранять дефекты при наличии давления рабочей среды в трубопроводе, при подключенном к источнику управляющего напряжения электромагните (должны отключаться оба токопроводящих провода – двухполюсное отключение);
  - клапан должен быть заземлен;
  - включать клапан в электросеть можно только после проверки соответствия паспортных данных клапанов параметрам сети рабочей среды.

## 6. УКАЗАНИЯ ПО ЭКСПЛУАТАЦИИ, ХРАНЕНИЮ И ТРАНСПОРТИРОВАНИЮ

6.1 Перед вводом клапана в эксплуатацию необходимо:

- внутренние полости клапана прочистить сжатым воздухом;
- клапан установить на трубопроводе так, чтобы направление движения среды в трубопроводе соответствовало стрелке на корпусе клапана и вертикально (электромагнитом вверх по отношению трубопроводу);
- уплотнить подсоединяемый трубопровод и проверить герметичность мест уплотнения.

6.2 Для подвода напряжения управления к электромагниту клапана необходимо:

- подсоединить заземляющий провод клапана к шине заземления;
- подсоединить токопроводящие жилы к цепи управляющего напряжения;
- сделать несколько пробных включений и проверить работу клапана.

6.3 Перед пуском в эксплуатацию совместно с трубопроводом или агрегатом, в состав которого входит клапан, провести испытания пробным давлением при открытом клапане 0,4 МПа.

6.4 При разборке и сборке клапана необходимо выполнять требования безопасности, изложенные в настоящем паспорте: предохранить резиновые детали, направляющие поверхности и седло от загрязнений и повреждений.

6.5 Условия хранения и транспортирования клапанов должны соответствовать группе 2(С) по ГОСТ 15150-69.

## 7. СВЕДЕНИЯ ОБ УТИЛИЗАЦИИ

7.1 Клапаны электромагнитные КЭГ не содержат экологически вредных материалов и комплектующих.

7.2 Утилизацию производить в установленном на предприятии порядке в соответствии с действующими нормами и законодательством в области экологии и охраны природы на территории РФ и территориальных органов..