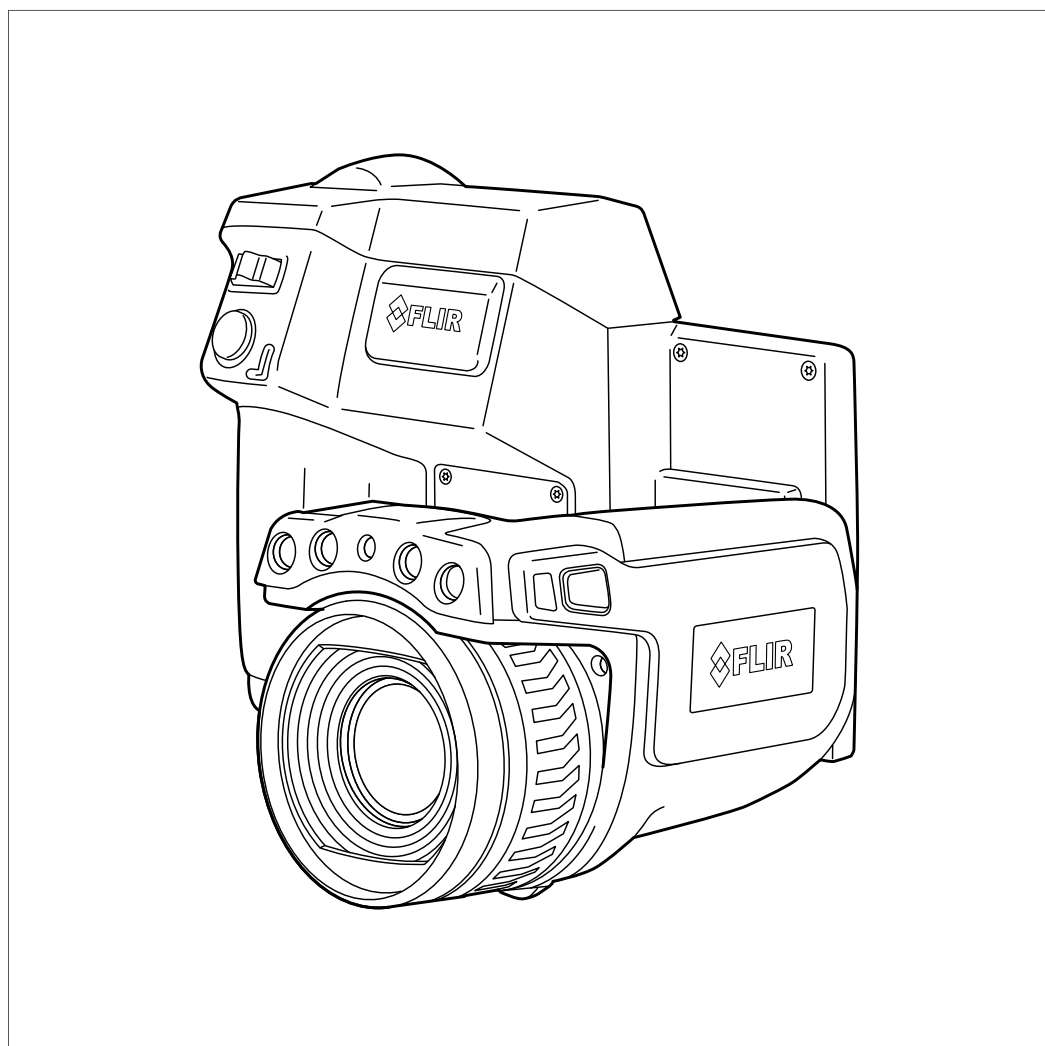




Руководство по эксплуатации Серия FLIR T6xx



Important note

Before operating the device, you must read, understand, and follow all instructions, warnings, cautions, and legal disclaimers.

Důležitá poznámka

Před použitím zařízení si přečtěte veškeré pokyny, upozornění, varování a vyvázání se ze záruky, ujistěte se, že jim rozumíte, a řiďte se jimi.

Viktig meddelelse

Før du betjener enheden, skal du læse, forstå og følge alle anvisninger, advarsler, sikkerhedsforanstaltninger og ansvarsfraskrivelser.

Wichtiger Hinweis

Bevor Sie das Gerät in Betrieb nehmen, lesen, verstehen und befolgen Sie unbedingt alle Anweisungen, Warnungen, Vorsichtshinweise und Haftungsausschlüsse

Σημαντική σημείωση

Πριν από τη λειτουργία της συσκευής, πρέπει να διαβάσετε, να κατανοήσετε και να ακολουθήσετε όλες τις οδηγίες, προειδοποιήσεις, προφυλάξεις και νομικές αποποιήσεις.

Nota importante

Antes de usar el dispositivo, debe leer, comprender y seguir toda la información sobre instrucciones, advertencias, precauciones y renuncias de responsabilidad.

Tärkeä huomautus

Ennen laitteen käyttämistä on luettava ja ymmärrettävä kaikki ohjeet, vakavat varoitukset, varoitukset ja lakitiedotteet sekä noudatettava niitä.

Remarque importante

Avant d'utiliser l'appareil, vous devez lire, comprendre et suivre l'ensemble des instructions, avertissements, mises en garde et clauses légales de non-responsabilité.

Fontos megjegyzés

Az eszköz használatá elótt figyelmesen olvassa el és tartsa be az összes utasítást, figyelmeztetést, óvintézkedést és jogi nyilatkozatot.

Nota importante

Prima di utilizzare il dispositivo, è importante leggere, capire e seguire tutte le istruzioni, avvertenze, precauzioni ed esclusioni di responsabilità legali.

重要な注意

デバイスをご使用になる前に、あらゆる指示、警告、注意事項、および免責条項をお読み頂き、その内容を理解して従ってください。

중요한 참고 사항

장치를 작동하기 전에 반드시 다음의 사용 설명서와 경고, 주의사항, 법적 책임제한을 읽고 이해하며 따라야 합니다.

Viktig

Før du bruker enheten, må du lese, forstå og følge instruksjoner, advarsler og informasjon om ansvarsfraskrivelse.

Belangrijke opmerking

Zorg ervoor dat u, voordat u het apparaat gaat gebruiken, alle instructies, waarschuwingen en juridische informatie hebt doorgelezen en begrepen, en dat u deze opvolgt en in acht neemt.

Ważna uwaga

Przed rozpoczęciem korzystania z urządzenia należy koniecznie zapoznać się z wszystkimi instrukcjami, ostrzeżeniami, przestrogam i uwagami prawnymi. Należy zawsze postępować zgodnie z zaleceniami tam zawartymi.

Nota importante

Antes de utilizar o dispositivo, deverá proceder à leitura e compreensão de todos os avisos, precauções, instruções e isenções de responsabilidade legal e assegurar-se do seu cumprimento.

Важное примечание

До того, как пользоваться устройством, вам необходимо прочитать и понять все предупреждения, предостережения и юридические ограничения ответственности и следовать им.

Viktig information

Innan du använder enheten måste du läsa, förstå och följa alla anvisningar, varningar, försiktighetsåtgärder och ansvarsfriskrivningar.

Önemli not

Cihazı çalıştırmadan önce tüm talimatları, uyarıları, ikazları ve yasal açıklamaları okumalı, anlamalı ve bunlara uymalısınız.

重要注意事項

在操作设备之前，您必须阅读、理解并遵循所有说明、警告、注意事项和法律免责声明。

重要注意事項

操作裝置之前，您務必閱讀、了解並遵循所有說明、警告、注意事項與法律免責聲明。



Руководство по эксплуатации Серия FLIR T6xx

Содержание

1	Ограничение ответственности	1
1.1	Ограниченная гарантия	1
1.2	Статистика использования.....	1
1.3	Постановления правительства США	1
1.4	Авторское право	1
1.5	Гарантия качества	1
1.6	Патенты	1
1.7	EULA Terms	1
1.8	EULA Terms	1
2	Информация по технике безопасности	2
3	Важная информация для пользователей	7
3.1	Калибровка	7
3.2	Точность	7
3.3	Утилизация электронного оборудования	7
3.4	Подготовка специалистов.....	7
3.5	Обновления документации	7
3.6	Важное примечание относительно данного руководства	8
3.7	Примечание о приоритетных версиях	8
4	Поддержка пользователей	9
4.1	Общее	9
4.2	Задать вопрос	9
4.3	Загрузки	9
5	Руководство по немедленному использованию	10
5.1	Процедура	10
6	Примечание об эргономике	11
6.1	Общее	11
6.2	Рисунок	11
7	Детали камеры	12
7.1	Вид камеры справа	12
7.1.1	Рисунок.....	12
7.1.2	Объяснение.....	12
7.2	Вид камеры слева	13
7.2.1	Рисунок.....	13
7.2.2	Объяснение.....	13
7.3	Вид камеры сзади	14
7.3.1	Рисунок.....	14
7.3.2	Объяснение.....	14
7.4	Вид снизу.....	15
7.4.1	Рисунок.....	15
7.4.2	Объяснение	15
7.5	Светодиодный индикатор состояния аккумулятора	16
7.5.1	Рисунок.....	16
7.5.2	Объяснение	16
7.6	Светодиодный индикатор питания.....	16
7.6.1	Рисунок.....	16
7.6.2	Объяснение	16
7.7	Лазерный целеуказатель	17
7.7.1	Рисунок.....	17
7.7.2	Предупреждающий знак лазерного излучения	17
7.7.3	Правила использования источников лазерного излучения	17
8	Элементы дисплея	18
8.1	Рисунок	18
8.2	Объяснение	18

9	Правила пользования системой меню	19
9.1	Рисунок	19
9.2	Объяснение	19
10	Сопряжение устройств Bluetooth	20
10.1	Общее	20
10.2	Процедура	20
11	Настройка Wi-Fi	21
11.1	Общее	21
11.2	Настройка однорангового соединения (самый распространенный способ).....	21
11.3	Подключение камеры к беспроводной локальной сети (реже используемый способ)	21
12	Работа с камерой	23
12.1	Зарядка аккумулятора	23
12.1.1	Использование блока питания для зарядки аккумулятора	23
12.1.2	Зарядка аккумулятора с помощью автономного зарядного устройства	23
12.2	Включение камеры.....	23
12.2.1	Процедура.....	23
12.3	Выключение камеры	23
12.3.1	Процедура.....	23
12.4	Диоптрическая коррекция видоискателя'.....	24
12.4.1	Рисунок.....	24
12.4.2	Процедура.....	24
12.5	Настройка угла обзора объектива	25
12.5.1	Рисунок.....	25
12.6	Ручная настройка фокуса инфракрасной камеры	25
12.6.1	Рисунок.....	25
12.6.2	Процедура.....	25
12.7	Автоматическая фокусировка инфракрасной камеры	26
12.7.1	Рисунок.....	26
12.7.2	Процедура.....	26
12.8	Продолжительная автофокусировка	26
12.8.1	Общее.....	26
12.8.2	Процедура.....	27
12.9	Управление лазерным целеуказателем	27
12.9.1	Рисунок.....	27
12.9.2	Процедура.....	27
12.10	Использование функции цифрового масштабирования	28
12.10.1	Рисунок.....	28
12.10.2	Процедура.....	28
12.11	Смена объектива	28
12.12	Откалибровать компас	30
12.12.1	Процедура.....	30
12.13	Смена наглазника видоискателя	30
12.14	Использование лампы камеры в качестве вспышки.....	32
12.14.1	Общее.....	32
12.14.2	Процедура.....	32
13	Работа с изображениями	33
13.1	Сохранение изображения	33
13.1.1	Общее.....	33
13.1.2	О UltraMax	33
13.1.3	Емкость карт памяти.....	33
13.1.4	Соглашение о названиях изображений.....	33

13.1.5	Процедура.....	33
13.2	Предварительный просмотр изображений.....	34
13.2.1	Общее.....	34
13.2.2	Процедура.....	34
13.3	Открытие сохраненного изображения	34
13.3.1	Общее.....	34
13.3.2	Процедура.....	35
13.4	Редактирование сохраненного изображения	35
13.4.1	Общее.....	35
13.4.2	Процедура.....	35
13.5	Настройка инфракрасного изображения.....	36
13.5.1	Общее.....	36
13.5.2	Пример 1.....	36
13.5.3	Пример 2.....	36
13.5.4	Процедура.....	37
13.6	Коррекция неоднородности (NUC)	37
13.6.1	Что такое коррекция неоднородности?	37
13.6.2	Когда проводится коррекция неоднородности?.....	37
13.6.3	Процедура.....	37
13.7	Изменение температурного диапазона	37
13.7.1	Общее.....	37
13.7.2	Процедура.....	37
13.8	Скрытие наложенной графики (программируемая кнопка).....	38
13.8.1	Общее.....	38
13.8.2	Процедура.....	38
13.9	Изменение цветовой палитры.....	38
13.9.1	Общее.....	38
13.9.2	Процедура.....	38
13.10	Удаление изображения.....	39
13.10.1	Общее.....	39
13.10.2	Процедура.....	39
13.11	Удаление всех изображений.....	39
13.11.1	Общее.....	39
13.11.2	Процедура.....	39
13.12	Создание отчета в формате PDF в камере.....	39
13.12.1	Общее.....	39
13.12.2	Соглашение о названиях изображений.....	39
13.12.3	Процедура.....	40
14	Работа с режимами изображений.....	41
14.1	Общее	41
14.2	Примеры изображений	41
14.3	Выбор режима изображения	42
15	Работа с измерительными инструментами	43
15.1	Общее	43
15.2	Добавление/удаление средств измерения.....	43
15.3	Работа с пользовательскими предустановками	43
15.3.1	Общее.....	43
15.3.2	Процедура.....	43
15.4	Изменение размера или перемещение измерительного инструмента	44
15.4.1	Общее.....	44
15.4.2	Процедура.....	44
15.5	Изменение параметров объекта	45
15.5.1	Общее.....	45

15.5.2	Типы параметров.....	45
15.5.3	Рекомендуемые значения.....	45
15.5.4	Процедура.....	46
15.5.5	Связанные темы.....	47
15.6	Отображение значений в таблице результатов и отображение графика.....	47
15.6.1	Общее.....	47
15.6.2	Процедура.....	47
15.7	Создание и настройка функции определения различий	48
15.7.1	Общее.....	48
15.7.2	Процедура.....	48
15.8	Настройка сигнализации измерения.....	49
15.8.1	Общее.....	49
15.8.2	Типы сигнализации	49
15.8.3	Типы предупреждающих сигналов	49
15.8.4	Процедура.....	49
16	Выборка данных из внешних датчиков FLIR	52
16.1	Общее	52
16.2	Поддерживаемые датчики FLIR	52
16.3	Техническая поддержка внешних датчиков	52
16.4	Типичная процедура измерения и документирования влажности.....	53
16.4.1	Общее.....	53
16.4.2	Процедура.....	53
16.5	Дополнительная информация	53
17	Работа с цветовыми сигнализациями и изотермами	54
17.1	Цветовые сигнализации.....	54
17.1.1	Общее.....	54
17.1.2	Примеры изображений.....	54
17.2	Настройка сигнализаций высокого, низкого значения и интервала	55
17.3	Строительные изотермы	56
17.3.1	О сигнализации конденсации.....	56
17.3.2	О сигнальной окраске изоляции	56
17.3.3	Задание сигнализаций конденсации и изоляции.....	56
18	Добавление аннотаций к изображениям	57
18.1	Общее	57
18.2	Добавление примечания	57
18.2.1	Общее.....	57
18.2.2	Процедура.....	57
18.3	Добавление таблицы	58
18.3.1	Общее.....	58
18.3.2	Процедура.....	58
18.4	Добавить голосовое примечание.....	58
18.4.1	Общее.....	58
18.4.2	Процедура.....	58
18.5	Добавление эскиза	59
18.5.1	Общее.....	59
18.5.2	Процедура.....	59
19	Программирование камеры (временной интервал).....	60
19.1	Общее	60
19.2	Процедура	60
20	Запись видеоклипов	61
20.1	Общее	61
20.2	Процедура	61

21	Сигнализация сканирования	62
21.1	Общее	62
21.2	Процедура	62
22	Изменение настроек	63
22.1	Общее	63
22.1.1	<i>Определить пользовательские предустановки</i>	63
22.1.2	<i>Сохранить настройки</i>	63
22.1.3	<i>Программируемая кнопка</i>	63
22.1.4	<i>Сброс настроек</i>	63
22.1.5	<i>Настройки устройства</i>	63
22.2	Процедура	64
23	Чистка камеры	65
23.1	Корпус камеры, кабели и другие принадлежности	65
23.1.1	Чистящие жидкости	65
23.1.2	Технические средства	65
23.1.3	Процедура	65
23.2	Инфракрасный объектив	65
23.2.1	Чистящие жидкости	65
23.2.2	Технические средства	65
23.2.3	Процедура	65
23.3	Инфракрасный детектор	66
23.3.1	Общее	66
23.3.2	Процедура	66
24	Чертежи	67
25	Декларация соответствия СЕ	77
26	Примеры использования	79
26.1	Повреждение при действии влажности и воды	79
26.1.1	Общее	79
26.1.2	Рисунок	79
26.2	Дефектный контакт в розетке	79
26.2.1	Общее	79
26.2.2	Рисунок	80
26.3	Окисление контактов розетки	80
26.3.1	Общее	80
26.3.2	Рисунок	80
26.4	Дефекты теплоизоляции	81
26.4.1	Общее	81
26.4.2	Рисунок	81
26.5	Сквозняк	82
26.5.1	Общее	82
26.5.2	Рисунок	82
27	Техника термографических измерений	84
27.1	Введение	84
27.2	Коэффициент излучения	84
27.2.1	Определение значения коэффициента излучения образца	84
27.3	Видимая отраженная температура	88
27.4	Расстояние	88
27.5	Относительная влажность	88
27.6	Другие параметры	88
28	О компании FLIR Systems	89
28.1	Не только камеры	90
28.2	Мы делимся своими знаниями	91
28.3	Техническая поддержка пользователей продукции	91

1.1 Ограниченная гарантия

Условия гарантии см. на веб-сайте <https://www.flir.com/warranty>.

1.2 Статистика использования

FLIR Systems оставляет за собой право на сбор анонимной статистики использования с целью поддержания и улучшения качества своего программного обеспечения и сервисов.

1.3 Постановления правительства США

На данный продукт распространяются экспортные правила США. В случае возникновения вопросов пишите на адрес exportquestions@flir.com.

1.4 Авторское право

© 2016, FLIR Systems, Inc.. Все права защищены повсеместно. Никакие части программного обеспечения, включая исходную программу, не могут быть воспроизведены, переданы, преобразованы или переведены на любой язык или на язык программирования в любой форме или любыми способами – электронными, магнитными, оптическими, ручными или иными путем – без предварительного письменного разрешения со стороны компании FLIR Systems.

Настоящую документацию целиком или по частям запрещается копировать, фотокопировать, воспроизводить, переводить или передавать в любой электронный носитель или преобразовывать в вид, пригодный для машинного считывания, без предварительного письменного разрешения со стороны компании FLIR Systems.

Названия и знаки на изделии являются либо зарегистрированными товарными знаками или торговыми марками компании FLIR Systems и/или ее филиалов. Все прочие торговые марки, торговые названия или названия компаний, на которые здесь имеются ссылки, используются лишь для идентификации и являются собственностью соответствующих владельцев.

1.5 Гарантия качества

Данные изделия разработаны и изготовлены в соответствии с требованиями системы управления качеством, аттестованной по стандарту ISO 9001.

Компания FLIR Systems проводит политику постоянного совершенствования. В связи с этим мы оставляем за собой право вносить изменения и усовершенствования в любые изделия без предварительного уведомления.

1.6 Патенты

Данный продукт защищен патентами/дизайнерскими патентами или заявками на получение патентов/дизайнерских патентов. См. реестр патентов FLIR Systems: <https://www.flir.com/patentnotices>.

1.7 EULA Terms







Qt4 Core and Qt4 GUI, Copyright ©2013 Nokia Corporation and FLIR Systems AB. This Qt library is a free software; you can redistribute it and/or modify it under the terms of the GNU Lesser General Public License as published by the Free Software Foundation; either version 2.1 of the License, or (at your option) any later version. This library is distributed in the hope that it will be useful, but WITHOUT ANY WARRANTY; without even the implied warranty of MERCHANTABILITY or FITNESS FOR A PARTICULAR










PURPOSE. See the GNU Lesser General Public License, <http://www.gnu.org/licenses/lgpl-2.1.html>. The source code for the libraries Qt4 Core and Qt4 GUI may be requested from FLIR Systems AB.










1.8 EULA Terms










- You have acquired a device ("INFRARED CAMERA") that includes software licensed by FLIR Systems AB from Microsoft Licensing, GP or its affiliates ("MS"). Those installed software products of MS origin, as well as associated media, printed materials, and "online" or electronic documentation ("SOFTWARE") are protected by international intellectual property laws and treaties. The SOFTWARE is licensed, not sold. All rights reserved.
- IF YOU DO NOT AGREE TO THIS END USER LICENSE AGREEMENT ("EULA"), DO NOT USE THE DEVICE OR COPY THE SOFTWARE. INSTEAD, PROMPTLY CONTACT FLIR Systems AB FOR INSTRUCTIONS ON RETURN OF THE UNUSED DEVICE(S) FOR A REFUND. ANY USE OF THE SOFTWARE, INCLUDING BUT NOT LIMITED TO USE ON THE DEVICE, WILL CONSTITUTE YOUR AGREEMENT TO THIS EULA (OR RATIFICATION OF ANY PREVIOUS CONSENT).
- GRANT OF SOFTWARE LICENSE. This EULA grants you the following license:
 - You may use the SOFTWARE only on the DEVICE.
 - **NOT FAULT TOLERANT.** THE SOFTWARE IS NOT FAULT TOLERANT. FLIR Systems AB HAS INDEPENDENTLY DETERMINED HOW TO USE THE SOFTWARE IN THE DEVICE, AND MS HAS RELIED UPON FLIR Systems AB TO CONDUCT SUFFICIENT TESTING TO DETERMINE THAT THE SOFTWARE IS SUITABLE FOR SUCH USE.
 - **NO WARRANTIES FOR THE SOFTWARE.** THE SOFTWARE is provided "AS IS" and with all faults. THE ENTIRE RISK AS TO SATISFACTORY QUALITY, PERFORMANCE, ACCURACY, AND EFFORT (INCLUDING LACK OF NEGLIGENCE) IS WITH YOU. ALSO, THERE IS NO WARRANTY AGAINST INTERFERENCE WITH YOUR ENJOYMENT OF THE SOFTWARE OR AGAINST INFRINGEMENT. IF YOU HAVE RECEIVED ANY WARRANTIES REGARDING THE DEVICE OR THE SOFTWARE, THOSE WARRANTIES DO NOT ORIGINATE FROM, AND ARE NOT BINDING ON, MS.
 - No Liability for Certain Damages. EXCEPT AS PROHIBITED BY LAW, MS SHALL HAVE NO LIABILITY FOR ANY INDIRECT, SPECIAL, CONSEQUENTIAL OR INCIDENTAL DAMAGES ARISING FROM OR IN CONNECTION WITH THE USE OR PERFORMANCE OF THE SOFTWARE. THIS LIMITATION SHALL APPLY EVEN IF ANY REMEDY FAILS OF ITS ESSENTIAL PURPOSE. IN NO EVENT SHALL MS BE LIABLE FOR ANY AMOUNT IN EXCESS OF U.S. TWO HUNDRED FIFTY DOLLARS (U.S.\$250.00).
 - **Limitations on Reverse Engineering, Decompilation, and Disassembly.** You may not reverse engineer, decompile, or disassemble the SOFTWARE, except and only to the extent that such activity is expressly permitted by applicable law notwithstanding this limitation.
 - **SOFTWARE TRANSFER ALLOWED BUT WITH RESTRICTIONS.** You may permanently transfer rights under this EULA only as part of a permanent sale or transfer of the Device, and only if the recipient agrees to this EULA. If the SOFTWARE is an upgrade, any transfer must also include all prior versions of the SOFTWARE.
 - **EXPORT RESTRICTIONS.** You acknowledge that SOFTWARE is subject to U.S. export jurisdiction. You agree to comply with all applicable international and national laws that apply to the SOFTWARE, including the U.S. Export Administration Regulations, as well as end-user, end-use and destination restrictions issued by U.S. and other governments. For additional information see <http://www.microsoft.com/exporting/>.

Информация по технике безопасности

 ОСТОРОЖНО
<p>Применимость: цифровые устройства класса В.</p> <p>Данное оборудование было протестировано и признано соответствующим требованиям, предъявляемым цифровым устройствам класса В в соответствии с частью 15 Правил ФНС. Эти ограничения разработаны для обеспечения приемлемого уровня защиты от вредных помех в жилой зоне. Данное оборудование генерирует, использует и может излучать радиочастотную энергию и, если оно установлено и используется не так, как указано в данной инструкции, может вызывать вредные помехи при использовании радиосвязи. Однако нет никакой гарантии, что помехи не будут иметь место при конкретной установке. Если данное оборудование создает помехи в работе радиоприемника или телевизора (что определяется путем включения/выключения данного оборудования), пользователь может попытаться устранить помехи одним из предложенных ниже способов:</p> <ul style="list-style-type: none"> • Изменить ориентацию или местоположение приемной антенны. • Увеличить расстояние между оборудованием и приемником. • Подсоединить оборудование к розетке той электрической цепи, к которой не подключен приемник. • Проконсультироваться со своим поставщиком или опытным специалистом по радио/телевизионному оборудованию.
 ОСТОРОЖНО
<p>Применимость: цифровые устройства согласно 15.19/RSS-247.</p> <p>ПРИМЕЧАНИЕ: Данное устройство соответствует части 15 Правил ФНС и RSS-247 министерства промышленности Канады. При эксплуатации устройства должны выполняться следующие два условия:</p> <ol style="list-style-type: none"> 1. данное устройство не должно производить вредные помехи, и 2. данное устройство должно принимать любые помехи, включая помехи, вызываемые неправильной эксплуатацией.
 ОСТОРОЖНО
<p>Применимость: цифровые устройства согласно 15.21.</p> <p>ПРИМЕЧАНИЕ: Изменения или модификации данного оборудования, прямо не одобренные со стороны FLIR Systems, могут привести к отзыву разрешения ФНС на эксплуатацию данного оборудования.</p>
 ОСТОРОЖНО
<p>Применимость: устройства согласно RSS-102/47CFR2.1093.</p> <p>Это устройство прошло проверку и соответствует правилам FCC/ISED в отношении воздействия радиочастотного излучения либо оно не подвержено требованиям SAR из-за низкой выходной мощности. Тем не менее устройство должно использоваться таким образом, чтобы при нормальной эксплуатации сократить воздействие на человека до возможного минимума.</p>
 ОСТОРОЖНО
<p>Применимость: камеры с одним или несколькими лазерными целеуказателями.</p> <p>Не смотрите прямо в направлении лазерного луча. Лазерное излучение может привести к раздражению органов зрения.</p>
 ОСТОРОЖНО
<p>Применимость: камеры с одним или несколькими аккумуляторами.</p> <p>Запрещается разбирать аккумулятор или вносить изменения в его конструкцию. Аккумулятор снабжен устройствами защиты и обеспечения безопасности, при повреждении которых возможен перегрев аккумулятора. Это может стать причиной возгорания или взрыва.</p>

	ОСТОРОЖНО
Применимость: камеры с одним или несколькими аккумуляторами.	
Если жидкость, вытекшая из аккумулятора, попала в глаза, ни в коем случае не следует тереть глаза. Хорошо промойте их водой и немедленно обратитесь за медицинской помощью. В противном случае аккумуляторная жидкость может стать причиной серьезных повреждений органов зрения.	
	ОСТОРОЖНО
Применимость: камеры с одним или несколькими аккумуляторами.	
Не рекомендуется продолжать зарядку аккумулятора, если он полностью не зарядился в течение времени зарядки, указанного в технической документации. Продолжение процесса зарядки может привести к перегреву аккумулятора и стать причиной возгорания или взрыва, которые могут повлечь травмы.	
	ОСТОРОЖНО
Применимость: камеры с одним или несколькими аккумуляторами.	
Используйте только рекомендуемое оборудование для разрядки аккумулятора. Использование иного оборудования снижает эксплуатационные качества и сокращает срок службы аккумулятора. Использование оборудования отличного от рекомендуемого связано с риском подачи слишком большого тока. Это может привести к перегреву аккумулятора и стать причиной взрыва и травм.	
	ОСТОРОЖНО
Перед использованием каких-либо жидкостей вы должны внимательно прочесть указания по технике безопасности и предупреждающие надписи на упаковке. Некоторые жидкости могут быть опасны для жизни и здоровья и вызывать травмы.	
	ВНИМАНИЕ
Не направляйте инфракрасную камеру (с установленной крышкой объектива или без нее) на мощные источники энергии, например, на устройства, испускающие лазерное излучение, или на солнце. Это может привести к нежелательным изменениям точностных характеристик камеры. Возможно также повреждение детектора камеры.	
	ВНИМАНИЕ
Не используйте камеру при температурах выше +50°C, если не указано иначе в документации для пользователей. Воздействие высоких температур может повредить камеру.	
	ВНИМАНИЕ
Применимость: камеры с одним или несколькими лазерными целеуказателями.	
Для предотвращения повреждений лазерного целеуказателя, в то время, пока он не используется, на него следует надевать защитную крышку. В противном случае лазерный целеуказатель может быть поврежден.	
	ВНИМАНИЕ
Применимость: камеры с одним или несколькими аккумуляторами.	
Не подключайте аккумуляторы непосредственно к автомобильному прикуривателю без специального адаптера компании FLIR Systems для подключения аккумуляторов к прикуривателю. Несоблюдение этого требования может привести к повреждению аккумулятора.	
	ВНИМАНИЕ
Применимость: камеры с одним или несколькими аккумуляторами.	
Не соединяйте между собой положительный и отрицательный полюса аккумулятора посредством каких-либо металлических предметов (например, отрезком провода). Это может привести к повреждению аккумулятора.	

 ВНИМАНИЕ
Применимость: камеры с одним или несколькими аккумуляторами. Не допускайте попадания на аккумулятор пресной или соленой воды и не подвергайте его воздействию влаги. В результате этого аккумулятор может быть поврежден.
 ВНИМАНИЕ
Применимость: камеры с одним или несколькими аккумуляторами. Не пытайтесь проделать какие-либо отверстия в аккумуляторе. Он может быть поврежден.
 ВНИМАНИЕ
Применимость: камеры с одним или несколькими аккумуляторами. Не стучите по аккумулятору молотком. Это может привести к повреждению аккумулятора.
 ВНИМАНИЕ
Применимость: камеры с одним или несколькими аккумуляторами. Не следует класть ноги на аккумулятор, стучать по нему или трясти. Такие воздействия могут повредить аккумулятор.
 ВНИМАНИЕ
Применимость: камеры с одним или несколькими аккумуляторами. Не помещайте аккумуляторы в огонь или рядом с ним, а также не подвергайте их воздействию прямых солнечных лучей. При повышении температуры аккумулятора срабатывает встроенное устройство защиты, которое может прекратить процесс его зарядки. Перегрев аккумулятора может привести к выходу из строя встроенного устройства защиты, что чревато дальнейшим повышением температуры, повреждением или возгоранием аккумулятора.
 ВНИМАНИЕ
Применимость: камеры с одним или несколькими аккумуляторами. Не помещайте аккумуляторы в огонь и не нагревайте их. Это может привести к повреждению аккумулятора и стать причиной травм.
 ВНИМАНИЕ
Применимость: камеры с одним или несколькими аккумуляторами. Не помещайте аккумуляторы на горячие поверхности или возле отопительных приборов, печей и других источников повышенной температуры. Это может привести к повреждению аккумулятора и стать причиной травм людей.
 ВНИМАНИЕ
Применимость: камеры с одним или несколькими аккумуляторами. Не следует выполнять пайку непосредственно на аккумуляторе. Он может быть поврежден.
 ВНИМАНИЕ
Применимость: камеры с одним или несколькими аккумуляторами. Не используйте аккумулятор при наличии таких признаков, как необычный запах, высокая температура, деформации, изменение цвета и др., во время эксплуатации, зарядки или хранения аккумулятора. При появлении одного или нескольких указанных признаков обратитесь к поставщику. В противном случае это может стать причиной повреждения аккумулятора и травм людей.

	ВНИМАНИЕ
Применимость: камеры с одним или несколькими аккумуляторами.	
Для зарядки аккумулятора используйте только рекомендованное зарядное устройство. Несоблюдение этого требования может привести к повреждению аккумулятора.	
	ВНИМАНИЕ
Применимость: камеры с одним или несколькими аккумуляторами.	
Используйте только рекомендованный аккумулятор для камеры. Несоблюдение этого требования может привести к повреждению аккумулятора и камеры.	
	ВНИМАНИЕ
Применимость: камеры с одним или несколькими аккумуляторами.	
Диапазон допустимых температур для зарядки аккумулятора: от 0°C до +45° С. Проведение зарядки аккумулятора при температурах, выходящих за пределы этого диапазона, может вызвать перегрев или разрушение аккумулятора. Это может привести также к снижению эксплуатационных качеств и сокращению срока службы аккумулятора.	
	ВНИМАНИЕ
Применимость: камеры с одним или несколькими аккумуляторами.	
Диапазон допустимых температур для разрядки аккумулятора: от –15°C до +50°C, если не указано иначе в документации для пользователей. Использование аккумулятора при температурах, выходящих за пределы этого диапазона, может привести к снижению эксплуатационных качеств и сокращению срока службы аккумулятора.	
	ВНИМАНИЕ
Применимость: камеры с одним или несколькими аккумуляторами.	
Если аккумулятор отработал свой срок службы, то перед его утилизацией намотайте на его клеммы изоляционную ленту или аналогичные материалы. Несоблюдение этого требования может привести к повреждению аккумулятора и травмам людей.	
	ВНИМАНИЕ
Применимость: камеры с одним или несколькими аккумуляторами.	
Перед установкой аккумулятора удалите с его поверхностей воду или влагу. В противном случае аккумулятор может быть поврежден.	
	ВНИМАНИЕ
Не следует наносить растворители или аналогичные жидкости на поверхность камеры, кабели или другие детали. Это может привести к повреждению аккумулятора и травмам.	
	ВНИМАНИЕ
Будьте осторожны при очистке инфракрасного объектива. На него нанесено антибликовое покрытие, которое легко может быть повреждено. Неправильная чистка может повредить объектив.	
	ВНИМАНИЕ
Не следует прикладывать чрезмерные усилия при чистке инфракрасного объектива. Это может повредить антибликовое покрытие.	

Примечание Характеристики герметизации действительны только в том случае, когда все отверстия камеры герметично закрыты соответствующими крышками, заслонками и колпачками. Это условие касается также отсеков для хранения данных, аккумуляторов и разъемов.

**ВНИМАНИЕ**

Применимость: камеры с видеоискателем.

Не допускайте попадания в видеоискатель излучения от мощных источников энергии. Это излучение может привести к повреждению камеры. Сюда относятся устройства, создающие лазерное излучение, а также солнце.



Важная информация для пользователей

3.1 Калибровка

Настоятельно рекомендуется не реже одного раза в год отправлять камеру на калибровку. Для получения сведений о пунктах технического обслуживания камеры обратитесь в местное торговое представительство.

3.2 Точность

Чтобы обеспечить наилучшие показатели точности, рекомендуется производить измерения температуры не ранее, чем через 5 минут после включения камеры.

3.3 Утилизация электронного оборудования

Электрическое и электронное оборудование (ЭЕО) содержит материалы, компоненты и вещества, которые могут представлять опасность для здоровья человека, а также нанести вред окружающей среде в случае неправильной утилизации отработанного электрического и электронного оборудования (WEEE).

Оборудование, на которое нанесена маркировка в виде значка с перечеркнутым мусорным контейнером, является электронным и электрическим оборудованием. Перечеркнутый мусорный контейнер означает, что отработанное электронное и электрическое оборудование запрещается утилизировать вместе с несортированными бытовыми отходами, его нужно утилизировать отдельно.

Для этой цели местные органы власти создали схему сбора, в рамках которой жители могут утилизировать отработанное электронное и электрическое оборудование. Это можно сделать в центре вторичной переработки, в точках сбора отходов или непосредственно из дома. Более подробную информацию можно получить в технических отделах местных управленческих органов.



3.4 Подготовка специалистов

Информацию о курсах обучения специалистов по инфракрасной технологии см. на сайте:

- <http://www.infraredtraining.com>
- <http://www.irtraining.com>
- <http://www.irtraining.eu>

3.5 Обновления документации

Наши руководства обновляются несколько раз в год. Мы также выпускаем на регулярной основе важные уведомления об изменениях в продукции.

Последние руководства, переводы руководств и обновления приведены на вкладке Download по адресу:

<http://support.flir.com>

Регистрация через Интернет занимает всего несколько минут. В области загрузки вы также найдете последние выпуски руководств для других видов продукции, а

также руководства по нашим историческим и более не выпускаемым видам продукции.

3.6 Важное примечание относительно данного руководства

Компания FLIR Systems выпускает общие руководства, посвященные нескольким отдельным моделям камер, входящим в модельный ряд.

Это значит, что данное руководство может содержать описания и пояснения, которые не относятся к конкретной модели камеры.

3.7 Примечание о приоритетных версиях

Приоритетной версией данного документа является версия на английском языке. В случае обнаружения расхождений из-за ошибок перевода приоритетным является текст на английском.

Любые последующие изменения вносятся сначала на английском.

4.1 Общее

Для получения поддержки посетите сайт:

<http://support.flir.com>

4.2 Задать вопрос

Чтобы задавать вопросы специалистам отдела поддержки пользователей, необходимо быть зарегистрированным пользователем. Регистрация через Интернет занимает всего несколько минут. Для самостоятельного поиска нужной информации в разделе вопросов и ответов регистрация не требуется.

При обращении с вопросом в отдел технической поддержки необходимо быть готовым представить следующую информацию:

- Модель камеры
- Заводской номер камеры
- Протокол или способ связи между камерой и устройством (например, устройство для чтения карт памяти SD, HDMI, Ethernet, USB или FireWire)
- Тип устройства (ПК/Mac/iPhone/iPad/устройство с ОС Android и т.д.)
- Версия любой программы FLIR Systems
- Полное наименование, номер публикации и редакцию Руководства пользователя

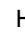
4.3 Загрузки

На сайте помощи клиентам можно загрузить следующее (если применимо):

- Обновления встроенной программы для Вашей инфракрасной камеры.
- Обновления программ для ПО Вашего ПК/Mac.
- Бесплатное ПО и ознакомительные версии ПО ПК/Mac.
- Документация пользователя для текущих, устаревших и более не поддерживаемых продуктов.
- Механические чертежи (в формате *.dxf и *.pdf).
- Модели данных САПР (в формате *.stp).
- Истории применения.
- Технические спецификации.

5.1 Процедура

Выполните перечисленные ниже действия:

1. Вставьте аккумулятор в аккумуляторный отсек.
2. Перед первым использованием камеры необходимо зарядить аккумуляторы в течении 4 часов.
3. Вставьте карту памяти в слот для карты.
4. Нажмите кнопку включения/выключения  для включения камеры.
5. Направьте камеру на изучаемый объект.
6. Настройте фокус.

Примечание Правильная регулировка фокуса имеет большое значение. Неправильная фокусировка может повлиять на работу камеры в режимах. Кроме того, это затрагивает результаты измерения температуры.

7. Полностью нажмите кнопку автофокуса/сохранения для сохранения изображения.
8. Перейдите на сайт <http://support.flir.com/tools> и загрузите FLIR Tools.
9. Установите FLIR Tools на компьютер.
10. Запустите FLIR Tools.
11. Подключите камеру к компьютеру с помощью кабеля USB.
12. Импортируйте изображения в FLIR Tools.
13. Выделите одно или несколько изображений.
14. Нажмите *Сформировать отчет*.
15. Чтобы экспортировать отчет в формате PDF, нажмите *Экспорт*.
16. Отправьте отчет в формате PDF клиенту.

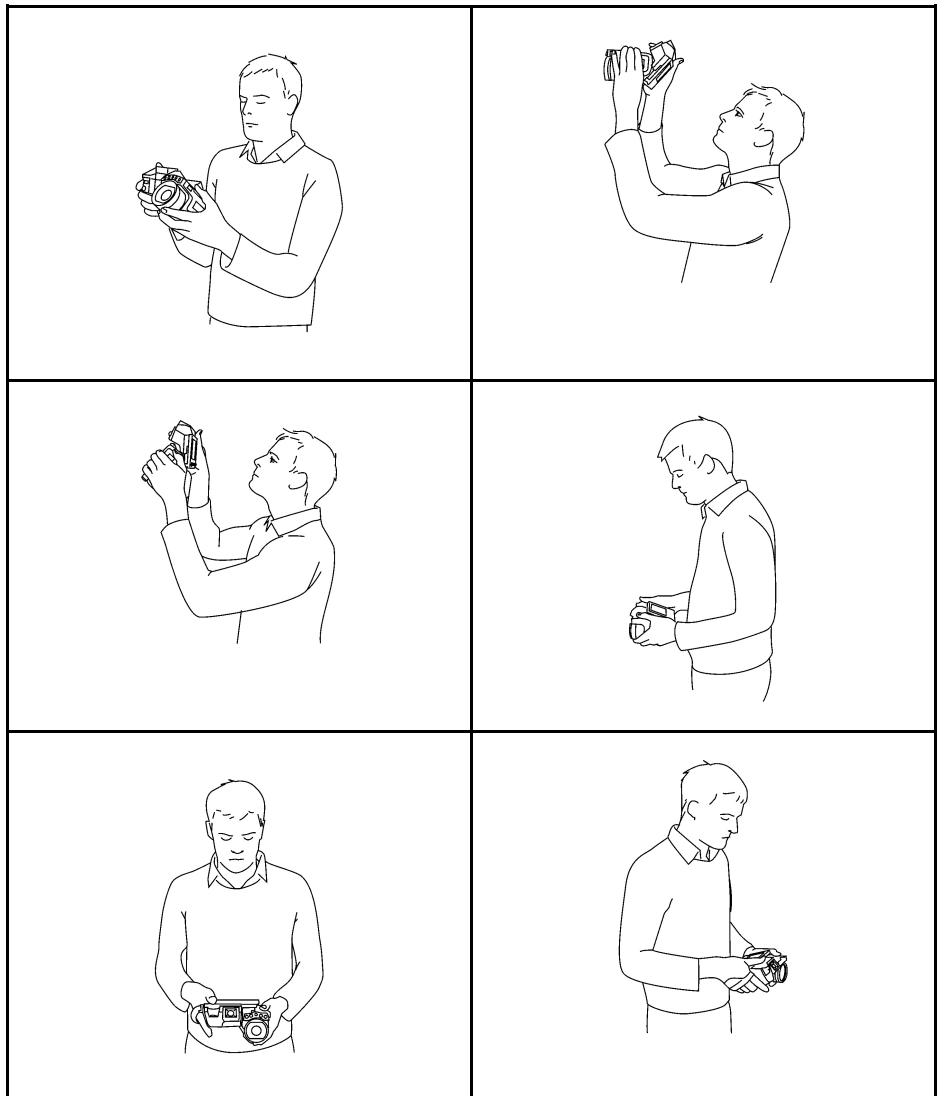
6.1 Общее

Во избежание растяжений мышц необходимо правильно держать камеру. В данном разделе приводятся рекомендации и примеры по правильному обращению с камерой.

Примечание Обратите внимание на следующее:

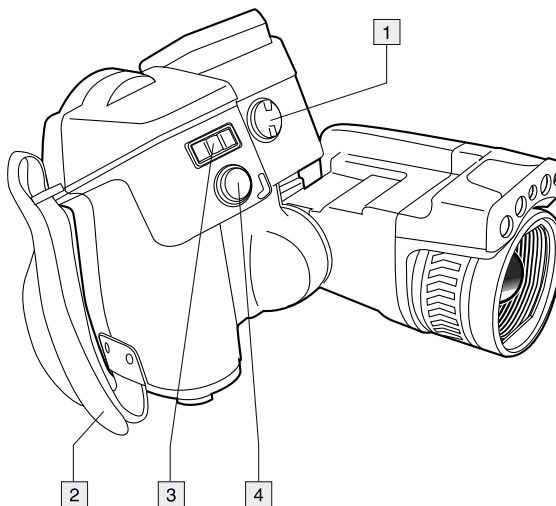
- Всегда располагайте сенсорный ЖК-дисплей под удобным для работы углом.
- Кроме того, следует поддерживать корпус оптической системы левой рукой. Это уменьшит нагрузку на правую руку.

6.2 Рисунок



7.1 Вид камеры справа

7.1.1 Рисунок



7.1.2 Объяснение

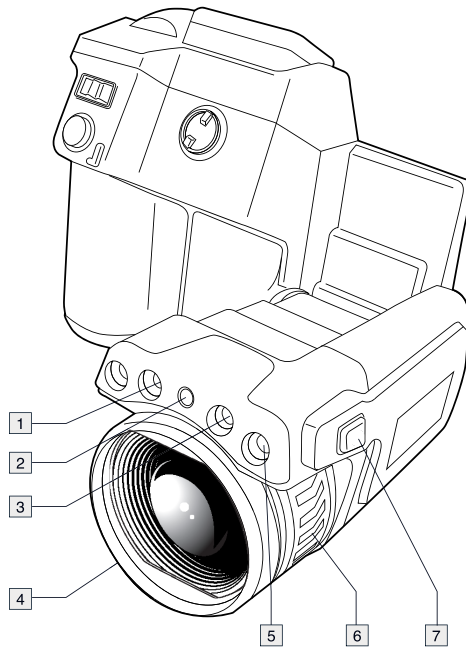
1. Ручка для изменения диоптрической коррекции видоискателя.

Примечание Этот элемент применяется в зависимости от модели камеры.

2. Ручной ремень
3. Кнопка цифрового зума.
4. Кнопка автофокуса (нажать до половины хода)/кнопка сохранения (нажать до конца).

7.2 Вид камеры слева

7.2.1 Рисунок



7.2.2 Объяснение

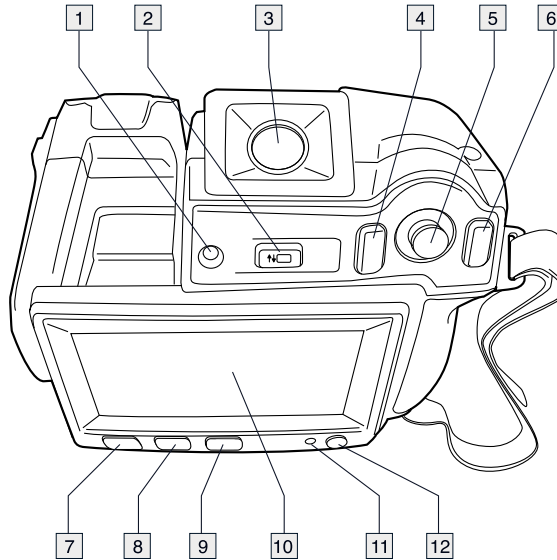
1. Подсветка камеры.
2. Лазерный целеуказатель.

Примечание В некоторые страны камера может поставляться с заблокированным лазерным целеуказателем.

3. Подсветка камеры.
4. Инфракрасный объектив.
5. Цифровая фотокамера.
6. Кольцо фокусировки.
7. Кнопка управления лазерным целеуказателем.

7.3 Вид камеры сзади

7.3.1 Рисунок



7.3.2 Объяснение

1. Датчик автоматического регулирования яркости сенсорного ЖК-дисплея.
2. Кнопка для переключения между режимами сенсорного ЖК-дисплея и видоискателя.

Примечание Этот элемент применяется в зависимости от модели камеры.

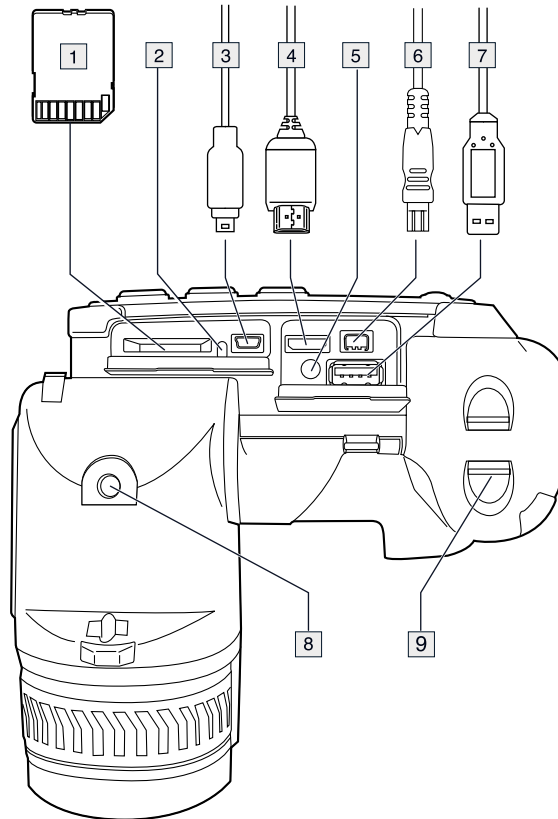
3. Видоискатель.

Примечание Этот элемент применяется в зависимости от модели камеры.

4. Кнопка программного управления.
5. Джойстик с кнопкой.
6. Кнопка Назад.
7. Кнопка подсветки камеры.
8. Кнопка переключения между автоматическим и ручным режимами настройки изображения.
9. Кнопка архивирования изображения.
10. Сенсорный ЖК-дисплей.
11. Индикатор питания.
12. Кнопка "Вкл./Выкл."

7.4 Вид снизу

7.4.1 Рисунок



7.4.2 Объяснение

1. Карта памяти.
2. Индикатор заполнения карты памяти.

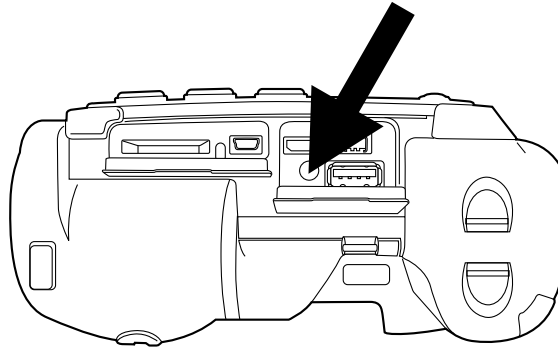
Примечание

- Не следует извлекать карту памяти, если этот светодиод мигает.
- Не следует подключать камеру к компьютеру, если этот светодиод мигает.

3. Кабель USB Mini-B (для подключения камеры к компьютеру).
4. Кабель HDMI (для вывода цифрового видео).
5. Светодиодный индикатор состояния аккумулятора.
6. Кабель питания (питание камеры и зарядка аккумулятора).
7. Кабель USB-A (для подключения внешнего USB-устройства к камере).
8. Штативное гнездо. Необходим адаптер (в комплекте).
9. Защелка крепления аккумулятора.

7.5 Светодиодный индикатор состояния аккумулятора

7.5.1 Рисунок

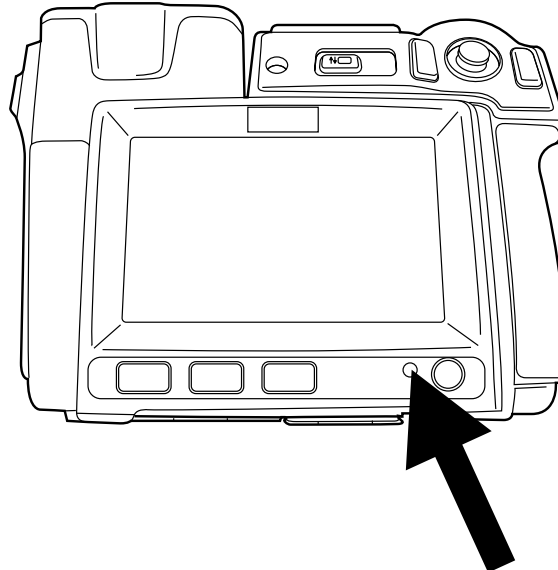


7.5.2 Объяснение

Вид сигнала	Пояснение
Зеленый светодиод мигает с частотой два раза в секунду.	Выполняется зарядка аккумулятора.
Зеленый светодиод горит непрерывно.	Аккумулятор заряжен полностью.

7.6 Светодиодный индикатор питания

7.6.1 Рисунок



7.6.2 Объяснение

Вид сигнала	Пояснение
Светодиод не горит.	Камера выключена.
Светодиод горит синим цветом.	Камера включена.

7.7 Лазерный целеуказатель

7.7.1 Рисунок

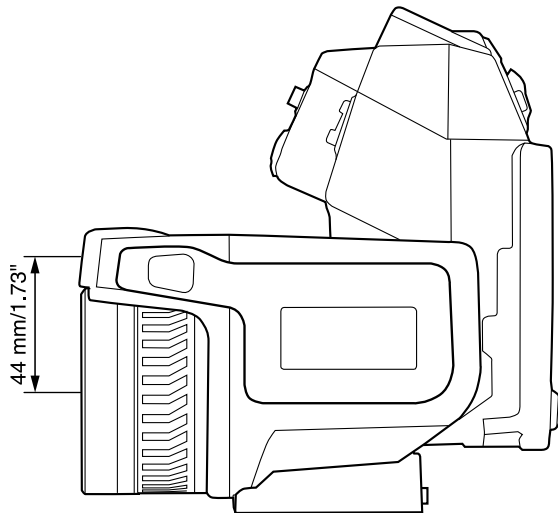




Рисунок 7.1 На рисунке показано взаимное расположение лазерного целеуказателя и оптического центра инфракрасного объектива.



ОСТОРОЖНО

Не смотрите прямо в направлении лазерного луча. Лазерное излучение может привести к раздражению органов зрения.

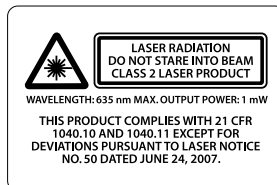
Примечание После включения лазерного целеуказателя на дисплее появляется символ .

Примечание Лазерный целеуказатель включается в настройках. Выберите  (Настройки) > Настройки устройства > Настроить камеру > Лампа и лазер > Включить лампу и лазер.

Примечание В некоторые страны камера может поставляться с заблокированным лазерным целеуказателем.

7.7.2 Предупреждающий знак лазерного излучения

Предупреждающий знак о наличии лазерного излучения на корпусе камеры содержит следующую информацию:

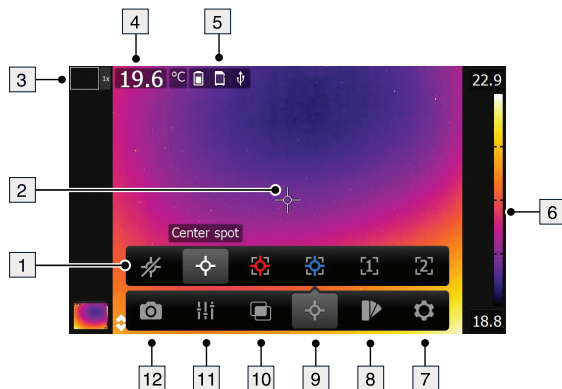


7.7.3 Правила использования источников лазерного излучения.

Длина волны: 635 нм. Максимальная выходная мощность: 1 мВт.

Данное изделие соответствует стандартам 21 CFR 1040.10 и 1040.11, за исключением отступлений согласно Laser Notice № 50 от 24 июня 2007 года.

8.1 Рисунок

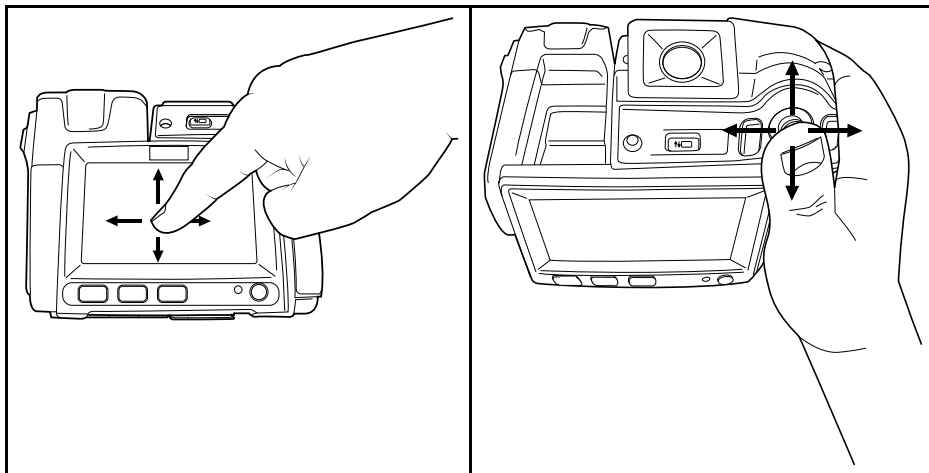


8.2 Объяснение

1. Панель инструментов измерения.
2. Инструмент измерения (например, экспозиметр).
3. Коэффициент масштабирования.
4. Таблица результатов.
5. Значки состояния.
6. Шкала температуры.
7. Кнопка "Настройки" на панели инструментов.
8. Кнопка цвета на панели инструментов.
9. Кнопка измерения на панели инструментов.
10. Кнопка режима изображения на панели инструментов.
11. Кнопка параметров измерения на панели инструментов.
12. Кнопка режима записи на панели инструментов.

Правила пользования системой меню

9.1 Рисунок



9.2 Объяснение

На приведенном выше рисунке изображены два способа навигации по системе меню камеры:

- Использование указательного пальца или стилуса (специально предназначенного для емкостных сенсорных экранов) для навигации по системе меню (слева).
- Использование джойстика для навигации по меню (справа).

Также можно комбинировать эти два способа.

Инструкции данного руководства предполагают использование джойстика, однако большинство задач можно также выполнить с помощью указательного пальца или стилуса.


Сопряжение устройств Bluetooth

10.1 Общее

Прежде чем использовать устройство Bluetooth с камерой, необходимо выполнить сопряжение устройств.

10.2 Процедура

Выполните перечисленные ниже действия:

1. Нажмите джойстик, чтобы отобразить меню системы.
 2. Используйте джойстик для перехода к разделу  (*Настройки*).
 3. Нажмите джойстик для отображения меню *Настройки*.
 4. Выберите *Настройки устройства* и нажмите джойстик.
 5. Выберите *Bluetooth вместе с METERLiNK* и нажмите джойстик.
 6. Если флажок в поле *Bluetooth* не установлен, нажмите джойстик для активации Bluetooth.
- Примечание** Также необходимо активировать возможность подключения Bluetooth на внешнем устройстве.
7. Выберите *Поиск устройств Bluetooth* и нажмите джойстик.
 8. Дождитесь отображения списка доступных устройств. На это потребуется приблизительно 15 секунд.
 9. После обнаружения устройства Bluetooth выберите его, чтобы добавить устройство и начать процедуру сопряжения. После этого устройство готово к работе.

Примечание

- В списке доступных устройств отобразятся только устройства METERLiNK и гарнитуры с поддержкой Bluetooth.
- Можно добавить несколько устройств.
- Чтобы удалить устройство, выберите его, а затем выберите *Удалить парное соединение устройства*.
- После добавления устройства METERLiNK, например FLIR MR77 или FLIR DM93, результат датчика будет отображен в таблице результатов и сохранен вместе с изображением. Более подробную информацию см. в разделе 16 *Выборка данных из внешних датчиков FLIR*, страницы 52.
- После добавления гарнитуры Bluetooth она готова к использованию для добавления голосовых комментариев.

11.1 Общее


В зависимости от конфигурации камеры, можно подключить камеру к беспроводной локальной сети (WLAN) с помощью технологии Wi-Fi либо позволить камере предоставить доступ Wi-Fi другому устройству.

Камеру можно подключить следующими двумя способами:

- *Самый распространенный способ*: установка однорангового соединения (также называется сетью *компьютер-компьютер* или *P2P*). Данный метод преимущественно используется с другими устройствами, такими как iPhone, iPad и т. д.
- *Реже используемый способ*: подключение камеры к беспроводной локальной сети.

11.2 Настройка однорангового соединения (самый распространенный способ)


Выполните перечисленные ниже действия:

1. Нажмите джойстик, чтобы отобразить меню системы.
2. Используйте джойстик для перехода к разделу  (*Настройки*).
3. Нажмите джойстик для отображения меню *Настройки*.
4. Выберите *Настройки устройства* и нажмите джойстик.
5. Выберите *Wi-Fi* и нажмите джойстик.
6. Выберите *Совместное использование* и нажмите джойстик.
7. (Необязательный шаг.) Чтобы отобразить или изменить параметры, выберите *Настройки* и нажмите джойстик.
 - Чтобы изменить канал (канал, на который настроена камера), выберите *Канал* и нажмите джойстик.
 - Чтобы активировать WEP (алгоритм шифрования), выберите *WEP* и нажмите джойстик. Будет установлен флажок в поле *WEP*.
 - Чтобы изменить пароль WEP, выберите *Пароль* и нажмите джойстик.

Примечание Данные параметры устанавливаются для сети камеры. Внешнее устройство будет использовать их для подключения к сети.

11.3 Подключение камеры к беспроводной локальной сети (реже используемый способ)

Выполните перечисленные ниже действия:

1. Нажмите джойстик, чтобы отобразить меню системы.
2. Используйте джойстик для перехода к разделу  (*Настройки*).
3. Нажмите джойстик для отображения меню *Настройки*.
4. Выберите *Настройки устройства* и нажмите джойстик.
5. Выберите *Wi-Fi* и нажмите джойстик.
6. Выберите *Подключиться к сети* и нажмите джойстик.
7. Чтобы отобразить список доступных сетей, выберите *Сети* и нажмите джойстик.
8. Выберите одну из доступных сетей.
Для подключения к сетям, защищенным паролем (обозначены значком замка), потребуется ввести пароль.

Примечание Некоторые сети не обнаруживают своего существования для других устройств. Для подключения к таким сетям выберите *Настройки* в списке *Сети* и нажмите джойстик. Затем выберите *Добавить сеть...* и задайте все параметры вручную в зависимости от сети.

12.1 Зарядка аккумулятора

Примечание Перед первым использованием камеры необходимо зарядить аккумулятор не менее 4-х часов.

12.1.1 Использование блока питания для зарядки аккумулятора

12.1.1.1 Процедура

Выполните перечисленные ниже действия:

1. Подсоедините шнур питания к разъему камеры.
2. Вставьте штепсельную вилку шнура питания в сетевую розетку.
3. Сетевой шнур блока питания следует отсоединить, когда зеленый светодиодный индикатор состояния аккумулятора начнет светиться непрерывно.

12.1.2 Зарядка аккумулятора с помощью автономного зарядного устройства

12.1.2.1 Объяснение

Вид сигнала	Пояснение
Мигает синий светодиод.	Выполняется зарядка аккумулятора.
Синий светодиод горит постоянно.	Аккумулятор заряжен полностью.

12.1.2.2 Процедура


Выполните перечисленные ниже действия:

1. Вставьте аккумулятор в зарядное устройство.
2. Подсоедините шнур питания к зарядному устройству аккумулятора.
3. Вставьте штепсельную вилку шнура питания в сетевую розетку.
4. Сетевой шнур блока питания следует отсоединить в тот момент, когда синий светодиодный индикатор на зарядном устройстве аккумулятора начнет светиться постоянно.

12.2 Включение камеры

12.2.1 Процедура


Выполните перечисленные ниже действия:

1. Чтобы включить камеру, нажмите и отпустите кнопку .

12.3 Выключение камеры

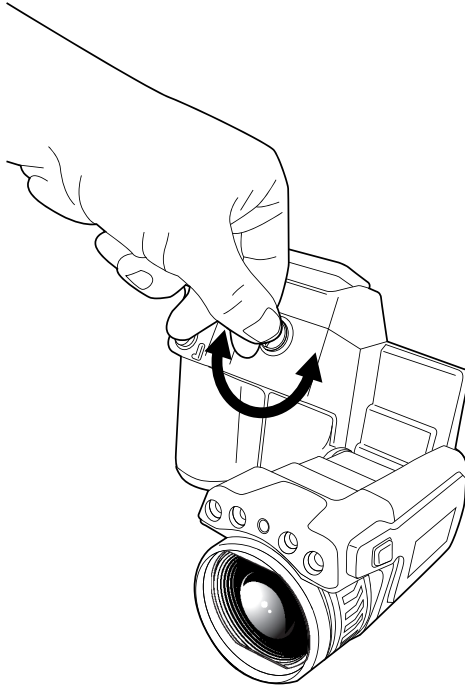
12.3.1 Процедура

Выполните перечисленные ниже действия:

1. Для выключения камеры нажмите и удерживайте кнопку  дольше 0,2 секунды.

12.4 Диоптрическая коррекция видоискателя'

12.4.1 Рисунок



ВНИМАНИЕ

Применимость: камеры с видоискателем.

Не допускайте попадания в видоискатель излучения от мощных источников энергии. Это излучение может привести к повреждению камеры. Сюда относятся устройства, создающие лазерное излучение, а также солнце.

Примечание Этот элемент применяется в зависимости от модели камеры.

12.4.2 Процедура

Выполните перечисленные ниже действия:

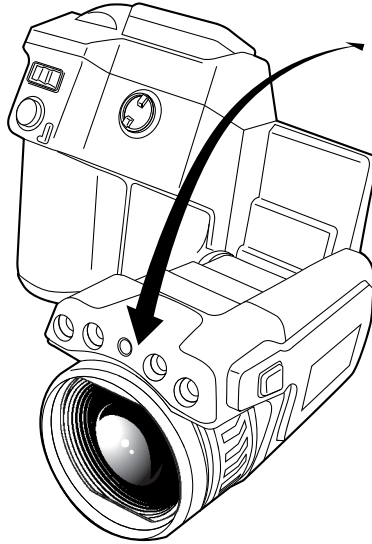
1. Выполняя диоптрическую коррекцию видоискателя, смотрите на отображаемый текст или графическое изображение на экране дисплея и, вращая регулятор диоптрической коррекции по часовой или против часовой стрелки, настройте изображение на максимальную резкость.

Примечание

- Максимальная диоптрическая коррекция: +2.
- Минимальная диоптрическая коррекция: -2.

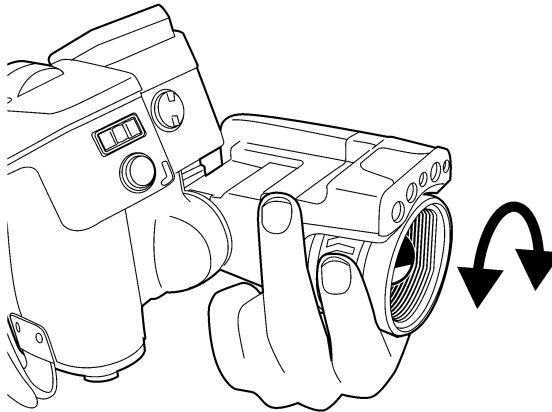
12.5 Настройка угла обзора объектива.

12.5.1 Рисунок



12.6 Ручная настройка фокуса инфракрасной камеры

12.6.1 Рисунок



12.6.2 Процедура

Выполните перечисленные ниже действия:

1. Выполните одно из следующих действий:

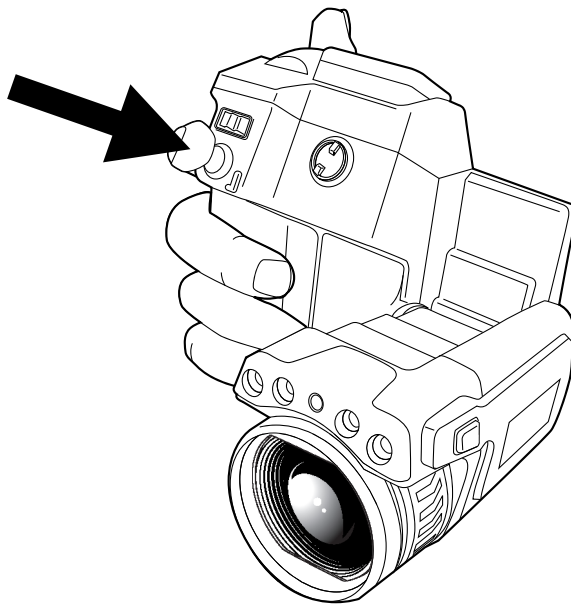
- Чтобы сфокусировать инфракрасную камеру на ближний объект, вращайте кольцо фокусировки по часовой стрелке (со стороны сенсорного ЖК-дисплея).
- Чтобы сфокусировать инфракрасную камеру на далекий объект, вращайте кольцо фокусировки против часовой стрелки (со стороны сенсорного ЖК-дисплея).

Примечание

- Не прикасайтесь к поверхности линз при ручной фокусировке инфракрасной камеры. Если это произойдет, выполните очистку линзы в соответствии с инструкциями на стр. 23.2 *Инфракрасный объектив*, страницы 65.
- Кольцо фокусировки можно вращать без ограничений, однако при фокусировке требуется лишь определенное количество вращений.

12.7 Автоматическая фокусировка инфракрасной камеры

12.7.1 Рисунок



12.7.2 Процедура

Выполните перечисленные ниже действия:

1. Чтобы включить режим автофокусировки при отключенной функции постоянной автофокусировки, нажмите кнопку автофокусировки/сохранения до половины вниз.

12.8 Продолжительная автофокусировка

12.8.1 Общее


Камеру можно настроить на работу в режиме продолжительной автофокусировки.

Примечание

- Продолжительная автофокусировка поддерживается не всеми моделями камер.
- В этом режиме используется цифровая камера, что означает, что функция продолжительной автофокусировки не будет работать в темноте.
- При включенной функции продолжительной автофокусировки невозможно выполнять ручную регулировку фокуса, поворачивая кольцо фокусировки.


12.8.2 Процедура

Выполните перечисленные ниже действия:

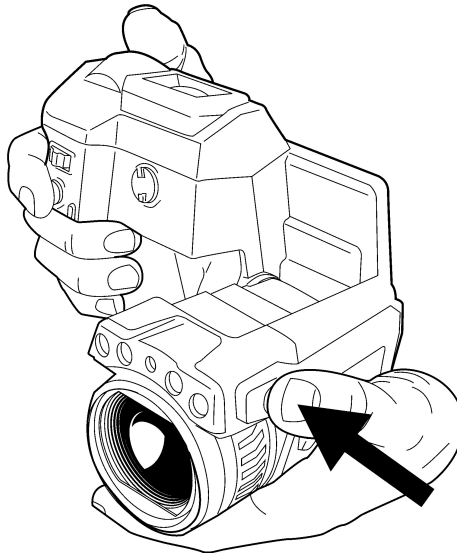
1. Нажмите джойстик, чтобы отобразить меню системы.
2. Используйте джойстик для перехода к разделу  (*Настройки*).
3. Нажмите джойстик для отображения меню *Настройки*.
4. Выберите *Настройки устройства* и нажмите джойстик.
5. Выберите *Настроить камеру* и нажмите джойстик.
6. Выберите *Продолжительная автофокусировка*. Если флажок не установлен, нажмите джойстик для включения продолжительной автофокусировки.
7. Наведите камеру на интересующий вас объект. Камера будет работать в режиме продолжительной автофокусировки.

Примечание Чтобы приостановить режим продолжительной автофокусировки, нажмите кнопку автофокусировки/сохранения до половины вниз.

12.9 Управление лазерным целеуказателем

Примечание Лазерный целеуказатель включается в настройках. Выберите  (*Настройки*) > *Настройки устройства* > *Настроить камеру* > *Лампа и лазер* > *Включить лампу и лазер*.

12.9.1 Рисунок



12.9.2 Процедура

Выполните перечисленные ниже действия:

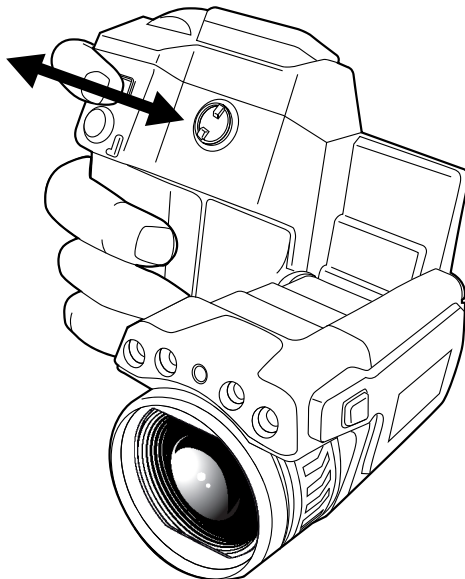
1. Нажатие на кнопку и ее удержание включает лазерный целеуказатель.
2. Отпускание кнопки выключает лазерный целеуказатель.

Примечание

- При включенном лазерном целеуказателе отображается предупреждающий индикатор.
- Положение лазерной точки обозначается на инфракрасном изображении (в зависимости от модели камеры).

12.10 Использование функции цифрового масштабирования

12.10.1 Рисунок



12.10.2 Процедура

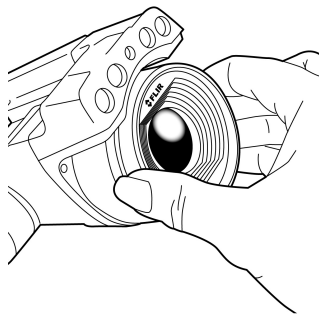
Выполните перечисленные ниже действия:

1. Для выбора масштаба изображения нажмите кнопку влево или вправо.

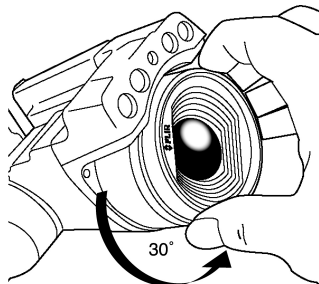
12.11 Смена объектива

Выполните перечисленные ниже действия:

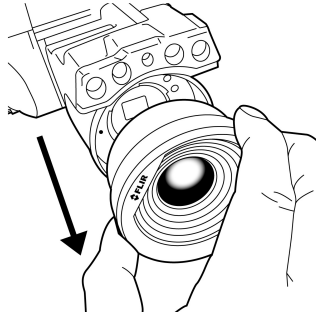
1. Крепко возьмитесь за внешнюю часть объектива.



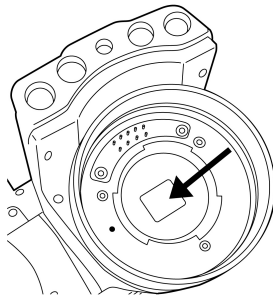
2. Поверните объектив на 30° против часовой стрелки.



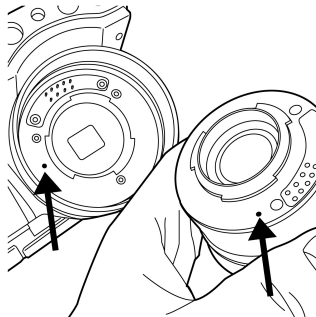
3. Осторожно извлеките объектив из байонета.



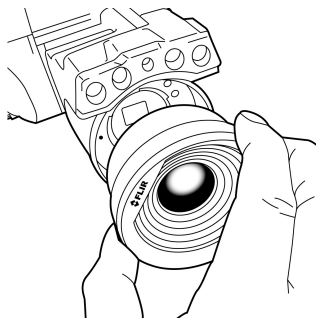
4. Сейчас инфракрасный детектор полностью открыт. Не касайтесь его поверхности. Если на детекторе есть пыль, следуйте инструкциям в 23.3 *Инфракрасный детектор*, страницы 66.



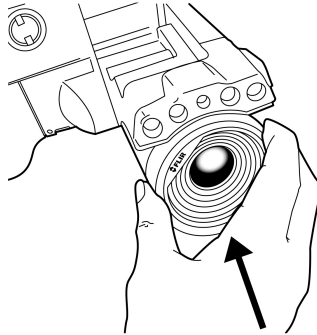
5. Обратите внимание на метки на байонетной оправе объектива и на объективе.



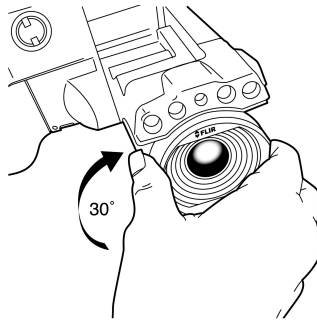
6. Правильно совместите объектив с байонетом.



7. Осторожно вставьте объектив на место.



8. Поверните объектив на 30° по часовой стрелке.



12.12 Откалибровать компас

12.12.1 Процедура

Выполните перечисленные ниже действия:

1. Нажмите джойстик, чтобы отобразить меню системы.
2. Используйте джойстик для перехода к разделу  (Настройки).
3. Нажмите джойстик для отображения меню *Настройки*.
4. Выберите *Настройки устройства* и нажмите джойстик.
5. Выберите *GPS и компас* и нажмите джойстик.
6. Выберите *Компас*. Если в поле *Компас* флажок не установлен, нажмите джойстик, чтобы включить компас.
7. Выберите *Откалибровать компас* и нажмите джойстик. Следуйте указаниям на экране.

Примечание Необходимо медленно поворачивать камеру.

12.13 Смена наглазника видоискателя



ВНИМАНИЕ

Применимость: камеры с видоискателем.

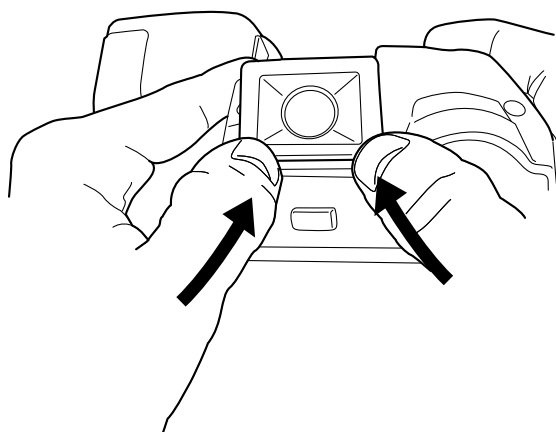
Не допускайте попадания в видоискатель излучения от мощных источников энергии. Это излучение может привести к повреждению камеры. Сюда относятся устройства, создающие лазерное излучение, а также солнце.

Примечание Этот элемент применяется в зависимости от модели камеры.

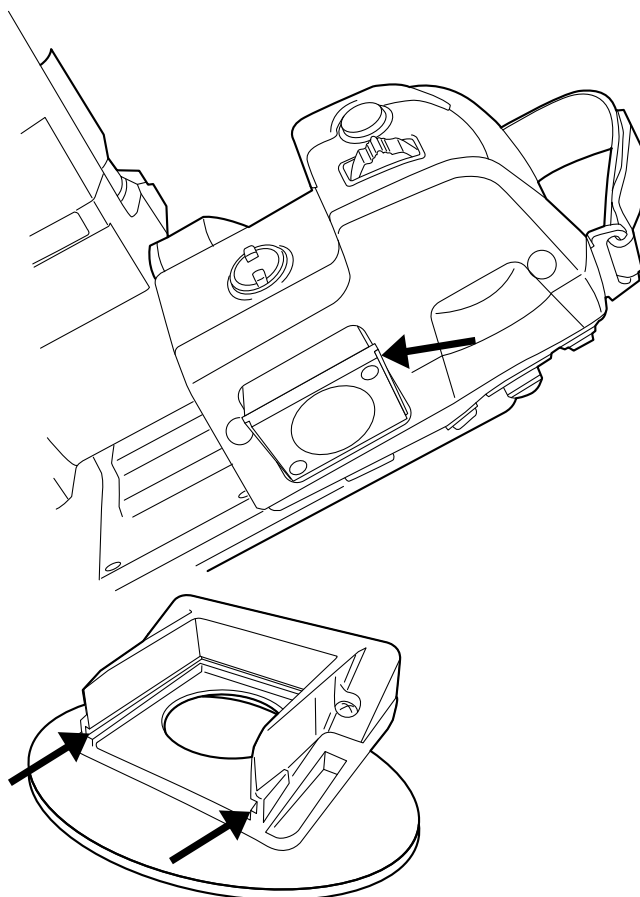
Выполните перечисленные ниже действия:

1. Разместите большие пальцы на нижней части наглазника. Смещайте наглазник по горизонтали по направлению от сенсорного ЖК-дисплея камеры, пока наглазник не снимется с крепления.

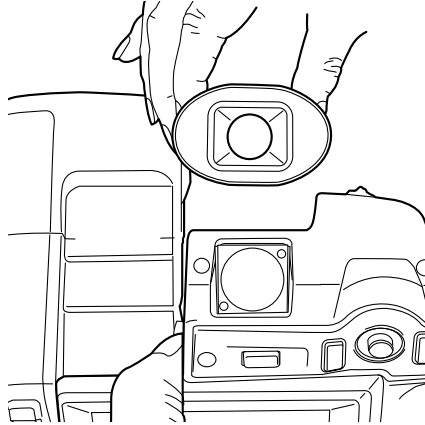
Примечание Чтобы снять наглазник, его необходимо сдвинуть с крепления. Не тяните наглазник вверх.



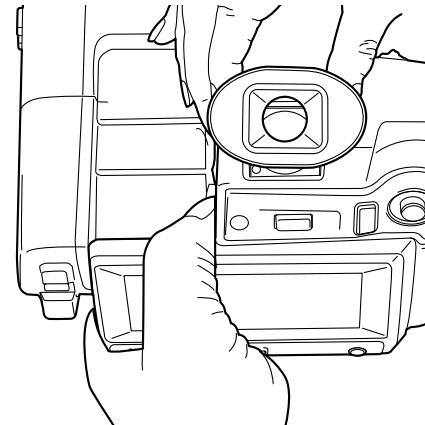
2. Обратите внимание на риски на креплении наглазника на камере и на новом наглазнике.



3. Выровняйте новый наглазник относительно крепления наглазника на камере.



4. Осторожно установите наглазник на место.




12.14 Использование лампы камеры в качестве вспышки

12.14.1 Общее

Лампу камеры можно использовать как вспышку для цифровой камеры. При включении данной функции лампа камеры будет работать как вспышка во время сохранения изображения при полном нажатии кнопки Автофокусировки/Сохранения.

12.14.2 Процедура

Выполните перечисленные ниже действия:

1. Нажмите джойстик, чтобы отобразить меню системы.
2. Используйте джойстик для перехода к разделу  (Настройки).
3. Нажмите джойстик для отображения меню *Настройки*.
4. Выберите *Настройки устройства* и нажмите джойстик.
5. Выберите *Настроить камеру* и нажмите джойстик.
6. Выберите *Лампа и лазер* и нажмите джойстик.
7. Выберите *Включить*
8. Выберите *Использовать лампу как вспышку*. Если флажок не установлен, нажмите джойстик для включения функции вспышки.

13.1 Сохранение изображения

13.1.1 Общее

Изображения можно сохранять на карту памяти.

Камера сохраняет файл изображения со всеми тепловыми и визуальными параметрами. Это означает, что файл изображения можно затем открыть в любой момент, например выбрать другой режим изображения, применить цветовую сигнализацию и добавить средства измерения.

Файл изображения в формате JPG является полностью радиометрическим и сохраняется без искажений. Это дает возможность выполнять полную обработку выходных данных в программе FLIR Tools. Кроме того, имеется и обычная часть в формате JPG (с потерями) для удобного просмотра в программах, не связанных с ПО FLIR Systems (Explorer).

13.1.2 О UltraMax

UltraMax - это программа улучшения изображений, помогающая увеличить разрешение изображения и уменьшить шум, что позволяет лучше видеть и точнее измерять небольшие объекты. Изображение UltraMax в два раза больше в ширину и длину, чем обычное изображение.

При захвате изображения UltraMax камерой в тот же файл сохраняются несколько обычных изображений. Для захвата всех изображений требуется 1 секунда. Для использования программы UltraMax в полном объеме изображения должны немного отличаться друг от друга. Этого можно добиться, слегка переместив камеру. Держите камеру в руках (не используйте штатив) - изображения будут иметь едва различимые отличия. Правильный фокус, высокий контраст и неподвижная цель также являются важными условиями для получения высококачественного изображения UltraMax.

В настоящее время обрабатывать изображения с помощью UltraMax можно только при использовании программного обеспечения FLIR Tools. В другом программном обеспечении FLIR изображение обрабатывается обычным способом.

13.1.3 Емкость карт памяти

На карту памяти объемом 4 ГБ теоретически может войти 3600 изображений (без аннотаций).

13.1.4 Соглашение о названиях изображений




По соглашению, названия файлов изображений имеют вид FLIR_XXXX.jpg, где XXXX — уникальное число.

13.1.5 Процедура

Выполните перечисленные ниже действия:

1. Полностью нажмите кнопку автофокуса/сохранения, чтобы сохранить изображение.


Примечание

- В зависимости от настроек в  (*Настройки*) > *Сохранить настройки* возможны следующие варианты:
 - Перед сохранением изображения включается предварительный просмотр.
 - После сохранения изображения отображается средство вставки текстового примечания или меню вставки текстового примечания.
- Для настройки UltraMax выберите  (*Настройки*) > *Сохранить настройки* > *Разрешение изображения = UltraMax*.
- Камеру можно настроить на сохранение визуального изображения в отдельном файле. Выберите  (*Настройки*) > *Сохранить настройки* > *Сохранить фотографию как отдельный JPEG = Вкл*.

13.2 Предварительный просмотр изображений



13.2.1 Общее

Перед сохранением изображения можно использовать функцию предварительного просмотра. Это дает возможность увидеть, присутствует ли на изображении необходимая информация, прежде чем сохранять его. Можно также настраивать и редактировать изображение.

Примечание Чтобы использовать предварительный просмотр перед сохранением изображения, камеру необходимо соответствующим образом настроить. Выберите  (*Настройки*) > *Сохранить настройки* > *Предварительный просмотр изображения перед сохранением = Вкл*.

13.2.2 Процедура

Выполните перечисленные ниже действия:

1. Для предварительного просмотра изображения нажмите до конца вниз и отпустите кнопку автофокусировки/сохранения. Будет включен предварительный просмотр.
2. Теперь активирован режим ручной настройки изображения, отображается значок состояния . Инструкции по настройке изображения см. на 13.5 *Настройка инфракрасного изображения*, страницы 36.
3. Чтобы отредактировать изображение, нажмите джойстик. Откроется контекстное меню. Инструкции по редактированию см. на 13.4 *Редактирование сохраненного изображения*, страницы 35.
4. Выполните одно из следующих действий:
 - Полностью нажмите кнопку автофокуса/сохранения, чтобы сохранить изображение.
 - Для выхода из режима предварительного просмотра без сохранения нажмите кнопку "Назад" .

13.3 Открытие сохраненного изображения

13.3.1 Общее

При сохранении файла изображения он записывается на карту памяти. Чтобы вновь вывести изображение на экран, откройте его в архиве изображений.

13.3.2 Процедура

Выполните перечисленные ниже действия:

1. Нажмите кнопку "Архив изображений" .
2. Выберите изображение, которое хотите просмотреть, нажимая кнопки влево/вправо и вверх/вниз на джойстике.
3. Нажмите на джойстик. Изображение отобразится в полном размере.
4. Выполните одно из следующих действий:
 - Чтобы переключаться между инфракрасным и визуальным изображением, перемещайте джойстик вверх/вниз.
 - Чтобы просмотреть предыдущее/следующее изображение, перемещайте джойстик влево/вправо.
 - Чтобы отредактировать изображение, добавить примечание, отобразить информацию или удалить изображение, нажмите джойстик. Откроется контекстное меню.
 - Чтобы вернуться к просмотру архива изображений, нажмите кнопку "Назад" .









13.4 Редактирование сохраненного изображения

13.4.1 Общее

Сохраненное изображение можно редактировать. Изображение можно также редактировать в режиме предварительного просмотра.


13.4.2 Процедура


Выполните перечисленные ниже действия:

1. Откройте изображение в архиве изображений.
2. Нажмите джойстик и выберите в меню  (Редактировать).
3. Теперь активирован режим ручной настройки изображения, отображается значок состояния . Инструкции по настройке изображения см. на 13.5 *Настройка инфракрасного изображения*, страницы 36.
4. Нажмите джойстик. Отобразится контекстное меню.
 - Чтобы выйти из режима редактирования, выберите  (Отменить).
 - Выберите  (Параметры измерения), чтобы изменить глобальные параметры.
 - Выберите  (Режим изображения), чтобы изменить режим изображения.
 - Выберите  (Измерение), чтобы добавить средство измерения.
 - Выберите  (Цвет), чтобы изменить цветовую палитру или задать цветовую сигнализацию.
 - Выберите  (Сохранить), чтобы сохранить изменения и выйти из режима редактирования.

13.5 Настройка инфракрасного изображения

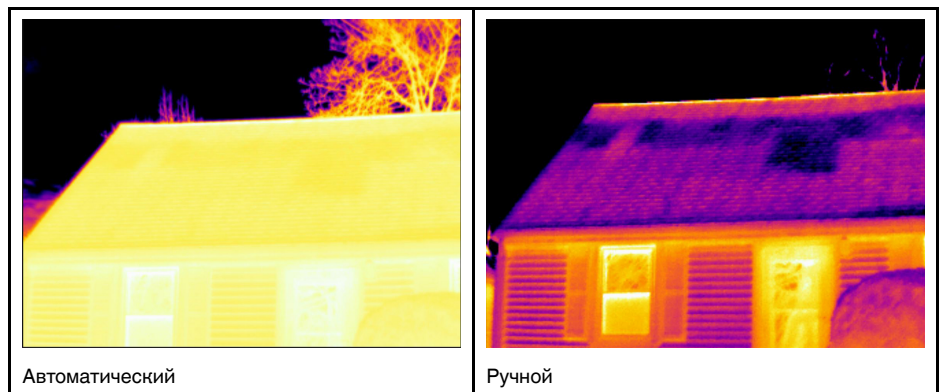
13.5.1 Общее

Инфракрасное изображение можно редактировать в автоматическом или ручном режиме. Если включен режим ручной настройки изображения, отображается значок состояния .

- В режиме трансляции нажимайте кнопку  для переключения между автоматическим и ручным режимами настройки изображения. Можно также переключаться между режимами, касаясь шкалы температуры на экране.
- В режиме предварительного просмотра/редактирования активен режим ручной настройки изображения.

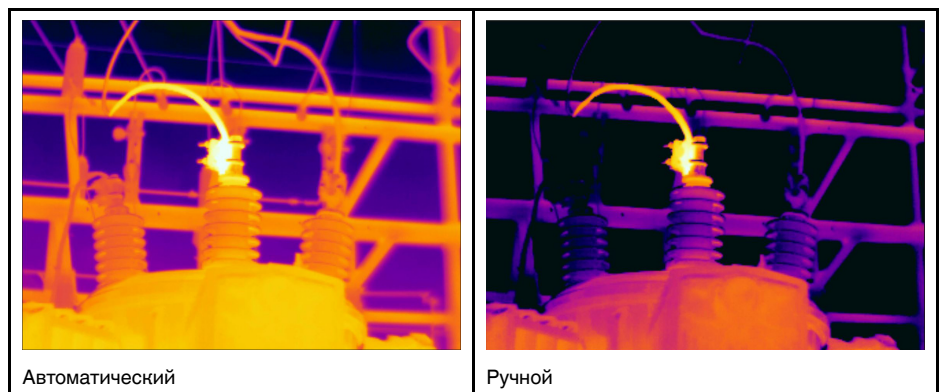
13.5.2 Пример 1

Ниже представлены два инфракрасных изображения здания. На левом изображении (автоматическая регулировка) большой температурный диапазон между чистым небом и обогреваемым зданием делает правильный анализ затруднительным. Можно выполнить более детальный анализ здания, если изменить температурную шкалу на значения, близкие к температуре здания.



13.5.3 Пример 2

Ниже представлены два инфракрасных изображения изолятора высоковольтной линии электропередачи. Чтобы упростить анализ отклонений температуры в изоляторе, на изображении справа температурная шкала была изменена на значения, близкие к температуре изолятора.



13.5.4 Процедура

Выполните перечисленные ниже действия:

1. В режиме трансляции нажмите кнопку , чтобы перейти в режим ручной настройки изображения.
2. Чтобы одновременно изменить минимальный и максимальный пределы температурной шкалы, перемещайте джойстик вверх/вниз.
3. Чтобы изменить минимальный или максимальный предел температурной шкалы, выполните следующие действия:
 - Переместите джойстик влево/вправо, чтобы выбрать (выделить) максимальную или минимальную температуру.
 - Переместите джойстик вверх/вниз, чтобы изменить выделенное значение температуры.
4. (Необязательный шаг). В режиме предварительного просмотра/редактирования нажмите кнопку , чтобы выполнить однократную процедуру автонастройки.

13.6 Коррекция неоднородности (NUC)


13.6.1 Что такое коррекция неоднородности?

Коррекция неоднородности – это *коррекция изображения, выполняемая программным обеспечением камеры с целью компенсации разной степени чувствительности датчиков и других оптических и геометрических отклонений*¹.

13.6.2 Когда проводится коррекция неоднородности?

Коррекцию неоднородности следует проводить, когда на изображении возникает пространственный шум. Пространственный шум на выходном изображении появляется при изменении температуры окружающей среды (например, при переходе от дневной к ночной работе и наоборот).

13.6.3 Процедура

Чтобы выполнить коррекцию неоднородности, нажмите и удерживайте кнопку "Архив изображений"  более 2 секунд.


13.7 Изменение температурного диапазона

13.7.1 Общее

Следует изменить температурный диапазон в соответствии с ожидаемой температурой наблюдаемого объекта.


13.7.2 Процедура

Выполните перечисленные ниже действия:

1. Нажмите джойстик, чтобы отобразить меню системы.
2. Используйте джойстик для перехода к разделу  (*Настройки*).
3. Нажмите джойстик для отображения меню *Настройки*.
4. Выберите *Настройки устройства* и нажмите джойстик.
5. Выберите *Настроить камеру* и нажмите джойстик.
6. Выберите *Диапазон температур камеры* и нажмите джойстик.

1. Определение взято из ожидающего утверждения стандарта DIN 54190-3 (Неразрушающее тестирование – Термографическое тестирование – Часть 3. Термины и определения).

7. Выберите соответствующий диапазон температур и нажмите джойстик.

Примечание Можно также назначить функцию *Переключить диапазон температур* программируемой кнопке. Выберите  (*Настройки*) > *Программируемая кнопка* > *Переключить диапазон температур*.


13.8 Скрытие наложенной графики (программируемая кнопка)

13.8.1 Общее

Наложённая графика несёт в себе информацию о изображении, такую как функции измерений, параметры и т. д. Всю наложенную графику можно скрыть.

13.8.2 Процедура

Выполните перечисленные ниже действия:

1. Нажмите джойстик, чтобы отобразить меню системы.
2. Используйте джойстик для перехода к разделу  (*Настройки*).
3. Нажмите джойстик для отображения меню *Настройки*.
4. Выберите *Программируемая кнопка* и нажмите джойстик.
5. Выберите *Скрыть графику* и нажмите джойстик. Таким образом эта функция была назначена кнопке **P**. Это программируемая кнопка, которой можно назначить другие функции.

Примечание Ниже перечислены другие функции, которые можно связать с программируемой кнопкой.

- *Скрыть графику*
- *Калибровка*
- *Переключение режимов камеры Тепловизионный <> Цифровой*
- *Переключ.Теплов. <> Теплов. MSX*
- *Переключение масштабов 1x <> Макс.*
- *Переключение между двумя последними палитрами*
- *Переключить диапазон температур*
- *Продолжительная автофокусировка ²*


13.9 Изменение цветовой палитры

13.9.1 Общее

Вы можете изменить цветовую палитру, используемую для отображения различных температур. Правильно подобранная палитра может облегчить анализ изображения.

13.9.2 Процедура

Выполните перечисленные ниже действия:

1. Нажмите джойстик, чтобы отобразить меню системы.
2. Используйте джойстик для перехода к  (*Цвет*).
3. Нажмите на джойстик, чтобы отобразить подменю.
4. С помощью джойстика выберите другую палитру.

² Эта функция применяется в зависимости от модели камеры

5. Нажмите на джойстик.



13.10 Удаление изображения

13.10.1 Общее

Вы можете удалить изображение с карты памяти.

13.10.2 Процедура

Выполните перечисленные ниже действия:

1. Нажмите кнопку "Архив изображений" .
2. Перемещайте джойстик вверх/вниз или влево/вправо, чтобы выбрать изображение, которое вы хотите удалить.
3. Нажмите на джойстик, чтобы отобразить изображение.
4. Нажмите на джойстик для отображения меню.
5. В меню выберите  (Удалить).
6. Нажмите джойстик для подтверждения выбора.

Примечание Обратите внимание, что будут удалены оба изображения в файле (тепловое и визуальное).


13.11 Удаление всех изображений

13.11.1 Общее

С карты памяти можно удалить все изображения.

13.11.2 Процедура

Выполните перечисленные ниже действия:

1. Нажмите джойстик, чтобы отобразить меню системы.
2. Используйте джойстик для перехода к разделу  (Настройки).
3. Нажмите джойстик для отображения меню *Настройки*.
4. Выберите *Сброс настроек* и нажмите джойстик.
5. Выберите *Удалить все изображения...* и подтвердите выбор.

13.12 Создание отчета в формате PDF в камере

13.12.1 Общее

В камере можно создавать отчеты в формате PDF и сохранять их на карту памяти. После этого отчет можно перенести на компьютер, iPhone или iPad с помощью приложения FLIR Tools и переслать его заказчику.

13.12.2 Соглашение о названиях изображений

По соглашению, названия файлов отчетов имеют вид REPORTxxxx.jpg, где xxxx — уникальное число.

13.12.3 Процедура

Выполните перечисленные ниже действия:

1. Нажмите кнопку "Архив изображений" .
2. Выберите изображение, перемещая джойстик влево/вправо и вверх/вниз.
3. Нажмите на джойстик, чтобы отобразить изображение.
4. Нажмите на джойстик для отображения контекстного меню.
5. Выберите  (*Информация и отчеты*) и нажмите джойстик. Отобразится информация об изображении.
6. Выберите *Создать отчет* и нажмите джойстик. Сформированный отчет будет доступен в архиве.

14.1 Общее

Камера одновременно захватывает как тепловое, так и визуальное изображение. Выбирая режим изображения, вы выбираете тип изображения, которое отображается на экране.

Камера поддерживает следующие режимы изображения:

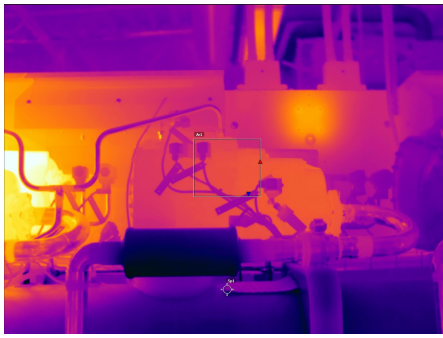

- *MSX* (мультиспектральное динамическое изображение): камера дает инфракрасные изображения, края которых улучшены с помощью элементов визуального изображения.
- *Тепловой*: отображается полное инфракрасное изображение.
- *Картинка в картинке*: инфракрасный кадр отображается поверх визуального изображения.
- *Цифровая камера*: отображается визуальное изображение, захватываемое цифровой камерой.


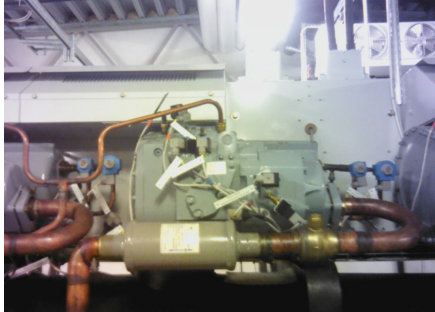
Примечание

- Эти режимы изображения функционируют правильно только с калиброванными объективами. Объектив, поставляемый с камерой, откалиброван на заводе-изготовителе. Чтобы откалибровать новый объектив, необходимо отправить камеру и объектив в местный сервисный центр.
- Все тепловые и визуальные параметры сохраняются при сохранении изображения. Это означает, что изображение может быть отредактировано позже, в архиве изображений или в FLIR Tools, а также может быть выбран любой режим изображения.

14.2 Примеры изображений






В этой таблице показаны различные типы режимов изображения.

Режим изображения	Изображение
<i>Тепловой</i>	
<i>MSX</i>	

Режим изображения	Изображение
<i>Картинка в картинке</i>	
<i>Цифровая камера</i>	

14.3 Выбор режима изображения

Выполните перечисленные ниже действия.








1. Нажмите джойстик, чтобы отобразить меню системы.
2. Используйте джойстик для перехода к  (*Режим изображения*).
3. Нажмите на джойстик, чтобы отобразить подменю.
4. С помощью джойстика перейдите к одному из режимов изображения:
 -  (*MSX*)
 -  (*Тепловой*)
 -  (*Картинка в картинке*)
 -  (*Цифровая камера*)
5. Нажмите джойстик для подтверждения.
6. При выборе режима *Картинка в картинке* можно в этот момент с помощью сенсорного экрана перемещать и менять размер инфракрасного кадра.

15.1 Общее

Для измерения температуры можно использовать несколько измерительных инструментов, например экспозиметр, рамка и др.

15.2 Добавление/удаление средств измерения

Выполните перечисленные ниже действия.

1. Нажмите джойстик, чтобы отобразить меню системы.
2. Используйте джойстик для перехода к  (Измерение).
3. Нажмите на джойстик, чтобы отобразить подменю.
 - Чтобы удалить все инструменты, выберите  (Без измерений).
 - Чтобы добавить центральную точку, выберите  (Центральная точка).
 - Чтобы добавить обнаружение горячей точки в пределах поля, выберите  (Горячая точка).
 - Чтобы добавить обнаружение холодной точки в пределах поля, выберите  (Холодная точка).
 - Выберите  (Пользовательская предустановка 1), чтобы добавить пользовательскую предустановку 1. (Доступно не во всех моделях камеры.)
 - Выберите  (Пользовательская предустановка 2), чтобы добавить пользовательскую предустановку 2. (Доступно не во всех моделях камеры.)
4. Нажмите джойстик. На экране отобразится инструмент измерения или группа предустановленных инструментов.



15.3 Работа с пользовательскими предустановками

15.3.1 Общее






Пользовательская предустановка – это инструмент измерения или группа таких инструментов с заранее определенными характеристиками.

15.3.2 Процедура

Выполните перечисленные ниже действия.


1. Нажмите джойстик, чтобы отобразить меню системы.
2. Используйте джойстик для перехода к разделу  (Настройки).
3. Нажмите джойстик для отображения меню *Настройки*.
4. Выберите *Определить пользовательские предустановки* и нажмите джойстик.
5. Выберите *Определить предустановку 1* или *Определить предустановку 2* и нажмите джойстик. Отобразится контекстное меню.
6. Выберите  (Добавить измерение).


7. Нажмите джойстик. Отобразится подменю.

- Чтобы добавить точку, выберите  (Добавить точку).
- Чтобы добавить поле, выберите  (Добавить поле).
- Чтобы добавить круг, выберите  (Добавить круг).
- Чтобы добавить линию, выберите  (Добавить линию).
- Чтобы настроить расчет разницы, выберите  (Добавить разницу).

8. Нажмите джойстик. На экране отобразится инструмент измерения.

9. Нажмите джойстик. Отобразится контекстное меню, в котором можно выбрать одно или несколько из следующих действий (в зависимости от типа инструмента):

- Удалить инструмент.
- Изменить размер, переместить, центрировать и повернуть инструмент.
- Отображение максимальных, минимальных и средних значений.
- Установить сигнализации.
- Установить локальные параметры.
- Завершив процедуру, выберите  (Готово).

10. Добавив все инструменты измерения, выберите  (Сохранить как предустановку).

15.4 Изменение размера или перемещение измерительного инструмента

15.4.1 Общее

Вы можете изменить размер измерительного инструмента или передвинуть его.

15.4.2 Процедура

Примечание

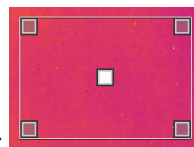
- Данное действие предполагает, что измерительный инструмент или пользовательская предустановка уже размещены на экране.
- Кроме того, измерительный инструмент можно передвинуть или изменить его размер, касаясь экрана.

Выполните перечисленные ниже действия.




1. Чтобы выбрать инструмент измерения, коснитесь его на экране. Теперь инструмент отображается с одной или несколькими рукоятками.



Инструмент точечного измерения:



Инструмент измерения области:

2. Нажмите джойстик или коснитесь и удерживайте инструмент. Отобразится контекстное меню.
 - Чтобы изменить размер инструмента, выберите  (*Изменить размер*).
 - Выберите  (*Переместить*) для перемещения инструмента.
3. Измените размер или переместите измерительный инструмент, двигая джойстик вверх/вниз или влево/вправо.
4. По окончании операции нажмите джойстик и выберите  (*Готово*).

15.5 Изменение параметров объекта


15.5.1 Общее

Для выполнения особо точных измерений необходимо задать параметры объекта.

15.5.2 Типы параметров

Камера может использовать следующие параметры объекта:

- Параметр *Компенсация внешнего ИК-окна* соответствует температуре внешней оптической системы, т. е. любых защитных окон, внешних линз (например, макрообъектива) и т.п., помещенных между камерой и исследуемым объектом. Если при проведении измерений внешняя оптическая система не используется, этот параметр является лишним и должен оставаться неактивным.
- Параметр *Расстояние до объекта* соответствует расстоянию между камерой и исследуемым объектом.
- Параметр *Температура атмосферного воздуха* соответствует температуре воздуха между камерой и исследуемым объектом.
- *Относительная влажность* соответствует относительной влажности воздуха между камерой и исследуемым объектом.
- Параметр *Отраженная температура* используется для компенсации излучения окружающих объектов, которое отражается от объекта в направлении камеры. Это свойство объекта называется "коэффициентом отражения".
- Параметр *Коэффициент излучения* отображает количество излучения, испускаемое объектом, в сравнении излучением теоретического эталонного объекта (называемого "абсолютно черным телом") при той же температуре. Коэффициент отражения является величиной, обратной коэффициенту излучения. Коэффициент излучения характеризует ту часть излучения, которая исходит из самого объекта, а не отражается им.

Примечание Существует настройка *Режим излучения*, которую можно использовать для ввода коэффициента излучения по материалам, а не по значениям. Выберите  (*Настройки*) > *Настройки устройства* > *Настроить камеру* > *Режим излучения* > *Выбрать из таблицы материалов*.

Из всех параметров объекта *Коэффициент излучения* является наиболее важным параметром с точки зрения правильности настройки. Если установлено низкое значение *Коэффициента излучения*, также становится важным параметр *Отраженная температура*. Параметры *Расстояние до объекта*, *Температура атмосферного воздуха* и *Относительная влажность* имеют значение при больших расстояниях. Параметр *Компенсация внешнего ИК-окна* должен быть активирован, если используется защитное окно или внешняя линза.

15.5.3 Рекомендуемые значения

Если точные значения параметров неизвестны, рекомендуется использовать следующие значения:

Расстояние до объекта	1,0 м
Температура воздуха	20°C
Относительная влажность	50%
Отраженная температура	20°C
Коэффициент излучения	0,95

15.5.4 Процедура








Параметры объекта можно задавать глобально. Можно также менять значения параметров *Коэффициент излучения*, *Отраженная температура* и *Расстояние до объекта* локально для инструмента измерения.

Локальные параметры обычно эффективны для фиксированных настроек, когда каждый измерительный инструмент настроен на определенный объект исследования. В общих случаях применения обычно достаточно глобальных параметров.

Примечание Из перечисленных параметров *Коэффициент излучения* и *Отраженная температура* являются наиболее важными и должны быть установлены с максимальной точностью.

15.5.4.1 Задание глобальных параметров

Выполните перечисленные ниже действия:


1. Нажмите джойстик, чтобы отобразить меню системы.
2. Используйте джойстик для перехода к  (*Параметры измерения*).
3. Нажмите джойстик, чтобы отобразить подменю. С помощью джойстика выберите один или несколько глобальных параметров объекта:
 -  (*Компенсация внешнего ИК-окна*)
 -  (*Расстояние до объекта*)
 -  (*Температура воздуха*)
 -  (*Относительная влажность*)
 -  (*Отраженная температура*)
 -  (*Коэффициент излучения*)
4. Нажмите на джойстик, чтобы открыть диалоговое окно.
5. Используйте джойстик для изменения параметра.
6. Нажмите джойстик. Диалоговое окно будет закрыто.



15.5.4.2 Изменение локальных параметров

Предусмотрена возможность изменения локальных параметров инструмента измерения.

Значок *P* рядом с измерительным инструментом на экране означает, что для этого инструмента активированы локальные параметры.

Выполните перечисленные ниже действия.

1. Чтобы выбрать инструмент измерения, коснитесь его на экране. Теперь инструмент отображается с одной или несколькими рукоятками.
2. Нажмите джойстик или коснитесь и удерживайте инструмент. Отобразится контекстное меню.
3. Используйте джойстик для перехода к  (*Используйте локальные параметры*).

4. Нажмите джойстик. Отобразится  (значок с серым индикатором).
5. Нажмите джойстик, чтобы активировать использование локальных параметров. Отобразится  (значок с синим индикатором) и подменю.
6. Для выбора параметра объекта используйте джойстик.
7. Нажмите на джойстик, чтобы открыть диалоговое окно.
8. Используйте джойстик для изменения параметра.
9. Нажмите джойстик. Диалоговое окно будет закрыто.
10. По окончании операции нажмите джойстик и выберите  (Готово).

15.5.5 Связанные темы

Подробную информацию о параметрах и процедуре задания коэффициента излучения и видимой отраженной температуры см. в разделе 27 *Техника термографических измерений*, страницы 84.

15.6 Отображение значений в таблице результатов и отображение графика




15.6.1 Общее

Камеру можно настроить так, чтобы в таблице результатов отображались максимальные, минимальные и средние значения для инструментов "поле", "круг" и "линия".






Для инструмента "линия" можно также отображать график.



15.6.2 Процедура

Выполните перечисленные ниже действия.

1. Чтобы выбрать инструмент измерения, коснитесь его на экране. Теперь инструмент отображается с одной или несколькими рукоятками.
2. Нажмите джойстик или коснитесь и удерживайте инструмент. Отобразится контекстное меню.
3. В зависимости от инструмента, используйте джойстик для перехода к  ,  или  (Макс./Мин./Среднее/Сигнализация) или (График/Макс./Мин./Среднее/Сигнализация).

4. Нажмите джойстик. Отобразится подменю.

- (Опция, доступная для инструмента "Линия") Выберите  (Графика) и нажмите джойстик для отображения графика.
- Выберите  (Макс.) и нажмите джойстик, чтобы отобразить максимальное значение.
- Выберите  (Мин.) и нажмите джойстик, чтобы отобразить минимальное значение.
- Выберите  (Среднее) и нажмите джойстик, чтобы отобразить среднее значение.
- (Необязательный шаг) По желанию могут быть показаны или скрыты маркеры максимальной и минимальной температуры (горячие/холодные точки).
Выберите  (Макс. и мин. маркеры) и нажмите джойстик для переключения между значениями:

- Когда отображается , маркеры скрыты.
- Когда отображается , маркеры отображаются.

5. Завершив операцию, переместите джойстик вниз, чтобы закрыть подменю.

6. Выберите  (Готово) и нажмите джойстик.

15.7 Создание и настройка функции определения различий

15.7.1 Общее

Функция определения различий возвращает разность значений двух известных результатов измерений или разность результата измерения и контрольной температуры.


15.7.2 Процедура

Примечание

- При определении пользовательских предустановок или во время редактирования изображения в архиве можно задать расчет разницы.
- Данное действие предполагает, что по крайней мере один измерительный инструмент размещен на экране.

15.7.2.1 Процедура

Выполните перечисленные ниже действия:

1. Чтобы задать расчет разницы, выберите  (Добавить разницу).

2. Нажмите джойстик. Отобразится диалоговое окно, в котором можно выбрать инструменты измерения, используемые при определении различий.



3. Нажмите джойстик. Результат определения различий отображается на экране.

15.8 Настройка сигнализации измерения

15.8.1 Общее




Вы можете настроить камеру таким образом, чтобы она подавала сигнал при определенных условиях измерения.

15.8.2 Типы сигнализации

Можно выбрать один из следующих типов сигнализации:

- *Выше*: срабатывает, когда температура становится выше предварительно заданного значения пороговой температуры.
- *Ниже*: срабатывает, когда температура становится ниже предварительно заданного значения пороговой температуры.

15.8.3 Типы предупреждающих сигналов

Если установлена сигнализация, в таблице результатов отображается символ . При срабатывании сигнализации значение в таблице результатов отображается красным (до сигнализации) или синим (после сигнализации), а символ  (до сигнализации) или  (после сигнализации) мигает.

Можно также задать звуковую сигнализацию (при срабатывании сигнализации будет подаваться звуковой сигнал).



15.8.4 Процедура

Существуют разные процедуры установки сигнализации для точки, поля, круга или линии, а также определения различий.

15.8.4.1 Задание сигнализации для точки

Выполните перечисленные ниже действия.






1. Чтобы выбрать точку, коснитесь инструмента на экране. Инструмент будет отображаться в рамке.

2. Нажмите джойстик или коснитесь и удерживайте инструмент. Отобразится контекстное меню.
3. Используйте джойстик для перехода к  (*Установить сигнализацию на точку*).
4. Нажмите джойстик. Будет открыто диалоговое окно, в котором можно определять настройки сигнализации.
 - *Условие сигнализации*: условие срабатывания сигнализации. Допустимые значения: *выше, ниже или выкл.*
 - *Порог срабатывания сигнализации*: значение температуры, которое является критическим условием для срабатывания сигнализации.
 - *Звук сигнализации*: допустимые значения *зуммер* или *без звука*.
5. Нажмите джойстик. Диалоговое окно будет закрыто.
6. Нажмите джойстик и выберите  (*Готово*).

15.8.4.2 Задание сигнализации для поля, круга и линии

Примечание Данная процедура предполагает, что камера уже настроена на отображение как минимум одного значения (максимального, минимального или среднего) в таблице результатов.

Выполните перечисленные ниже действия.



1. Чтобы выбрать инструмент измерения, коснитесь его на экране. Теперь инструмент отображается с одной или несколькими рукоятками.
2. Нажмите джойстик или коснитесь и удерживайте инструмент. Отобразится контекстное меню.
3. В зависимости от инструмента, используйте джойстик для перехода к ,  или  (*Макс./Мин./Среднее/Сигнализация*) или (*График/Макс./Мин./Среднее/Сигнализация*).
4. Нажмите джойстик. Отобразится подменю.
5. Выберите  (*Установить сигнализацию*).
6. Нажмите джойстик. Будет открыто диалоговое окно, в котором можно определять настройки сигнализации.
 - *Условие сигнализации*: условие срабатывания сигнализации. Допустимые значения: *выше, ниже или выкл.*
 - *Выбрать измерение*: допустимые настройки – значения, которые были определены ранее (*макс., мин. и/или среднее*).
 - *Порог срабатывания сигнализации*: значение температуры, которое является критическим условием для срабатывания сигнализации.
 - *Звук сигнализации*: допустимые значения *зуммер* или *без звука*.
7. Нажмите джойстик. Диалоговое окно будет закрыто.
8. Нажмите джойстик и выберите  (*Готово*).


15.8.4.3 Задание сигнализации для определения различий

Примечание

- При определении пользовательских предустановок или во время редактирования изображения в архиве можно задать сигнализацию для определения различий.
- Данная процедура предполагает, что значение определения различий было задано предварительно.

Выполните перечисленные ниже действия.

1. Выберите  (*Добавить измерение*). Появится подменю.
2. Выберите  (*Выбрать*). Появится диалоговое окно.

3. Выберите *Дельта*. Отобразится контекстное меню.
4. Используйте джойстик для перехода к  (*Установить сигнализацию на дельту*).
5. Нажмите джойстик. Будет открыто диалоговое окно, в котором можно определять настройки сигнализации.
 - *Условие сигнализации*: условие срабатывания сигнализации. Допустимые значения: *выше, ниже* или *выкл*.
 - *Порог срабатывания сигнализации*: значение температуры, которое является критическим условием для срабатывания сигнализации.
 - *Звук сигнализации*: допустимые значения *зуммер* или *без звука*.
6. Нажмите джойстик. Диалоговое окно будет закрыто.


Выборка данных из внешних датчиков FLIR

16.1 Общее

Можно выбрать данные из внешнего датчика FLIR и слить их в термографическом изображении.

При подключении камеры к датчику FLIR посредством Bluetooth значения измерения датчика отображаются в таблице результатов камеры. Значения датчика FLIR также добавляются в информацию, сохраненную в файле изображения. В режиме предварительного просмотра, а также во время редактирования изображения в архиве можно добавить более одного значения датчика FLIR.

Примечание

- Прежде, чем использовать датчик FLIR с камерой, необходимо выполнить сопряжение. Подробнее см. на 10 *Сопряжение устройств Bluetooth*, страницы 20.
- Для того, чтобы добавить более одного значения датчика FLIR при сохранении изображения, необходимо включить режим предварительного просмотра. Выберите  (Настройки) > Сохранить настройки > Предв.просм.изоб.пер.сохр-м = Вкл.

В режиме предварительного просмотра и во время редактирования изображения в архиве можно выполнить следующее:

- Нажмите программируемую кнопку **P**, чтобы добавить значение, отображающееся датчиком FLIR.
- Нажмите и удерживайте программируемую кнопку **P**, чтобы удалить все значения датчика FLIR с изображения.

Примечание Любая функция, назначаемая для программируемой кнопки, временно отключается при работе в режиме предварительного просмотра и во время редактирования изображения в архиве.

16.2 Поддерживаемые датчики FLIR

- FLIR CM78
- FLIR CM83
- FLIR DM93
- FLIR MR77

16.3 Техническая поддержка внешних датчиков

Техническая поддержка	
Веб-сайт	http://support.flir.com
Электронная почта	TMSupport@flir.com
Телефон	855-499-3662
Ремонт	repair@flir.com

16.4 Типичная процедура измерения и документирования влажности

16.4.1 Общее

Следующая процедура образует основу других процедур с использованием датчиков FLIR и инфракрасных камер.

16.4.2 Процедура

Выполните перечисленные ниже действия:

1. Инфракрасная камера используется для определения зон потенциальной сырости в стенах и потолках.
2. Влагомер используется для измерения уровня влаги в различных подозрительных местах, которые были обнаружены.
3. При обнаружении особо подозрительной области сохраните значение влажности в памяти влагомера и отметьте область измерения рукой или другим термоопределителем.
4. Откройте значение из памяти влагомера. Теперь влагомер будет постоянно передавать это значение в инфракрасную камеру.
5. С помощью камеры получается термоизображение зоны, отмеченной термоопределителем. Сохраненные данные из влагомера также будут сохранены на изображении.

16.5 Дополнительная информация

Подробнее см. в руководствах пользователя, поставляемых с датчиками FLIR.

17.1 Цветовые сигнализации

17.1.1 Общее

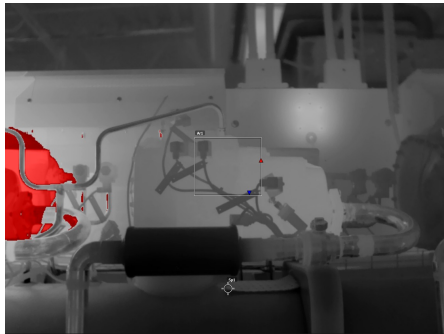
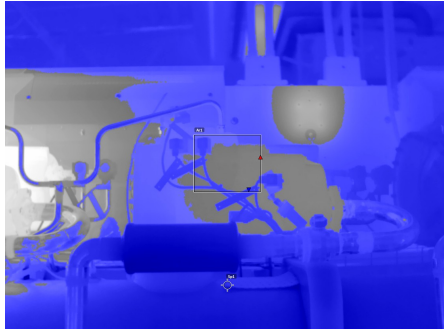
Используя цветовые сигнализации (изотермы), можно легко выявлять отклонения на инфракрасном изображении. Команда "изотерма" окрашивает в контрастный цвет все пиксели с температурой выше, ниже или между одним и более заданными уровнями температуры. В камере предусмотрены специальные типы изотерм для использования при обследовании строительных конструкций: сигнализации конденсации и изоляции.


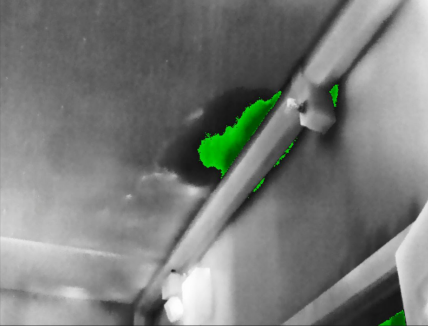
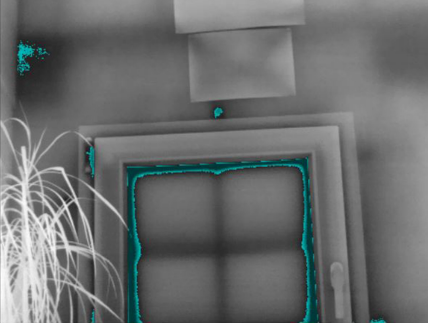
Можно настроить камеру на включение цветовой сигнализации следующих типов:

- **Сигнальная окраска высокого значения.** Этот элемент окрашивает контрастным цветом все пиксели с температурой выше заданного уровня.
- **Сигнальная окраска низкого значения.** Этот элемент окрашивает контрастным цветом все пиксели с температурой ниже заданного уровня температуры.
- **Сигнальная окраска заданного интервала.** Этот элемент окрашивает контрастным цветом все пиксели с температурой, находящейся между двумя заданными уровнями температуры.
- **Сигнальная окраска конденсации:** срабатывает, когда камера обнаруживает поверхность, на которой относительная влажность превышает предварительно заданное значение.
- **Сигнальная окраска изоляции:** срабатывает при обнаружении в стене дефекта теплоизоляции.

17.1.2 Примеры изображений





В этой таблице поясняются различные цветовые сигнализации (изотермы).

Цветовая сигнализация	Изображение
Сигнальная окраска высокого значения	
Сигнальная окраска низкого значения	

Цветовая сигнализация	Изображение
Сигнальная окраска заданного интервала	
Сигнальная окраска конденсации	
Сигнальная окраска изоляции	

17.2 Настройка сигнализаций высокого, низкого значения и интервала

Выполните перечисленные ниже действия.

1. Нажмите джойстик, чтобы отобразить меню системы.
2. Используйте джойстик для перехода к  (Цвет).
3. Нажмите джойстик, чтобы отобразить подменю. С помощью джойстика выберите тип сигнализации:
 -  (Сигнальная окраска высокого значения)
 -  (Сигнальная окраска низкого значения)
 -  (Сигнальная окраска заданного интервала)
4. Нажмите джойстик. В нижней части экрана отобразится пороговая температура.

5. Чтобы изменить пороговую температуру, выполните следующие действия:

- Для *Сигнальной окраски заданного интервала* переместите джойстик влево/вправо, чтобы выбрать значение низкой/высокой температуры.
- Переместите джойстик вверх/вниз, чтобы изменить пороговую температуру.

17.3 Строительные изотермы

Примечание Сигнализация конденсации и изоляции поддерживается не во всех моделях камеры.

17.3.1 О сигнализации конденсации

Чтобы обнаружить области с потенциальными проблемами из-за влажности, можно использовать *Сигнализацию конденсации*. Вы можете задать относительную влажность, при превышении которой изотерма будет окрашивать изображение.


17.3.2 О сигнальной окраске изоляции



Сигнальная окраска изоляции позволяет обнаруживать области с возможными нарушениями теплоизоляции здания. Изотерма срабатывает, когда уровень теплоизоляции (называемые термальным индексом в камере) падает ниже предварительно заданного значения для утечки энергии сквозь стены здания.

Различные строительные нормы предлагают разные значения уровня теплоизоляции, но типовые значения находятся в пределах 60–80% для новых зданий. Рекомендации относительно данного параметра можно найти в строительных нормах и правилах конкретных стран.

17.3.3 Задание сигнализаций конденсации и изоляции

Выполните перечисленные ниже действия:

1. Нажмите джойстик, чтобы отобразить меню системы.
2. Используйте джойстик для перехода к  (*Цвет*).
3. Нажмите джойстик, чтобы отобразить подменю. С помощью джойстика выберите тип сигнализации:

-  (*Сигнальная окраска конденсации*)
-  (*Сигнальная окраска изоляции*)

4. Нажмите джойстик. Будет открыто диалоговое окно, в котором можно определять настройки сигнализации.

Для сигнальной окраски конденсации можно задать следующие параметры:

- *Температура воздуха*: текущая температура воздуха.
- *Относительная влажность*: текущая относительная влажность.
- *Ограничение относительной влажности*: уровень относительной влажности, при котором должна срабатывать сигнализация. Относительная влажность 100% означает, что водяной пар конденсируется из воздуха в виде воды (= точка росы). Относительная влажность примерно в 70% или выше может вызывать плесень.

Для сигнальной окраски изоляции можно настроить следующие параметры:

- *Температура воздуха в помещении*: текущая температура воздуха в помещении.
- *Температура наружного воздуха*: текущая температура воздуха вне помещения.
- *Тепловой индекс*: уровень изоляции, целое число от 0 до 100.


5. Нажмите джойстик. Диалоговое окно будет закрыто.

Добавление аннотаций к изображениям

18.1 Общее

С помощью аннотаций можно сохранять дополнительную информацию вместе с инфракрасным изображением. Аннотации повышают эффективность и окончательную обработку за счет добавления важной информации об изображении, например сведений об условиях и месте съемки.

Аннотации добавляются в файл изображения, их можно просматривать и редактировать в архиве изображений, а также при перемещении файлов из камеры в ПО формирования отчетов на компьютере.

- Камеру можно настроить на отображение инструментов аннотирования до сохранения изображения. Выберите  (Настройки) > Сохранить настройки > Добавить примечание после сохранения.
- Можно также добавлять аннотации в сохраненное изображение в архиве изображений.

Примечание В этом разделе описаны процедуры добавления аннотаций в сохраненное изображение в архиве изображений. Добавление аннотаций при сохранении изображения осуществляется аналогичным образом.


18.2 Добавление примечания

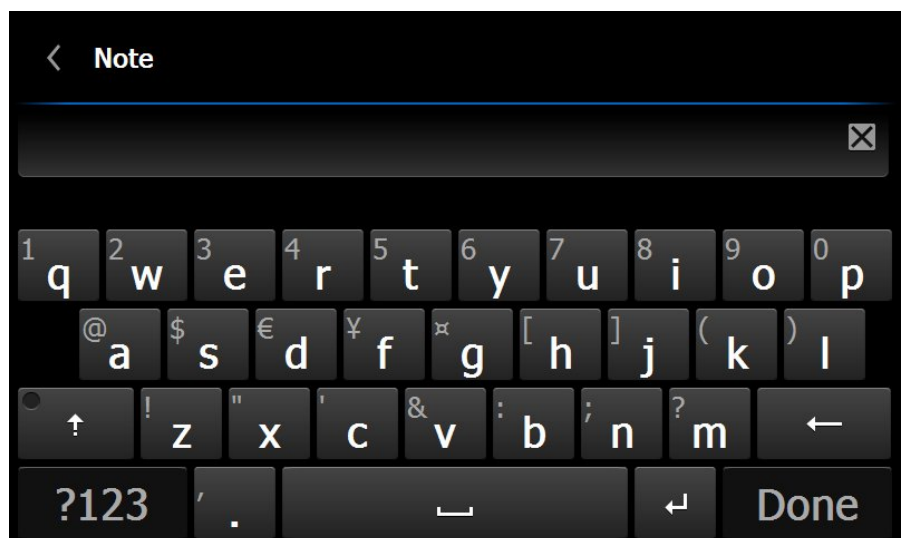
18.2.1 Общее

Текстовые примечания группируются с файлом изображения. Используя эту функцию, можно добавлять к изображениям пояснительный текст в свободной форме.

18.2.2 Процедура

Выполните перечисленные ниже действия:

1. Откройте изображение в архиве изображений.
2. Нажмите джойстик. Отобразится контекстное меню.
3. Выберите  (Добавить примечание).
4. Нажмите джойстик. Отобразится экранная клавиатура для ввода сохраняемого текста.



Примечание Для выбора специальных символов нажмите и удерживайте соответствующую кнопку на экранной клавиатуре.

5. После завершения коснитесь кнопки *Готово* на экранной клавиатуре.

18.3 Добавление таблицы



18.3.1 Общее


В файле изображения можно сохранить таблицу с текстовой информацией. Эта функция является прекрасным способом записи информации при исследовании большого числа одинаковых объектов. Идея применения таблиц с текстовой информацией возникла из желания упростить ведение отчетности, которую чаще всего приходится вести вручную, заполняя большое количество формуляров и протоколов.


В камере предусмотрен ряд стандартных шаблонов таблиц. Можно также импортировать собственные шаблоны таблиц из FLIR Tools. Шаблоны сохраняются на карте памяти.

18.3.2 Процедура

Выполните перечисленные ниже действия:

1. Откройте изображение в архиве изображений.
2. Нажмите джойстик. Отобразится контекстное меню.
3. Выберите  *Добавить таблицу* и нажмите джойстик.
4. Выберите  *(Добавить содержимое таблицы)* и нажмите джойстик.
5. Отобразится стандартный шаблон таблицы, предустановленный в камере.

Примечание Чтобы выбрать другой шаблон, нажмите  *(Выбрать шаблон по умолчанию)*.

6. В каждой строке таблицы выполните следующее:
 - Нажмите джойстик. Отобразятся предустановленные значения.
 - Перемещайте джойстик вверх/вниз, чтобы выбрать предустановленное значение. Нажмите джойстик для подтверждения.
 - Вместо выбора предустановленного значения можно выбрать клавиатуру  и ввести другой текст.
7. По окончании выберите в нижней части таблицы *Сохранить и выйти*. Нажмите джойстик для подтверждения.

18.4 Добавить голосовое примечание



18.4.1 Общее

Голосовая аннотация – это звуковое сопровождение инфракрасного изображения, которое записывается в файл этого изображения.

Запись голосовой аннотации выполняется с помощью микрофона гарнитуры Bluetooth. Голосовая аннотация воспроизводится камерой или с помощью программы по ведению отчетности и анализа изображений компании FLIR Systems.

18.4.2 Процедура

Выполните перечисленные ниже действия:

1. Откройте изображение в архиве изображений.
2. Нажмите джойстик. Отобразится контекстное меню.
3. Выберите  *(Добавить голосовое примечание)* и нажмите джойстик.
4. Чтобы начать запись, выберите  *(Записать)* и нажмите джойстик.

-
5. Чтобы остановить запись, выберите  (*Остановить*) и нажмите джойстик.
 6. Чтобы прослушать запись, выберите  (*Воспроизвести*) и нажмите джойстик.
 7. Чтобы удалить запись, выберите  (*Удалить*) и нажмите джойстик.
 8. По окончании выберите  (*Готово*) и нажмите джойстик.







18.5 Добавление эскиза

18.5.1 Общее

К изображению можно добавить эскиз.

18.5.2 Процедура

Выполните перечисленные ниже действия:

1. Откройте изображение в архиве изображений.
2. Нажмите джойстик. Отобразится контекстное меню.
3. Выберите  (*Добавить эскиз*) и нажмите джойстик.
4. Включен режим рисования. Касаясь экрана, нарисуйте от руки эскиз.
5. Нажмите джойстик. Отобразится контекстное меню. Выполните одно или несколько из описанных ниже действий.
 - Чтобы изменить цвет инструментов рисования, выберите  (*Рисование*) и нажмите джойстик. Выберите цвет и нажмите джойстик.
 - Чтобы стереть рисунок, выберите  (*Инструмент стирания*) и нажмите джойстик. Касаясь экрана, стирайте элементы эскиза.
 - Чтобы добавить стрелку, круг или крест, выберите  (*Эскиз метки*) и нажмите джойстик. Выберите тип штампа и нажмите джойстик. Эскиз метки отобразится в центре экрана. Касаясь экрана, можно перемещать штамп.
 - Чтобы удалить рисунок, выберите  (*Очистить все*) и нажмите джойстик.
 - Закончив рисование эскиза, выберите  (*Сохранить*) и нажмите джойстик.



Программирование камеры (временной интервал)

19.1 Общее

Можно настроить камеру на периодическое сохранение изображений (временной интервал).


19.2 Процедура

Выполните перечисленные ниже действия.

1. Нажмите джойстик, чтобы отобразить меню системы.
2. Используйте джойстик для перехода к  (*Режим записи*).
3. Нажмите джойстик. Отобразится подменю.
4. Выберите  (*Временной интервал*).
5. Нажмите джойстик. Будет открыто диалоговое окно, в котором можно определять условия сохранения:
 - *Интервал сохранения*: с помощью джойстика установите интервал между сохранениями изображений.
 - *Общее количество изображений*: периодическое сохранение прекращается после записи установленного количества изображений.
6. Нажмите джойстик. Диалоговое окно будет закрыто. Временной интервал отображается в верхней части экрана.
7. Чтобы начать или завершить периодическое сохранение вручную, нажмите и отпустите кнопку автофокусировки/сохранения.

20.1 Общее



На карту памяти можно записывать и сохранять видео.

Примечание Камеру можно настроить на сохранение видео в формате *.mpg или *.csq. Выберите  (Настройки) > Сохранить настройки > Сжатие видео.

- *Mpeg (*.mpg)*: записи в формате mpeg редактировать после сохранения файла невозможно.
- *Память радиометрии (*.csq)*: файл в формате *.csq поддерживает полные радиометрические данные, но он поддерживается только ПО FLIR Systems. Файл не включает какую-либо информацию о визуальном изображении.

20.2 Процедура


Выполните перечисленные ниже действия.

1. Нажмите джойстик, чтобы отобразить меню системы.
2. Используйте джойстик для перехода к  (Режим записи).
3. Нажмите джойстик. Отобразится подменю.
4. Выберите  (Видео) и нажмите на джойстик.
5. Выполните следующие действия.
 - Чтобы начать запись, нажмите и отпустите кнопку автофокусировки/сохранения. Счетчик в верхней части экрана отражает продолжительность записи.
 - Чтобы остановить запись, нажмите и отпустите кнопку автофокусировки/сохранения.
6. Запись автоматически сохраняется в архив изображений, где ее можно воспроизвести или удалить.


21.1 Общее

Сигнализацию сканирования можно использовать, например, в аэропортах для выявления пассажиров с повышенной температурой, которая может быть признаком заболевания.

Активация сигнализации сканирования включает отображение поля измерения и данных сканирования в таблице результатов.

 Замеренная средняя температура.




 Температура срабатывания сигнализации.

 Измеренная температура.

Сигнализация срабатывает, когда температура в поле измерения окажется выше температуры сигнализации. Температура сигнализации, в свою очередь, представляет собой сумму указанного допустимого отклонения и среднее значение выборки.

21.2 Процедура

Выполните перечисленные ниже действия.

1. Включите режим сканирования, для этого выберите  (Настройки) > Настройки устройства > Настроить камеру > Режим проверки = Вкл..
2. Нажмите джойстик, чтобы отобразить меню системы.
3. Используйте джойстик для перехода к  (Режим записи).
4. Нажмите джойстик. Отобразится подменю.
5. Выберите  (Проверка).
6. Нажмите джойстик. Будет открыто диалоговое окно, в котором можно определять настройки сигнализации.
 - *Допустимое отклонение*: Допустимое отклонение от среднего значения выборки.
 - *Звук сигнализации*: допустимые значения зуммер или без звука.
7. Нажмите джойстик. Диалоговое окно будет закрыто.
8. Наведите камеру на интересующий вас объект. Объект должен быть заключен в рамку в поле измерения.
9. Нажмите и удерживайте программируемую кнопку **P**, чтобы сбросить среднее значение выборки.
10. Нажмите и удерживайте кнопку **P**, чтобы сделать замер.
11. Наведите камеру на другие интересующие вас объекты. Выполните замер 10 раз, чтобы создать выборку. Для этого нажимайте программируемую кнопку **P**.

Сигнализация настроена и готова к использованию. Если сигнализация используется в течение продолжительного времени или если меняются условия, периодически записывайте несколько образцов.

Примечание

- Алгоритм рассчитан на последние 10 образцов. Он различает максимальное и минимальное значения и рассчитывает среднее по остальным значениям.
- Не меняйте настройки измерения и не активируйте другую сигнализацию, так как это приведет к отключению сигнализации сканирования.

22.1 Общее

Меню *Настройки* включает следующие пункты:

- *Определить пользовательские предустановки*
- *Сохранить настройки*
- *Программируемая кнопка*
- *Сброс настроек*
- *Настройки устройства*

22.1.1 Определить пользовательские предустановки

- *Определить предустановку 1*
- *Определить предустановку 2*

22.1.2 Сохранить настройки

- *Предварительный просмотр изображения перед сохранением*
- *Добавление аннотации после сохранения*
- *Разрешение изображения*
- *Сжатие видео*
- *Сохранить фотографию как отдельный JPEG*

22.1.3 Программируемая кнопка

- *Не требует действий*
- *Скрыть графику*
- *Калибровка*
- *Переключение режимов камеры Тепловизионный <> Цифровой*
- *Переключ. Теплов. <> Теплов. MSX*
- *Переключение масштабов 1x <> Макс.*
- *Переключение между двумя последними палитрами*
- *Переключить диапазон температур*
- *Продолжительная автофокусировка³*

22.1.4 Сброс настроек

- *Сбросить режим камеры по умолчанию...*
- *Сброс настроек к значениям по умолчанию...*
- *Удалить все изображения...*

Примечание При выборе опции отображается диалоговое окно с дополнительной информацией. Можно выбрать сброс/удаление или отмену.

22.1.5 Настройки устройства



- *Настроить камеру*
 - *Температурный диапазон камеры:* температурный диапазон, используемый при измерении температуры объектов. Следует изменять температурный диапазон в соответствии с ожидаемой температурой исследуемого объекта.
 - *Автоматическая ориентация*
 - *Продолжительная автофокусировка³*
 - *Яркость дисплея*
 - *Лампа и лазер*
 - *Яркость видоискателя*
 - *HDMI*
 - *Режим излучения*
- *Wi-Fi:* подробную информацию см. на 11 *Настройка Wi-Fi*, страницы 21.
- *GPS и компас*

3. Эта функция применяется в зависимости от модели камеры

-
- *Bluetooth включая METERLiNK*: подробную информацию см. на 10 *Сопряжение устройств Bluetooth*, страницы 20.
 - *Язык, время и единицы измерения*
 - *Информация о камере*: сведения о камере, в частности, наименование модели, серийный номер, номер по каталогу и версия программного обеспечения. Никаких изменений не допускается.

22.2 Процедура

Выполните перечисленные ниже действия:

1. Нажмите джойстик, чтобы отобразить меню системы.
2. Используйте джойстик для перехода к разделу  (*Настройки*).
3. Нажмите джойстик для отображения меню *Настройки*.
4. Используйте джойстик для выбора настроек, которые нужно изменить.
5. Для выхода из меню *Настройки* или подменю нажмите кнопку "Назад" .

23.1 Корпус камеры, кабели и другие принадлежности

23.1.1 Чистящие жидкости

Рекомендуется использовать одну из следующих жидкостей:

- Теплая вода
- Слабый раствор моющего средства

23.1.2 Технические средства

Кусок мягкой ткани

23.1.3 Процедура

Выполните перечисленные ниже действия.

1. Намочите ткань моющим раствором.
2. Выжмите ткань для удаления излишка жидкости.
3. Вытрите детали влажной тканью.



ВНИМАНИЕ

Не используйте растворители и подобные им жидкости для чистки камеры, кабелей или других принадлежностей. Это может привести к повреждениям.

23.2 Инфракрасный объектив

23.2.1 Чистящие жидкости

Рекомендуется использовать одну из следующих жидкостей:

- Имеющиеся в продаже жидкости для чистки оптики, содержащие более 30% изопропилового спирта.
- 96% этиловый спирт (C_2H_5OH).

23.2.2 Технические средства

Вата



ВНИМАНИЕ

Салфетка для очистки объектива должна быть сухой. Не используйте салфетку для очистки объектива с использованием жидкостей, указанных выше в разделе 23.2.1. Перечисленные жидкости могут размягчить салфетку для очистки объектива. Такой материал может привести к нежелательным изменениям поверхности линз.

23.2.3 Процедура

Выполните перечисленные ниже действия.

1. Намочите вату чистящей жидкостью.
2. Выжмите вату для удаления излишка жидкости.
3. Вытрите объектив одним движением и выберите вату.



ОСТОРОЖНО

Перед использованием каких-либо жидкостей вы должны внимательно прочесть указания по технике безопасности и предупреждающие надписи на упаковке. Некоторые жидкости опасны для здоровья.

**ВНИМАНИЕ**

- При чистке инфракрасного объектива соблюдайте особую осторожность. Этот объектив имеет тонкое просветляющее покрытие.
- Не прилагайте чрезмерных усилий при чистке инфракрасного объектива. Вы можете повредить просветляющее покрытие.

23.3 Инфракрасный детектор

23.3.1 Общее

Даже небольшое количество пыли на инфракрасном детекторе может привести к серьезным дефектам изображения. Для удаления пыли с детектора необходимо выполнить следующие действия.

Примечание

- Данный раздел относится только к камерам, в которых снятие объектива оставляет инфракрасный детектор незащищенным.
- В некоторых случаях подобным образом удалить пыль невозможно; инфракрасный детектор необходимо очищать механически. Такая механическая очистка производится уполномоченными сервисными центрами.

**ВНИМАНИЕ**

В описываемом ниже шаге 2 не допускается использование воздуха под давлением из пневматических воздушных контуров в мастерских и т.п., поскольку этот воздух обычно содержит масляный туман для смазки пневматического инструмента.

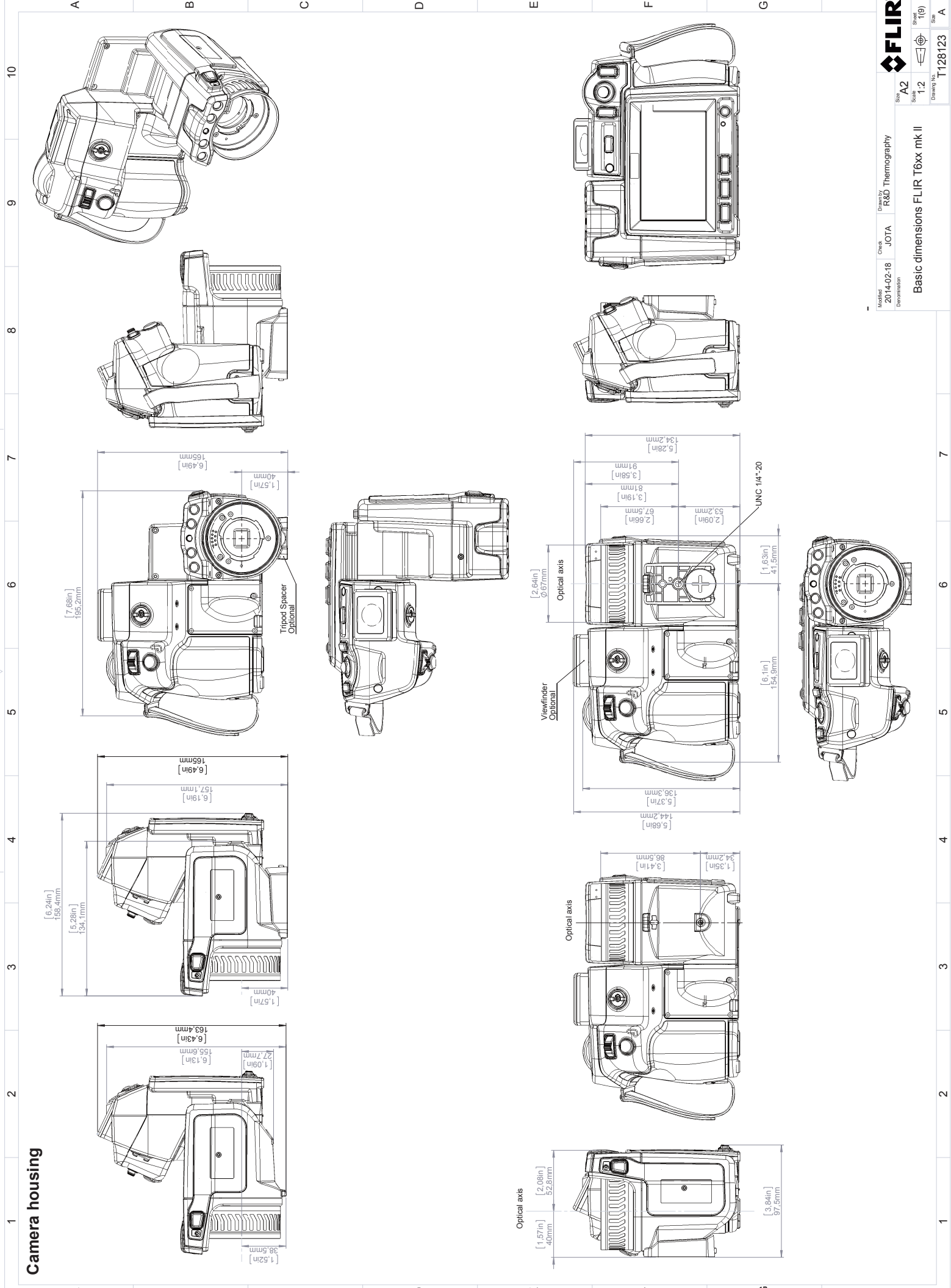
23.3.2 Процедура

Выполните перечисленные ниже действия:

1. Снимите объектив с камеры.
2. Чтобы сдуть пыль, используйте воздух под давлением из канистры для сжатого воздуха.

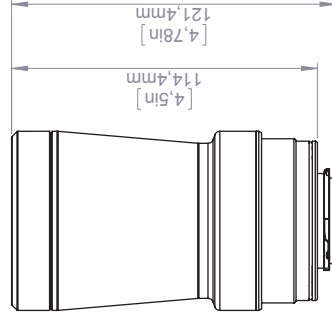
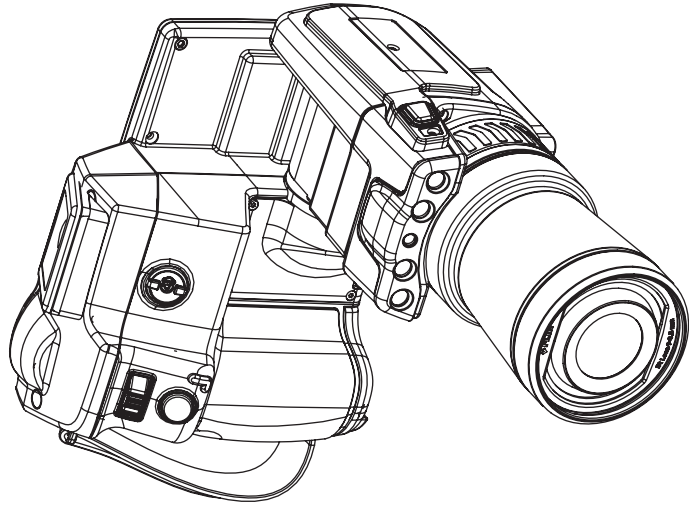
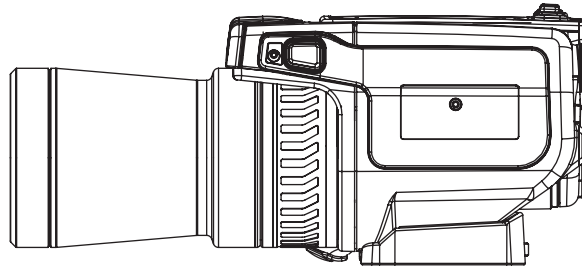
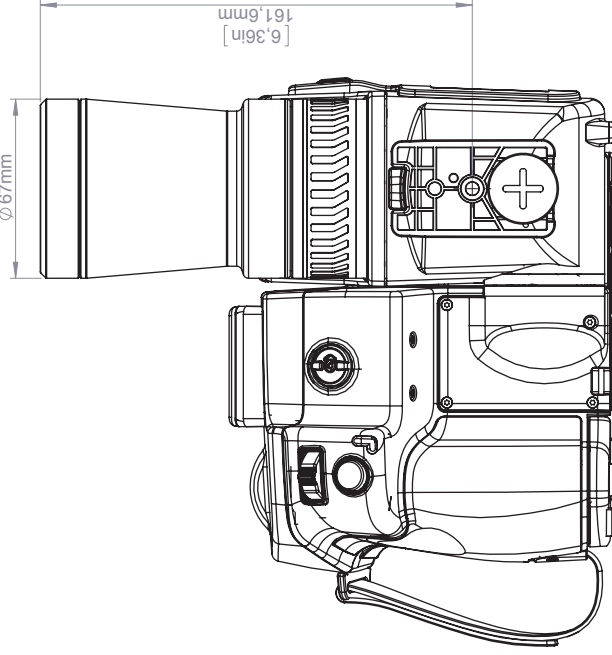
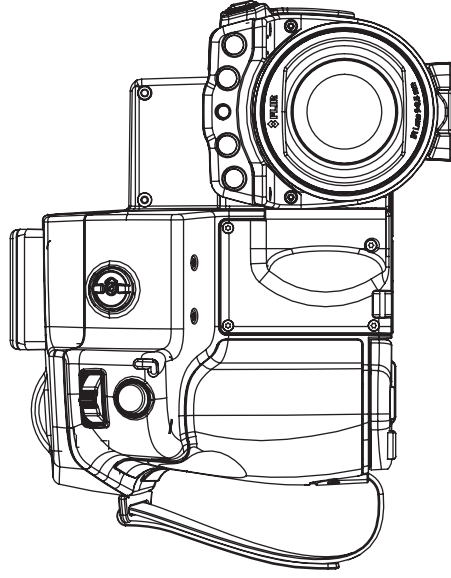
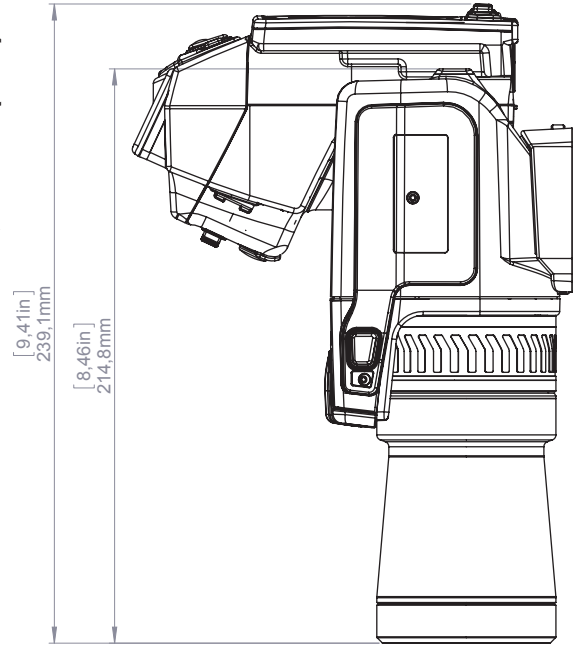
[См. следующую страницу]

Camera housing



©2012 FLIR Systems, Inc. All rights reserved worldwide. No part of this drawing may be reproduced, stored in a retrieval system, or transmitted in any form, or by any means, electronic, mechanical, photocopying, recording, or otherwise, without written permission from FLIR Systems, Inc. Specifications subject to change without further notice. Dimensional data is based on nominal values. Products may be subject to regional market considerations. License procedures may apply. Product may be subject to US Export regulations. Please refer to exportquestions@flir.com with any questions. Diversion contrary to US law is prohibited.

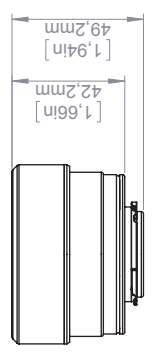
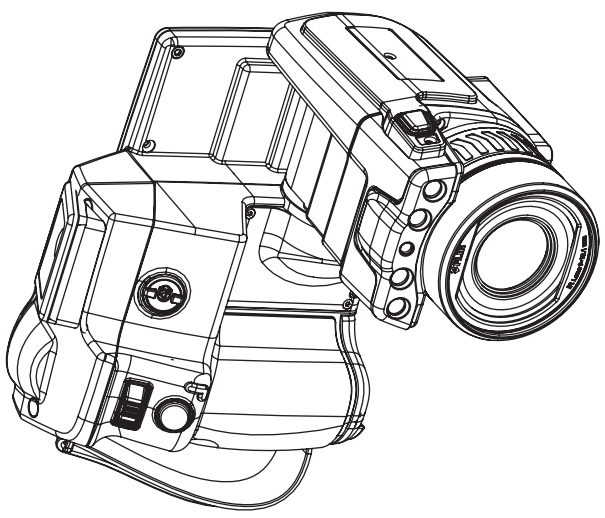
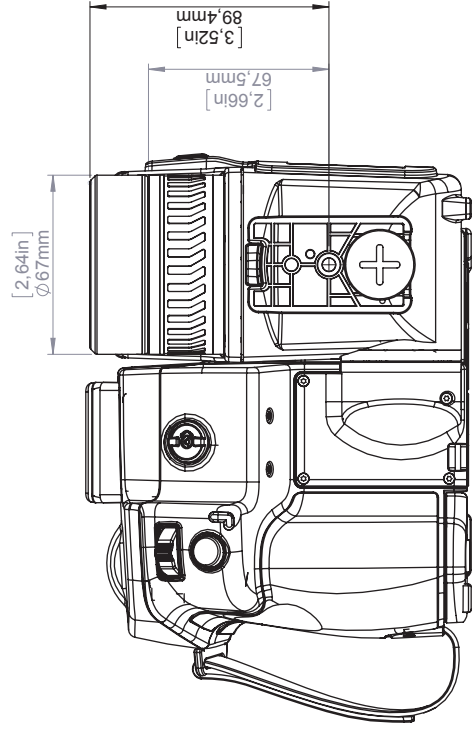
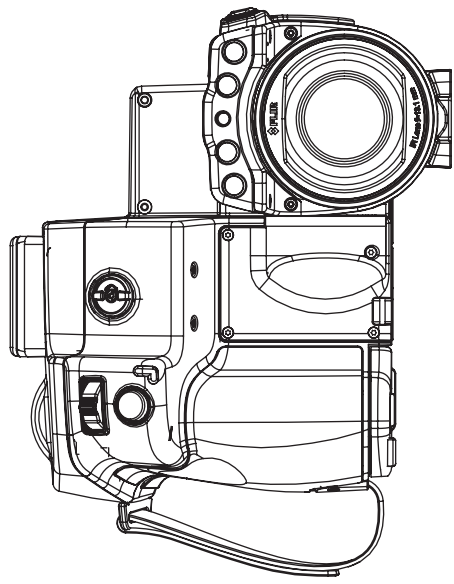
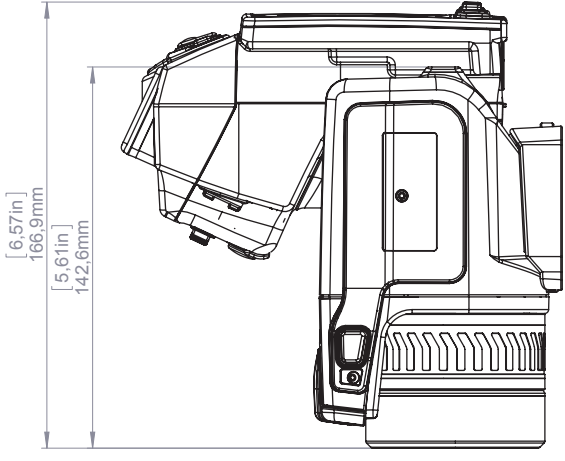
Camera with Lens IR f=6,5 mm (80°)



For additional dimensions see page 1

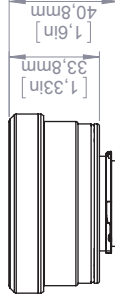
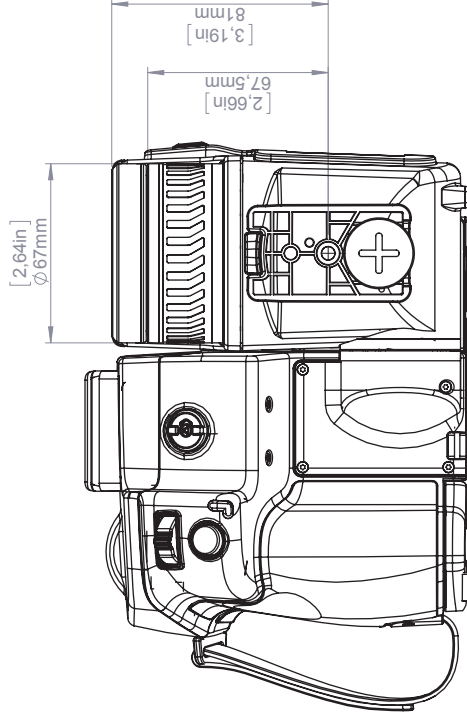
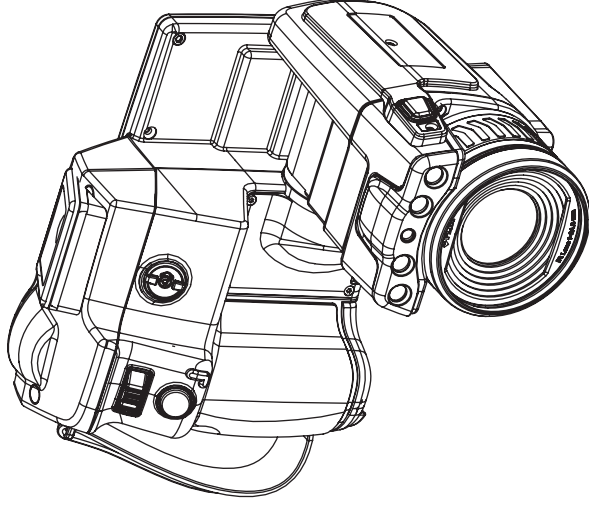
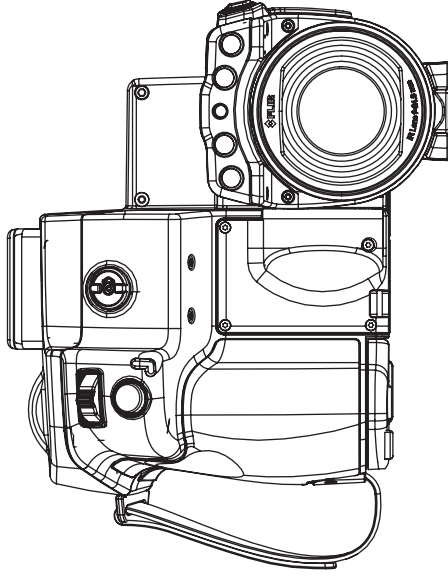
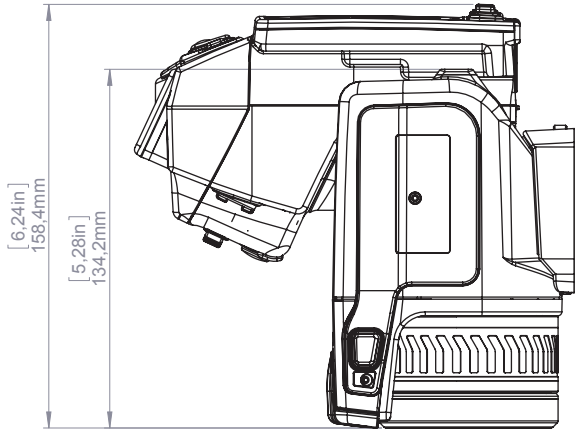
Modified 2014-02-18	Check JOTA	Drawn by R&D Thermography	Size A3	Sheet 2(9)	Size A
Denomination Basic dimensions FLIR T6xx mk II			Scale 1:2	Drawing No. T128123	

Camera with Lens IR f=13,1 mm (45°)



For additional dimensions see page 1			
Modified 2014-02-18 Denomination	Check JOTA	Drawn by R&D Thermography	Size A3
Basic dimensions FLIR T6xx mk II			Sheet 3(9)
			Scale 1:2
			Drawing No. T128123
			Size A

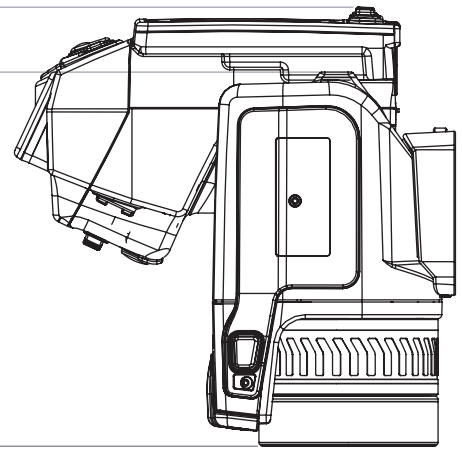
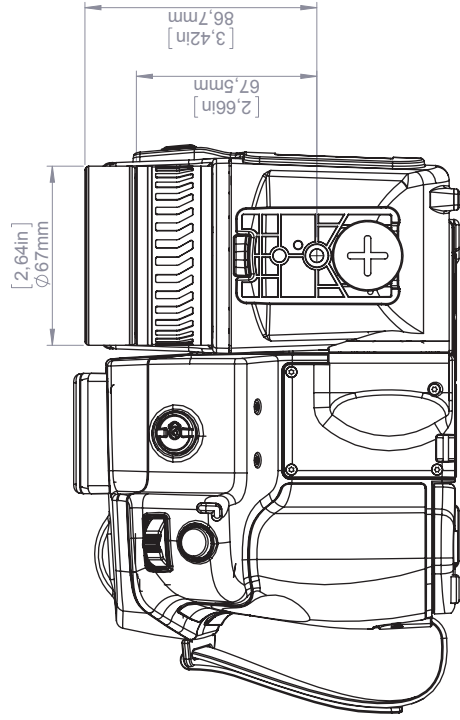
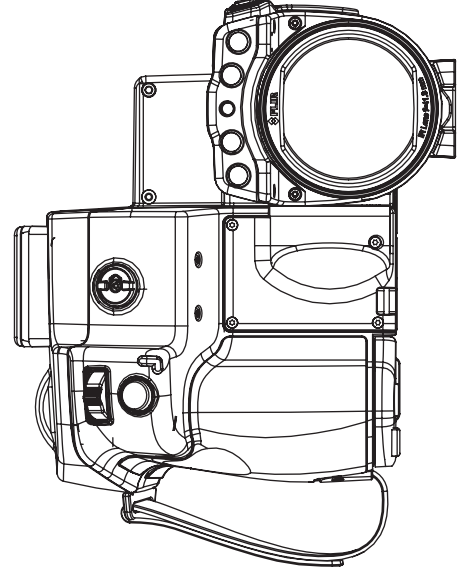
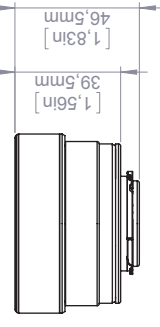
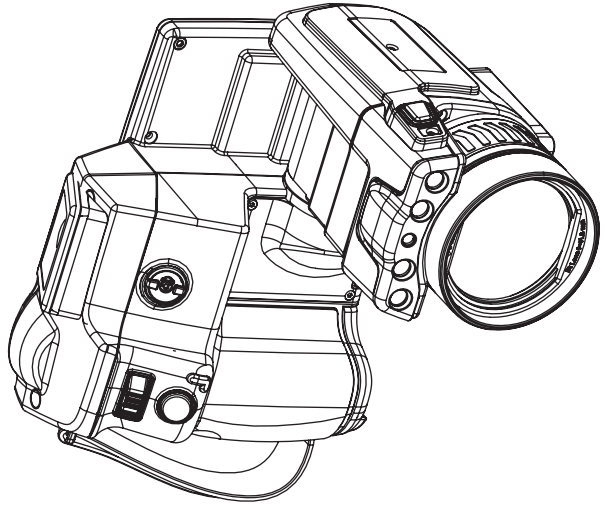
Camera with Lens IR f=24,6 mm (25°)



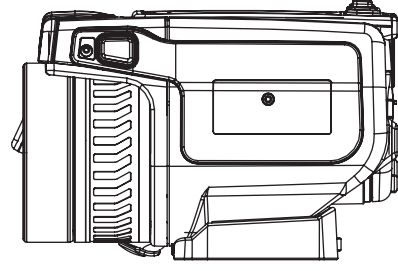
For additional dimensions see page 1

Modified 2014-02-18	Check JOTA	Drawn by R&D Thermography	FLIR®
Denomination Basic dimensions FLIR T6xx mk II			Sheet 4(9)
Size A3			Size A
Drawing No. T128123			Scale 1:2

Camera with Lens IR f=41,3 mm (15°)



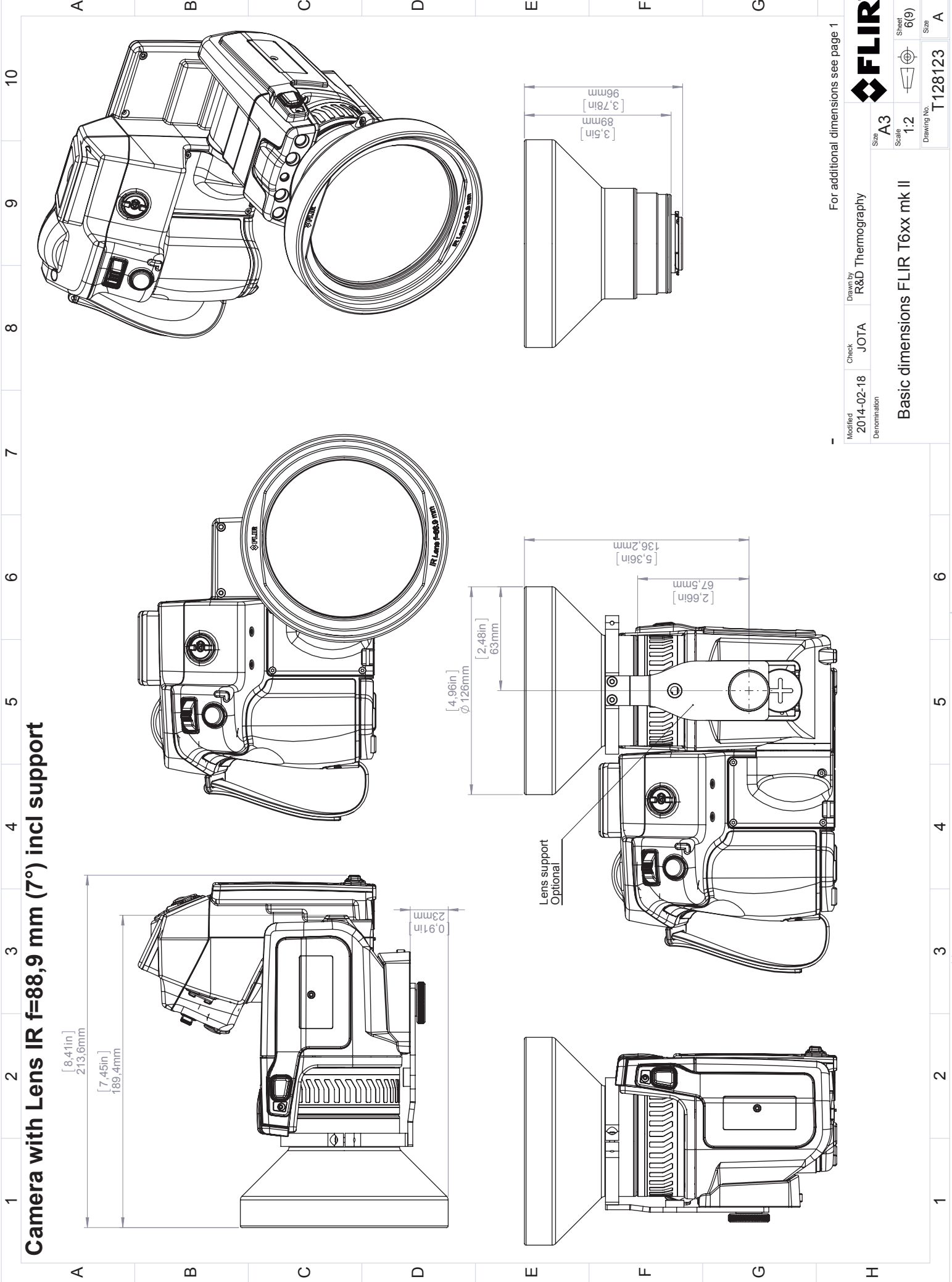
[6.47in]
164.2mm
[5.51in]
139.9mm



For additional dimensions see page 1			
Modified 2014-02-18 Denomination	Check JOTA	Drawn by R&D Thermography	FLIR®
Basic dimensions FLIR T6xx mk II			Sheet 5(9)
Size A3			Size A
Scale 1:2			Drawing No. T128123

Product may be subject to US Export Regulations. Please refer to exportquestions@flir.com with any questions. Diversion contrary to US law is prohibited.
 © 2012, FLIR Systems, Inc. All rights reserved worldwide. No part of this drawing may be reproduced, stored in a retrieval system, or transmitted in any form, or by any means, electronic, mechanical, photocopying, recording, or otherwise, without written permission from FLIR Systems, Inc. Specifications subject to change without further notice. Dimensional data is based on nominal values. Products may be subject to regional market considerations. License procedures may apply.

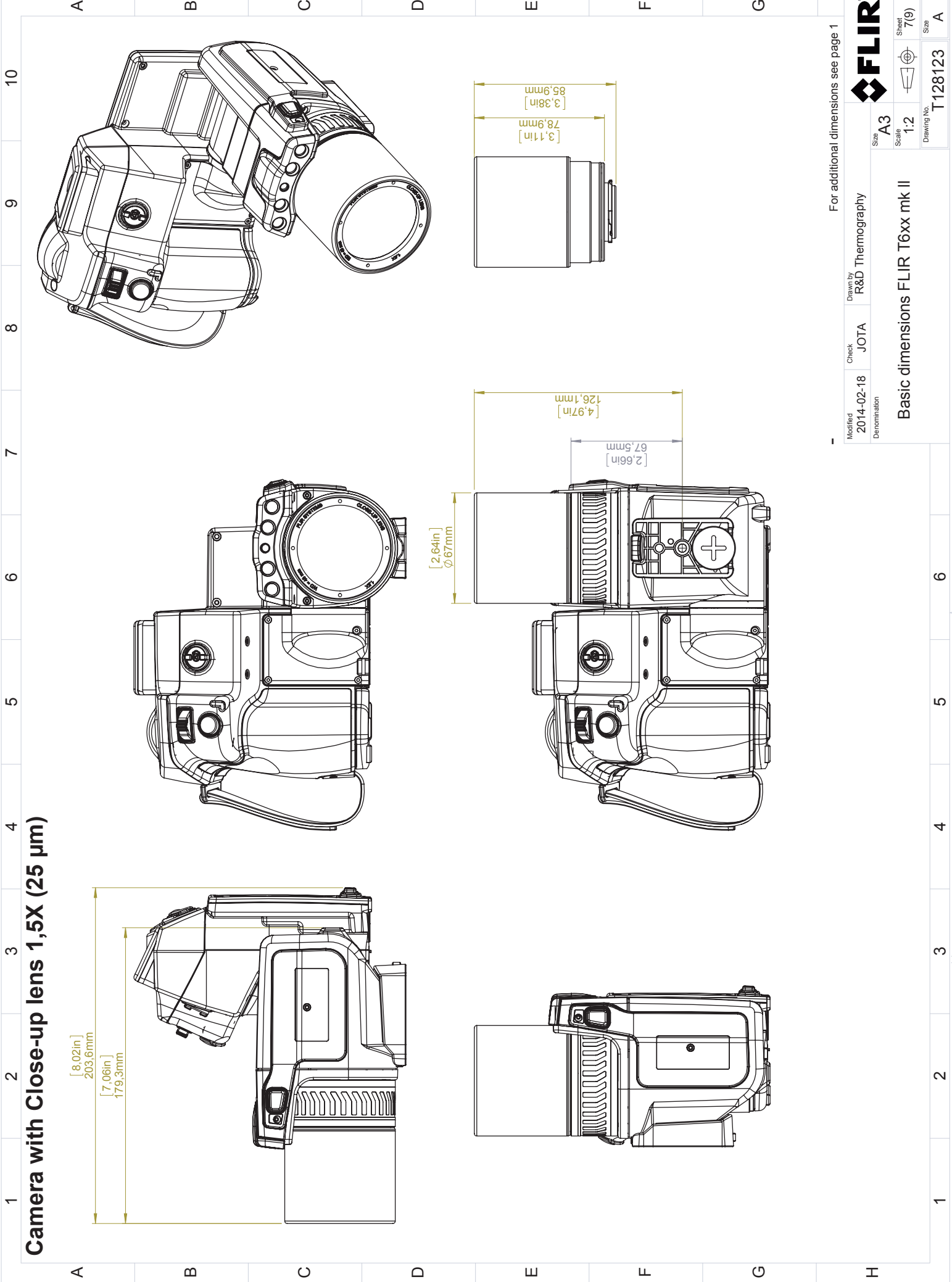
Camera with Lens IR f=88,9 mm (7°) incl support



© 2012, FLIR Systems, Inc. All rights reserved worldwide. No part of this drawing may be reproduced, stored in a retrieval system, or transmitted in any form, or by any means, electronic, mechanical, photocopying, recording, or otherwise, without written permission from FLIR Systems, Inc. Specifications subject to change without further notice. Dimensional data is based on nominal values. Products may be subject to regional market considerations. License procedures may apply. Product may be subject to US Export Regulations. Please refer to exportquestions@flir.com with any questions. Diversion contrary to US law is prohibited.

Modified 2014-02-18 Denomination	Check JOTA	Drawn by R&D Thermography	For additional dimensions see page 1
Size A3		Sheet 6(9)	Size A
Scale 1:2		Drawing No. T128123	
Basic dimensions FLIR T6xx mk II			

Camera with Close-up lens 1,5X (25 µm)



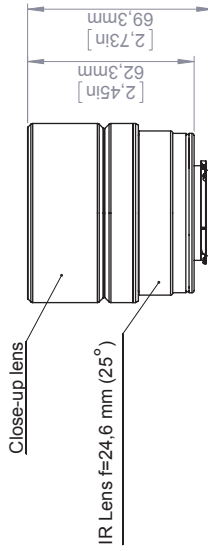
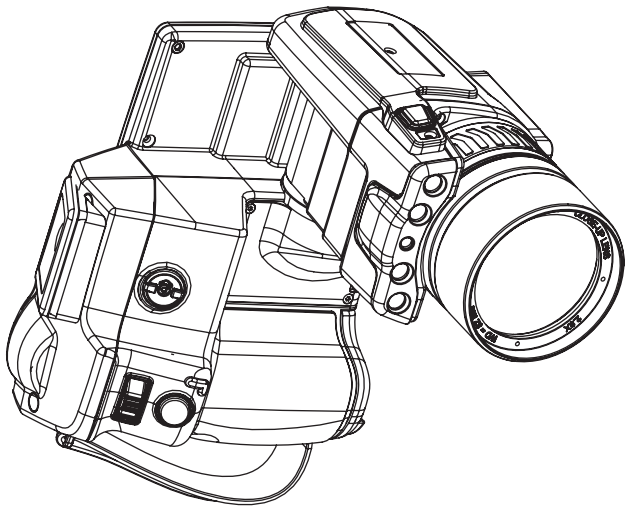
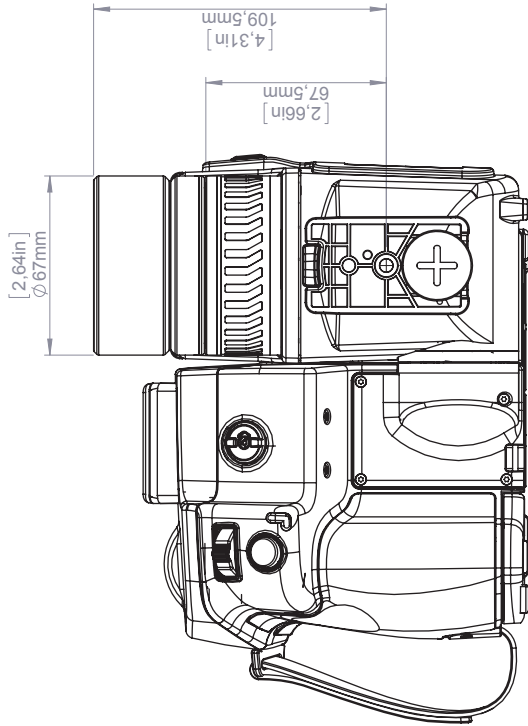
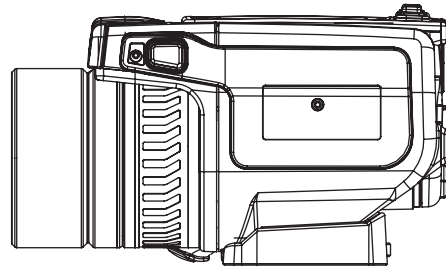
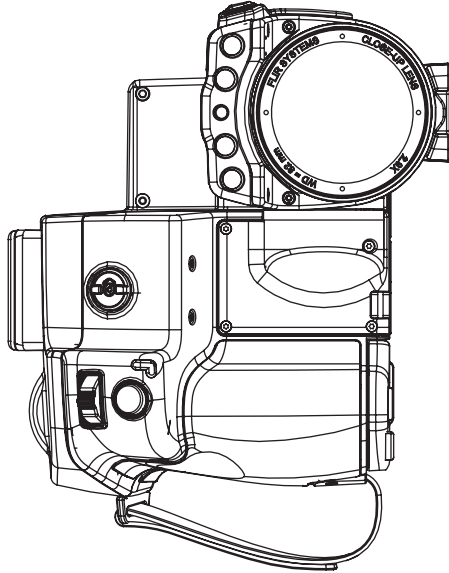
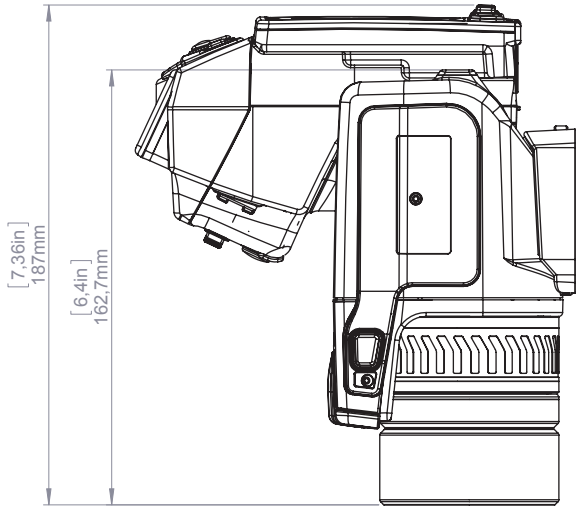
Product may be subject to US Export Regulations. Please refer to exportquestions@flir.com with any questions. Diversion contrary to US law is prohibited.
 © 2012, FLIR Systems, Inc. All rights reserved worldwide. No part of this drawing may be reproduced, stored in a retrieval system, or transmitted in any form, or by any means, electronic, mechanical, photocopying, recording, or otherwise, without written permission from FLIR Systems, Inc. Specifications subject to change without further notice. Dimensional data is based on nominal values. Products may be subject to regional market considerations. License procedures may apply.

For additional dimensions see page 1

Modified	2014-02-18	Check	JOTA	Drawn by	R&D Thermography	Size	A3
Denomination						Scale	1:2
						Sheet	7(9)
						Drawing No.	T128123
						Size	A

Basic dimensions FLIR T6xx mk II

Camera with Close-up lens 2,9X (50 μm)



For additional dimensions see page 1

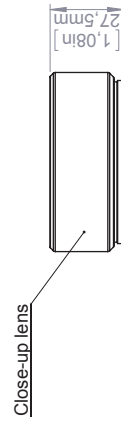
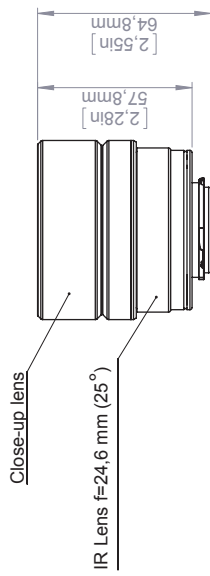
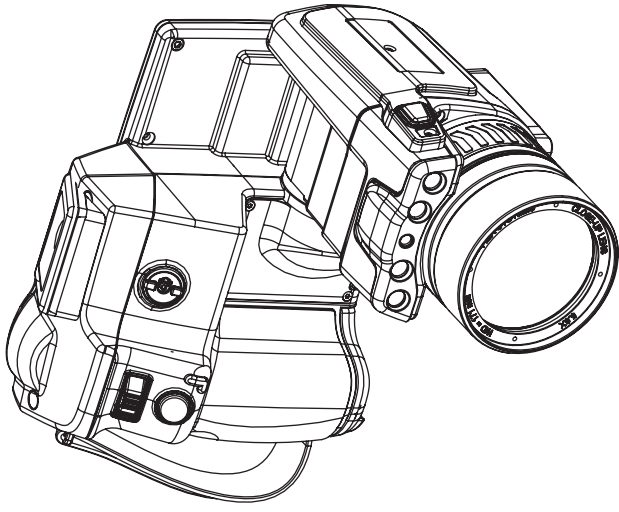
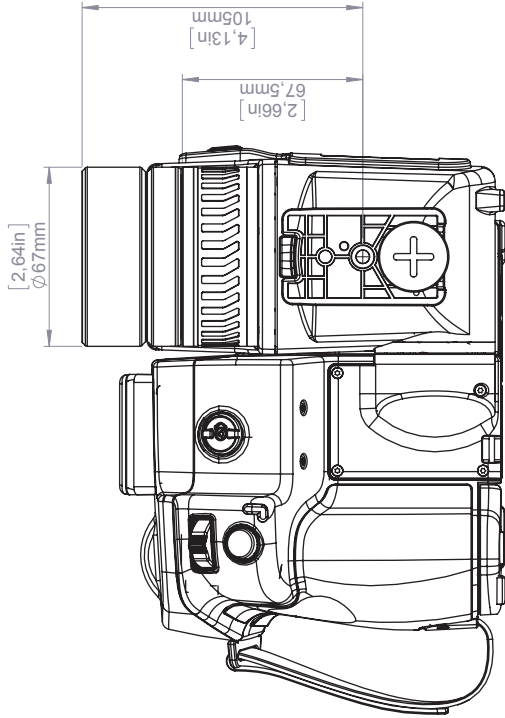
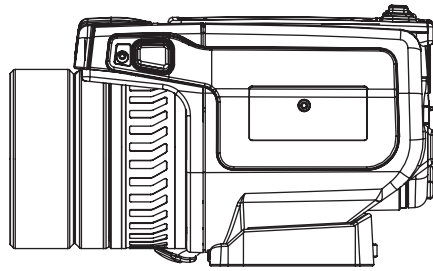
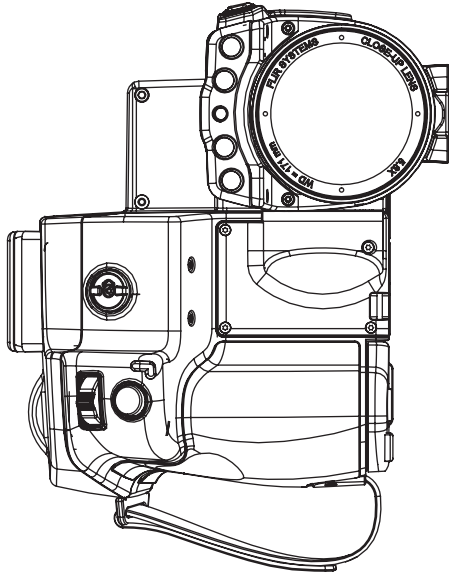
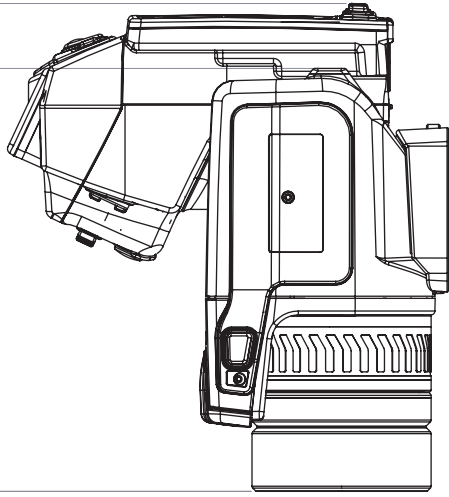
Modified 2014-02-18
 Denomination
 Check JOTA
 Drawn by R&D Thermography
 Size A3



Scale 1:2
 Sheet 8(9)
 Drawing No. T128123
 Size A

Basic dimensions FLIR T6xx mk II

Camera with Close-up lens 5,8X (100 µm)



© 2012, FLIR Systems, Inc. All rights reserved worldwide. No part of this drawing may be reproduced, stored in a retrieval system, or transmitted in any form, or by any means, electronic, mechanical, photocopying, recording, or otherwise, without written permission from FLIR Systems, Inc. Specifications subject to change without further notice. Dimensional data is based on nominal values. Products may be subject to regional market considerations. License procedures may apply. Product may be subject to US Export Regulations. Please refer to exportquestions@flir.com with any questions. Diversion contrary to US law is prohibited.

Modified 2014-02-18				Check JOTA	Drawn by R&D Thermography	For additional dimensions see page 1	
Denomination				Basic dimensions FLIR T6xx mk II		Size A3	FLIR®
						Scale 1:2	Sheet 9(9)
						Drawing No. T128123	Size A

[См. следующую страницу]



January 19, 2018 Täby, Sweden

AQ320250

CE Declaration of Conformity – EU Declaration of Conformity

Product: FLIR T6XX -series
Name and address of the manufacturer:
FLIR Systems AB
PO Box 7376
SE-187 15 Täby, Sweden

This declaration of conformity is issued under the sole responsibility of the manufacturer.
The object of the declaration: FLIR T6XX -series (Product Model Name FLIR-T5590).
The object of the declaration described above is in conformity with the relevant Union harmonisation legislation:

Directives:

Directive	2012/19/EU	Waste electrical and electric equipment
Directive	1999/519/EC	Limitation of exposure to electromagnetic fields (SAR)
Directive	2011/65/EU	RoHS and 2015/830/EU (Phtalates)
Directive	2014/53/EU	Radio Equipment Directive (RED)

Standards:

Emission:	EN 61000-6-3:2007	EMC – Generic standards
Immunity:	EN 61000-6-2:2005	Electromagnetic Compability Generic
	EN 301489-1:2008 v1.8.0	ERM – EMC for radio equipment
	EN 301489-17:2009 v2.1.1	ERM – EMC Wideband data
Laser:	EN 60825-1	Safety of laser products
Radio:	ETSI EN 300 328 v2.1.1	Harmonized EN covering essential requirements of the R&TTE Directive
	ETSI EN 301 893 v.2.1.1	5GHz WLAN
	EN 303 413 v1.1.0	Radio Spectrum Efficiency (gps)
SAR:	EN 50360:2001/A1:2012	Human exposure (300 MHz – 3 GHz)
	EN 50566:2013/AC:2014	Handheld general public (30 MHz – 6 GHz)
Safety:	IEC 60950-1:2005+A1:2009+	Information technology equipment
	EN 60950-1:2006+A11:2009+A1:2010	
RoHS	EN 50581:2012	Technical documentation

FLIR Systems AB
Quality Assurance

Lea Dabiri
Quality Manager

26.1 Повреждение при действии влажности и воды

26.1.1 Общее

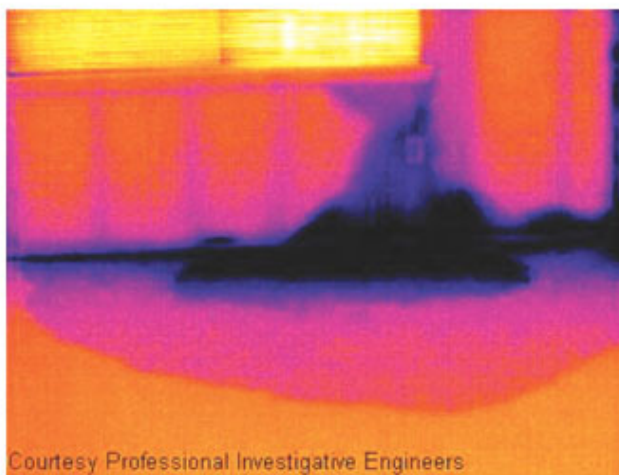
Часто с помощью инфракрасной камеры можно обнаружить просачивание влаги в доме. Отчасти это вызвано тем, что поврежденная область имеет иную теплопроводность, и отчасти из-за иной теплоемкости по сравнению с окружающим материалом.

Множество факторов влияют на то, как повреждения из-за действия влажности и воды будут выглядеть на инфракрасном изображении.

Например, нагрев и охлаждение таких участков происходит с различной скоростью в зависимости от материала и времени дня. Поэтому важно использовать и другие методы для проверки на повреждение из-за влажности и воды.

26.1.2 Рисунок

На изображении ниже показана обширная протечка на наружной стене, где вода проникла во внешнюю обшивку из-за неправильно установленного наружного подоконника.



26.2 Дефектный контакт в розетке

26.2.1 Общее

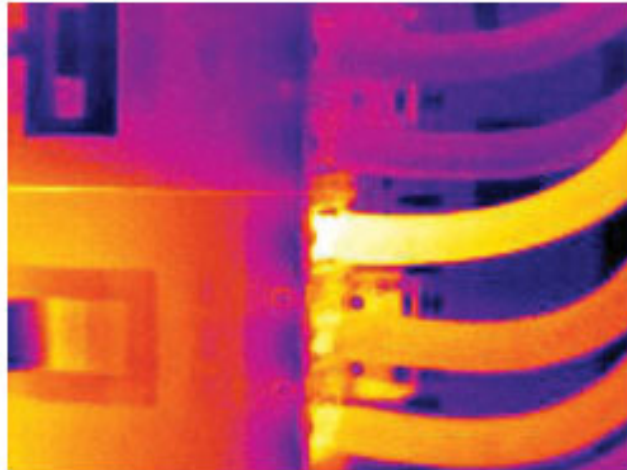
В зависимости от типа соединения в розетке неправильно присоединенный провод может привести к локальному повышению температуры. Такое повышение температуры вызывается уменьшением поверхности контакта между точкой соединения входящего провода и розеткой и может привести к пожару.

Конструкции розеток разных производителей могут иметь значительные различия. Поэтому различные дефекты в розетке могут одинаково выглядеть на инфракрасном изображении.

Локальное повышение температуры может также возникнуть из-за неправильного контакта между проводом и розеткой или из-за разницы нагрузок.

26.2.2 Рисунок

На изображении ниже показано присоединение кабеля к розетке, при котором неправильный контакт в соединении привел к локальному повышению температуры.



26.3 Окисление контактов розетки

26.3.1 Общее

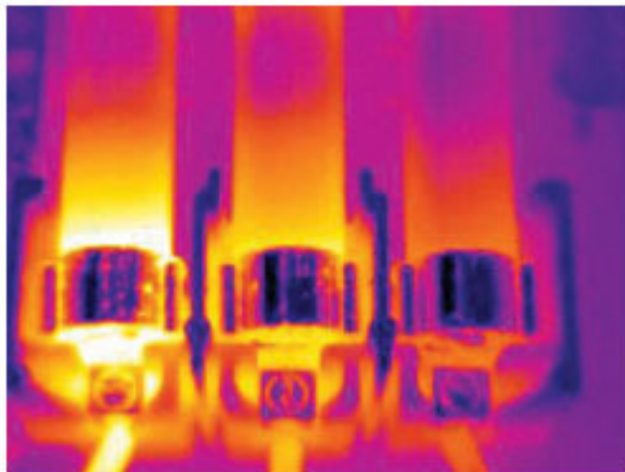
В зависимости от типа розетки и условий окружающей среды контактные поверхности розетки могут окисляться. Окислы могут привести к локальному повышению сопротивления при подключении к розетке нагрузки, что можно увидеть по локальному повышению температуры на инфракрасном изображении.

Конструкции розеток разных производителей могут иметь значительные различия. Поэтому различные дефекты в розетке могут одинаково выглядеть на инфракрасном изображении.

Локальное повышение температуры может также возникнуть из-за неправильного контакта между проводом и розеткой или из-за разницы нагрузок.

26.3.2 Рисунок

На изображении ниже показан ряд плавких предохранителей, один из которых имеет повышенную температуру на контактных поверхностях по отношению к зажиму. Повышение температуры незаметно на оголенном металле держателя предохранителя, но видно на керамическом материале предохранителя.



26.4 Дефекты теплоизоляции

26.4.1 Общее

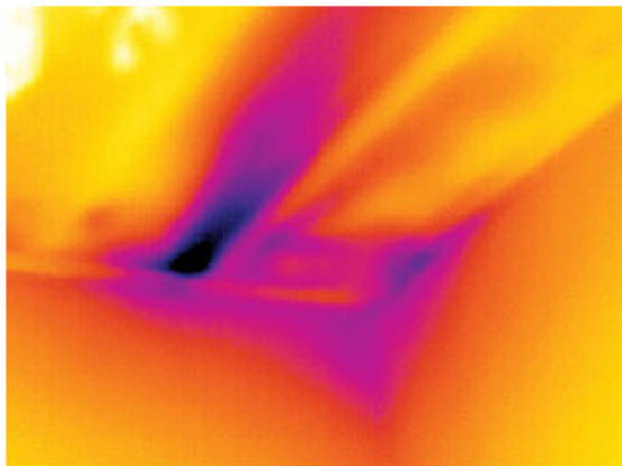
Дефекты изоляции могут возникнуть из-за потери объема изоляции с течением времени, вследствие чего полость в каркасной стене оказывается заполненной не полностью.

Инфракрасная камера позволяет увидеть такие дефекты теплоизоляции, так как у них иные характеристики теплопроводности, по сравнению с участками с правильно установленной изоляцией, а также увидеть область, где воздух проникает в каркас здания.

При осмотре здания разность температур между внутренней и наружной частью должна быть не менее 10°C. Стойки, водопроводные трубы, бетонные колонны и тому подобные компоненты могут выглядеть на инфракрасном изображении как дефекты теплоизоляции. Незначительные различия также могут возникать естественным путем.

26.4.2 Рисунок

На изображении ниже изоляция в несущей конструкции крыши отсутствует. Из-за отсутствия изоляции воздух проник в конструкцию крыши, что видно по характерному отличию на инфракрасном изображении.



26.5 Сквозняк

26.5.1 Общее

Сквозняки можно обнаружить под плинтусами, вокруг дверных и оконных коробок и за потолочным плинтусом. Такой тип сквозняков часто можно увидеть с помощью инфракрасной камеры, так как поток более холодного воздуха охлаждает окружающую поверхность.

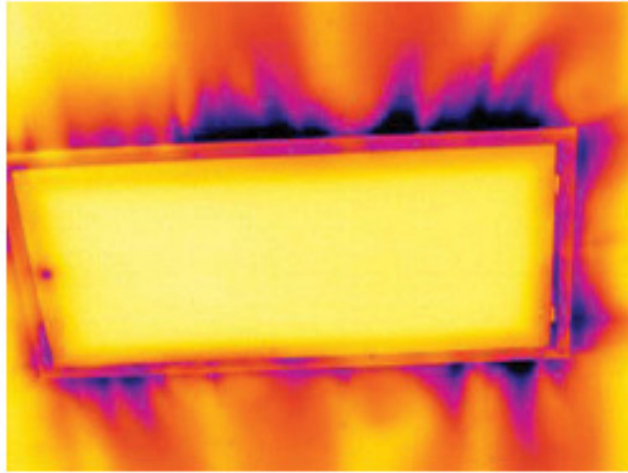
При выявлении сквозняков в доме необходимо создать давление ниже атмосферного. Перед созданием инфракрасных снимков закройте все двери, окна и вентиляционные отверстия и включите на некоторое время вытяжной вентилятор на кухне.

На инфракрасном изображении сквозняка часто видна форма потока, характерная для пара. На рисунке ниже ясно видно эту форму потока.

Следует также иметь в виду, что сквозняки могут скрываться теплом от систем обогрева пола.

26.5.2 Рисунок

На изображении ниже показан потолочный люк, неправильная установка которого привела к сильному сквозняку.



27.1 Введение

Инфракрасная (ИК) камера (тепловизор) измеряет и представляет в виде изображений испускаемое объектом инфракрасное излучение. Тот факт, что излучение является функцией температуры поверхности объекта, позволяет камере рассчитать и отобразить такую температуру.

Однако измеряемое камерой излучение зависит не только от температуры объекта, но и от излучательной способности объекта. Излучение также исходит от окружающей среды и отражается объектом. Кроме того, на излучение объекта и на отраженное излучение будет также оказывать воздействие поглощение в атмосфере.

Поэтому для точного измерения температуры надо компенсировать эффекты нескольких различных источников излучения. Это осуществляется камерой в реальном времени автоматически. Однако в камеру необходимо ввести следующие параметры объекта.

- Коэффициент излучения объекта.
- Видимая отраженная температура.
- Расстояние между объектом и камерой.
- Относительная влажность.
- Температура окружающего воздуха.

27.2 Коэффициент излучения

Самым важным параметром, который следует правильно ввести, является коэффициент излучения, который, кратко говоря, является мерой излучения, испускаемого объектом, по сравнению с излучением абсолютно черного тела при такой же температуре.

Обычно материалы объектов и обработанные поверхности имеют коэффициент излучения в диапазоне, приблизительно, от 0,1 до 0,95. Хорошо отполированная (зеркальная) поверхность имеет значение менее 0,1, тогда как окисленная или покрашенная поверхность – намного более высокий коэффициент излучения. Масляная краска, вне зависимости от цвета в видимом спектре, имеет в инфракрасном диапазоне коэффициент излучения свыше 0,9. Кожа человека имеет коэффициент излучения от 0,97 до 0,98.

Неокисленные металлы представляют собой крайний случай идеальной непрозрачности и высокой отражающей способности, которая не меняется существенно с изменением длины волны. Следовательно, коэффициент излучения металлов является низким – только повышаясь с ростом температуры. Коэффициент излучения неметаллов обычно является высоким и понижается с ростом температуры.

27.2.1 Определение значения коэффициента излучения образца

27.2.1.1 Шаг 1: определение видимой отраженной температуры

Для определения видимой отраженной температуры можно воспользоваться одним из следующих двух методов.

27.2.1.1.1 Метод 1: метод прямого измерения

Выполните перечисленные ниже действия:

1. Определите возможные источники отраженного излучения, учитывая, что угол падения = углу отражения ($a = b$).

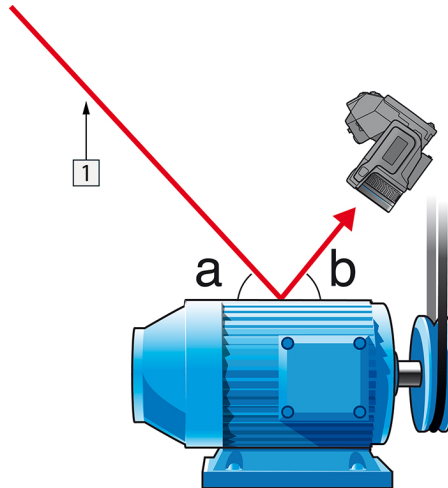


Рисунок 27.1 1 = источник отраженного излучения

2. Если источник отраженного излучения является точечным, прикройте его листом картона, чтобы ослабить излучение.

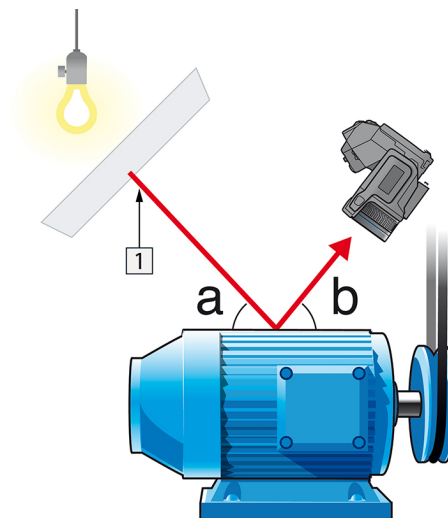


Рисунок 27.2 1 = источник отраженного излучения

3. Измерьте интенсивность излучения (т.е. отраженную температуру) от источника отраженного излучения, используя следующие настройки:

- Коэффициент излучения: 1,0
- D_{obj}: 0

Вы можете измерить интенсивность излучения одним из следующих двух методов:

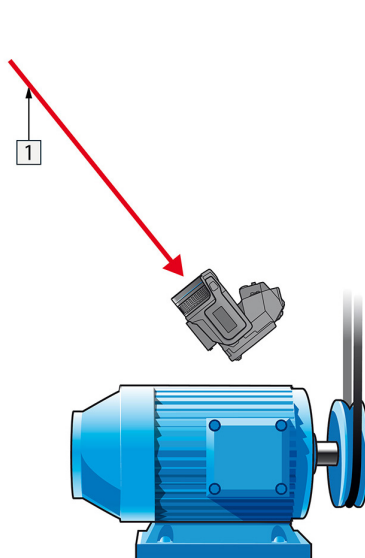


Рисунок 27.3 1 = источник отраженного излучения

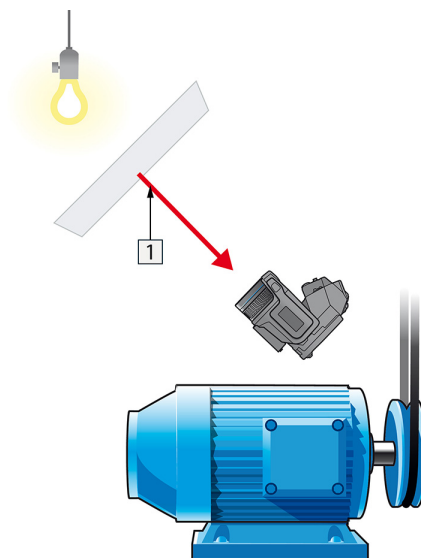


Рисунок 27.4 1 = источник отраженного излучения

Нельзя использовать термопару для измерения видимой отраженной температуры, так как термопара измеряет *температуру*, а видимая температура представляет собой *интенсивность излучения*.

27.2.1.1.2 Метод 2: метод отражателя

Выполните перечисленные ниже действия:

1. Сомните кусок алюминиевой фольги больших размеров.
2. Выпрямите фольгу и прикрепите ее на лист картона таких же размеров.
3. Установите лист картона впереди исследуемого объекта. При этом сторона, закрытая фольгой, должна быть направлена в сторону камеры.
4. Установите коэффициент излучения 1,0.

5. Измерьте и запишите значение видимой температуры от алюминиевой фольги. Фольга считается идеальным отражателем, поэтому ее видимая температура равна отраженной видимой температуре окружающего пространства.

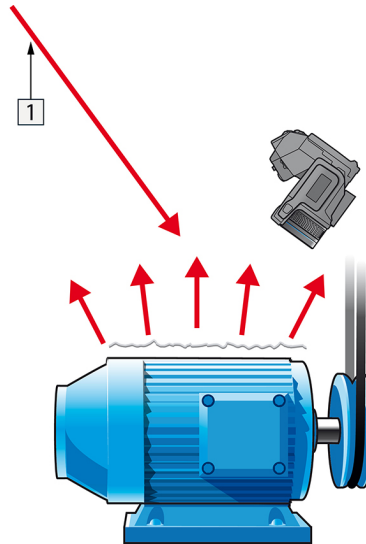


Рисунок 27.5 Измерение видимой температуры от алюминиевой фольги.

27.2.1.2 Шаг 2: определение коэффициента излучения

Выполните перечисленные ниже действия:

1. Выберите место для размещения образца.
2. Определите и установите видимую отраженную температуру, как указано выше.
3. Поместите на образец отрезок изоляционной ленты с заранее известным высоким коэффициентом излучения.
4. Нагрейте образец до температуры, превышающей комнатную не менее чем на 20 К. Нагрев должен быть равномерным.
5. Сфокусируйте изображение, выполните автоматическую настройку камеры, затем получите стоп-кадр.
6. Настройте *Уровень* и *Диапазон*, чтобы получить наилучшую яркость и контрастность изображения.
7. Установите коэффициент излучения, соответствующий коэффициенту излучения изоляционной ленты (как правило, 0,97).
8. Измерьте температуру ленты, используя одну из следующих функций измерения:
 - *Изотерма* (позволяет определить как значение температуры, так и равномерность нагрева образца)
 - *Приц. тчк* (более простая процедура)
 - *Рамка Средн.* (для поверхностей с непостоянным коэффициентом излучения).
9. Запишите значение температуры.
10. Переместите измерительную функцию на поверхность образца.
11. Изменяя установку коэффициента излучения, добейтесь тех же показаний температуры, которые были получены в ходе предыдущего измерения.
12. Запишите значение коэффициента излучения.

Примечание

- Примите меры для предотвращения вынужденной конвекции.
- Выберите место с термически стабильной окружающей средой, не создающей точечных отражений.
- Используйте высококачественную непрозрачную ленту с известным высоким коэффициентом излучения.
- Этот метод измерения предполагает равенство температур ленты и поверхности образца. В противном случае будет получен ошибочный результат измерения коэффициента излучения.

27.3 Видимая отраженная температура

Данный параметр используется для компенсации излучения окружающих тел, отражаемого от объекта. Точная установка и компенсация видимой отраженной температуры особенно важны в тех случаях, когда коэффициент излучения мал, а температура объекта достаточно сильно отличается от отраженной температуры.

27.4 Расстояние

Параметр расстояние соответствует расстоянию между объектом и передней линзой объектива камеры. Этот параметр используется для компенсации влияния следующих двух явлений.

- Поглощение излучения от объекта атмосферой в промежутке между объектом и объективом камеры.
- Попадание собственного излучения атмосферы в объектив камеры.

27.5 Относительная влажность

Камера может также компенсировать тот факт, что пропускание в некоторой степени зависит от относительной влажности атмосферы. Это достигается установкой корректного значения относительной влажности. Для малых расстояний и нормальной влажности обычно можно оставлять относительную влажность равной значению по умолчанию, соответствующему 50%.

27.6 Другие параметры

Кроме того, некоторые камеры и аналитические программы FLIR Systems позволяют компенсировать следующие параметры.

- Температура воздуха, т.е. температура воздуха между камерой и объектом.
- Температура внешней оптики, т.е. температура всех внешних линз и окошек, находящихся перед камерой.
- Пропускание внешней оптики, т.е. пропускание всех внешних линз и окошек, находящихся перед камерой

Компания FLIR Systems, основанная в 1978 году, является инициатором создания высокоэффективных тепловизионных систем и мировым лидером по разработке, производству и продаже систем формирования инфракрасных изображений для широкого спектра коммерческих, промышленных и государственных приложений. В настоящее время FLIR Systems объединяет в своем составе пять крупных компаний, известных своими выдающимися достижениями в области инфракрасной технологии: с 1958 года—шведскую компанию AGEMA Infrared Systems (бывшая AGA Infrared Systems), три американские компании: Indigo Systems, FSI, и Inframetrics, и французскую компанию Cedip.

С 2007 г. FLIR Systems приобрела несколько компаний, специализирующихся на производстве датчиков:

- Extech Instruments (2007)
- Ifara Tecnologias (2008)
- Salvador Imaging (2009)
- OmniTech Partners (2009)
- Directed Perception (2009)
- Raymarine (2010)
- ICx Technologies (2010)
- TackTick Marine Digital Instruments (2011)
- Aerius Photonics (2011)
- Lorex Technology (2012)
- Traficon (2012)
- MARSS (2013)
- DigitalOptics микрооптика (2013)
- DVTEL (2015)
- Point Grey Research (2016)
- Prox Dynamics (2016)

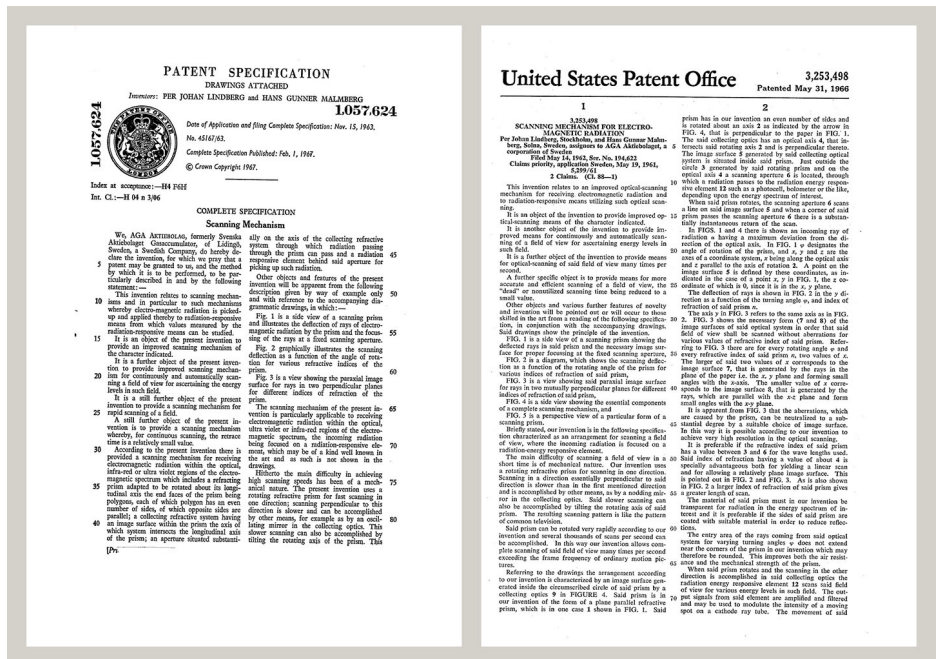


Рисунок 28.1 Патентные документы начала 1960-х годов

FLIR Systems владеет тремя заводами в США (в Портленде, штат Орегон; в Бостоне, штат Массачусетс; в Санта-Барбаре, штат Калифорния) и одним заводом в Швеции, расположенным в Стокгольме. С 2007 года также действует завод в Таллинне, Эстония. Кроме того, она имеет торговые представительства в Бельгии, Бразилии, Китае, Франции, Германии, Великобритании, Гонконге, Италии, Японии,

Швеции и США, которые вместе с распространенной по всему миру сетью торговых агентов и дистрибьюторов оказывают необходимую поддержку постоянным клиентам во многих странах мира.

FLIR Systems является передовой компанией в области новых разработок и промышленного производства ИК-камер. Мы предвосхищаем потребности рынка, внося усовершенствования в имеющиеся модели и разрабатывая новые типы камер. Нашей компании принадлежат такие ключевые решения в развитии данной области техники, как первые портативные камеры с питанием от аккумулятора для проведения ИК-обследования промышленных объектов и первые ИК-камеры без системы искусственного охлаждения и многие другие.



Рисунок 28.2 1969 г.: Thermovision модель 661. Эта камера весила около 25 кг, осциллограф – 20 кг, а штатив – 15 кг. Кроме того, оператору требовался генератор переменного напряжения на 220 В и сосуд на 10 л с жидким азотом. Слева от осциллографа находится фотоприставка Polaroid (6 кг).



Рисунок 28.3 2015 г.: FLIR One, вспомогательное устройство для мобильных телефонов с операционной системой iPhone и Android. Вес: 90 г. .

FLIR Systems производит наиболее важные механические и электронные компоненты тепловизионных систем. Все этапы производственного процесса, начиная от проектирования детекторов и изготовления объективов и электронных плат, и заканчивая заводскими испытаниями и калибровкой готовых изделий, выполняются и контролируются специалистами нашей компании. Высокая квалификация специалистов по инфракрасной технологии гарантирует точность и надежность всех основных конструктивных компонентов вашей инфракрасной камеры.

28.1 Не только камеры

Руководство компании FLIR Systems понимает, что производства лучших в мире систем для ИК-съемки недостаточно. Мы уверены, что для более полного использования всех возможностей систем ИК-камеры нашим заказчикам требуются наиболее современные программные средства. Специальные программы для научно-исследовательских разработок, профилактического диагностирования и неразрушающего контроля производственных процессов разрабатываются собственными подразделениями компании. Большая часть программного обеспечения выпускается на нескольких языках.

Кроме того, компания выпускает широкий ассортимент дополнительных принадлежностей для адаптации ИК-оборудования к конкретным условиям эксплуатации.

28.2 Мы делимся своими знаниями

Хотя и наши камеры сконструированы с учетом максимального удобства для пользователей, для полного использования их возможностей требуется определенный уровень знаний по термографии. Исходя из этого, компания FLIR Systems создала ИТС – Центр подготовки специалистов по инфракрасной технологии, который, являясь самостоятельным коммерческим предприятием, проводит сертифицированные курсы обучения в этой области техники. Обучение по программам ИТС дает неоценимые знания и практический опыт.

Персонал ИТС также поможет вам в применении ваших теоретических знаний по инфракрасной технике для решения практических задач.

28.3 Техническая поддержка пользователей продукции

Компания FLIR Systems обладает сетью центров технического обслуживания, развернутой по всему миру. В обязанности этих центров входит обеспечение бесперебойной работы инфракрасных камер компании. Эти центры располагают всем необходимым оборудованием и высококлассными специалистами, способными в кратчайшие сроки устранить любые проблемы, связанные с функционированием инфракрасных камер. Это освобождает клиентов компании от необходимости отправлять свои камеры на другой конец света или обращаться за техническими рекомендациями к иноязычным специалистам.



Website

<http://www.flir.com>

Customer support

<http://support.flir.com>

Copyright

© 2019, FLIR Systems, Inc. All rights reserved worldwide.

Disclaimer

Specifications subject to change without further notice. Models and accessories subject to regional market considerations. License procedures may apply. Products described herein may be subject to US Export Regulations. Please refer to exportquestions@flir.com with any questions.

Publ. No.: T559880
Release: AN
Commit: 57542
Head: 57545
Language: ru-RU
Modified: 2019-05-27
Formatted: 2019-05-27