

# Техническое описание Liquiline System CA80HA

Анализатор жидкости промышленный



Встроенный контроллер с поддержкой до двух измерительных каналов и цифровой технологией Memosens

## Применение

Liquiline System CA80HA – анализатор содержания растворенных химических веществ, предназначенный для непрерывного определения концентрации солей общей жесткости в жидких средах.

Анализатор разработан для эксплуатации в следующих областях применения.

- Оптимизация систем обратного осмоса и ионообменников.
- Классификация уровня жесткости питьевой воды.
- Обеспечение необходимого качества технологической воды на производственных предприятиях.

## Преимущества

- Простая модернизация до измерительной станции путем подключения датчиков Memosens (не более четырех)
- Исполнение с охлаждением для продления срока использования реагентов
- Доступно двухканальное исполнение прибора
- Цифровые шины (например, PROFINET, PROFIBUS DP, Modbus TCP, Modbus RS485 и Ethernet IP) и веб-сервер
- Простое техническое обслуживание без применения инструментов



## Содержание

<b>Принцип действия и архитектура системы</b> . . . . .	<b>4</b>	Подключение цифровой шины . . . . .	20
Колориметрический принцип измерения . . . . .	4	Потребляемая мощность . . . . .	20
Общая жесткость . . . . .	4	Кабельные вводы . . . . .	20
Фотометрическое определение общей жесткости воды . . . . .	4	Спецификация кабеля . . . . .	20
Поперечная чувствительность . . . . .	4	Подключение дополнительных модулей . . . . .	20
Измерительная система . . . . .	5	Подключение датчиков (опционально) . . . . .	23
Блок охлаждения реагентов (опционально) . . . . .	8		
<b>Архитектура оборудования</b> . . . . .	<b>9</b>	<b>Рабочие характеристики</b> . . . . .	<b>23</b>
Функциональная схема . . . . .	9	Максимальная погрешность измерения . . . . .	23
Назначение гнезд и портов . . . . .	10	Максимальная погрешность измерения для входов датчиков . . . . .	23
<b>Связь и обработка данных</b> . . . . .	<b>10</b>	Максимальная погрешность измерения для токовых входов и выходов . . . . .	23
<b>Надежность</b> . . . . .	<b>11</b>	Повторяемость . . . . .	23
Надежность благодаря использованию технологии Memosens . . . . .	11	Повторяемость для входов датчиков . . . . .	23
Удобство эксплуатации . . . . .	11	Интервал измерения . . . . .	23
Функции самодиагностики . . . . .	13	Требования к пробам . . . . .	23
Защита данных . . . . .	14	Требования к реагентам . . . . .	24
IT-безопасность . . . . .	14	Стандартное требование . . . . .	24
<b>Вход</b> . . . . .	<b>14</b>	Периодичность калибровки . . . . .	24
Изменяемые переменные . . . . .	14	Периодичность технического обслуживания . . . . .	24
Диапазон измерения . . . . .	14	Трудозатраты на техническое обслуживание . . . . .	24
Типы входных данных . . . . .	14		
Входной сигнал . . . . .	14	<b>Монтаж</b> . . . . .	<b>24</b>
Токовый вход, пассивный . . . . .	14	Место монтажа . . . . .	24
Спецификация кабеля (для опциональных датчиков с поддержкой технологии Memosens) . . . . .	14	Инструкции по монтажу . . . . .	24
<b>Выход</b> . . . . .	<b>14</b>	<b>Условия окружающей среды</b> . . . . .	<b>25</b>
Выходной сигнал . . . . .	14	Диапазон температуры окружающей среды . . . . .	25
Аварийный сигнал . . . . .	16	Температура хранения . . . . .	25
Нагрузка . . . . .	16	Влажность . . . . .	25
Поведение при передаче . . . . .	16	Степень защиты . . . . .	25
<b>Токовые выходы, активные</b> . . . . .	<b>16</b>	Электромагнитная совместимость . . . . .	25
Диапазон . . . . .	16	Электробезопасность . . . . .	26
Характеристика сигнала . . . . .	16	Степень загрязнения . . . . .	26
Электрические параметры . . . . .	16	<b>Технологический процесс</b> . . . . .	<b>26</b>
Спецификация кабеля . . . . .	16	Температура проб . . . . .	26
<b>Релейные выходы</b> . . . . .	<b>16</b>	Консистенция проб . . . . .	26
Электрические параметры . . . . .	16	Подача пробы . . . . .	26
<b>Данные протокола</b> . . . . .	<b>17</b>	<b>Механическая конструкция</b> . . . . .	<b>26</b>
PROFIBUS DP . . . . .	17	Размеры . . . . .	26
Modbus RS485 . . . . .	17	Масса . . . . .	27
Modbus TCP . . . . .	18	Материалы . . . . .	27
Веб-сервер . . . . .	18	Присоединение к процессу . . . . .	28
EtherNet/IP . . . . .	18	Входы шлангов . . . . .	28
PROFINET . . . . .	19	Спецификация шлангов . . . . .	28
<b>Источник питания</b> . . . . .	<b>20</b>	<b>Эксплуатация</b> . . . . .	<b>28</b>
Сетевое напряжение . . . . .	20	Принцип управления . . . . .	28
		Дисплей . . . . .	29
		Дистанционное управление . . . . .	29
		Языковые пакеты . . . . .	30
		<b>Сертификаты и свидетельства</b> . . . . .	<b>30</b>
		Маркировка CE . . . . .	30

Другие стандарты и директивы . . . . . 30

**Информация о заказе . . . . . 31**

Страница изделия . . . . . 31

Конфигуратор выбранного продукта . . . . . 31

Комплект поставки . . . . . 31

**Аксессуары . . . . . 31**

Аксессуары, специально предназначенные для  
прибора . . . . . 31

Аксессуары для связи . . . . . 36

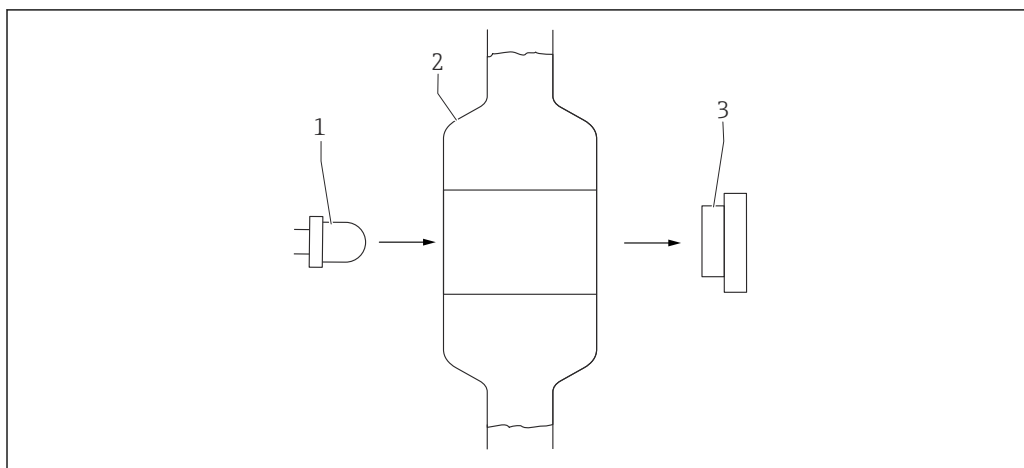
Системные компоненты . . . . . 37

## Принцип действия и архитектура системы

### Колориметрический принцип измерения

После подготовки пробы некоторое количество фильтрата закачивается в смесительную/реакционную камеру. В смесь вводится реагент определенного цвета в строго определенной пропорции. Протекающая химическая реакция приводит к характерному изменению цвета пробы. Многоспектральный фотометр определяет уровень поглощения света образцом при определенных длинах волн. Анализируемые длины волн и их взаимосвязь определяются конкретными параметрами.

Коэффициент поглощения света с учетом пропорций является непосредственным индикатором концентрации анализируемого вещества в пробе. Во избежание влияния интерференции перед фактическим измерением выполняется эталонное. Полученный эталонный сигнал вычитается из измерительного сигнала. Температура в фотометре поддерживается на постоянном уровне для обеспечения повторяемости реакции, происходящей через короткие промежутки времени.



A0022399

1 Колориметрический принцип измерения

1 Многоспектральный блок светодиодов (для рабочего и контрольного измерений)

2 Кювета – сосуд для смешивания и проведения реакции

3 Приемник (для рабочего и контрольного измерений)

### Общая жесткость

Общая жесткость воды является мерой концентрации ионов магния и кальция, растворенных в воде.

### Фотометрическое определение общей жесткости воды

#### Комплексометрическое титрование

Добавление магниевой соли ЭДТК вызывает замещение кальция магнием в том же соотношении. Магний реагирует с фталеином пурпурным в основном диапазоне с образованием фиолетового красителя. Поглощение измеряется при длине волны 568 нм. Коэффициент поглощения света пропорционален общей жесткости воды в пробе.

### Поперечная чувствительность

Перечисленные ниже ионы были проверены при указанных концентрациях. Суммарное влияние не проверялось. При указанных уровнях концентрации поперечная чувствительность не наблюдалась.

1200 мг/л (ppm)

785 мг/л (ppm)

78 мг/л (ppm)

2,4 мг/л (ppm)

2 мг/л (ppm)

1,4 мг/л (ppm)

0,9 мг/л (ppm)

0,75 мг/л (ppm)

0,25 мг/л (ppm)

0,2 мг/л (ppm)

0,05 мг/л (ppm)

Cl<sup>-</sup>

Na<sup>+</sup>

HCO<sub>3</sub><sup>-</sup>

SO<sub>4</sub><sup>2-</sup>

Fe<sup>3+</sup>

Fe<sup>2+</sup>

NO<sub>3</sub><sup>-</sup>

Cu<sup>2+</sup>

Cr<sup>3+</sup>

Mn<sup>2+</sup>

Zn<sup>2+</sup>

4 до 10  
50 NTU

pH  
Мутность

### Измерительная система

Полная измерительная система состоит из элементов, перечисленных ниже.

- Анализатор Liquiline System CA80HA в заказанной конфигурации
- Встроенный блок охлаждения для продления срока использования реагента
- и стандартный раствор (по отдельному заказу)
- Система подготовки проб Liquiline System CAT8x0 (опционально)

Микрофильтрация (Liquiline System CAT810)

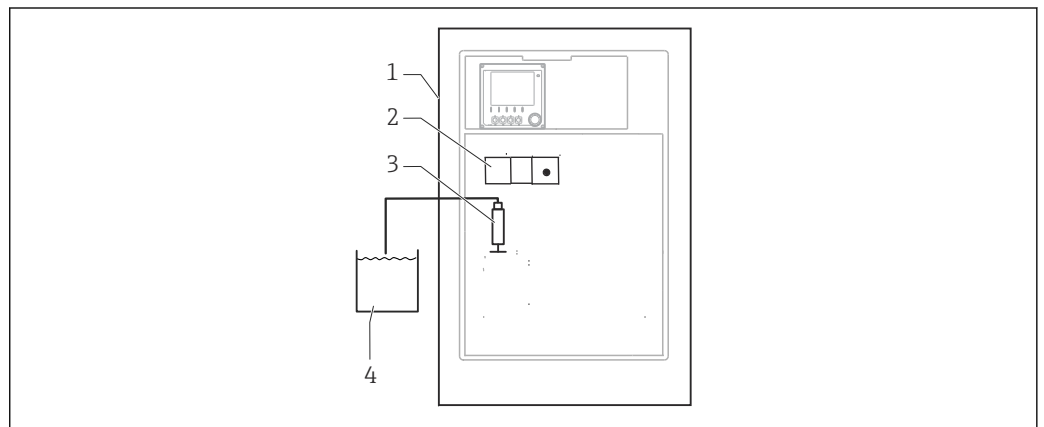
- Функция: отбор проб из трубопровода под давлением и фильтрация
- Сетчатый фильтр, 50 мкм
- Управление посредством CA80
- Опционально: управление по времени с помощью встроенного таймера
- Обратная очистка сжатым воздухом или водой
- Панельное или полевое (в шкафу анализатора) исполнение
- Область применения: питьевая вода, промышленные сточные воды

Мембранная фильтрация (Liquiline System CAT820), исполнение с керамическим фильтром

- Функция: отбор проб и фильтрация
- Фильтр с керамической мембраной; размер пор 0,1 мкм или 0,4 мкм
- Связь по протоколу Memosens, управление посредством CA80
- Обратная очистка сжатым воздухом (в исполнении с поддержкой технологии Memosens)
- Простой монтаж с помощью системы Flexdip CYN112 (TI00430C)
- Область применения: аэрация, поверхностные воды

Мембранная фильтрация (Liquiline System CAT860)

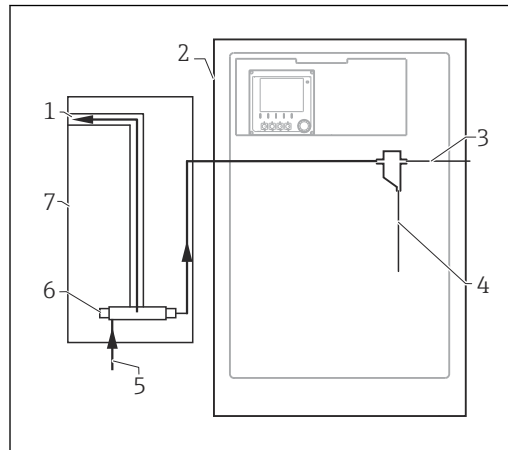
- Функция: отбор проб и фильтрация
- Фильтр с керамической мембраной; размер пор 0,1 мкм или 0,4 мкм
- Связь по протоколу Memosens, управление посредством CA80
- Функция автоматической обратной очистки с использованием чистящего раствора и сжатого воздуха
- Простой монтаж с использованием системы Flexdip CYN112 (TI00430C)
- Область применения: вход водоочистных сооружений



2 Измерительная система с Liquiline System, с самозаполнением

- 1 Liquiline System CA80HA
- 2 Фотометр
- 3 Дозатор
- 4 Проба без механических примесей

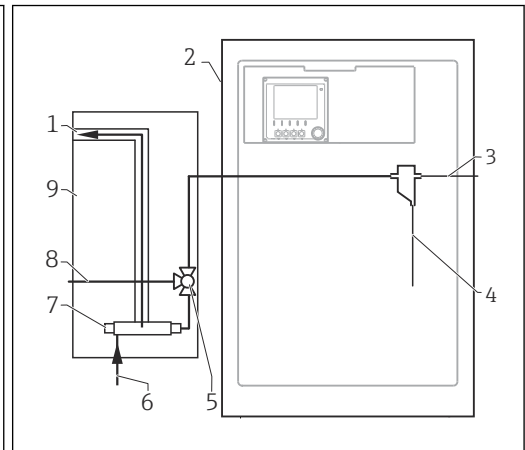
A0044814



A0044812

3 Измерительная система с Liquiline System CAT810

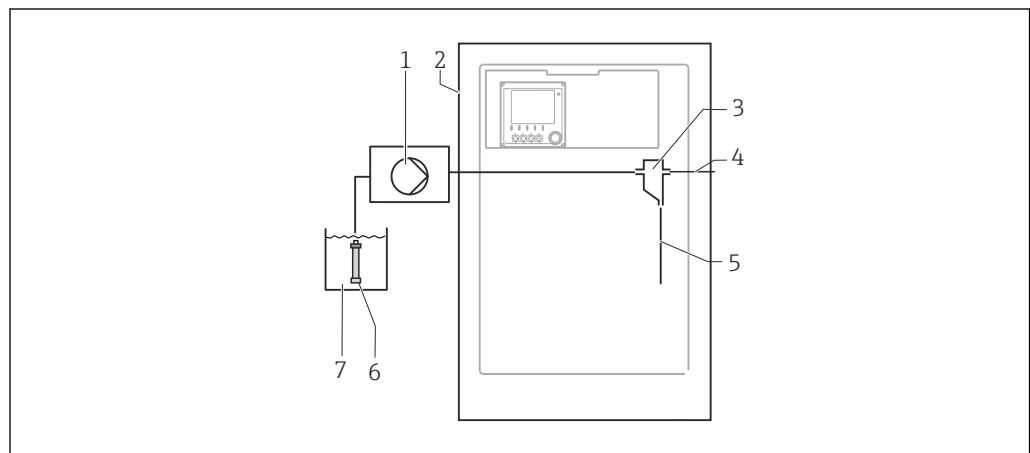
- 1 Перепуск
- 2 Liquiline System CA80
- 3 Перепуск сборника для проб
- 4 Проба
- 5 Вход пробы под давлением
- 6 Блок фильтров
- 7 Liquiline System CAT810



A0044813

4 Измерительная система с Liquiline System CAT810 и очистным клапаном

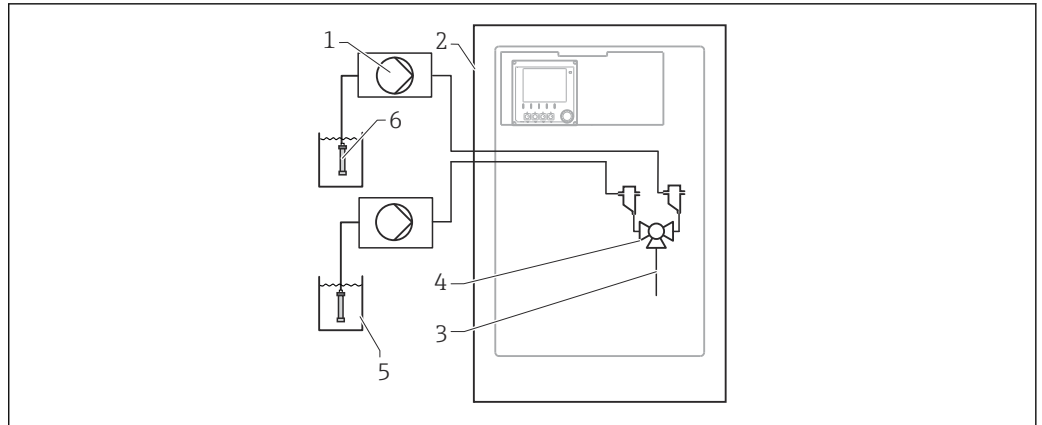
- 1 Перепуск
- 2 Liquiline System CA80
- 3 Перепуск сборника для проб
- 4 Проба
- 5 Очистной клапан
- 6 Вход пробы под давлением
- 7 Блок фильтров
- 8 Присоединение для продувки/промывки (сжатый воздух или вода)
- 9 Liquiline System CAT810



A0044810

5 Измерительная система с Liquiline System CAT820

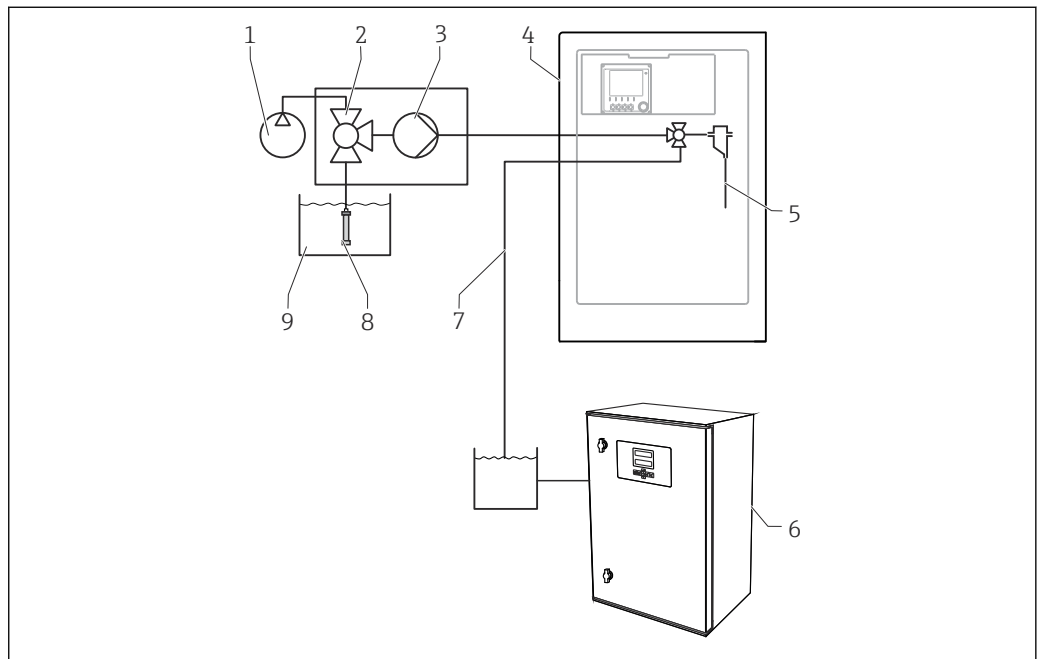
- 1 Насос
- 2 Liquiline System CA80
- 3 Сборник для проб
- 4 Перепуск сборника для проб
- 5 Проба
- 6 Фильтр (керамический)
- 7 Технологическая среда



A0044811

6 Измерительная система с двумя Liquiline System CAT820

- 1 Насос
- 2 Liquiline System CA80
- 3 Проба
- 4 Клапан
- 5 Технологическая среда
- 6 Фильтр (керамический)



A0044808

7 Измерительная система с Liquiline System CA80, Liquiline System CAT820 и вторым анализатором

- 1 Обратная очистка сжатым воздухом (опционально)
- 2 Клапан (опционально)
- 3 Насос
- 4 Liquiline System CA80
- 5 Проба
- 6 Второй анализатор
- 7 Проба для второго анализатора
- 8 Фильтр (керамический)
- 9 Технологическая среда

**Индивидуальное решение для заказчика**

Перед проведением анализа на объекте заказчика производится подготовка пробы, при этом она не должна содержать взвешенных частиц и должна быть однородной (репрезентативная проба) Эта проба может быть помещена во внешний резервуар или закачана непосредственно в накопительную ячейку в анализаторе. Система подготовки образцов, действующая на объекте заказчика, должна быть оснащена отдельным блоком управления.



Вариант исполнения системы Liquiline System CA80 как прибора с самозаполнением не оснащается накопительной ячейкой с системой контроля уровня. Поэтому должна быть обеспечена непрерывная подача пробы со стороны технологического процесса.

**Блок охлаждения реагентов (опционально)**

Анализатор может быть снабжен интеллектуальным энергоэффективным модулем охлаждения реагентов.

Охлаждение реализовано на основе элемента Пельтье и не требует обслуживания. Управление блоком охлаждения осуществляется электронным модулем автоматически.

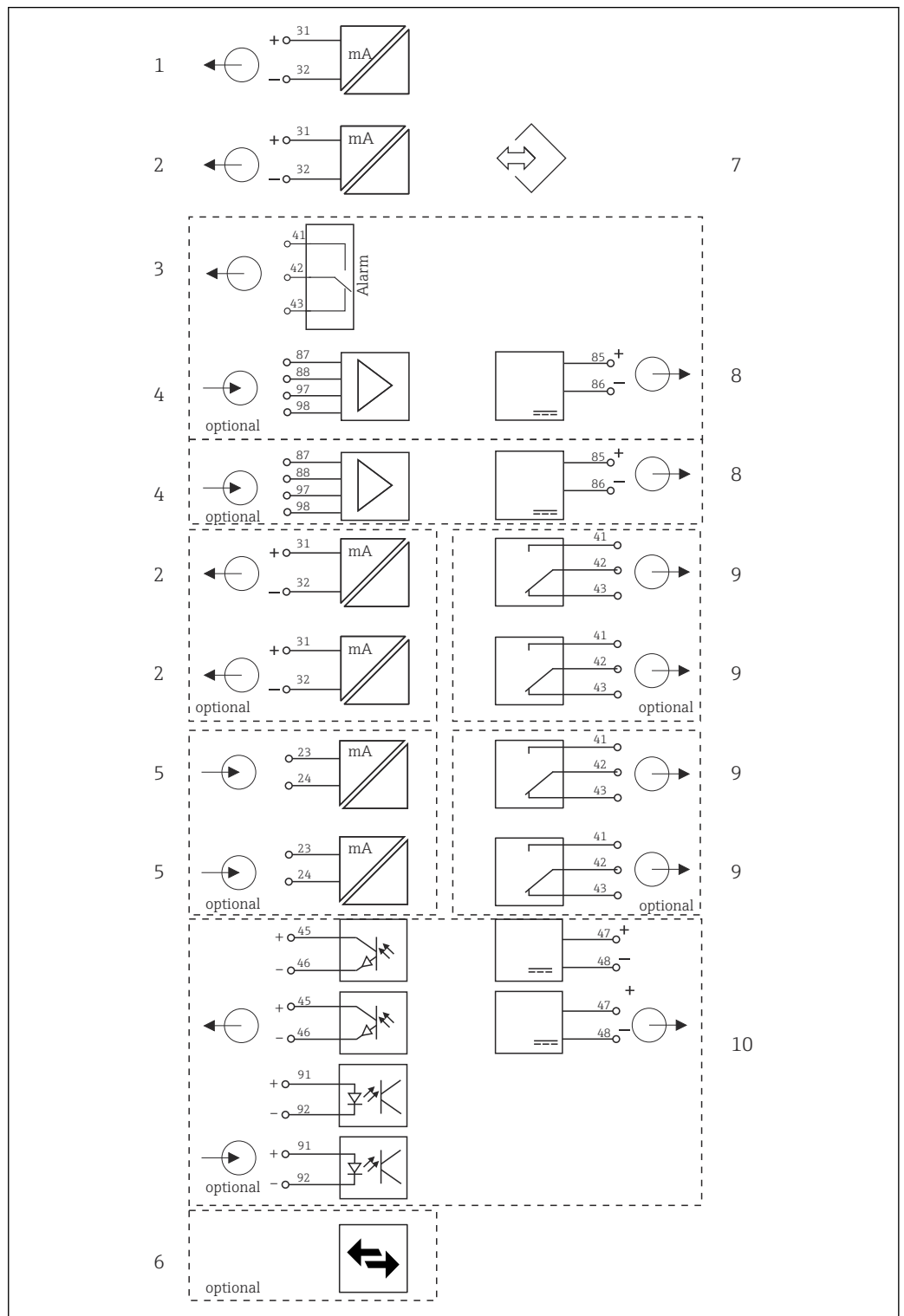


Для продления срока годности реагентов использование блока охлаждения рекомендуется при температуре окружающей среды выше 10 °C (50 °F).



## Архитектура оборудования

Функциональная схема



A0021099

8 Блок-схема CA80

1 Токовый выход 1:1

2 Токовые выходы

3 Сигнальное реле

4 2 входа Metosens (1 – дополнительно)

5 2 токовых входа (дополнительно)

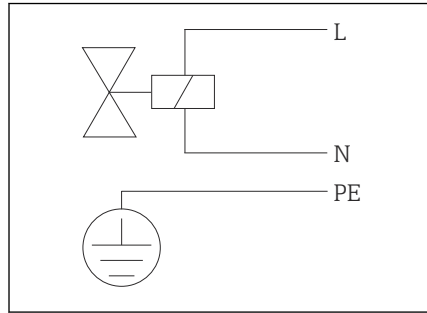
6 Modbus/Ethernet (дополнительно)

7 Сервисный интерфейс

8 Электропитание, датчики с фиксированным кабелем

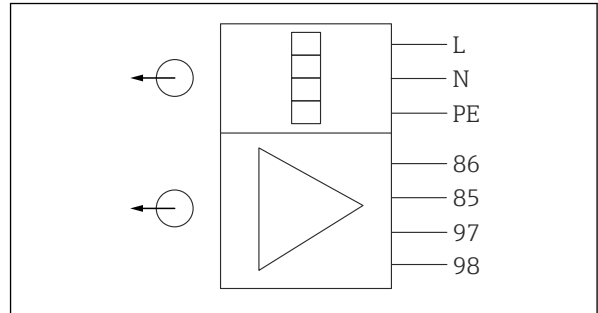
9 2 или 4 реле (дополнительно)

10 2 цифровых входа и выхода (дополнительно)



A0023195

9 Блок-схема подготовки пробы, Liquiline System CAT810 с очистным клапаном



A0021102

10 Блок-схема подготовки пробы, Liquiline System CAT820 и CAT860

85, Подключение к источнику питания 24 В

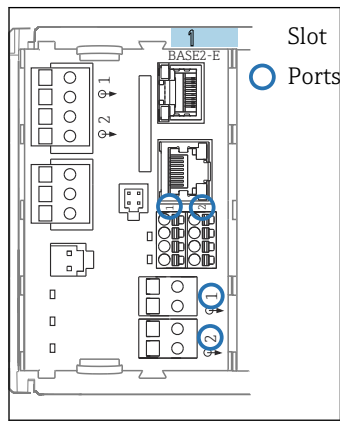
86

97, Связь

98

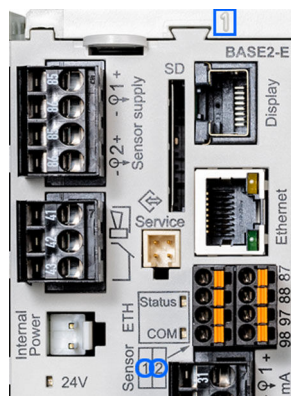
2 соединения для связи по протоколу Memosens (1 – дополнительно), система обогрева шланга

### Назначение гнезд и портов



A0044868

11 Назначение гнезд и портов



A0044869

12 Назначение гнезд и портов

Analyzer_C8024A05600	
▶ Heartbeat diagnostics	
SP1 Analyzer*	Slot
CH1: 1:1 pH Glass	Port
CH2: 1:2 Cond c	
Current output 1:1	22.5 mA
Current output 1:2	22.5 mA
Current output 4:1	22.5 mA
Current output 4:2	22.5 mA

A0040671

13 Гнезда и порты на дисплее

\* Измеренное анализатором значение (зависит от параметра)

- Входы назначаются измерительным каналам в порядке возрастания гнезд и портов. Ниже приведена расшифровка обозначений, представленных в приведенном выше примере. Строка CH1: 1:1 pH glass означает: канал 1 (CH1) является гнездом 1 (базового модуля): порт 1 (вход 1), стеклянный датчик pH
- Выходы и реле обозначаются в соответствии с их функциями, например «токовый выход», и отображаются с указанием номеров гнезда и порта в порядке возрастания
- На экране дисплея отображается надпись SP1: измерительный канал анализатора 1 с точкой отбора пробы SP1 (отображение измеренного значения зависит от параметра; в приведенном примере не продемонстрировано)

## Связь и обработка данных

### Протоколы связи

- Цифровые шины
  - PROFIBUS DP (профиль 3.02)
  - Modbus TCP или RS485
  - PROFINET
  - EtherNet/IP
- Настройка посредством Ethernet

### Модуль расширения 485 и токовые выходы

Для протоколов связи PROFIBUS DP и Modbus RS485 Параллельно можно использовать до 2 токовых выходов.

**Функции связи по сети Ethernet осуществляются посредством модуля Base2 и токовых выходов**


Параллельно можно использовать до 6 токовых выходов.

**Терминирование шины прибора**

- Осуществляется при помощи ползункового переключателя на модуле шины 485.
- Отображается посредством светодиодного индикатора T на модуле шины 485.

## Надежность

**Надежность благодаря использованию технологии Memosens**

**Memosens** 

При использовании технологии Memosens значительно увеличивается надежность точки измерения:

- Оптимальная гальваническая изоляция за счет бесконтактной цифровой передачи сигналов
- Абсолютная водонепроницаемость
- Возможна калибровка датчиков в лаборатории, что повышает доступность точки измерения в процессе
- Искробезопасная электронная часть гарантирует бесперебойную эксплуатацию во взрывоопасных зонах.
- Возможность предупредительного обслуживания благодаря регистрации данных датчика, таких как:
  - Общее время работы
  - Время работы при максимальных или минимальных значениях измеряемых величин
  - Время работы в условиях высоких температур
  - Количество стерилизаций с применением пара
  - Состояние датчика

**Удобство эксплуатации**

**Модульная конструкция**

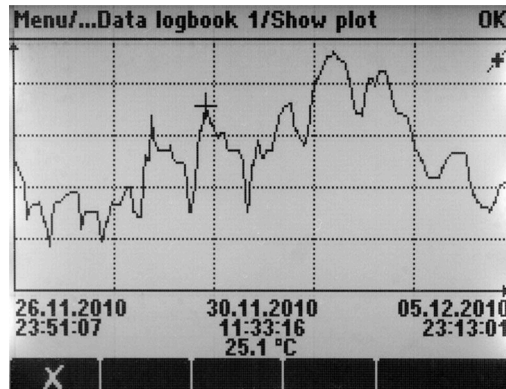
Модульный анализатор можно без труда адаптировать согласно индивидуальным потребностям.

- Модернизация модулей расширения с добавлением новых или расширенных функций, таких как токовые выходы, реле и цифровые каналы передачи данных.
- Модернизация одноканального анализатора до двухканального
- Модернизация до версии с охлаждением реагентов.
- Модернизация до измерительной станции с цифровыми датчиками с технологией Memosens.
- Опционально: разъем датчика M12 для подключения любого датчика Memosens.

**Хранение данных**

- Независимые встроенные области кольцевой памяти (FIFO) или стековой памяти для записи следующей информации:
  - аналоговое значение (например расход, значение pH, проводимость);
  - события (например, сбой питания).
- Журнал регистрации данных анализатора:
  - время опроса: автоматически согласуется с интервалом измерения;
  - не более 2 журналов регистрации данных;
  - 20 000 записей на журнал регистрации;
  - графическое отображение (кривые нагрузки) или нумерованный список;
  - заводская настройка: включено для всех каналов, кольцевая память (FIFO).
- Журналы регистрации данных для цифровых датчиков:
  - настраиваемое время сканирования: 1–3600 с (1 ч);
  - не более восьми (8) журналов регистрации данных;
  - 150 000 записей в каждом журнале;
  - графическое отображение (кривые нагрузки) или нумерованный список.
- Журнал калибровки: не более 75 записей.
- Журнал регистрации аппаратного обеспечения:
  - конфигурация и изменения состава аппаратного обеспечения;
  - не более 125 записей.
- Журнал регистрации версий:
  - помимо прочего, обновления программного обеспечения;
  - не более 50 записей.
- Журнал регистрации событий.

- Журнал регистрации событий анализатора:
  - события непосредственно анализатора;
  - не более 19 500 записей, кольцевая память или заполняемая буферная память для записи.
- Журнал регистрации операций: не более 250 записей.
- Диагностический журнал: не более 250 записей.



A0024359

14 Журнал регистрации данных: графическое отображение на дисплее

### Математические функции (виртуальные параметры процесса)

Помимо «реальных» параметров процесса, поступающих от подключенных физических датчиков или аналоговых входов, можно использовать математические функции для вычисления до 6 «виртуальных» параметров процесса.

**«Виртуальные» параметры процесса могут использоваться следующими способами.**

- Вывод через токовый выход или цифровую шину
- В качестве управляемых переменных
- Назначение датчику предельного значения в качестве измеряемых величин
- В качестве измеряемой переменной для запуска очистки
- Отображение в пользовательских меню измерения

**Доступны следующие математические функции.**

- Подсчет pH для двух значений проводимости в соответствии со стандартом 405 VGB, например в питательной котловой воде.
- Расхождение между двумя значениями измеряемой величины, полученными из различных источников, например для контроля мембран.
- Дифференциальная проводимость, например для контроля эффективности ионообменников.
- Проводимость при дегазации, например для управления технологическими процессами на электростанциях.
- Резервирование для контроля над двумя или тремя одновременно работающими датчиками.
- Расчет gH на основе измеренных значений от датчика pH и ОВП.
- Редактор формул – мощный математический инструмент и средство обработки логических операций с несколькими (не более трех) измеренными значениями.

### FieldCare

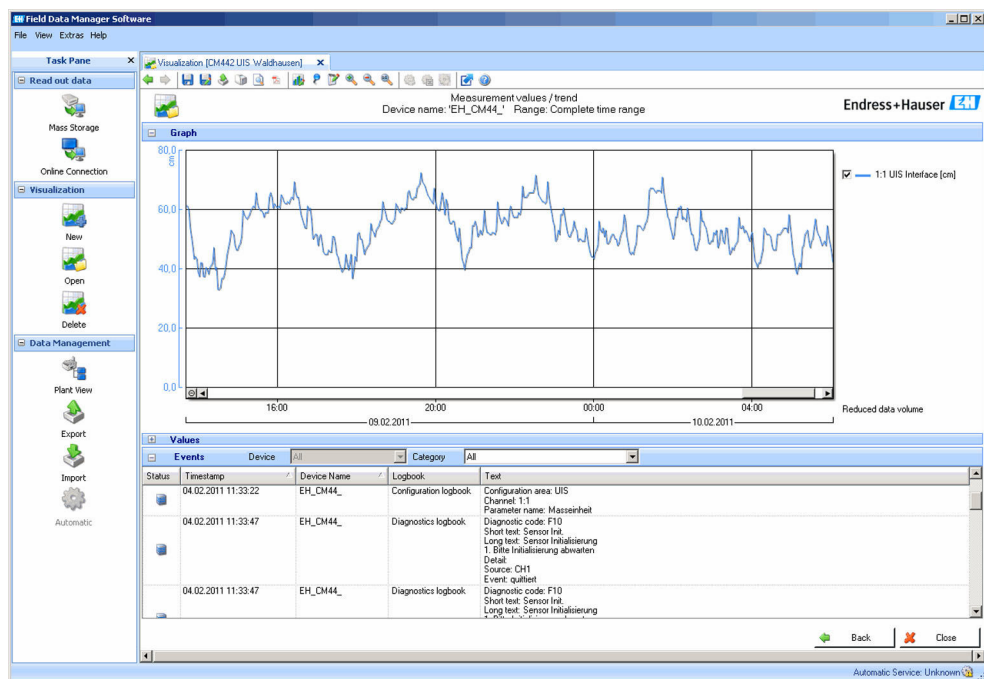
Программное обеспечение для настройки и управления парком приборов, созданное на основе технологии FDT/DTM

- Полная настройка прибора при подключении через FXA291 и сервисный интерфейс
- Доступ ко многим параметрам настройки и данным идентификации, измерений и диагностики при подключении через модем HART
- Возможность загрузки журналов регистрации в формате CSV или двоичном формате для программного обеспечения Field Data Manager

### Field Data Manager

Программное средство визуализации и база данных измерений, калибровки и настройки

- База данных SQL с защитой от несанкционированного доступа
- Функции импорта, сохранения и печати журналов регистрации
- Кривые нагрузок для отображения измеряемых значений



A0016009

15 Field Data Manager: отображение кривых нагрузки

### SD-карта

Сменный носитель данных обеспечивает следующие возможности.

- Быстрое и простое обновление программного обеспечения
- Быстрое и простое обновление и модернизация списков параметров измерения
- Хранение данных внутренней памяти прибора (например, журналов регистрации)
- Перенос всех параметров конфигурации на прибор с идентичным составом (функция резервного копирования)
- Перенос параметров конфигурации без названия прибора и адреса системной шины на приборы с идентичным составом (функция копирования)

Endress+Hauser предлагает соответствующие отраслевым стандартам SD-карты в качестве аксессуаров. Эти карты памяти обеспечивают максимальную целостность и безопасность данных.

Также можно использовать другие карты SD. Однако Endress+Hauser не несет ответственности за безопасность данных на этих картах.

### Функции самодиагностики

#### Электронная часть

- Токовые входы деактивируются в случае перегрузки по току и повторно активируются по окончании этой перегрузки.
- Выполняется измерение напряжений и температуры платы.

#### Счетчик

Счетчики обеспечивают отслеживание потребления расходных материалов, таких как реагенты или дозаторы.

#### Фотометр

- Автоматический контроль температуры.
- Активный контроль связи между блоком фотометра и электронной частью анализатора.

#### Подготовка проб (дополнительно)

- Активный контроль связи между системой подготовки проб с поддержкой связи по протоколу Memosens и анализатором
- Счетчик расходных материалов, таких как трубки перистальтического насоса

#### Накопительная ячейка (дополнительно)

Активный мониторинг уровня жидкости в накопительной ячейке для обеспечения стабильной подачи пробы в анализатор

Датчик утечки в корпусе

**Защита данных** Все параметры настройки, журналы регистрации и т.п. хранятся в энергонезависимой памяти, что обеспечивает сохранность данных даже при сбое питания.

**IT-безопасность** Гарантия на устройство действует только в том случае, если его установка и использование производится согласно инструкциям, изложенным в Руководстве по эксплуатации. Устройство оснащено механизмом обеспечения защиты, позволяющим не допустить внесение каких-либо непреднамеренных изменений в установки устройства.

Безопасность информационных технологий соответствует общепринятым стандартам безопасности оператора и разработана с целью предоставления дополнительной защиты устройства, в то время как передача данных прибора должна осуществляться операторами самостоятельно.

## Вход

**Измеряемые переменные** CaCO<sub>3</sub> [мг/л, мкг/л, ppm, ppb]

**Диапазон измерения** 0 до 80 мг/л (ppm) CaCO<sub>3</sub>

**Типы входных данных**

- 1 или 2 измерительных канала (основной параметр анализатора)
- от 1 до 4 цифровых входов для датчиков с поддержкой технологии Memosens (дополнительно)
- Аналоговые токовые входы (дополнительно)
- Двоичные входы (дополнительно)

**Входной сигнал** В зависимости от исполнения  
2 x 0/4 ... 20 мА (опция), пассивный, потенциально изолированный

**Токовый вход, пассивный**

**Диапазон**  
> 0 ... 20 мА

**Характеристика сигнала**  
Линейная

**Внутреннее сопротивление**  
Нелинейное

**Испытательное напряжение**  
500 В

**Спецификация кабеля (для опциональных датчиков с поддержкой технологии Memosens)**

**Тип кабеля**  
Кабель передачи данных Memosens CYK10 или фиксированный кабель датчика, каждый с лужеными концами или круглым разъёмом M12 (опция, )

**Длина кабеля**  
Макс. 100 м (330 футов)

## Выход

**Выходной сигнал** В зависимости от исполнения

- 2 x 0/4–20 мА, активный, потенциально изолированный (стандартное исполнение)
- 4 x 0/4–20 мА, активный, потенциально изолированный (исполнение с 2 аналоговыми выходами)
- 6 x 0/4–20 мА, активный, потенциально изолированный (исполнение с 4 аналоговыми выходами)
- Двоичные выходы

<b>PROFIBUS DP/RS485</b>	
Кодирование сигнала	EIA/TIA-485, совместимость с интерфейсом PROFIBUS DP согласно стандарту МЭК 61158
Скорость передачи данных	9,6 кбод, 19,2 кбод, 45,45 кбод, 93,75 кбод, 187,5 кбод, 500 кбод, 1,5 Мбод, 6 Мбод, 12 Мбод
Гальваническая развязка	Да
Разъемы	Пружинная клемма (не более 1,5 мм), с внутренней перемычкой (Т-функция), M12 (опционально)
Терминирование шины	Внутренний ползунковый переключатель со светодиодной индикацией

<b>Modbus RS485</b>	
Кодирование сигнала	EIA/TIA-485
Скорость передачи данных	2400, 4800, 9600, 19 200, 38 400, 57 600 и 115 200 бод
Гальваническая развязка	Да
Терминирование шины	Внутренний ползунковый переключатель со светодиодной индикацией

<b>Веб-сервер и система Modbus TCP</b>	
Кодирование сигнала	IEEE 802.3 (Ethernet)
Скорость передачи данных	10/100 Мбод
Гальваническая развязка	Да
Подключение	RJ45, опционально – M12
IP-адрес	DHCP или настройка с помощью меню

<b>EtherNet/IP</b>	
Кодирование сигнала	IEEE 802.3 (Ethernet)
Скорость передачи данных	10/100 Мбод
Гальваническая развязка	Да
Подключение	RJ45, опционально – M12 (D-кодирование)
IP-адрес	DHCP (по умолчанию) или настройка через меню

<b>PROFINET</b>	
Кодирование сигнала	IEEE 802.3 (Ethernet)
Скорость передачи данных	100 Мбод
Гальваническая развязка	Да
Подключение	RJ45
Название станции	Через протокол DCP с помощью инструмента настройки (например, Siemens PRONETA)
IP-адрес	Через протокол DCP с помощью инструмента настройки (например, Siemens PRONETA)

<b>Аварийный сигнал</b>	Регулируемый, согласно рекомендации NAMUR NE 43 <ul style="list-style-type: none"> <li>▪ В диапазоне измерений 0...20 мА: Ток наличия ошибки 0 ... 23 мА</li> <li>▪ В диапазоне измерения 4...20 мА: Ток наличия ошибки 2,4 ... 23 мА</li> <li>▪ Заводская настройка тока наличия ошибки для обоих диапазонов измерения: 21,5 мА</li> </ul>
<b>Нагрузка</b>	Макс. 500 Ом
<b>Поведение при передаче</b>	Линейная

## Токовые выходы, активные

<b>Диапазон</b>	0...23 мА
<b>Характеристика сигнала</b>	Линейная
<b>Электрические параметры</b>	<b>Выходное напряжение</b> Макс. 24 В  <b>Испытательное напряжение</b> 500 В
<b>Спецификация кабеля</b>	<b>Тип кабеля</b> Рекомендуется экранированный кабель  <b>Спецификация кабелей</b> Макс. 2,5 мм <sup>2</sup> (14 AWG)

## Релейные выходы

<b>Электрические параметры</b>	<b>Типы реле</b> <ul style="list-style-type: none"> <li>▪ 1 одноштырьковый переключающий контакт (сигнальное реле)</li> <li>▪ 2 или 4 одноштырьковых переключающих контактах (опция, с модулями расширения)</li> </ul>
	<b>Максимальная нагрузка</b> <ul style="list-style-type: none"> <li>▪ Сигнальное реле: 0,5 А</li> <li>▪ Все остальные реле: 2,0 А</li> </ul>
	<b>Коммутационная способность реле</b>
	<i>Базовый модуль (Сигнальное реле)</i>

Переключающее напряжение	Нагрузка (макс.)	Количество циклов переключения (мин.)
230 В~, cosФ = 0,8...1	0,1 А	700 000
	0,5 А	450 000
115 В~, cosФ = 0,8...1	0,1 А	1 000 000
	0,5 А	650 000
24 В=, L/R = 0...1 мс	0,1 А	500 000
	0,5 А	350 000



## Модул расширения

Переключающее напряжение	Нагрузка (макс.)	Количество циклов переключения (мин.)
230 В~, cosΦ = 0,8...1	0,1 А	700 000
	0,5 А	450 000
	2 А	120 000
115 В~, cosΦ = 0,8...1	0,1 А	1 000 000
	0,5 А	650 000
	2 А	170 000
24 В=, L/R = 0...1 мс	0,1 А	500 000
	0,5 А	350 000
	2 А	150,000

## Минимальная нагрузка (типовая)

- Мин. 100 мА при 5 В=
- Мин. 1 мА при 24 В=
- Мин. 5 мА при 24 В~
- Мин. 1 мА при 230 В~

## Данные протокола

## PROFIBUS DP

Идентификатор изготовителя	11 <sub>h</sub>
Тип прибора	155E <sub>h</sub>
Версия профиля	3.02
Файлы базы данных прибора (GSD-файлы)	<a href="http://www.endress.com/profibus">www.endress.com/profibus</a> Менеджер интеграции устройств (DIM)
Выходные переменные	16 блоков аналогового ввода, 8 блоков цифрового ввода
Входные переменные	4 блока аналогового вывода, 8 блоков цифрового вывода
Поддерживаемые функции	<ul style="list-style-type: none"> <li>■ 1 разъём MSCY0 (циклическая связь, главное устройство класса 1 к ведомому)</li> <li>■ 1 разъём MSAC1 (ациклическая связь, главное устройство класса 1 к ведомому)</li> <li>■ 2 разъёма MSAC2 (ациклическая связь, главное устройство класса 2 к ведомому)</li> <li>■ Блокировка прибора: возможна аппаратная или программная блокировка прибора.</li> <li>■ Адресация с помощью DIL-переключателей или через ПО</li> <li>■ GSD, PDM DD, DTM</li> </ul>

## Modbus RS485

Протокол	RTU / ASCII
Коды функций	03, 04, 06, 08, 16, 23
Поддержка широковещательной передачи для кодов функций	06, 16, 23
Выходные данные	16 измеренных значений (величина, единица измерения, состояние), 8 цифровых значений (величина, состояние)
Входные данные	4 контрольные точки (величина, единица измерения, состояние), 8 цифровых значений (величина, состояние), диагностическая информация
Поддерживаемые функции	Возможность настройки адреса посредством переключателя или программного обеспечения

**Modbus TCP**

порт TCP	502
Соединения TCP	3
Протокол	Данные датчиков передаются от датчиков Memosens по протоколам цифровых шин EtherNet/IP и Modbus TCP
Коды функций	03, 04, 06, 08, 16, 23
Поддержка широковещательной передачи для кодов функций	06, 16, 23
Выходные данные	16 измеренных значений (величина, единица измерения, состояние), 8 цифровых значений (величина, состояние)
Входные данные	4 контрольные точки (величина, единица измерения, состояние), 8 цифровых значений (величина, состояние), диагностическая информация
Поддерживаемые функции	Возможность настройки адреса посредством DHCP или программного обеспечения

**Веб-сервер**

Веб-сервер обеспечивает полный доступ к конфигурации прибора, измеренным значениям, диагностическим сообщениям, журналам и данным обслуживания посредством стандартного маршрутизатора WiFi/WLAN/LAN/GSM или 3G, IP-адрес задается пользователем.

Порт TCP	80
Поддерживаемые функции	<ul style="list-style-type: none"> <li>■ Удаленное конфигурирование прибора (1 сеанс)</li> <li>■ Сохранение/восстановление конфигурации прибора (посредством карты SD)</li> <li>■ Экспорт журнала (форматы файлов: CSV, FDM)</li> <li>■ Доступ к веб-серверу через DTM или Internet Explorer</li> <li>■ Вход в систему</li> <li>■ Веб-сервер можно деактивировать</li> </ul>

**EtherNet/IP**

Протокол	EtherNet/IP	
Сертификация ODVA	Да	
Профиль прибора	Семейство устройств (тип продукта: 0x2B)	
ID изготовителя	0x049E <sub>h</sub>	
ID типа прибора	0x109F	
Полярность	Auto-MIDI-X	
Соединения	CIP	12
	I/O	6
	Явное сообщение	6
	Многоадресная передача	3 принимающих точки
Мин. RPI	100 мс (по умолчанию)	
Макс. RPI	10 000 мс	
Системная интеграция	EtherNet/IP	EDS
	Rockwell	Add-on-Profile Level 3, лицевая панель для Factory Talk SE

Данные ввода/вывода	Вход (T → O)	Состояние прибора и диагностическое сообщение с наивысшим приоритетом  Измеренные значения: <ul style="list-style-type: none"> <li>■ 16 AI (аналоговый вход) + состояние + единица измерения</li> <li>■ 8 DI (дискретный вход) + состояние</li> </ul>
	Выход → T)	Управляющие значения: <ul style="list-style-type: none"> <li>■ 4 AO (аналоговый выход) + состояние + единица измерения</li> <li>■ 8 DO (дискретный выход) + состояние</li> </ul>

**PROFINET**


Протокол	«Протокол прикладного уровня для периферийных приборов и распределенных автоматизированных систем», PNIO версии 2.34
Тип связи	100 Мбит/с
Класс соответствия	Класс соответствия В
Класс действительной нагрузки	Класс действительной нагрузки II
Скорость передачи	Автоматический выбор 100 Мбит/с определением полнодуплексного режима
Периоды циклов	От 32 мс
Профиль прибора	Идентификатор прикладного интерфейса 0xF600 Общего назначения
Интерфейс PROFINET	1 порт, Realtime класс 1 (RT_CLASS_1)
Идентификатор изготовителя	0x11 <sub>h</sub>
Идентификатор типа прибора	0x859F <sub>h</sub>
Файлы описания прибора (GSD)	Информацию и файлы можно получить в следующих источниках. <ul style="list-style-type: none"> <li>■ <a href="http://www.endress.com">www.endress.com</a> На странице изделия: Documents/Software → Device drivers</li> <li>■ <a href="http://www.profibus.com">www.profibus.com</a> С помощью веб-сайта, используя средство поиска изделий</li> </ul>
Полярность	Автоматическая настройка полярности для коррекции перекрещивающихся пар TxD и RxD
Поддерживаемые подключения	<ul style="list-style-type: none"> <li>■ 1 x AR (контроллер ввода/вывода AR)</li> <li>■ 1 x AR (допустимо подключение к устройству контроля ввода/вывода AR)</li> <li>■ 1 x вход CR (Интерфейс связи)</li> <li>■ 1 x выход CR (Интерфейс связи)</li> <li>■ 1 x аварийный сигнал CR (Интерфейс связи)</li> </ul>
Опции настройки измерительного прибора	<ul style="list-style-type: none"> <li>■ Веб-браузер</li> <li>■ Программное обеспечение данного изготовителя (FieldCare, DeviceCare)</li> <li>■ Основной файл прибора (GSD), доступен для чтения посредством встроенного веб-сервера измерительного прибора</li> </ul>
Настройка названия прибора	Протокол DCP

Поддерживаемые функции	<ul style="list-style-type: none"> <li>■ Идентификация и техническое обслуживание</li> <li>■ Простая идентификация прибора по следующим данным. <ul style="list-style-type: none"> <li>■ Система управления технологическими процессами</li> <li>■ Заводская табличка</li> </ul> </li> <li>■ Состояние измеренного значения</li> <li>■ Переменные процесса связаны с состоянием измеренного значения</li> <li>■ Режим мигания индикатора (FLASH_ONCE) на локальном дисплее для простой идентификации и назначения прибора</li> <li>■ Управление прибором посредством управляющей программы (например, FieldCare, DeviceCare)</li> </ul>
Системная интеграция	<p>Дополнительную информацию о системной интеграции см. в руководстве по эксплуатации</p> <ul style="list-style-type: none"> <li>■ Циклическая передача данных</li> <li>■ Обзор и описание модулей</li> <li>■ Кодировка состояния</li> <li>■ Настройка запуска</li> <li>■ Заводская настройка</li> </ul>

## Источник питания

Сетевое напряжение	<ul style="list-style-type: none"> <li>■ От 100 до 120 В перем. тока/от 200 до 240 В перем. тока или 24 В пост. тока (не для приборов с установкой снаружи помещения)</li> <li>■ 50 или 60 Гц</li> </ul>
Подключение цифровой шины	Напряжение питания: неприменимо
Потребляемая мощность	<p>130 В·А + 660 В·А на шланг нагревателя, не более 1450 В·А (исполнение с системой охлаждения)</p> <p>Исполнение 24 В: макс. 105 Вт</p>
Кабельные вводы	<ul style="list-style-type: none"> <li>■ 4 отверстия под M16, G3/8, NPT3/8", соединение Memosens <sup>1)</sup></li> <li>■ 4 просверленных отверстия для M20, G1/2, NPT1/2"</li> </ul>

Спецификация кабеля	Кабельное уплотнение	Разрешенный диаметр кабеля
	M16 x 1,5 мм	От 4 до 8 мм (от 0,16 до 0,32 дюйма)
M12 x 1,5 мм (заказываемый вариант исполнения с разъемом M12 для датчиков Memosens)	От 2 до 5 мм (от 0,08 до 0,20 дюйма)	
M20 x 1,5 мм	От 6 до 12 мм (от 0,24 до 0,48 дюйма)	
NPT <sup>3</sup> / <sub>8</sub> "	От 4 до 8 мм (от 0,16 до 0,32 дюйма)	
G <sup>3</sup> / <sub>8</sub>	От 4 до 8 мм (от 0,16 до 0,32 дюйма)	
NPT <sup>1</sup> / <sub>2</sub> "	От 6 до 12 мм (от 0,24 до 0,48 дюйма)	
G <sup>1</sup> / <sub>2</sub>	От 7 до 12 мм (от 0,28 до 0,48 дюйма)	

 Кабельные уплотнения, установленные производителем, затянуты моментом 2 Н·м.

Подключение дополнительных модулей	Модули расширения позволяют расширять функциональные возможности имеющегося прибора.
------------------------------------	--

1)

**УВЕДОМЛЕНИЕ**

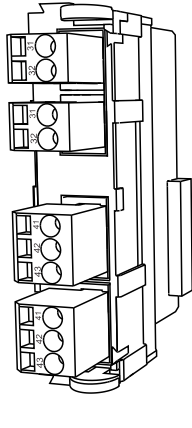
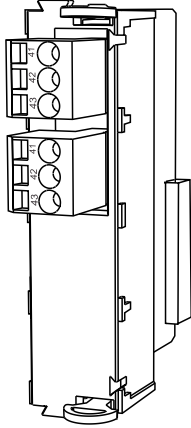
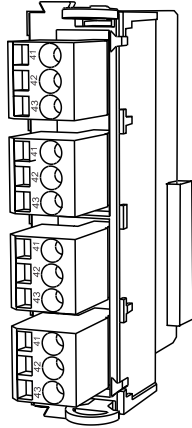
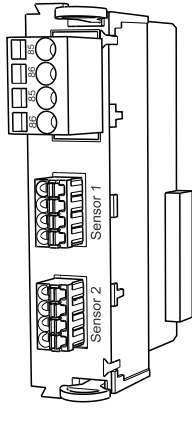
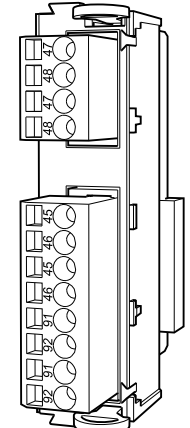
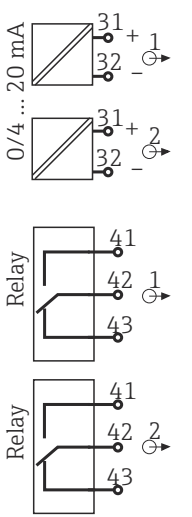
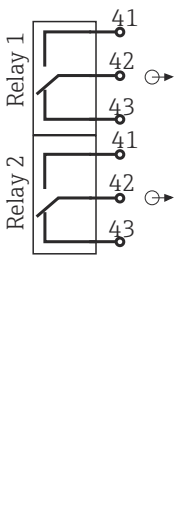
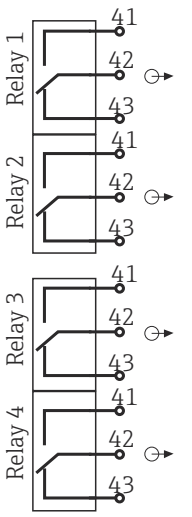
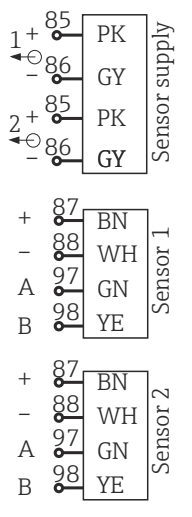
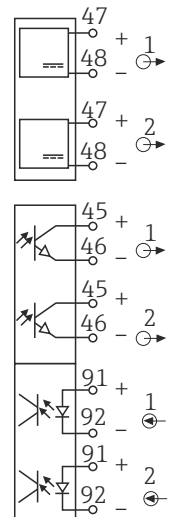
**Недопустимые комбинации аппаратных средств (вызывающие конфликты в системе электропитания)**

Возможно ухудшение точности измерений или общий отказ точки измерения в результате нагрева или перегрузки

- ▶ Выясните, приведет ли запланированное обновление прибора к допустимой комбинации аппаратных средств (конфигуратор на веб-сайте [www.endress.com/CA80HA](http://www.endress.com/CA80HA)).
- ▶ Допускается не более восьми токовых входов и токовых выходов.
- ▶ Допускается не более двух блоков DIO.
- ▶ При наличии любых вопросов свяжитесь с региональным торговым представительством Endress+Hauser.

 Кабельные вводы и допустимые значения диаметра кабелей

Обзор всех дополнительных модулей

Название модуля				
AOR	2R	4R	2DS	DIO
				
<ul style="list-style-type: none"> <li>■ 2 аналоговых выхода 0/4-20 мА</li> <li>■ 2 реле</li> <li>■ Код заказа: 71111053</li> </ul>	<ul style="list-style-type: none"> <li>■ 2 реле</li> <li>■ Код заказа: 71125375</li> </ul>	<ul style="list-style-type: none"> <li>■ 4 реле</li> <li>■ Код заказа: 71125376</li> </ul>	<ul style="list-style-type: none"> <li>■ 2 входа для цифровых датчиков</li> <li>■ 2 системы питания для цифровых датчиков</li> <li>■ Код заказа: 71135631</li> </ul>	<ul style="list-style-type: none"> <li>■ 2 цифровых входа</li> <li>■ 2 цифровых выхода и вспомогательное напряжение</li> <li>■ Код заказа: 71135638</li> </ul>
				

Название модуля				
2AO	4AO	2AI	485	
<ul style="list-style-type: none"> <li>2 аналоговых выхода 0/4–20 мА</li> <li>Код заказа: 71135632</li> </ul>	<ul style="list-style-type: none"> <li>4 аналоговых выхода 0/4–20 мА</li> <li>Код заказа: 71135633</li> </ul>	<ul style="list-style-type: none"> <li>2 аналоговых входа 0/4–20 мА</li> <li>Код заказа: 71135639</li> </ul>	<ul style="list-style-type: none"> <li>Ethernet (веб-сервер или Modbus TCP)</li> <li>Код заказа: 71135634</li> </ul>	
<p>0/4 ... 20 mA</p>	<p>0/4 ... 20 mA</p>	<p>0/4 ... 20 mA</p>		



#### PROFIBUS DP (модуль 485)

Контакты 95, 96 и 99 соединены в разъеме перемычками. Это позволяет избежать прерывания связи по протоколу PROFIBUS при отсоединении разъема.

**Подключение датчиков  
(опционально)***Датчики с протоколом Memosens*

Типы датчиков	Кабель датчика	Датчики
Цифровые датчики без дополнительного встроенного источника питания	Со вставным соединением и передачей индуктивного сигнала	<ul style="list-style-type: none"> <li>▪ Датчики pH</li> <li>▪ Датчики ОВП</li> <li>▪ Комбинированные датчики</li> <li>▪ Датчики кислорода (амперометрические и оптические)</li> <li>▪ Датчики проводимости с кондуктивным измерением проводимости</li> <li>▪ Датчики хлора (дезинфекция)</li> </ul>
	Фиксированный кабель	Датчики проводимости с индуктивным измерением проводимости
Цифровые датчики с дополнительным встроенным источником питания	Фиксированный кабель	<ul style="list-style-type: none"> <li>▪ Датчики мутности</li> <li>▪ Датчики для измерения уровня границы раздела сред</li> <li>▪ Датчики для измерения коэффициента спектральной абсорбции (SAC)</li> <li>▪ Датчики нитратов</li> <li>▪ Оптические датчики кислорода</li> <li>▪ Ионоселективные датчики</li> </ul>

**Рабочие характеристики****Максимальная погрешность измерения <sup>2)</sup>**

0–15 мг/л (ppm): 0,5 мг/л (ppm) CaCO<sub>3</sub>Предварительное условие <sup>1)</sup>  
 >15 мг/л (ppm): 2,4 мг/л (ppm) CaCO<sub>3</sub>

1) : калибровка в пределах диапазона измерения.

При разбавлении с коэффициентом разбавления 5

Синий метод: дополнительно 2,0 % от верхнего предела диапазона измерения

**Максимальная погрешность измерения для входов датчиков**

→ Документация подключенного датчика

**Максимальная погрешность измерения для токовых входов и выходов**

Типичные погрешности измерения:

< 20 мкА (для значений тока < 4 мА)

< 50 мкА (для значений тока 4...20 мА)

при 25 °C (77° F) во всех вариантах

Дополнительное отклонение измерения в зависимости от температуры:

< 1,5 мкА/К

**Повторяемость <sup>2)</sup>**

± 0,3 мг/л (ppm)

При разбавлении с коэффициентом разбавления 5

Дополнительно 1,5 % от верхнего предела диапазона измерения

**Повторяемость для входов датчиков**

→ Документация подключенного датчика

**Интервал измерения**

Непрерывный (примерно 7 мин), регулируемый от 10 мин до 24 ч

**Требования к пробам**

Без блока разбавления

14,7 мл (0,50 ж Унция) на одно измерение

2) Согласно стандарту ISO 15839, при использовании стандартных растворов. Погрешность измерения включает в себя все погрешности анализатора. Погрешности стандартных растворов, используемых для контрольного измерения, не учитываются.

С блоком разбавления

- Проба: 11 до 15 мл (0,37 до 0,51 ж Унция) на одно измерение (зависит от коэффициента разбавления)
- Вода для разбавления: 17 до 21 мл (0,57 до 0,71) на одно измерение (зависит от коэффициента разбавления)

---

**Требования к реагентам**

- 75 µl (0,0025 fl.oz) на каждое измерение
- При интервале измерения 10 мин реагент будет израсходован примерно за 90 дней

---

**Стандартное требование**

- 27 мл (0,91 fl.oz) на калибровку
- При периодичности калибровки 72 часа примерно 270 мл (9,13 fl.oz) в месяц

---

**Периодичность калибровки**

От 1 ч до 90 дней, в зависимости от области применения и условий окружающей среды

---

**Периодичность технического обслуживания**

Каждые 3–6 месяцев, в зависимости от области применения

---

**Трудозатраты на техническое обслуживание**

- Ежедневно: внешний осмотр
- Ежеквартально: 1 час

## Монтаж

---

**Место монтажа**

При монтаже прибора необходимо соблюдать следующие правила.

- ▶ При настенном монтаже убедитесь в достаточной несущей способности стены и в том, что она абсолютно вертикальна.
- ▶ При монтаже на опоре устанавливайте прибор на горизонтальную поверхность.
- ▶ Защитите прибор от дополнительного нагрева (например, от системы отопления).
- ▶ Обеспечьте защиту прибора от механических вибраций.
- ▶ Защитите прибор от коррозионно-опасных газов, например от сероводорода (H<sub>2</sub>S) .
- ▶ Учитывайте максимальный перепад высоты и максимальное расстояние от точки забора.
- ▶ Проследите за тем, чтобы из устройства был обеспечен свободный слив, без эффекта сифона.
- ▶ Убедитесь в свободной циркуляции воздуха через переднюю панель корпуса.
- ▶ Открытые анализаторы (т. е. анализаторы, поставляемые без дверцы) можно монтировать только в закрытых помещениях, в защитных шкафах или аналогичных местах.

---

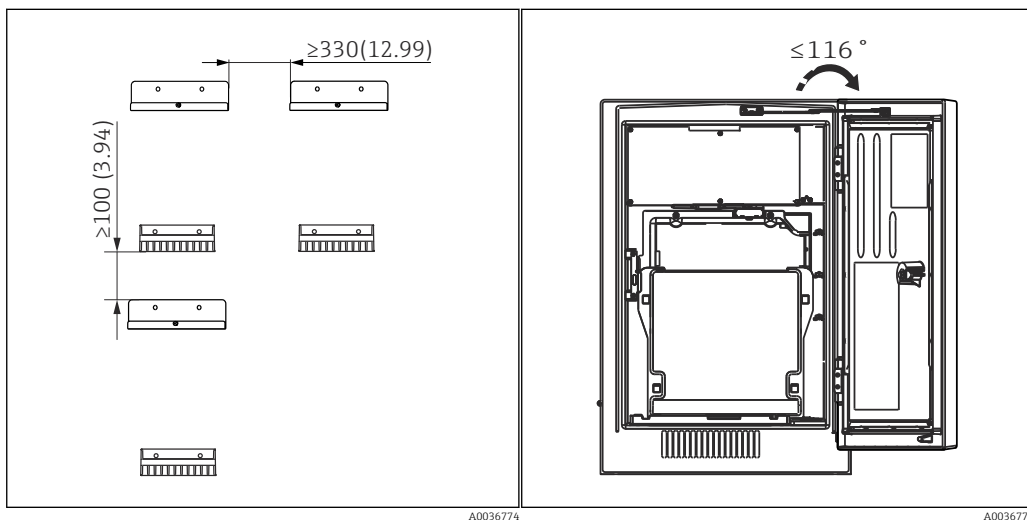
**Инструкции по монтажу**

Прибор можно монтировать в следующих вариантах компоновки.

- Прибор, монтируемый на стену.
- Прибор, монтируемый на опору.

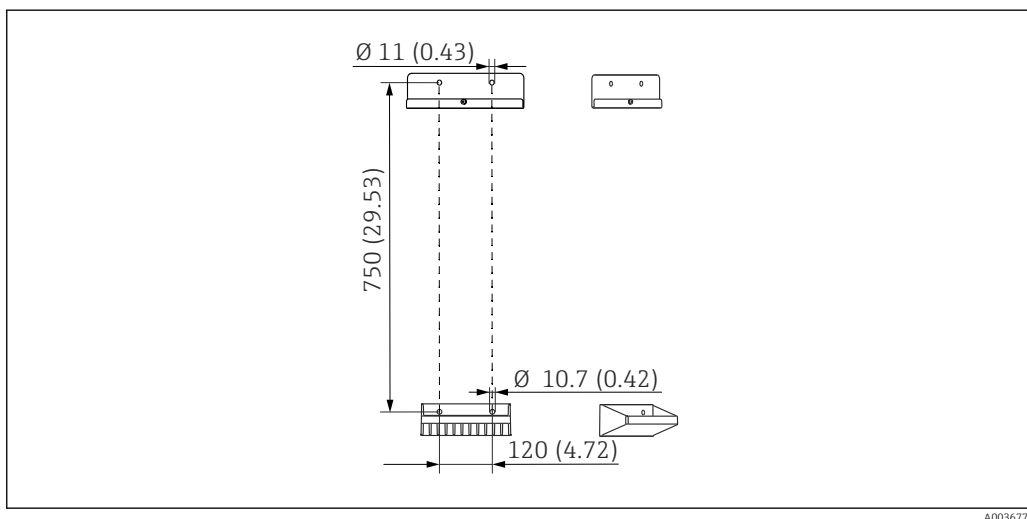


Зазоры, необходимые при монтаже анализатора



16 Минимальные расстояния для монтажа. 17 Максимальный угол раскрытия  
Единица измерения – мм (дюйм).

Требования в отношении зазоров при настенном монтаже



18 Размеры блока держателя. Единица измерения – мм (дюйм)

## Условия окружающей среды

Диапазон температуры окружающей среды	от +5 до +40 °C (от 41 до 104 °F)
Температура хранения	-20 до 60 °C (-4 до 140 °F)
Влажность	10 до 95 %, без конденсации
Степень защиты	IP55 (корпус, стойка анализатора), TYPE 3R (корпус, стойка анализатора)
Электромагнитная совместимость <sup>3)</sup>	Помехи и устойчивость к помехам согласно EN 61326-1: 2013, класс А, промышленные нормативы

3) Характеристики электросети должны соответствовать заявленным требованиям для обеспечения нормальной работы прибора.

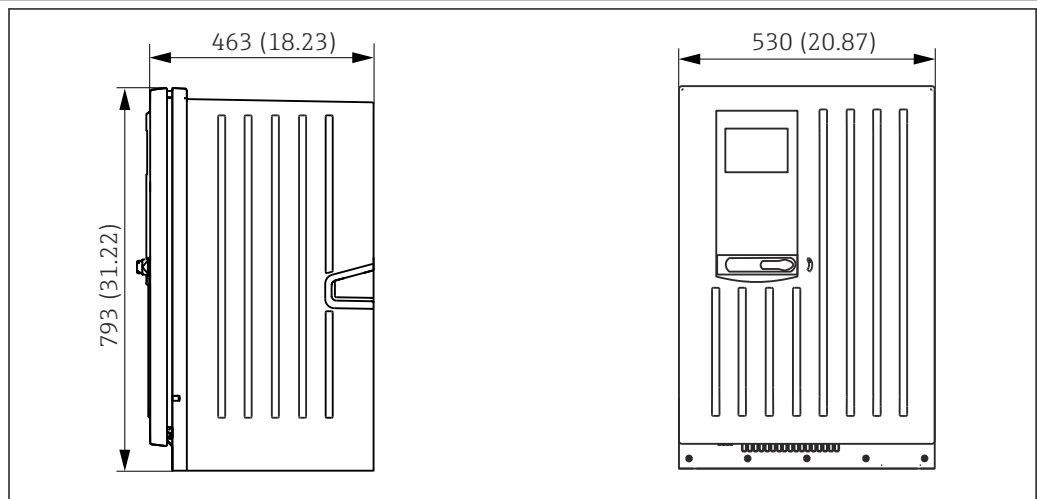
<b>Электробезопасность</b>	В соответствии с EN/IEC 61010-1:2010, класс оборудования I Низкое напряжение: категория защиты от повышенного напряжения II Для установки на высоте до 2000 м (6500 футов) над уровнем моря
<b>Степень загрязнения</b>	2-й уровень загрязненности

## Технологический процесс

<b>Температура проб</b>	4 до 40 °C (39 до 104 °F)
<b>Консистенция проб</b>	Низкое содержание твердых веществ (мутность < 50 ЕМФ), водянистая, гомогенизированная
<b>Подача пробы</b>	Без давления

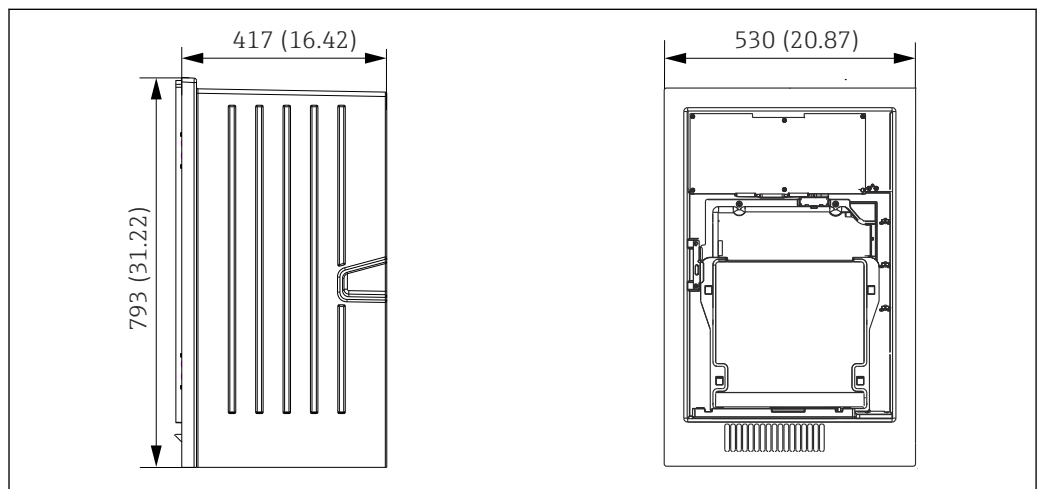
## Механическая конструкция

### Размеры



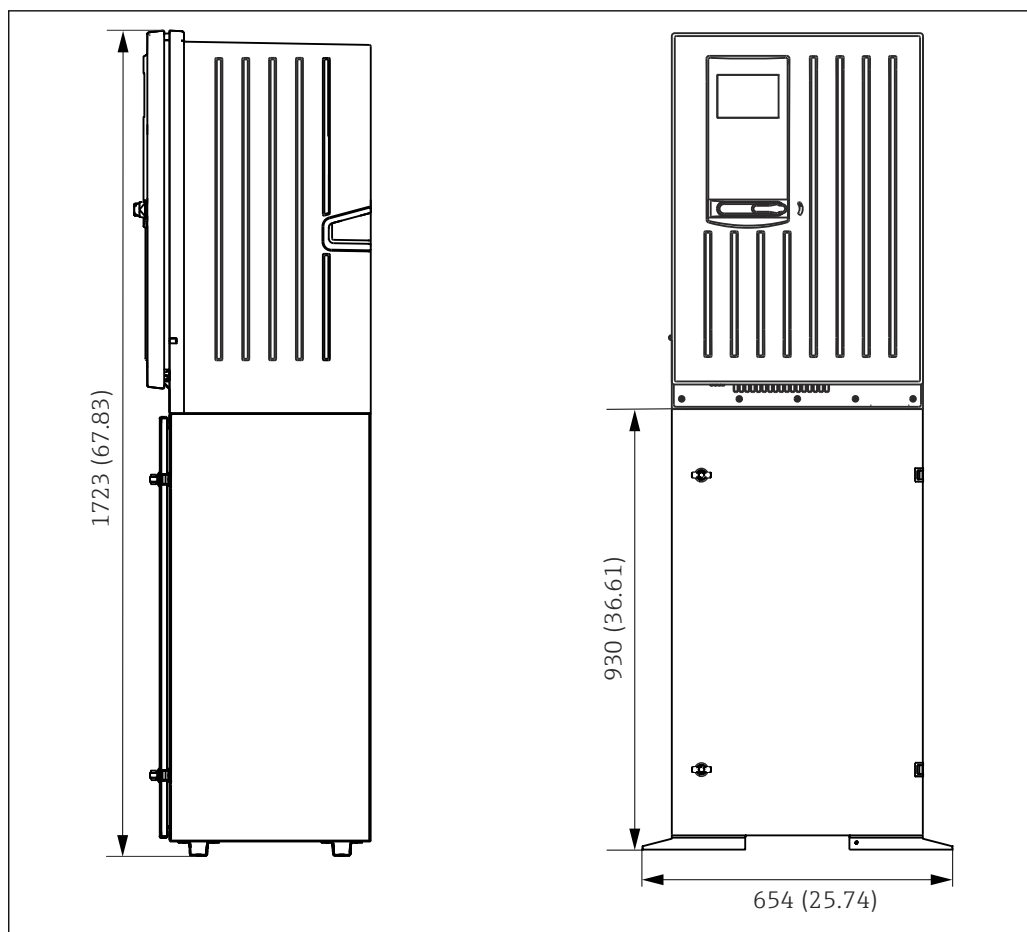
A0028820

19 Liquiline System CA80, закрытое исполнение, размеры в мм (дюймах)



A0030419

20 Liquiline System CA80, открытое исполнение, размеры в мм (дюймах)



A0028821

21 Liquiline System CA80 с опорой, размеры в мм (дюймах)

Масса	Код заказа	Масса с блоком охлаждения	Масса без блока охлаждения
	Исполнение с корпусом типа «шкаф»	42 кг (92,6 фунта)	39,5 кг (87,1 фунта)
	Открытый монтаж	34 кг (74,96 фунта)	31,5 кг (69,45 фунта)
	Опора анализатора	75 кг (165,3 фунта)	72,5 кг (159,8 фунта)

**Материалы**

<b>Компоненты, не контактирующие со средой</b>	
Исполнение с корпусом типа «шкаф», наружное покрытие	Пластмасса, акрилонитрил+поликарбонат
Открытый монтаж, наружное покрытие	
Исполнение с корпусом типа «шкаф», внутреннее покрытие	Пластмасса – полипропилен
Открытый монтаж, внутреннее покрытие	
Окно	Безосколочное стекло с покрытием
Резервуар для реагента	Пластмасса – полипропилен
Изоляция	Пластмасса EPP (экструдированный полипропилен)
Опора, опора анализатора	Листовая сталь с порошковым покрытием
<b>Детали, контактирующие со средой</b>	
Дозаторы	Полипропилен и эластомер TPE

Распределитель жидкости	Полипропилен и эластомер FKM
Шланги	C-Flex, NORPRENE
Оптическое окно	Стекло
Формованное уплотнение	Эластомер EPDM
Дренажная труба	Пластмасса – полипропилен
Сборник проб (опционально) <ul style="list-style-type: none"> <li>■ Лабораторный стакан</li> <li>■ Крышка</li> <li>■ Штифты детектора уровня</li> <li>■ Уплотнение</li> </ul>	<ul style="list-style-type: none"> <li>■ Пластмасса PMMA</li> <li>■ Пластмасса – полипропилен</li> <li>■ Нержавеющая сталь 1.4404 (V4A)</li> <li>■ EPDM</li> </ul>
Клапан (опционально)	PVDF

**Присоединение к процессу**

Подводящий патрубок для проб	
Вариант со сборником для проб	Быстроразъемный соединитель для жестких шлангов наружным диаметром 4 мм
Вариант без сборника для проб	Шланговый завершенный штуцер для гибких шлангов внутренним диаметром 1,6 мм
Разбавляющая вода	Шланговый завершенный штуцер для гибких шлангов внутренним диаметром 3,2 мм
Выход	Шланговый завершенный штуцер для гибких шлангов внутренним диаметром 13 мм

**Входы шлангов**

4 x просверленных отверстия для M32, для входящего и выходящего потока пробы

**Спецификация шлангов**

- Зазор: макс. 1,0 м (3,3 фута)
- Высота: макс. 0,5 м (1,6 фута)
- Внутренний диаметр шланга: 1,6 мм (<sup>1</sup>/<sub>16</sub> дюйма)

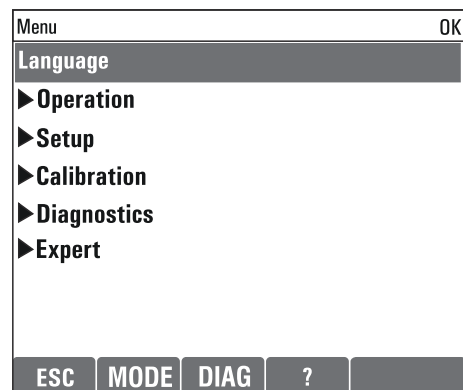
## Эксплуатация

**Принцип управления**

- Новый, простой и структурированный принцип эксплуатации
- Интуитивное управление посредством навигационных и программных кнопок
  - Быстрое конфигурирование опций измерения в соответствии с областью применения
  - Простая настройка и диагностика с помощью текстового дисплея
  - Все доступные языки интерфейса поставляются с каждым прибором



22 Простое управление



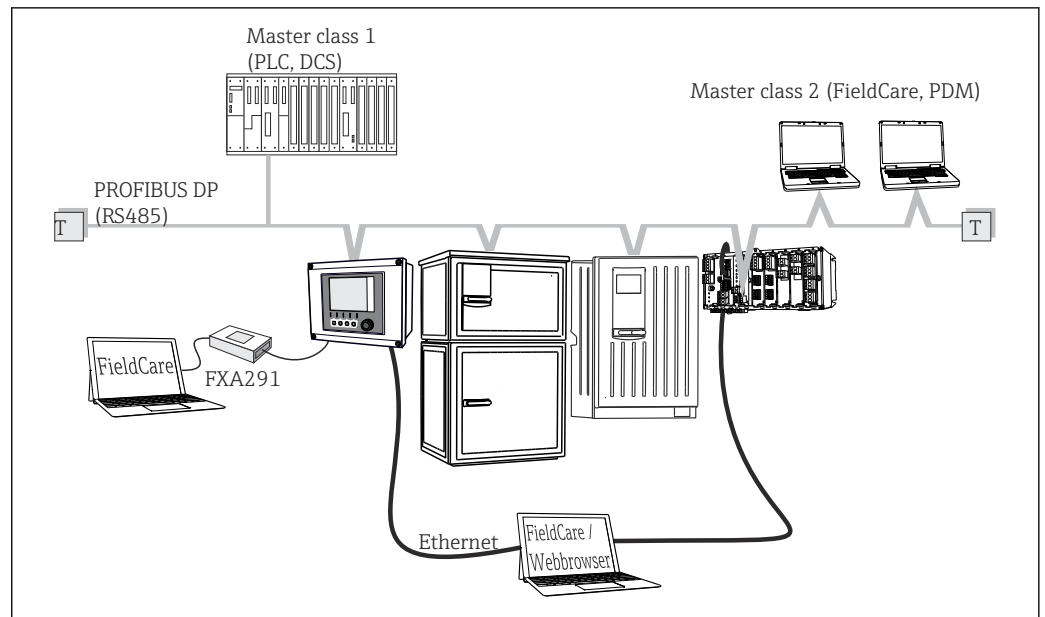
23 Текстовое меню

**Дисплей**

Графический дисплей:

- Разрешение: 240 x 160 пикселей
- Подсветка с функцией выключения
- Красный фон дисплея как предупреждение об ошибках
- Технология прозрачно-отражающего дисплея обеспечивает максимальную контрастность даже в условиях повышенной яркости
- Определяемые пользователем меню параметров измерения позволяют постоянно отслеживать значения, важные для области применения.

**Дистанционное управление**    **Через PROFIBUS DP**

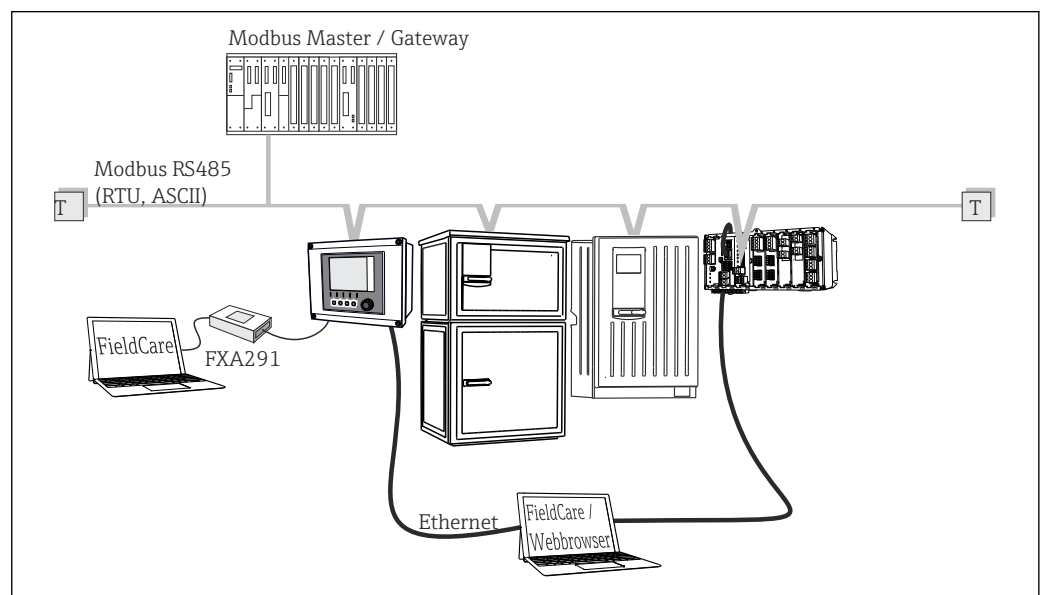


A0039617

24 PROFIBUS DP

T Нагрузочный резистор

**Через Modbus RS485**

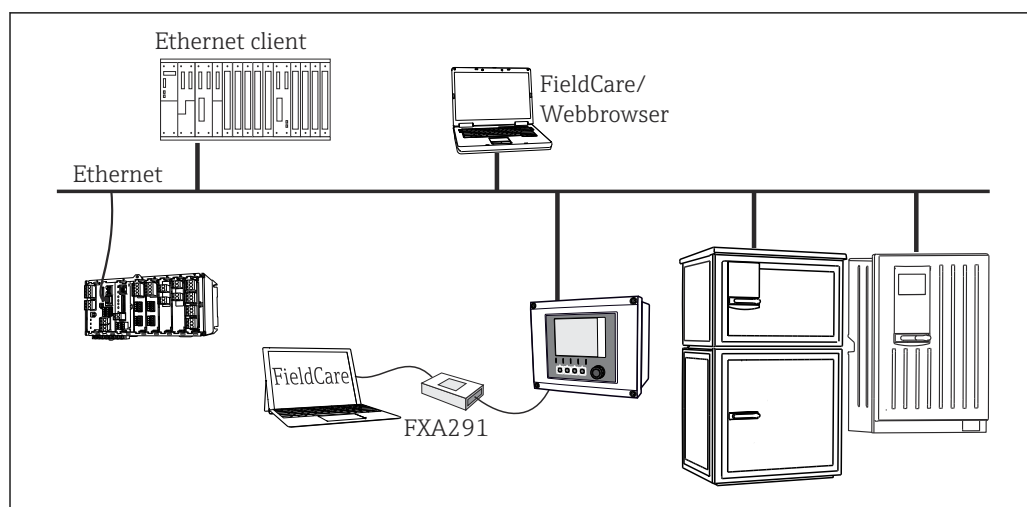


A0039615

25 Modbus RS485

T Нагрузочный резистор

### Посредством Ethernet: веб-сервер/Modbus TCP/PROFINET/EtherNet/IP



A0039616

26 Modbus TCP или EtherNet/IP или PROFINET

#### Языковые пакеты

Предварительно заданным языком управления является язык, выбранный при заполнении комплектации изделия. Выбор других языков осуществляется при помощи меню.

- Английский (США)
- Немецкий
- Китайский (упрощенный, КНР)
- Чешский
- Голландский
- Французский
- Итальянский
- Японский
- Польский
- Португальский
- Русский
- Испанский
- Турецкий
- Венгерский
- Хорватский
- Вьетнамский

Доступность других языков можно проверить в разделе комплектации изделия на веб-сайте [www.endress.com/ca80ha](http://www.endress.com/ca80ha).

## Сертификаты и свидетельства

#### Маркировка СЕ

Изделие удовлетворяет требованиям общеевропейских стандартов. Таким образом, оно соответствует положениям директив ЕС. Маркировка СЕ подтверждает успешное испытание изделия изготовителем.

#### Другие стандарты и директивы

##### cCSAus

Изделие соответствует требованиям стандартов «CLASS 2252 06 – Производственное контрольное оборудование» и «CLASS 2252 86 – Производственное контрольное оборудование». Изделие испытано на соответствие стандартам Канады и США: CAN/CSA-C22.2, № 61010-1-12 UL, стандарт № 61010-1 (3<sup>я</sup> редакция).

##### EAC

Изделие сертифицировано согласно нормам TP TC 004/2011 и TP TC 020/2011, действующим в Европейской экономической зоне (ЕЕА). Изделие получило знак соответствия EAC.

## Информация о заказе

Страница изделия

[www.endress.com/ca80ha](http://www.endress.com/ca80ha)

### Конфигуратор выбранного продукта

На странице изделия имеется кнопка "Configure" справа от изображения изделия

#### Конфигурация.

1. Нажмите эту кнопку.
  - ↳ В отдельном окне откроется средство конфигурирования.
2. Выберите опции для конфигурации прибора в соответствии с имеющимися требованиями.
  - ↳ В результате будет создан действительный полный код заказа прибора.
3. Выполните экспорт кода заказа в файл PDF или файл Excel. Для этого нажмите соответствующую кнопку справа над окном выбора.



Для многих изделий также можно загрузить чертеж выбранного варианта исполнения в формате CAD или 2D. Щелкните соответствующую закладку **CAD** и выберите требуемый тип файла в раскрывающихся списках.

### Комплект поставки

В комплект поставки входят следующие компоненты.

- 1 анализатор в заказанном исполнении с дополнительным оборудованием
- 1 краткое руководство по эксплуатации (бумажный экземпляр)
- 1 руководство по техническому обслуживанию
- Дополнительные аксессуары

## Аксессуары

Далее перечислены наиболее важные аксессуары, доступные на момент выпуска настоящей документации.

- ▶ Для получения информации о не указанных здесь аксессуарах обратитесь в сервисный центр или отдел продаж.

### Аксессуары, специально предназначенные для прибора

#### Подготовка проб

Liquiline System CAT810

- Отбор проб из трубы под давлением + микрофльтрация
- Заказ в соответствии с комплектацией изделия  
(--> средство конфигурирования в режиме "онлайн", [www.endress.com/cat810](http://www.endress.com/cat810))
- Техническое описание TI01138C/07/EN

Liquiline System CAT820

- Отбор проб + мембранная фильтрация
- Заказ в соответствии с комплектацией изделия  
(--> средство конфигурирования в режиме "онлайн", [www.endress.com/cat820](http://www.endress.com/cat820))
- Техническое описание TI01131C/07/EN

Liquiline System CAT860

- Отбор проб из трубы под давлением + мембранная фильтрация
- Заказ в соответствии с комплектацией изделия  
(--> средство конфигурирования в режиме "онлайн", [www.endress.com/cat860](http://www.endress.com/cat860))
- Техническое описание TI01137C/07/EN



Прибор Liquiline System CAT860 может эксплуатироваться только в сочетании с одноканальным прибором Liquiline System CA80.

#### Расходные материалы

Коды заказа указаны на веб-сайте: <https://www.endress.com/device-viewer>.

1. Укажите серийный номер прибора.
2. Выполните поиск.
  - ↳ Будут отображены сведения о приборе.
3. Откройте вкладку «Запасные части».

4. Выберите семейство изделий.  
 ↳ Будет отображена полная спецификация изделия.

Выпускаются перечисленные ниже расходные материалы.

- Реагенты и стандартные растворы  
 CY80HA
- Очиститель CY800 (для шлангов в приборе)
- Очиститель CY820 (для шлангов системы подготовки проб и накопительной ячейки для проб)
- SAC880, входной и выходной шланги для прибора CA80

#### Комплект для обслуживания CAV800

Заказ в соответствии со спецификацией изделия (<https://www.endress.com/device-viewer>)

##### Стандартный набор

- Дозаторы, 2 x 2,5 мл и 4 x 10 мл, включая переходник
- Шланги
- Силиконовая смазка средней вязкости, туба 2 г
- Разъем
- Уплотнительные крышки
- Плоские фильтры

##### Дополнительные компоненты

- Входной и выходной шланги
- Распределитель жидкости без мотора
- Накопительная ячейка, лабораторный стакан (2 шт.)

#### Комплекты для модернизации CAZ800

Комплект для модернизации с накопительной ячейкой для пробы

- Накопительная ячейка для пробы с мониторингом уровня, предварительно установленная на монтажном кронштейне
- Шланги, переходники для присоединения
- Код активации

Комплект для модернизации прибора в двухканальный анализатор

- Клапан для переключения потока пробы
- Две накопительные ячейки для пробы с мониторингом уровня, предварительно установленные на монтажном кронштейне
- Шланги, переходники для присоединения
- Код активации

Комплект для модернизации с системой охлаждения

- Блок охлаждения, встроенный в опору корпуса
- Лоток для бутылей с углублением и изоляцией
- Код активации

Комплект для модернизации со вторым, установленным ниже по потоку технологической среды анализатором <sup>4)</sup>

- Клапан для переключения потока пробы
- Шланги, переходники для присоединения
- Код активации

Комплект для функции разбавления

Код заказа CAZ800-AAN5

Комплект для модернизации функции разбавления

- Шланг с маркировкой
- Усовершенствованный кабельный ввод
- Код активации

4) Не для анализаторов, работающих с CAT860, и не для анализаторов в двухканальном исполнении.




## Датчики

### Стеклянные рН-электроды


#### Memosens CPS11E

- Датчик измерения рН для стандартных применений в промышленности и экотехнологиях
- Цифровой датчик с технологией Memosens 2.0
- Конфигуратор выбранного продукта на странице изделия: [www.endress.com/cps11e](http://www.endress.com/cps11e)

 Техническая информация TI01493C.


#### Memosens CPS41E

- Датчик рН для технологического процесса.
- С керамической диафрагмой и жидким электролитом KCl.
- Цифровой датчик с технологией Memosens 2.0
- Конфигуратор выбранного продукта на странице изделия: [www.endress.com/cps41e](http://www.endress.com/cps41e)

 Техническая информация TI01495C.

#### Memosens CPS71E

- Датчик рН для химико-технологического применения
- С ионной ловушкой для устойчивого к отравлению электрода сравнения
- Цифровой датчик с технологией Memosens 2.0
- Конфигуратор выбранного продукта на странице изделия: [www.endress.com/cps71e](http://www.endress.com/cps71e)

 Техническая информация TI01496C.

#### Memosens CPS91E

- Датчик уровня рН для сильнозагрязненных сред
- С открытой диафрагмой
- Цифровой датчик с технологией Memosens 2.0
- Конфигуратор выбранного продукта на странице изделия: [www.endress.com/cps91e](http://www.endress.com/cps91e)

 Техническая информация TI01497C.

#### Memosens CPS31E

- Датчик рН для стандартного применения в сферах подготовки питьевой воды и воды для бассейнов
- Цифровой датчик с поддержкой технологии Memosens 2.0
- Конфигуратор выбранного продукта на странице изделия: [www.endress.com/cps31e](http://www.endress.com/cps31e)

 Техническая информация TI01574C

#### Memosens CPS71E

- Датчик рН для химико-технологического применения
- Цифровой датчик с поддержкой технологии Memosens 2.0
- Конфигуратор выбранного продукта на странице изделия: [www.endress.com/cps71e](http://www.endress.com/cps71e)

 Техническая информация TI01496C

#### Memosens CPS91E

- Датчик рН для сильно загрязненных сред
- Цифровой датчик с поддержкой технологии Memosens 2.0
- Конфигуратор выбранного продукта на странице изделия: [www.endress.com/cps91e](http://www.endress.com/cps91e)

 Техническая информация TI01497C

#### Ceramax CPS341D

- Датчик рН с чувствительной к рН эмалью.
- Соответствует самым высоким требованиям в отношении точности измерения, давления, температуры, стерильности и прочности.
- Product Configurator на странице изделия: [www.endress.com/cps341d](http://www.endress.com/cps341d).

 Техническое описание TI00468C.

**Orbipac CPF81D**

- Компактный датчик рН для установки или эксплуатации в погруженном состоянии
- В области водоснабжения и водоотведения
- Product Configurator на странице изделия: [www.endress.com/cpf81d](http://www.endress.com/cpf81d)



Техническое описание TI00191C

*ОВП-электроды***Memosens CPS12E**

- Датчик измерения ОВП для стандартных применений в промышленности и экотехнологиях
- Цифровой датчик с поддержкой технологии Memosens 2.0
- Конфигуратор выбранного продукта на странице изделия: [www.endress.com/cps12e](http://www.endress.com/cps12e)



Техническая информация TI01494C

**Memosens CPS42E**

- Датчик ОВП для технологического процесса
- Цифровой датчик с поддержкой технологии Memosens 2.0
- Конфигуратор выбранного продукта на странице изделия: [www.endress.com/cps42e](http://www.endress.com/cps42e)



Техническая информация TI01575C

**Memosens CPS72E**

- Датчик ОВП для применения в химико-технологической сфере
- Цифровой датчик с поддержкой технологии Memosens 2.0
- Конфигуратор выбранного продукта на странице изделия: [www.endress.com/cps72e](http://www.endress.com/cps72e)



Техническая информация TI01576C

**Memosens CPS92E**

- Датчик ОВП для сильно загрязненных сред
- Цифровой датчик с поддержкой технологии Memosens 2.0
- Конфигуратор выбранного продукта на странице изделия: [www.endress.com/cps92e](http://www.endress.com/cps92e)



Техническая информация TI01577C

**Orbipac CPF82D**

- Компактный датчик ОВП для установки или эксплуатации в погруженном состоянии в области водоснабжения и водоотведения
- Product Configurator на странице изделия: [www.endress.com/cpf82d](http://www.endress.com/cpf82d)



Техническое описание TI00191C

*Индуктивные датчики проводимости***Indumax CLS50D**

- Индуктивный датчик проводимости с высокой износостойкостью
- Для применения в безопасных и взрывоопасных зонах
- С поддержкой технологии Memosens
- Product Configurator на странице изделия: [www.endress.com/cls50d](http://www.endress.com/cls50d)



Техническое описание TI00182C

*Кондуктивные датчики проводимости***Memosens CLS21E**

- Цифровой датчик проводимости для технологических сред со средней или высокой проводимостью
- Кондуктивное измерение
- С поддержкой технологии Memosens 2.0
- Конфигуратор выбранного продукта на странице изделия: [www.endress.com/cls21e](http://www.endress.com/cls21e)



Техническая информация TI01528C

*Датчики кислорода*

**Охуmax COS51D**

- Амперометрический датчик растворенного кислорода
- С технологией Memosens
- Product Configurator на странице изделия: [www.endress.com/cos51d](http://www.endress.com/cos51d)



Техническое описание TI00413C

**Охуmax COS61D**

- Оптический датчик растворенного кислорода для измерений в питьевой и промышленной воде
- Принцип измерения: гашение
- С технологией Memosens
- Product Configurator на странице изделия: [www.endress.com/cos61d](http://www.endress.com/cos61d)



Техническое описание TI00387C

**Memosens COS81D**

- Оптический датчик растворенного кислорода, с возможностью стерилизации
- С поддержкой технологии Memosens
- Конфигуратор выбранного продукта на странице изделия: [www.endress.com/cos81d](http://www.endress.com/cos81d)



Техническая информация TI01201C

*Датчики диоксида хлора и хлора*

**Memosens CCS50D**

- Датчик измерения концентрации диоксида хлора
- С поддержкой технологии Memosens.
- Конфигуратор выбранного продукта на странице изделия: [www.endress.com/ccs50d](http://www.endress.com/ccs50d)



Техническое описание TI01353C

**Memosens CCS51D**

- Датчик измерения концентрации остаточного свободного хлора
- Конфигуратор выбранного продукта на странице изделия: [www.endress.com/ccs51d](http://www.endress.com/ccs51d)



Техническая информация TI01423C

*Ионоселективные датчики*

**ISEmax CAS40D**

- Ионоселективные датчики
- Product Configurator на странице изделия: [www.endress.com/cas40d](http://www.endress.com/cas40d)



Техническое описание TI00491C

*Датчики мутности*

**Turbimax CUS51D**

- Для нефелометрического измерения мутности и содержания твердых веществ в сточных водах
- Метод 4 пучков рассеянного света
- С технологией Memosens
- Product Configurator на странице изделия: [www.endress.com/cus51d](http://www.endress.com/cus51d)



Техническое описание TI00461C

**Turbimax CUS52D**

- Гигиенический датчик Memosens для измерения мутности в питьевой воде, технической воде и системах обеспечения
- С поддержкой технологии Memosens
- Product Configurator на странице изделия: [www.endress.com/cus52d](http://www.endress.com/cus52d)



Техническое описание TI01136C

Датчики для измерения коэффициента спектральной абсорбции (SAC) и содержания нитратов

#### Viomax CAS51D

- Измерение спектрального коэффициента поглощения и концентрации нитратов в питьевой воде и сточных водах
- С технологией Memosens
- Product Configurator на странице изделия: [www.endress.com/cas51d](http://www.endress.com/cas51d)



Техническое описание TI00459C

Измерение уровня границы раздела сред

#### Turbimax CUS71D

- Погружной датчик для измерения межфазного уровня
- Ультразвуковой датчик для определения межфазного уровня
- Product Configurator на странице изделия: [www.endress.com/cus71d](http://www.endress.com/cus71d)



Техническое описание TI00490C

#### Кабельный соединитель с застежкой-липучкой

- 4 шт., для кабеля датчика
- Код заказа: 71092051

### Аксессуары для связи

#### Дополнительная функциональность

- ▶ При заказе кодов активации необходимо указывать серийный номер прибора.

	Связь; программное обеспечение
51516983	Commubox FXA291 (аппаратное обеспечение)
71127100	SD-карта с программным обеспечением Liquiline, 1 ГБ, промышленная флэш-память
71135636	Код активации для интерфейса Modbus RS485
71219871	Код активации для интерфейса EtherNet/IP
71135635	Код активации интерфейса PROFIBUS DP для модуля 485
71449914	Код обновления для интерфейса EtherNet/IP + веб-сервер для модуля BASE2
71449915	Код обновления для интерфейса Modbus TCP + веб-сервер для модуля BASE2
71449918	Код обновления веб-сервера для модуля BASE2
71449901	Код обновления для интерфейса PROFINET + веб-сервер для модуля BASE2
71249548	Комплект CA80: код активации для первого цифрового входа датчика
71249555	Комплект CA80: код активации для второго цифрового входа датчика

	Комплекты для модернизации
71136999	Комплект CSF48/CA80: для модернизации, сервисный интерфейс (фланцевый соединитель CDI, контргайка)
71111053	Комплектный модуль AOR: 2 реле, 2 аналоговых выхода 0/4–20 мА
71125375	Комплектный модуль 2R: 2 реле
71125376	Комплектный модуль 4R: 4 реле
71135632	Комплектный модуль 2АО: 2 аналоговых выхода 0/4–20 мА
71135633	Комплектный модуль 4АО: 4 аналоговых выхода 0/4–20 мА
71135631	Комплектный модуль 2ДС: 2 цифровых датчика с поддержкой технологии Memosens
71135634	Комплектный модуль 485: PROFIBUS DP или Modbus RS485. Для этого необходим дополнительный код активации, который заказывается отдельно.
71135638	Комплектный модуль DIO: 2 цифровых входа; 2 цифровых выхода; вспомогательный источник питания для цифрового выхода

	Комплекты для модернизации
71135639	Комплектный модуль 2AI: 2 аналоговых входа 0/4–20 мА
71140888	Комплект для обновления модуля 485 + Profibus DP
71140889	Комплект для обновления модуля 485 RS485+ Modbus RS485
71141366	Комплект, модуль расширения задней панели

### Программное обеспечение

#### Memobase Plus CYZ71D

- Программное обеспечение для ПК – выполнение лабораторной калибровки
- Визуализация и документирование управления датчиками
- Сохранение данных калибровки датчиков в базе данных
- Средство конфигурирования изделия на странице прибора: [www.endress.com/cyz71d](http://www.endress.com/cyz71d)



Техническое описание TI00502C

#### Программное обеспечение Field Data Manager MS20/21

- Программное обеспечение для ПК – централизованное управление данными
- Визуализация серии измерений и событий в журнале регистрации
- Надежное хранение в базе данных SQL

### Системные компоненты

#### Измерительные кабели

##### Кабель данных Memosens CYK10

- Для цифровых датчиков с поддержкой технологии Memosens
- Конфигуратор выбранного продукта на странице изделия: [www.endress.com/cyk10](http://www.endress.com/cyk10)



Техническая информация TI00118C.

##### Кабель данных Memosens CYK11

- Удлинительный кабель для цифровых датчиков, подключаемых по протоколу Memosens.
- Product Configurator на странице изделия: [www.endress.com/cyk11](http://www.endress.com/cyk11).



Техническое описание TI00118C

##### Измерительный кабель CYK81

- Кабель без разъемов для удлинения кабелей датчиков (например, Memosens, CUS31/CUS41)
- 2 x 2 жилы, витые с экраном и покрытием ПВХ (2 x 2 x 0,5 мм<sup>2</sup> + экран)
- Продажа в метрах, номер заказа.: 51502543

#### SD-карта

- Промышленная флэш-память, 1 Гб
- Код заказа: 71110815

---

---



[www.addresses.endress.com](http://www.addresses.endress.com)

---