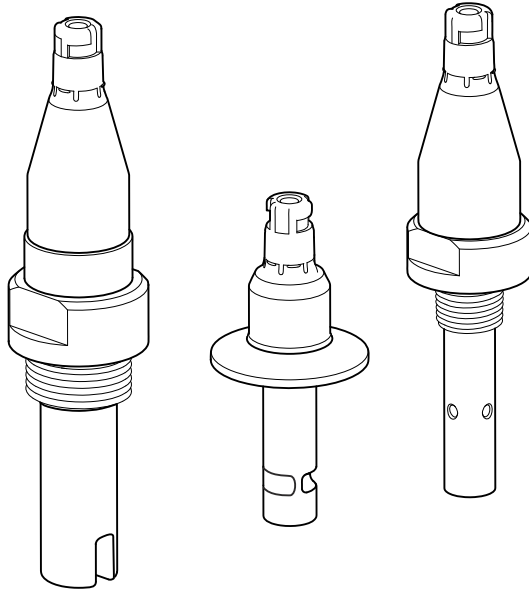


Инструкция по эксплуатации Condumax CLS15D/16D/21D

Датчики измерения удельной электрической
проводимости жидкости
С технологией Memosens



Содержание








1	Информация о документе	3	8.5	Утилизация	23
1.1	Предупреждения	3			
1.2	Символы	3			
2	Основные указания по технике безопасности	4	9	Технические характеристики	24
2.1	Требования, предъявляемые к персоналу	4	9.1	Вход	24
2.2	Использование по назначению	4	9.2	Рабочие характеристики	24
2.3	Техника безопасности на рабочем месте	4	9.3	Условия окружающей среды	25
2.4	Эксплуатационная безопасность	5	9.4	Технологический процесс	26
2.5	Безопасность изделия	5	9.5	Механическая конструкция	28
3	Приемка и идентификация изделия	7			
3.1	Приемка	7			
3.2	Идентификация изделия	8			
3.3	Комплект поставки	9			
4	Монтаж	10			
4.1	Требования, предъявляемые к монтажу (только модель CLS16D)	10			
4.2	Монтаж датчика	10			
4.3	Проверка после монтажа	14			
5	Электрическое подключение	15			
5.1	Краткое руководство по подключению проводки	16			
5.2	Подключение датчика	17			
5.3	Обеспечение требуемой степени защиты	18			
5.4	Проверка после подключения	18			
6	Ввод в эксплуатацию	19			
7	Техническое обслуживание	20			
8	Ремонт	21			
8.1	Общие указания	21			
8.2	Запасные части	21			
8.3	Сервисный центр компании Endress+Hauser (только CLS16D)	22			
8.4	Возврат	22			

1 Информация о документе

1.1 Предупреждения

Структура сообщений	Значение
<p>⚠ ОПАСНО</p> <p>Причины (/последствия) Последствия несоблюдения (если применимо) ▶ Корректирующие действия</p>	<p>Этот символ предупреждает об опасной ситуации. Допущение такой ситуации приведет к серьезным или смертельным травмам.</p>
<p>⚠ ОСТОРОЖНО</p> <p>Причины (/последствия) Последствия несоблюдения (если применимо) ▶ Корректирующие действия</p>	<p>Этот символ предупреждает об опасной ситуации. Допущение такой ситуации может привести к серьезным или смертельным травмам.</p>
<p>⚠ ВНИМАНИЕ</p> <p>Причины (/последствия) Последствия несоблюдения (если применимо) ▶ Корректирующие действия</p>	<p>Этот символ предупреждает об опасной ситуации. Допущение такой ситуации может привести к травмам легкой или средней степени тяжести.</p>
<p>УВЕДОМЛЕНИЕ</p> <p>Причина/ситуация Последствия несоблюдения (если применимо) ▶ Действие/примечание</p>	<p>Данный символ предупреждает о ситуации, способной привести к повреждению материального имущества.</p>


1.2 Символы

-  Дополнительная информация, подсказки
-  Разрешено или рекомендовано
-  Не разрешено или не рекомендовано
-  Ссылка на документацию по прибору
-  Ссылка на страницу
-  Ссылка на рисунок
-  Результат действия

2 Основные указания по технике безопасности

2.1 Требования, предъявляемые к персоналу

- Установка, ввод в эксплуатацию, управление и техобслуживание измерительной системы должны выполняться только специально обученным техническим персоналом.
- Перед выполнением данных работ технический персонал должен получить соответствующее разрешение от управляющего предприятием.
- Электрические подключения должны выполняться только специалистами-электротехниками.
- Выполняющий работы технический персонал должен предварительно ознакомиться с данным руководством по эксплуатации и следовать всем приведенным в нем указаниям.
- Неисправности точки измерения могут исправляться только уполномоченным и специально обученным персоналом.

 Ремонтные работы, не описанные в данном руководстве по эксплуатации, подлежат выполнению только силами изготовителя или специалистами регионального торгового представительства.

2.2 Использование по назначению

Датчики проводимости предназначены для кондуктивного измерения проводимости жидкостей.

Они применяются в следующих областях.

Датчик	Области применения	Взрывоопасные зоны
Condumax CLS15 D	Измерения в чистой и сверхчистой воде	Сертифицирован для использования во взрывоопасной зоне 0
Condumax CLS16 D	В гигиеническом исполнении для измерения в чистой воде и воде высшей степени очистки	Сертифицирован для использования во взрывоопасной зоне 0
Condumax CLS21 D	Измерения в средах со средней или высокой проводимостью	Сертифицирован для использования во взрывоопасной зоне 0

Использование прибора не по назначению представляет угрозу для безопасности людей и всей системы измерения и поэтому запрещается.

Изготовитель не несет ответственности за повреждения в результате неправильной эксплуатации прибора.

2.3 Техника безопасности на рабочем месте

Пользователь несет ответственность за выполнение следующих требований техники безопасности:

- инструкции по монтажу
- местные стандарты и нормы
- правила взрывозащиты

Электромагнитная совместимость

- Изделие проверено на электромагнитную совместимость согласно действующим международным нормам для промышленного применения.
- Указанная электромагнитная совместимость обеспечивается только в том случае, если изделие подключено в соответствии с данным руководством по эксплуатации.

2.4 Эксплуатационная безопасность

Перед вводом в эксплуатацию точки измерения:

1. Проверьте правильность всех подключений;
2. Убедитесь в отсутствии повреждений электрических кабелей и соединительных шлангов;
3. Не используйте поврежденные изделия, а также примите меры предосторожности, чтобы они не сработали непреднамеренно;
4. Промаркируйте поврежденные изделия как бракованные.

Во время эксплуатации:

- ▶ При невозможности устранить неисправность:
следует прекратить использование изделия и принять меры против его непреднамеренного срабатывания.

2.5 Безопасность изделия

2.5.1 Современные технологии

Изделие разработано в соответствии с современными требованиями по безопасности, прошло испытания и поставляется с завода в безопасном для эксплуатации состоянии. Соблюдены требования действующих международных норм и стандартов.

2.5.2 Электрооборудование, предназначенное для эксплуатации во взрывоопасных зонах

ATEX/NEPSI II 1G Ex ia IIC T3/T4/T6 Ga

- Индуктивный датчик с технологией Memosens и его кабель подходят для использования во взрывоопасных зонах в соответствии с сертификатом испытаний типа EC BVS 04 ATEX E 121 X. Декларация ЕС о соответствии продукта требованиям технических регламентов является частью данного документа.
- Сертифицированные датчики проводимости CLS15D/CLS16D/CLS21D можно подключать только с помощью измерительного кабеля CYK10-G/I*** к сертифицированным искробезопасным выходным цепям цифрового датчика измерительного прибора Liquiline M CM42-KE/F/G/I/J*****, в соответствии с сертификатом испытаний типа EC TÜV 13 ATEX 7459 X.
- Электрическое подключение должно быть выполнено в соответствии с электрической схемой измерительного преобразователя.
- Металлические части технологического соединения необходимо устанавливать по месту монтажа с электростатической электропроводностью (<1 МОм).

- Датчики CLS15 типаD с неметаллическими технологическими соединениями и датчики CLS21 типаD можно применять только для измерений в жидкостях с минимальной электропроводностью 10 нСм/см.
- Датчики CLS15 типаD с неметаллическими технологическими соединениями запрещено использовать в условиях, в которых с высокой вероятностью возможно образование электростатического заряда на датчике, и в частности, на электрически изолированном внешнем электроде.
- Измерительный кабель СΥΚ10-G/I*** и его присоединительная головка должны быть защищены от электростатического заряда, если он проходит через зону 0.
- Максимально допустимая длина кабеля составляет 100 м.
- Цифровые датчики с технологией Memosens во взрывобезопасном исполнении имеют оранжево-красное кольцо.
- Полное соблюдение правил для электрических систем во взрывоопасных зонах (например, EN/IEC 60079-14) является обязательным при использовании приборов и датчиков.

Температурные классы

Название	Тип					Средняя темп. T _a для температурного класса (T _n)	Кат.
Condumax	CLS15D	-	A	**	G	-20 °C ≤ T _a ≤ +135 °C (T3) -20 °C ≤ T _a ≤ +120 °C (T4) -20 °C ≤ T _a ≤ +70 °C (T6)	II 1G
Condumax	CLS15D	-	B/L	**	G	-20 °C ≤ T _a ≤ +135 °C (T3) -20 °C ≤ T _a ≤ +100 °C (T4) -20 °C ≤ T _a ≤ +50 °C (T6)	II 1G
Condumax	CLS16D	-	**	**	G	-5 °C ≤ T _a ≤ +135 °C (T3) -5 °C ≤ T _a ≤ +115 °C (T4) -5 °C ≤ T _a ≤ +65 °C (T6)	II 1G
Condumax	CLS21D	-	*	**	G	-20 °C ≤ T _a ≤ +135 °C (T3) -20 °C ≤ T _a ≤ +115 °C (T4) -20 °C ≤ T _a ≤ +65 °C (T6)	II 1G

Если выбраны указанные средние температуры, оборудование не нагревается до недопустимой для соответствующего температурного класса температуры.

ATEX/NEPSI II 3G Ex ic IIC T3/T4/T6 Gc

- Система подключения «индуктивный датчик-кабель Memosens» пригодна для использования во взрывоопасных зонах, зоне 2. Соответствующая декларация ЕС о соответствии является частью настоящего документа.
- Сертифицированные датчики электропроводности CLS15D / CLS16D / CLS21D можно подключать только с помощью измерительного кабеля СΥΚ10-V***к сертифицированным искробезопасным выходным цепям цифрового датчика измерительного прибора Liquiline M CM42-KV*****.
- Электрическое подключение должно быть выполнено в соответствии с электрической схемой преобразователя.
- Металлические части технологического соединения необходимо устанавливать по месту монтажа с электростатической электропроводностью (<1 МОм).

- Датчики CLS15 типа D с неметаллическими технологическими соединениями и датчики CLS21 типа D можно применять только для измерений в жидкостях с минимальной электропроводностью 10 нСм/см.
- Датчики CLS15 типа D с неметаллическими технологическими соединениями нельзя использовать при технологических условиях, когда по всей вероятности происходит электростатическая зарядка датчика, в частности, электрически изолированного внешнего электрода.
- Максимально допустимая длина кабеля составляет 100 м.
- Полное соблюдение правил для электрических систем во взрывоопасных зонах (EN / IEC 60079-14) является обязательным при использовании приборов и датчиков.

Температурные классы

Название	Тип					Средняя темп. T _a для температурного класса (T _n)	Кат.
Condumax	CLS15D	-	A	**	V	-20 °C ≤ T _a ≤ +135 °C (T3) -20 °C ≤ T _a ≤ +120 °C (T4) -20 °C ≤ T _a ≤ +70 °C (T6)	II 3G
Condumax	CLS15D	-	B/L	**	V	-20 °C ≤ T _a ≤ +135 °C (T3) -20 °C ≤ T _a ≤ +100 °C (T4) -20 °C ≤ T _a ≤ +50 °C (T6)	II 3G
Condumax	CLS16D	-	**	**	V	-5 °C ≤ T _a ≤ +135 °C (T3) -5 °C ≤ T _a ≤ +115 °C (T4) -5 °C ≤ T _a ≤ +65 °C (T6)	II 3G
Condumax	CLS21D	-	*	**	V	-20 °C ≤ T _a ≤ +135 °C (T3) -20 °C ≤ T _a ≤ +115 °C (T4) -20 °C ≤ T _a ≤ +65 °C (T6)	II 3G

Если выбраны указанные средние температуры, то оборудование не нагревается до недопустимой для соответствующего температурного класса температуры.

FM/CSA IS/NI Кл.1, разд.1 и 2, гр. А-D

- ▶ Сверяйтесь с документацией и контрольными чертежами преобразователя.

3 Приемка и идентификация изделия

3.1 Приемка

1. Убедитесь в том, что упаковка не повреждена.
 - ↳ Об обнаруженных повреждениях упаковки сообщите поставщику. До выяснения причин не выбрасывайте поврежденную упаковку.
2. Убедитесь в том, что содержимое не повреждено.
 - ↳ Об обнаруженных повреждениях содержимого сообщите поставщику. До выяснения причин не выбрасывайте поврежденные изделия.

3. Проверьте наличие всех составных частей оборудования.
- ↳ Сравните комплектность с данными заказа.
4. Прибор следует упаковывать, чтобы защитить от механических воздействий и влаги во время хранения и транспортировки.
- ↳ Наибольшую степень защиты обеспечивает оригинальная упаковка. Убедитесь, что соблюдаются допустимые условия окружающей среды.

В случае возникновения вопросов обращайтесь к поставщику или в дилерский центр.

3.2 Идентификация изделия

3.2.1 Код прибора в исполнении со взрывозащитой

Название	Тип	Исполнение		
Condumax	CLS15D	– *	**	G
	CLS16D	– **	**	G
	CLS21D	– *	**	G
		Технологические соединения, материалы, не относящиеся к взрывобезопасным		Для использования во взрывоопасных зонах, ATEX/NEPSI II 1G Ex ia IIC T3/T4/T6 Ga, IECEx Ex ia IIC T3/T4/T6 Ga

Название	Тип	Исполнение		
Condumax	CLS15D	– *	**	O
	CLS16D	– **	**	O
	CLS21D	– *	**	O
		Технологические соединения, материалы, не относящиеся к взрывобезопасным		Для использования во взрывоопасных зонах, FM/CSA IS/NI Cl I Div.1&2 Gr. A-D

Название	Тип	Исполнение		
Condumax	CLS15D	– *	**	V
	CLS16D	– **	**	V
	CLS21D	– *	**	V
		Технологические соединения, материалы, не относящиеся к взрывобезопасным		Для использования во взрывоопасных зонах, ATEX/NEPSI II 3G Ex ic IIC T3/T4/T6 Gc

3.2.2 Заводская табличка

На заводской табличке имеются следующие сведения о приборе:

- данные изготовителя;
- расширенный код заказа;
- серийный номер;
- информация о технике безопасности и предупреждения;

► Сравните данные на заводской табличке с данными заказа.

3.2.3 Идентификация изделия

Страница изделия

www.endress.com/cls15d

www.endress.com/cls16d

www.endress.com/cls21d

Интерпретация кода заказа

Код заказа и серийный номер прибора можно найти:

- На заводской табличке
- В товарно-транспортной документации

Получение сведений об изделии

1. Перейти к www.endress.com.
2. Страница с полем поиска (символ лупы): введите действительный серийный номер.
3. Поиск (символ лупы).
 - ↳ Во всплывающем окне отображается спецификация.
4. Нажмите вкладку «Обзор изделия».
 - ↳ Откроется новое окно. Здесь необходимо ввести информацию о приборе, включая документы, относящиеся к прибору.

Адрес изготовителя

Endress+Hauser Conducta GmbH+Co. KG
Дизельштрассе 24
D-70839 Герлинген

3.3 Комплект поставки

Комплект поставки включает:

- Датчик в заказанном исполнении;
- Руководство по эксплуатации.

4 Монтаж

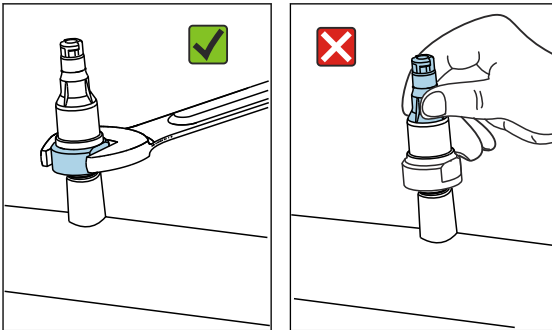
4.1 Требования, предъявляемые к монтажу (только модель CLS16D)

- ▶ Условия установки оборудования, обеспечивающие полноценную очистку в соответствии с критериями EHEDG, не должны допускать образования застойных зон.
- ▶ Если образование застойных зон неизбежно, их длину необходимо свести к минимуму. Ни при каких обстоятельствах длина застойной зоны L не должна превышать внутренний диаметр трубы D за вычетом диаметра оболочки d оборудования. Действует условие $L \leq D - d$.
- ▶ Кроме того, застойная зона должна быть автоматически сливаемой, чтобы в ней не оставались ни продукт, ни технологическая среда.
- ▶ При установке арматуры в резервуаре устройство для очистки должно быть расположено так, чтобы оно непосредственно промывало застойную зону.
- ▶ Дополнительные сведения приведены в рекомендациях по монтажу гигиенических уплотнений и установок (EHEDG, документ № 10, и установочная статья «Легко очищаемые трубные муфты и присоединения к процессу»).

4.2 Монтаж датчика

4.2.1 CLS15D

Датчики монтируются непосредственно через присоединение к процессу с резьбой NPT 1/2" или 3/4", или зажимное соединение 1 1/2". Как вариант, датчик также можно установить с использованием имеющегося в продаже тройника или креста, либо с помощью проточной арматуры.

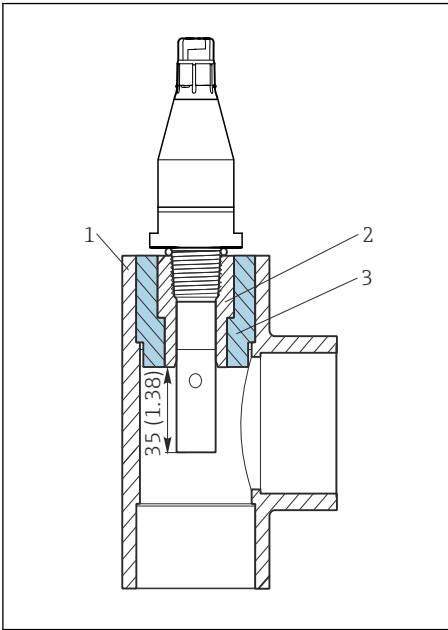


УВЕДОМЛЕНИЕ

Неправильный монтаж или демонтаж.

Головка датчика Memosens может отсоединиться и упасть, что приведет к полному выходу датчика из строя!

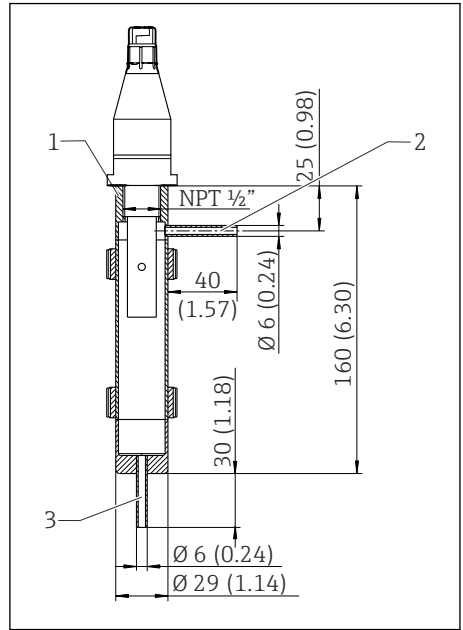
- ▶ Монтируйте датчик только через присоединение к процессу.
- ▶ Используйте пригодный для этой цели инструмент, например рожковый гаечный ключ.



A0019015

1 С резьбой NPT 1/2" в тройнике или кресте. Единица измерения мм (дюйм)

- 1 Тройник или крест (DN 32, 40 или 50)
- 2 Вклеиваемая резьбовая муфта VC (NPT 1/2" для DN 20))
- 3 Вклеиваемая переходная муфта для DN 32, 40, 50))



A0047263

2 С резьбой NPT 1/2" в проточной арматуре CYA21. Единица измерения мм (дюйм)

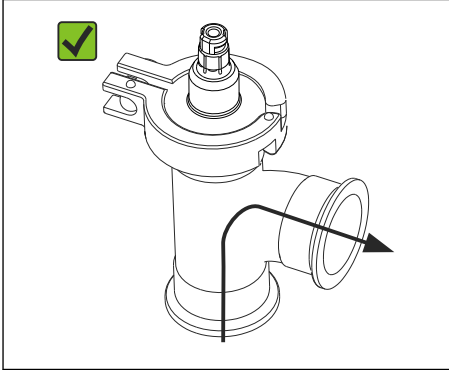
- 1 Держатель датчика NPT 1/2"
- 2 Впуск
- 3 Выпуск

1. Убедитесь, что электроды полностью погружены в среду во время измерения. Глубина погружения не менее 35 мм (1,38").
2. Если датчик используется для воды высшей степени очистки, измерение должно проводиться в условиях отсутствия воздуха.
 - ↳ В противном случае CO₂, содержащийся в воздухе, может раствориться в воде, и его (слабая) диссоциация может увеличить проводимость до 3 мкСм/см.

4.2.2 CLS16D

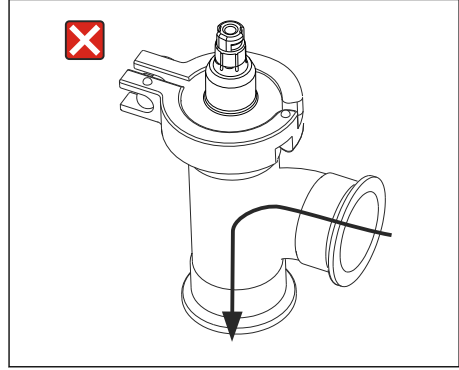
Датчики устанавливаются напрямую через присоединение к процессу.

- При монтаже в трубах обращайте внимание на направление потока.



A0019016

3 Допустимое направление потока



A0019017

4 Недопустимое направление потока

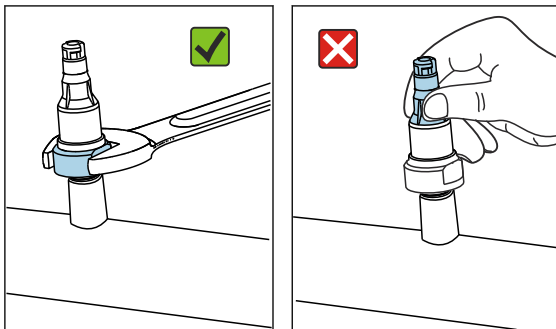
1. Убедитесь, что электроды полностью погружены в среду во время измерения.
2. Если датчик используется для воды высшей степени очистки, измерение должно проводиться в условиях отсутствия воздуха.
 - ↳ В противном случае содержащийся в воздухе CO_2 может раствориться в воде и его (слабая) диссоциация увеличит проводимость до 3 мкСм/см.

4.2.3 CLS21D

i Присоединение зажима

Для крепления датчика можно использовать скобы из листового металла и твердые кронштейны. Скобы из листового металла менее формоустойчивы, имеют неровные поверхности подшипника, в результате возникают приложенные к одной точке нагрузки, а иногда и острые кромки, которые могут привести к повреждению зажима. Мы рекомендуем использовать только твердые кронштейны из-за их более высокой формоустойчивости. Твердые кронштейны можно использовать в рамках всего диапазона значений давления / температуры (см. номинальные параметры давления и температуры).

Датчики устанавливаются напрямую через присоединение к процессу. Как вариант, датчик также можно установить с помощью проточной арматуры.

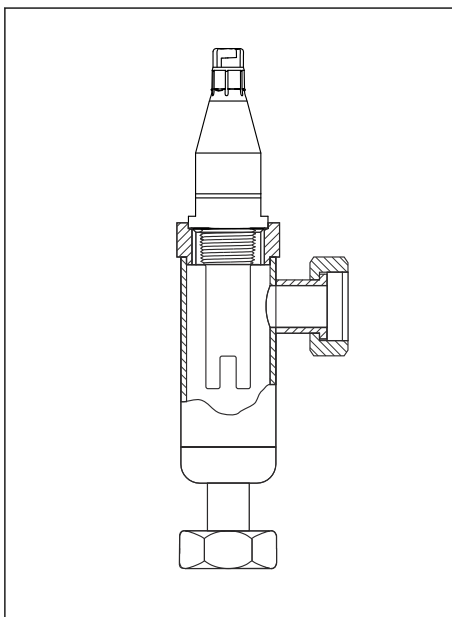


УВЕДОМЛЕНИЕ

Неправильный монтаж или демонтаж.

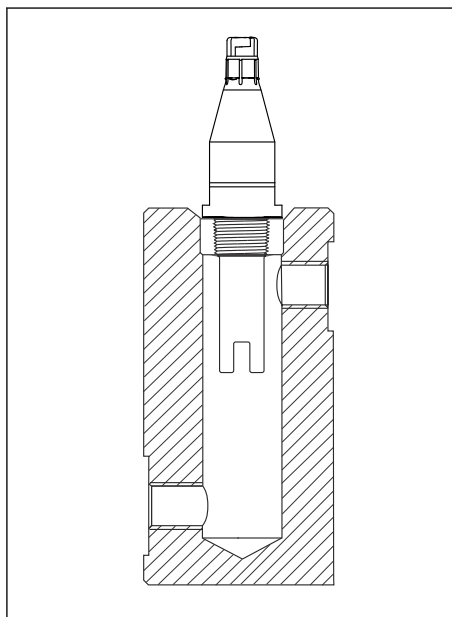
Головка датчика Memosens может отсоединиться и упасть, что приведет к полному выходу датчика из строя!

- ▶ Монтируйте датчик только через присоединение к процессу.
- ▶ Используйте пригодный для этой цели инструмент, например рожковый гаечный ключ.



A0019019

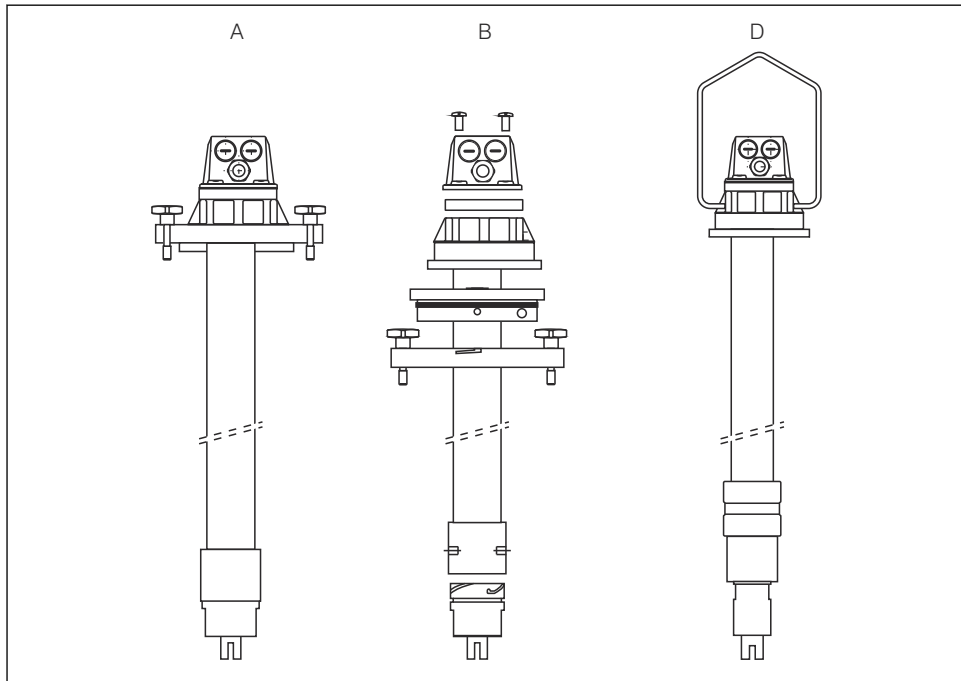
5 *Монтаж в проточной арматуре
CLA751*




A0035650


6 *Монтаж в проточной арматуре
CLA752*

Выпускается погружная арматура Dipfit CLA111 для монтажа датчиков с резьбой G1 в резервуары.



A0024145

 7 *Монтаж в погружной арматуре Dipfit CLA111, фиксируемые исполнения A, B и D*

 Убедитесь, что электроды полностью погружены в среду во время измерения.

4.3 Проверка после монтажа

1. Измерительный кабель и датчик не имеют повреждений?
2. Датчик установлен в присоединение к процессу и не висит на кабеле?

5 Электрическое подключение

ОСТОРОЖНО

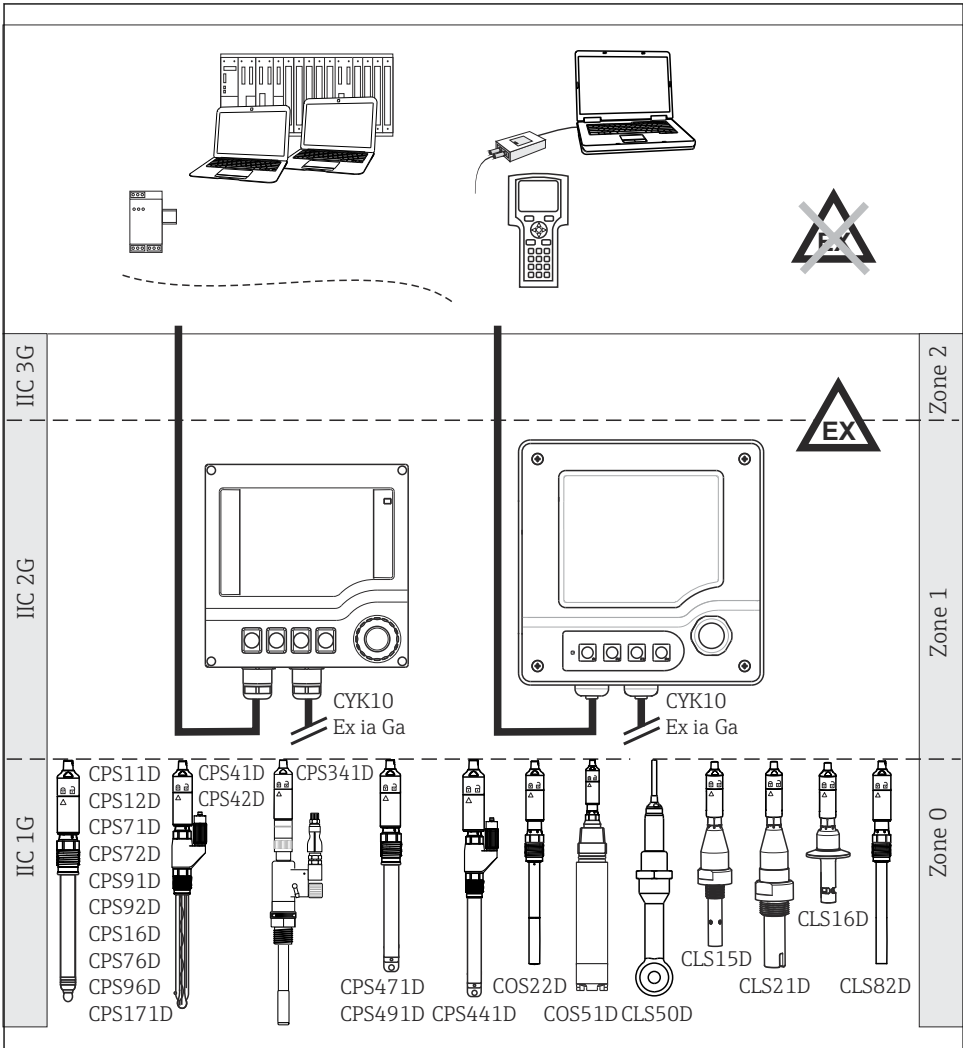
Прибор под напряжением!

Неправильное подключение может привести к несчастному случаю, в том числе с летальным исходом!

- ▶ Электрическое подключение должно осуществляться только специалистами-электротехниками.
- ▶ Электротехник должен предварительно ознакомиться с данным руководством по эксплуатации и следовать всем приведенным в нем указаниям.
- ▶ **Перед** проведением работ по подключению кабелей убедитесь, что ни на один кабель не подано напряжение.

5.1 Краткое руководство по подключению проводки

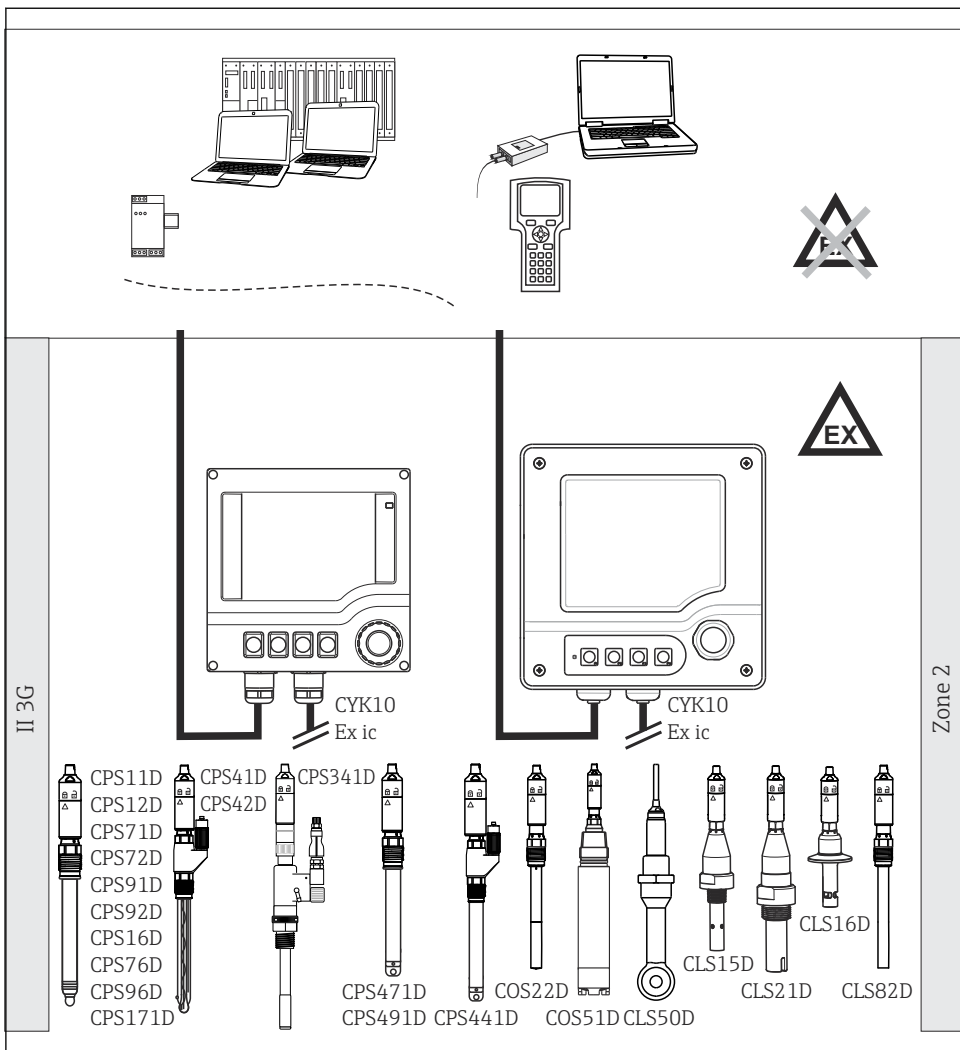
5.1.1 Датчики для зоны 0



A0031174

8 Электрическое подключение во взрывоопасной среде

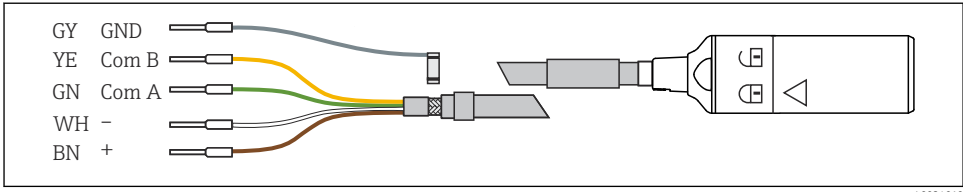
5.1.2 Датчики для зоны 2



9 Электрическое подключение во взрывоопасной среде

5.2 Подключение датчика

Датчик подключается к преобразователю с помощью кабеля передачи данных Memosens CYK10.



10 Кабель передачи данных Memosens CYK10

УВЕДОМЛЕНИЕ

Защита от механического скручивания для арматур CLS15D и CLS21D

Избыточное усилие, прикладываемое к головке датчика Memosens, может сместить соединения, что приведет к поломке датчика!

- ▶ Нет необходимости прилагать чрезмерные усилия при подключении датчика к кабельному соединению. Действуйте осторожно!
- ▶ Если видно, что муфта Memosens не смыкается, проверьте муфту на наличие загрязнений или механических повреждений и убедитесь в том, что затягивание происходит в правильном направлении. Обратите внимание на символ замка на муфте!
- ▶ При необходимости используйте другой кабель Memosens.

5.3 Обеспечение требуемой степени защиты

Для использования поставляемого прибора по назначению допускаются и являются необходимыми только механические и электрические подключения, описанные в данном документе.

- ▶ Соблюдайте осторожность при выполнении работ.

В противном случае отдельные типы защиты (класс защиты (IP), электробезопасность, помехозащищенность), подтвержденные для данного типа защиты, более не могут гарантироваться в результате, например снятия крышек или ослабления/слабой фиксации концов кабелей.

5.4 Проверка после подключения

Состояние прибора и соответствие техническим требованиям	Действие
Нет ли на датчике, , арматуре или кабеле внешних повреждений?	▶ Выполните внешний осмотр.
Электрическое подключение	Действие
Подключенные кабели натянуты и не перекручены?	▶ Выполните внешний осмотр. ▶ Расправьте кабели.
Достаточна ли длина зачищенных кабельных жил, правильно ли они установлены в клеммной колодке?	▶ Выполните внешний осмотр. ▶ Осторожно потянув за провода, проверьте плотность их посадки в наконечниках.

Состояние прибора и соответствие техническим требованиям	Действие
Все винтовые клеммы должным образом затянуты?	▶ Затяните винтовые клеммы.
Все ли кабельные вводы установлены, затянуты и герметизированы?	▶ Выполните внешний осмотр.
Все кабельные вводы направлены вниз или вбок?	Если используются боковые кабельные вводы ▶ Сформируйте кабельные петли, чтобы вода стекала по ним.

6 Ввод в эксплуатацию

Перед первоначальным вводом в эксплуатацию необходимо обеспечить соблюдение следующих условий.

- Датчик должным образом смонтирован.
- Электрическое подключение соответствует требованиям.

1. Проверьте настройки температурной компенсации и демпфирования на преобразователе.



Руководство по эксплуатации используемого преобразователя, например BA01245C, при использовании прибора Liquiline CM44x или CM44xR.

⚠ ОСТОРОЖНО

Утечка технологической среды

Риск получения травм, вызванных высоким давлением, высокими температурами или химически опасными веществами!

- ▶ Перед подачей давления в арматуру с функцией очистки проверьте правильность подключения системы.
- ▶ Если обеспечить надежное и правильное подключение невозможно, откажитесь от установки арматуры в процессе.

При использовании арматуры с функцией автоматической очистки:

2. Проверьте правильность подведения чистящей среды (например, воды или воздуха).
3. После ввода в эксплуатацию:
 - регулярно выполняйте техническое обслуживание датчика.
 - ↳ Это единственный способ обеспечить достоверное измерение.

Только CLS15D:



Возможна работа датчика при номинальном давлении более 1 бара (15 psi), поэтому он был зарегистрирован в соответствии с категорией F «кодекса для котлов, сосудов высокого давления и трубопроводов высокого давления» (CSA B51) и получил канадский регистрационный номер (CRN) для всех провинций Канады.

Номер CRN указан на заводской табличке.

7 Техническое обслуживание

⚠ ВНИМАНИЕ

Коррозионные химические вещества

Опасность химического ожога кожи; риск повреждения одежды и оборудования!

- ▶ При работе с кислотами, щелочами и органическими растворителями крайне важно должным образом защищать глаза и руки!
- ▶ Необходимо пользоваться защитными очками и перчатками.
- ▶ Для предотвращения повреждений всегда очищайте от брызг одежду и другие предметы.
- ▶ Соблюдайте указания, приведенные в паспортах безопасности используемых химических веществ.

⚠ ОСТОРОЖНО

Тиокарбамиды

Вредны при проглатывании! Ограниченные доказательства канцерогенности!

Возможный риск вреда ребенку в утробе матери! Представляет опасность для окружающей среды с последствиями в долгосрочной перспективе!

- ▶ Надевайте защитные очки, защитные перчатки и соответствующую защитную одежду.
- ▶ Не допускайте контакта реактивов с глазами, ртом и кожей.
- ▶ Не допускайте попадания в окружающую среду.

⚠ ВНИМАНИЕ

Коррозионные химические вещества

Опасность химического ожога кожи; риск повреждения одежды и оборудования!

- ▶ При работе с кислотами, щелочами и органическими растворителями крайне важно должным образом защищать глаза и руки!
- ▶ Необходимо пользоваться защитными очками и перчатками.
- ▶ Для предотвращения повреждений всегда очищайте от брызг одежду и другие предметы.
- ▶ Соблюдайте указания, приведенные в паспортах безопасности используемых химических веществ.

Очищайте датчик от загрязнений следующим образом (в зависимости от типа загрязнения).

1. Пленка масла или смазки

Очистите с помощью обезжиривателя, например спирта, или горячей воды с обычным поверхностно-активным веществом (например, жидкостью для мытья посуды).

2. Отложения гидроокиси кальция и гидроксидов металлов, слабо растворимые (лиофобные) органические отложения

Растворите отложения разбавленной соляной кислотой (3 %), а затем тщательно промойте чистой водой в большом количестве.

3. Отложения сульфидов (в результате очистки дымовых газов от серы или с водоочистных сооружений)
Используйте смесь соляной кислоты (3 %) и тиокарбамида (имеющегося в свободной продаже), а затем тщательно промойте чистой водой в большом количестве.
4. Отложения, содержащие белок (например, в пищевой промышленности)
Используйте смесь соляной кислоты (0,5 %) и пепсина (имеющегося в свободной продаже), а затем тщательно промойте чистой водой в большом количестве.
5. Легко растворимые биологические отложения
Смойте струей воды под давлением.

После очистки промойте датчик водой в большом количестве.

8 Ремонт

8.1 Общие указания

Ниже приведены основные положения концепция ремонта и переоборудования прибора.

- Конструкция изделия является модульной.
 - Запасные части объединены в комплекты и снабжены соответствующими руководствами по использованию комплектов.
 - Используйте только оригинальные запасные части, выпущенные изготовителем изделия.
 - Ремонт выполняется в сервисном центре изготовителя или специально обученным персоналом пользователя.
 - Сертифицированные приборы могут быть переоборудованы в другие сертифицированные приборы только в сервисном центре или на заводе изготовителя.
 - Следите за соответствием применимым стандартам, национальным нормам, документации и сертификатам по взрывозащищенному исполнению (XA).
1. Проводить ремонт необходимо в соответствии с руководством к соответствующему комплекту запасных частей.
 2. Ведите документирование работ по ремонту или переоборудованию, и зарегистрируйтесь на интернет-ресурсе Life Cycle Management (W@M).

8.2 Запасные части

Перечень запасных частей к прибору, поставка которых возможна в настоящее время, имеется на веб-сайте:

www.endress.com/device-viewer

- ▶ При заказе запасных частей необходимо указывать серийный номер прибора.

8.3 Сервисный центр компании Endress+Hauser (только CLS16D)

Неповрежденные уплотнения являются обязательным условием для выполнения безопасных и верных измерений. Уплотнение необходимо регулярно менять для обеспечения эксплуатационной безопасности и соблюдения санитарно-гигиенических норм.

На практике межремонтные интервалы может определить только пользователь, поскольку они в значительной степени зависят от следующих условий эксплуатации:

- Тип и температура изделия
- Тип и температура моющего средства
- Количество чисток
- Количество стерилизаций
- Рабочая среда

Рекомендуемые интервалы для замены уплотнений (справочные значения)

Область применения	Окошко
Температура среды 50–100 °C (122–212 °F)	Около 18 месяцев
Температура среды < 50 °C (122 °F)	Около 36 месяцев
Циклы стерилизации, макс. 150 °C (302 °F), 45 мин.	Около 400 циклов

Для обеспечения рабочего состояния датчика после воздействия очень высоких нагрузок его можно восстановить в заводских условиях. На заводе-изготовителе датчик будет оснащен новыми уплотнениями и откалиброван.

Для получения информации о замене уплотнения и перекалибровке в заводских условиях обратитесь в офис продаж.

8.4 Возврат

Изделие необходимо вернуть поставщику, если требуется ремонт или заводская калибровка, а также при заказе или доставке неверного прибора. В соответствии с законодательными нормами в отношении компаний с сертифицированной системой менеджмента качества ISO в компании Endress+Hauser действует специальная процедура обращения с бывшей в употреблении продукцией.

Чтобы обеспечить быстрый, безопасный и профессиональный возврат прибора:

- ▶ Для получения информации о процедуре и условиях возврата приборов, обратитесь к веб-сайту www.endress.com/support/return-material.

8.5 Утилизация



Если этого требует Директива 2012/19 ЕС об отходах электрического и электронного оборудования (WEEE), изделия маркируются указанным символом, с тем чтобы свести к минимуму возможность утилизации WEEE как несортированных коммунальных отходов. Не утилизируйте изделия с такой маркировкой как несортированные коммунальные отходы. Вместо этого верните их изготовителю для утилизации в соответствии с действующими правилами.

9 Технические характеристики

9.1 Вход

9.1.1 Измеряемые переменные

- Электропроводность
- Температура

9.1.2 Диапазоны измерения

Проводимость	(для воды при 25 °C (77 °F))
CLS15D -A	От 0,04 до 20 мкСм/см
CLS15D -B/L	От 0,10 до 200 мкСм/см
CLS16D	От 0,04 до 500 мкСм/см
CLS21D	От 10 мкСм/см до 20 мСм/см

Температура

CLS15D	От -20 до 100 °C (от -4 до 212 °F)
CLS16D	От -5 до 100 °C (от 23 до 212 °F)
CLS21D	От -20 до 100 °C (от -4 до 212 °F)

9.1.3 Постоянная ячейки

CLS15D -A	$k = 0,01 \text{ см}^{-1}$
CLS15D -B/L	$k = 0,1 \text{ см}^{-1}$
CLS16D	$k = 0,1 \text{ см}^{-1}$
CLS21D	$k = 1,0 \text{ см}^{-1}$, номинал

9.1.4 Температурная компенсация

NTC 30K

9.2 Рабочие характеристики

9.2.1 Неопределенность измерения

CLS15D

Каждый датчик испытан на заводе для измерения в растворах примерно 5 мкСм/см для постоянной ячейки 0,01 см⁻¹ или примерно 50 мкСм/см для постоянной ячейки 0,1 см⁻¹ с использованием эталонной измерительной системы, отслеживаемой по NIST или РТВ. Точная постоянная ячейки вписывается в сертификат качества изготовителя, входящий в комплект поставки. Погрешность измерений при определении постоянной ячейки составляет 1,0%.

CLS16D

Каждый датчик проходит измерение на заводе в растворе с показателем около 5 мкСм/см с помощью эталонной измерительной системы, отслеживаемой в соответствии

с NIST или РТВ. Точная постоянная ячейки вписывается в сертификат качества изготовителя, входящий в комплект поставки. Погрешность измерений при определении постоянной ячейки составляет 1,0%.

CLS21D

Каждый датчик проходит измерение на заводе в растворе с показателем около 5 мкСм/смс помощью эталонной измерительной системы, отслеживаемой в соответствии с NIST или РТВ. Точная постоянная ячейки вписывается в сертификат качества изготовителя, входящий в комплект поставки. Погрешность измерений при определении постоянной ячейки составляет 1,0%.

9.2.2 Время отклика

Проводимость	$t_{95} \leq 3$ с
Температура	
CLS15D-A	$t_{90} \leq 39$ с
CLS15D-B/L	$t_{90} \leq 17$ с
CLS16D	$t_{90} \leq 13$ с
CLS21D	$t_{90} \leq 296$ с

9.2.3 Максимальная погрешность измерения

CLS15D	2% от значения измеряемой величины
CLS16D	2% от значения измеряемой величины до 200 мкСм/см 3% от значения измеряемой величины от 200 до 500 мкСм/см
CLS21D	5% от значения измеряемой величины

9.2.4 Повторяемость

0,2 % от значения измеряемой величины

9.3 Условия окружающей среды

9.3.1 Температура окружающей среды

-20 до 60 °C (-4 до 140 °F)

9.3.2 Температура хранения

-25 – +80 °C (-10 – +180 °F)

9.3.3 Степень защиты

IP 68 / NEMA тип 6P (1 м водяного столба, 25 °C, 24 ч)

9.4 Технологический процесс

9.4.1 Рабочая температура

CLS15D

Нормальный режим работы

От -20 до 120 °C (от -4 до 248 °F)

Стерилизация (макс. 1 ч)¹⁾

Макс. 140 °C (284 °F)

CLS16D

Нормальный режим работы

От -5 до 120 °C (от 23 до 248 °F)

Стерилизация (макс. 45 мин)

Макс. 150 °C (302 °F) при абсолютном давлении 6 бар (87 фнт/кв. дюйм)

CLS21D

От -20 до 135 °C (от -4 до 275 °F) при абсолютном давлении 3,5 бар (50 фнт/кв. дюйм)

1) Резьбовое исполнение: макс. 30 минут.



Максимальная температура для связи с преобразователем составляет 130 °C (266 °F) для исполнений Memosens.

9.4.2 Рабочее давление

CLS15D

Абсолютное давление 13 бар (188 фнт/кв. дюйм) при 20 °C (68 °F)

Абсолютное давление 2 бар (29 фнт/кв. дюйм) при 120 °C (248 °F)

CLS16D

Абсолютное давление 13 бар (188 фнт/кв. дюйм) при 20 °C (68 °F)

Абсолютное давление 9 бар (130 фнт/кв. дюйм) при 120 °C (248 °F)

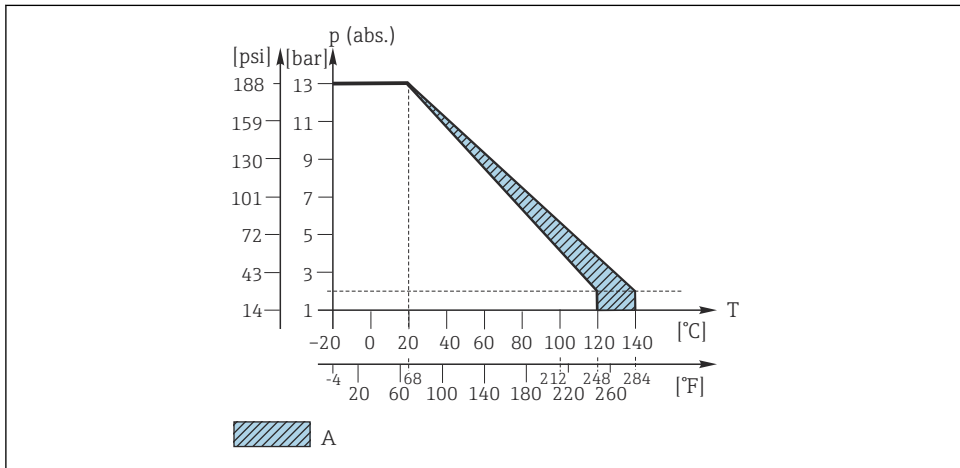
Абсолютное давление 0,1 бар (1,5 фнт/кв. дюйм) (отрицательное давление) при 20 °C (68 °F)

CLS21D

Абсолютное давление 17 бар (246 фнт/кв. дюйм) при 20 °C (68 °F)

9.4.3 Взаимозависимость между температурой и давлением

CLS15D

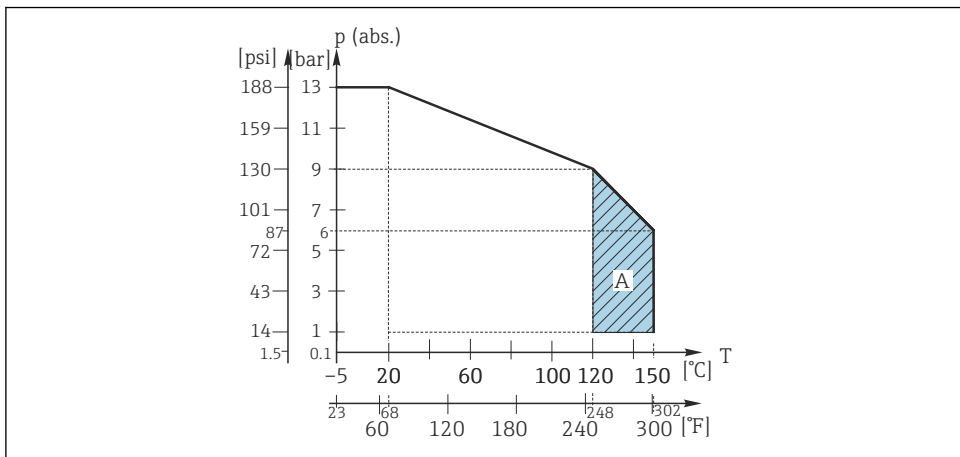


A0049159

11 Механическая устойчивость датчика к давлению и температуре

A Кратковременная стерилизация (1 час)

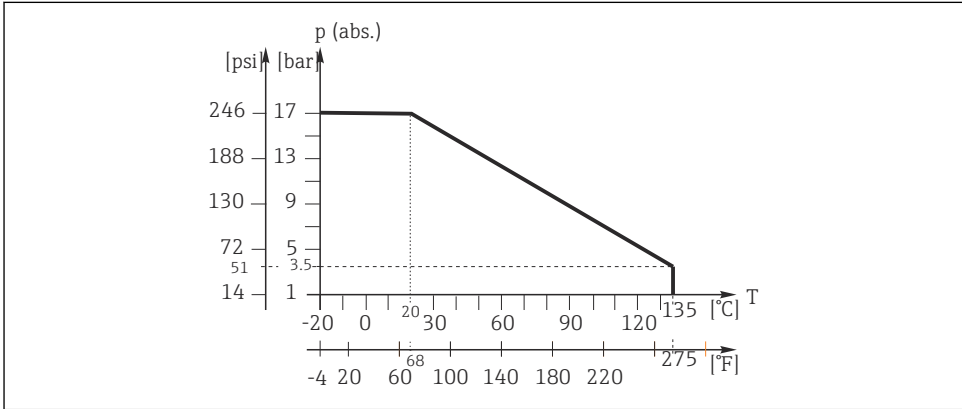
CLS16D



A0049160

12 Механическая устойчивость датчика к давлению и температуре

A Кратковременная стерилизация (45 мин)

CLS21D

A0049161

13 Механическая устойчивость датчика к давлению и температуре

9.5 Механическая конструкция

9.5.1 Масса

CLS15D и CLS21D

Около 0,3 кг (0,66 фунта), в зависимости от исполнения

CLS16D

От 0,13 до 0,75 кг (от 0,29 до 1,65 фунта), в зависимости от исполнения

9.5.2

CLS15D

Электроды

Полированные, нержавеющая сталь 1.4435 (AISI 316L)

Шток датчика

Полиэфирсульфон (PES-GF20)

Уплотнительное кольцо в контакте со средой

EPDM

(только исполнение Clamp)

CLS16D

Электроды

Электрополированные, нержавеющая сталь 1.4435 (AISI 316L)

Уплотнение

Уплотнение с прокладкой ISOLAST (FFKM), совместимо с FDA

CLS21D

Электроды	Графит
Шток датчика	Полиэфирсульфон (PES-GF20)
Теплопроводный разъем для датчика температуры	Титан 3.7035
Зажимное присоединение к процессу	
▪ Присоединение к процессу	▪ Нержавеющая сталь, 1.4435
▪ Уплотнение	▪ EPDM

9.5.3 Присоединение к процессу**CLS15D**

Резьба NPT ½ дюйма и ¾ дюйма

Зажим 1½ дюйма, согласно ISO 2852

CLS16D

Зажим 1 дюйм, 1½ дюйма, 2 дюйма, согласно ISO 2852 (также подходит для TRI-CLAMP, DIN 32676)

Tuchenhagen VARIVENT N DN 50–125

NEUMO BioControl D50

CLS21D

Резьба G1

Резьба NPT 1 дюйм

Зажим 2 дюйма, согласно ISO 2852

Гигиеническое соединение DN 25 и DN 40 согласно DIN 11851

9.5.4 Шероховатость поверхности (только CLS15D, CLS16D)**CLS15D**

$R_a \leq 0,8$ мкм

CLS16D

$R_a \leq 0,8$ мкм, электрополированный

$R_a \leq 0,38$ мкм, электрополированный, дополнительно



71573729

www.addresses.endress.com
