

**ЭЛЕКТРОЛАБОРАТОРИЯ
КАБЕЛЬНАЯ ПЕРЕДВИЖНАЯ**

КАЭЛ-3

Руководство по эксплуатации

КАЭЛ-3/000.00.00.00РЭ

СОДЕРЖАНИЕ

1. Назначение
2. Технические данные
3. Состав КАЭЛ-3
4. Устройство и работа КАЭЛ-3
5. Указание мер безопасности
6. Подготовка к работе и порядок работы
7. Техническое обслуживание
8. Метрологическая аттестация средств измерения
9. Транспортирование, хранение и консервация

Приложения:

1. Электrolаборатория КАЭЛ-3 №. Схема электрическая принципиальная.
2. Электrolаборатория КАЭЛ-3. Блок управления. Плата А1. Тиристорный регулятор. Плата А3. Стабилизатор напряжения.
3. Блок высоковольтных испытаний БВИ-60/50-М5. Схема электрическая принципиальная.
4. Блок прожига БПР25/8. Схема электрическая принципиальная.
5. Генератор акустики ГАУВ-20-16. Схема электрическая принципиальная.

1. НАЗНАЧЕНИЕ

1.1. Электrolаборатория кабельная передвижная КАЭЛ-3 (в дальнейшем – «КАЭЛ-3») смонтирована в фургоне автомобиля или без монтажа предназначена для:

- испытания изоляции кабелей (в т.ч. с изоляцией из сшитого полиэтилена) и др. устройств и приспособлений постоянным и переменным (50 Гц) высоковольтным напряжением;
- прожига дефектной изоляции кабелей с последующим дожигом ее;
- определения трассы кабельных линий;
- топографического определения мест повреждения кабельных линий индукционным и акустическим методами;
- определения расстояния до места повреждения кабелей напряжением 0,4-10 кВ импульсным беспрожиговым методом на высоком и низком напряжении

1.2. Условия эксплуатации:

- диапазон температур окружающего воздуха, °С.....от минус 20 до +40;
- относительная влажность воздуха при температуре 25 °Сдо 80 %;
- атмосферное давление, мм. рт. ст.....650 – 800

На месте эксплуатации не должно быть паров агрессивных жидкостей (кислот и щелочей).

Запрещается эксплуатация КАЭЛ-3 во взрывоопасных средах!

1.3. Питание КАЭЛ-3 производится от промышленной однофазной сети 220В, 50 Гц . Допускается питание от автономного генератора электроснабжения мощностью не менее 2,2 кВА или от сети ~220В с изолированной нейтралью.

Для полной реализации возможностей КАЭЛ-3 мощность генератора должна быть не менее 25 кВА.

2. ТЕХНИЧЕСКИЕ ДАННЫЕ

2.1. ОБЩИЕ ТЕХНИЧЕСКИЕ ДАННЫЕ КАЭЛ-3

- 2.1.1. Питание – однофазная сеть переменного тока частотой 50 ± 2 Гц, напряжением 220 ± 20 В
- 2.1.2. Потребляемый ток, не более, А, 60
- 2.1.3. Приведенная к максимальному значению погрешность измерения выходного напряжения и тока, %, не более 3

2.1.4. Длина сетевого присоединительного кабеля на барабане 30 м, сечение - 7.5 мм ² , тип кабеля – ПРРП	
2.1.5. Длина провода защитного заземления на барабане - 30 м, сечение -10 мм ² , тип – ПВ-4	
2.1.6. Длина высоковольтного коаксиального кабеля ПВВЭВ на 3-х барабанах – по 30м, сечение – 3.5 мм ²	
2.1.7. Длина высоковольтного провода ПВВ-1 для испытания переменным напряжением	30 м
2.1.8. Занимаемая площадь в плане, м	1,8x3,0
2.1.9. Масса оборудования, кг, не более	500
2.1.10. Обслуживающий персонал	2 оператора (не менее)
2.1.11. Срок службы лаборатории, лет	10

2.2. БЛОК ВЫСОКОВОЛЬТНЫХ ИСПЫТАНИЙ БВИ-60/50-М5

2.2.1. Наибольшее выпрямленное напряжение в продолжительном режиме, кВ	60
2.2.2. Наибольший рабочий ток при выпрямленном напряжении, среднее значение, мА	50
2.2.3. Наибольшее переменное напряжение, действующее значение, кВ	50
2.2.4. Наибольший рабочий ток при переменном напряжении (действующее значение), мА	50
2.2.5. Габариты, мм	430x380x570
2.2.6. Масса, кг, не более	85

2.3. БЛОК ПРОЖИГА БПР-25/8

2.3.1. Максимальное выходное напряжение в режиме холостого хода, кВ	20
2.3.2. Минимальное выходное напряжение в режиме холостого хода, кВ	1
2.3.3. Количество ступеней прожига (5,10,15 и 20кВ)	4
2.3.4. Максимальный ток блока прожига в режиме КЗ (5кВ), А, не менее	2
2.3.5. Потребляемый ток (ограниченный сетевым дросселем), А, не более	63
2.3.6. Потребляемая мощность блока прожига, кВА, не более	12
2.3.7. Мощность, отдаваемая в нагрузку в согласованном режиме, кВт, не менее	3,5
2.3.8. Максимальное напряжение дожига в режиме холостого хода («1кВ»), В	1500
2.3.9. Максимальный ток дожига в режиме короткого замыкания («0,5кВ»), А	18
2.3.10. Режим работы блока прожига на согласованную нагрузку ($I_{потр} < 30A$)	длительный
2.3.11. Габаритные размеры (с выводами), мм	370x500x570
2.3.12. Масса (с сетевым дросселем), кг, не более	05 (120)

2.4. ГЕНЕРАТОР АКУСТИКИ ГАУВ – 20-16

2.4.1. Емкость накопителя, мкФ	16,0
2.4.2. Максимальное выходное напряжение, кВ	20
2.4.3. Максимальная энергия импульса разряда, Дж	2880
2.4.4. Режимы работы:	
- ручной;	
- автоматический с частотой следования импульсов разряда 0,4 Гц	
2.4.5. Габаритные размеры, мм	440x580x550
2.4.6. Масса, кг, не более	60

2.5. ГЕНЕРАТОР ЗВУКОВОЙ ЧАСТОТЫ ГЗЧ-2500

2.5.1. Выходная мощность в согласованном режиме, Вт	2500
2.5.2. Максимальное выходное напряжение холостого хода, В	300
2.5.3. Максимальный выходной ток, А	80
2.5.4. Частота генерации, Гц	1024/2048
2.5.5. Частота модуляции, Гц	5-3

2.5.6. Количество ступеней согласования с нагрузкой	12
2.5.7. Диапазон сопротивления нагрузки, Ом,	5- 150
2.5.8. Питание – однофазная сеть переменного тока	220±22В, 50±2 Гц
2.5.9. Потребляемая мощность, не более,.....	3000
2.5.10. Габаритные размеры, мм,.....	320x360x200
2.5.11. Масса, кг,	15

2.6. ПРИЕМНИК П-806

2.6.1. Частоты настройки, Гц	1024 ± 2 и 2048±4
2.6.2. Предельная чувствительность к магнитному полю при отношении сигнал/шум 6 дБ, мкА / м, не более	50
2.6.3. Полоса пропускания в различных режимах работы приведены в табл. 1.	

Таблица 1

Режим	Полоса пропускания по уровню -3 дБ, Гц	Полоса пропускания по уровню -20 дБ, Гц
1024 Гц	9 ⁺¹	12 ⁺²
2048 Гц	10 ⁺²	14 ⁺⁴
	100-1200	—

2.6.4. Нагрузка - головные телефоны сопротивлением 16-100 Ом.

2.6.5. Источник питания – 4 Ni-MH аккумулятора размера AA напряжением 1,2В и емкостью 1,8 А·ч.

Номинальное напряжение питания, В..... 5

Потребляемый ток, мА,..... 30-130

Продолжительность работы без подзарядки, час, 15 - 50

В приемнике имеется возможность оперативного контроля уровня заряда аккумуляторов и величины входного сигнала.

2.6.6. Габаритные размеры и масса приведены в табл. 2.

Таблица 2

Наименование	Габаритные размеры, мм	Масса, кг, не более
Приемник П-806	180x100x66	0,6
Датчик индукционный П805-ДИ2	195x55x33	0,4
Датчик акустический ДАГ-5	110x63x90	0,35
Ручка- держатель датчиков	∅25x720 (в работе) 30x60x360 (при транспортировании)	0,3
Телефоны головные	220x180x80	0,3

2.7. РЕФЛЕКТОМЕТР ВЫСОКОВОЛЬТНЫЙ ОСЦИЛЛОГРАФИЧЕСКИЙ «ИСКРА-3М»

2.7.1. Измеряемое расстояние до мест повреждения, м,от 3 до 12300

2.7.2. Вид индикации - цифровая и осциллографическая с ЖК-дисплеем

2.7.3. Питание рефлектометра.....аккумулятор 6В

2.7.4. Габаритные размеры и масса приведены в табл. 3.

Таблица 3

Наименование и тип составной части	Габаритные размеры, мм	Масса, кг	Кол.	Примечание
1. Рефлектометр высоковольтный «ИСКРА-3М»	280x240x125	3	1	
2. Датчик импульсного тока ДИТ	110x65x45	0,2	1	Установлен на вы-

				ходе генератора акустики ГАУВ – 20-16
3. Датчик импульсного напряжения ДИН-1	290x180x50	0,7	1	Установлен на выходе блока БВИ-60/50-М5
4. Кабель соединительный низковольтный		0,1	1	

3. СОСТАВ

3.1. Состав и комплектность приведены в табл. 4.

Таблица 4

№	Наименование	Кол.	Примечание
1	Стойка управления в комплекте: <ul style="list-style-type: none"> • переключатель высоковольтный выбора режимов – 3; • переключатель высоковольтный «ПРОЖИГ-ЗАРЯД ГАУВ»- 1; • автотрансформатор регулировочный TDGC2-5 (РНО) - 1; • короткозамыкатель трехфазный с электроприводом - 1 	1	
2	Блок управления электролабораторией	1	
3	Рефлектометр высоковольтный осциллографический «Искра-3М» в комплекте с датчиками	1	
4	Генератор звуковой частоты ГЗЧ-2500	1	
5	Приемник «П-806» в комплекте с датчиками	1	
6	Блок высоковольтных испытаний БВИ-60/50-М5	1	
7	Блок прожига БПР-25/8	1	
8	Генератор акустики ГАУВ – 20-16	1	
9	Блок барабанов с проводом защитного заземления и сетевым кабелем	1	Длина -по 30 м
10	Блок трех барабанов с кабелями для испытания и прожига изоляции	1	Длина -по 30 м
11	Провод высоковольтный для испытания переменным высоким напряжением	1	Длина-30 м (в бухте)
12	Сирена СС-1	1	
13	Светильник сигнальный красный	1	
14	Комплект ограждений: <ul style="list-style-type: none"> • штырь изоляционный – 4 шт.; • шнур изоляционный – 20 м 	1	
15	Стойка изоляционная в комплекте с основанием	4	
16	Электролаборатория кабельная передвижная КАЭЛ-3 . Паспорт. КАЭЛ-3 /000.00.00.00ПС	1	
17	Электролаборатория кабельная передвижная КАЭЛ-3 . Руководство по эксплуатации. КАЭЛ-3 /000.00.00.00РЭ	1	
18	Рефлектометр высоковольтный осциллографический «Искра-3М» Руководство по эксплуатации.	1	
19	Генератор звуковой частоты ГЗЧ-2500. Руководство по эксплуатации.	1	
20	Приемник «П-806». Руководство по эксплуатации.	1	

4. УСТРОЙСТВО И РАБОТА КАЭЛ-3

4.1. Общие сведения

Принципиальная схема КАЭЛ-3 приведена в приложении 1, расположение составных частей КАЭЛ-3 в фургоне автомобиля представлено на рис.1.

Управление работой КАЭЛ-3 осуществляется со стойки управления.

Краткое описание устройства и работы составных частей КАЭЛ-3 приведено ниже.

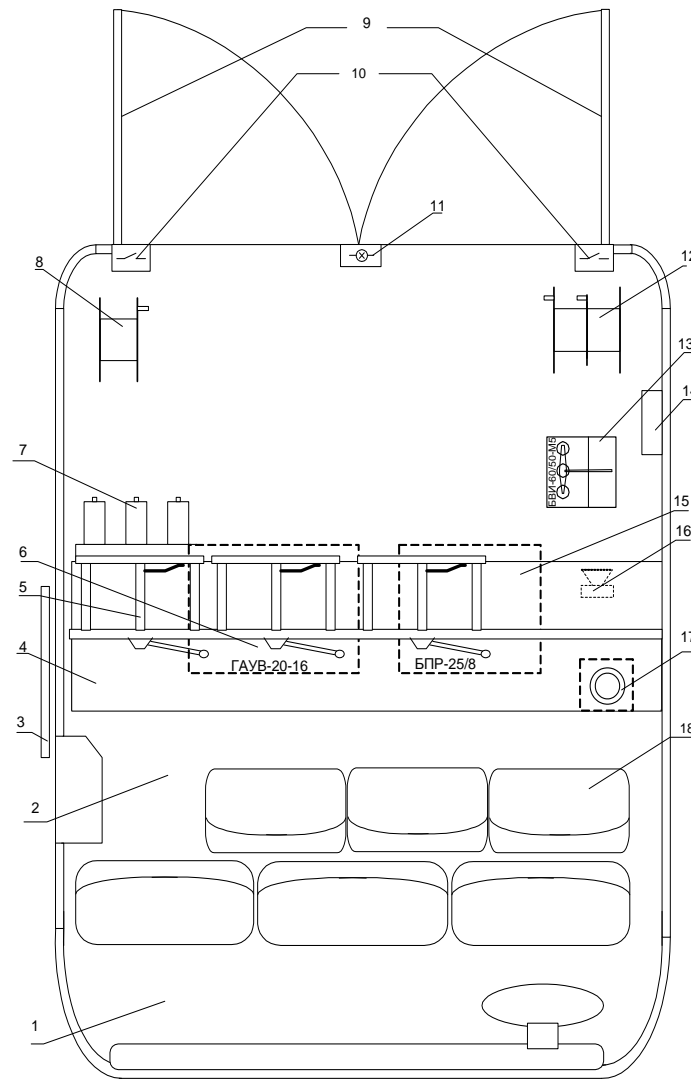


Рис.1. Схема размещения оборудования лаборатории КАЭЛ-3 № в фургоне автомобиля

1- отсек водителя; 2- отсек оператора; 3-дверь боковая; 4- стойка управления; 5- переключатель высоковольтный; 6- генератор акустики ГАУВ-20-16; 7- короткозамыкатель трехфазный; 8- блок барабанов 3, 4, 5 с высоковольтными коаксиальными кабелями; 9- двери задние; 10-выключатель блокировочный; 11- светильник сигнальный красный; 12- блок барабанов 1и 2 с сетевым кабелем и проводом защитного заземления; 13- блок высоковольтных испытаний БВИ-60/50-М5; 14- датчик напряжения ДИН-1 к рефлектометру «ИСКРА-3М»; 15 – блок прожига БПР-25/8; 16 - сирена; 17-автотрансформатор регулировочный TDGC2-5 (РНО); 18-сиденья;

4.2. Блок высоковольтных испытаний БВИ-60/50-М5

Блок предназначен для испытания изоляции силовых кабелей и твердых диэлектриков выпрямленным электрическим напряжением до 60 кВ, а также для испытания твердых диэлектриков синусоидальным электрическим напряжением частотой 50Гц величиной до 50 кВ (действующее значение). Принципиальная схема БВИ-60/50-М5 приведена в приложении 3.

Блок включает в себя высоковольтный трансформатор Т1, однополупериодный выпрямитель отрицательной полярности VD1-VD70, измерительный делитель напряжения R1-R3 и шунт для измерения выходного тока R4,R5. Выпрямитель шунтируется нормально замкнутыми контактами высоковольтного переключателя К1.1, и в этом положении на выходе БВИ-60/50-М5 получается переменное напряжение. При подаче на электромагнит К1 высоковольтного переключателя напряжения от блока управления, можно получить на выходе постоянное напряжение.

4.3. Блок прожига кабелей БПР-25/8.

Блок предназначен для прожига постоянным током дефектной изоляции кабелей, а также заряда емкостных накопителей при акустическом методе отыскания мест повреждения.

Принципиальная схема БПР-25/10 приведена в приложении 4 .

Блок прожига БПР-25/10 включает в себя:

- силовой трансформатор Т1 ;
- высоковольтные мостовые выпрямители, собранные на диодных сборках А1-А32, соединенные последовательно;
- высоковольтный диодный столб А33-А87;
- высоковольтные переключатели К1-К4;
- высоковольтный делитель напряжения R1-R2;
- шунт измерительный R3,R5;
- выходной дроссель L1 с рекуперативным высоковольтным диодом А88.

Выходное напряжение снимается с выхода X5 «-20 кВ» относительно общего вывода X10 «P3».

Вывод X10 соединяется с рабочим заземлением.

В режиме дожига выходное напряжение снимается с выхода X7 «ДОЖИГ».

Во всех режимах плавное изменение тока в нагрузке обеспечивается посредством изменения сетевого напряжения тиристорным регулятором, находящимся в блоке управления.

4.4. Генератор акустики ГАУВ-20-16 (генератор акустических ударных волн)

Генератор ГАУВ-20-16 представляет собой емкостной накопитель с импульсным разрядом, и предназначен для отыскания мест повреждения кабельных линий (с переходным сопротивлением $R \geq 20$ Ом и пробивным напряжением до 20 кВ) акустическим методом совместно с приемником «П-806» с акустическим датчиком.

Принципиальная схема ГАУВ-20-16 приведена в приложении 5.

ГАУВ-20-16 содержит:

- емкостной накопитель С1, С2;
- электромеханический коммутатор КF1 (служит для коммутации заряда накопителя в нагрузку);
- короткозамыкатель КF2 (служит для замыкания накопителя и нагрузки после снятия напряжения);
- токоограничительный резистор R1;
- трансформатор тока импульсный ТА1 (выдает сигнал выходного импульса тока ГАУВ-20-16 в рефлектометр «ИСКРА-3М»).

При подаче управляющих напряжений от блока управления короткозамыкатель КF2 размыкает свои контакты, а электромеханический коммутатор КF1 однократно (в ручном режиме) или периодически (в автоматическом режиме) коммутирует заряд накопителя в нагрузку.

Заряд ГАУВ-20-16 производится от блока прожига. Наибольшее рабочее напряжение при этом – 22 кВ. При эксплуатации ГАУВ-20-16 следует иметь в виду, что срок службы емкостного накопителя резко уменьшается при увеличении напряжения сверх допустимого. Рекомендуется не превышать величину зарядного напряжения выше 20кВ.

4.5. Блок управления

Микропроцессорный блок управления предназначен для оперативного включения и отключения потребителей электролаборатории, а также для управления работой генератора акустики, блоком прожига и блоком высоковольтных испытаний. Для удобства оператора блок управления оснащен жидкокристаллическим дисплеем, на который выводится вся необходимая оперативная информация о режимах работы лаборатории и проводимых измерениях.

4.6. Аппаратура для поиска мест повреждения кабельных линий

4.6.1. Рефлектометр высоковольтный осциллографический «Искра-3М»

Рефлектометр предназначен для определения расстояния до места повреждения кабелей напряжением 0,4÷10кВ, длиной до 12000м импульсным методом на низком и высоком напряжении (до 15÷50 кВ).

Отличительной особенностью рефлектометра является то, что он может определять расстояние до места повреждения по импульсам тока генератора акустики, а в случае “заплывающего” пробоя расстояние определяется по сигналу с высоковольтного импульсного датчика напряжения или датчика тока прожига.

Устройство и работа изделия приведены в документе «Рефлектометр высоковольтный осциллографический «Искра-3М». Руководство по эксплуатации».

4.6.2. Генератор звуковой частоты ГЗЧ-2500

Генератор служит для определения трассы кабеля и отыскания при помощи приемника П-806 места повреждения силового кабеля.

Устройство и работа изделия приведены в документе «Генератор звуковой частоты ГЗЧ-2500. Руководство по эксплуатации».

4.6.3. Приемник П-806

Служит для отыскания мест повреждения кабеля индукционным методом (при работе совместно с генератором звуковой частоты ГЗЧ-2500 и индукционным датчиком) и акустическим методом (при работе совместно с генератором акустики ГАУВ-20-16 и акустическим датчиком).

Устройство и работа изделия приведены в документе «Приемник П-806. Руководство по эксплуатации».

4.7. Высоковольтные переключатели

Высоковольтные переключатели расположены в стойке управления, и включают в себя переключатели выбора фазы («ФАЗА А», «ФАЗА В» и «ФАЗА С») и переключатель режима блока прожига «ПРОЖИГ—ЗАРЯД ГАУВ». Переключатели выбора фазы позволяют выбрать ту или иную фазу силового кабеля, с которым ведется работа, и заземлить ее или подключить к ней выходы тех или иных устройств, входящих в комплект лаборатории, а именно:

Положение переключателя	Подключенное устройство
«ИСПЫТАНИЕ»	Блок высоковольтных испытаний БВИ-60/50-М5
«ПРОЖИГ», «ДОЖИГ»	Блок прожига БПР-25/8
«ВН. ПОД.»	Рефлектометр «ИСКРА-3», генератор ГЗЧ-2500
«АКУСТИКА»	Генератор акустики ГАУВ-20-16

Переключатель режима блока прожига «ПРОЖИГ— ЗАРЯД ГАУВ» переключает выходное напряжение блока прожига либо на переключатели выбора фазы, либо на заряд конденсаторов генератора акустики ГАУВ-20-16.

4.8. Короткозамыкатель трёхфазный

Короткозамыкатель трёхфазный обеспечивает замыкание одной, двух или всех трех фаз на шину рабочего заземления. Короткозамыкатель расположен в стойке управления.

4.9 Комплект барабанов с проводами и кабелями

Комплект состоит из двух блоков барабанов и служит для соединения приборов и устройств КАЭЛ-3 с сетью электропитания, а также присоединения выходов приборов и устройств лаборатории к кабелю, на котором ведутся работы. Блоки содержат:

Блок барабанов 1	Барабан 1 - провод защитного заземления (сечение 10 мм ²) Барабан 2 - кабель сетевой;
Блок барабанов 2	Барабаны 3, 4, 5 - по одному высоковольтному коаксиальному кабелю.

4.10. Режимы работы лаборатории

Лаборатория КАЭЛ-3 может работать в следующих режимах:

1. высоковольтных испытаний объектов постоянным напряжением до 60 кВ;
2. высоковольтных испытаний объектов переменным напряжением до 50 кВ;
3. прожига (дожига) дефектной изоляции кабелей;
4. определения расстояния до места повреждения с помощью высоковольтного рефлектометра «ИСКРА-3М»;
5. поиска повреждений кабелей с помощью генератора звуковой частоты ГЗЧ-2500 и приемника «П-806» индукционным методом;
6. поиска повреждений кабелей с помощью генератора акустики ГАУВ-20-16 и приемника «П-806» акустическим методом.

4.11. Методы поиска повреждений в кабелях

4.12.1. Методы поиска повреждений в кабелях весьма разнообразны, и в рамках данного руководства не могут быть подробно изложены. Рекомендуется воспользоваться литературой [1-4].

4.12.2. По статистике повреждений наиболее часто в подземных силовых трехфазных кабелях встречаются неисправности типа «однофазный пробой» (пробой одной из жил на оболочку кабеля). Пробой этот может быть «заплывающим» (т.е. с восстанавливающейся изоляцией до определенного напряжения, которое меньше рабочего напряжения кабеля) и с «утечкой изоляции» (сопротивление изоляции падает до десятков килоом - сотен ом).

Достаточно часты случаи пробоя двух жил друг на друга и на оболочку кабеля («двухфазное замыкание»).

4.12.3. Для однофазных пробоев разработчиком рекомендуется акустический метод поиска и определения на местности места повреждения кабеля (см. режим 6).

Для двухфазного замыкания может быть рекомендован индукционный метод с поиском места повреждения по «петле» (режим 5) предварительным прожигом изоляции.

Отметим, что в ряде случаев можно с помощью приемника типа П-806 определять трассу по сигналу прожига. Для этого в приемнике подключают индукционный датчик в режиме приемника «АКУСТИКА». При работе на кабель блока прожига в режиме прожига или дожига оператор будет слышать в телефонах прерывисто-гудящий звук (100 Гц пульсации тока прожига + прерывистая дуга).

4.12.4. Рекомендуемая литература:

1. Шалыт Г.М. Определение мест повреждения в электрических сетях. М., Энергоиздат, 1982—312 с.
2. Платонов В.В., Шалыт Г.М. Испытание и прожигание изоляции силовых кабельных линий. М., Энергия, 1975—136 с.
3. Дементьев В.С. Как определить место повреждения в силовом кабеле. М., Энергия, 1980.

4. Бахмутский В.Ф. Индукционные кабелеискатели. М., Связь, 1970.
5. Платонов В.В., Быкадоров В.Ф. Определение мест повреждения на кабельной трассе. М., ЭНЕРГОАТОМИЗДАТ, 1993.

5. УКАЗАНИЕ МЕР БЕЗОПАСНОСТИ

5.1. Работы с помощью КАЭЛ-3 должны производиться бригадой в составе не менее 2-х человек, которые обязаны:

- пройти проверку по технике безопасности и иметь удостоверение на допуск к работам на установках напряжением выше 1000В не ниже III и IV квалификационной группы соответственно;
- тщательно изучить настоящее руководство и инструкции по эксплуатации приборов и устройств, входящих в состав лаборатории.

5.2. На предприятии, где эксплуатируется лаборатория, приказом (или распоряжением) администрации из числа подготовленного персонала должно быть назначено лицо, ответственное за безопасное производство работ и техническое состояние лаборатории

5.3. Рабочее место персонала должно соответствовать требованиям пожарной безопасности.

5.4. Работу на линии можно проводить только после выполнения всех организационных и технических мероприятий, проводимых по наряду на выполнение работ для отыскания места повреждения кабельных линий. Сюда входит ограждение рабочего места, отключение и заземление токоведущих шин, развешивание плакатов, организация надзора и т. п.

5.5. Все отключения и подключения к испытываемому кабелю должны производиться только после наложения заземления.

5.6. Необходимо тщательно следить за состоянием заземляющих проводников, надёжно заземлять КАЭЛ-3 при работе с ней.

Необходимо следить за надёжностью подсоединения приборов и устройств, расположенных внутри лаборатории, к внутренней шине заземления.

Работа без заземления категорически запрещается!

5.7. Запрещается работа на КАЭЛ-3 при неисправной звуковой или световой сигнализации.

5.8. Запрещается работа на КАЭЛ-3 при наличии конденсата, влаги или инея на изоляторах и токопроводах.

5.9. Все ремонтные работы следует производить только при полном отключении КАЭЛ-3 от сети.

5.10. Техобслуживание и ремонт ГАУВ-20-16 следует производить только после наложения перемычек на выводы конденсаторов!

6. ПОДГОТОВКА К РАБОТЕ И ПОРЯДОК РАБОТЫ

6.1. Подготовка к работе

6.1.1. Оградить КАЭЛ-3 с помощью штатного комплекта ограждений. Выполнить все требуемые по ПТБ организационные и технические мероприятия по безопасному проведению работ.

6.1.2. Убедиться в том, что рубильник «СЕТЬ» с видимым разрывом цепи на стойке управления разомкнут. Открыть высоковольтный отсек КАЭЛ-3.

6.1.3. Размотать провод защитного заземления (сечением 10 мм² на барабане 1) на необходимую длину, пропустив его через люк в задней стенке автофургона. Провод защитного заземления для повышения долговечности помещен в прозрачный шланг. Для подключения провода к шине заземления на нем закреплены токосъемники (через 3- 4 метра по его длине).

Соединить один конец провода (ближайший токосъемник) с шиной защитного заземления и корпусом машины (зажим с маркировкой '1'). Второй конец провода соединить с контуром заземления подстанции.

Рекомендуется подключить его к шине заземления распределительного щита, от которого будет питаться лаборатория.

При таком заземлении, в случае короткого замыкания фазы питающего напряжения на корпус автомобиля, в цепи потечёт ток больше 63А и автоматический выключатель на стойке управления отключит лабораторию от питающей сети.

6.1.4. Размотать сетевой кабель с барабана 3 на необходимую длину, пропустив его через люк в задней стенке автофургона.

Снять напряжение с распределительного щита, от которого будет питаться лаборатория.

Подключить концы кабеля с зажимом «крокодил» к выводу фазы распределительного щита, а с зажимом «струбцина» к нулевому проводу.

Внимание! Не перепутайте проводники!

Допускается подключение КАЭЛ-3 к сети 220В с изолированной нейтралью. В этом случае порядок подключения проводников может быть любой.

Внимание! Категорически запрещается подключать или отключать зажимы «крокодил» при наличии напряжения на точках подключения.

6.1.5. Вставить вилку электропитания КАЭЛ-3 в розетку, которая размещается на барабане 3.

6.1.6. Подать напряжение сети от распределительного щита подстанции на КАЭЛ-3.

6.2. Порядок работы КАЭЛ-3 в режиме испытания объекта высоким постоянным напряжением до 60 кВ

Объектом испытаний выбран высоковольтный силовой кабель. Подвод испытательного напряжения к объекту производится высоковольтными кабелями барабанов 3, 4, 5.

ВНИМАНИЕ! УБЕДИТЕСЬ ПЕРЕД ПОДКЛЮЧЕНИЕМ В ОТСУТСТВИИ НАПРЯЖЕНИЯ НА ОБЪЕКТЕ ИСПЫТАНИЯ!

6.2.1. Выполнить раздел 6.1.

6.2.2. Размотать высоковольтные кабели барабанов 3, 4, 5 на необходимую длину, пропустив их в отверстие в задней стенке автофургона.

Оболочки кабелей барабанов соединить с клеммами рабочего заземления лаборатории, расположенными на корпусе электрического короткозамыкателя и с низкопотенциальным выводом объекта (оболочкой испытываемого кабеля).

Жилы кабелей барабанов соединить с клеммами А, В, С электрического короткозамыкателя фаз. Вторые концы жил кабелей (концы с зажимами «крокодил») соединить с жилами испытываемого кабеля.

6.2.3. Закрыть высоковольтный отсек автомобиля.

6.2.4. Проверить исходное положение органов управления:

- рубильник видимого разрыва - «СЕТЬ» и автомат «СЕТЬ» в отключенном положении;

6.2.5. Высоковольтный переключатель одной из фаз поставить в положение «ИСПЫТАНИЕ», а два других - в положение \perp («ЗАЗЕМЛЕНО»).

6.2.6. Включить рубильник с видимым разрывом «СЕТЬ».

6.2.7. Включить автомат «СЕТЬ» на стойке управления.

6.2.8. Нажать кнопку «ПУСК» на блоке управления (загорается подсветка дисплея и красный сигнальный светильник) При этом блок управления (БУ) переходит в режим контроля блокировок. На экране появляется список разомкнутых блокировок.

В том случае, если все блокировки замкнуты, блок управления переходит в режим основного меню, где перечислены все режимы работы лаборатории КАЭЛ-3 :

1. «Испытание ~ 50кВ» - испытание переменным напряжением величиной до 50 кВ.
2. «Испытание - 60кВ» - испытание постоянным напряжением величиной до 60 кВ
3. «Прожиг/дожиг»
4. «ГАУВ автомат»
5. «ГАУВ ручной»
6. «Внешние измерения»
7. «НВ измерения» - низковольтные измерения.

6.2.9. Нажимая кнопки «▲» или «▼» блока управления установить курсор на строку меню «Испытание постоянным напряжением 60 кВ».

Нажать кнопку блока управления «ВЫПОЛНИТЬ» (при этом включится сирена на1-2с. и красный сигнальный светильник)

На экране появится надпись «Выберите фазу А, В, С». Буквы «А», «В», и «С» для удобства оператора появляются на экране над соответствующими кнопками управления:

«А» над кнопкой «▼»;

«В» над кнопкой «▲»;

«С» над кнопкой «ВЫПОЛНИТЬ».

В этом режиме оператор может выбрать только одну фазу для подачи высокого напряжения. Две других фазы обязательно будут заземлены с помощью короткозамыкателя.

6.2.10. Выбрать необходимую фазу нажатием соответствующей кнопки.

6.2.11. Нажать кнопку блока управления «ВЫПОЛНИТЬ». При этом включатся: короткозамыкатель выбранной для испытания фазы, короткозамыкатель блока высоковольтных испытаний (БВИ) и т.д.

На экране БУ появится заставка режима «Испытание -60кВ». На рис.1 приведен пример вида экрана при работе лаборатории в данном режиме.

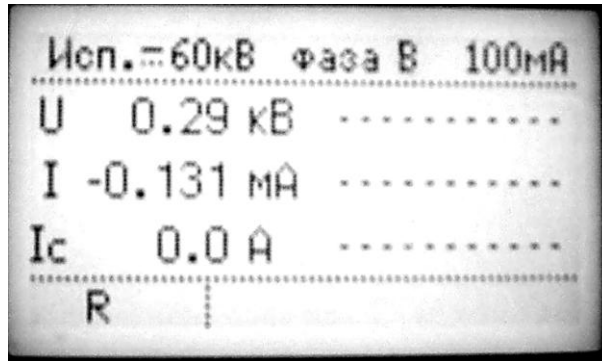


Рис. 1.

В верхней строке экрана сообщается, что выбран режим испытания постоянным напряжением величиной до 60 кВ. Включена фаза «В». Максимальный ток нагрузки 100 мА.

Далее приведены значения выходного испытательного напряжения - U X,XX кВ
тока - I - X,XX мА и тока сети - I_c X,Х А.

В нижней части экрана показан символ R. Об этом режиме измерений будет сказано ниже.



Рис. 2.

Если оператор пожелает контролировать во время испытания и сопротивление объекта испытания, то после достижения необходимой величины испытательного напряжения, необходимо нажать кнопку «▼», расположенную под символом «R» на экране индикатора. При этом вместо мнемонических символов вольтметра и миллиамперметра (см. рис.2) в правой части экрана появятся символы R0, R30, R60, R120. Соответственно R0 – начальное сопротивление изоляции, R30 – сопротивление изоляции через 30 с, R60 - сопротивление изоляции через 60 с и R120 - сопротивление изоляции через 120 с.

ВНИМАНИЕ! ЭТОТ РЕЖИМ ВВЕДЕН ЭКСПЕРИМЕНТАЛЬНО, ДЛЯ ПРОВЕДЕНИЯ ПОЛЕВЫХ ИСПЫТАНИЙ. ЕГО РЕЗУЛЬТАТЫ МЕТРОЛОГИЧЕСКИ НЕ ПОДТВЕРЖДЕНЫ, А СПОСОБ ОБРАБОТКИ РЕЗУЛЬТАТОВ СОВЕРШЕНСТВУЕТСЯ. В настоящее время удалось получить достоверные результаты для сопротивления изоляции менее 100 мОм.

6.2.12. Вращая ручку регулятора РНО «ИСПЫТАНИЕ» на стойке управления поднять испытательное напряжение до необходимой величины (максимальное значение- 60кВ). При этом точные значения напряжений и токов удобно считывать с левой части экрана, а наблюдение за характером процесса

испытания удобно проводить по мнемоническим изображениям шкал киловольтметра и миллиамперметра выходного напряжения и тока (правая часть экрана).

ВНИМАНИЕ! Блок управления производит ИЗМЕРЕНИЕ ДЕЙСТВУЮЩЕГО ЗНАЧЕНИЯ ВЫСОКОГО НАПРЯЖЕНИЯ. Действующее напряжение равно амплитудному только при подключении фильтрующей емкости или емкостного объекта испытания. Без подключения ёмкости к выходу БВИ-60/50 измерение высокого напряжения будет выполнено неверно (амплитудные величины напряжения пульсаций выпрямленного напряжения могут превышать 85кВ и приводить к пробоям оборудования лаборатории).

В случае пробоя объекта испытания или превышении граничных значений выходного напряжения и тока устройство защиты БУ отключит БВИ, короткозамыкатель выбранной фазы, короткозамыкатель БВИ и на экране появится сообщение «Сработала защита».

Повторное включение возможно после установки ручки регулятора РНО в нулевое положение и нажатии кнопки «ВЫКЛ» блока управления.

6.2.13. В случае успешного проведения испытаний, установить ручку регулятора РНО в нулевое положение и нажать кнопку «ВЫКЛ» блока управления. При этом БУ перейдет в режим ожидания, пока ёмкость испытуемого кабеля не разрядится через делитель напряжения БВИ до уровня 25кВ. После этого сработают соответствующие реле блока управления и поочередно с интервалом в 2 с. отключат регулятор РНО, переключатель «~/-/» БВИ (при этом кабель разрядится через обмотку БВИ), короткозамыкатель БВИ и выходной короткозамыкатель выбранной ранее фазы.

6.2.14. После завершения работы в режиме «ИСПЫТАНИЕ» сделать следующее:

- нажать кнопку «СТОП» блока управления;
- выключить автомат и рубильник «СЕТЬ» на стойке управления;
- отсоединить испытательные кабели и уложить их на барабаны.

6.2.15. Если других работ выполнять не требуется, произвести следующие операции:

- снять напряжение, питающее КАЭЛ-3, с распределительного щита подстанции;
- отсоединить сетевой кабель и уложить его на барабан;
- отсоединить провод защитного заземления и уложить его на барабан.

6.3. Порядок работы КАЭЛ-3 в режиме испытания объекта высоким переменным напряжением до 50 кВ

6.3.1. Выполнить раздел 6.1.

6.3.2. Размотать высоковольтный кабель одного из барабанов 3, 4 или 5 на необходимую длину, пропустив его в отверстие в правой задней стенке автофургона.

Оболочку кабеля соединить с одной из клемм рабочего заземления лаборатории, расположенной на корпусе электрического короткозамыкателя и с низкопотенциальным выводом объекта (оболочка кабеля является проводом рабочего заземления).

6.3.3. Отсоединить входной высоковольтный провод (X1 «ВХОД») датчика импульсного напряжения ДИН-1 от высоковольтного вывода БВИ-60/50-М5 и удалить его от этого вывода на расстоянии не менее 20 – 30 см.

6.3.4. Соединить высоковольтным проводом (в бухте) объект испытаний с высоковольтным выводом блока БВИ-60/50. Пропустить высоковольтный провод через проходной изолятор задней двери автомобиля. Провод установить на высоковольтные опорные изоляционные стойки, входящие в комплект лаборатории.

6.3.5. Оградить путь провода высоковольтного от КАЭЛ-3 до испытуемого объекта, исключив возможность проникновения в огражденную зону людей. Вывесить соответствующие плакаты по технике безопасности.

6.3.6. Закрыть высоковольтный отсек КАЭЛ-3.

6.3.7. Проверить исходное положение органов управления:

- рубильник видимого разрыва «СЕТЬ» и автомат «СЕТЬ» - в отключенном положении;

6.3.8. Вывести ручку регулятора РНО в нулевое положение.

6.3.9. Включить рубильник с видимым разрывом «СЕТЬ».

6.3.10. Включить автомат «СЕТЬ» на стойке управления.

6.3.11. Нажать кнопку «ПУСК» на блоке управления (загорается подсветка дисплея и красный сигнальный светильник). При этом блок управления (БУ) переходит в режим контроля блокировок. На экране появляется список разомкнутых блокировок.

В том случае, если все блокировки замкнуты, блок управления переходит в режим основного меню, где перечислены все режимы работы лаборатории КАЭЛ-3.

В том случае, если все блокировки замкнуты, блок управления переходит в режим основного меню, где перечислены все режимы работы лаборатории КАЭЛ-3.

6.3.12. Нажимая кнопки «▲» или «▼» блока управления установить курсор на строку меню «Испытание ~ 50кВ».

6.3.13. Нажать кнопку блока управления «ВЫПОЛНИТЬ» (при этом включится сирена на 1-2с).

На экране БУ появится заставка режима «Испытание ~ 50кВ» (см. рис.3)



Рис.3

В верхней строке экрана сообщается, что выбран режим испытания переменным напряжением величиной до 50 кВ. Максимальный ток нагрузки 100 мА.

Далее приведены значения выходного испытательного напряжения - U X,XX кВ

тока - I - X,XX мА и тока сети - I_с X,Х А.

6.3.14. Вращая ручку регулятора РНО «ИСПЫТАНИЕ» на стойке управления поднять испытательное напряжение до необходимой величины (максимальное значение- 50кВ.). При этом точные значения напряжений и токов считывать с левой части экрана, а наблюдение за характером процесса испытания удобно проводить по мнемоническим изображениям шкал киловольтметра и миллиамперметра выходного напряжения и тока.(правая часть экрана)

В случае пробоя объекта испытания или превышении граничных значений выходного напряжения и тока устройство защиты БУ отключит БВИ, короткозамыкатель БВИ и на экране появится сообщение «Сработала защита».

Повторное включение возможно после установки ручки регулятора РНО в нулевое положение и нажатии кнопки «ВЫКЛ» блока управления.

6.3.15. После завершения работы в режиме «ИСПЫТАНИЕ» сделать следующее:

- нажать кнопку «СТОП» блока управления;
- выключить автомат и рубильник «СЕТЬ» на стойке управления;
- отсоединить испытательные кабели и уложить их на барабаны.

6.3.16. Если других работ выполнять не требуется, произвести следующие операции:

- снять напряжение, питающее КАЭЛ-3 с распределительного щита подстанции;
- отсоединить сетевой кабель и уложить его на барабан;
- отсоединить провод защитного заземления и уложить его на барабан.

6.4. Порядок работы КАЭЛ-3 в режиме «ПРОЖИГ/ДОЖИГ»

6.4.1. Выполнить раздел 6.1.

6.4.2. Выполнить п.п. 6.2.2 ÷ 6.2.6.

6.4.3. Проверить исходное положение органов управления:

- рубильник видимого разрыва «СЕТЬ» на стойке управления - выключен;
- автомат «СЕТЬ» на стойке управления - выключен;

6.4.4. Высоковольтный переключатель одной из фаз поставить в положение «ПРОЖИГ», а два других в положение " \perp » «ЗАЗЕМЛЕНО».

6.4.5. Далее следует:

- включить на стойке управления рубильник «СЕТЬ» с видимым разрывом;
- включить автомат «СЕТЬ» на стойке управления;
- нажать кнопку «ПУСК» на блоке управления (загорается подсветка дисплея и красный сигнальный светильник)

При этом блок управления (БУ) переходит в режим контроля блокировок. На экране появляется список разомкнутых блокировок.

В том случае, если все блокировки замкнуты, блок управления переходит в режим основного меню, где перечислены все режимы работы лаборатории КАЭЛ-3.

6.4.6. Нажимая кнопки «▲» или «▼» БУ установить курсор на строку меню «ПРОЖИГ/ДОЖИГ».

6.4.7. Нажать кнопку блока управления «ВЫПОЛНИТЬ». При этом включится сирена (на1-2с.) и красный сигнальный светильник. После чего на экране БУ появится сообщение «ВЫБЕРИТЕ ФАЗУ» (рис. 4)

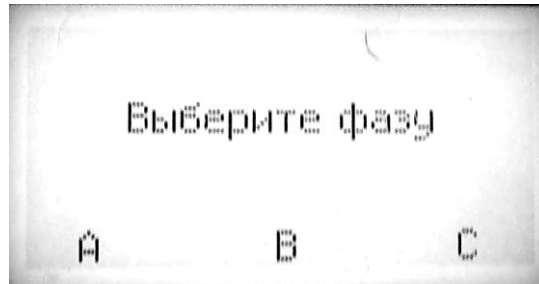


Рис.4

Фазу выбирать нажатием кнопки, расположенной под соответствующей надписью «А», «В» или «С». Далее необходимо нажать кнопку «ВЫПОЛНИТЬ» БУ и на экране появится меню режима «ПРОЖИГ/ДОЖИГ» (см. рис.5). В правом верхнем углу экрана показывается величина открытия силовых тиристоров (в процентах)

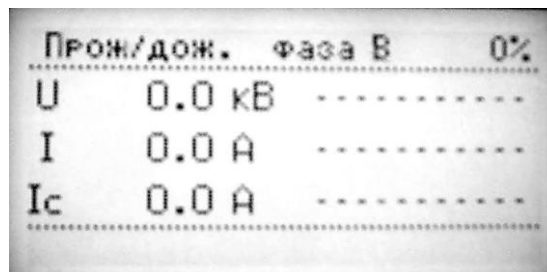


Рис.5

6.4.8. Высоковольтный переключатель рода работ «1- ПРОЖИГ / 2- ЗАРЯД ГАУВ» на стойке управления перевести в положение «1-ПРОЖИГ». Также необходимо выбрать ступень прожига 5, 10, 15 или 20 кВ соответствующим тумблером на блоке управления.

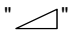

6.4.9. Вращая ручку регулятора "▲" БУ поднять напряжение до необходимой величины. При этом точные значения напряжений и токов считывать с левой части экрана, а наблюдение за характером процесса прожига удобно проводить по мнемоническим изображениям шкал киловольтметра и амперметра выходного напряжения и тока.

Анализируя процесс прожига, оператор может скачкообразно менять напряжение переключением тумблеров блока управления «20кВ» - «5кВ».

6.4.10. По завершении процесса прожига одной из жил кабеля следует нажать кнопку «СТОП» БУ.

6.4.11. Для дожига кабеля необходимо:

- высоковольтные переключатели всех фаз установить в положение «ДОЖИГ»;
- включить тумблер «ДОЖИГ» (перевести в верхнее положение);
- тумблеры «20кВ» – «5кВ» отключить;

6.4.12. Вращая ручку регулятора "  " БУ поднять напряжение до необходимой величины. При этом точные значения тока считывать с левой части экрана, а наблюдение за характером процесса дожига удобно проводить по мнемоническим изображениям шкалы амперметра выходного тока. Процесс дожига считается завершенным, если ток потребления растет с нулевого значения положения ручки регулятора "  " блока управления. (0% в правой верхней части экрана) Процесс «дожига» проходит быстрее при величине тока в заключительной фазе 3 – 5А.

ВНИМАНИЕ! Не рекомендуется доводить сопротивление места повреждения жилы и оболочки до величины меньше 10 Ом, т.к. при целостности двух других жил можно получить «однофазное замыкание жилы на оболочку», которое определить будет чрезвычайно трудно. Поэтому процесс прожига необходимо вести попеременно на двух фазах испытуемого кабеля, предварительно измерив расстояние до повреждения на высоком напряжении с помощью прибора «Искра-3М». А «дожигать» место повреждения до полного нулевого сопротивления рекомендуется после того, как будет подтверждено повреждение двух жил кабеля в **одном** месте.

6.4.14. Если других работ выполнять не требуется, произвести следующие операции: нажать кнопку «СТОП» БУ;

- отключить рубильник видимого разрыва «СЕТЬ» стойки управления;
- отключить автомат «СЕТЬ» стойки управления;
- снять напряжение, питающее КАЭЛ-3 с распределительного щита подстанции;
- отсоединить и уложить их на барабаны испытательные кабели, сетевой кабель, провод защитного заземления


6.5. Порядок работы КАЭЛ-3 с генератором акустики ГАУВ-20-16 в режиме «АКУСТИКА»

6.5.1. Выполнить раздел 6.1.

6.5.2. Выполнить п.п. 6.2.2 ÷ 6.2.6.

6.5.3. Проверить исходное состояние органов управления:

- рубильник видимого разрыва и автомат «СЕТЬ» на стойке управления - в отключенном положении;
- тумблеры «20кВ» – «5кВ» в нижнем (отключенном) положении;
- переключатель рода работ «1- ПРОЖИГ / 2- ЗАРЯД ГАУВ» на стойке управления – в положении «2- ЗАРЯД ГАУВ».

6.5.4. Высоковольтный переключатель одной из фаз поставить в положение «АКУСТИКА», а два других - в положение "  " («ЗАЗЕМЛЕНО»).

6.5.5. Выполнить п.п. 6.2.9 ÷ 6.2.12.

6.5.6. Далее следует:

- включить на стойке управления рубильник «СЕТЬ» с видимым разрывом;
- включить автомат «СЕТЬ» на стойке управления;

Нажать кнопку «ПУСК» на блоке управления (загорается подсветка дисплея и красный сигнальный светильник)

При этом блок управления (БУ) переходит в режим контроля блокировок. На экране появляется список разомкнутых блокировок.

В том случае, если все блокировки замкнуты, блок управления переходит в режим основного меню, где перечислены все режимы работы лаборатории КАЭЛ-3 .

6.5.7. Нажимая кнопки «▲» или «▼» БУ выбрать курсором строку меню «ГАУВ автомат».

6.5.8. Нажать кнопку блока управления «ВЫПОЛНИТЬ», при этом включится сирена (на1-2с.) После чего на экране БУ появится сообщение «ВЫБЕРИТЕ ФАЗУ» (См. рис.6.) Фазу выбирать нажатием кнопки, расположенной под соответствующей надписью «А», «В» или «С».

6.5.9. После выбора фазы на экране БУ появится заставка режима «ГАУВ автомат» (рис.6)

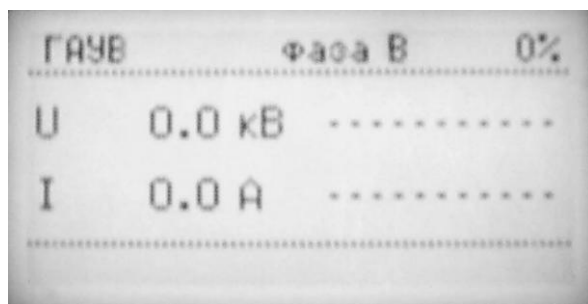


Рис.6.

6.5.10. Вращая ручку регулятора "▲" БУ поднять напряжение до необходимой величины. При этом точные значения напряжений и токов считываются с левой части экрана, а наблюдение за характером процесса заряда удобно проводить по мнемоническим изображениям шкал киловольтметра и амперметра выходного напряжения и тока.

6.5.11. Генератор акустики может работать в ручном режиме. Для этого необходимо в меню БУ (см. п.6.5.7.) выбрать курсором строку «ГЛУВ ручной».

6.5.12. Нажать кнопку блока управления «ВЫПОЛНИТЬ», при этом включится сирена (на 1-2с.) и красный сигнальный светильник. После чего на экране БУ появится сообщение «ВЫБЕРИТЕ ФАЗУ» (См. рис.4.) Фазу выбирать нажатием кнопки, расположенной под соответствующей надписью «А», «В» или «С».

После выбора фазы на экране БУ появится заставка режима «ГЛУВ ручной»

6.5.13. Вращая ручку регулятора "▲" БУ поднять напряжение до необходимой величины. При этом точные значения напряжений и токов считываются с левой части экрана, а наблюдение за характером процесса заряда удобно проводить по мнемоническим изображениям шкал киловольтметра и амперметра выходного напряжения и тока.

6.5.14. Включение ГЛУВ в этом режиме производится нажатием кнопки «ВЫПОЛНИТЬ», расположенной под надписью «РАЗРЯД» на экране блока управления.

ВНИМАНИЕ! Ресурс конденсаторов зависит от зарядного напряжения. Не рекомендуется заряжать ГЛУВ-20-16 выше 20 кВ.

При работе лаборатории в холодный период года, при температуре воздуха ниже – 10 °С, зарядное напряжение конденсаторов ГЛУВ-20-16 не должно превышать 18 кВ.

6.5.15. Работу с генератором акустики ГЛУВ-20-16 следует производить, строго соблюдая требования инструкции по эксплуатации и технику безопасности. Для прослушивания на трассе кабеля сигнала от генератора акустики лаборатория комплектуется приемником «П-80б» с акустическим датчиком.

6.5.16. Завершив работу с генератором акустики, необходимо выполнить следующее:

- выключить блок прожига и генератор акустики нажатием кнопки «ВЫКЛ» блока управления;
- нажать кнопку «СТОП» блока управления;
- выключить автомат и рубильник «СЕТЬ» с видимым разрывом на стойке управления.

6.5.17. Если других работ выполнять не требуется, произвести следующие операции:

- снять напряжение, питающее КАЭЛ-3 с распределительного щита подстанции;
- отсоединить и уложить их на барабаны испытательные кабели, сетевой кабель, провод защитного заземления.

6.6. Порядок работы КАЭЛ-3 в режиме «ВНЕШНИЕ ИЗМЕРЕНИЯ»

В этом разделе рассматривается проведение следующих работ:

- определение омического сопротивления места повреждения с помощи омметра или мегомметра.

Эти работы выполняются в следующей последовательности.

6.6.1. Подключить КАЭЛ-3 к сети и к испытуемому кабелю (см. раздел 6.1 и п. 6.2.2.).

6.6.2. Соединить выходные клеммы измерительного прибора (омметра, рефлектометра) с клеммами «А», «В», «С», расположенными на стойке управления.

6.6.3. Проверить исходное состояние органов блока управления:

- автомат и рубильник «СЕТЬ» - выключены

6.6.4. Высоковольтные переключатели всех трёх фаз установить в положение «ВН. ПОДКЛ».

6.6.5. Далее следует:

- включить на стойке управления рубильник «СЕТЬ» с видимым разрывом;
- включить автомат «СЕТЬ» стойки управления;
- нажать кнопку «ПУСК» на лицевой панели блока управления (загорается подсветка дисплея и красный сигнальный светильник) При этом блок управления (БУ) переходит в режим контроля блокировок. На экране появляется список разомкнутых блокировок.

В том случае, если все блокировки замкнуты, блок управления переходит в режим основного меню, где перечислены все режимы работы лаборатории КАЭЛ-3 .

6.6.6. Нажимая кнопки «▲» или «▼» БУ выбрать строку меню «ВНЕШНИЕ ИЗМЕРЕНИЯ ». Нажать кнопку блока управления «ВЫПОЛНИТЬ», при этом включится сирена (на 1-2с.), красный сигнальный светильник. После чего на экране БУ появится сообщение «ВЫБЕРИТЕ ФАЗУ» (См. рис.6.) Фазу выбирать нажатием кнопки, расположенной под соответствующей надписью «А», «В» или «С». В этом режиме можно выбрать любые фазы.

Далее необходимо нажать кнопку «ВЫПОЛНИТЬ»

6.6.7. Произвести измерение сопротивления или определение расстояния до короткого замыкания или обрыва кабеля в соответствии с эксплуатационной документацией на используемый прибор или подать на выбранные жилы кабеля сигнал от ГЗЧ-2500. Измерительные приборы подключать к клеммам «А», «В», «С», «0» расположенными на стойке управления.

При использовании в работе ГЗЧ-2500 необходимо включить и настроить ГЗЧ-2500 согласно его руководству по эксплуатации. По выбранным жилам будет проходить ток звуковой частоты, и его можно будет регистрировать с помощью приёмника «П-806» (либо «ПОИСК-2006М») с индукционным датчиком. При таком подключении генератора возможно отыскание места повреждения кабеля индукционным методом. Если при этом отключить один из включённых короткозамыкателей, то можно определять трассу испытываемого кабеля. Дополнительные сведения приведены в руководствах по эксплуатации приемника и генератора.

6.6.11. После завершения измерений:

- отключить измерительные приборы или ГЗЧ-2500 от сети.
- нажать кнопку «ВЫКЛ» БУ.
- отключить от клемм «А», «В», «С», «0» расположенными на стойке управления, измерительные приборы или ГЗЧ-2500.
- нажать кнопку «СТОП» БУ

6.6.12. Если других работ выполнять не требуется, произвести следующие операции:

- отключить рубильник видимого разрыва «СЕТЬ» стойки управления;
- отключить автомат «СЕТЬ» стойки управления;
- снять напряжение, питающее КАЭЛ-3 с распределительного щита подстанции;
- отсоединить и уложить их на барабаны испытательные кабели, сетевой кабель, провод защитного заземления

7. ТЕХНИЧЕСКОЕ ОБСЛУЖИВАНИЕ

7.1. Составить план-график профилактического обслуживания приборов, входящих в состав лаборатории, на основании их эксплуатационных документов, и выполнять его.

7.2. Не реже 2-х раз в месяц протирать чистой марлей, слегка смоченной спиртом ректифицированным изоляционные поверхности высоковольтных переключателей и выводов.

7.3. Не реже 1-го раза в неделю проверять надёжность замыкания контактных поверхностей короткозамыкателей.

7.4. Постоянно следить за исправностью и надёжностью присоединения заземляющих проводников, особенно к струбцинам.

7.5. Не реже 1-го раза в месяц проверять надёжность крепления разъёмов типа ШР.

7.6. Постоянно следить, чтобы на токоведущих частях, разъемах, изоляторах не образовался конденсат или иней.

- 7.7. Не реже 1-го раза в полгода выдувать пыль изнутри штатных приборов и устройств, проверять состояние радиодеталей и проводов.
- 7.8. Постоянно следить за надёжностью закрепления приборов в кузове автомобиля. Постоянно следить, чтобы резьбовые соединения клемм были прочно завернуты.
- 7.9. Не допускать захламлённости кузова лаборатории.

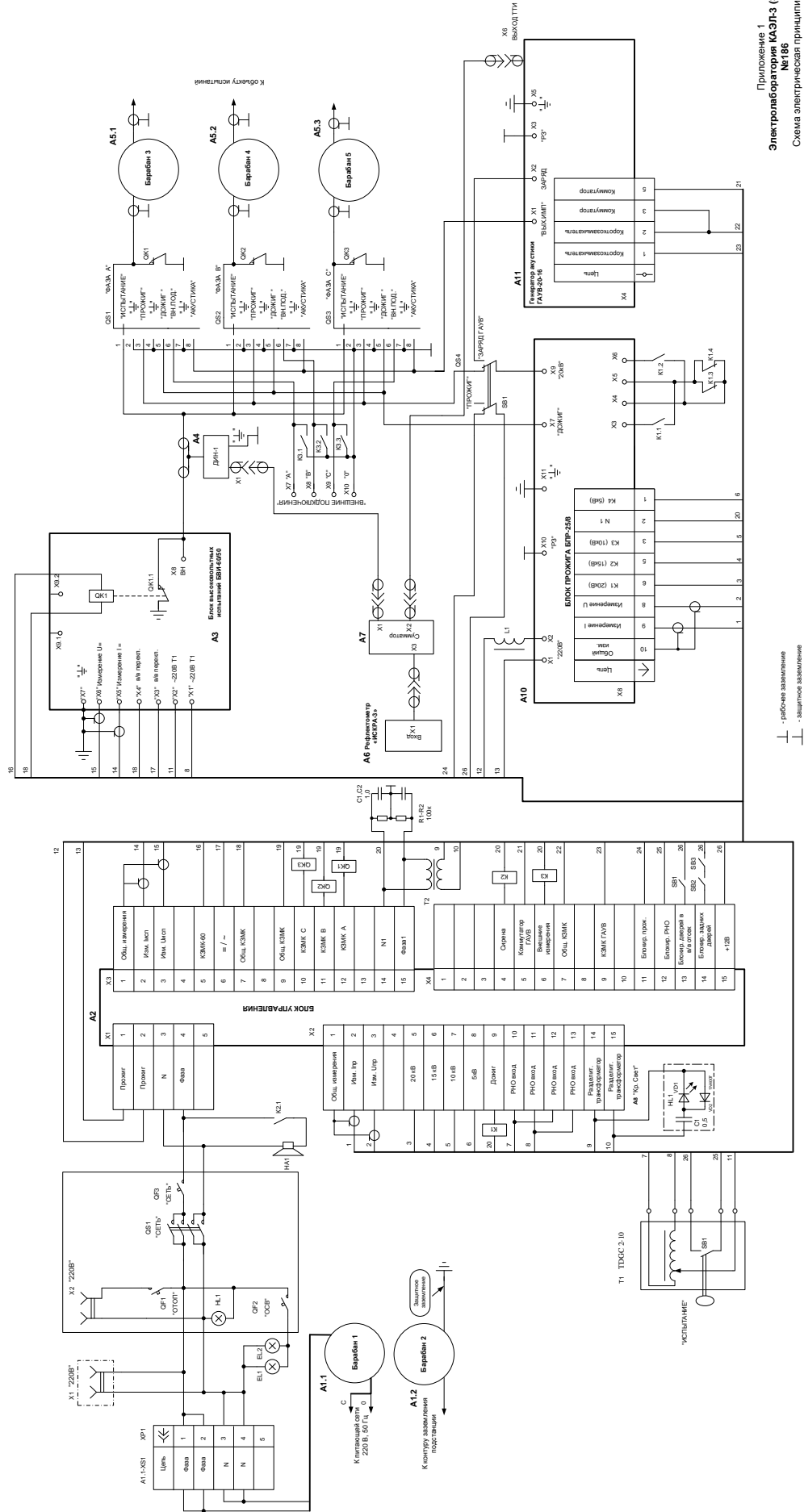
8. МЕТРОЛОГИЧЕСКАЯ АТТЕСТАЦИЯ СРЕДСТВ ИЗМЕРЕНИЙ

- 8.1. Метрологической аттестации подлежит устройство измерения высокого переменного (0-50 кВ) и выпрямленного (0-60 кВ) напряжения блока управления.
- 8.2. Аттестации подлежит комплектное изделие, состоящее из БВИ- 60/50-М5 и блока управления. Остальные измерительные приборы, расположенные в стойке управления, являются индикаторными и поверке не подлежат.
- 8.3. Аттестацию рекомендуется проводить в соответствии с документами, утвержденными Минэнерго и Госстандартом.
- 8.4. Периодичность аттестации – один раз в два года.

9. ТРАНСПОРТИРОВАНИЕ, ХРАНЕНИЕ И КОНСЕРВАЦИЯ

- 9.1. Условия транспортирования (перемещения своим ходом) должны соответствовать условиям эксплуатации (механическим и климатическим). При транспортировании необходимо все оборудование лаборатории закрепить, кабели сматывать на барабаны, неиспользуемые приборы, провода и кабели уложить в ящики для ЗИП, двери закрыть.
- 9.2. Условия хранения КАЭЛ-3 должны соответствовать условиям эксплуатации. При хранении продолжительностью 1 год и более КАЭЛ-3 должна быть подвергнута консервации. При консервации все металлические части оборудования без лакокрасочных покрытий смазывают смазкой ЦИАТИМ-201 или ЦИАТИМ-202 и оборачивают промасленной бумагой. При расконсервации смазку удаляют авиационным бензином.
- 9.3. Особенности транспортирования и хранения составных частей лаборатории, имеющих самостоятельные эксплуатационные документы, приведены в этих документах.

ПРИЛОЖЕНИЯ



Приложение 1
 Электроработы (ЭПР-10)
 №186
 Схема электрическая принципиальная

Приложение 2

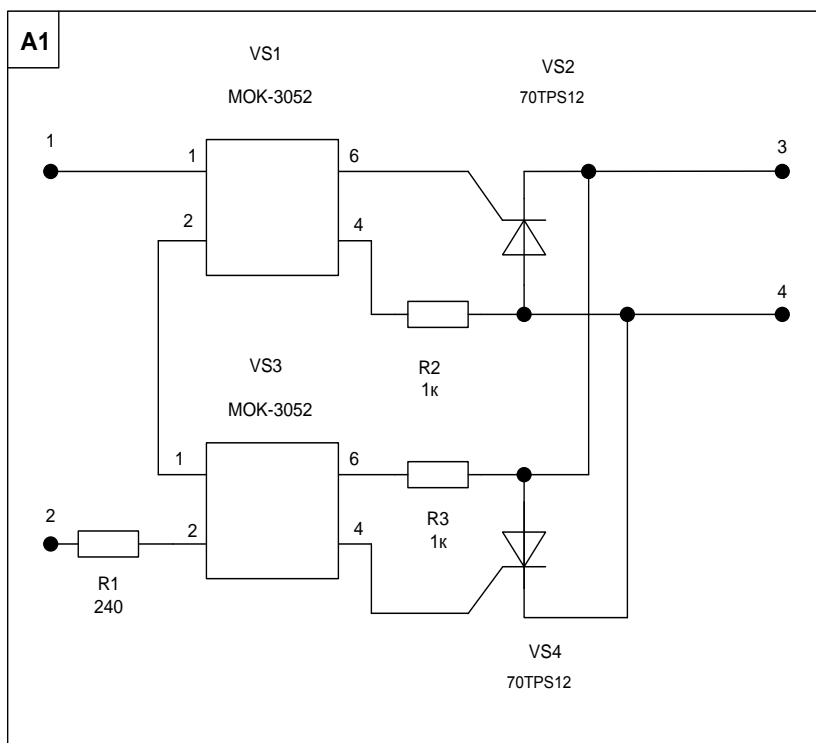


Рис. 1 Электролаборатория КАЭЛ-3 . Блок управления.
Плата А1. Тиристорный регулятор. Схема электрическая
принципиальная

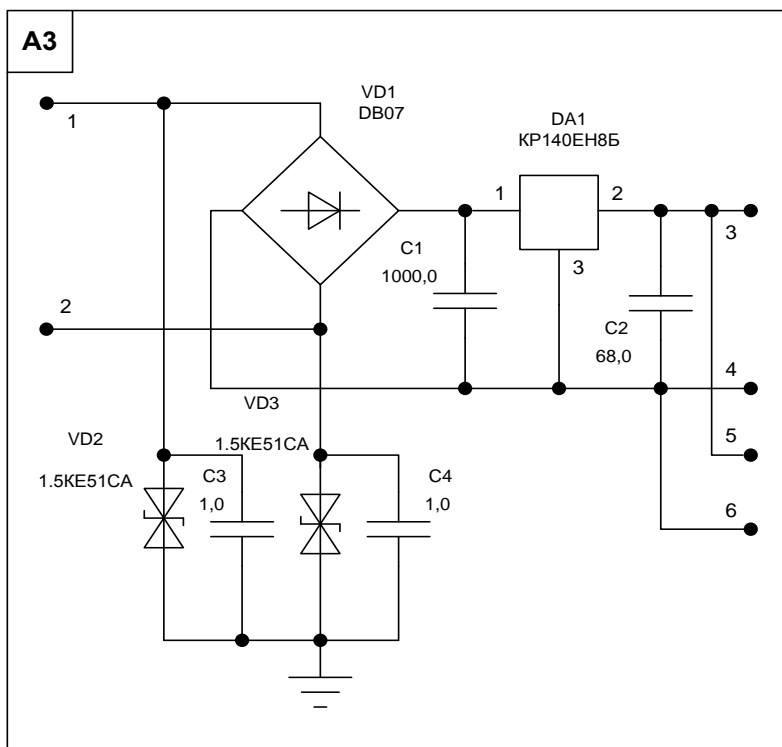
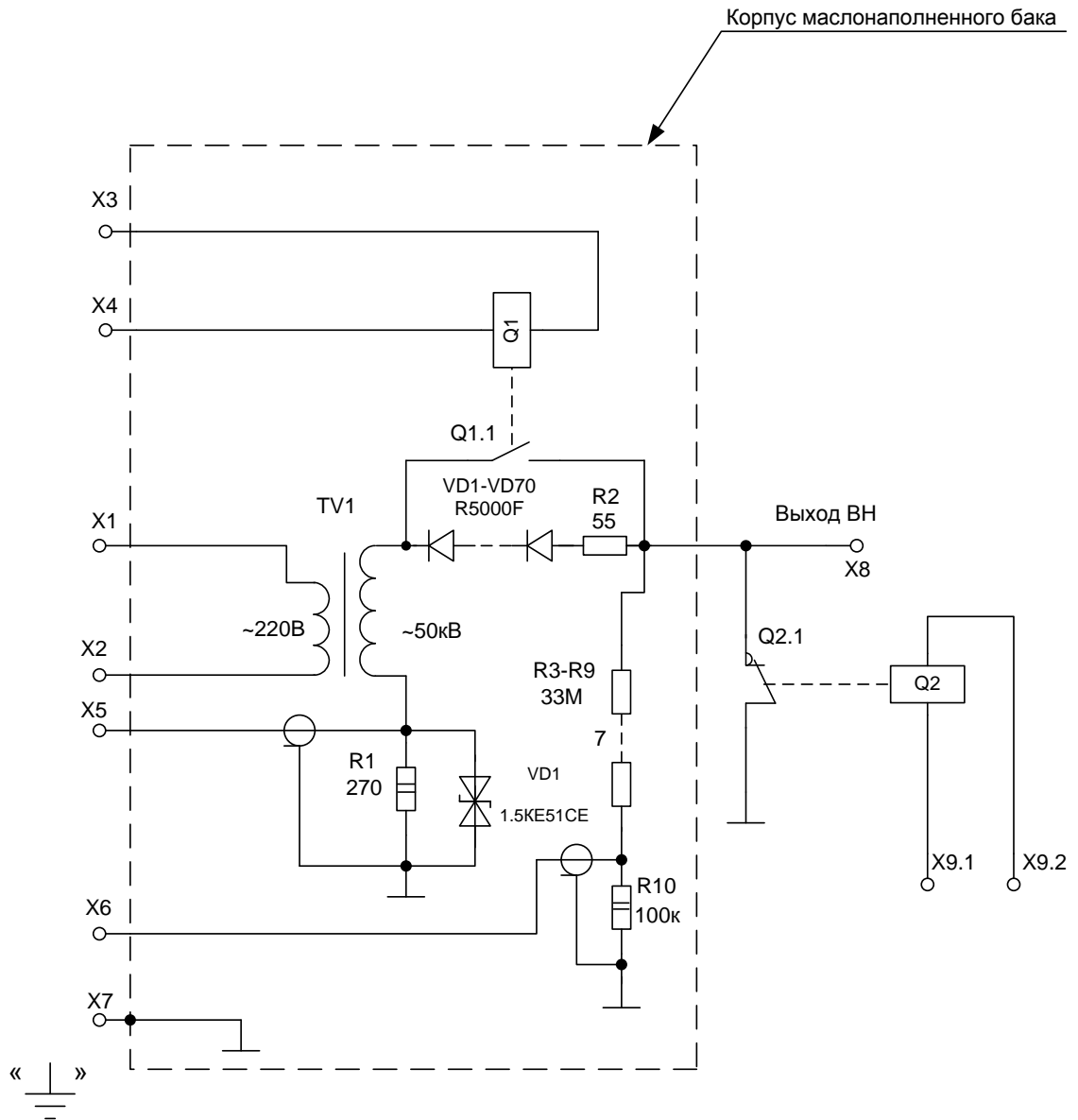
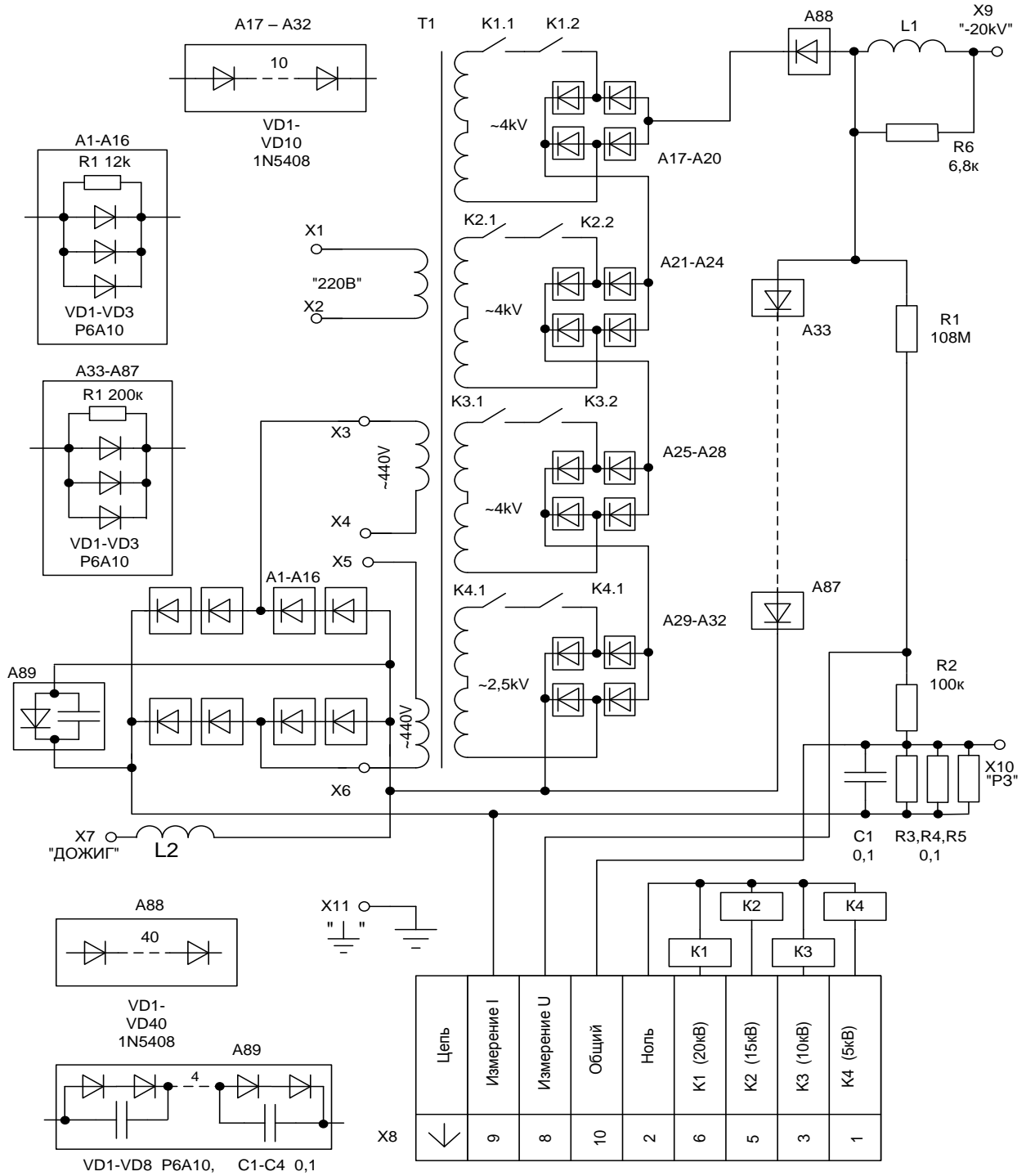


Рис. 2 Электролаборатория КАЭЛ-3 . Блок управления.
Плата А3. Стабилизатор напряжения. Схема электрическая
принципиальная



Приложение 3.

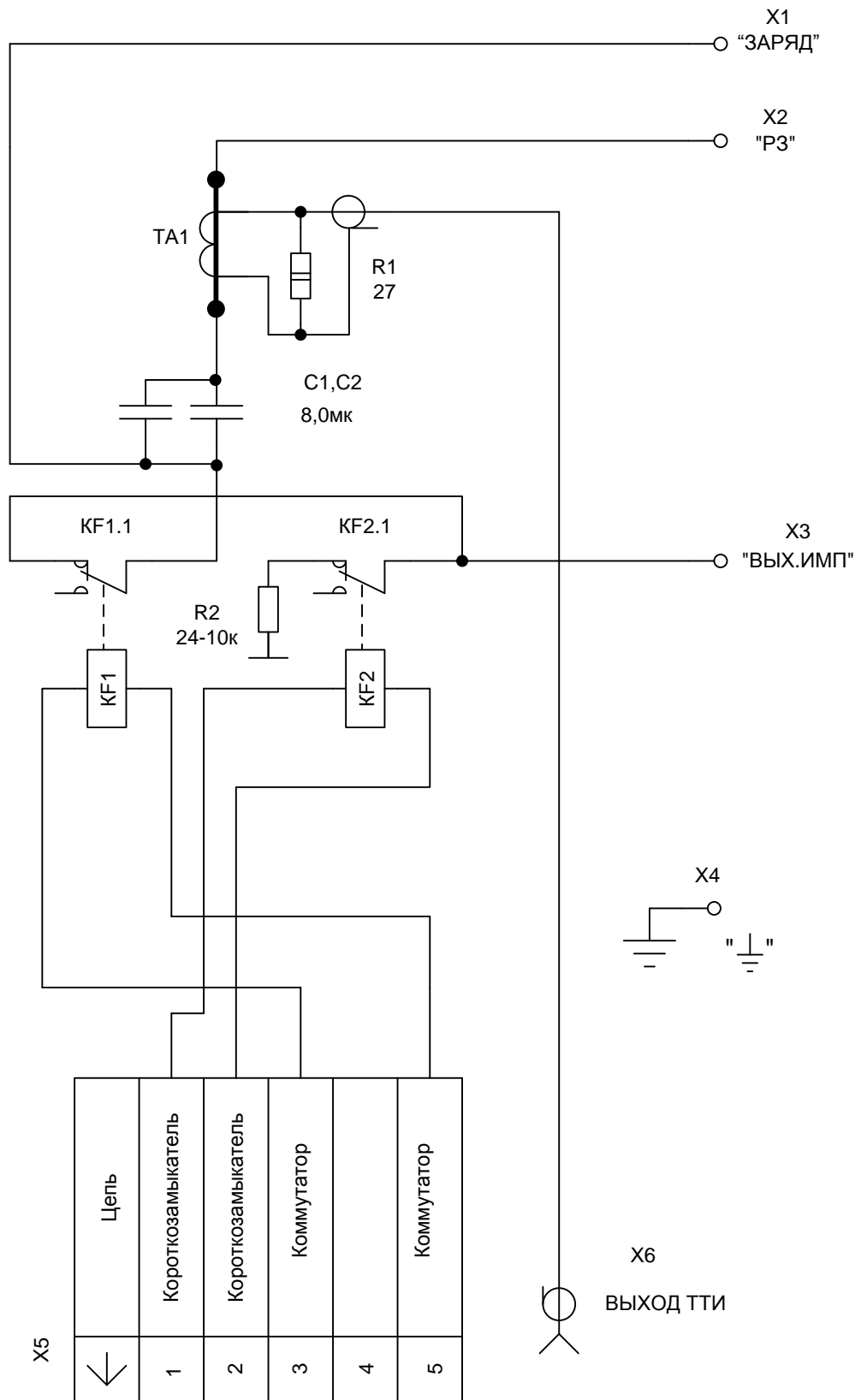
Блок высоковольтных испытаний БВИ-60/50-М5
 Схема электрическая принципиальная.



Приложение 4.

Блок прожига БПР25/8.

Схема электрическая принципиальная.



Приложение 5.

Генератор акустики ГАУВ- 20-16
 Схема электрическая принципиальная.