



# АНАЛИЗАТОРЫ ЦЕПЕЙ СКАЛЯРНЫЕ

Р2М-40

Руководство по эксплуатации

Общие сведения

Часть I

ЖНКЮ.468166.028РЭ

Предприятие-  
изготовитель: ЗАО «НПФ «Микран»  
Адрес: 634045 Россия  
г. Томск ул. Вершинина, 47  
тел/факс: (3822) 42-36-15  
E-mail: [pribor@micran.ru](mailto:pribor@micran.ru)  
сайт: [www.micran.ru](http://www.micran.ru)

© Микран, 2013





## Содержание

Руководство по эксплуатации. Часть I. Общие сведения .....	6
1 Нормативные ссылки .....	6
2 Определения, обозначения и сокращения .....	6
3 Требования безопасности .....	7
4 Описание прибора и принципов его работы .....	9
4.1 Назначение .....	9
4.2 Функциональные возможности .....	10
4.3 Условия окружающей среды .....	12
4.4 Состав .....	13
4.5 Технические характеристики .....	17
4.6 Описание органов управления и индикации .....	22
4.7 Устройство и работа прибора .....	23
5 Подготовка прибора к работе .....	34
6 Средства измерений, инструменты и принадлежности .....	34
7 Порядок работы .....	35
8 Поверка прибора .....	43
9 Техническое обслуживание .....	43
10 Текущий ремонт .....	43
11 Хранение, транспортирование, упаковка .....	45
11.1 Хранение .....	45
11.2 Транспортирование .....	45
11.3 Упаковка .....	46
12 Маркировка и пломбирование .....	48
13 Утилизация .....	48
ЖНКЮ.468166.028РЭ1. Руководство по эксплуатации Часть II. Программное обеспечение	
ЖНКЮ.468166.028РЭ2. Руководство по эксплуатации Часть III. Использо- вание по назначению	



Анализаторы цепей скалярные Р2М-40 выпускаются по техническим условиям ЖНКЮ.468166.028ТУ.

Настоящее руководство по эксплуатации (далее – РЭ) предназначено для изучения устройства, принципа действия, правил использования, транспортирования и хранения анализаторов цепей скалярных Р2М-40 (далее – анализаторы).

Руководство по эксплуатации состоит из трех частей.

- Часть I. Общие сведения;
- Часть II. Программное обеспечение;
- Часть III. Использование по назначению.

В первой части содержатся общие сведения об анализаторах, приведены условия эксплуатации, транспортирования и хранения.

Во второй части приведена инструкция по установке и настройке программного обеспечения, дано описание программы.

В третьей части приведена информация по работе с анализаторами, методики калибровки и порядок проведения измерений.

Перед началом эксплуатации анализатора необходимо ознакомиться с настоящим РЭ.

Предприятие-изготовитель оставляет за собой право, не уведомляя потребителя, вносить в конструкцию анализаторов изменения, не влияющие на их характеристики.

**ВНИМАНИЕ: ДАННЫЙ ДОКУМЕНТ ЯВЛЯЕТСЯ РЕЗУЛЬТАТОМ ТВОРЧЕСКОГО ТРУДА И ИНТЕЛЕКТУАЛЬНОЙ ДЕЯТЕЛЬНОСТИ СОТРУДНИКОВ ПРЕДПРИЯТИЯ-ИЗГОТОВИТЕЛЯ. НЕ ДОПУСКАЕТСЯ ИСПОЛЬЗОВАНИЕ ДАННОГО ДОКУМЕНТА, РАВНО КАК И ЕГО ЧАСТИ, БЕЗ УКАЗАНИЯ НАИМЕНОВАНИЯ ДОКУМЕНТА И НАИМЕНОВАНИЯ ПРЕДПРИЯТИЯ-ИЗГОТОВИТЕЛЯ.**

**ЗАПРЕЩАЕТСЯ КОММЕРЧЕСКОЕ ИСПОЛЬЗОВАНИЕ ДАННОГО ДОКУМЕНТА, РАВНО КАК И ЕГО ЧАСТИ, БЕЗ ПИСЬМЕННОГО СОГЛАСИЯ ПРЕДПРИЯТИЯ-ИЗГОТОВИТЕЛЯ.**

Предприятие-изготовитель не несет ответственности за последствия неправильной эксплуатации анализаторов, нарушения правил безопасности и несоблюдения прочих необходимых мер предосторожности.



Внешний вид приведен на рисунках 1 и 2.



Рисунок 1 – Внешний вид блока генераторно-измерительного



Рисунок 2 – Внешний вид анализатора с комплектом принадлежностей



# Руководство по эксплуатации. Часть I.

## Общие сведения

### 1 Нормативные ссылки

В настоящем РЭ использованы нормативные ссылки на следующие стандарты:

ГОСТ 10354-82 Пленка полиэтиленовая. Технические условия.

ГОСТ 12.4.124-83 Система стандартов безопасности труда. Средства защиты от статического электричества. Общие технические требования.

ГОСТ 18300-87 Спирт этиловый ректификованный технический. Технические условия.

ГОСТ 5556-81 Вата медицинская гигроскопическая. Технические условия.

ГОСТ 9181-74 Приборы электроизмерительные. Упаковка, маркировка, транспортирование и хранение.

ГОСТ РВ 51914-2002

МИ 3286-2010 Рекомендация. Проверка защиты программного обеспечения и определение ее уровня при испытаниях средств измерений в целях утверждения типа

### 2 Определения, обозначения и сокращения

АРМ – автоматическая регулировка мощности;

АТА/70 – опция ступенчатый аттенюатор 70 дБ;

БСДУ – блок сбора данных и управления;

ВЧ – высокая частота;

Вых. УМ – выходной усилитель мощности;

ГВЗ – групповое время задержки;

ГУН – генератор, управляемый напряжением;

дБ (общее определение) – десятичный логарифм отношения одной величины к другой, принимаемой за исходную, умноженный на десять;

дБм – десятичный логарифм отношения уровня мощности к мощности равной 1 мВт, умноженный на десять;

ДЧ – делитель частоты;

ИОН – источник опорного напряжения;

ИУ – исследуемое устройство;



КвГУН – кварцевый генератор, управляемый напряжением;  
КСВ – коэффициент стоячей волны;  
КСВН – коэффициент стоячей волны по напряжению;  
МА – модуль аналого-цифрового преобразователя;  
НО – направленный ответвитель;  
ОГ – опорный генератор;  
ПК – персональный компьютер;  
ПР – переключатель;  
РЭ – руководство по эксплуатации;  
СВЧ – сверхвысокая частота;  
Ступ. атт. – ступенчатый аттенюатор;  
У – усилитель;  
УМ – усилитель мощности;  
Упр. атт. – управляемый аттенюатор;  
УЧ – умножитель частоты;  
ФАПЧ – система автоматической подстройки частоты;  
ФНЧ – фильтр нижних частот;  
ЦАП – цифро-аналоговый преобразователь;  
ЦВС – цифровой вычислительный синтезатор.

Механические повреждения – глубокие царапины, деформация рабочей поверхности центрального или внешнего проводника соединителей устройств, вмятины на корпусе, а также другие повреждения, непосредственно влияющие на технические характеристики. Механические повреждения являются следствием неправильной транспортировки, хранения или эксплуатации устройств из состава прибора.

Предприятие-изготовитель – закрытое акционерное общество «Научно-производственная фирма «Микран».

Рабочие поверхности центральных проводников – поверхности центральных проводников, осуществляющие электрический контакт при соединении.

Ремонт – комплекс операции по восстановлению исправности или работоспособности прибора или его составных частей.

Ремонт гарантийный – ремонт, выполняемый по гарантийным обязательствам.

### **3 Требования безопасности**

К эксплуатации анализаторов допускается только квалифицированный персонал, изучивший настоящее РЭ и имеющий практический опыт в области радиотехнических измерений.



При эксплуатации анализаторов необходимо соблюдать требования: «Правила технической эксплуатации электроустановок потребителей» и «Правила техники безопасности при эксплуатации электроустановок потребителей».

На рабочем месте должны быть приняты меры по обеспечению защиты от воздействия статического электричества.

При проведении всех видов работ с анализатором необходимо пользоваться антистатическим браслетом.

**ВНИМАНИЕ:**

**ЗАПРЕЩАЕТСЯ ПРОИЗВОДИТЬ СОЕДИНЕНИЕ ИЛИ РАЗЪЕДИНЕНИЕ КАБЕЛЯ ETHERNET И КАБЕЛЯ ПИТАНИЯ ПРИ ВКЛЮЧЕННОМ АНАЛИЗАТОРЕ;**

**ЗАПРЕЩАЕТСЯ ПРОИЗВОДИТЬ ИЗМЕНЕНИЕ СХЕМЫ ИЗМЕРЕНИЯ (КАЛИБРОВКИ) ПРИ НАЛИЧИИ КОЛЕБАНИЙ НА ВЫХОДЕ СВЧ БЛОКА ГЕНЕРАТОРНО-ИЗМЕРИТЕЛЬНОГО.**

**ЗАПРЕЩАЕТСЯ НАРУШАТЬ ЗАЩИТНЫЕ ПЛОМБЫ, ПРОИЗВОДИТЬ САМОСТОЯТЕЛЬНЫЙ РЕМОНТ.**

Изоляция между цепями питания и корпусом выдерживает в нормальных условиях в течение 1 минуты действие испытательного напряжения переменного тока частотой 50 Гц значением 1,5 кВ без пробоя и поверхностного перекрытия.

Сопротивление изоляции между корпусом анализатора и соединенными выводами цепи питания, МОм, не менее:

- 20 в нормальных условиях;
- 5 при повышенной температуре;
- 2 при повышенной влажности.

Электрическое сопротивление между клеммой заземления и заземляющим контактом сетевой вилки, а также между клеммой заземления и корпусом соединителя СВЧ блока генераторно-измерительного не более 50 мОм.





## 4 Описание прибора и принципов его работы

### 4.1 Назначение

Полное торговое наименование, тип и обозначение прибора	Анализаторы цепей скалярные Р2М-40
Номер свидетельства об утверждении типа	50690
Регистрационный номер по Государственному реестру	53450-13

Анализаторы цепей скалярные Р2М-40 предназначены для измерений модуля коэффициента передачи, модуля коэффициента отражения, коэффициента стоячей волны по напряжению (далее - КСВН), мощности в коаксиальных волноводах с диаметрами поперечных сечений 7,0/3,04, 3,5/1,52 и 2,4/1,042 мм и для генерирования электрических синусоидальных колебаний.

Дополнительно анализаторы цепей скалярные Р2М-40 могут использоваться для индикации ГВЗ, динамических характеристик исследуемых устройств, параметров устройств с преобразованием по частоте.

Анализаторы цепей скалярные Р2М-40 могут измерять параметры устройств в импульсном режиме.

Принцип действия анализаторов цепей скалярных Р2М-40 основан на выделении высокочастотных электромагнитных волн (падающей, прошедшей через исследуемое устройство и отраженной от его входов), преобразовании их в низкочастотные напряжения, пропорциональные мощности этих волн, измерении напряжений и расчете модуля коэффициента отражения, КСВН, модуля коэффициента передачи. Выделение и преобразование производится с помощью головок детекторных и датчиков КСВ.

Область применения – производство и контроль ВЧ и СВЧ устройств и оборудования, исследование, настройка и испытания узлов, используемых в радиоэлектронике, связи, приборостроении, измерительной технике.



Нормальные условия эксплуатации:

- температура окружающего воздуха от 20 °С до 25 °С;
- относительная влажность воздуха не более 80 %;
- атмосферное давление от 84,0 до 106,7 кПа (от 630 до 800 мм рт. ст.).

Рабочие условия эксплуатации:

- температура окружающего воздуха от 15 °С до 35 °С;
- относительная влажность воздуха при плюс 25 °С не более 80 %;
- атмосферное давление от 70,0 до 106,7 кПа (от 537 до 800 мм рт. ст.).

Анализаторы работают под управлением внешнего персонального компьютера с установленным программным обеспечением, которое обрабатывает измерительную информацию, выполняет вычисления и обеспечивает отображение результатов измерений. Информационный обмен между анализатором и персональным компьютером осуществляется по интерфейсу *Ethernet*. Персональный компьютер не входит в комплект поставки.

Программный интерфейс, совместимый со стандартом *IVI-COM*, дает возможность управлять прибором сторонним программным обеспечением. Система синхронизации позволяет обеспечить совместную работу с другими приборами в составе измерительных комплексов.

## 4.2 Функциональные возможности

Режим измерений, работы	Краткое описание
Модуль коэффициента передачи	Отношение прошедшей через исследуемое устройство мощности к падающей: $K_p = 10 \cdot \lg(P_{np} / P_{пад}), дБ$ Единицы измерений $K_p$ (формат отображения результата измерений): дБ, раз Для определения ослабления/усиления, вносимого исследуемым устройством.



Режим измерений, работы	Краткое описание
Модуль коэффициента отражения, КСВН	Отношение отраженной от исследуемого устройства напряжения (мощности) к падающей: $\Gamma = V_{отр} / V_{пад}, раз$ $\Gamma_{дБ} = 20 \cdot \lg(V_{отр} / V_{пад}) = P_{отр}[дБм] - P_{пад}[дБм], дБ$ $K_{смU} = (1 + \Gamma) / (1 - \Gamma)$ Единицы измерений $\Gamma$ : раз, дБ Для исследования качества согласования входных (выходных) сопротивлений устройств и эффективности их применения в используемом радиоизмерительном тракте.
Мощность	Для измерений мощности.
Синтезатор частот	Для генерирования электрических синусоидальных колебаний с низким уровнем фазовых шумов в широком диапазоне частот и мощностей.
Динамические измерения*	Для измерений верхней границы линейности амплитудной характеристики исследуемого устройства.
Измерение устройств с преобразованием по частоте*	Для измерения модуля коэффициента преобразования $ C_{21} $ устройств с преобразованием по частоте: смесителей, конверторов и пр.
Групповое время задержки*	Для анализа линейности фазо-частотной характеристики исследуемого устройства.
Измерение устройств в импульсном режиме	Для измерений параметров устройств в импульсном режиме.
* Указанные режимы являются дополнительными, метрологические характеристики в них не нормируются.	



### 4.3 Условия окружающей среды

Приборы являются устойчивыми и прочными к воздействию на них внешних климатических факторов, обладают прочностью к внешним механическим факторам при транспортировании.

Внешние воздействующие факторы указаны в таблице 1.

Т а б л и ц а 1 - Внешние воздействующие факторы

Воздействующий фактор	Характеристика воздействующего фактора	Значение
1 Повышенная температура среды	Рабочая температура, °С	+35
	Предельная температура транспортирования, °С	+70
2 Пониженная температура среды	Рабочая температура, °С	+15
	Предельная температура транспортирования, °С	-50
3 Повышенная влажность воздуха	При эксплуатации (Т=25 °С), %, не более	90
	При транспортировании (Т=30 °С), %, не более	95
4 Атмосферное давление	Пониженное давление, мм рт. ст.	537
	Повышенное давление, мм рт. ст.	800
5 Транспортная тряска	Число ударов в минуту	от 80 до 120
	Максимальное ускорение, м/с <sup>2</sup> (g)	30 (3)
	Общее число ударов	4000

Работать с анализаторами необходимо при отсутствии резких изменений температуры окружающей среды. Для исключения сбоев в работе, измерения необходимо производить при отсутствии резких перепадов напряжения питания сети, вызываемых включением и выключением мощных потребителей электроэнергии и мощных импульсных помех.

#### **Требования к радиоэлектронной защите и электромагнитной совместимости**

По помехоэмиссии анализаторы соответствуют классу А по ГОСТ Р 51318.22.

Анализаторы устойчивы к электростатическим разрядам со степенью жесткости испытаний 1 по ГОСТ Р 51317.4.2.

Анализаторы устойчивы к наносекундным импульсным помехам со степенью жесткости испытаний 1 по ГОСТ Р 51317.4.4.

По уровню излучаемых промышленных радиопомех анализаторы соответствуют классу А по ГОСТ Р 51318.22.



Анализаторы устойчивы к микросекундным импульсным помехам большой энергии по цепям электропитания переменного тока со степенью жесткости 2 по ГОСТ Р 51317.4.5.

Анализаторы устойчивы к динамическим изменениям напряжения электропитания (прерываниям, провалам и выбросам напряжения) при электромагнитной обстановке класса 2 по ГОСТ Р 51317.4.11.

#### 4.4 Состав

Анализаторы цепей скалярные Р2М-40 состоят из блока генераторно-измерительного, головок детекторных, датчиков КСВ, нагрузок комбинированных и кабелей СВЧ.

Анализаторы цепей скалярные Р2М-40 имеют 2 модификации. Модификации характеризуются опциями, представленными в таблице 2, и отличаются типами соединителя выхода СВЧ блока генераторно-измерительного и возможностью расширения диапазонов установки уровня выходной мощности и измерений модуля коэффициента передачи:

- «Р2М-40-05Р» – тип 2,4 мм, розетка по ГОСТ РВ 51914;
- «Р2М-40-АТА/70» (далее - «АТА/70») – наличие ступенчатого аттенюатора на выходе блока генераторно-измерительного.

Т а б л и ц а 2

№	Наименование модификаций	Опции
1	Анализатор цепей скалярный Р2М-40/1	опция «05Р»
2	Анализатор цепей скалярный Р2М-40/2	опции «05Р», «АТА/70»

Комплект поставки приборов приведен в таблице 3.



Т а б л и ц а 3 - Комплект поставки анализаторов цепей скалярных Р2М-40

Наименование, тип	Обозначение	Количество, шт.	Примечание
1	2	3	4
Блок генераторно-измерительный:			
АЦС-40/1	ЖНКЮ.468151.025	1	опция «05Р»
АЦС-40/2	ЖНКЮ.468151.026-03		опции «05Р», «АТА/70»
Головка детекторная Д42-50-05	ЖНКЮ.467732.012-01	1	тип 2,4 мм
Головка детекторная Д42-18-01	ЖНКЮ.467732.009-01	1	тип III
Головка детекторная Д42-18-11	ЖНКЮ.467732.009-03	1	тип N
Головка детекторная Д42-20-03	ЖНКЮ.467732.010-01	1	тип IX вар. 3
Головка детекторная Д42-20-13	ЖНКЮ.467732.010-03	1	тип 3,5 мм
Датчик КСВ ДК4-50-05Р-05Р	ЖНКЮ.467739.009	1	тип 2,4 мм
Датчик КСВ ДК4-18-01Р-01Р	ЖНКЮ.467739.008	1	тип III
Датчик КСВ ДК4-18-11Р-11Р	ЖНКЮ.467739.008-01	1	тип N
Датчик КСВ ДК4-20-03Р-03Р	ЖНКЮ.467739.007	1	тип IX вар. 3
Датчик КСВ ДК4-20-13Р-13Р	ЖНКЮ.467739.007-01	1	тип 3,5 мм
Кабель СВЧ КСА40А-05-05-600	ЖНКЮ.685671.103	1	тип 2,4 мм
Кабель СВЧ КСА40А-05-05-1000	ЖНКЮ.685671.103-01	1	тип 2,4 мм
Нагрузка комбинированная НКХ1-18-01	ЖНКЮ.468518.008	1	тип III
Нагрузка комбинированная НКХ1-18-11	ЖНКЮ.468518.008-01	1	тип N
Нагрузка комбинированная НКХ2-20-03	ЖНКЮ.468518.010	1	тип IX вар. 3
Нагрузка комбинированная НКХ2-20-13	ЖНКЮ.468518.010-01	1	тип 3,5 мм
Нагрузка комбинированная НКХ3-50-05	ЖНКЮ.468518.042	1	тип 2,4 мм
Переход коаксиальный ПК2-18-11Р-05	ЖНКЮ.468562.081-01	1	тип N розетка - тип 2,4 мм вилка
Переход коаксиальный ПК2-18-01Р-05	ЖНКЮ.468562.081	1	тип III розетка - тип 2,4 мм вилка
Переход коаксиальный ПК2-18-11-05Р	ЖНКЮ.468562.080-01	1	тип N вилка - тип 2,4 мм розетка
Переход коаксиальный ПК2-18-01-05Р	ЖНКЮ.468562.080	1	тип III вилка - тип 2,4 мм розетка
Переход коаксиальный ПК2-26-03Р-05	ЖНКЮ.468562.063	1	тип IX вар. 3 розетка - тип 2,4 мм вилка
Переход коаксиальный ПК2-26-13Р-05	ЖНКЮ.468562.063-01	1	тип 3,5 мм розетка - тип 2,4 мм вилка
Переход коаксиальный ПК2-26-03-05Р	ЖНКЮ.468562.062	1	тип IX вар. 3 вилка - тип 2,4 мм розетка



Переход коаксиальный ПК2-26-13-05Р	ЖНКЮ.468562.062-01	1	тип 3,5 мм вилка - тип 2,4 мм розетка
Кабель Ethernet	ЖНКЮ.685611.077	1	патч-корд Cat.5е или аналог
Кабель питания	ЖНКЮ.685631.067	1	евростандарт, с заземляю- щим провод- ником
Формуляр	ЖНКЮ.468166.028ФО	1	
Методика поверки	ЖНКЮ.468166.028ДЗ	1	
Руководство по эксплуатации	ЖНКЮ.468166.028РЭ	1	три части
Программный комплекс Р2М	ЖНКЮ.02007-07	1	поставляется на компакт- диске
Упаковка	ЖНКЮ.468916.005	1	
<b>Примечания:</b> 1 Модификация блока генераторно-измерительного определяется при заказе. 2 Количество и типы головок детекторных, датчиков КСВ и кабелей СВЧ определяются при заказе. 3 Характеристики головок детекторных и датчиков КСВ записаны на компакт-диск и входят в комплект поставки. 4 Переходы коаксиальные поставляются по согласованию с потребителем.			



## Примеры записи при заказе и в другой документации

Для формирования записи используется следующая кодировка. Различные устройства (головки детекторные, датчики КСВ, кабели СВЧ) указываются через дефис в порядке возрастания их кодов и номеров.

P2M-40/x-XYN-...-XYN ЖНКЮ.468166.028 ТУ

P2M-40 - анализатор цепей скалярный;  
x - модификация в соответствии с  
выбранным набором опций.

X – код устройства:

- 01 – головка детекторная;
- 02 – датчик КСВ;
- 03 – кабель СВЧ;
- 04 – переходы коаксиальные;

Y – номер устройства:

для головок детекторных (X=01):

- 01 – Д42-18-01 (тип III);
- 02 – Д42-18-11 (тип N);
- 03 – Д42-20-03 (тип IX, вариант 3);
- 04 – Д42-20-13 (тип 3,5 мм);
- 05 – Д42-50-05 (тип 2,4 мм);

для датчиков КСВ (X=02):

- 01 – ДК4-18-01Р-01Р (тип III);
- 02 – ДК4-18-11Р-11Р (тип N);
- 03 – ДК4-20-03Р-03Р (тип IX, вариант 3);
- 04 – ДК4-20-13Р-13Р (тип 3,5 мм);
- 05 – ДК4-50-05Р-05Р (тип 2,4 мм);

для кабелей СВЧ (X=03):

- 01 – КСА40А-05-05-600 (тип 2,4 мм; 0,6 м);
- 02 – КСА40А-05-05-1000 (тип 2,4 мм; 1,0 м);

для переходов коаксиальных (X=04):

- 01 – переход ПК2-18-11Р-05;
- 02 – переход ПК2-18-01Р-05;
- 03 – переход ПК2-18-11-05Р;
- 04 – переход ПК2-18-01-05Р;
- 05 – переход ПК2-26-03Р-05;
- 06 – переход ПК2-26-13Р-05;
- 07 – переход ПК2-26-03-05Р;
- 08 – переход ПК2-26-13-05Р.

N – количество.

Обозначение документа, в соответствии с  
которым осуществляется выпуск из  
производства





Примеры:

1) Анализатор цепей скалярный Р2М-40 с опцией «05Р» без кабеля СВЧ, головки детекторной и датчика КСВ:

**Р2М-40/1 ЖНКЮ.468166.028ТУ**

2) Анализатор цепей скалярный Р2М-40 с опциями «05Р» и «АТА-70» (встроенный аттенюатор) в комплекте с двумя головками детекторными Д42-18-01 и Д42-18-11, одним датчиком КСВ ДК4-18-11Р-11Р, кабелем СВЧ КСА40А-05-05-1000 и переходами коаксиальными ПК2-18-11Р-05 и ПК2-18-01Р-05:

**Р2М-40/2-01011-01021-02021-03021-04011-04021 ЖНКЮ.468166.028ТУ**

Если кабель СВЧ не указывают при заказе, то в состав включают кабель с типом соединителей аналогичным типу соединителя выхода СВЧ блока генераторно-измерительного и длиной 0,6 м.

#### 4.5 Технические характеристики

Диапазоны и пределы погрешностей измерений модулей коэффициентов передачи и отражения (КСВН) анализаторов цепей скалярных Р2М-40 приведены для рабочего диапазона температур окружающей среды и изменении температуры не более чем на  $\pm 3$  °С после выполнения калибровки.

Диапазон рабочих частот <sup>1</sup> , МГц	от 10 до 40 000
Диапазоны измерений:	
модуля коэффициента передачи, дБ	
- анализаторов без опции «АТА/70»	от минус 60 до 30
- анализаторов с опцией «АТА/70»	от минус 60 до 60
модуля коэффициента отражения	от 0 до 1
КСВН	от 1,02 до 5,00
мощности, дБм	от минус 55 до 7
Диапазон установки уровня выходной мощности:	
анализаторов без опции «АТА/70», дБм	от минус 20 до 7
анализаторов с опцией «АТА/70», дБм	от минус 90 до 7
Пределы допускаемой относительной погрешности установки уровня выходной мощности в диапазоне мощностей, дБ <sup>2</sup> ):	
от минус 55 до 7 дБм	$\pm 1,5$ ;
от минус 90 до менее минус 55 дБм	$\pm 2,5$ ;

<sup>1</sup>) Диапазон установки частот для анализаторов при работе в режиме генератора (синтезатора частот). Частотный диапазон при измерениях модуля коэффициента передачи и отражения определяется типом используемых аксессуаров (головками детекторными и датчиками КСВ).

<sup>2</sup>) Для анализаторов с опцией «АТА/70» пределы допускаемой относительной погрешности установки уровня мощности нормируются в режиме «Оптимальный».



Пределы допускаемой абсолютной погрешности измерений модуля коэффициента передачи, дБ <sup>1)</sup>	
при использовании головок детекторных Д42-50-05	$\pm (0,02 \cdot  A  + 0,3)$
при использовании головок детекторных Д42-18-01, Д42-18-11, Д42-20-03, Д42-20-13	$\pm (0,02 \cdot  A  + 0,2)$
Пределы допускаемой погрешности измерений модуля коэффициента отражения <sup>1)</sup>	
при использовании датчиков КСВ ДК4-50-05Р-05Р	$\pm (0,14 \cdot \Gamma^2 + 0,04)$
при использовании датчиков КСВ ДК4-20-03Р-03Р, ДК4-20-13Р-13Р, ДК4-18-01Р-01Р, ДК4-18-11Р-11Р	$\pm (0,09 \cdot \Gamma^2 + 0,02)$
Пределы допускаемой относительной погрешности измерений КСВН при $K_{cmU} \leq 2,0$ , % <sup>1)</sup>	
при использовании датчиков КСВ ДК4-50-05Р-05Р	$\pm (5 \cdot K_{cmU} + 3)$
при использовании датчиков КСВ ДК4-20-03Р-03Р, ДК4-20-13Р-13Р, ДК4-18-01Р-01Р, ДК4-18-11Р-11Р	$\pm (3 \cdot K_{cmU} + 1)$
Пределы допускаемой погрешности измерений мощности, дБ	$\pm 1,5$
Пределы допускаемой относительной погрешности измерений КСВН при $2 < K_{cmU} \leq 5$ , % <sup>2)</sup>	$\delta K_+ = [(K_{cmU}(\Gamma + \Delta\Gamma) / K_{cmU}(\Gamma)) - 1] \cdot 100$ $\delta K_- = [(K_{cmU}(\Gamma - \Delta\Gamma) / K_{cmU}(\Gamma)) - 1] \cdot 100$
Пределы допускаемой относительной погрешности установки частоты при работе от внутреннего опорного генератора в течение одного года	$\pm 1 \cdot 10^{-6}$
Дискретность установки частоты, Гц	1
КСВН выхода СВЧ, не более	2,0
Период обновления измерений в полном диапазоне рабочих частот при количестве точек 501 и усреднении 3, мс, не более	500
Количество измерительных входов	3

<sup>1)</sup>  $\Gamma$ ,  $A$ ,  $K_{cmU}$  – измеренные значения модуля коэффициента отражения, модуля коэффициента передачи и КСВН соответственно.

Погрешность измерений модуля коэффициента передачи нормируется при измерениях согласованных четырехполосников с КСВН входа и выхода не более 1,3. Для рассогласованных четырехполосников допускаемая дополнительная абсолютная погрешность измерений  $\Delta A$  в дБ рассчитывается по формуле:

$$\Delta A = 20 \lg \left[ \frac{(0,9376 - (1+k^2)0,021)}{(1-0,322 \cdot \Gamma_{вх} - 0,158 \cdot \Gamma_{вых} - (1+k^2) \cdot 0,021)} \right],$$

где  $\Gamma_{вх}$  и  $\Gamma_{вых}$  – модули коэффициентов отражения входа и выхода исследуемого четырехполосника;

$k$  – модуль коэффициента передачи исследуемого четырехполосника в относительных единицах по напряжению.

<sup>2)</sup> Где  $\delta K_+$  и  $\delta K_-$  – верхний и нижний пределы относительной погрешности измерений КСВН;

$K_{cmU}(\Gamma)$  – КСВН, равный  $(1+\Gamma)/(1-\Gamma)$ ;

$\Delta\Gamma$  – абсолютная погрешность измерений модуля коэффициента отражения.



Напряжение питания от сети переменного тока частотой (50±1) Гц, В	от 198 до 242
Потребляемая мощность, В·А, не более	100
Время установления рабочего режима, ч, не более	0,5
Время непрерывной работы, ч, не менее	16
Габаритные размеры блока генераторно-измерительного (высота×ширина×длина), мм, не более	170×390×400
Масса блока генераторно-измерительного, кг, не более	11
Рабочие условия эксплуатации:	
температура окружающего воздуха, °С	от 15 до 35
относительная влажность воздуха, при плюс 25 °С, %, не более	80
атмосферное давление кПа (мм рт. ст.)	от 70 до 106,7 (от 537 до 800)
Тип соединителей выхода СВЧ:	2,4 мм, розетка
Показатели надежности:	
средний срок службы, лет	5
средняя наработка на отказ, ч, не менее	10000

Программное обеспечение реализовано без выделения метрологически значимой части.

Метрологические характеристики анализаторов цепей скалярных P2M-40 нормированы с учетом влияния ПО.

Уровень защиты программного обеспечения от непреднамеренных и преднамеренных изменений соответствует уровню «С» по классификации МИ 3286.

Идентификационные данные программного обеспечения приведены в таблице 4.

Т а б л и ц а 4

Наименование ПО	Идентификационное наименование ПО	Номер версии (идентификационный номер) ПО	Цифровой идентификатор ПО (контрольная сумма исполняемого кода)	Алгоритм вычисления цифрового идентификатора ПО
Программный комплекс P2M	Graphit P2M	2.3	Для файла «launcher.exe»: b5ff8fa0d9f7b56fae15003b8597b891	md5



## Справочные характеристики

КСВН измерительного порта датчика КСВ, не более	1,40
КСВН входного порта датчика КСВ, не более	1,40
КСВН входа головки детекторной, не более	1,70
Коэффициент передачи между входным и измерительным портами датчика КСВ, дБ, не более	10
КСВН нагрузок комбинированных, не менее	100
Длины кабелей головок детекторных и датчиков КСВ, м, не менее	1
КСВН переходов коаксиальных, не более	1,15
КСВН кабелей СВЧ, не более	1,55
Вносимые потери кабелей СВЧ, дБ, не более:	
КСА40А-05-05-600	4,0
КСА40А-05-05-1000	5,5
Длина кабелей СВЧ, м:	
КСА40А-05-05-600	0,60±0,05
КСА40А-05-05-1000	1,00±0,05
Параметры сигнала опорного генератора на выходе ОГ:	
частота, МГц	10
среднеквадратичное значение напряжения на нагрузке 50 Ом, В	от 0,40 до 0,56
Выходное сопротивление, Ом	50
Тип соединителя	BNC, розетка
Параметры сигнала опорного генератора на входе ОГ:	
частота, МГц	1; 5 и 10
среднеквадратичное значение напряжения, В	от 0,23 до 1,50
Входное сопротивление, Ом	50
Тип соединителя	BNC, розетка
Параметры импульсов синхронизации на входе СИНХР	
минимальное значение длительности импульса синхронизации, мкс	1
напряжение высокого уровня импульса, В	от 2 до 5
напряжение низкого уровня импульса, В	от 0,0 до 0,8
предельное максимальное значение напряжения высокого уровня импульса, В	5,5
предельное минимальное значение напряжения низкого уровня импульса, В	минус 0,5
Входное сопротивление, кОм, не менее	100



Тип соединителя BNC, розетка

#### Параметры импульсов синхронизации на выходе СИНХР

длительность, мкс от 1 до 255  
дискретность установки длительности импульса, мкс 1  
максимальное значение длительности фронта и среза импульса, нс 100  
напряжение высокого уровня импульса при нагрузке не менее 1 кОм, В от 4,6 до 5,0  
напряжение низкого уровня импульса при нагрузке не менее 1 кОм, В от 0,0 до 0,4  
Тип соединителя BNC, розетка

#### Параметры импульсов внешнего генератора импульсов на входе «ДОП 1»

номинальное значение напряжения высокого уровня импульса, В 5  
номинальное значение напряжения низкого уровня импульса, В 0  
предельное максимальное значение напряжения высокого уровня импульса, В 5,5  
предельное минимальное значение напряжения низкого уровня импульса, В минус 0,5

Входное сопротивление, Ом 50

Тип соединителя BNC, розетка

#### Параметры импульсов синхрогенератора на выходе «ДОП 2»

минимальная длительность импульса, мкс 1  
максимальная длительность импульса, мкс  $4 \cdot 10^6$   
дискретность установки длительности импульса, мкс 0,01  
минимальный период импульса синхрогенератора, мкс 2  
номинальное значение напряжения высокого уровня импульса, В 1,5  
номинальное значение напряжения низкого уровня импульса, В 0  
Выходное сопротивление, Ом 50  
Тип соединителя BNC, розетка  
Минимальная длительность включения исследуемого устройства в импульсном режиме измерений, мкс, не менее 155



## 4.6 Описание органов управления и индикации

### Передняя панель

Внешний вид передней панели блока генераторно-измерительного представлен на рисунке 3.

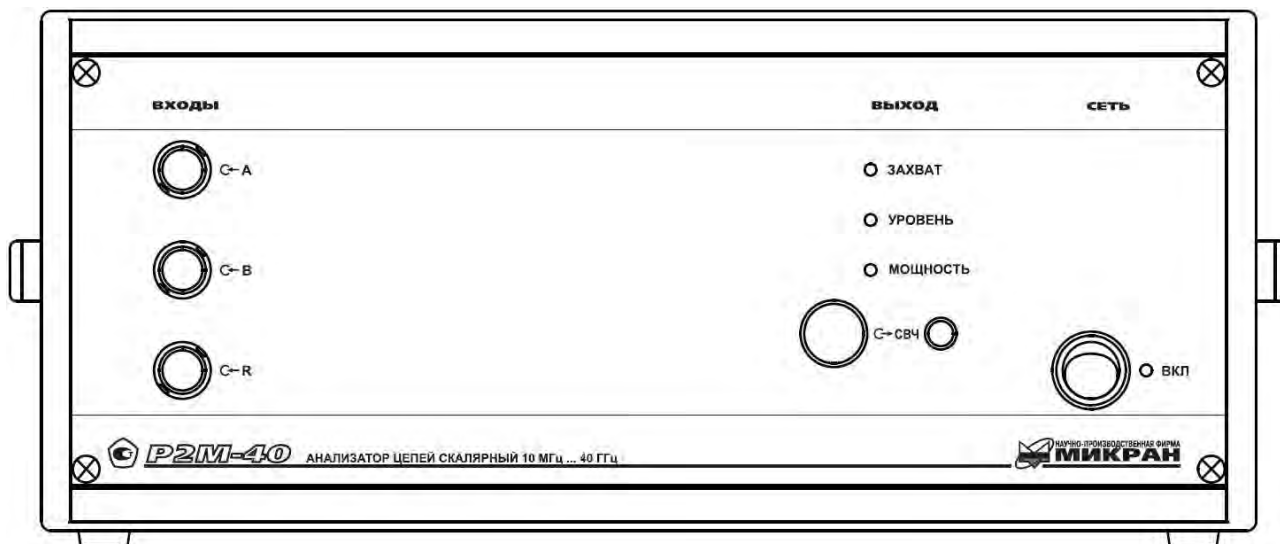


Рисунок 3 – Передняя панель

На передней панели расположены следующие соединители, органы управления и поясняющие надписи:

- «C←A» – измерительный вход А;
- «C←B» – измерительный вход В;
- «C←R» – измерительный вход R;
- «Захват» – индикатор работы системы ФАПЧ;
- «Уровень» – индикатор работы системы АРМ;
- «Мощность» – индикатор наличия колебаний на выходе СВЧ;
- «C→СВЧ» – выход СВЧ колебаний и кнопка включения/выключения генерации;
- «ВКЛ» – выключатель электропитания и индикатор состояния.



## Задняя панель

Внешний вид задней панели блока генераторно-измерительного представлен на рисунке 4.

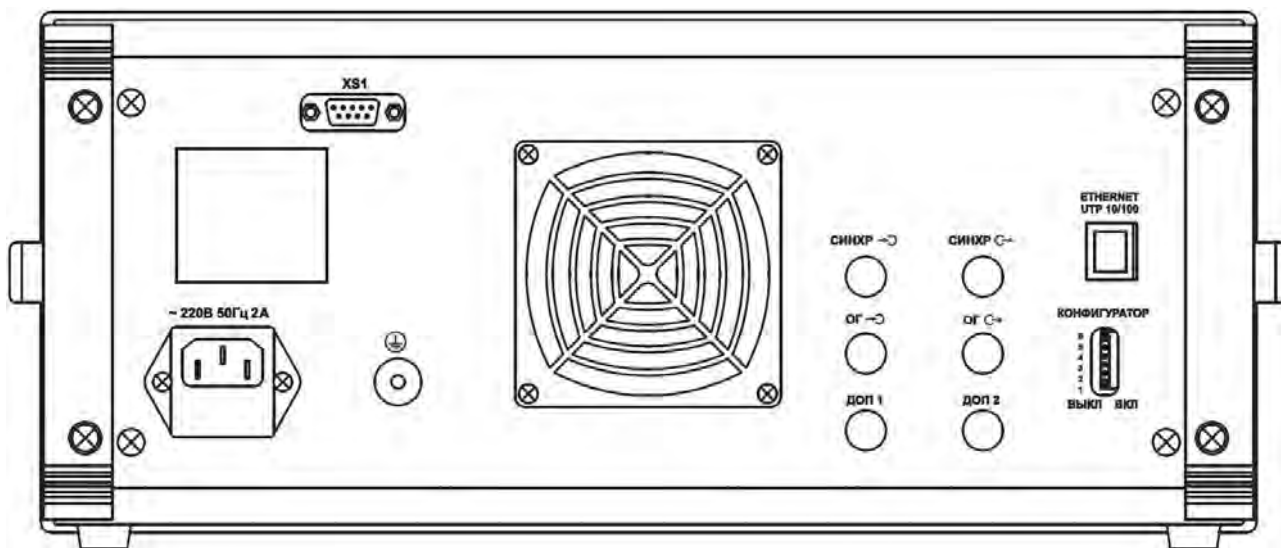







Рисунок 4 – Задняя панель

На задней панели расположены следующие соединители, органы управления и поясняющие надписи:

- «~220 В 50 Гц 2 А» – соединитель для подключения кабеля питания; со-  
вмещен с предохранителем;
- «» – разъём защитного заземления;
- «Синхр » – вход сигнала синхронизации;
- «Синхр » – выход сигнала синхронизации;
- «ОГ » – вход сигнала внешнего опорного генератора;
- «ОГ » – выход сигнала внутреннего опорного генератора;
- «ДОП 1» – вход сигнала внешнего генератора в режиме импульсных из-  
мерений;
- «ДОП 2» – выход сигнала внутреннего генератора в режиме импульс-  
ных измерений;
- «Ethernet UTP 10/100» – соединитель для подключения к локальной сети  
или ПК;
- «Конфигуратор» – панель переключателей «Конфигуратор» для выбора  
сетевых параметров.
- «XS1» – соединитель зарезервирован для дальнейшего использования.

## 4.7 Устройство и работа прибора

Анализаторы построены по архитектуре приборов, основанных на ПК, и включают в себя аппаратную и программную части. Аппаратная часть выпол-



няет набор базовых функций, определяющих режимы измерений. Программная часть обеспечивает реализацию выбранного режима измерений, управление и отображение результатов измерений.

Данная архитектура позволяет гибко увеличивать функциональность анализаторов за счёт внедрения программных опций. Открытый программный интерфейс, совместимый со стандартом *IVI-COM*, дает возможность пользователю управлять прибором сторонним программным обеспечением *LabVIEW*, *MS Excel* и т.д. Адаптивная система синхронизации позволяет обеспечить совместную работу анализаторов с другими приборами в составе измерительных комплексов.

Структурная схема анализатора приведена на рисунке 5.

Прибор состоит из следующих частей:

- а) блок сбора данных и управления;
- б) модуль аналого-цифрового преобразователя;
- в) синтезатор частот;
- г) формирователь;
- д) блок автоматической регулировки мощности;
- е) ступенчатый аттенюатор (при наличии опции «АТА/70»);
- ж) блок питания.



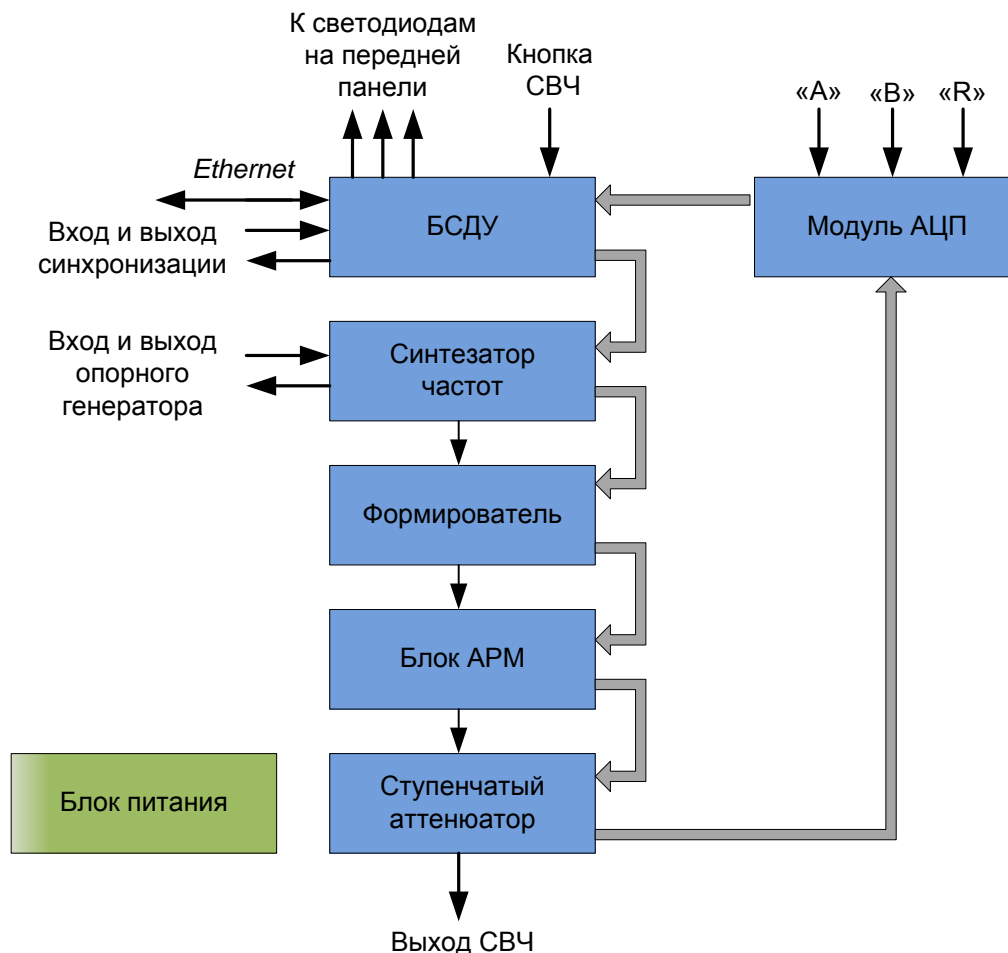


Рисунок 5 – Структурная схема

БСДУ подключается к ПК через интерфейс *Ethernet*. БСДУ связан шиной передачи данных с синтезатором частот, формирователем, блоком АРМ, ступенчатым аттенюатором и МА. Шина передачи данных состоит из однонаправленных LVDS-соединений (*Low Voltage Digital Signal*), объединяющих в кольцо указанные блоки.

БСДУ предназначен для сбора данных о текущем состоянии блоков анализатора (частота, мощность, положение переключателей, настройки фильтров и т.д.) и управления этими блоками в зависимости от их текущего состояния. БСДУ может синхронизироваться от внешних устройств, управляя, таким образом, запуском измерений, началом перестройки по частоте и другими параметрами.

Синтезатор частот предназначен для формирования низкочастотного диапазона. В качестве опорного генератора используется термокомпенсированный КвГУН. Частота КвГУН может быть синхронизована от внешнего ОГ.

Формирователь предназначен для формирования диапазона частот путем различных преобразований сигналов синтезатора частот.

Блок АРМ обеспечивает стабилизацию уровня мощности выходного сигнала.



При наличии опции «АТА/70» на выход анализатора устанавливается программно управляемый ступенчатый аттенюатор. В этом случае, стабилизация уровня выходной мощности блоком АРМ осуществляется с учетом частотной характеристики ступенчатого аттенюатора.

На рисунке 6 приведена укрупненная функциональная схема блоков синтеза частоты – «Синтезатор частот», «Формирователь», «АРМ» и «Ступенчатый аттенюатор».

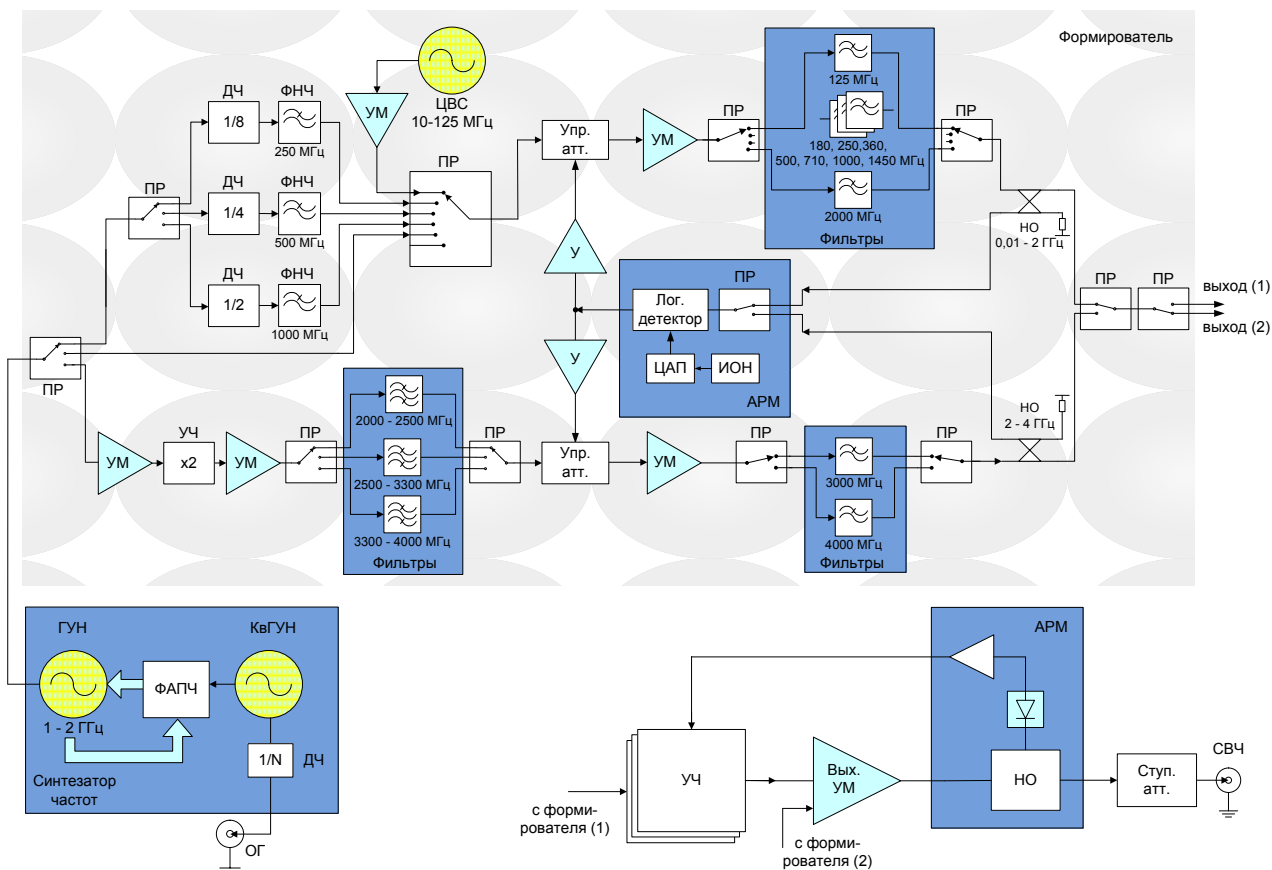


Рисунок 6 – Функциональная схема блоков синтеза частоты

На рисунках 7 - 9 приведены схемы блоков умножителей частоты, предназначенные для формирования колебаний в диапазоне от 4 до 18 (20) ГГц.

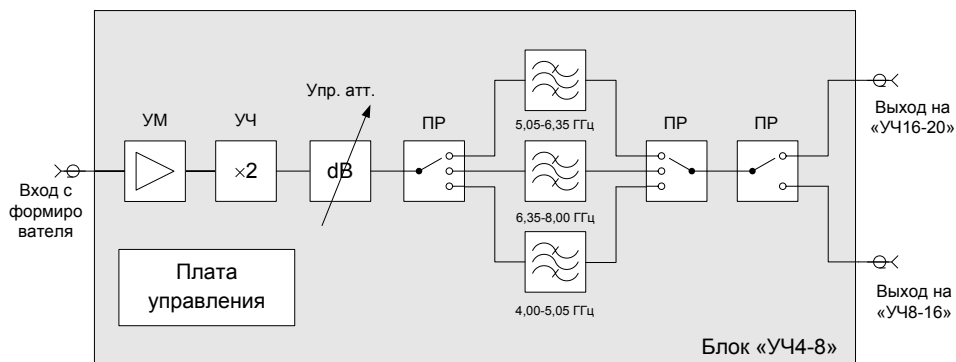


Рисунок 7 –Схема блока умножителя частоты диапазона от 4 до 8 ГГц

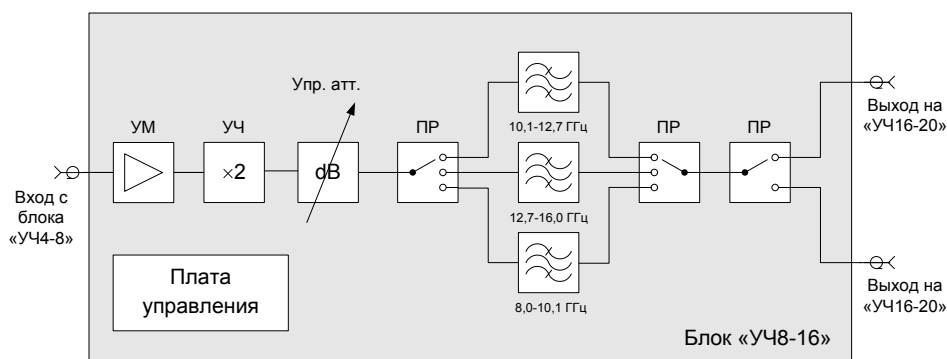


Рисунок 8 –Схема блока умножителя частоты диапазона от 8 до 16 ГГц

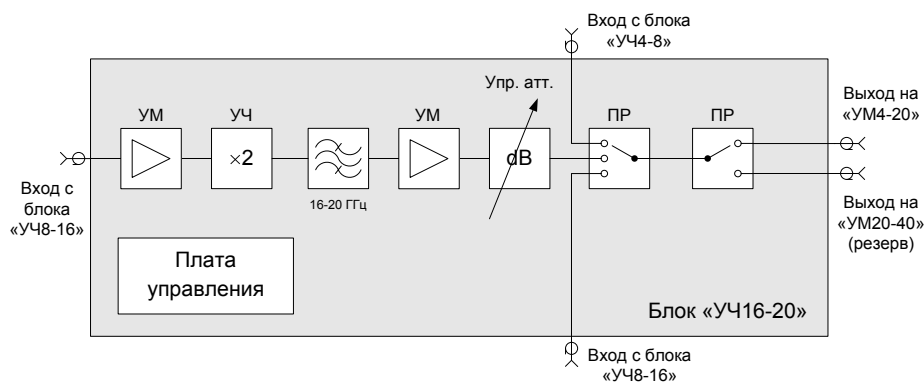


Рисунок 9 –Схема блока умножителя частоты диапазона от 16 до 20 ГГц

На рисунке 10 приведена схема блока выходного усилителя мощности. Блок предназначен для фильтрации, усиления сигнала в диапазоне частот от 4 до 18 (20) ГГц и коммутации сигнала формирователя.

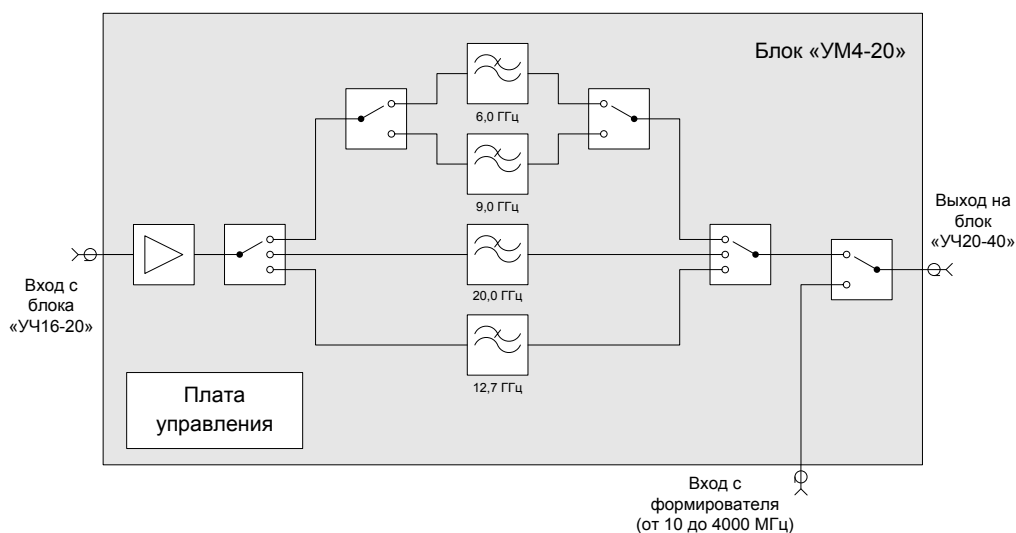


Рисунок 10 –Схема блока выходного усилителя мощности диапазона от 4 до 20 ГГц



На рисунке 11 приведена схема блока умножителя предназначенного для формирования колебаний в диапазоне от 20 до 40 ГГц

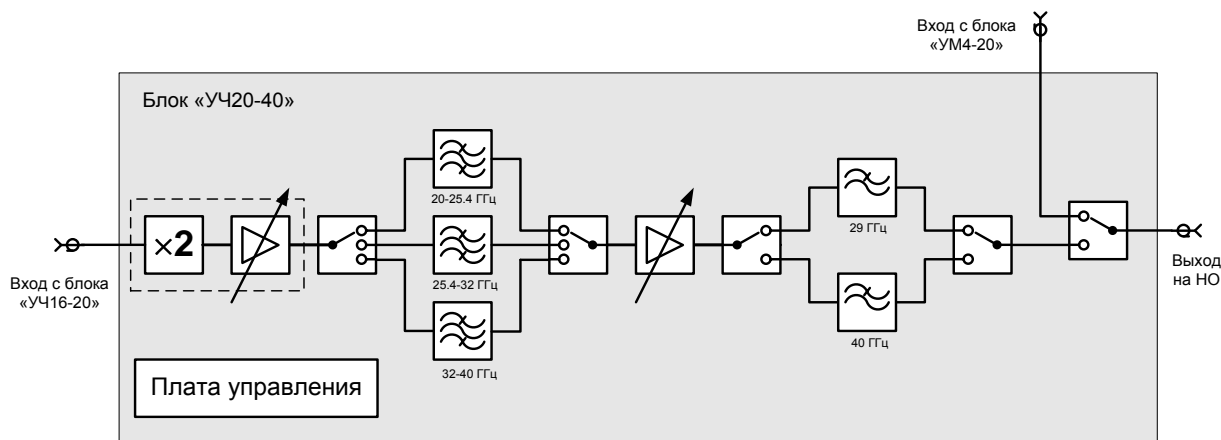


Рисунок 11 –Схема блока умножителя частоты диапазона от 20 до 40 ГГц

Сформированный высокочастотный сигнал, стабилизированный системами фазовой автоподстройки частоты и автоматической регулировки мощности, после прохождения радиоизмерительного тракта и преобразования с помощью головки детекторной или датчика КСВ в информационный низкочастотный сигнал, пропорциональный измеряемой величине, подается на входы прибора (рисунки 12, 13 и 14).

Входной сигнал оцифровывается в МА (модуль АЦП), затем результаты передаются в БСДУ. В БСДУ происходит преобразование данных и передача их в ПК. Для компенсации влияния амплитудно-частотной характеристики радиоизмерительного тракта на результат измерений применяется калибровка. Для уменьшения рассогласования между выходом СВЧ блока генераторно-измерительного и исследуемыми устройствами, уменьшения влияния нестабильности выходной мощности на результаты измерений применяются режимы «А/R» и «В/R», в которых используется дополнительный НО и головка детекторная. Калибровка в этом случае исключает неравномерность трактов передачи и неидентичность частотных характеристик головок детекторных.

Типичные схемы измерений приведены на рисунках 12, 13 и 14.

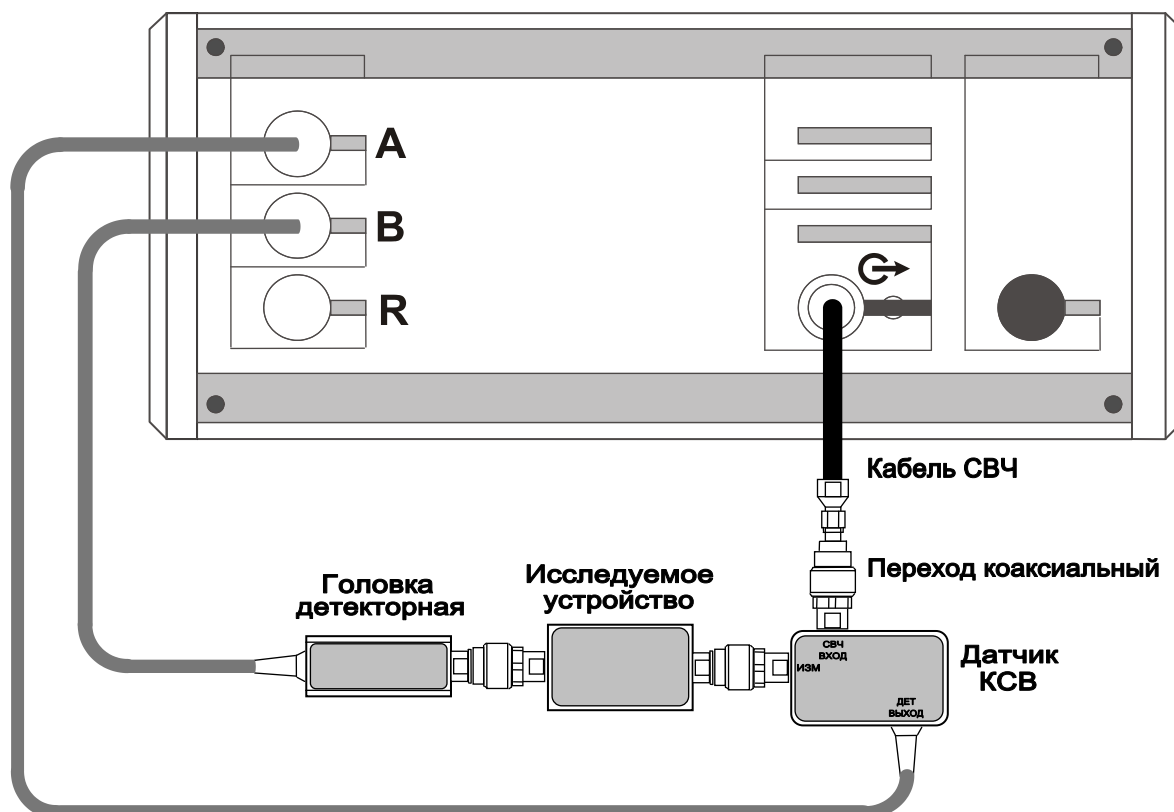


Рисунок 12 – Типичная схема измерения в коаксиальном волноводе 7,0/3,04 мм

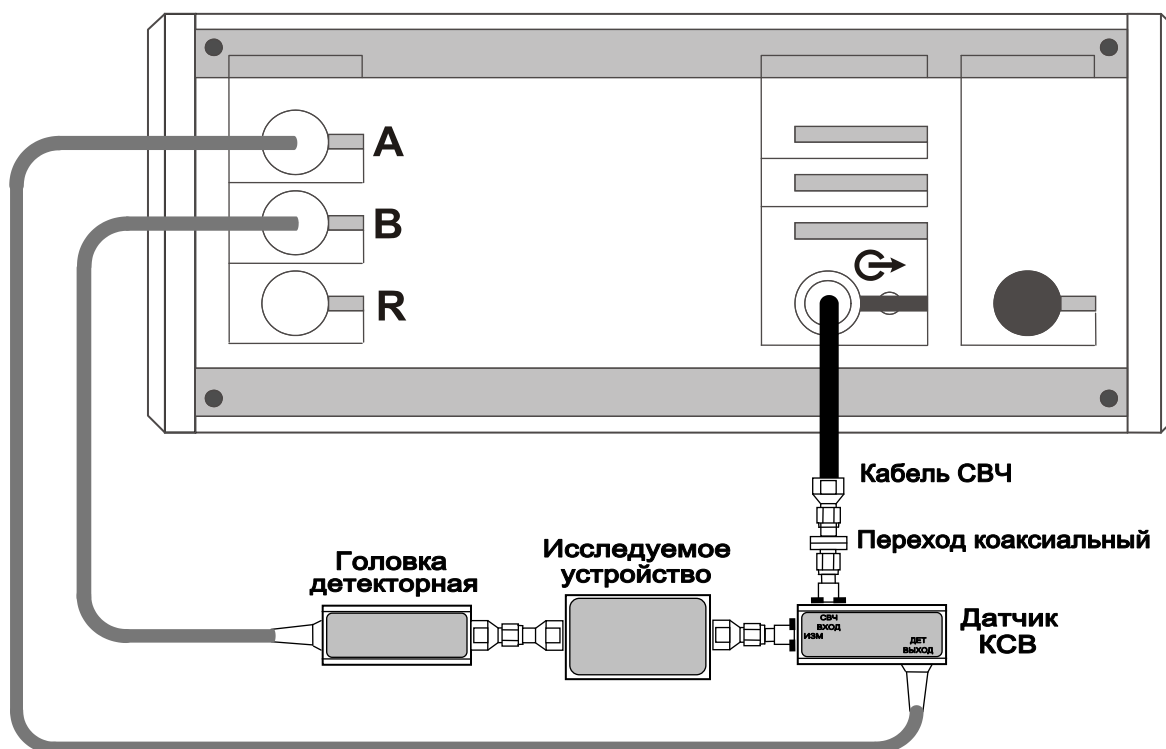


Рисунок 13 – Типичная схема измерения в коаксиальном волноводе 3,5/1,52 мм

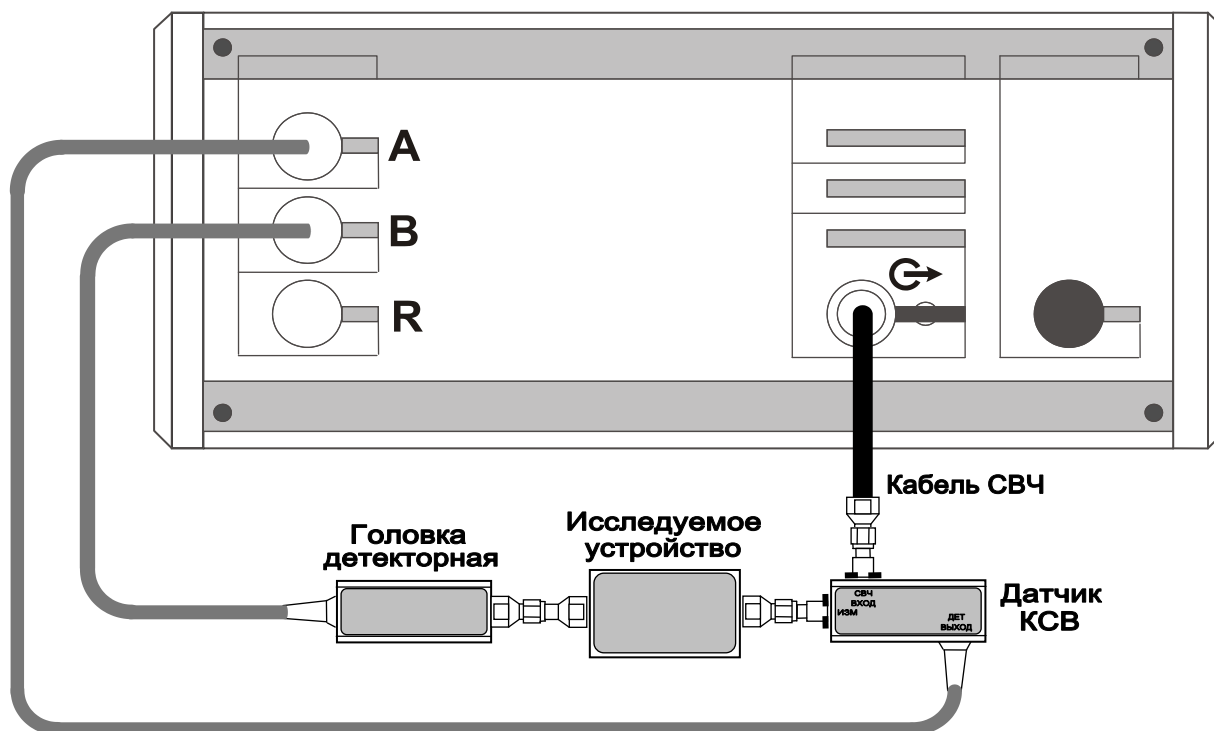


Рисунок 14 – Типичная схема измерения в коаксиальном волноводе 2,4/1,042 мм

Датчик КСВ предназначен для выделения отраженной волны от некоторого порта исследуемого устройства. Для определения падающей волны с целью дальнейшего расчета коэффициента отражения или КСВН применяется калибровка с использованием комбинированной нагрузки. Для подключения датчика КСВ к выходу СВЧ блока генераторно-измерительного применяется кабель СВЧ.

Датчик КСВ содержит в своем составе широкополосный направленный мост и детектор. Направленный мост представляет собой резистивный делитель (6 дБ), образованный тремя резисторами, сопротивление каждого из которых равно волновому сопротивлению коаксиальной линии. Резисторы соединены в треугольник, а к вершинам треугольника подключены три выходные коаксиальные линии.

Одна линия подключена к выходу прибора, вторая нагружена согласованной нагрузкой, а третья линия оканчивается измерительным соединителем, к которому подключается ИУ.

Напряжение разбаланса снимается между второй и третьей линией с помощью симметрирующей цепи со встроенным детекторным диодом. Абсолютная величина этого напряжения пропорциональна модулю коэффициента отражения исследуемого устройства.

На рисунках 15 и 16 приведен внешний вид датчиков КСВ и нагрузок комбинированных.



Рисунок 15 – Датчики КСВ



Рисунок 16 – Нагрузки комбинированные

Головка детекторная предназначена для измерений мощности и выделения прошедшей волны через исследуемое устройство. Для определения падающей волны с целью расчета коэффициента передачи применяется калибровка. При калибровке головка детекторная подключается к источнику сигнала: непосредственно к выходу СВЧ блока генераторно-измерительного или к выходу устройства (кабелю СВЧ, переходу коаксиальному и т.д.), подключенному к нему.

Головка представляет собой широкополосный амплитудный детектор, построенный по двухдиодной схеме.

На рисунках 17 - 19 приведен внешний вид головок детекторных, переходов коаксиальных и кабелей СВЧ.



Рисунок 17 – Головки детекторные



Рисунок 18 – Переходы коаксиальные



Рисунок 19 – Кабели СВЧ





В анализаторах предусмотрены вход и выход синхронизации для работы в комплексе с другими приборами. Импульс, поступающий на вход синхронизации, может инициировать начала развёртки по частоте, измерений или переход к следующей частотной точке. Импульс с выхода синхронизации сигнализирует о начале развёртки, переходе к следующей точке, захвате ФАПЧ. Кроме этого, в состав анализатора дополнительно входит генератор синхроимпульсов. Длительность и полярность любого генерируемого импульса синхронизации задаётся программно.

На задней панели анализаторов размещены соединители входа и выхода ОГ. Вход ОГ предназначен для синхронизации частоты внутреннего опорного генератора от внешнего источника. Выход ОГ используется для синхронизации по частоте других устройств или контроля сигнала внутреннего опорного генератора.

Для работы в импульсном режиме работы на задней панели анализаторов предусмотрены вход «ДОП 1» и выход «ДОП 2».



## 5 Подготовка прибора к работе

Сведения о подготовке анализаторов к работе приводятся в разделе «Подготовка к работе» части III настоящего РЭ. Сведения о распаковывании и повторном упаковывании приборов приводятся в разделе 11 части I настоящего РЭ.

## 6 Средства измерений, инструменты и принадлежности

Средства, необходимые при эксплуатации и обслуживании, но не поставляемые в комплекте с анализаторами, приведены в таблице 5.

Т а б л и ц а 5 – Инструменты и принадлежности

Наименование	Характеристики	Рекомендуемые
ПК в составе: - системный блок - экран (монитор) - клавиатура - манипулятор типа «мышь»	Не хуже указанных в части II настоящего РЭ	ПКУ-11
Ключ тарированный	Калиброванное усилие $(0,9 \pm 0,1)$ Н·м, размер зева 8 мм	КТ-2
Ключ тарированный	Калиброванное усилие $(1,3 - 1,7)$ Н·м, размер зева 19 мм	КТ-4
Ключ гаечный	Размер зева 8 мм	КП-1
Ключ гаечный	Размер зева 14 мм	КП-2
Вата медицинская гигроскопическая гигиеническая	Согласно ГОСТ 5556	-
Спирт этиловый ректификованный технический	Согласно ГОСТ 18300	-
Браслет антистатический	Согласно ГОСТ 12.4.124	-
Коврик антистатический	Согласно ГОСТ 12.4.124	-



Ключ тарированный



Ключи гаечные (поддерживающие)

Рисунок 20

## 7 Порядок работы

Сведения о порядке работы с анализаторами приводятся в разделе «Порядок работы» части III настоящего РЭ. Управление анализаторами осуществляется с помощью программного обеспечения *Graphit*, описание которого приведено в части II настоящего РЭ. Внешний вид программного обеспечения приведен на рисунке 21.

Ниже кратко приведены пояснения по измерению модуля коэффициента отражения и передачи.

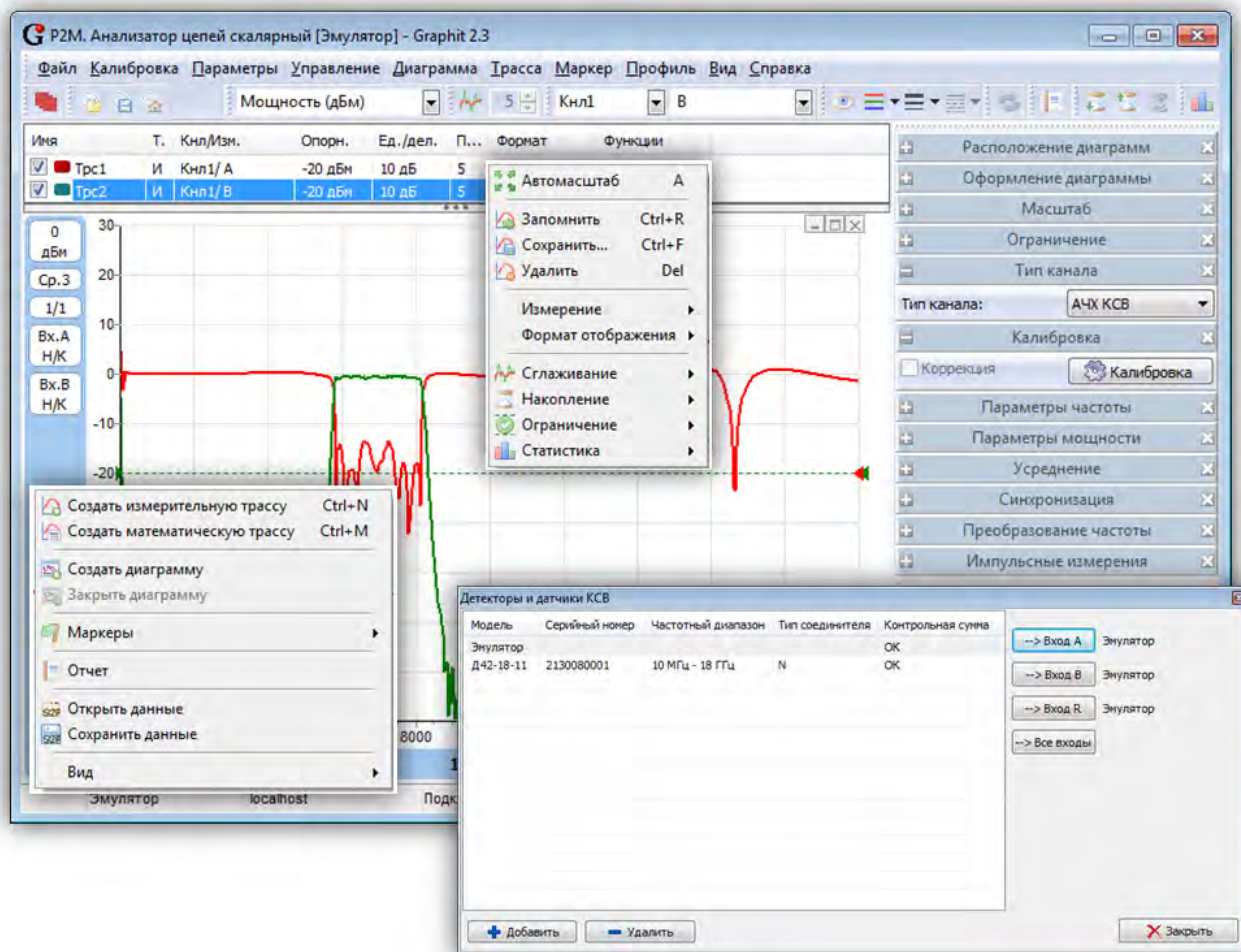


Рисунок 21 – Программное обеспечение

## Измерение модуля коэффициента отражения или КСВН

Коэффициент отражения и КСВН определяются формулами:

$$\Gamma = V_{\text{отр}} / V_{\text{пад}};$$

$$\Gamma_{\text{дБ}} = 20 \cdot \lg(V_{\text{отр}} / V_{\text{пад}}) = P_{\text{отр}}[\text{дБм}] - P_{\text{пад}}[\text{дБм}], \text{дБ};$$

$$K_{\text{свн}} = (1 + \Gamma) / (1 - \Gamma);$$

где  $V_{\text{отр}}$  ( $P_{\text{отр}}$ ) – напряжение (мощность) отраженной волны от некоторого порта исследуемого устройства, В (дБм);

$V_{\text{пад}}$  ( $P_{\text{пад}}$ ) – напряжение (мощность) падающей волны, В (дБм).

Модуль коэффициента отражения и КСВН выражают в относительных единицах измерений.

Область определения  $\Gamma$ : от 0 до 1 (или от 0 до  $-\infty$  дБ).

Область определения  $K_{\text{свн}}$ : от 1 до  $\infty$ .

Величины используются для оценки качества согласования входных (выходных) сопротивлений устройств и эффективности их применения в используемом радиоизмерительном тракте.



Определение модуля коэффициента отражения или КСВН производится в два этапа – калибровка и измерение.

Для выделения отраженной и падающей волны в комплектность анализаторов цепей скалярных включают датчик КСВ.

Суть калибровки – исключить неравномерность частотной характеристики тракта, обусловленную неточной установкой уровня выходной мощности анализатора, потерями в кабеле СВЧ, датчике КСВ и других устройствах, входящих в схему измерений.

Результат калибровки – оценка падающей мощности в сечении измерительного порта датчика КСВ.

Для того чтобы определить падающую мощность, необходимо иметь две нагрузки с максимальным (полным) отражением от них.

Нагрузками, которые создают полное отражение, являются нагрузки ХХ и КЗ. Номинальное значение разности фаз между указанными нагрузками 180 градусов. В комплект анализатора входит комбинированная нагрузка (в одном корпусе две нагрузки: КЗ и ХХ).

При подключении нагрузки ХХ или КЗ к измерительному порту датчика КСВ в идеальном случае считается, что вся мощность отражается и поступает вовнутрь датчика КСВ, где преобразовывается (снова без искажений) в полезное напряжение.

Из-за конструктивных особенностей датчика КСВ волновое сопротивление измерительного порта отличается от номинального (КСВН не равен единице), поэтому часть мощности, поступающей от нагрузки, отражается от порта, вызывая паразитные пульсации результата измерений. Не будем заострять внимание на искажение результата вследствие конечной направленности датчика КСВ. Здесь и далее с целью облегчения понимания на рисунках не показано изменение напряжения на величину отраженного сигнала.

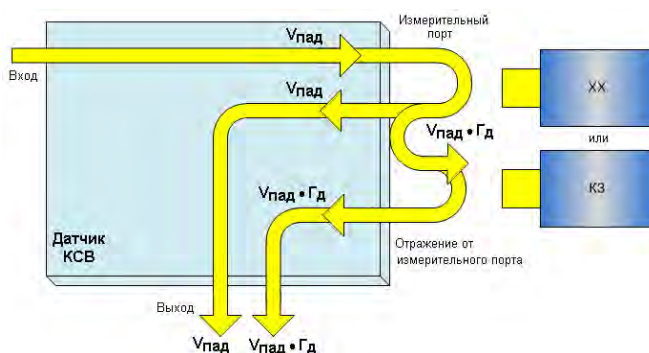


Рисунок 22 – Паразитное отражение от измерительного порта датчика КСВ (после нормирования на напряжение падающей волны  $V_{пад}$ :  $1 \pm \Gamma_{\partial}$ , где  $\Gamma_{\partial}$  – модуль коэффициента отражения измерительного порта датчика КСВ)

Чтобы исключить влияние такого переотражения нужно иметь две нагрузки с разностью фаз 180 градусов. При суммировании отраженной от них мощности паразитный сигнал компенсируется:



$$P_{пад} = [(P_{кз} + P_{нар}) + (P_{хх} - P_{нар})]/2,$$

где  $P_{пад}$  – падающая мощность, Вт;

$P_{кз}$  – мощность, отраженная от нагрузки КЗ, Вт;

$P_{хх}$  – мощность, отраженная от нагрузки ХХ, Вт;

$P_{нар}$  – паразитная мощность, вызванная отражением от измерительного порта датчика КСВ, Вт.

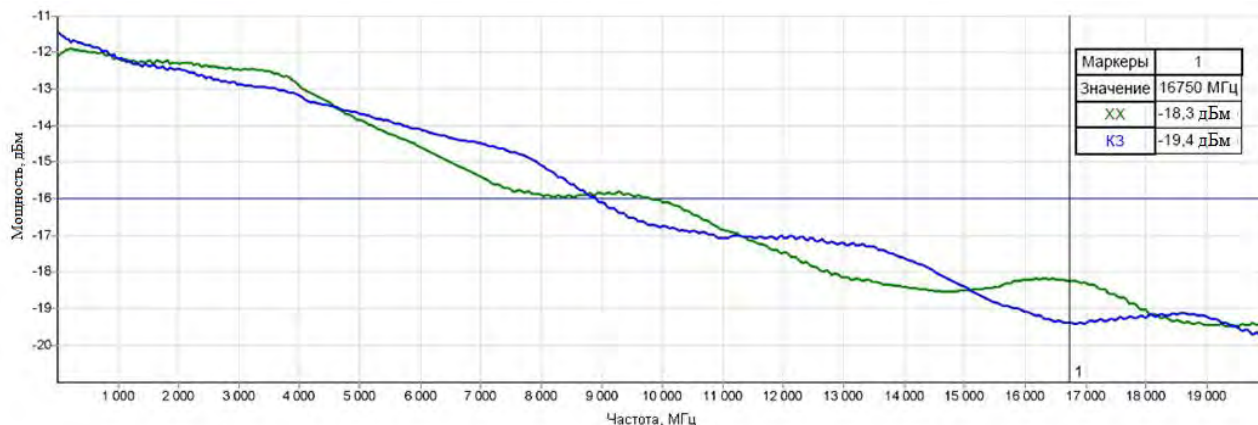


Рисунок 23 – Типичный результат измерений при подключении нагрузок КЗ и ХХ к измерительному порту датчика КСВ

Измерение – выделение отраженной волны от порта исследуемого устройства с дальнейшим расчетом модуля коэффициента отражения или КСВН.

Распространение сигналов при измерении модуля коэффициента отражения или КСВН однопортовой нагрузки (двухполюсника) приведено на рисунке 24.

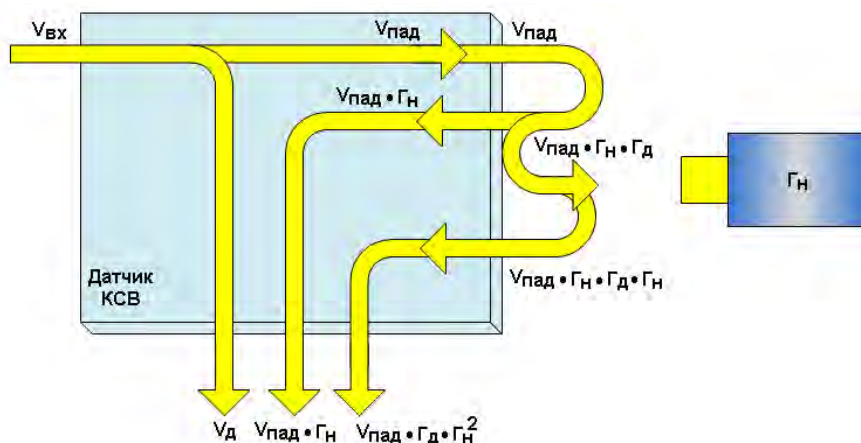


Рисунок 24 – Результат с учетом паразитных сигналов

Если провести нормировку составляющих результата измерений на напряжение падающей волны  $V_{пад}$ , то получим:

$$\Gamma_{изм} = V_{д}/V_{пад} + \Gamma_{н} + \Gamma_{д} \cdot \Gamma_{н}^2 = \Gamma_{н} + [E_{д} + \Gamma_{д} \cdot \Gamma_{н}^2] = \Gamma_{н} + \Delta\Gamma,$$

где  $\Delta\Gamma$  – абсолютная погрешность измерений.



Погрешность измерений модуля коэффициента отражения имеет две значащие составляющие и рассчитывается по формуле (см. 4.5):

$$\Delta\Gamma = E_{\partial} + \Gamma_{\partial} \cdot \Gamma_n^2,$$

где  $E_{\partial}$  – направленность датчика КСВ;

$\Gamma_{\partial}$  – модуль КО измерительного порта датчика КСВ;

$\Gamma_n$  – измеряемое значение модуля коэффициента отражения.

Направленность  $E_{\partial}$  – это относительный уровень паразитного сигнала<sup>1)</sup>, поступающего на выход датчика КСВ, при подключенной идеальной согласованной нагрузке ( $E_{\partial} = V_{\partial}/V_{пад}$ ). Определяется конструкцией датчика КСВ и вызвана множественными отражениями сигнала при его распространении по цепям датчика. Чаще всего направленность выражают в дБ, показывая тем самым, насколько уровень падающей мощности больше чем паразитной. При расчете погрешности модуля коэффициента отражения  $E_{\partial}$  выражают в относительных единицах. Направленностью ограничивается нижний предел измеряемых сигналов.

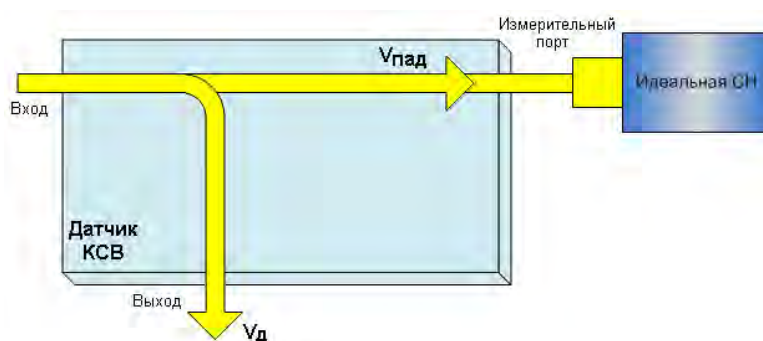


Рисунок 25 – Направленность датчика КСВ

Результат представляют следующим образом:  $\Gamma_{изм} \pm \Delta\Gamma$ .

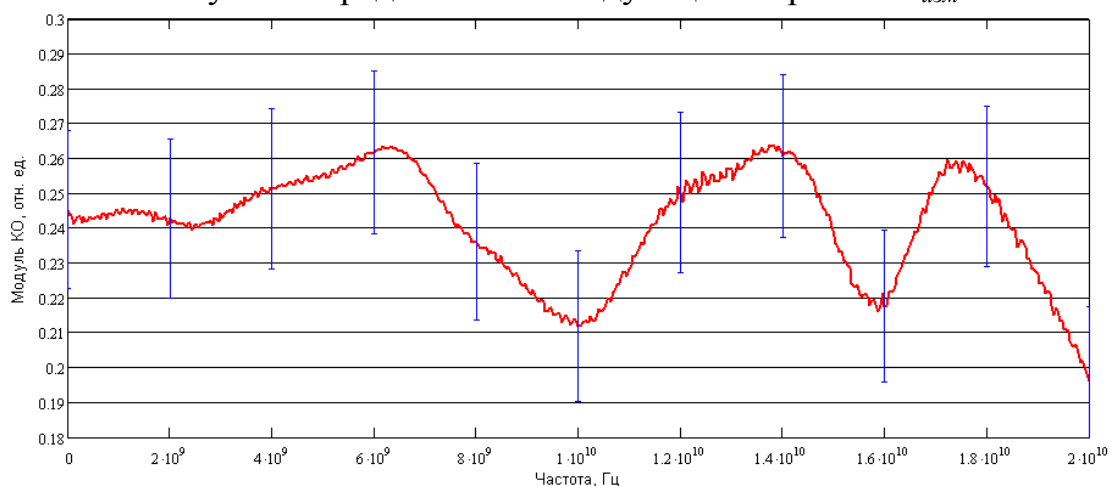


Рисунок 26 – Результат измерений модуля КО, отн. ед., однопортовой нагрузки с пределами погрешности

<sup>1)</sup> Относительно уровня падающего сигнала.



Погрешность измерений КСВН получают математическим расчетом из погрешности измерений модуля коэффициента отражения.

$$K_{cmU}(\Gamma) = (1+\Gamma)/(1-\Gamma);$$

$$K_{cmU}(\Gamma+\Delta\Gamma) = [1+(\Gamma+\Delta\Gamma)]/[1-(\Gamma+\Delta\Gamma)];$$

$$\delta K_+ = [(K_{cmU}(\Gamma+\Delta\Gamma)/K_{cmU}(\Gamma)) - 1] \cdot 100 = 2 \cdot \Delta\Gamma \cdot 100 / [1 - \Gamma^2 - (1+\Gamma) \cdot \Delta\Gamma], \%;$$

где  $\delta K_+$  – верхний предел относительной погрешности измерений КСВН. Нижний предел определяют аналогичным образом.

В диапазоне  $K_{cmU}$  от 1 до 2 погрешность измерений КСВН  $\delta K$  аппроксимируют прямой линией и представляют в виде  $(a \cdot K_{cmU} + b)$ , %, где коэффициенты  $a$  и  $b$  – в большинстве случаев, это неотрицательные целые числа (см. 4.5). Погрешность аппроксимации менее 0,5 %.

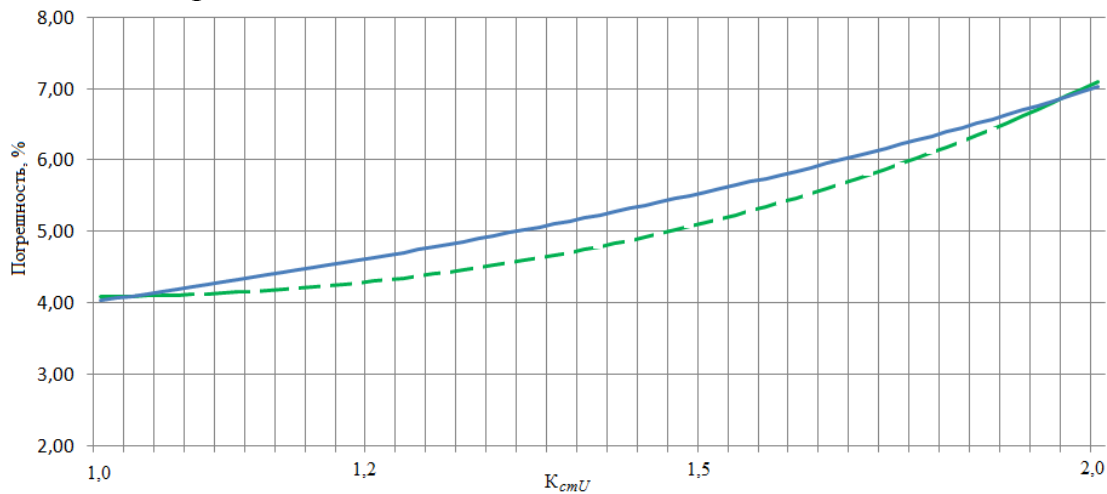


Рисунок 27 – Погрешность измерений КСВН по точной формуле (пунктирная кривая) и аппроксимация в виде  $(a \cdot K_{cmU} + b)$

### Измерение модуля коэффициента передачи

Коэффициент передачи определяется формулами:

$$K = V_{np}/V_{nad};$$

$$K_p = P_{np}/P_{nad};$$

$$K = K_p = 20 \cdot \lg(V_{np}/V_{nad}) = 10 \cdot \lg(P_{np}/P_{nad}) = P_{np}[\text{дБм}] - P_{nad}[\text{дБм}], \text{ дБ};$$

где  $K$  – коэффициент передачи по напряжению ( $S_{21}$  матрицы рассеяния);

$K_p$  – коэффициент передачи по мощности;

$V_{np}$  ( $P_{np}$ ) – напряжение (мощность) прошедшей через исследуемое устройство волны, В (Вт);

$V_{nad}$  ( $P_{nad}$ ) – напряжение (мощность) падающей волны, В (Вт);

$P_{np}[\text{дБм}]$  – мощность прошедшей через исследуемое устройство волны, дБм;

$P_{nad}[\text{дБм}]$  – мощность падающей волны, дБм.

Модуль коэффициента передачи выражают в относительных единицах измерений (раз, дБ).





Если коэффициент передачи в дБ отрицательный, то устройство вносит ослабление.

Если коэффициент передачи в дБ положительный, то устройство усиливает входной сигнал.

Величина используется для оценки изменения амплитуды сигнала, прошедшего через исследуемое устройство.

Определение модуля коэффициента передачи производится в два этапа – калибровка и измерение.

Для выделения прошедшей и падающей волны в комплект анализаторов цепей скалярных включают головку детекторную.

Суть калибровки – исключить неравномерность частотной характеристики тракта, обусловленную неточной установкой уровня выходной мощности анализатора и вносимыми потерями устройств, входящих в схему измерений.

Результат калибровки – оценка падающей мощности. При измерении модуля коэффициента передачи сечение калибровки является условным. После калибровки можно подключать исследуемое устройство в любое место между выходом СВЧ блока генераторно-измерительного и входом головки детекторной, независимо от того какие в схеме калибровки использовались кабели СВЧ, переходы коаксиальные или иные устройства. В дальнейшем будем полагать, что сечение калибровки – это место подключения входа головки детекторной (рисунок 28).

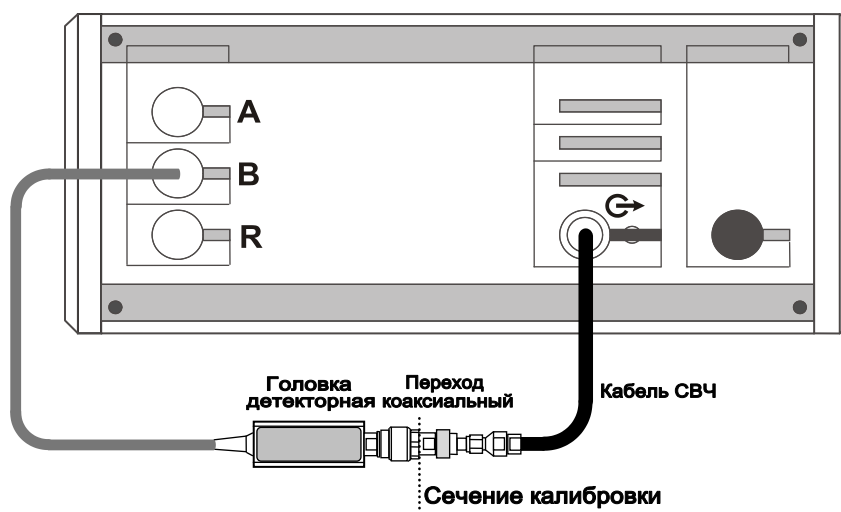


Рисунок 28 – Пример, демонстрирующий сечение калибровки

При измерении исследуемое устройство подключают по сечению калибровки и определяют мощность, прошедшую через него.

Результат представляют следующим образом:

$$K_{изм} \pm \Delta K,$$

где  $K_{изм}$  – измеренный модуль коэффициента передачи, дБ;

$\Delta K$  – абсолютная погрешность измерений модуля коэффициента передачи, дБ.



Также результат представляют:

$$A_{изм} \pm \Delta A,$$

где  $A_{изм} = -K_{изм}$  – измеренное ослабление, дБ;

$\Delta A = \Delta K$  – абсолютная погрешность измерений ослабления, дБ.

В настоящем РЭ погрешность измерений модуля коэффициента передачи представлена как  $\Delta A$ .

В общем случае, погрешность измерений модуля коэффициента передачи в дБ для анализаторов цепей скалярных вычисляется по формуле (см. 4.5):

$$\Delta A = \kappa_1 \cdot |A| + \kappa_2,$$

где  $\kappa_1$  – коэффициент, характеризующий степень нелинейности детекторной характеристики; зависит от точности описания выходного напряжения головки детекторной от мощности входного сигнала, относительные единицы;

$\kappa_2$  – коэффициент, отражающий эффект рассогласования при проведении калибровки и измерений, дБ; проявляется из-за несоответствия выходного импеданса анализатора цепей, входного импеданса головки детекторной и входного (выходного) импеданса исследуемого устройства волновому (характеристическому) сопротивлению линии передачи;

$A$  – измеренный модуль коэффициента передачи исследуемого устройства (ослабление), дБ.

Распространение сигналов при измерении модуля коэффициента передачи приведено на рисунке 29. Рассогласование приводит к пульсации результата измерений.

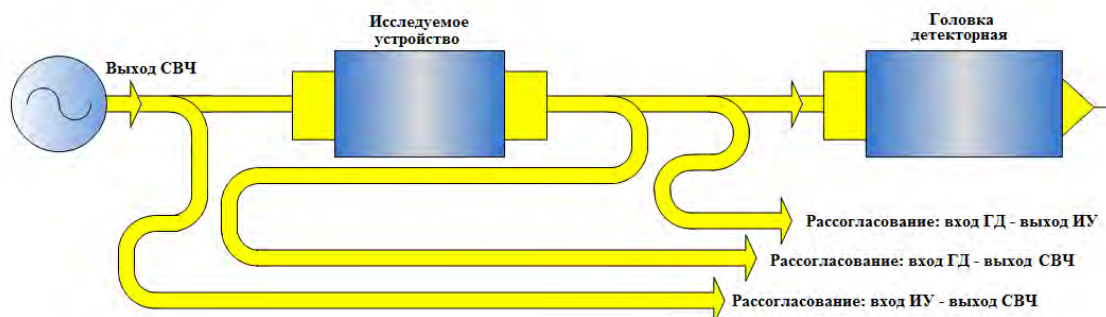


Рисунок 29 – Распространение сигналов при измерении модуля коэффициента передачи

Для улучшения согласования рекомендуется использовать дополнительные аттенюаторы или вентили (не входят в комплект поставки).

Основным источником рассогласования является выход СВЧ блока генераторно-измерительного. Поэтому в первую очередь согласующее устройство устанавливается на выход СВЧ. Целесообразно использовать согласующее устройство на входе головки детекторной, если КСВН его входа (выхода) не более 1,2.



## 8 Поверка прибора

Поверка анализаторов проводится в соответствии с документом «ГСИ Анализаторы цепей скалярные Р2М-40. Методика поверки» ЖНКЮ.468166.028ДЗ.

## 9 Техническое обслуживание

Для анализаторов предусмотрено неплановое техническое обслуживание, выполняемое фирменным методом. Других видов и способов технического обслуживания для приборов не предусмотрено.

## 10 Текущий ремонт

### Общие положения

Для анализаторов предусмотрен текущий ремонт, выполняемый фирменным методом. Других видов и способов ремонта для анализаторов не предусмотрено.

**ЗАПРЕЩАЕТСЯ ПРОВОДИТЬ САМОСТОЯТЕЛЬНЫЙ РЕМОНТ АНАЛИЗАТОРОВ!**

Допускается самостоятельная смена пользователем плавкого предохранителя по указаниям, приведенным ниже:

- а) выключить прибор, установив выключатель электропитания ВКЛ в положение «О»;
- б) отключить кабель питания от прибора, открыть крышку, закрывающую гнездо установки плавкого предохранителя;
- в) установить сменный предохранитель, находящийся в гнезде. В случае отсутствия сменного предохранителя, установить предохранитель с номинальным рабочим током  $2 \cdot A$ ;

**ВНИМАНИЕ: ЗАПРЕЩАЕТСЯ УСТАНОВКА ПРЕДОХРАНИТЕЛЯ СО ЗНАЧЕНИЕМ СИЛЫ ТОКА, ПРЕВЫШАЮЩИМ 2 А!**

- г) закрыть крышку, подключить кабель питания к сети электропитания;
- д) включить прибор, установив выключатель электропитания ВКЛ в положение «I», убедиться в наличии индикации «Вкл» и «Захват».



**Примечание** – Повторный выход из строя предохранителя после включения означает неисправность прибора. Для устранения неисправности необходимо обратиться в службу технической поддержки по телефону или электронной почте, указанным на титульной странице настоящего РЭ.

### **Гарантийный ремонт**

В течение гарантийного срока предприятие-изготовитель обязуется проводить гарантийный ремонт или замену анализатора в случае несоответствия его характеристик или наличия механических повреждений при первоначальном осмотре.

При наличии механических повреждений при первоначальном осмотре или обнаружении несоответствия характеристик в течение гарантийного срока, необходимо составить технически обоснованный акт с указанием причин несоответствия и условий их обнаружения. Упаковать анализатор и отправить на предприятие-изготовитель для ремонта или замены.

Комплект поставки анализатора на предприятие-изготовитель для ремонта или замены должен совпадать с указанным в формуляре на него.

**Примечание** – Допускается по согласованию с предприятием-изготовителем на ремонт или замену высылать не полный комплект, а только устройство, вышедшее из строя. При этом с устройством обязательно высылается формуляр на прибор.

Гарантийный ремонт анализатора проводится только силами предприятия-изготовителя или его уполномоченных представителей.

Анализатор не подлежит гарантийному ремонту в следующих случаях:

- а) имеются механические повреждения анализатора, полученные при эксплуатации, или следы воздействия жидкостей или агрессивных паров;
- б) отсутствует формуляр;
- в) формуляр не заполнен или заполнен неверно;
- г) повреждены пломбы предприятия-изготовителя;
- д) имеются следы вскрытия корпуса блока генераторно-измерительного или устройств из комплекта;
- е) истек гарантийный срок.

Предприятие-изготовитель осуществляет платный негарантийный ремонт и сервисное обслуживание анализатора в течение срока службы.

Негарантийный ремонт проводится только после оформления договора на проведение ремонта.



## **11 Хранение, транспортирование, упаковка**

### **11.1 Хранение**

Анализаторы следует хранить на складах в упаковке предприятия-изготовителя при температуре окружающего воздуха от 0 до 40 °С и относительной влажности воздуха не более 80 % при температуре 25 °С.

Анализаторы без упаковки допускается хранить при температуре окружающего воздуха от 10 до 35 °С и относительной влажности воздуха не более 80 % при температуре 25 °С.

В помещениях для хранения не должно быть пыли, паров кислот и щелочей, агрессивных газов и других вредных примесей, вызывающих коррозию.

### **11.2 Транспортирование**

#### **Погрузка и выгрузка. Общие положения**

Погрузка и выгрузка упакованного анализатора должна проводиться со всеми предосторожностями, исключая удары и повреждения транспортной тары.

При погрузке и выгрузке транспортную тару не бросать и устанавливать согласно нанесенным на ней знакам.

Погрузка и выгрузка не требует применения погрузочно-разгрузочных средств.

#### **Условия транспортирования**

Транспортировка анализаторов осуществляется в закрытых транспортных средствах любого вида в условиях транспортирования:

- температура окружающей среды от минус 50 °С до плюс 70 °С;
- относительная влажность воздуха при 25 °С не более 95 %;
- атмосферное давление от 84 (630) до 106,7 (800) кПа (мм рт. ст.).

Анализаторы разрешается транспортировать в упакованном виде в условиях, исключая внешние воздействия, способные вызвать механические повреждения или нарушить целостность упаковки в пути следования.

При транспортировании воздушным транспортом анализаторы в упаковке должны располагаться в отапливаемых герметизированных отсеках.

Трюмы судов, кузова автомобилей, используемые для перевозки, не должны содержать паров кислот и щелочей, агрессивных газов и других вредных примесей, вызывающих коррозию.



## 11.3 Упаковка

### Общие положения

Упаковывание проводится по ГОСТ 9181.

Для упаковывания анализаторов используется потребительская и транспортная тара.

Вид потребительской тары – чехлы из полиэтиленовой пленки марки М или Т, толщиной 0,1 – 0,3 мм по ГОСТ 10354.

Вид транспортной тары – кейс и картонный ящик.

**Примечание** – При отсутствии картонного ящика допускается использовать в качестве транспортной тары только кейс.

Упаковка обеспечивает защиту анализаторов от климатических и механических повреждений при погрузочно-разгрузочных работах, транспортировании и хранении.

### Распаковывание

Распаковывание анализаторов проводить в следующей последовательности:

- а) открыть картонный ящик (при наличии), извлечь и открыть кейс;
- б) извлечь из кейса и затем из потребительской тары блок генераторно-измерительный, устройства и документацию;
- в) провести сверку с сопроводительной документацией;
- г) сравнить номера всех устройств с номерами, указанными в формуляре. В случае обнаружения несоответствия номеров, сделать соответствующую запись в формуляре и сообщить на предприятие-изготовитель;
- д) провести внешний осмотр. В случае обнаружения механических повреждений, следов воздействия агрессивных сред или отсутствии пломб, сделать соответствующую запись в формуляре и сообщить на предприятие-изготовитель;
- е) заполнить в формуляре соответствующую графу таблицы приёма-передачи прибора от одного потребителя другому.

После распаковывания потребительскую тару укладывают в кейс, кейс упаковывают в картонный ящик (при его наличии).

Упаковка подлежит хранению у потребителя до окончания гарантийного срока прибора.

### Упаковывание

Все работы по упаковыванию должны выполняться под руководством лица, ответственного за упаковку.



Упаковывание анализаторов должно производиться в закрытом помещении с температурой воздуха от 15 до 35 °С и относительной влажностью не более 80 % при температуре 25 °С.

Перед упаковыванием все устройства из комплекта должны быть осмотрены и очищены от пыли и грязи.

Упаковывание анализаторов проводится в следующей последовательности:

а) поместить устройства в потребительские тары, удалить из них избыток воздуха и заварить швы потребительских тар.

**Примечание** – Допускается не заваривать швы потребительских тар.

б) упакованные блок генераторно-измерительный и устройства уложить в кейс. Пространство между стенками кейса и упакованными устройствами заполнить амортизационным материалом;

в) заполнить в формуляре «Свидетельство об упаковывании» и соответствующую графу таблицы приёма-передачи прибора от одного потребителя другому;

**Примечание** – «Свидетельство об упаковывании» в формуляре заполняется только при первом упаковывании на предприятии-изготовителе. При повторном упаковывании Р2М заполнять в формуляре «Свидетельство об упаковывании» не требуется, отметка делается только в таблице приёма-передачи прибора от одного потребителя другому.

г) поместить документацию в потребительскую тару;

д) уложить упакованную документацию в кейс таким образом, чтобы её можно было извлечь, не нарушая целостность потребительских тар остальных устройств;

е) заполнить сопроводительную документацию и уложить ее в кейс;

ж) закрыть крышку кейса;

з) нанести на кейс и (или) картонный ящик (при его наличии) следующую маркировку:

1) название предприятия-изготовителя;

2) адреса получателя и отправителя;

3) наименование и серийный номер блока генераторно-измерительного;

4) манипуляционные знаки «Хрупкое. Осторожно», «Беречь от влаги», «Верх», «Штабелирование ограничено».

и) опломбировать кейс печатью;

к) при наличии картонного ящика, поместить в него кейс, заполнив пространство между стенками ящика и кейсом амортизационным материалом.



## 12 Маркировка и пломбирование

Вблизи органов управления и присоединения нанесены надписи и обозначения, указывающие их функциональное назначение.

На передней панели блока генераторно-измерительного нанесены следующие обозначения:

- название предприятия-изготовителя;
- тип;
- знак утверждения типа;
- обозначения органов управления и индикации (см. 4.6).

На задней панели блока генераторно-измерительного нанесены следующие обозначения:

- тип;
- заводской номер;
- обозначения органов управления и индикации (см. 4.6).

На транспортную тару нанесены следующие обозначения:

- название предприятия-изготовителя;
- адреса получателя и отправителя;
- наименование и серийный номер блока генераторно-измерительного;
- манипуляционные знаки «Хрупкое. Осторожно», «Беречь от влаги», «Верх», «Штабелирование ограничено».

Устройства из комплекта имеют защитные пломбы, предотвращающие несанкционированное вскрытие.

## 13 Утилизация

Анализаторы не содержат материалов опасных для жизни человека. После окончания срока службы, при необходимости, анализатор утилизируют любым доступным способом.