

**КАЛИБРАТОР
УНИВЕРСАЛЬНЫЙ
Н4-17**

РУКОВОДСТВО ПО ЭКСПЛУАТАЦИИ

Часть 1

Всего частей 2



№ 42412



№ RU Д-RU.АЯ24.В.01276

Содержание	
1 НОРМАТИВНЫЕ ССЫЛКИ	4
2 СОКРАЩЕНИЯ	5
3 ТРЕБОВАНИЯ БЕЗОПАСНОСТИ	6
3.1 Общие положения техники безопасности оператора	6
3.2 Общие положения техники безопасности для обслуживающего персонала	7
3.3 Первая помощь при поражении электрическим током	7
4 ОПИСАНИЕ ИЗДЕЛИЯ	8
4.1 Назначение	8
4.2 Совместимость с техническими средствами и устойчивость к внешним воздействиям	9
4.3 Комплектность	10
4.4 Состав и особенности использования калибратора	11
4.5 Технические характеристики	11
4.5.1 Особенности нормирования погрешности	11
4.5.2 Основные технические характеристики	11
4.5.3 Общие характеристики	15
5 УСТРОЙСТВО И РАБОТА ИЗДЕЛИЯ	18
5.1 Общие принципы конструктивного исполнения	18
5.2 Общие принципы реализации режима калибратора	18
5.3 Упрощенная схема калибратора напряжения	19
5.4 Устройство и принцип действия калибратора силы тока	20
5.5 Устройство и принцип действия усилителя предела «200 V»	21
5.6 Устройство и принцип действия усилителя предела «1000 V»	21
6 ПОДГОТОВКА ИЗДЕЛИЯ К РАБОТЕ	23
6.1 Распаковывание и повторное упаковывание	23
7 ПОРЯДОК УСТАНОВКИ И ПОДГОТОВКА К РАБОТЕ	24
7.1.1 Меры безопасности при подготовке изделия к эксплуатации	24
7.2 Расположение органов подключения, индикации и управления	25
7.3 Клавиатура прибора Н4-17. Расположение и назначение кнопок	28
8 ОСОБЕННОСТИ ЭКСПЛУАТАЦИИ	34
8.1 Меры безопасности при работе с прибором	34
8.2 Влияние реактивных составляющих сопротивления измерительной цепи	34
8.3 Влияние нагрузки на погрешность калибратора	36
8.4 Рекомендации по использованию защитных экранов (по напряжению «G» и по току «G(I)»)	38
8.5 Двух- и четырехпроводная связь калибратора напряжения с нагрузкой	41
8.6 Комплект измерительных кабелей и принадлежностей к ним	43
8.7 Особенности эксплуатации блока усиления Н4-17БУ	44
9 ПОРЯДОК РАБОТЫ	48
9.1 Установка режима работы калибратора	48
9.2 Установка предела воспроизводимых напряжений (токов)	48
9.3 Установка напряжения (тока) и частоты	48

9.4	Воспроизведение напряжений постоянного и переменного тока выше 200 V	49
9.5	Воспроизведение силы постоянного и переменного тока более 2 А	49
9.6	Установка сопротивлений	49
9.7	Использование режимов математической и статистической обработки	49
9.8	Режим девиации выходного напряжения или силы тока	50
9.9	Использование последовательного интерфейса RS-232 (СТЫК2)	50
9.10	Несколько нетрадиционных примеров использования	51
10	ТЕХНИЧЕСКОЕ ОБСЛУЖИВАНИЕ	52
10.1	Общие указания	52
10.2	Перечень и периодичность калибровочных работ	52
11	МЕТОДИКА ПОВЕРКИ	54
11.1	Общие сведения	54
11.2	Операции поверки	55
11.3	Средства поверки	55
11.4	Требования безопасности	57
11.5	Условия поверки и подготовка к ней	57
11.6	Проведение поверки	58
11.6.1	Внешний осмотр	58
11.6.2	Проверка электрической прочности изоляции	58
11.6.3	Проверка электрического сопротивления изоляции	58
11.6.4	Проверка защитного заземления	58
11.6.5	Опробование	59
11.6.6	Проверка метрологических характеристик калибратора постоянного напряжения	60
11.6.7	Проверка метрологических характеристик калибратора переменного напряжения	60
11.6.8	Проверка метрологических характеристик калибратора силы постоянного тока	62
11.6.9	Проверка метрологических характеристик калибратора силы переменного тока	63
11.6.10	Проверка метрологических характеристик калибратора сопротивлений	63
11.6.11	Проверка возможности установки частоты	66
11.7	Оформление результатов поверки	66
12	ХРАНЕНИЕ	67
13	ТРАНСПОРТИРОВАНИЕ	67
14.1	Маркирование калибратора универсального Н4-17	68
14.2	Маркирование блока усиления Н4-17БУ	68
14.3	Пломбирование приборов	68
Приложение А	Калибровка прибора	69
Приложение Б	Образцы протоколов калибровки	80
Приложение В	Транспортная упаковка прибора	84

Калибратор универсальный Н4-17. Руководство по эксплуатации. Часть 2.

КМСИ.411182.030 РЭ1.

Руководство по эксплуатации калибратора универсального Н4-17 предназначено для изучения правил его эксплуатации (использования по назначению, технического обслуживания, текущего ремонта, хранения и транспортирования), ознакомления с конструкцией, отражения сведений, удостоверяющих гарантированные изготовителем значения основных параметров и характеристик прибора, гарантий и сведений по его эксплуатации за весь период. Руководство по эксплуатации состоит из двух частей:

– калибратор универсальный Н4-17. Руководство по эксплуатации. Часть 1. КМСИ. 411182.030 РЭ;

– калибратор универсальный Н4-17. Руководство по эксплуатации. Часть 2. КМСИ. 411182.030 РЭ1;

В части 1 руководства по эксплуатации приведены технические характеристики прибора, его устройство, порядок работы и поверки.

В части 2 изложено описание конструкции и схем изделия, описание принципа действия, поиска неисправностей и способов их устранения.

1 НОРМАТИВНЫЕ ССЫЛКИ

В настоящем руководстве по эксплуатации использованы ссылки на следующие стандарты:

ГОСТ Р 51317.4.2-99 (МЭК 61000-4-2-95) Совместимость технических средств электромагнитная. Устойчивость к электростатическим разрядам. Требования и методы испытаний

ГОСТ Р 51317.4.3-99 (МЭК 61000-4-2-95) Совместимость технических средств электромагнитная. Устойчивость к радиочастотному электромагнитному полю. Требования и методы испытаний

ГОСТ Р 51317.4.4-99 (МЭК 61000-4-2-95) Совместимость технических средств электромагнитная. Устойчивость к наносекундным импульсным помехам. Требования и методы испытаний

ГОСТ Р 51317.4.6-99 (МЭК 61000-4-2-95) Совместимость технических средств электромагнитная. Устойчивость к кондуктивным помехам, наведенным радиочастотными электромагнитными полями. Требования и методы испытаний

ГОСТ Р 51317.4.11-99 (МЭК 61000-4-11-94) Совместимость технических средств электромагнитная. Устойчивость к динамическим изменениям напряжения электропитания. Требования и методы испытаний

ГОСТ Р 51522-99 (МЭК 61326-1-97) Совместимость технических средств электромагнитная. Электрическое оборудование для измерения, управления и лабораторного применения. Требования и методы испытаний

ГОСТ Р 51350-99 Безопасность электрических контрольно-измерительных приборов и лабораторного оборудования. Часть 1. Общие требования

ГОСТ 22261-94 Средства измерений электрических и магнитных величин. Общие технические условия

ГОСТ 23675-79 Цепи стыка С2-ИС системы передачи данных. Электрические параметры

2 СОКРАЩЕНИЯ

2.1 В последующем тексте приняты следующие сокращения (обозначения) составных частей прибора:

- АУТО – автоматический выбор пределов;
- АЦП – аналого-цифровой преобразователь;
- АЧХ – амплитудно-частотная характеристика;
- БУ – блок усиления;
- ГИНЧ – генератор инфранизкой частоты;
- ИКН – источник калиброванных напряжений;
- ИКТ – источник калиброванных токов;
- ИОН – источник опорного напряжения;
- Кг – коэффициент гармоник;
- ПЗУ – постоянное запоминающее устройство;
- ПЛИС – программируемая логическая интегральная схема (CPLD);
- ПНТ – преобразователь напряжение-ток;
- РЭ – руководство по эксплуатации;
- ТКС – температурный коэффициент сопротивления;
- УАПП – универсальный асинхронный приемопередатчик (UART);
- УПТ – усилитель постоянного тока;
- ЦАП – цифро-аналоговый преобразователь;
- (I–Hi) и (V–Hi) – токовый (силовой) и потенциальный (измерительный) зажимы высокопотенциального выхода;
- (I–Lo) и (V–Lo) – токовый (силовой) и потенциальный (измерительный) зажимы низкопотенциального выхода;
- G (GUARD) – вывод защитного экрана;
- G (I) – экран калибратора тока;
- Hi – высокопотенциальный зажим;
- I – значение установленного тока (режим калибратора силы тока);
- In – ток нагрузки;
- Ip – значение силы тока, соответствующее наименованию предела;
- Lo – низкопотенциальный зажим;
- R-ЦАП – резистивный ЦАП;
- Tcal – температура калибровки;
- U – значение измеряемого или установленного (на выходе) напряжения;
- Uo – опорное напряжение;
- Up – значение напряжения, соответствующее наименованию предела;

3 ТРЕБОВАНИЯ БЕЗОПАСНОСТИ

Данный раздел содержит информацию и предостережения, которые должны соблюдаться пользователем с целью обеспечения безопасной эксплуатации и поддержания изделия в безопасном состоянии.

3.1 Общие положения техники безопасности оператора

ПРЕДУПРЕЖДЕНИЕ



ВЫСОКОЕ НАПРЯЖЕНИЕ

существует при эксплуатации данного прибора

ОПАСНОЕ НАПРЯЖЕНИЕ

может присутствовать на клеммах, изучите все меры предосторожности!

Во избежание опасности поражения электрическим током оператор не должен электрически контактировать с высоковольтными и сильноточными выходными клеммами или любыми проводниками, подсоединенными к ним, когда прибор находится как в режиме ожидания (сброса), так и в режиме работы. Во время эксплуатации прибора на этих клеммах может присутствовать напряжение, опасное для жизни (1000 V). Если позволяет характер работы, работайте с оборудованием одной рукой, чтобы свести к минимуму опасность прохождения тока через тело.

3.1.1 Символы, нанесенные на оборудование:



- ОПАСНОСТЬ – высокое напряжение;



- клемма защитного заземления;



- ВНИМАНИЕ – обратитесь к руководству. Данный символ указывает на то, что информация об использовании данной характеристики содержится в руководстве.

3.1.2 **Питание приборов** рассчитано на стандартную промышленную сеть с напряжением 230 V эффективного (действующего) значения между проводами питания или между любым проводом питания и землей. Для обеспечения безопасного функционирования необходимо использовать заземление, выполняемое посредством заземляющего провода в шнуре питания.

3.1.3 **Использование надлежащих плавких предохранителей:** во избежание риска возникновения пожара необходимо использовать только такие плавкие предохранители, которые указаны на задней панели блоков и которые идентичны по типу, номинальному напряжению и номинальному току.

3.1.4 **Заземление приборов комплекса:** сетевые приборы представляют собой изделия класса безопасности I (с заземленным корпусом), как определено в ГОСТ Р 51350. Корпус заземлен посредством заземляющего провода в шнуре питания. Во избежание поражения электрическим током следует вставить вилку шнура питания в надлежащим образом разведенную розетку с заземляющим контактом и только после этого подключать что-либо к клеммам. Наличие защитного заземления, выполняемого посредством шнура питания, является необходимым для безопасной работы.

3.1.5 **Использование надлежащего шнура питания:** следует использовать штатный шнур питания из комплекта поставки или шнур, соответствующий действующим стандартам по

безопасности. Необходимо использовать только шнур питания, находящийся в хорошем состоянии. Поручать замену шнура и вилки следует только квалифицированному обслуживающему персоналу.

3.2 Общие положения техники безопасности для обслуживающего персонала

3.2.1 Обслуживание не должно выполняться одним сотрудником: нельзя выполнять обслуживание внутренних элементов или регулировки в изделии при отсутствии другого лица, способного оказать первую помощь и выполнить процедуры восстановления жизненных функций.

3.2.2 Необходимо проявлять осторожность при выполнении работ, требующих подключения питания.

Во многих точках внутри изделия имеется опасное для жизни напряжение. Чтобы избежать травмы, нельзя прикасаться к находящимся под напряжением соединениям и компонентам при включенном питании.

Всегда, когда позволяет характер выполняемой работы, следует держать одну руку вдали от оборудования, чтобы уменьшить риск протекания тока через жизненно важные органы тела.

Не следует носить заземляющий браслет при работе с данным изделием. Заземляющий браслет повышает риск протекания тока через тело.

Отключить питание перед снятием защитных панелей, пайкой или заменой компонентов. Высокое напряжение может некоторое время присутствовать и после отключения питания.

3.3 Первая помощь при поражении электрическим током

3.3.1 Освободить пострадавшего от проводника с током. Сразу же выключить подачу высокого напряжения и заземлить цепь. Если высокое напряжение не может быть выключено быстро, необходимо заземлить цепь.

Если цепь не может быть разорвана или заземлена, можно использовать доску, сухую одежду или иной не проводящий ток материал для освобождения пострадавшего.

3.3.2 Позвать на помощь! Вызвать неотложную помощь. Требовать медицинского вмешательства.

3.3.3 Не делать вывод о наступлении смерти на основании стандартных или общих признаков. Симптомы электрического шока могут включать в себя потерю сознания, остановку дыхания, отсутствие пульса, бледность, ооченение, а также сильные ожоги.

3.3.4 Оказать помощь пострадавшему. Если пострадавший не дышит, сделать непрямой массаж сердца или искусственное дыхание «рот в рот», если помогающий регулярно проходит инструктаж по технике безопасности.

4 ОПИСАНИЕ ИЗДЕЛИЯ

4.1 Назначение

4.1.1 Калибратор Н4-17 (в совокупности с блоком усиления) представляет собой многофункциональный быстродействующий и высокоточный прибор, предназначенный для поверки, калибровки и исследований широкой номенклатурной группы приборов и устройств, как в составе автоматизированных систем, так и автономно.

4.1.2 Номер сертификата об утверждении типа № 42412, регистрационный номер по Государственному реестру № 46628-11.

4.1.3 Калибратор обеспечивает:

– воспроизведение напряжений постоянного и переменного тока (синусоидальной формы) в широком амплитудном ($0,1 \mu\text{V} - 1000 \text{V}$ для постоянного тока и $50 \mu\text{V} - 710 \text{V}$ для переменного тока) и частотном ($0,1 \text{Hz} - 1000 \text{kHz}$) диапазонах;

– воспроизведение силы постоянного и переменного тока (синусоидальной формы) в диапазонах ($10 \text{nA} - 20 \text{A}$) и ($0,1 \text{Hz} - 10 \text{kHz}$);

– воспроизведение сопротивлений в декадных точках от 1Ω до $100 \text{M}\Omega$;

– агрегатирование в автоматизированные системы и комплексы многоцелевого назначения на основе стандартного приборного интерфейса последовательного RS-232C типа.

4.1.4 Нормальные условия эксплуатации:

– температура окружающего воздуха (23 ± 5) °C;

– относительная влажность 30 – 80 %;

– атмосферное давление 84 - 106 kPa (630 – 795 мм рт.ст.);

– напряжение питающей сети (230 ± 23) V, частота промышленной сети 47 – 63 Hz.

4.1.5 Рабочие условия эксплуатации:

– температура окружающего воздуха от + 5 до + 40 °C;

– относительная влажность окружающего воздуха 80 % при температуре до + 30 °C;

– напряжение питающей сети (230 ± 23) V, частота промышленной сети 47 – 63 Hz.

4.1.6 Температура окружающего воздуха при калибровке прибора не должна выходить за пределы (15 – 30) °C.

4.1.7 Изделие может храниться и транспортироваться в следующих условиях воздействия климатических и механических факторов:

– пониженная температура окружающей среды от + 5 °C до минус 25 °C;

– повышенная температура окружающей среды от + 40 °C до +55 °C;

– относительная влажность до 95 % при температуре 30 °C;

– атмосферное давление в диапазоне от 84 до 106,7 kPa (537-800 мм рт.ст.);

– при транспортной тряске число ударов в минуту от 80 до 120, максимальное ускорение 30m/s^2 , продолжительность воздействия составляет 1 час.

Примечание – После длительного пребывания изделия в экстремальных условиях хранения или транспортирования прибор, перед включением в сеть, должен выдерживаться в рабочих условиях эксплуатации в течение суток.

ВНИМАНИЕ!

Температура окружающего воздуха при заводской калибровке прибора
T_{cal} = (23 ± 1) °C

4.2 Совместимость с техническими средствами и устойчивость к внешним воздействиям

4.2.1 Изделие по помехозащищенности соответствует оборудованию класса Б по ГОСТ Р 51522 (МЭК 61326-1) и в том числе устойчиво к электростатическим разрядам по ГОСТ Р 51317.4.2, к радиочастотному электромагнитному полю по ГОСТ Р 51317.4.3, наносекундным импульсным помехам по ГОСТ Р 51317.4.4, к кондуктивным помехам, наведенным радиочастотными электромагнитными полями по ГОСТ Р 51317.4.6, к динамическим изменениям напряжения электропитания по ГОСТ Р 51317.4.11.

4.2.2 Напряжение промышленных радиопомех (ИРП), создаваемых приборами Н4-17, Н4-17БУ не превышает значений, приведенных в таблице 4.1.

Таблица 4.1 – Допускаемые значения напряжения ИРП на портах электропитания

Полоса частот, МГц	Напряжение U_c , дВ (относительно $1\mu V$)	
	Квазипиковое значение	Среднее значение
0,15 – 0,5	66 - 56	56 – 46
0,5 – 5	56	46
5 – 30	60	50

Примечания:

1 На граничной частоте нормой является меньшее значение напряжения ИРП.

2 В полосе частот от 0,15 до 0,5 МГц допустимые значения напряжения вычисляются как:
 $U_c = 66 - 19,1 \lg f / 0,15$ для квазипиковых значений
 $U_c = 56 - 19,1 \lg f / 0,15$ для средних значений,
где f – частота измерений в мегагерцах.

Напряженность поля промышленных радиопомех, создаваемых приборами Н4-17, Н4-17БУ не превышает значений, приведенных в таблице 4.2.

Таблица 4.2 – Допускаемые значения напряженности поля ИРП на расстоянии 10 м от порта корпуса

Полоса частот, МГц	Напряженность поля, дВ (относительно $1\mu V/m$), квазипиковое значение
30 – 230	30
230 – 1000	37

Примечание - На граничной частоте нормой является меньшее значение напряженности поля ИРП

4.3 Комплектность

4.3.1 Состав комплекта поставки прибора должен соответствовать приведенному в таблице 4.3.

Таблица 4.3 – Состав комплекта поставки изделия Н4-17

Обозначение	Наименование	Кол.	Примечание
КМСИ.411182.031	Калибратор универсальный Н4-17	1	
КМСИ.411582.037	Блок усиления Н4-17БУ	1	
	<u>Запасные части и принадлежности</u> (ЗИП-О)		
КМСИ.323221.013	Коробка	2	Упаковка для Н4-17 и блока усиления
	<u>ЗИП-О прибора Н4-17</u>		
КМСИ.685631.052	Кабель (К0)	1	
КМСИ.685631.058	Кабель (К1)	2	
КМСИ.685631.049	Кабель (К2)	1	
КМСИ.685619.020	Кабель	1	Интерфейс RS-232C
КМСИ.685619.023	Кабель управления Н4-17БУ (К7)	1	
КМСИ.418711.001	Наконечник	2	
КМСИ.434432.002	Адаптер «Вилка-гнездо»	2	См. п. 8.6.6
SCZ-1R	Шнур соединительный	1	Сетевой
ОЮ0.481.005 ТУ	Вставка плавкая ВП2Б-1В 1 А 250 V	4	
КМСИ.434156.054	Делитель 100:1 (4950 Ω / 50 Ω)	1	
	<u>ЗИП-О блока усиления Н4-17БУ</u>		
SCZ-1R	Шнур соединительный	1	Сетевой
КМСИ.685631.066	Кабель (К20)	1	На ток 30 А
ОЮ0.481.005 ТУ	Вставка плавкая ВП2Б-1В 2 А 250 V	4	
КМСИ.685621.172	Кабель-перемычка	1	Возможность соединения зажима “ $\frac{1}{\equiv}$ ” с “V-Lo”
	<u>Эксплуатационная документация</u>		
КМСИ.411182.030РЭ	Калибратор универсальный Н4-17. Руководство по эксплуатации. Часть 1	1	
КМСИ.411182.030ФО	Калибратор универсальный Н4-17. Формуляр	1	
	<u>Поставка по отдельному заказу</u>		
КМСИ.411182.030 РЭ1	Калибратор универсальный Н4-17. Руководство по эксплуатации. Часть 2.	1	
КМСИ.434156.049	Меры сопротивления Н4-12МС	1	Для поверки и калибровки калибратора силы тока
ТУ1-631-0020-93	Чемодан пластмассовый «Самр»	2	Взамен коробки
776898-31	Преобразователь GPIB-232CV-A	1	IEEE-488→RS-232C
763001-02	Кабель IEEE-488 (КОП)	1	

4.4 Состав и особенности использования калибратора

4.4.1 Работа калибратора во всем оговоренном диапазоне напряжений и токов реализуется в составе двух блоков (рисунок 4.1):

– **базовый блок Н4-17** (давший название всему изделию «Универсальный калибратор Н4-17»), диапазон воспроизводимых напряжений и токов, которого ограничен значениями 200 В и 2 А соответственно;

– **блок усиления Н4-17БУ**, расширяющий диапазон воспроизводимых напряжений и токов до 1000 В и 20 А соответственно.

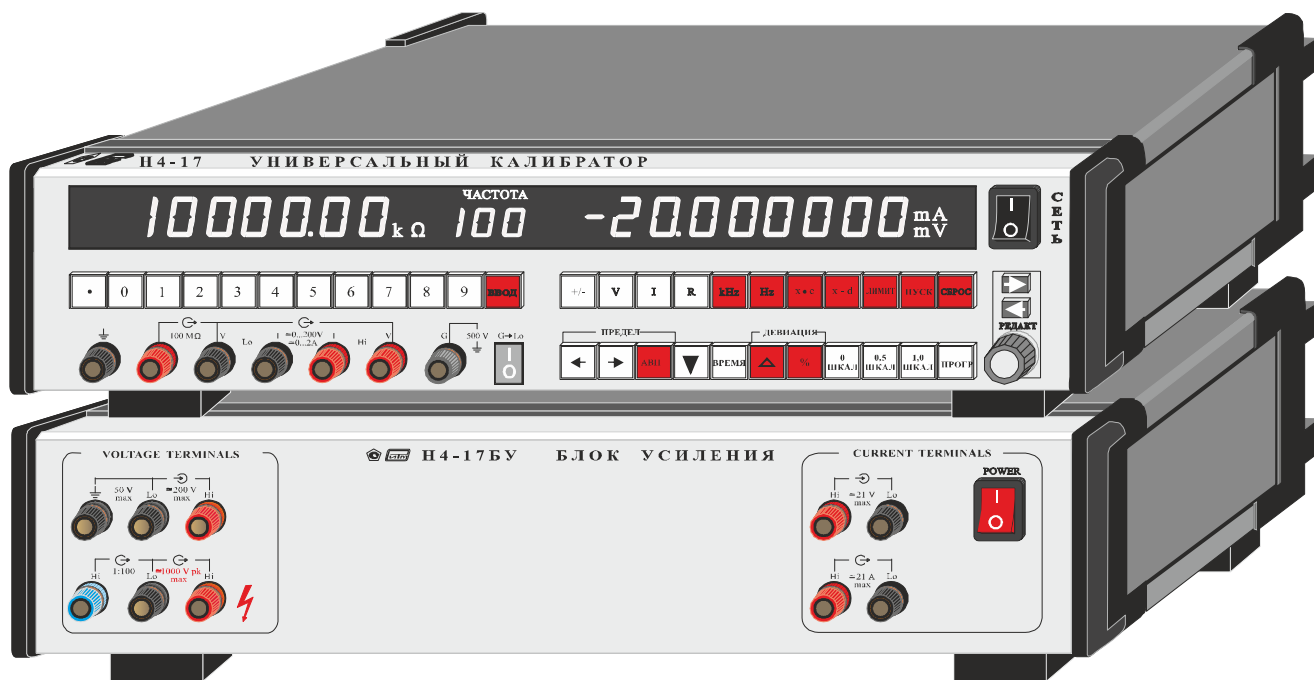


Рисунок 4.1 – Универсальный калибратор Н4-17

4.5 Технические характеристики

4.5.1 Особенности нормирования погрешности

4.5.1.1 В последующих таблицах принята двухзвенная форма выражения погрешности, по которой она представлена в виде суммы двух составляющих, одна из которых выражена в процентах от воспроизводимой величины напряжения (U) или тока (I) плюс вторая составляющая, выраженная в процентах от величин напряжения (U_p) или тока (I_p), соответствующих наименованию предела.

Таким образом, только первая составляющая погрешности зависит от установленного значения напряжения или тока, а вторая для установленного предела остается постоянной (в измерительной практике такие составляющие погрешности называют соответственно мультипликативной и аддитивной).

4.5.2 Основные технические характеристики

4.5.2.1 Основные характеристики прибора в режимах воспроизведения напряжений и силы постоянного и переменного тока, а также сопротивлений приведены в таблицах 4.4 – 4.9.

ВНИМАНИЕ!

Метрологические характеристики прибора удовлетворяют приводимым ниже значениям при условии соответствия значения калибровочного идентификатора, отображаемого на индикаторе частоты, при запуске калибровки № 95, значению, указанному в Свидетельстве о поверке.

4.5.2.2 Формат представления воспроизводимых параметров (U, I, R) на дисплее – 6^{1/2} десятичных разряда, а частоты – 2^{1/2} разряда.

Таблица 4.4 – Основные характеристики **Калибратора напряжения постоянного тока**

Предел, U _п	Предел допускаемой основной погрешности, ± (% от U + % от U _п)		Выходное сопротивление, Ω не более	Максимальный ток нагрузки, I _L	Температурный коэффициент, % / °C, не более	Шумы, пульсации в полосе частот 10 Hz–10 kHz не более
	90 дней, Tcal ±1°C	За 1 год, Tcal ± 5 °C				
0,2V	0,001 + 0,0005	0,002 + 0,0005	20 ± 0,2	-	0,00025	10 μV
2V	0,001 + 0,00015	0,002 + 0,0002	0,0003	22 mA	0,00022	30 μV
20V	0,0008 + 0,00008	0,002 + 0,0001	0,0005	22 mA	0,00021	0,1 mV
200V	0,0015 + 0,00015	0,0025 + 0,00025	0,01	22 mA	0,0003	2 mV
1000V	0,002 + 0,0002	0,0035 + 0,00035	1	22 mA	0,0004	20 mV

Примечание – Из-за воздействия термо э.д.с погрешность на пределах «0,2V» и «2V» может превысить нормируемую на ± 1 μV.

4.5.2.3 Время установления выходного параметра с нормируемой погрешностью не превышает 40 ms, изменение предела увеличивает время до 200 ms.

4.5.2.4 **Калибратор напряжения переменного тока** обеспечивает воспроизведение синусоидальных напряжений в диапазоне от 50 μV до 710 V среднеквадратического значения на частотах:

- 0,1 Hz – 1000 kHz для пределов «0,2V», «2V» и «20V»;
- 0,1 Hz – 100 kHz для предела «200V»;
- 0,1 Hz – 30 kHz для предела «1000V»

с параметрами и характеристиками, указанными в таблице 4.5.

Таблица 4.5 – Основные характеристики **калибратора напряжения переменного тока**

Предел, U _п , V	Частотный диапазон	Предел допускаемой основной погрешности, ± (% от U + % от U _п), за 1 год, Tcal ± 5 °C	Нагрузочные характеристики		Коэффициент гармоник, K _г , %, не более	Изменение напряжения под воздействием максимальной нагрузки, ±(% от U+% от U _п)
			Емкость нагрузки, pF, не более	Ток нагрузки, I _L , mA, не более		
0,2V (0,05 - 210 mV)	0,1 Hz - 20 kHz	0,007 + 0,002	Выходное сопротивление 20 Ω		0,02	I _L · 20 Ω
	20 - 50 kHz	0,02 + 0,002			0,03	
	50 - 100 kHz	0,04 + 0,004			0,05	
	100 - 300 kHz	0,1 + 0,01			0,2	
	300 - 1000 kHz	0,25 + 0,025			1	
2V (1 mV - 2,1 V)	0,1 Hz - 20 kHz	0,005 + 0,0005	1000	22	0,02	0,001 + 0,0001
	20 - 50 kHz	0,008 + 0,0008	1000		0,03	0,005 + 0,0005
	50 - 100 kHz	0,01 + 0,001	1000		0,05	0,015 + 0,0015
	100 - 300 kHz	0,04 + 0,004	300		0,2	0,04 + 0,004
	300 - 500 kHz	0,1 + 0,01	300		0,3	0,15 + 0,015
	500 - 1000 kHz	0,25 + 0,025	300		1	0,4 + 0,04
20V (10 mV - 21 V)	0,1 Hz - 20 kHz	0,004 + 0,0004	1000	22	0,02	0,001 + 0,0001
	20 - 50 kHz	0,008 + 0,0008	1000		0,03	0,005 + 0,0005
	50 - 100 kHz	0,01 + 0,001	1000		0,05	0,015 + 0,0015
	100 - 300 kHz	0,04 + 0,004	300		0,2	0,04 + 0,004
	300 - 500 kHz	0,1 + 0,01	300		0,3	0,15 + 0,015
	500 - 1000 kHz	0,25 + 0,025	300		1	0,4 + 0,04
200V (0,1 - 202 V)	0,1 Hz - 20 kHz	0,005 + 0,0005	300	22	0,02	0,003 + 0,0003
	20 - 50 kHz	0,015 + 0,0015	300		0,05	0,015 + 0,0015
	50 - 100 kHz	0,025 + 0,0025	300*		0,1	0,06 + 0,006

Продолжение таблицы 4.5

Предел, Uп, V	Частотный диапазон	Предел допускаемой основной погрешности, ± (% от U + % от Un), за 1 год, Tcal ± 5 °C	Нагрузочные характеристики		Коэффициент гармоник, Kг, %, не более	Изменение напряжения под воздействием максимальной нагрузки, ±(% от U+% от Un)
			Емкость нагрузки, pF, не более	Ток нагрузки, Iл, mA, не более		
1000V (100 – 710V)	0,1 Hz - 1 kHz	0,008 + 0,0008	300	22	0,03	0,003 + 0,0003
	1 - 10 kHz	0,008 + 0,0008	300		0,05	0,01 + 0,001
	10 - 20 kHz	0,015 + 0,001	300		0,1	0,03 + 0,003
	20 - 30 kHz	0,03 + 0,003	300		0,15	0,05 + 0,005

* - для U>110 V емкость нагрузки не должна превышать 200 pF (для частот выше 60kHz)

Примечание - Нижняя граница диапазона на пределе «0,2V», равная 0,05 mV, гарантируется в полосе частот до 100 kHz. В частотном диапазоне выше 100 kHz она линейно возрастает до значения 1 mV на частоте 1000 kHz.

4.5.2.5 Информация о формировании частотных поддиапазонов калибратора напряжения (токов до 20 kHz) приведена в таблице 4.6.

Таблица 4.6 – Пределы и погрешность установки частоты

Поддиапазон частот	Дискретность	Погрешность установки частоты, не более
0,1 – 19,9 Hz	0,1 Hz	0,5 % (2,5 % для частот от 0,1 до 5,1 Hz)
20 – 200 Hz	1 Hz	1 %
0,21 – 1,99 kHz	10 Hz	2,5 %
2 – 21,9 kHz	100 Hz	2,5 %
22 – 199 kHz	1 kHz	0,5 %
200 – 1000 kHz	5 kHz	1 %

4.5.2.6 Максимально допустимый ток нагрузки 22 mA на всех пределах за исключением предела «0.2V».

4.5.2.7 Время установления выходного напряжения не превышает 40 ms, а время установления частоты не превышает 200 ms. Переключение пределов увеличивает время еще на 200 ms.

4.5.2.8 Калибратор силы постоянного тока обеспечивает воспроизведение токов в диапазоне от единиц наноампер до 22 A с техническими характеристиками, указанными в таблице 4.7.

Таблица 4.7 – Основные характеристики калибратора силы постоянного тока

Предел, Iп	Предел допускаемой основной погрешности, ±(% от I + % от In) за 1 год, Tcal ± 5 °C	Напряжение на нагрузке, V	Выходное сопротивление, не менее	Температурный коэффициент, % / °C, не более	Шумы и пульсации в полосе частот 10 Hz – 10 kHz, не более
2mA	0,004+ 0,0005	до 6	0,5 GΩ	0,00045	0,03 μA
20mA	0,004 + 0,0005	до 6	50 MΩ	0,00045	0,3 μA
200mA	0,005 + 0,0005	до 6	5 MΩ	0,0006	3 μA
2A	0,007 + 0,001	до 5	0,5 MΩ	0,0008	30 μA
20A	0,025 + 0,0025	до 2,5	3 kΩ	0,00275	

4.5.2.9 Обеспечивается перекрытие пределов воспроизводимых токов на 10 %.

4.5.2.10 Калибратор силы переменного тока обеспечивает воспроизведение силы переменного тока в диапазоне от 10 μA до 21 A на частотах от 0.1 Hz до 10 kHz с характеристиками, указанными в таблице 4.8.

Примечание – Калибратор силы переменного тока сохраняет работоспособность в частотном диапазоне до 20 kHz, где он может использоваться как источник тока.

Таблица 4.8 – Основные характеристики калибратора силы переменного тока

Предел, I_n (диапазон)	Частота	Предел допускаемой основной погрешности, \pm (% от I +% от I_n), за 1 год, $T_{cal} \pm 5^\circ C$	Напряжение на нагрузке	Выходное сопротивление, не менее	Коэффициент гармоник, K_g , %, не более	Температурный коэффициент, % / $^\circ C$, не более
2mA (10 μA – 2,1 mA)	0,1 – 200 Hz 0,2 – 1 kHz 1 – 10 kHz	0,015 + 0,0015 0,025 + 0,0025 0,05 + 0,005	до 4 V	30 M Ω 10 M Ω 10 M Ω /f*	0,015 0,015 0,015·f	0,0008 0,0014 0,003
20mA (0,1 – 21 mA)	0,1 – 200 Hz 0,2 – 1 kHz 1 – 10 kHz	0,015 + 0,0015 0,025 + 0,0025 0,05 + 0,005	до 4 V	3 M Ω 1 M Ω 1 M Ω / f	0,015 0,015 0,015·f	0,0008 0,0014 0,003
200mA (1 – 210 mA)	0,1 – 200 Hz 0,2 – 1 kHz 1 – 10 kHz	0,015 + 0,0015 0,025 + 0,0025 0,05 + 0,005	до 4 V	300 k Ω 100 k Ω 100 k Ω / f	0,015 0,015 0,015·f	0,0008 0,0014 0,003
2000mA (10 – 2100 mA)	0,1 – 200 Hz 0,2 – 1 kHz 1 – 10 kHz	0,02 + 0,002 0,03 + 0,003 0,1 + 0,01	до 4 V	30 k Ω 10 k Ω 10 k Ω / f	0,03 0,05 0,05·f	0,0011 0,0016 0,005
20A (1 – 21 A)	0,1 – 200 Hz 0,2 – 1 kHz 1 – 10 kHz	0,03 + 0,003 0,05 + 0,005 (0,05+0,005)·f	до 1,7 V до 1,7 V до 1,3 V	1 k Ω 200 Ω 100 Ω / f	0,05 0,05 0,05·f,	0,0016 0,0028 0,03·f

* f – частота в kHz

Примечание – Работа на индуктивную нагрузку рассматривается в п.8.3.4.

4.5.2.11 Калибратор сопротивлений обеспечивает воспроизведение сопротивлений в десятичных точках 1, 10, 100...10⁸ Ω с характеристиками, указанными в таблице 4.9.

Таблица 4.9 – Характеристики калибратора сопротивлений

Номинальное значение, Ω	Предел допускаемой основной погрешности, % за 1 год, (23 ± 5) $^\circ C$	Ток через резистор без увеличения погрешности, mA	Отклонение от номинального значения, \pm %	Температурный коэффициент, % / $^\circ C$, не более
1 Ω	0,005	до 1000	0,1	0,0003
10 Ω	0,003	100	0,05	0,0003
100 Ω	0,003	20	0,05	0,0003
1 k Ω	0,003	7	0,05	0,0003
10 k Ω	0,003	2	0,05	0,0003
100 k Ω	0,003	1	0,05	0,0003
1 M Ω	0,01	0,2	0,05	0,001
10 M Ω	0,03	0,02	0,15	0,003
100 M Ω	0,05	до 0,01	0,15	0,003

4.5.3 Общие характеристики

4.5.3.1 Время прогрева (установления рабочего режима) – 2 часа, с удвоенной погрешностью – 0,5 часа.

4.5.3.2 Требование к питающей сети: (230 ± 23) V, частота 47 – 63 Hz и содержание гармоник не более 5 %.

4.5.3.3 Мощность, потребляемая прибором:

H4-17 – 80 VA,

H4-17БУ – 200 VA, при максимальной нагрузке – до 300 VA.

4.5.3.4 Масса прибора:

H4-17 – 7,9 kg,

H4-17БУ – 8,8 kg.

4.5.3.5 Габариты (H × W × D): 80 × 364 × 460 mm для каждого из приборов.

4.5.3.6 Изоляция и электрическая прочность:

– электрическая прочность изоляции между сетевыми цепями прибора (включая блок усиления) и корпусом проверяется в нормальных условиях испытательным напряжением 1,5 kV синусоидальной формы, частотой 50 Hz;

– электрическая прочность изоляции между клеммами прибора (включая блок усиления) H4-17БУ и корпусом проверяется в нормальных условиях испытательным напряжением 1,5 kV синусоидальной формы, частотой 50 Hz;

– электрическое сопротивление изоляции между цепями питания прибора (включая блок усиления) и клеммами прибора превышает 1000 MΩ в нормальных условиях и 20 MΩ – при повышенной температуре окружающего воздуха.

4.5.3.7 По устойчивости и прочности к воздействию климатических и механических факторов прибор соответствует требованиям, установленным для приборов группы 3 ГОСТ 22261, за исключением требований по влагопрочности и влагоустойчивости.

4.5.3.8 Средняя наработка на отказ (а также и блока усиления) – не менее 10000 ч.

4.5.3.9 Средний ресурс (а также и блока усиления) – не менее 10000 ч.

4.5.3.10 Средний срок службы (а также и блока усиления) – не менее 10 лет.

4.5.3.11 Среднее время восстановления работоспособного состояния (а также и блока усиления) – не более 120 минут.

4.5.3.12 Управление прибором H4-17 обеспечивает управляющая ПЭВМ.

Прибор обеспечивает:

– работу с последовательным интерфейсом по ГОСТ 23675 (интерфейс СТЫК С2-ИС), RS-232C при уровне сигналов не менее 5 V, передающих линиях при нагрузке 3 kΩ;

– информационные параметры:

а) скорость – 9600 бод (бит/с),

б) данные – 8 бит,

в) бит «четность» – отсутствует,

г) сигнал «СТОП» – 1 бит,

д) принимаемые и передаваемые сигналы – цифры, большие и малые (только принимаемые) латинские буквы, знаки «+» и «-» управляющие символы (коды) «LF», «CR»;

– прием управляющих данных в виде текстовых строк, содержащих цифровые значения уровня, полярности и размерности, частоты в соответствии с таблицей 4.10;

– выдачу информации в формате, представленном в таблице 4.11.

Таблица 4.10 – Команды управления прибором Н4-17

Команда	Описание команды
MU 4Dh 55h 0Dh 0Ah	Включить режим калибратора напряжений
MA 4Dh 41h 0Dh 0Ah	Включить режим калибратора тока
MR 4Dh 52h 0Dh 0Ah	Включить режим калибратора сопротивлений
C 43h 0Dh 0Ah	Сброс прибора
O0 4Fh 30h 0Dh 0Ah	Отключить выход
O1 4Fh 31h 0Dh 0Ah	Подключить выход
R# 52h 3Xh 0Dh 0Ah, 3Xh – шестнадцатеричный код цифры от 0 до 10, т.е. от 30h до 35h. Пример: необходимо включить предел 20 V. Команда: R3 52h 49h 33h 0Dh 0Ah	Включить предел #. Нумерация пределов: 0 – 20 mV 1 – 200 mV 2 – 2 V 2 mA 1 Ω 3 – 20 V 20 mA 10 Ω 4 – 200 V 200 mA 100 Ω 5 – 1000 V 2000 mA 1 kΩ 6 – 20 A 10 kΩ 7 – 100 kΩ 8 – 1 MΩ 9 – 10 MΩ 10 – 100 MΩ
RA 52h 41h 0Dh 0Ah	Включить "Автоматический выбор предела"
S# 53h XXh ... XXh 0Dh 0Ah Пример: установить на выходе калибратора напряжение –12.34567 V. Команда: S-12.34567 53h 2Dh 31h 32h 2Eh 33h 34h 35h 36h 37h 0Dh 0Ah	Установить напряжение # на выходе калибратора напряжения (размерность – V), либо величину силы тока на выходе калибратора тока (размерность – mA), в зависимости от того, какой режим включен.
FH# 46h 48h XXh ... XXh 0Dh 0Ah Пример: установить частоту 10.5 Hz Команда: FH10.5 46h 48h 31h 30h 2Eh 35h 0Dh 0Ah	Включить калибратору режим переменного тока, установить частоту # Hz
FK# 46h 4Bh XXh ... XXh 0Dh 0Ah Пример: установить частоту 10.5 kHz Команда: FK10.5 46h 4Bh 31h 30h 2Eh 35h 0Dh 0Ah	Включить калибратору режим переменного тока, установить частоту # kHz
F0 46h 30h 0Dh 0Ah	Включить калибратору режим постоянного тока
F 46h 0Dh 0Ah	Выдать в интерфейс значение установленной частоты.
K# 4Bh 3Xh 3Xh 0Dh 0Ah	Имитировать нажатие клавиши с кодом #, коды клавиш приведены в таблице 4.12
V 56h 0Dh 0Ah	Выдать в интерфейс значение, установленное на выходе калибратора

Таблица 4.11 – Формат выдаваемых в интерфейс команд

Команда	Описание команды
V# Пример: напряжение –10.00009 V 56h 2Dh 31h 30h 2Eh 30h 30h 30h 30h 39h 0Dh 0Ah	Значение напряжения, размерность – V
M# Пример: напряжение 100.00003 mV 4Dh 20h 31h 30h 30h 2Eh 30h 30h 30h 30h 33h 0Dh 0Ah	Значение напряжения, размерность - mV
A# Пример: сила тока 2.000000 mA 4Ah 20h 32h 2Eh 30h 30h 30h 30h 30h 30h 0Dh 0Ah	Значение силы тока, размерность - mA
X# Пример: сопротивление 1.00000 kΩ 58h 20h 31h 2Eh 30h 30h 30h 30h 30h 30h 0Dh 0Ah	Значение сопротивления, размерность - kΩ
R# Пример: сопротивление 1.00000 Ω 52h 20h 31h 2Eh 30h 30h 30h 30h 30h 30h 0Dh 0Ah	Значение сопротивления, размерность - Ω
H# Пример – частота 20 Hz Команда: H020.0 48h 30h 32h 30h 2Eh 30h 0Dh 0Ah	Значение частоты в Hz. Ответ калибратора на запрос установленной частоты
K# Пример – частота 20 kHz Команда: K020.0 4Bh 30h 32h 30h 2Eh 30h 0Dh 0Ah	Значение частоты в kHz. Ответ калибратора на запрос установленной частоты

Таблица 4.12 – Коды клавиш прибора H4-17

Наименование клавиши	Код клавиши	Наименование клавиши	Код клавиши
Цифровая клавиша "0"	0	"←" Предел калибратора	22
Цифровая клавиша "1"	1	"→" Предел калибратора	23
Цифровая клавиша "2"	2	ABП	24
Цифровая клавиша "3"	3	CAL	25
Цифровая клавиша "4"	4	TIME	26
Цифровая клавиша "5"	5	Δ	27
Цифровая клавиша "6"	6	%	28
Цифровая клавиша "7"	7	0 SCALE	29
Цифровая клавиша "8"	8	0,5 SCALE	30
Цифровая клавиша "9"	9	FULL SCALE	31
ENTER	10	SPEC	32
+/-	11	«.»	33
V	12	"←" редактирование	34
I	13	"→" редактирование	35
R	14		
Hz	15		
kHz	16		
«x·c»	17		
«x-d»	18		
LIMIT	19		
ON	20		
OFF	21		

5 УСТРОЙСТВО И РАБОТА ИЗДЕЛИЯ

5.1 Общие принципы конструктивного исполнения

5.1.1 В основу построения базового прибора Н4-17 положен принцип функционального и конструктивного разделения прибора на функциональную (исполнительную) и управляющую секции (ИСП и УСП соответственно). Конструктивное разделение обусловлено необходимостью реализации «плавающих» (изолированных от корпуса) входных и выходных клемм прибора, что обеспечивает его работу с приборами и устройствами, один из входов (выходов) которых, независимо от полярности, гальванически связан с корпусом изделия. Функциональное разделение носит подчиненную роль и имеет целью сохранение степени конструктивной развязки между ИСП и УСП, т.к. последняя управляется (через интерфейс) от устройств с заземленными сигналами, не нарушая изолированности входных-выходных клемм ИСП (рисунок 5.1).

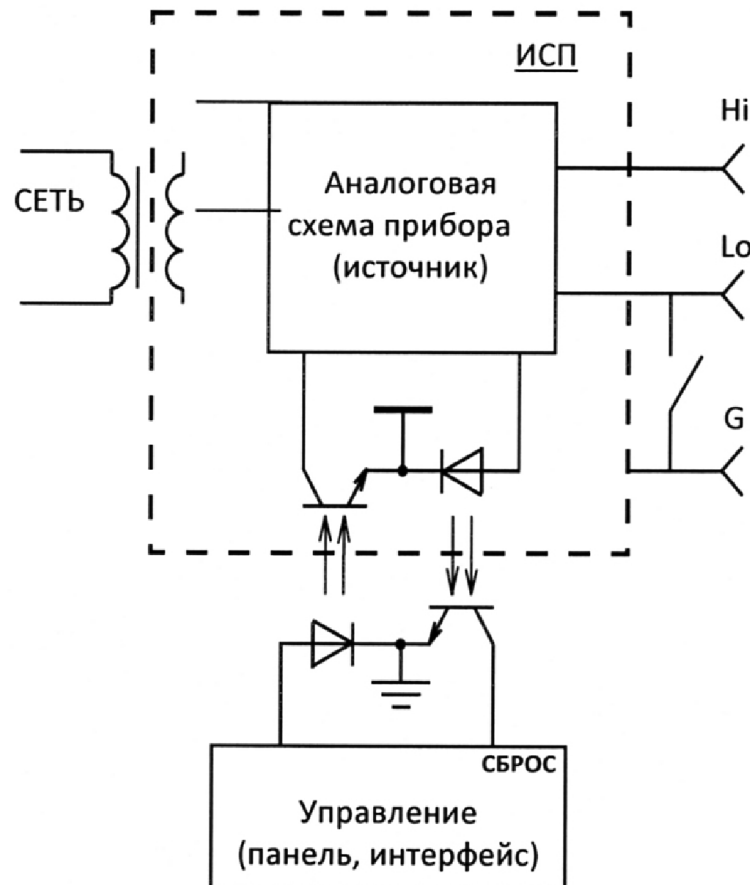


Рисунок 5.1 – Экранирование исполнительной секции прибора от управляющей

5.1.2 В состав УСП базового прибора Н4-17 входит индикаторно-коммутационный блок, который кроме элементов индикации включает в свой состав центральный микропроцессор, управляющий ИСП и интерфейсом. Все остальные устройства (о них – ниже) включены в состав ИСП.

5.1.3 Блок усиления (Н4-17БУ) является как бы продолжением ИСП базового прибора. В этих блоках отсутствует управляющая секция, и управление ими осуществляется через УСП прибора Н4-17.

5.2 Общие принципы реализации режима калибратора

5.2.1 Калибратор представляет собой многозначную меру напряжения (или тока), которые формируются из напряжения однозначной меры – источника опорного напряжения (ИОН).

Напряжение ИОН, в соответствии с рисунком 5.2, преобразуется в многозарядную сетку напряжений при помощи усилителя с регулируемым коэффициентом передачи. На практике формирование многозарядной сетки напряжения реализуется путем цифро-аналогового преобразования напряжения опорного источника.

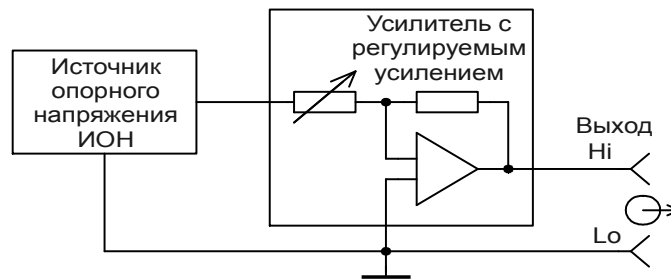


Рисунок 5.2 – Формирование многозарядной сетки напряжения калибратора

На рисунке 5.3 показаны три основных функциональных узла калибратора: источник опорного напряжения, цифро-аналоговый преобразователь (ЦАП) и выходной усилитель (буфер), который обеспечивает требуемые нагрузочные характеристики калибратора.

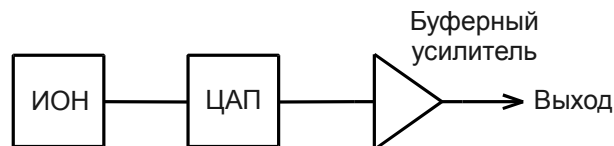


Рисунок 5.3 – Три основных узла калибратора

При цифро-аналоговом преобразовании переменного напряжения с полосой частот до 1 МГц скоростные параметры ЦАП предельно актуальны. По этой причине резистивному ЦАП нет альтернативы.

5.3 Упрощенная схема калибратора напряжения

5.3.1 Материал подраздела 5.2 рассматривался на самых общих моделях известных устройств и носил разъяснительный характер. Это позволило, не раскрывая реальной структуры прибора, определить с базовыми понятиями, которые дадут возможность в последующем изложении ограничиться описательным характером реальной структуры калибратора, показанной на рисунке 5.4.

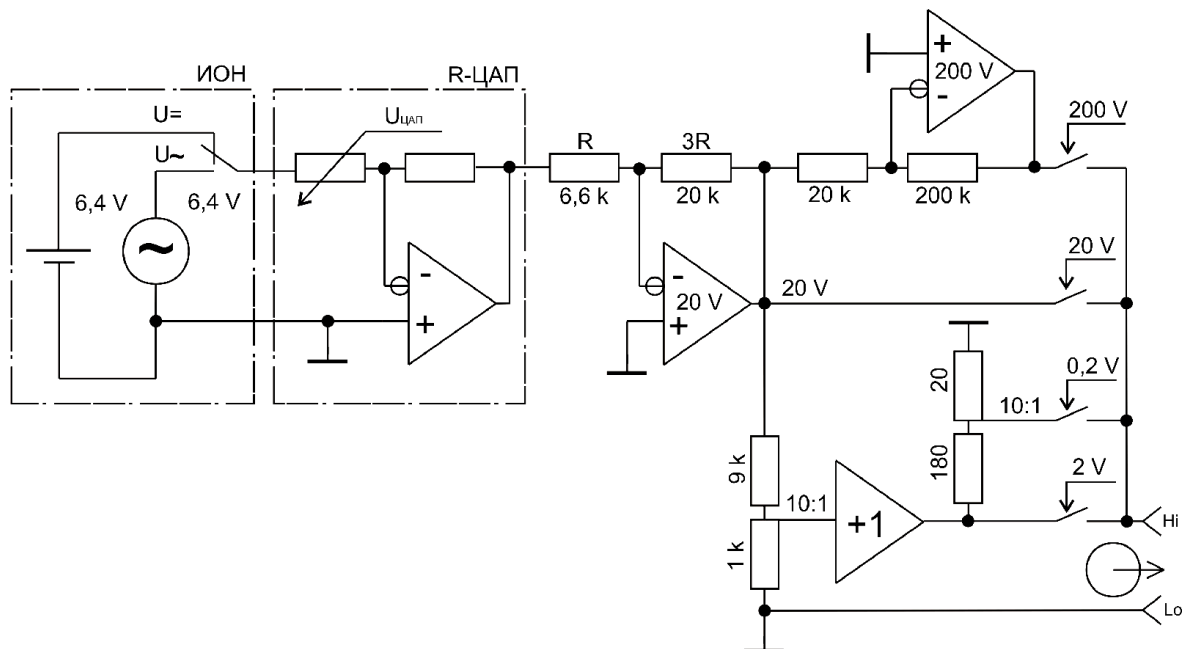


Рисунок 5.4 – Упрощенная схема калибратора напряжения

5.3.2 Канал калибратора формируется цифро-аналоговым преобразованием опорного напряжения постоянного и переменного тока (ИОН R-ЦАП). Уровень опорного напряжения составляет 6,4 V. Основой источника опорного напряжения постоянного тока является прецизионный стабилитрон. Основу источников переменного напряжения составляют генераторы высокостабильного синусоидального напряжения инфранизкой частоты (0,1 - 200 Hz) и высокой частоты (0,2 - 1000 kHz). Каждый из названных источников через контакт переключателя может подаваться на вход резистивного ЦАП (R-ЦАП), которым формируется 6,5-декадная

сетка напряжений от $1 \mu\text{V}$ до $6,4 \text{ V}$. Это напряжение подается на вход широкополосного усилителя «20V», которым усиливается в три раза ($20 \text{ k}\Omega/6,6 \text{ k}\Omega$) в диапазоне частот от 0 до 1 MHz . Таким образом, основной предел «20V» прибора Н4-17 представлен в 6-декадном формате.

5.3.3 Формирование остальных пределов («0,2V», «2V» и «200V») осуществляется масштабным преобразованием напряжения основного предела.

5.4 Устройство и принцип действия калибратора силы тока

5.4.1 Калибратор силы тока обеспечивает ток в нагрузке, не зависящий от падения напряжения на нагрузке и ее сопротивления. Классический вариант преобразователя напряжение-ток показан на рисунке 5.5. При подаче опорного напряжения U_{ref} на инвертирующем входе усилителя устанавливается напряжение, равное U_{ref} (по свойству систем авторегулирования, обеспечивающих минимальную, близкую к нулю, разность напряжений между входами усилителя). Если входной ток усилителя равен нулю, в цепи нагрузки R_L реализуется ток, равный U_{ref}/R_o , где R_o – сопротивление датчика тока. В прецизионных калибраторах тока R_o проектируется на основе самых прецизионных компонентов, что и предопределяет высокую стабильность тока нагрузки. Высокая стабильность нуля и большой коэффициент усиления усилителя обеспечивают независимость тока нагрузки I_L от сопротивления нагрузки и напряжения на ней.

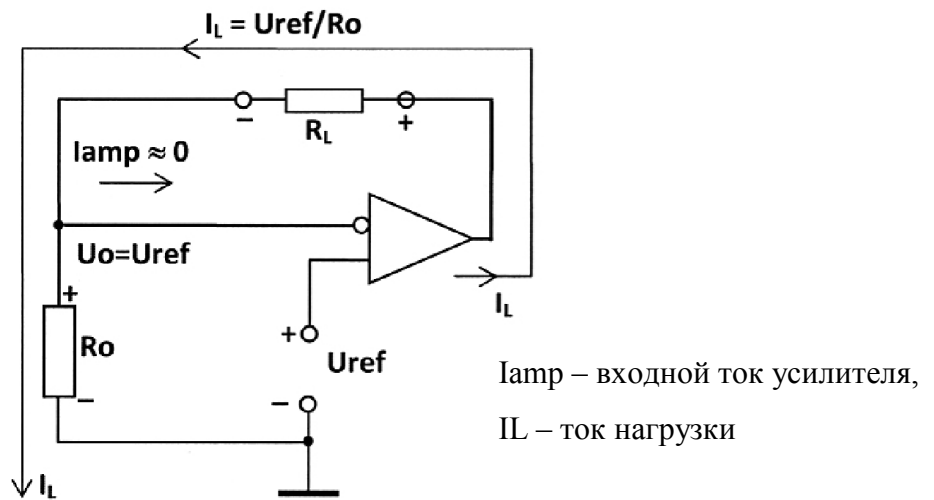


Рисунок 5.5 – Преобразователь напряжение-ток

5.4.2 На рисунке 5.6 приведена упрощенная схема калибратора силы тока прибора Н4-17. На вход схемы подается сигнал постоянного или переменного напряжения с выхода калибратора напряжения на пределе «2V» и, в зависимости от включенного резистора, реализуется предел «2mA» ($R=1 \text{ k}\Omega$), «20mA» ($R=100 \Omega$), «200mA» ($R=10 \Omega$) и «2000mA» ($R=1 \Omega$). В реальной схеме вместо сопротивления 1Ω используется резистор с номиналом $0,5 \Omega$, что позволило уменьшить рассеиваемую им мощность и снизить погрешность, обусловленную этим явлением (входное напряжение при этом не превышает 1 V).

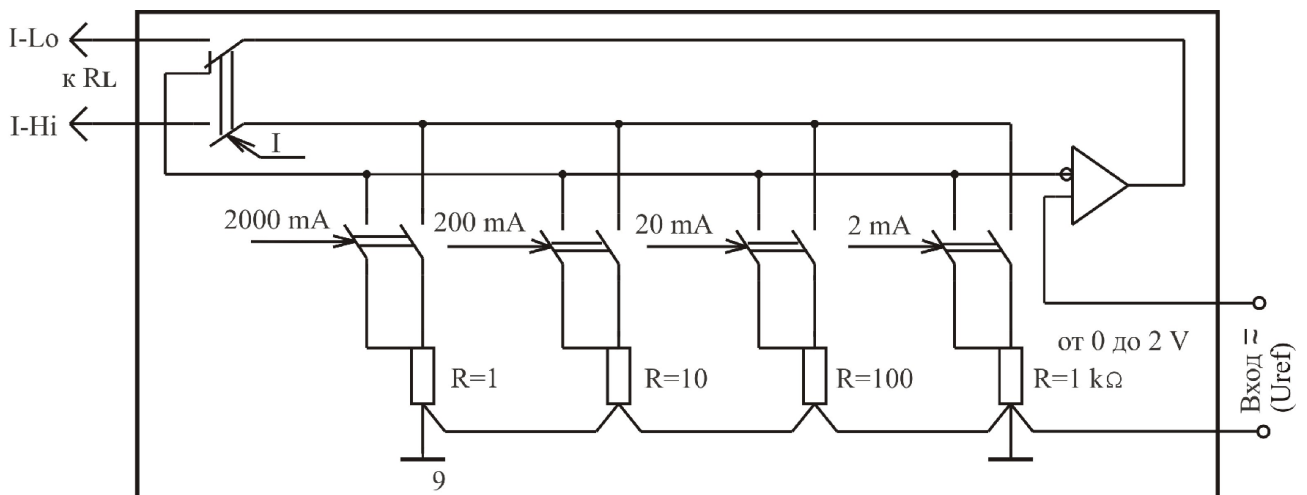


Рисунок 5.6 – Упрощенная схема калибратора силы тока прибора Н4-17

5.5 Устройство и принцип действия усилителя предела «200 V»

5.5.1 Формирование предела «200V» приведено на упрощенной схеме усилителя предела 200 V, рисунок 5.7.

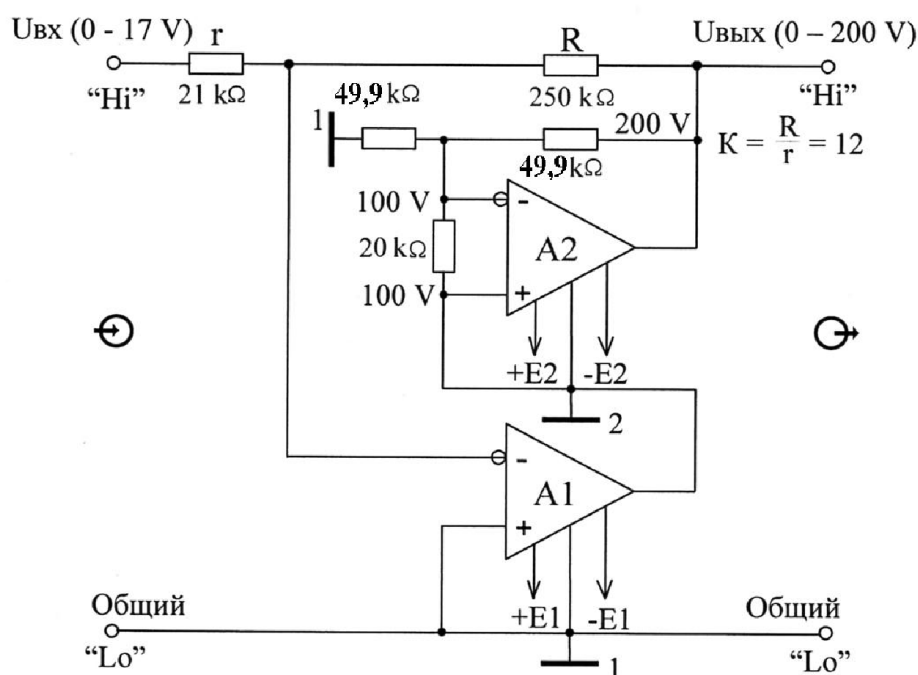


Рисунок 5.7 – Формирование предела «200 V»

Известные проблемы реализации высоковольтных усилителей обусловлены ограничениями элементной базы (по предельно допустимым напряжениям и мощности). Используемое в приборе решение позволяет значительно смягчить эти проблемы. Так в схеме усилителя 200 V (рисунок 5.7) задача получения напряжения 200 V (постоянного и переменного тока) решается двумя каскадами, каждый из которых способен развивать напряжение 100 V. Каждый из усилителей имеет биполярный источник питания E1 и E2 соответственно, а особенность их соединения заключается в том, что выход первого из них подключен к общей точке источника питания второго усилителя ($\frac{-1}{2}$), гальванически связанной с его неинвертирующим входом. При таком включении потенциал общей точки второго усилителя ($\frac{-1}{2}$) оказывается «поднятым» относительно общей точки ($\frac{-1}{1}$) на уровень выходного напряжения усилителя A1. Коэффициент передачи усилителя A2 равен 2 ($1 + 49,9 \text{ k}\Omega / 49,9 \text{ k}\Omega$). Таким образом выходное напряжение усилителя A1 удваивается, создавая итоговое напряжение на выходе равное $U_{\text{вых}} = U_{\text{вх}} \cdot R / r$ (разделив пополам итоговую «энергетику» на каждый из двух каскадов).

5.6 Устройство и принцип действия усилителя предела «1000 V»

5.6.1 Принцип действия блока Н4-17БУ объясняется по упрощенной модели высоковольтного блока, условно состоящей из пяти усилителей A1-A5 (в соответствии с рисунком 5.8) с динамическим диапазоном выходных напряжений каждого из них от 0 до 166,666 V.

Каждый из усилителей схемы имеет отдельный биполярный источник питания (E1 – E5), а особенность их соединения заключается в том, что выход каждого предыдущего усилителя соединен с общей точкой источника питания последующего усилителя, гальванически связанной с его неинвертирующим входом. При таком включении общая точка каждого последующего усилителя оказывается «поднятой» относительно общей точки предыдущего на уровень его выходного напряжения. В результате выходные напряжения усилителей суммируются, обеспечивая расширение диапазона выходного сигнала пропорционально количеству усилителей (вместе с усилителем предела 200 V базового блока их 6).

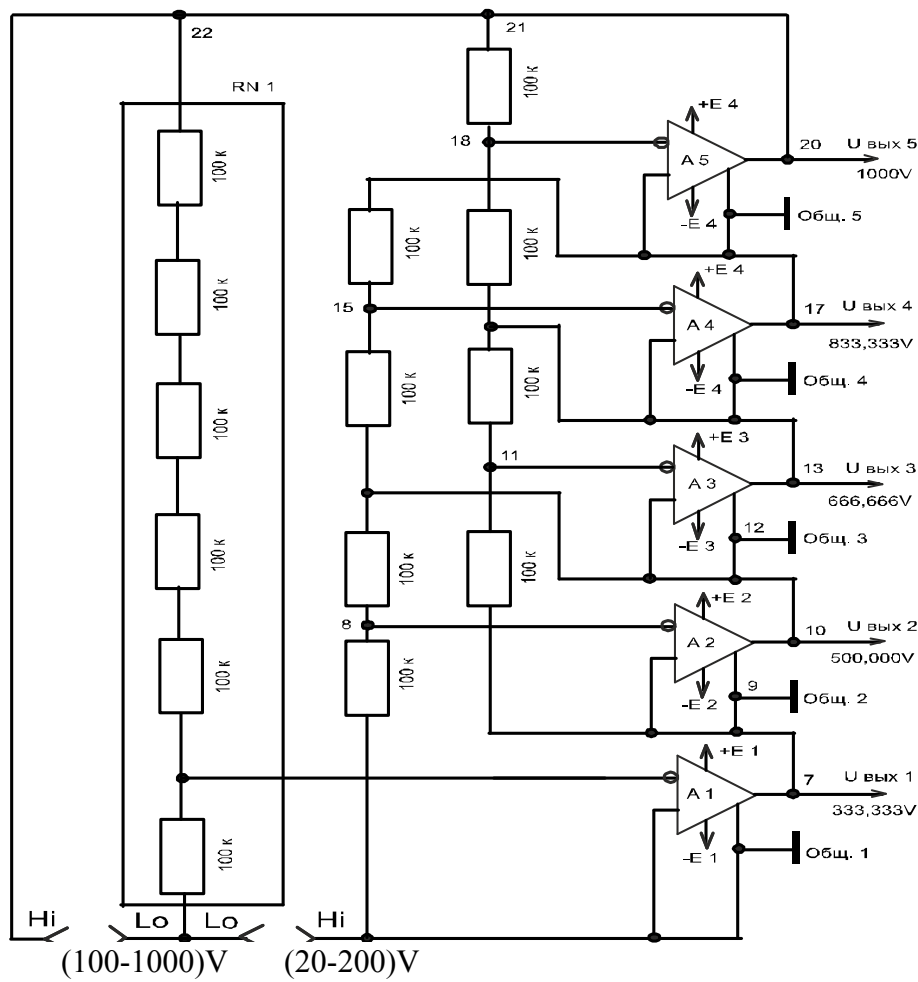


Рисунок 5.8 – Формирование предела «1000 V» калибратора

5.6.2 Блок усиления Н4-17БУ реализует и функцию преобразователя напряжение-ток с коэффициентом преобразования (крутизной) 1 V/A. При этом диапазону входных напряжений от 0 до 21 V соответствует выходной ток от 0 до 21 A.

Преобразователь напряжение-ток выполнен по схеме на рисунке 5.5 (п.5.4.1). Только содержит входной делитель 1:50 для реализации крутизны 1 V/A при сопротивлении датчика тока равном 0,02 Ω (входному напряжению 20 V соответствует ток $0,4 \text{ V} / 0,02 \Omega = 20 \text{ A}$). Задача входного делителя – привести уровень входного напряжения 20 V к уровню 0,4 V, т.е. $K_p = 0,02$. Выходной каскад преобразователя выполнен на десяти комплементарных парах составных транзисторов, включенных параллельно.

5.6.3 К особенностям построения блока усиления следует отнести способность одновременного функционирования в режимах масштабного преобразования напряжения (усилителя напряжения постоянного или переменного тока) и преобразования напряжения в силу тока. Для каждой из функций предусмотрены самостоятельные входы-выхода.

При этом один из преобразователей работает под управлением базового блока, обеспечивая заявленные метрологические характеристики. Другой, одновременно работающий преобразователь, может работать только от постороннего источника входного напряжения и использоваться как источник напряжения или тока соответственно.

5.6.4 Блок Н4-17БУ отличается от усилителей предыдущих поколений калибраторов (Н4-6, Н4-7) тем, что они содержат модуль памяти калибровочных констант. При совместной работе блока с базовым прибором, калибровочные константы переписываются в память базового прибора и используются для формирования пределов «1000V» и «20A». Таким образом, обеспечивается корректная работа базового прибора с любым блоком Н4-17БУ и не требуется индивидуального закрепления блока за «своим» базовым прибором.

6 ПОДГОТОВКА ИЗДЕЛИЯ К РАБОТЕ

6.1 Распаковывание и повторное упаковывание

6.1.1 Изделия комплекса транспортируются в упакованном виде для предотвращения повреждений. При распаковывании весь состав изделия подвергается первичному осмотру на отсутствие повреждений. При обнаружении повреждений следует незамедлительно сообщить в службу доставки. При распаковывании следует также сверить комплект поставки с комплектом, перечисленным в упаковочном листе, поставляемом с изделием. О любой недостаче необходимо сообщить отправителю.

6.1.2 Приборы имеют тару, упаковываются и распаковываются в соответствии с порядком, изложенным ниже.

В состав тары входят:

- транспортный ящик, предназначенный для перевозок приборов на большие расстояния и длительного хранения;
- укладочный ящик (футляр, чемодан или коробка), предназначенный для кратковременного хранения приборов, а также для защиты от механических повреждений при транспортировании к месту эксплуатации. При поставке укладочный ящик находится внутри транспортного ящика и содержит приборы, принадлежности, необходимые для работы с ними.

6.1.3 Приборы упаковываются в отдельную тару в соответствии с данными таблицы 4.3.

6.1.4 Распаковывание приборов производится в следующем порядке:

- снять верхнюю крышку ящика транспортного;
- обеспечить доступ к укладочному ящику (футляру или коробке);
- извлечь укладочный ящик;
- снять с укладочного ящика оберточную бумагу;
- извлечь приборы и принадлежности из укладочного ящика.

6.1.5 Повторное упаковывание приборов выполняется в следующей последовательности:

- разместить приборы в укладочные ящики с пакетиками силикагеля в составе, указанном в п.6.1.2;
- обернуть укладочный ящик упаковочной бумагой и поместить в полиэтиленовый пакет;
- обернуть полиэтиленовый пакет с укладочным ящиком оберточной бумагой и обвязать шпагатом;
- выстлать транспортный ящик внутри битумной бумагой;
- уложить на дно ящика картон гофрированный, выдержав толщину слоя 40 mm;
- поместить укладочный ящик в упаковку и заполнить пространство с боков и под верхней крышкой гофрированным картоном, обеспечив плотное заполнение;
- закрепить крышку ящика гвоздями;
- обить ящик металлической лентой;
- опломбировать ящик;
- маркировать ящик черной эмалью НЦ-11.

Во избежание накопления влаги упаковку рекомендуется проводить в помещении с нормальным уровнем влажности.

7 ПОРЯДОК УСТАНОВКИ И ПОДГОТОВКА К РАБОТЕ

7.1 Меры безопасности и подготовка к работе

7.1.1 Меры безопасности при подготовке изделия к эксплуатации

7.1.1.1 Настоящий подраздел содержит необходимую информацию для обеспечения надежной и безопасной работы изделия.

7.1.1.2 Приборы разработаны и испытаны на соответствие всем требованиям норм безопасности класса I (с заземленным корпусом). Заземление корпуса прибора обеспечивается через сетевую вилку или зажим « \perp » на задней панели. При использовании зажима « \perp » он должен присоединяться к заземляющей шине первым, а отсоединяться – последним.

ПОМНИТЕ!

При отсутствии заземления на корпусе прибора имеется потенциал 110 V с частотой питающей сети относительно земли.

Необходимо следить, чтобы цепь заземления не имела разрыва, что в первую очередь обеспечивается надежным контактом между розеткой и вилкой подключения прибора.

7.1.1.3 Источниками опасного напряжения в приборах являются сетевые цепи:

- первичная обмотка сетевого трансформатора;
- выводы сетевых предохранителей;
- сетевые разъем и фильтр;
- тумблеры включения приборов.

В приборе Н4-17 источником опасного напряжения до ± 350 V является плата усилителя «200V», источник питания этого усилителя и обмотка трансформатора, питающего этот источник. В блоке усиления Н4-17БУ практически все цепи являются источниками опасного напряжения от ± 200 до ± 1500 V, и даже корпуса преобразователей сетевого напряжения в напряжении 5 V, 25 A находятся под потенциалом 110 V относительно корпуса и экрана (остальные цепи преобразователя напряжение-ток электробезопасны). Блок Н4-17БУ имеет блокировочные контакты, которыми при снятии крышек прибора отключается сетевое питание блока.

7.1.1.4 К пользованию прибором могут быть допущены лица, аттестованные для работы с напряжением до 1000 V, прошедшие инструктаж о мерах безопасности при работе с радиоизмерительными приборами и изучившие настоящее руководство по эксплуатации.

7.1.1.5 При размещении на рабочем месте необходимо принимать меры по **охлаждению приборов**, которые рассеивают значительную мощность внутри небольших объемов. Поэтому оба прибора имеют принудительную вентиляцию. Воздушные потоки ориентированы на боковые стенки корпуса, и потому наилучший вариант их агрегатирования – установка друг на друга. При этом прибор Н4-17 должен быть всегда сверху, а перфорация верхней крышки корпуса должна быть открытой. Боковые стенки составленной конструкции должны находиться на расстоянии не менее 10-15 см (4 дюйма) от ближайших стен помещения или корпусов соседних приборов, чтобы не ограничивать поступление воздуха комнатной температуры во внутренний объем приборов. Эти меры увеличивают срок службы приборов и способствуют улучшению характеристик. Рекомендуемая рабочая позиция соответствует рисунку 7.1.

7.1.2 Порядок установки и подготовка к работе

7.1.2.1 Разместить приборы комплекса на рабочем месте, обеспечив удобство и безопасность их обслуживания и предохранив от воздействия прямых солнечных лучей.

7.1.2.2 Проверить комплектность изделия и ознакомиться с руководством по эксплуатации. Произвести внешний осмотр приборов комплекса и их принадлежностей на отсутствие:

- видимых механических повреждений;
- повреждения изоляции кабелей;
- коррозии контактирующих поверхностей присоединительных устройств и принадлежностей. При необходимости следует произвести очистку (включая механическую) зажимов и наконечников кабелей.


7.1.2.3 Проверить исправность сетевых предохранителей и, при необходимости, заменить их. Конструктивно держатель предохранителя совмещается с сетевым разъемом, расположенным на задней панели сетевых приборов комплекса.

7.1.2.4 При работе приборов в составе автоматизированных систем необходимо осуществить их подключение через разъемы интерфейса.

7.1.2.5 Присоединить сетевой кабель.

ПРЕДУПРЕЖДЕНИЕ!

Во избежание поражения электрическим током необходимо подключать к сетевой трехвыводной розетке (один вывод является заземляющим) трехжильный кабель питания заводского производства (из комплекта поставки комплекса). Не следует использовать двухжильный кабель или шнур-удлинитель, т.к. это может нарушить защитное заземление.

В случае необходимости использования двухжильного кабеля питания (при наличии двухвыводной сетевой розетки) требуется до подключения кабеля питания заземлить зажим «» на задней стенке сетевых приборов комплекса.

ВНИМАНИЕ!

Перед любым подключением зажим защитного заземления приборов должен быть подсоединен к внешней защитной системе заземления. Зажим защитного заземления у всех сетевых приборов комплекса расположен на задней стенке прибора.

7.1.2.6 Необходимо занести в формуляр дату ввода прибора (приборов) в эксплуатацию.


7.1.2.7 Для правильной и безопасной работы требуется внимательно ознакомиться с расположением и назначением органов управления, подключения и индикации приборов комплекса, описание которых приведено далее.

7.2 Расположение органов подключения, индикации и управления

7.2.1 Общая концепция размещения этих органов иллюстрируется рисунком 7.1.

Верхний сектор панели базового блока – зона индикации, которая функционально разделена на три участка. Левый и правый представлены 8-разрядными индикаторами воспроизводимых параметров калибратора, а средний (4-разрядный) – индикатором частоты, который отображает частоту воспроизводимого напряжения (в режиме калибратора тока – частоту силы тока). Размерность и полярность установленного напряжения (тока) представлены индикаторами единиц физических величин в соответствии с функциональным назначением. Крайний правый участок зоны индикации занимает тумблер включения питания прибора (СЕТЬ).

7.2.2 Верхний ряд клавиатуры функционально разделен на левую и правую группы кнопок. Левая группа – это кнопки наборного поля, а правая – кнопки управления калибратором. Нижний ряд клавиатуры представлен кнопками сервисного назначения. Наконец, можно выделить органы редактирования показаний (РЕДАКТ), состоящие из двух кнопок направления и поворотного регулятора уровня (энкодера).

7.2.3 В левом нижнем секторе панели расположены органы подключения: клеммы выхода калибратора, объединенные символом выхода «», и, наконец, клемма защитного экрана «G» с переключателем, обеспечивающим ее подключение к низкопотенциальным «Lo» клеммам «G → Lo» внутри прибора.

7.2.4 Органы подключения блока усиления раскрыты на рисунке 7.1.

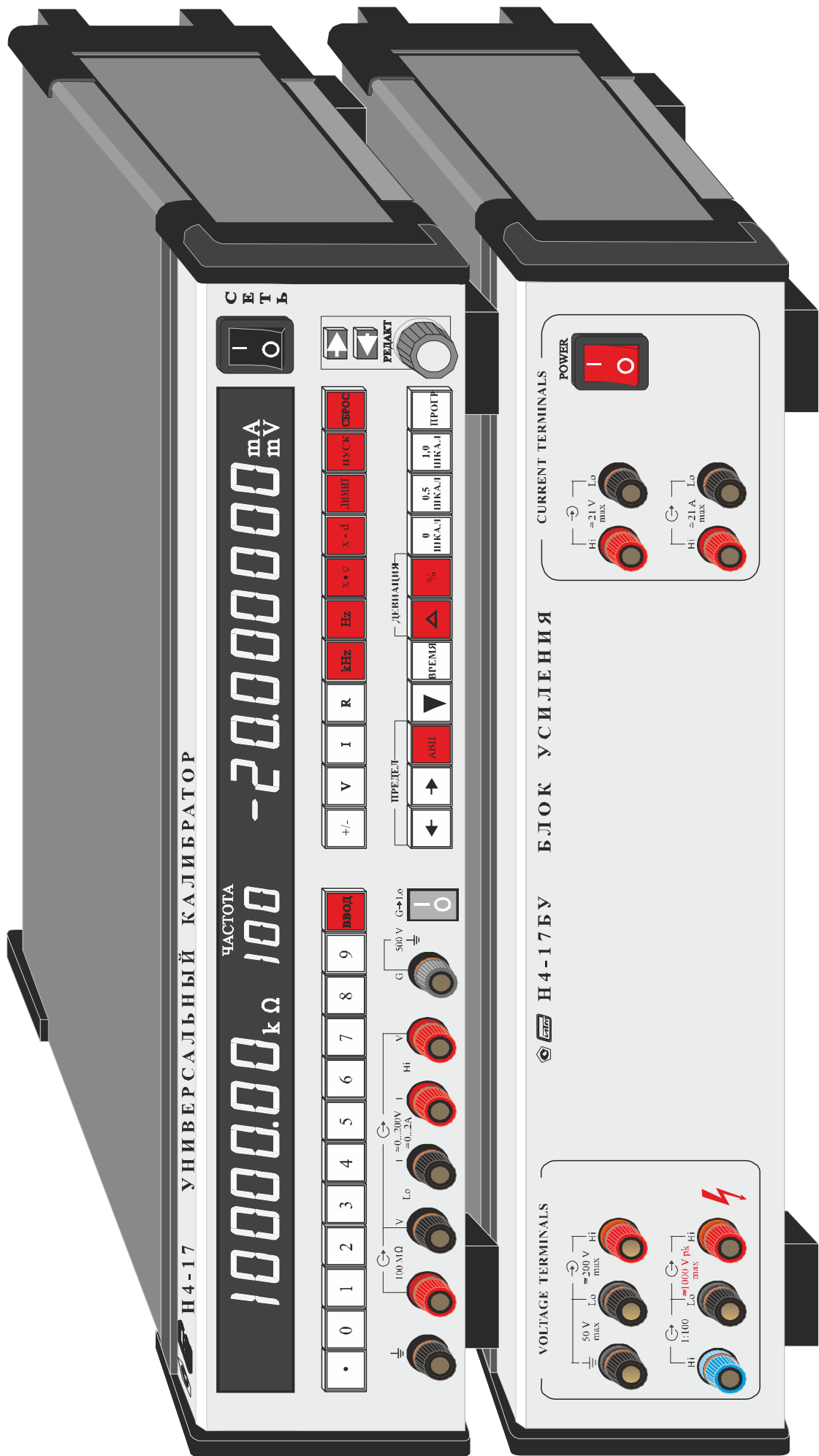


Рисунок 7.1 – Базовый и высоковольтный блоки.

РАСШИФРОВКА СИМВОЛОВ И НАДПИСЕЙ НА ПАНЕЛИ

Русскоязычная и экспортная версии оформления

	Функция	Экспортная версия	Функция	
ВВОД	Ввод цифровой информации	ENTER	CAL	Калибровка ▼
СБРОС	Сброс (отключение выхода калибратора)	OFF	TIME	Время (работы прибора) ВРЕМЯ
ПУСК	Пуск (подключение) выхода	ON	0 SCALE	Нуль (на выходе калибратора) 0 шкал
АВП	Автоматический выбор пределов	AUTO	0.5 SCALE	Половина шкалы 0.5 шкал
ПОГР	Погрешность (спецификация)	SPEC	FULL SCALE	Полный выход (шкала) 1.0 шкал

POWER – сеть

DEVATION – девиация (отклонение)

RANGE – предел

FREQUENCY – частота

VOLTAGE TERMINALS – гнезда входа-выхода калибратора напряжения 1000V

CURRENT TERMINALS – гнезда входа-выхода калибратора тока 20 A

AUXILIARY AMPLIFIER – блок усиления (вспомогательный усилитель)

EDIT – редактирование

⊕ – выход ⊖ – вход

I – токовый (силовой) вывод

V – потенциальный (измерительный) вывод

Lo – низкопотенциальные выводы

Hi – высокопотенциальные выводы

G – вывод экрана

G → Lo – соединение экрана с Lo-выводом



START – запуск

7.3 Клавиатура прибора Н4-17. Расположение и назначение кнопок

7.3.1 Назначение кнопок и порядок работы с ними приведены в таблице 7.1.

Примечание – Включенное (активное) состояние кнопки индицируется соответствующим отображением на индикаторном табло: единицами измерения, продвижением запятой (при смене пределов), символом полярности (только отрицательной – знак «-»), цифрами набора.

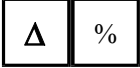
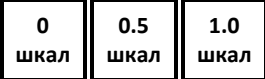
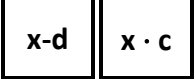
Таблица 7.1 – Назначение и порядок работы кнопками клавиатуры

Назначение кнопок	Порядок работы
<p>УСТАНОВКА (ВЫБОР) РЕЖИМА КАЛИБРАТОРА</p>	<div style="text-align: center;">  </div> <p>Этой группой кнопок может устанавливаться один из пяти возможных режимов работы калибратора:</p> <ul style="list-style-type: none"> – воспроизведение напряжения постоянного тока – реализуется нажатием кнопки «V»; – воспроизведение силы постоянного тока – реализуется нажатием кнопки «I»; – воспроизведение сопротивлений в декадных точках – реализуется нажатием кнопки «R»; – воспроизведение напряжения переменного тока – реализуется нажатием кнопки «V», а затем кнопки «Hz» или «kHz» (если кнопка «V» активирована, то достаточно нажать только одну из кнопок «Hz» или «kHz»); – воспроизведение силы переменного тока – реализуется нажатием кнопки «I», а затем кнопки «Hz» или «kHz» (если кнопка «I» активирована, то достаточно нажать только одну из кнопок «Hz» или «kHz»). <p>При переводе прибора из режима калибратора напряжения «V» в режим калибратора тока «I» или в обратном порядке ($V \leftrightarrow I$) включается исходное (начальное) состояние: основной предел «20 V» или «20mA», обнуленный индикатор и включенная кнопка СБРОС («OFF»), отключающая внутреннюю схему от выходных клемм. При сменах режимов работы, реализуемых кнопками «Hz» или «kHz» (постоянное или переменное), сохраняется ранее установленный уровень напряжения или тока и частота, но автоматически включается кнопка СБРОС («OFF»). Такая реализация удобна при сравнении постоянного и переменного напряжений (токов) при использовании термопреобразователей, отличающихся высокой инерционностью.</p>
<p>УСТАНОВКА (ВЫБОР) ПРЕДЕЛА ВОСПРОИЗВЕДЕНИЯ КАЛИБРАТОРА</p>	<div style="text-align: center;">  </div> <p>Кнопки обеспечивают установку пределов – ручную или автоматическую «АВП» (AUTO). Процедура индицируется продвижением запятой («•») в направлении стрелки, маркированной на кнопке.</p> <p>В связи с тем, что в режиме калибратора сопротивлений прибор воспроизводит только десятичные значения, установка номинальных величин сопротивлений производится кнопками ручной установки пределов. Последовательным нажатием кнопки «→» реализуется установка сопротивлений от 1 Ω до 100 МΩ.</p> <p>Обратный порядок установки осуществляется кнопкой «←».</p> <p>Автоматический выбор пределов воспроизведения параметров позволяет произвести установку выходного параметра во всем рабочем диапазоне независимо от установленного предела.</p>

Продолжение таблицы 7.1

Назначение кнопок	Порядок работы
	<p>Например: если установлен предел «2 mA» калибратора тока, то в режиме АВП без переключения пределов может быть установлена наборным полем сила тока 1200,5 mA.</p>
<p>ВВОД ДАННЫХ (КНОПКИ НАБОРНОГО ПОЛЯ)</p>	<div style="border: 1px dashed black; padding: 5px; margin-bottom: 10px;"> +/- • 0 1 2 3 4 5 6 7 8 9 ВВОД </div> <p><u>Оцифрованным рядом наборного поля осуществляется:</u></p> <ul style="list-style-type: none"> – установка уровня выходных параметров калибратора (напряжения или тока); – установка частоты; – задание констант математической обработки «d» и «с», параметров уровня ограничения напряжения или тока; – кодирование (нумерацию) диагностических, калибровочных и других служебных процедур. <p>Порядок ввода данных рассмотрим на примере установки уровня напряжения (аналогично для тока). После включения кнопки ВВОД («ENTER») загорается 8-разрядный дисплей над кнопками наборного поля. При этом маркируется (мигает) старший разряд, указывая, что это знакоместо займет цифра, выбранная для старшего разряда. После установки цифры в старшем разряде маркер автоматически смещается в следующий разряд, ожидая своего цифрового символа, и т.д. Процедура завершается нажатием кнопки ВВОД («ENTER»), подсвет гаснет, а на основном дисплее и выходе калибратора устанавливается набранный уровень напряжения (тока), в том числе, и полярность (положительная полярность не индицируется). Так реализуется самая рабочая процедура ввода данных калибратора – она максимально упрощена. Ввод любой другой числовой информации требует дополнительной операции указания функции, нуждающейся в цифровом наборе. Это могут быть математические константы, частота, уровень ограничения («LIMIT») и др.</p> <p>Порядок ввода данных частоты. Реализуется в режимах калибратора переменного напряжения или силы переменного тока. После включения кнопки ВВОД загорается дисплей над кнопками наборного поля (ожидая ввода числовой информации уровня напряжения или тока), и потому необходимо нажать кнопку частоты Hz или kHz (в зависимости от режима, в котором был установлен прибор), после нажатия, которой гаснет дисплей уровня и маркируется дисплей частоты, ожидая ввода числовой информации. Процедура завершается выключением (нажатием) кнопки ВВОД.</p> <p>ВНИМАНИЕ! Ввод частоты возможен только в режимах воспроизведения переменного напряжения (тока), и потому, если один из указанных режимов не установлен заранее, процедура установки частоты блокируется.</p> <p>Редактирование ввода (исправление ошибочной информации): если в процессе ввода возникла необходимость в исправлении ошибочной информации, необходимо воспользоваться кнопками «→», «←» группы РЕДАКТ (EDIT) для выделения маркером разряда (знакоместа), нуждающегося в коррекции, после чего внести требуемую цифру.</p> <p>Полярность вводимых данных устанавливается кнопкой «+/-» (при светящейся кнопке «ВВОД» (ENTER), если она погашена, то полярность переключается непосредственно на основном индикаторе калибратора). При этом подсвечивается только отрицательная полярность.</p>



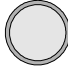


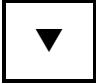
Продолжение таблицы 7.1

Назначение кнопок	Порядок работы
<p>ДЕВИАЦИЯ (РЕГИСТРАЦИЯ ПРИРАЩЕНИЙ) ВОСПРОИЗВОДИМОГО НАПРЯЖЕНИЯ ИЛИ ТОКА</p>	<div style="text-align: center;">  </div> <p>Режим регистрации приращений напряжения реализуется кнопками «Δ» и «%». Данный режим обеспечивает индикацию приращений (отклонений) воспроизводимого напряжения или тока (для калибратора тока) в единицах напряжения, тока («Δ») или в процентах («%») от предварительно установленного значения напряжения или тока (U_0, I_0). Приращения регистрируются на правом табло прибора. При включении кнопки «Δ» или «%» оно обнуляется. При этом на выходе калибратора появляется значение установленного напряжения (тока), которое индицируется на левом табло. Все дальнейшие манипуляции, связанные с установкой новых значений воспроизводимых напряжений U_x, воспринимаются индикатором приращений как отклонение ΔU воспроизводимого напряжения от его первоначального значения U_0, зафиксированного в памяти прибора.</p> <p>Таким образом, в режимах регистрации приращений напряжения реализуется операция: $\Delta U = U_x - U_0$ или $\Delta U = \frac{U_x - U_0}{U_0} \cdot 100\%$.</p>
<p>КНОПКИ ОПЕРАТИВНОГО ВКЛЮЧЕНИЯ КАРДИНАЛЬНЫХ УРОВНЕЙ НАПРЯЖЕНИЯ (ТОКА)</p>	<div style="text-align: center;">  </div> <p>Нажатием одной из этих кнопок можно установить на выходе ток или напряжение равное нулю, равное половине шкалы или равное полной шкале. На пределе «20V» - это нуль, 10 V или 20 V.</p>
<p>МАТЕМАТИЧЕСКАЯ ОБРАБОТКА (ВЫЧИСЛИТЕЛЬНЫЕ РЕЖИМЫ)</p>	<div style="text-align: center;">  </div> <p>Два основных вида математической обработки информации, представляемой на индикаторе, включают операции «x-d» («сдвиг»), когда из показаний вычитается константа «d», и «x·c» («масштабирование»), когда показание умножается на константу «с». Эти операции позволяют сопрягать шкалы образцового и проверяемого приборов.</p> <p>Процедурная реализация вычислительных режимов включает:</p> <ul style="list-style-type: none"> – установку (или корректировку) требуемых констант; – установку вида (видов) математической обработки. <p>Установка (корректировка) констант «с», «d» осуществляется вводом числовой информации с помощью кнопок наборного поля в следующем порядке:</p> <ul style="list-style-type: none"> – нажать кнопку ВВОД («ENTER») и определиться с функцией, требующей включения необходимой кнопки математической обработки – «x-d», «x·c»; – наборным полем ввести значение требуемой константы; нажать кнопку ВВОД («ENTER»); – при этом установленная константа фиксируется в памяти прибора и сохраняется в ней до следующего набора или выключения прибора из сети;

Продолжение таблицы 7.1

Назначение кнопок	Порядок работы
	<p>– в любой момент нажатием кнопки соответствующей математической операции санкционируется реализация заданной функции. С этого момента индикатор фиксирует показания в соответствии с видом математической операции.</p> <p>Отказ от любого вида обработки производится повторным нажатием включенной кнопки.</p> <p>Независимость кнопок математической обработки и полная автономность процедуры ввода констант позволяют использовать различные сочетания математических операций: при одновременно включенных кнопках «d» и «с» реализуется функция $c \cdot (x-d)$ или $(cx-d)$ в зависимости от того, какая константа включена первой.</p> <p>ВНИМАНИЕ! Основным индикатор калибратора (правый) отображает установленный уровень напряжения (тока). Уровень без учета математической обработки. На выходных зажимах присутствует обработанный сигнал, значение которого индицирует табло слева.</p>
<p>ВСТРОЕННЫЙ ТАЙМЕР</p>	<p>ВРЕМЯ После нажатия кнопки ВРЕМЯ (TIME) индицируется время включенного состояния прибора (время работы).</p>
<p>УСТАНОВКА УРОВНЯ ОГРАНИЧЕНИЯ ВОСПРОИЗВОДИМЫХ НАПРЯЖЕНИЯ И СИЛЫ ТОКА</p>	<p>ЛИМИТ Кнопка ЛИМИТ (LIMIT, «ограничение») позволяет ограничить верхний предел воспроизводимых напряжений (или токов).</p> <p>После введения такого ограничения оператор не сможет установить выходное напряжение (ток) выше уровня ограничения, обеспечив безопасность эксплуатации прибора и его нагрузки даже при ошибочных действиях.</p> <p>Процедурная реализация операции ограничения включает установку или корректировку числового уровня ограничения и, по желанию, контроль этого уровня.</p> <p>Установка уровня ограничения производится вводом числовой информации с помощью кнопок наборного поля следующим образом:</p> <ul style="list-style-type: none"> – включить кнопку ВВОД (ENTER) – включается левый индикатор; – включить кнопку ЛИМИТ (LIMIT) – включается подсвет; – кнопками наборного поля набрать числовое значение уровня ограничения и нажатием кнопки ВВОД (ENTER) ввести в память прибора, где оно хранится до ввода нового значения или выключения прибора из сети; <p>– в любой момент нажатием кнопки ЛИМИТ (LIMIT), санкционируется реализация установленной функции ограничения. С этого момента значение выходного напряжения больше установленного уровня не поступит на выходные зажимы, а при попытке установить его на индикаторе высвечивается сообщение «Hi», если превышен уровень при положительной полярности и Lo – если при отрицательной.</p> <p>Выключением кнопки ЛИМИТ (LIMIT) ограничение снимается. Контроль уровня ограничения осуществляется последовательным нажатием кнопок ВВОД (ENTER) и ЛИМИТ (LIMIT).</p>
<p>ИНДИКАЦИЯ ПОГРЕШНОСТИ</p>	<p>ПОГР С включением кнопки «ПОГР» на свободном табло индикатора появляется транспарант SPEC, а на основном табло индикатора, где фиксируется значение установленного параметра (U, I, R), отображается погрешность в абсолютных единицах или в процентах (если включить кнопку «%»). Индицируется (нормируемая за 1 год) погрешность для установленного на выходе значения (U, I, R).</p>

Продолжение таблицы 7.1

Назначение кнопок	Порядок работы
<p>РЕДАКТИРОВАНИЕ ДАННЫХ</p>	<p>РЕДАКТ   </p> <p>Органами редактирования РЕДАКТ (EDIT): кнопки «→», «←» и регулятор уровня, производится редактирование числовой информации. Особую ценность эта процедура представляет в режиме калибратора напряжения или тока, т.к. позволяет реализовать прямую (без предварительного набора) загрузку выхода калибратора.</p> <p>Редактируемый разряд на индикаторном табло выделяется маркером (мигающий разряд). Если на индикаторе нет маркера, то после нажатия одной из кнопок «→» или «←» он появляется с соответствующей стороны индикатора уровня. Последующим нажатием кнопки обеспечивается продвижение маркера по полю индикатора.</p> <p>Примечание – В режимах воспроизведения переменного напряжения или тока продвижение маркера распространяется и на поле индикатора частоты, обеспечивая возможность ее редактирования.</p> <p>Числовое значение установленного параметра изменяется регулятором уровня в сторону возрастания или убывания в зависимости от направления вращения. При переполнении редактируемого разряда информация переходит в следующий разряд (или предыдущий) до тех пор, пока вращается регулятор.</p>
<p>ОТКЛЮЧЕНИЕ И ПОДКЛЮЧЕНИЕ КАЛИБРАТОРА К ВЫХОДНЫМ ЗАЖИМАМ ПРИБОРА (“ПУСК-СБРОС”)</p>	<p> </p> <p>Нажатие одной из кнопок «ПУСК» (ON) или «СБРОС» (OFF) выключает другую</p>
<p>РЕГУЛИРОВКА ЯРКОСТИ ДИСПЛЕЯ</p>	<p>Предусмотрено девять градаций яркости дисплея. Доступ к регулятору яркости санкционируется калибровкой 96 (последовательный набор кнопками «▼» (CAL), «9», «6», ВВОД (ENTER), СБРОС (OFF). Регулятором уровня (энкодером) группы РЕДАКТ (EDIT) устанавливается оптимальная яркость. После чего еще раз нажать кнопку «▼» (CAL).</p>
<p>ВКЛЮЧЕНИЕ КАЛИБРОВКИ</p>	<p></p> <p>В приборе Н4-17 реализовано несколько видов калибровок метрологических, диагностических, технологических.</p> <p>Все калибровки имеют двухразрядную нумерацию, по которой они идентифицируются встроенным микропроцессором прибора. Отсюда следующий порядок включения автокалибровки:</p> <ul style="list-style-type: none"> – включить кнопку «▼» (CAL), на дисплее появится транспарант $\square \text{ FL } \square ;$ – набрать номер калибровки; – нажать кнопку ВВОД (ENTER), а затем кнопку СБРОС (OFF), (см. мнемосхему на рисунке 7.2) <p style="text-align: center;">ВНИМАНИЕ!</p> <p>Перейти в режим калибровки можно только из режима калибратора напряжения (постоянного или переменного при включенных низковольтных пределах «0,2V», «2V» и «20V»), а также из режима калибратора силы тока.</p>

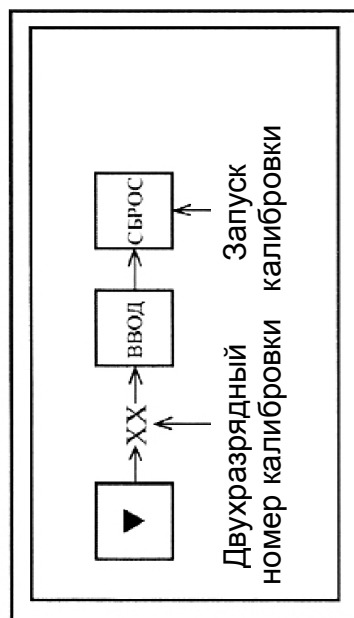
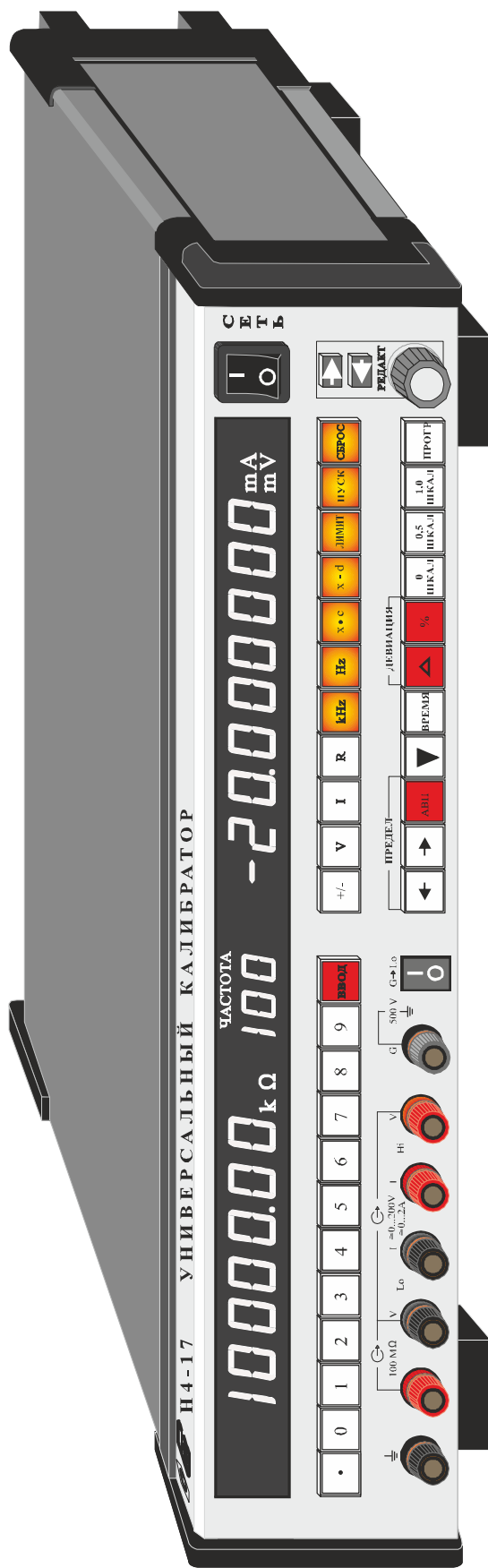


Рисунок 7.2 – Реализация автокалибровки и мнемосхема включения ее клавиатурой прибора

8 ОСОБЕННОСТИ ЭКСПЛУАТАЦИИ

8.1 Меры безопасности при работе с прибором

8.1.1 Калибратор Н4-17 является источником высокого напряжения и потому таит потенциальную опасность, как для самого прибора, так и для его объектов калибровки. Базовый прибор в режиме калибратора напряжения может развивать напряжение до 200 V, а в совокупности с блоком усиления – до 1000 V.

8.1.2 Клеммы, как и другие соединения с нагрузкой, могут находиться под смертельным для человека напряжением, поэтому их нельзя касаться во время работы. Если требуется устранить возникшую в процессе эксплуатации проблему (неисправность), необходимо вначале отключить источник напряжения, обнулить или включить кнопку СБРОС (OFF).

Неквалифицированные действия оператора можно дополнительно подстраховать предварительной установкой ограничения выходного напряжения: превышение этого уровня вызывает автоматическое блокирование выхода калибратора (таблица 7.1, кнопка «LIMIT»).

8.1.3 При воспроизведении напряжений свыше 500 V амплитудного значения и использовании заземленной нагрузки необходимо подключать низкопотенциальные клеммы прибора Н4-17 или Н4-17БУ к заземляющему выводу используемой нагрузки.

8.1.4 Для мнемонического разделения высоко- и низкопотенциальных выводов приборов комплекса используется цветовое маркирование: высокопотенциальные зажимы «Hi» – красного цвета, а низкопотенциальные «Lo» – черного.



ОСОБОЕ ВНИМАНИЕ ТЕХНИКЕ БЕЗОПАСНОСТИ НЕОБХОДИМО УДЕЛЯТЬ ПРИ РАБОТЕ С ВЫСОКИМ НАПРЯЖЕНИЕМ. НЕ РАБОТАЙТЕ В ОДИНОЧКУ И НЕ ПОЛАГАЙТЕСЬ НА НАДЕЖНОСТЬ ИЗОЛЯЦИИ КАБЕЛЕЙ. ВЫСОКОВОЛЬТНЫЙ РАЗРЯД МОЖЕТ ПРОИЗОЙТИ МЕЖДУ ДВУМЯ ТОЧКАМИ (ШАГОВОЕ НАПРЯЖЕНИЕ) ИЛИ ЧЕРЕЗ ВОЗДУШНУЮ СРЕДУ. УБЕДИТЕСЬ, ЧТО ИСПОЛЬЗУЕМЫЕ НАКОНЕЧНИКИ ЧИСТЫЕ И СУХИЕ, НА НИХ ОТСУТСТВУЮТ СМАЗКА ИЛИ ЖИРОВЫЕ ПЯТНА. ПОМНИТЕ, ЧТО ЕСЛИ ОБОРУДОВАНИЕ БЫЛО ВЫКЛЮЧЕНО, ТО ЕГО КОНДЕНСАТОРЫ МОГУТ ХРАНИТЬ ВЫСОКОВОЛЬТНЫЙ ЗАРЯД!

Ниже рассматриваются особенности эксплуатации приборов комплекса, а именно, каким образом с помощью традиционных способов и некоторых специальных приемов можно добиться наивысших характеристик при работе. Вся эта информация не претендует на право считаться всеобъемлющей и быть обязательной к исполнению. Скорее всего, она может рассматриваться в качестве полезной рекомендации.

8.2 Влияние реактивных составляющих сопротивления измерительной цепи

8.2.1 Паразитная емкость соединительного кабеля на высоких частотах переменного напряжения или тока нагружает источник (калибратор) или вызывает паразитные потери напряжения, не доведя сигнал «в полной сохранности» до измерителя. По этим причинам паразитная (распределенная) емкость кабелей комплекса, рассчитанных на работу с переменным напряжением, минимизирована (20 - 60 pF). Но если использовать отдельные проводники, то их емкость может составлять около 5 pF и ниже (в зависимости от расстояния и длины). При работе с отдельными проводниками необходимо помнить, что и они могут вносить «возмущение» в измеряемый сигнал, будучи приемной антенной для наводок. Поэтому рекомендуется применять по возможности короткие провода, уменьшая тем самым размеры возникающей токовой петли.

8.2.2 При проверке вольтметров переменного напряжения существенный вклад в снижение входного сопротивления вольтметра вносит входная емкость, которая в значительной степени определяется емкостью соединительного кабеля. Эта характеристика кабеля никак себя не проявляет в цепях постоянного тока и на самых низких частотах переменного напряжения. Однако на высоких частотах ее влияние таково, что резко снижается заявленное активное входное сопротивление вольтметра переменного напряжения.

В таблице 8.1 приведена информация по входному сопротивлению (импедансу), создаваемому кабелем на отдельных частотах.

Таблица 8.1 – Импеданс кабеля в зависимости от емкости и частоты

Частота	Импеданс при емкости кабеля		
	5 pF	50 pF	150 pF
100 Hz	320 MΩ	32 MΩ	10 MΩ
1 kHz	32 MΩ	3,2 MΩ	1 MΩ
10 kHz	3,2 MΩ	320 kΩ	100 kΩ
100 kHz	320 kΩ	32 kΩ	10 kΩ
1000 kHz	32 kΩ	3,2 kΩ	1 kΩ

В таблице 8.1 приведены значения для емкости 5 pF – одиночные короткие проводники, 50 pF – штатный кабель «К1» из комплекта поставки и 150 pF – обычный кабель измерительных приборов.

Как видно из таблицы 8.1, значение входного сопротивления резко падает. Данные таблицы 8.1 показывают, что **работать на переменном токе можно только с генераторами и калибраторами**, способными «держать» емкостную нагрузку, не изменяя установленного уровня выходного напряжения (подробнее об этом в п.8.3.4). По этим причинам при снятии частотных характеристик делителей используют минимально возможное сопротивление в нижнем плече делителя или используют буферный усилитель на выходе делителя.

В изложенном аспекте рассмотрим проблемы работы калибратора на пределе «0,2V».

8.2.3 Младший предел калибратора переменного напряжения («0,2V») формируется резистивным делителем с отношением 1:10 и выходным сопротивлением 20 Ω. Входная емкость $C_{вх}$ измерителя шунтирует нижнее плечо делителя r (в соответствии с рисунком 8.1), в результате чего коэффициент передачи делителя падает с ростом частоты f . Влияние емкости на погрешность передачи ΔK определяется выражением (8.1):

$$\Delta K (\%) = 50 (r \cdot C_{вх} \cdot 2\pi f)^2 \quad (8.1)$$

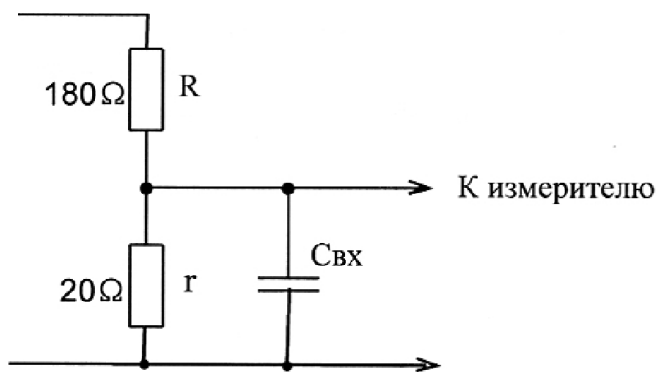


Рисунок 8.1 – Делитель для формирования предела «0,2V»

При выпуске из производства приборы калибруются при $C_{вх}$ не более 80 pF с применением штатного кабеля. Если практическая схема не позволяет реализовать такой параметр, необходимо учитывать влияние реальной емкости, воспользовавшись выражением (8.1). Выходное сопротивление калибраторов на пределе «0,2V» обычно составляет 100 или 50 Ω. Преимущество прибора Н4-17 ($R_{вых} = 20 \Omega$) иллюстрируют результаты расчета по формуле (8.1) для $C_{вх} = 100 \text{ pF}$ и частоты 1000 kHz:

- для $R_{вых} = 100 \Omega$ погрешность передачи $\Delta K = -0,2 \%$;
- для $R_{вых} = 50 \Omega$ погрешность передачи $\Delta K = -0,05 \%$;
- для $R_{вых} = 20 \Omega$ погрешность передачи $\Delta K = -0,008 \%$.

8.3 Влияние нагрузки на погрешность калибратора

8.3.1 Подключение нагрузки может существенным образом изменить установленный уровень напряжения (тока) на выходе калибратора. Для оценки этого влияния служит такая характеристика, как выходное сопротивление ($R_{\text{вых}}$) калибратора напряжения или тока. Выходное сопротивление определяется по формуле (8.2):

$$R_{\text{вых}} = \Delta U / \Delta I, \quad (8.2)$$

где ΔU и ΔI – изменения напряжения и тока соответственно.

По своему статусу калибратор напряжения призван сохранять неизменным выходное напряжение в широком диапазоне допустимых нагрузок, а калибратор тока – неизменным ток, т.е. первый, обеспечивает $\Delta U \rightarrow 0$ при изменении тока нагрузки, а второй – $\Delta I \rightarrow 0$ при изменении напряжения на нагрузке. В соответствии с формулой (8.2) это означает, что калибратор напряжения должен иметь минимальное выходное сопротивление, а калибратор тока максимальное.

8.3.2 В таблицах 4.4, 4.7 и 4.8 приведены нормируемые значения выходного сопротивления ($R_{\text{вых}}$). Воспользуемся ими для ряда примеров. Если известно изменение тока нагрузки ΔI , то изменение напряжения на нагрузке ΔU определяется по формуле (8.3):

$$\Delta U = \Delta I \cdot R_{\text{вых}} \quad (8.3)$$

Пример. При установленном пределе «20 V» и токе нагрузки 20 mA имеет место изменение установленного напряжения на величину $\Delta U = 20 \text{ mA} \cdot 0,0005 \Omega = 10 \mu\text{V}$. Оценка этого значения зависит от величины напряжения, установленного на выходе калибратора. Если выходное напряжение составляет 10 V, то погрешность составляет 0,0001 %, если 10 mV, – то 0,1 %. То есть при низких уровнях напряжения с этим явлением необходимо считаться.

На пределе «0,2V» выходное сопротивление составляет 20 Ω , и поэтому даже нагрузка 1 μA может привести к погрешности 20 μV , что значительно превышает нормируемые значения погрешности во всем диапазоне самого низковольтного предела. И наоборот, для высоковольтных пределов влияние даже сравнительно высокого выходного сопротивления менее заметно. **Оценка абсолютной погрешности в конкретной ситуации должна осуществляться по формуле (8.3).**

8.3.3 В режиме калибратора силы тока, если известно изменение напряжения на нагрузке ΔU , то изменение тока ΔI определяется по формуле (8.4):

$$\Delta I = \Delta U / R_{\text{вых}} \quad (8.4)$$

Если же известно сопротивление нагрузки $R_{\text{н}}$, то дополнительная погрешность от воздействия нагрузки определяется выражением (8.5):

$$\Delta I = R_{\text{н}} / R_{\text{вых}} \quad (8.5)$$

Пример. Установлена нагрузка 1 k Ω в режиме калибратора силы переменного тока на пределе «2mA» и частотой 1 kHz ($R_{\text{вых}} = 10 \text{ M}\Omega$ из таблицы 4.8). Дополнительная погрешность по формуле (8.4) не превышает 1 k Ω /10 M $\Omega = 0,0001$ или 0,01 %. На частотах 1 и 10 kHz выходное сопротивление составляет 10 и 1 M Ω и, соответственно, погрешности отличаются на порядок.

8.3.4 Выходное сопротивление калибратора напряжения переменного тока в том виде, как это было определено по формуле (8.2), существует также в низкочастотном спектре рабочего диапазона частот, где оно носит активный характер. По мере роста частоты все большую роль начинают играть реактивные составляющие полного выходного сопротивления (импеданса) калибратора. Это, прежде всего, заметно по реакции калибратора на емкостную нагрузку, сопротивление которой определяется по формуле (8.6):

$$Z = 1/\omega C \quad (8.6)$$

В связи с этим нормативная документация на калибраторы переменного напряжения включает обязательные требования к емкостной составляющей нагрузки. Для прибора Н4-17 они указаны в таблице 4.5.

По аналогичным причинам калибраторы силы переменного тока имеют ограничения по индуктивности нагрузки, т.к. ее сопротивление (ωL), особенно в низкоомном секторе нагрузок, на высоких частотах может значительно превысить активную составляющую и выйти за пределы допустимых значений или вызвать паразитные возбуждения схемы источника тока.

Многосторонние зависимости не позволяют дать универсальную рекомендацию или формулу для работы на низких и высоких частотах на всех пределах и во всем амплитудном диапазоне. Способность работать на индуктивную нагрузку резко падает с ростом частоты и зависит также от соотношения активной и реактивной составляющей в комплексном сопротивлении нагрузки.

Ориентироваться следует на экспериментальные данные, полученные для значений индуктивности, которые обеспечивают реализацию нормированных характеристик (таблица 8.2).

Таблица 8.2

Предел	индуктивность нагрузки, μH , на пределе		
	200 Hz	1 kHz	10 kHz
2mA	25000	1000	60
20 mA	5000	1000	40
200 mA	350	70	7
2 A	50	10	1
20A	10	1	0,5

Снижая частоту или жертвуя какими-то характеристиками (искажения, выходное сопротивление), можно увеличить индуктивность нагрузки.

Если индуктивная нагрузка имеет малую активную составляющую, то во избежание потери устойчивости калибратора силы тока, рекомендуется увеличить ее активную часть вплоть до номинальной величины, соответствующей включенному диапазону калибратора силы тока. Для этого последовательно с нагрузкой включается малоиндуктивный резистор соответствующего номинала.

Для пределов «2mA», «20mA», «200mA» и «2000mA» номинальными активными нагрузками являются 1000, 100, 10 и 1 Ω соответственно. При этом необходимо следить за тем, чтобы напряжение на выходных клеммах калибратора силы тока не превышало максимальных значений.

ПРЕДУПРЕЖДЕНИЕ

Будьте осторожны! Не превышайте значения предельной емкостной (индуктивной) нагрузки калибратора напряжения (тока).

Следовать буквально требованиям этого предупреждения не всегда возможно, но пример, приведенный ниже, должен помочь определиться (хотя бы методически) с указанной проблемой.

Пример. Рассмотрим, как емкость величиной 300 pF может нагрузить калибратор с выходным напряжением 200 V, частотой 100 kHz. Расчет проводится на максимальную (пиковую) нагрузку R, и поэтому напряжение и ток будут выражены в амплитудном значении (U_m , I_m соответственно): $I_m = \frac{U_m}{R} = \frac{U_m}{1/\omega C} = \omega C \cdot U_m = 6,28 \cdot 10^5 \cdot 300 \cdot 10^{-12} \cdot 280 \approx 70 \text{ mA}$, что в 3 раза превышает допустимую активную нагрузку (20 mA).

8.4 Рекомендации по использованию защитного экрана (по напряжению «G»)

8.4.1 При прецизионных измерениях, особенно малых уровней напряжений или токов, принимаются меры по созданию специальных климатических и электрических режимов рабочего помещения (температура, влажность, отсутствие источников мощных помех, стабильность напряжения сети и т.п.). Только при соблюдении этих условий может быть снижено воздействие окружающей среды на точность измерения.

Однако любая практическая измерительная цепь несвободна от воздействия помех, которые, так или иначе влияют на результат измерения. Ниже изложены способы снижения воздействия помех.

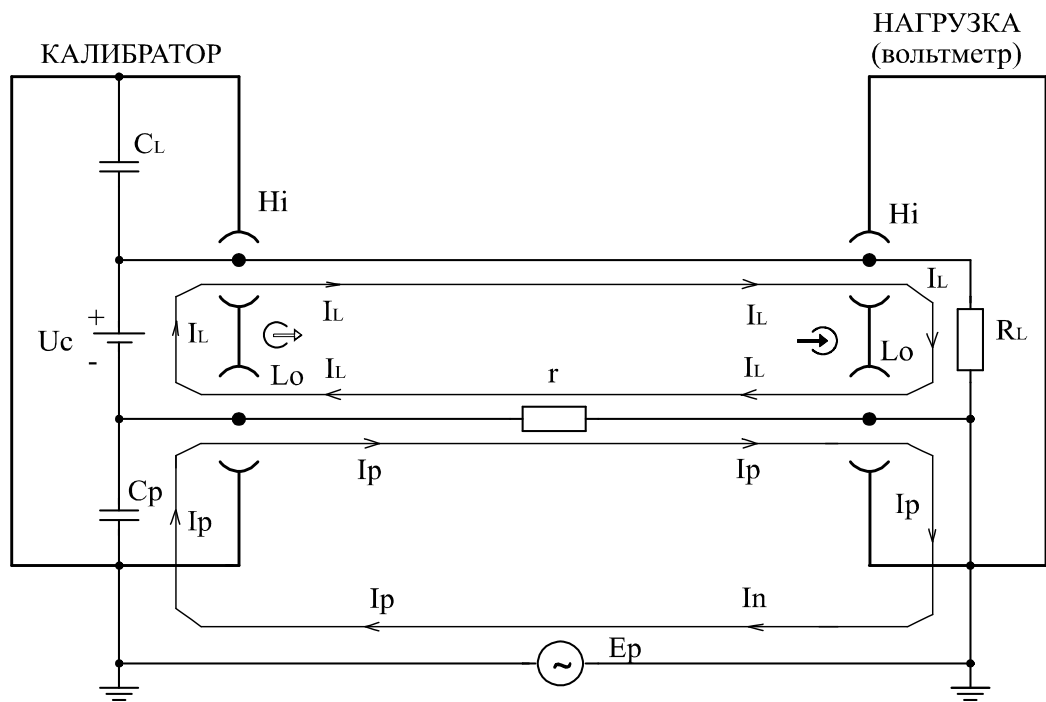
8.4.2 **Экранирование от напряжения помехи** реализуется использованием клеммы «G» защитного экрана. Эта защита по напряжению оберегает аналоговые схемы (исполнительную секцию) прибора (вольтметра, калибратора) путем их размещения в полости экрана, гальванически связанного с клеммой «G». Экран отделяет внутренние схемы от первичной обмотки силового трансформатора. Поэтому электрический экран располагается между первичной и вторичными обмотками трансформатора. Управляющая информация от микропроцессора, гальванически связанного с корпусом прибора, передается через оптронную развязку (в соответствии с рисунком 5.1). Защитный экран «G» обеспечивает низкоомный путь для синфазного сигнала помехи, «блуждающей» по контуру заземления.

Рассмотрим механизм действия защиты при работе прибора на нагрузку, которая требует применения специальных мер по снижению влияния помехи общего вида, вызываемой разностью потенциалов точек заземления источника (калибратора) и его приемника (измерителя), которая на практике может достигать сотен милливольт и даже единиц вольт.

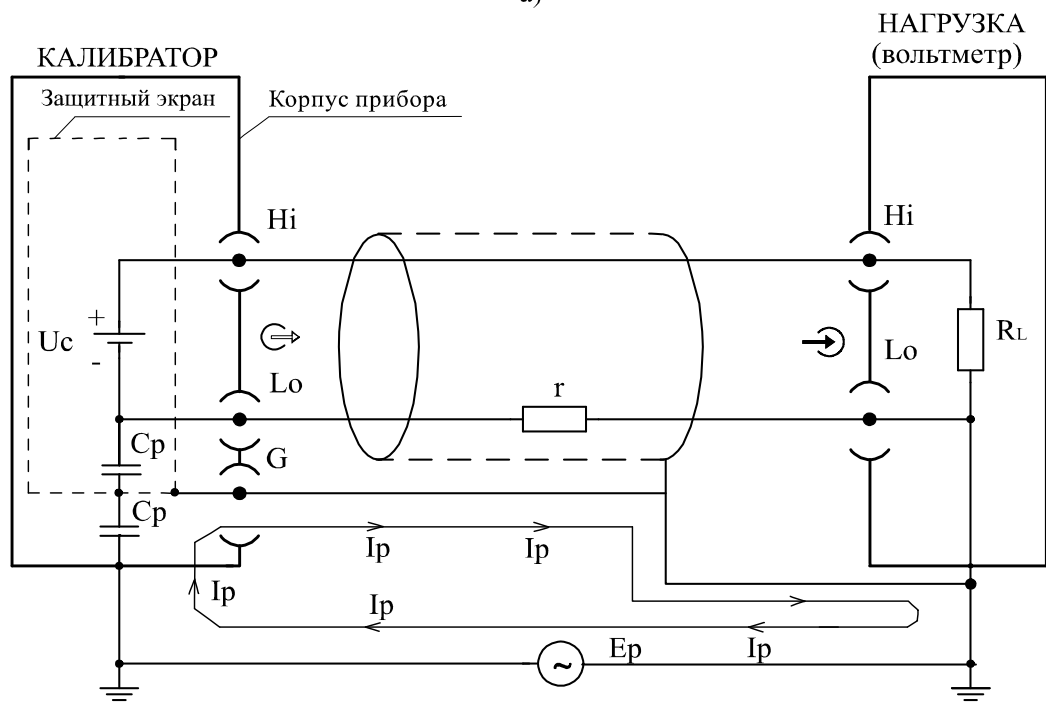
На рисунке 8.4а указанный источник помехи обозначен E_p . Этот источник создает паразитный ток I_p , который через паразитную емкость C_p (корпус - схема прибора) попадает в низкопотенциальный «Lo» провод, соединяющий источник сигнала с приемником сигнала. Складываясь или вычитаясь с током нагрузки I_L , помеха искажает картину измерительного процесса. Применение защитного экрана (гнездо «G»), как это показано на рисунке 8.4б, создает отдельный путь для паразитного тока I_p , благодаря чему он не попадает в измерительную цепь. Таким образом, назначение защитного экрана заключается в отведении токов помехи, действующей между корпусами приборов, в обход сопротивления низкопотенциального провода кабеля. Кроме того, экранирование снижает паразитную емкость C_p , т. к. емкость последовательно соединенных конденсаторов C_p (рисунок 8.4б) меньше емкости одиночного конденсатора (рисунок 8.4а).

Для эффективного использования защитного экрана необходимо придерживаться правила: гнездо «G» нужно подключать таким образом, чтобы паразитный (синфазный) ток не проходил через входное сопротивление. Это условие выполняется при подключении защитного экрана «G» к низкопотенциальному выводу нагрузки.

8.4.3 На основании вышеизложенного следует, что при проведении калибровки тестируемого устройства с **заземленной входной клеммой низкого уровня («Lo») или общей клеммой**, необходимо использовать внешнее соединение с клеммой «G». Защита калибратора по напряжению («G») должна быть заземлена на тестируемое устройство. Во избежание образования паразитных контуров с замыканием на землю необходимо иметь только **одно заземление в системе**, поэтому все заземляющие соединения требуется делать на тестируемое устройство.



а)



б)

Рисунок 8.4 – Использование защитного экрана «G» в измерительной цепи

На рисунке 8.5 показан случай такого соединения – тестируемый измерительный прибор с заземленной низкопотенциальной клеммой (которая гальванически связана с корпусом). Помехозащищенность такой схемы увеличивается при соединении клеммы защитного экрана «G» прибора H4-17 с общей клеммой тестируемого устройства. При этом тумблер «G-Lo» (на передней панели H4-17) должен быть выключен.

В тех случаях, когда описанная помеха не имеет значения (нагрузка не удалена и не заземлена), клемма «G» может быть соединена тумблером «G → Lo» (расположен на передней панели прибора H4-17) с низкопотенциальной клеммой прибора.

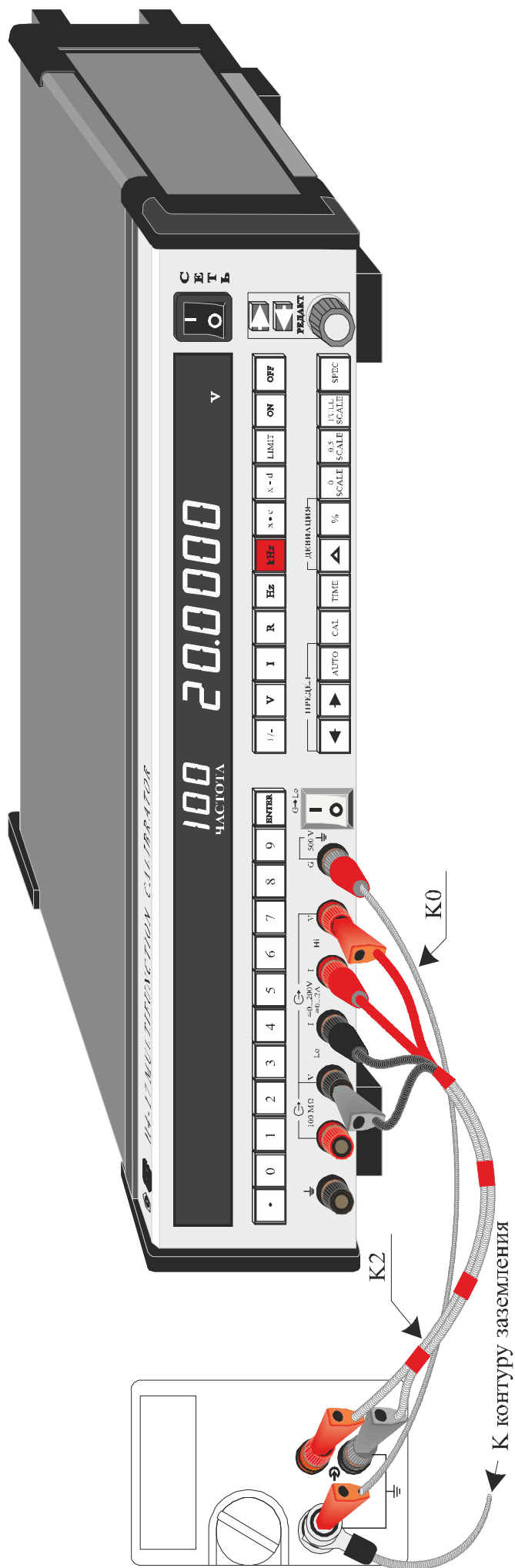


Рисунок 8.5 – Соединение калибратора напряжения с измерительным устройством, низкопотенциальная клемма которого гальванически связана с корпусом

8.5 Двух- и четырехпроводная связь калибратора напряжения с нагрузкой

8.5.1 С учетом основного назначения калибраторов – поверка цифровых вольтметров, входная цепь которых потребляет незначительный ток, – двухпроводная конфигурация связи с нагрузкой является достаточной. Применение четырехпроводной связи с нагрузкой эффективно при заметном токопотреблении последней. Обе конфигурации показаны на рисунке 8.7. Границы их использования достаточно неопределенны, все зависит от требуемой точности, величины напряжения и тока нагрузки.

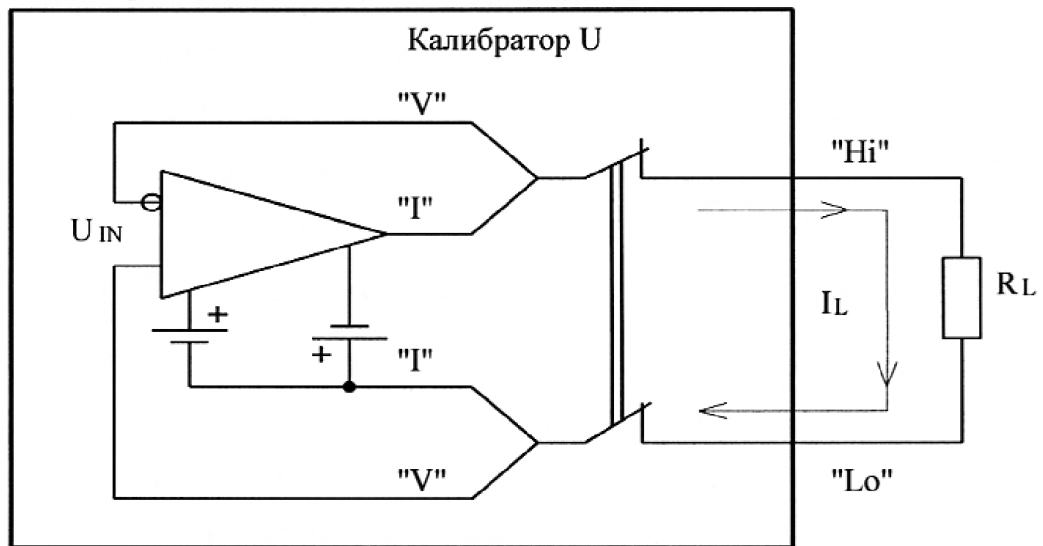
При двухпроводной связи (рисунок 8.7а) протекающий через нагрузку (R_L) ток (I_L) вызывает падение напряжения на проводах, клеммах (сопротивление до $0,005 \Omega$) и контактах реле (до $0,05 \Omega$). Даже при $I_L = 1 \text{ mA}$ это падение напряжения составляет $0,055 \text{ mV}$, что при выходном напряжении калибратора 1 V значительно превышает нормируемую погрешность $\pm 5 \mu\text{V}$ (на пределе « 2 V »). Такое же падение, но при напряжении 100 V окажется незамеченным (на порядок ниже погрешности).

При четырехпроводной связи с нагрузкой (рисунок 8.7б) на ее выводах замыкаются токовые («I») и потенциальные («V») выводы калибратора, и поэтому падение напряжения по цепи тока нагрузки будет обнаружено усилителем калибратора (через потенциальные выводы) и отработано цепью его обратной связи, т.к. в силу законов авторегулирования она следит за неизменностью разности потенциалов на входах усилителя. Именно благодаря четырехпроводной связи, удастся поддерживать выходное сопротивление менее $0,0005 \Omega$.

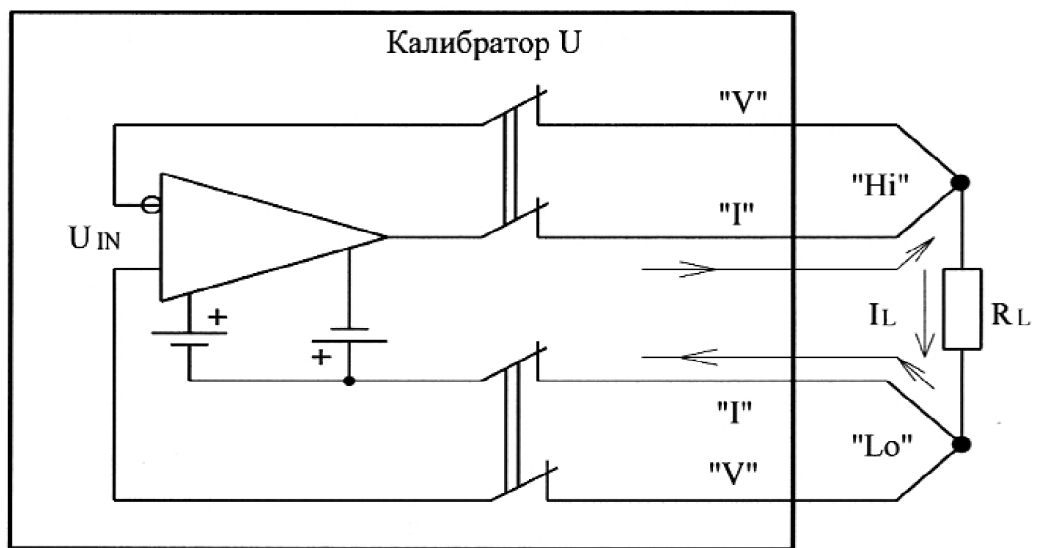
ВНИМАНИЕ!

На пределах воспроизведения "2 V", "20 V" и "200 V" реализован только четырехпроводный режим!

При использовании двухпроводного режима прибор теряет работоспособность!



а)



б)

Рисунок 8.7 – Двухпроводная (а) и четырехпроводная (б) связь калибратора с нагрузкой

8.5.2 Модель связи калибратора с нагрузкой в соответствии с рисунком 8.7б отражает случай, когда усилитель калибратора получает напряжение непосредственно с выводов нагрузки **через проводники, в которых отсутствует ток** (отсюда название выводов – потенциальные). Однако в реальной схеме калибратора предела «20 V» через них протекает ток до 1 mA цепи обратной связи (20 kΩ) усилителя (рисунок 5.4), что приводит к погрешности до 2-3 ppm. Эта погрешность учитывается программными методами, которые адаптированы под конкретный кабель «K2». Его замена нежелательна, особенно в случаях, когда сопротивление проводников другого кабеля заметно выше, чем у кабеля «K2».

8.6 Комплект измерительных кабелей и принадлежностей к ним

8.6.1 Разнообразие решаемых комплексом задач диктует определенные требования к типу соединений и качеству соединителей. Этими требованиями и определилась номенклатура кабелей из комплекта поставки изделия (представлена на рисунке 8.8).

ВНИМАНИЕ!

Настоятельно рекомендуется пользоваться только штатными кабелями (из комплекта поставки) и в строгом соответствии с рекомендациями данного подраздела. Категоричность этого требования возрастает при работе в высокочастотной области переменных напряжений (токов), т.к. калибровка прибора осуществляется с учетом работы с использованием штатных кабелей.

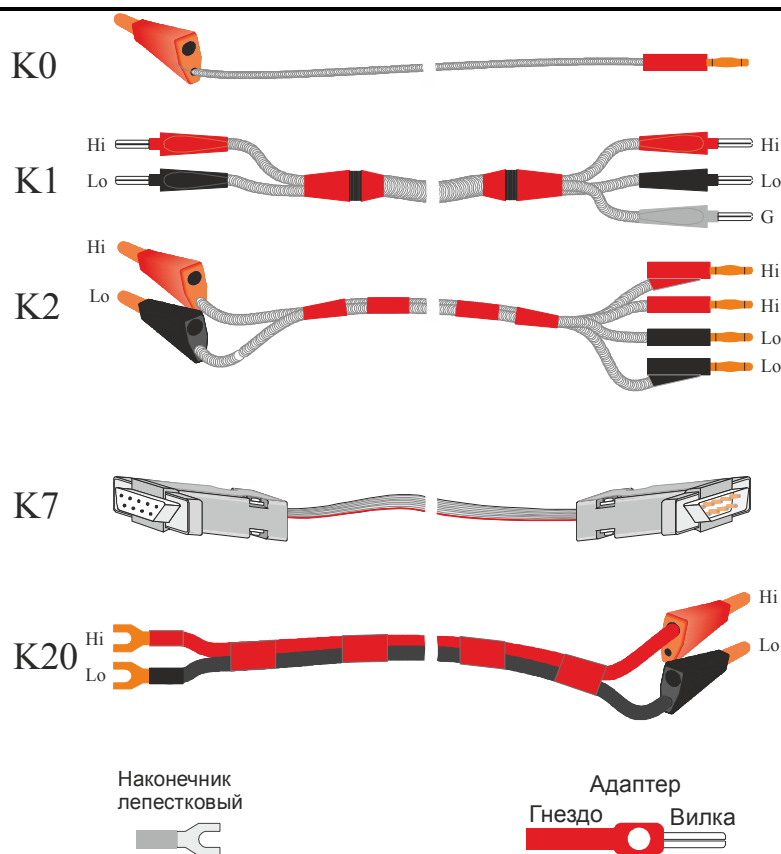


Рисунок 8.8 – Комплект измерительных кабелей

8.6.2 «K1» – двухпроводный кабель в экранированной оплетке с минимизированной величиной емкости между низко- и высокопотенциальными проводниками.

«K1» – основной кабель калибратора тока (рисунок 8.9) до 2 A выходного тока.

«K1» – основной кабель калибратора напряжения предела «1000V» (выход блока усиления на рисунке 8.11).

ВНИМАНИЕ!

Запрещается в режиме воспроизведения тока до 2A использовать вместо кабеля K1 кабель K2.

В комплекте поставки два кабеля «К1». Ими реализуется четырехпроводный выход калибратора сопротивлений от 1 Ω до 10 к Ω на четырехпроводный вход измерителя. Если измеритель сопротивлений имеет двухпроводный вход, используйте кабель «К2».

8.6.3 «К2» – основной кабель **калибратора напряжения** базового прибора. Через этот кабель обеспечивается связь базового прибора с нагрузкой во всем частотном (до 1 МГц) и амплитудном (до 200 В) диапазонах (рисунок 8.10).

Кабель «К2» конструктивно выполнен таким образом, что пары высоко- и низкочастотных клемм базового прибора соединяются (пайкой) непосредственно на выходных штырях (концах) кабеля, чем и обеспечивается замыкание обратной связи выходных усилителей калибратора практически на нагрузке. Если кабель «К2» отсоединить от выходных клемм калибратора на пределах «2 В», «20 В» и «200 В», обратная связь усилителей обрывается, и прибор теряет работоспособность. Кабель «К2» обеспечивает преобразование четырехпроводного выхода в двухпроводный (4→2).

ВНИМАНИЕ!

По указанной причине не пытайтесь подключить нагрузку к калибратору через двухпроводный кабель на пределах «2 В», «20 В» и «200 В». Пользуйтесь только кабелем «К2». На пределе «0,2 В» также используйте кабель «К2» в режиме преобразования четырехпроводного выхода в двухпроводный. Хотя для этого предела такого преобразования не требуется, но калибровка прибора осуществлялась при таком соединении (рекомендуется использование кабеля «К2» ради единства решений).

8.6.4 Кабелем «К7» осуществляется связь базового прибора с Н4-17БУ (через этот кабель осуществляется управление блоком усиления).

8.6.5 Кабель «К20» (из комплекта поставки Н4-17БУ). Обеспечивается подключение нагрузки к блоку усиления в режиме калибратора тока (с пределом «20 А»).

8.6.6 В комплект поставки включены два адаптера типа «вилка-гнездо» (рис.8.8), которые позволяют реализовать сочленение с вилками и гнездами иных стандартов, например, в совокупности с лепестковым наконечником можно обеспечить соединение с винтовым зажимом.

8.7 Особенности эксплуатации блока усиления Н4-17БУ

8.7.1 Блок усиления имеет память, в которой хранятся калибровочные константы, определяющие амплитудно-частотную характеристику прибора на пределах «1000В» и «20А». При включении любого из этих пределов калибровочные константы, хранящиеся в памяти блока усиления, переписываются (через кабель связи «К7») в оперативную память базового блока, где используются по назначению. При отсутствии кабеля «К7» пределы «1000В» или «20А» не устанавливаются.

8.7.2 Из описанного принципа действия следует, что одновременная работа калибратора на пределах «1000В» и «20А» требует использования двух источников управляющих напряжений. Одним из них может быть базовый блок с включенными пределами «1000 В» или «20 А», соединенный с блоком Н4-17 БУ кабелем «К7». При этом обеспечивается «штатный» режим работы на включенном пределе с заявленными техническими характеристиками.

Для обеспечения одновременной работы другого («нештатного» предела) требуется другой источник входного напряжения с необходимыми характеристиками. Им может быть, например, другой базовый блок, работающий в режиме источника напряжения.

При этом из-за отсутствия калибровочных констант не обеспечивается заявленная точность, хотя сохраняется возможность работы «нештатного» предела в качестве стабильного источника (при стабильном управляющем напряжении).

Величины управляющих напряжений указаны в подразделе 5.6 данного руководства.



Рисунок 8.9 – Соединение с нагрузкой в режиме калибратора силы постоянного и переменного тока (до 2 А включительно)

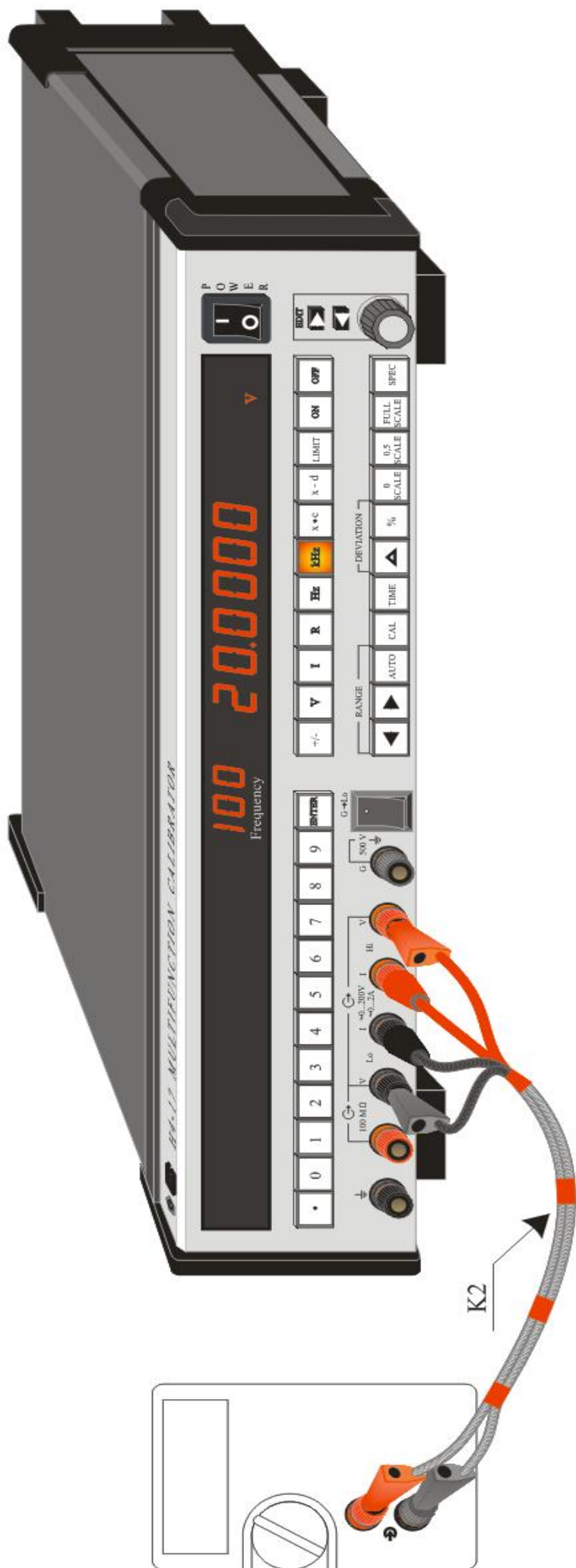


Рисунок 8.10 – Режим калибратора постоянного и переменного напряжения, пределы «0,2V», «2V», «20V», «20V» и «200V».

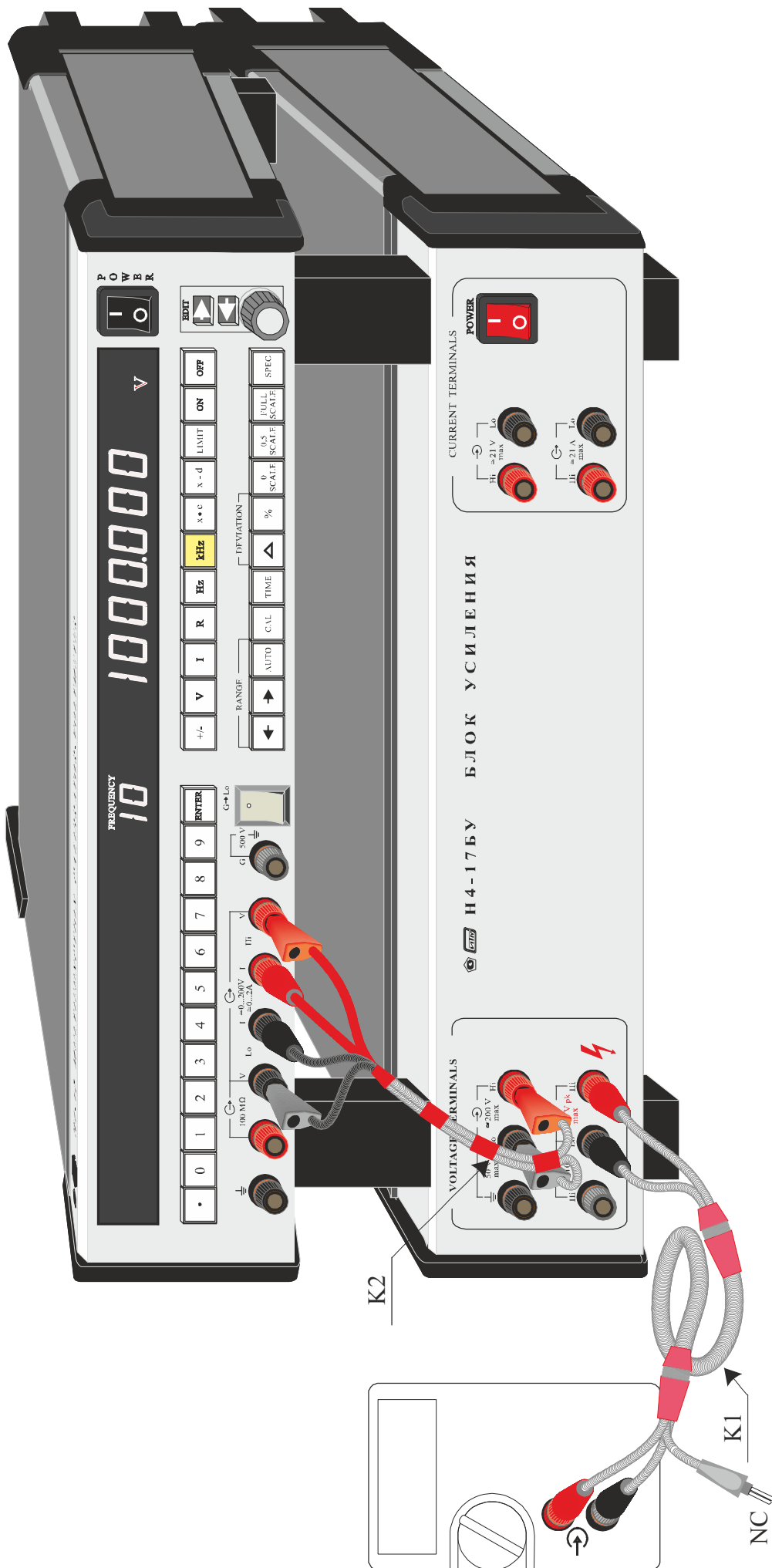


Рисунок 8.11 – Совместная работа базового блока с блоком усиления (режим – калибратор переменного напряжения, предел 1000V)

9 ПОРЯДОК РАБОТЫ

В процессе эксплуатации калибратора, способного воспроизводить на выходе высокое напряжение, важной, с позиций безопасной работы, является информация о способах оперативного отключения (снятия) напряжения с выходных клемм прибора.

В любой момент в процессе работы с передней панели можно отключить схему калибратора от выходных клемм, для чего достаточно включить кнопку СБРОС (OFF) – ее подсвеченное состояние свидетельствует о пассивном статусе калибратора независимо от числовой информации на дисплее, т.к. в этом случае его клеммы отключены от схемы.

Другой способ обезопасить оператора и тестируемую аппаратуру – заранее задать уровень ограничения величины выходного параметра (тока или напряжения), превышение которого вызовет автоматическое отключение схемы калибратора от выходных клемм. Это состояние индицируется подсветом кнопки СБРОС (OFF), а на табло индикатора калибратора появляется сообщение «Hi», если превышен уровень по положительной полярности, и «Lo», – если по отрицательной. Режим ограничения реализуется кнопкой ЛИМИТ (LIMIT), а процедура использования описана в таблице 7.1. Если уровень ограничения задан, то в любой момент включением кнопки ЛИМИТ (LIMIT) режим активируется. В ответственных случаях не следует пренебрегать режимом ограничения.

9.1 Установка режима работы калибратора

9.1.1 Установка режима работы калибратора определена одной из следующих четырех возможностей:

- воспроизведение напряжения постоянного тока;
- воспроизведение напряжения переменного тока;
- воспроизведение силы постоянного тока;
- воспроизведение силы переменного тока;
- воспроизведение сопротивлений.

Режим калибратора напряжения или тока иницируется нажатием кнопки «V» или «I» соответственно (дисплей реагирует свечением соответствующих символов «V» или «mA», однозначно определяя статус калибратора).

Для режима калибратора переменного напряжения и тока процедура отличается только необходимостью вслед за выбором режима («V» или «I») установить частоту, что может быть авансировано нажатием одной из кнопок «Hz» или «kHz».

9.2 Установка предела воспроизводимых напряжений (токов)


9.2.1 Установка предела воспроизводимых напряжений (токов) реализуется кнопками «→» или «←» группы «ПРЕДЕЛ » («RANGE »).

Примечание – В режимах калибратора постоянного и переменного тока устанавливаются пределы «2 mA», «20 mA», «200 mA», «2000 mA» и «20 A». В режиме калибратора постоянного и переменного напряжения устанавливаются пределы «0,2 V», «2 V», «20 V», «200 V» и «1000 V». При этом предел «1000V» и «20A» устанавливается только комплектом базового прибора с блоком усиления Н4-17БУ.

9.3 Установка напряжения (тока) и частоты

9.3.1 Установка напряжения (тока) и частоты реализуется либо цифровым рядом наборного поля или группой органов РЕДАКТ (EDIT). В первом варианте требуется двухэтапная процедура установки параметра (набор значения и последующее инициирование), а во втором обеспечивается прямая подача сигнала на выход калибратора. Технология установки напряжения (тока) и частоты подробно изложена в таблице 7.1 (см. «Ввод данных» и «Редактирование данных»).


9.4 Воспроизведение напряжений постоянного и переменного тока выше 200 V

9.4.1 Воспроизведение напряжений постоянного и переменного тока выше 200 V реализуется агрегатированием базового прибора с блоком усиления Н4-17БУ (см. рисунок 8.11). Выход базового прибора кабелем «К2» соединяется с входом блока Н4-17БУ. Воспроизводимые напряжения снимаются с клемм выхода «» блока Н4-17БУ. Так же необходимо осуществить соединение базового прибора с Н4-17БУ кабелем управления «К7», используя соответствующие разъемы на задних панелях, в противном случае при попытке включить предел «1000 В» прибор выдаст сообщение об ошибке.

Управление осуществляется клавиатурой базового прибора при установленном пределе «1000 V». Отключение выходного напряжения производится кнопкой СБРОС (OFF). Все необходимые действия с клеммами, нагрузкой, соединительными кабелями необходимо осуществлять при обнуленном индикаторе и включенной (подсвеченное состояние) кнопке СБРОС (OFF).

9.5 Воспроизведение силы постоянного и переменного тока более 2 А

9.5.1 Воспроизведение силы постоянного и переменного тока более 2 А реализуется агрегатированием базового прибора с блоком усиления Н4-17БУ.

Выход калибратора напряжения базового прибора необходимо соединить с входом преобразователя (терминал I) кабелем «К2». Выходной ток снимается с выходных клемм «» преобразователя тока для чего используется кабель «К20». Так же необходимо осуществить соединение базового прибора с Н4-17БУ кабелем управления «К7», используя соответствующие разъемы на задних панелях, в противном случае при попытке включить предел «20 А» прибор выдаст сообщение об ошибке.

Управление осуществляется клавиатурой базового прибора при установленном пределе «20 А».

9.6 Установка сопротивлений

9.6.1 Режим калибратора сопротивлений инициируется кнопкой «R». Весь декадный ряд сопротивлений от 1 Ω до 100 М Ω устанавливается переключателем пределов (кнопками направлений « \rightarrow », « \leftarrow »). При этом для сопротивлений от 1 Ω до 10 к Ω реализуется четырехпроводный выход, а от 0,1 до 100 М Ω - двухпроводный. Причем выход сопротивления 100 М Ω реализуется отдельной клеммой.

Для реализации четырехпроводной связи на четырехпроводную нагрузку рекомендуется использовать два кабеля «К1» (п.8.6.2).

Использование кабеля «К2» при работе на двухпроводную нагрузку для сопротивлений 1, 10 к Ω и выше практически не снижает точности.

9.7 Использование режимов математической и статистической обработки

9.7.1 Реализация операции масштабирования «x·c» и сдвига «x-d» может оказаться полезной для сопряжения масштабов приборов измерительной схемы. На практике такое сопряжение реализуется установкой исходных уровней измерительного диапазона, например, нуля и опорного уровня (середина или верхняя граница шкалы). Нулевого показания измерительного прибора можно добиться сдвигом на d μ V нуля калибратора, а константой «c» добиться равенства показаний в середине или конце шкалы. После сопряжения шкал прибора-источника и прибора-измерителя реализуется более высокая точность измерения, т.к. в этом случае она определяется только нелинейностью характеристики приборов.

9.8 Режим девиации выходного напряжения или силы тока

9.8.1 Режим отклонения выходного напряжения или силы тока калибратора от предварительно установленного значения (кнопки «Δ» и «%») может оказаться полезным при оценке погрешности вольтметра, коэффициентов передачи усилителей, делителей, исследованиях стабилизаторов, стабилитронов и т.п.

Использование этого режима поясняется нижеследующим примером.

Определение погрешности вольтметра:

- на вход вольтметра подать напряжение контролируемой точки, например, 10 V;
- включить кнопку «%» или «Δ»;
- группами кнопок редактирования и наборного поля добиться показания вольтметра, равного установленному на выходе калибратора;
- индикатор калибратора фиксирует погрешность проверяемого прибора в процентах или абсолютной величине.

9.9 Использование последовательного интерфейса RS-232 (СТЫК2)

9.9.1 Обмен данными при работе прибора Н4-17 с интерфейсом происходит в дуплексном (полном) режиме с использованием следующего протокола приемопередачи:

- управление прибором осуществляется подачей текстовой строки в формате, указанном в таблице 4.10;
- вывод данных о состоянии прибора происходит по запросу. Формат выводимых данных представлен в таблице 4.11.

Между командами, подаваемыми прибору, необходимо делать паузу (ставить задержку). Величина задержки 100 ms.

ВНИМАНИЕ!

Быстродействие аналоговой схемы прибора намного ниже скорости работы встроенной ЭВМ, поэтому необходимо дополнительно выдерживать время для установления выходного напряжения с необходимой точностью и установления показаний проверяемого прибора.

9.9.2 Формат цифровых данных подаваемых команд может быть иным, чем указано в таблице 9.1. Количество цифр может изменяться от одной до семи в зависимости от количества значащих цифр задаваемого параметра. При установке уровня используются семь значащих цифр, а при установке частоты – только четыре. Команды с неправильным заголовком игнорируются. Вследствие того, что наличие недопустимых символов (иных кроме цифр и десятичной точки) в поле цифровых данных специально не проверяется, имеется вероятность исполнения ошибочной команды. Наличие на месте десятичного разделителя не символа точки понимается как окончание числа (целой части числа).

9.9.3 Порядок (последовательность) подачи команд должен определяться двумя критериями – допустимостью для текущего состояния и учетом времени исполнения. Следует учитывать, что смена режима работы всегда приводит к автоматическому отключению выхода калибратора. Исполнение любой команды всегда приводит к изменению состояния прибора, отображаемого на индикаторе, а также к изменению значения выдаваемой строки состояния.

Особенностью системы команд прибора является отсутствие отдельной команды перехода к воспроизведению напряжения переменного тока. Для выполнения этой операции необходимо подать команду об установке требуемого значения частоты. При этом возможно придется повторить уже установленное значение частоты.

В режиме дистанционного управления реализуется переход от постоянного к переменному току и обратно без сброса выхода.

9.9.4 Некоторые режимы можно включить, как воспользовавшись специальной командой, так и путем послышки команды «Имитировать нажатие клавиши». Однако существуют режимы, которые включаются только командой «Имитировать нажатие клавиши». Коды клавиш приведены в таблице 4.18.

9.9.5 **Последовательный интерфейс СТЫК С2 (RS-232С)** позволяет подключить прибор к компьютеру, имеющему стандартный последовательный порт (СОМ-порт).

9.9.6 Подключение прибора к компьютеру осуществляется через девятиконтактный разъем (розетку), расположенный на задней стенке прибора, посредством модемного кабеля (входит в комплект поставки).

9.9.7 Параметры настройки последовательного порта:

- скорость – 9600 бод (бит/с),
- данные – 8 бит,
- бит «четность» – отсутствует,
- сигнал «СТОП» – 1 бит.

9.10 Несколько нетрадиционных примеров использования

9.10.1 Точное измерение переменного напряжения (тока). При наличии вольтметра переменного тока с высокой разрешающей способностью 5-6 разрядов (десятичных) и калибратора Н4-17 можно осуществлять измерения с погрешностью прибора Н4-17, для чего используется, так называемый, метод замещения:

- источник измеряемого напряжения подключить к вольтметру и зафиксировать показание;
- подключить к вольтметру прибор Н4-17, установив на его выходе напряжение и частоту проверяемого источника;
- редактируя выход калибратора Н4-17, добиться показания вольтметра, равного зафиксированному при измерении источника;
- по индикатору калибратора отсчитать точное значение.

9.10.2 Поверка широкополосных вольтметров переменного напряжения вызывает затруднения из-за высокого уровня помех, создаваемых схемами управления калибратора (микроконтроллерами, каналами связи, исполнительными устройствами). Частотный спектр этих помех занимает область, далекую от рабочего диапазона самого калибратора, но тем не менее попадает в область рабочих частот тестируемого вольтметра, затрудняя его поверку на самых чувствительных пределах. Радикальным средством борьбы с этим явлением становится использование делителя 100:1 из комплекта поставки изделия. Погрешность коэффициента передачи делителя – от сотых долей до нескольких десятых долей процента (в верхнем спектре частотного диапазона 1 МГц).

Подключив делитель к калибратору с пределом «2V» и, снимая напряжение с выхода делителя, можно ослабить помеху в 100 раз.

9.10.3 В измерительной практике (в системах автоматики и сигнализации) может оказаться полезной возможность использования высокого быстродействия (скорости установления выходного параметра) калибратора постоянного и переменного напряжения и тока, в частности, для формирования сигналов манипулированных по амплитуде напряжений и токов. С помощью внешней ЭВМ возможно получение произвольного типа модуляции: прибору задается последовательность значений амплитуды выходной величины и временных интервалов, затем передается команда на исполнение, после чего прибор начинает выставлять эти амплитуды через заданные интервалы времени.

10 ТЕХНИЧЕСКОЕ ОБСЛУЖИВАНИЕ

10.1 Общие указания

10.1.1 Во время, до и после проведения работ по уходу за изделием необходимо соблюдать меры безопасности, изложенные в разделе 3 и подразделе 7.1 настоящего руководства по эксплуатации.

О проведенных операциях по техническому обслуживанию необходимо делать отметки в формуляре изделия.

10.1.2 **Контроль технического состояния** – определение степени готовности изделия к применению по назначению, к сохранности при хранении;

10.1.3 **Техническое обслуживание изделия** должно включать следующие виды:

а) при использовании:

– ежедневное техническое обслуживание – подготовка изделия к использованию, устранение выявленных недостатков;

– техническое обслуживание – поддержание изделия в исправном (работоспособном) состоянии до подготовки к использованию или очередному техническому обслуживанию;

– техническое обслуживание по результатам выявленных отклонений в процессе диагностирования;

– техническое обслуживание, включающее поверку прибора в объеме, зависящем от этапа эксплуатации.

10.1.4 Ремонт изделия должен включать следующие виды:

– текущий ремонт – ремонт по техническому состоянию с целью восстановления исправности, работоспособности прибора заменой (ремонтом) деталей, узлов;

– средний ремонт – ремонт по техническому состоянию с целью восстановления исправности, работоспособности изделия заменой (ремонтом) деталей, узлов, сложными настройками (регулировками), проведением технической диагностики встроенными и внешними средствами для продления срока службы.

Средний ремонт проводится предприятием-изготовителем.

Текущий ремонт может проводиться потребителем. При этом следует использовать информацию части 2 настоящего руководства по эксплуатации (поставляется по отдельному заказу).

10.2 Перечень и периодичность калибровочных работ

10.2.1 Поддержание нормированного уровня погрешности прибора гарантируется процедурами и регламентом калибровочных работ. Полный перечень калибровочных работ приведен в приложении А.

Виды необходимых калибровочных работ по функциональному признаку сгруппированы в таблице 10.1.

Порядок калибровок с первой по седьмую (таблица 10.1) должен выдерживаться строго. Для последующих (8-10) порядок роли не играет.

Таблица 10.1 – Виды калибровочных работ

Режим работы	Нумерация	Назначение калибровки
U_{DCV} (DCV)	1	Калибровка нулей базового предела «20V»
	2	Калибровка опорного напряжения постоянного тока
	3	Калибровка линейности характеристики
	4	Калибровка пределов (их масштабирование)
U_{ACV} (ACV)	5	Калибровка опорного напряжения переменного тока
	6	Калибровка линейности характеристики АС-калибратора
	7	Калибровка пределов (амплитудная и частотная)
I_{DCI} (DCI)	8	Калибровка пределов и нулевых уровней
I_{ACI} (ACI)	9	Калибровка пределов
R	10	Калибровка сопротивлений

10.2.2 Основные калибровочные процедуры регламентируются годичным интервалом между поверками, однако рекомендуется (и особенно в первые 2 года эксплуатации) через каждые 3 месяца контролировать нули калибратора постоянного тока на пределах 2, 20 и 200 V, а также опорное напряжение ± 10 V. Эта процедура занимает немного времени (не более 10- 15 минут) и требует минимального аппаратного ресурса (**например:** DC-вольтметр В2-43, или Н4-12, или Aqient 3458 или 8508 А FLUKE). При отсутствии названных моделей может использоваться любой шестизначный вольтметр (**например:** В7-84 и мера напряжения с $U_{\text{вых}}=10$ V), значение которого известно с неопределенностью ± 50 μ V или лучше, это модели Н4-12МН или Н4-9.

10.2.3 В рамках ежеквартального технического обслуживания на выходе контролируемого калибратора устанавливается нуль на пределах (2, 20 и 200 V), который проверяется вольтметром. Затем устанавливается напряжение «+10 V» и «-10 V» и также измеряется вольтметром. Если не обеспечивается требуемая точность (± 50 μ V) к вольтметру подключается мера напряжения и фиксируется погрешность, которая учитывается при последующем измерении напряжения на выходе контролируемого прибора. Если по результатам измерений не обеспечивается эксплуатационный запас равный 1/3 допускаемой погрешности (для напряжений ± 10 V это 70 μ V) осуществляется калибровка № 02 прибора.

Калибровка № 02 реализуется в следующем порядке:

- набрать номер калибровки «02»;
- на левом табло прибора индицируется сообщение «CAL 02», далее «PASS», на правом – маркер (мигающий сегмент цифрового индикатора), указывающий на необходимость набора числа пароля, который указан в формуляре (таблица 2);
- набрать пароль последовательным набором трехзначного числа пароля;
- нажать кнопки «ВВОД», «СБРОС»: прибор переходит к калибровке:

1 шаг и 2 шаг – на левом табло индицируется **C2 20 0** и **C2 20 0** соответственно («нуль» на пределе 20V при отрицательной и положительной полярности опорного источника);

3 шаг и 4 шаг – на левом табло индицируется **C2 2 0** и **C2 200 0** соответственно («нуль» на пределах 2V только одной полярности и 200V только одной полярности);

5 шаг и 6 шаг – на левом табло индицируется **C2гEF** и **C2гEF_**, а на правом табло соответствующие опорные уровни «+10 V» и «-10 V»;

– на каждом шаге вводится значение, зафиксированного вольтметром (для «нулей» с учетом знака). Если результат калибровки удовлетворяет (по показанию вольтметра), нажатием кнопки «→» переключения пределов осуществляется переход к следующему шагу.

После последнего шага нажатием кнопки CAL прибор выходит из состояния калибровки.

ПРИМЕЧАНИЕ – Если в результате контроля выявляются случаи превышения нормируемых значений погрешности, прибор бракуется в установленном порядке.

ВНИМАНИЕ!

Если при подготовке к очередной поверке необходимо реализовать калибровку прибора **не забывайте** измененное значение калибровочного идентификатора внести в формуляр в соответствии с указанием п.А.1.2 Приложения А.

11 МЕТОДИКА ПОВЕРКИ

11.1 Общие сведения

11.1.1 Настоящий раздел устанавливает методы и средства поверки калибратора, используемого как автономно, так и в комплекте с блоком усиления, находящихся в эксплуатации или выпускаемых в обращение после продолжительного хранения и ремонта.

11.1.2 Интервал между поверками – 1 год.

11.1.3 К поверке предъявляют прибор, прошедший техническое обслуживание по п.10.2.3.

ВНИМАНИЕ!

Проверка прибора в режиме калибратора напряжения переменного тока требует серьезного оснащения и высокой квалификации исполнителя. Всем этим в полной мере обладает изготовитель, поэтому поверку, а тем более калибровку (без нее идет процесс «накопления» погрешности), не следует доверять фирмам-посредникам. Необходимо обращаться к изготовителю.

11.1.4 При испытании электрических характеристик должны выполняться следующие общие указания по эксплуатации базового прибора:

– клемма экрана «G» должна быть соединена с клеммой «Lo» (кроме случаев, особо оговоренных);

– перед измерениями прибор должен быть прогрет в течение времени не менее 2 часов (кроме особо оговоренных случаев);

– при определении основной погрешности воспроизведения необходимо принять меры по снижению влияния электромагнитных и электростатических помех, для чего необходимо располагать измерительную схему на заземленном металлическом листе, исключить или минимизировать источники мощных сигналов. Количество работающих ПЭВМ не должно быть более одной на площади 10 м^2 ;

– при работе и измерениях, связанных с контролем малых уровней напряжений (токов), когда их значение или погрешность не превышают 5 мВ , необходимо соблюдать меры, обеспечивающие минимизацию термоконтактных э.д.с.: избегать касания зажимов, соединений и выходов кабелей нагретыми предметами и руками, а если последнее имело место, - необходима двух - трехминутная пауза перед измерениями;

– при скачкообразном изменении входных (выходных) напряжений на четверть шкалы и более следует дождаться установления показаний до уровня $0,00002 - 0,00003 \%$;

– при измерениях параметров в верхних граничных значениях установленного предела (в том числе и частоты) средство измерения может перейти на старший предел измерения, где ухудшаются его метрологические характеристики. Во всех подобных случаях допускается измерения осуществлять при сниженных на 5 % значениях параметра (например, вместо 0,2; 2 и 20 V устанавливать 0,19; 1,9 и 19 V);

– если при измерениях на частоте питающей сети 50 Hz или гармониках (100; 150; 200 Hz) возникают биения, то можно перейти на соседнюю частоту, например, 47 или 53 Hz.

11.2 Операции поверки

11.2.1 При проведении поверки должны быть выполнены операции, указанные в таблице 11.1.

Таблица 11.1 – Операции, выполняемые при проведении поверки

Наименование операции	Номер пункта поверки	Проведение операции при	
		первичной поверке	периодической поверке
Внешний осмотр	11.6.1	Да	Да
Проверка электрической прочности изоляции	11.6.2	Да	1 раз в 5 лет
Проверка электрического сопротивления изоляции	11.6.3	Да	1 раз в 5 лет
Проверка защитного заземления	11.6.4	Да	Нет
Опробование	11.6.5	Да	Да
Определение метрологических характеристик			
Определение метрологических характеристик калибратора постоянного напряжения	11.6.6	Да	Да
Определение метрологических характеристик калибратора переменного напряжения	11.6.7	Да	Да
Определение метрологических характеристик калибратора силы постоянного тока	11.6.8	Да	Да
Определение метрологических характеристик калибратора силы переменного тока	11.6.9	Да	Да
Определение метрологических характеристик калибратора сопротивлений	11.6.10	Да	Да
Проверка возможности установки частоты	11.6.11	Да	Да

11.2.2 При отрицательных результатах поверки приборы признаются непригодными к выпуску в обращение и применению и направляются в ремонт. При этом аннулируется или гасится клеймо и выдается извещение о непригодности.

11.3 Средства поверки

11.3.1 При проведении поверки должны быть применены средства поверки с характеристиками, указанными в таблице 11.2.

Таблица 11.2 – Средства поверки

Номер пункта поверки	Наименование и тип основного или вспомогательного средства поверки; метрологические и основные технические характеристики средства поверки
11.6.2	<p style="text-align: center;">Установка пробойная УПУ- 10М</p> Испытательное переменное напряжение 3 kV, 50 Hz, испытательное постоянное напряжение 1,5 kV
11.6.3	<p style="text-align: center;">Мегаомметр Ф4102/1-1М</p> Рабочее напряжение 1000 V, диапазон измерения от 5 до 2000 МΩ
11.6.4 11.6.11	<p style="text-align: center;">Мультиметр В7-84</p> Измерение сопротивления от 0,01 до 100 МΩ. Измерение напряжения переменного тока до 300 V в полосе частот до 1000 kHz, погрешность до 4 %. Измерение частоты от 200 Hz до 1000 kHz с погрешностью 0,1%
11.6.5, 11.6.6, 11.6.8, 11.6.10	<p style="text-align: center;">Вольтметр–калибратор постоянного напряжения В2-43</p> Воспроизведение напряжения постоянного тока от 0,1 μV до 25 V. Измерение напряжения постоянного тока от 0,1 μV до 1000 V. Погрешность ±(0,0006- 0,0012)%
11.6.5- 11.6.10	<p style="text-align: center;">Калибратор-вольтметр универсальный Н4-12 с Н4-12БН</p> Измерение напряжений постоянного и переменного тока 0,1 μV – 1000 V в частотном диапазоне 20 Hz – 1 MHz. Погрешность U_{\sim} (0,0003-0,001) %; U_{\sim} (0,001-0,2) %. Источник тока до 200 mA
11.6.8, 11.6.10	<p style="text-align: center;">Набор мер сопротивлений типа МС3004</p> Номинальные сопротивления 10000; 1000; 100; 10; 1; 0,1 Ω с погрешностью ±0,0005 %
11.6.8, 11.6.9	<p style="text-align: center;">Меры сопротивления переменного тока Н4-12МС</p> Ряд аттестованных сопротивлений 100; 10; 1; 0,01 Ω с погрешностью ±(0,008-0,11)%, диапазон частот до 10 kHz, допустимый ток от 30 mA до 20 A
11.6.5	<p style="text-align: center;">Измеритель нелинейных искажений СК6-13</p> Диапазон напряжений от 2 до 100 V. Диапазон измеряемых искажений от 0,01 до 0,5 % с погрешностью не более ±10 % в диапазоне частот 10 Hz-120 kHz

11.3.2 При проведении поверки допускается применять другие меры и измерительные приборы, обеспечивающие измерение соответствующих параметров с требуемой точностью.

11.4 Требования безопасности

11.4.1 По степени защиты от поражения электрическим током сетевые приборы комплекса соответствуют всем требованиям норм безопасности класса I (с заземленным корпусом) по ГОСТ Р 51350. Заземление корпуса прибора обеспечивается через сетевую вилку или зажим « \perp » на задней панели. При использовании зажима « \perp » он должен присоединяться к заземляющей шине первым, а отсоединяться – последним.

ПОМНИТЕ!

При отсутствии заземления на корпусе прибора имеется потенциал 110 V с частотой питающей сети относительно земли.

Необходимо следить, чтобы цепь заземления не имела разрыва, что в первую очередь обеспечивается надежным контактом между розеткой и вилкой подключения прибора.

11.4.2 Источниками опасного напряжения в приборах являются сетевые цепи:

- первичная обмотка сетевого трансформатора;
- выводы сетевых предохранителей;
- сетевые разъем и фильтр;
- тумблеры включения приборов.

В приборе Н4-17 источником опасного напряжения до ± 350 V является плата усилителя «200 V», источник питания этого усилителя и обмотка трансформатора, питающего этот источник. В блоке высоковольтном Н4-17БУ практически все цепи являются источниками опасного напряжения от ± 200 до ± 1500 V. При снятии верхней или нижней крышек блока блокирующими контактами отключается его питание.

11.4.3 К пользованию прибором могут быть допущены лица, аттестованные для работы с напряжением до 1000 V, прошедшие инструктаж о мерах безопасности при работе с радиоизмерительными приборами и изучившие настоящее руководство по эксплуатации.

11.4.4 При размещении на рабочем месте необходимо принимать меры по **охлаждению приборов комплекса**. Приборы рассеивают значительную мощность внутри небольших объемов. Воздушные потоки ориентированы на боковые стенки корпуса, и потому наилучший вариант их агрегатирования – установка друг на друга. При этом прибор Н4-17, не имеющий принудительной вентиляции, должен быть всегда сверху, а перфорация верхней крышки корпуса должна быть открытой. Боковые стенки составленной конструкции должны находиться на расстоянии не менее 10-15 см (4 дюйма) от ближайших стен помещения или корпусов соседних приборов, чтобы не ограничивать поступление воздуха комнатной температуры во внутренний объем приборов. Эти меры увеличивают срок службы приборов и способствуют улучшению характеристик.

11.4.5 Нагрузки, подключенные к приборам, должны быть защищены от возможности случайных прикосновений к ним во время работы.

11.4.6 Запрещается оставлять приборы, выдающие напряжение более 40 V, без наблюдения.

11.5 Условия поверки и подготовка к ней

11.5.1 При проведении поверки, кроме особо оговоренных, должны быть соблюдены следующие нормальные условия применения:

- температура окружающего воздуха, °C 23 ± 5 ;
- относительная влажность окружающего воздуха, % 30 - 80;
- атмосферное давление, кПа (мм рт.ст.) 84 - 106 (630 - 795);
- напряжение питающей сети, V 230 ± 23 ;
- частота промышленной сети, Hz 47- 63.

Примечание – Погрешность измерения (воспроизведения) нормируется при температуре калибровки $T_{cal} \pm 5$ °C, где для T_{cal} установлен диапазон температур от 15 до 30 °C. На основании изложенного может быть установлена и другая температура окружающего воздуха, зафиксированная в соответствующем документе о поверке.

- 11.5.2 Перед проведением поверки необходимы следующие подготовительные работы:
- проверить комплектность изделия на соответствие таблице 4.3;
 - разместить поверяемые приборы комплекса на рабочем месте, обеспечив удобство и безопасность эксплуатации;
 - собрать схему поверки в соответствии с проводимой операцией.

11.6 Проведение поверки

11.6.1 Внешний осмотр

11.6.1.1 При проведении внешнего осмотра выключенных приборов комплекса устанавливается соответствие поверяемых приборов комплекса следующим требованиям:

- комплектности изделия согласно таблице 4.3;
- отсутствия механических повреждений;
- прочности крепления элементов корпуса, выходных разъемов и клемм, клавиатуры;
- целостности и состояния изоляции сетевого провода, выходных кабелей и других принадлежностей;
- отсутствия слабо закрепленных внутренних узлов (определяется на слух при наклонах и встряхивании прибора);
- отсутствия нарушения покрытий, особенно поверхностей электрических контактов и кабелей;
- четкости маркировки.

11.6.1.2 Приборы, имеющие дефекты, бракуются и направляются в ремонт.

11.6.2 Проверка электрической прочности изоляции

11.6.2.1 Проверку электрической прочности изоляции проводят в нормальных условиях на пробойной установке УПУ-10М в соответствии с методами, изложенными в разделе 7 ГОСТ 22261.

Для проверки электрической прочности изоляции между сетевыми цепями приборов и клеммой заземления (корпусом) испытательное напряжение 1,5 kV синусоидальной формы, частотой 50 Hz прикладывается между замкнутыми выводами сетевой вилки и клеммой заземления.

Для проверки электрической прочности изоляции между клеммами входа-выхода прибора и клеммой заземления испытательное напряжение 1,5 kV синусоидальной формы, частотой 50 Hz прикладывается между замкнутыми между собой клеммами входа-выхода и клеммой заземления.

Для проверки электрической прочности изоляции между клеммами входа-выхода приборов и клеммой заземления испытательное напряжение 1,5 kV постоянного тока прикладывается между замкнутыми между собой клеммами входа-выхода и клеммой заземления.

Результаты проверки считают удовлетворительными, если во время испытаний не произошло пробоя или поверхностного перекрытия изоляции. Появление «коронного» разряда или шума не является признаком дефектности изоляции.

11.6.3 Проверка электрического сопротивления изоляции

11.6.3.1 Проверку электрического сопротивления изоляции приборов в нормальных условиях проводят в соответствии с методом, изложенным в разделе 7 ГОСТ 22261, с помощью мегаомметра Ф4102/1-1М с установленным напряжением 1000 V.

Результаты испытаний считают удовлетворительными, если измеренные мегаомметром значения электрического сопротивления изоляции между сетевыми цепями питания приборов и входными-выходными клеммами не менее 1000 MΩ.

11.6.4 Проверка защитного заземления

11.6.4.1 Проверку защитного заземления приборов проводят в соответствии с методами, изложенными в разделе 7 ГОСТ 22261.

Результаты испытаний считают удовлетворительными, если измеренное миллиомметром В7-84 значение электрического сопротивления защитного заземления между клеммой заземления и корпусом не превышает 0,1 Ω.

11.6.5 Опробование

11.6.5.1 До начала опробования приборов комплекса необходимо подготовить их в соответствии с указаниями настоящего руководства по эксплуатации.

11.6.5.2 После включения электропитания приборов и прогрева их в течение 1 часа осуществить проверку функционирования в режиме калибратора постоянного напряжения.

Устанавливая на выходе напряжения 2, 20, 200 В (на пределах «2 В», «20 В» и «200 В» соответственно) и 300 В на пределе «1000 В», убедиться в их наличии по реакции измерителя (В2-43 или Н4-12)

11.6.5.3 Проконтролировать коэффициент гармоник на выходе калибратора переменного напряжения с помощью измерителя нелинейных искажений СК6-13 в точках и по нормам, указанным в таблице 11.3

Таблица 11.3 – Данные для схемы проверки коэффициента гармоник калибратора напряжения переменного тока

Предел	Напряжение	Коэффициент гармоник, %, на частоте, не более	
		190 Hz	19 kHz
2 В	2 В	-	0,02
20 В	20 В	0,02	0,02
200 В	100 В	-	0,02
1000 В	700 В	-	0,1

11.6.5.4 Коэффициент гармоник калибратора силы переменного тока контролируется для каждого поддиапазона (в его конечной точке) на частотах 1 и 10 kHz в соответствии с данными таблицы 11.4.

Таблица 11.4 – Данные для схемы проверки коэффициента гармоник калибратора силы переменного тока

Значения сопротивления R на рисунке 11.1	Тип сопротивления	Сила тока
1000 Ω	Резистор С2-23-0,25-1 кΩ ±5 % А-Д ОЖО.467.081 ТУ	2 mA
100 Ω	Резистор С2-23-0,25-100 Ω±5% А-Д ОЖО.467.081 ТУ	20 mA
10 Ω	Резистор С2-23-0,25-10 Ω ±5 % А-Д ОЖО.467.081 ТУ	200 mA
1 Ω	С5-16М-5 -1 Ω ±1 % В ОЖО.467.545 ТУ	2000 mA
0,01 Ω	Н4-12 МС	20 А

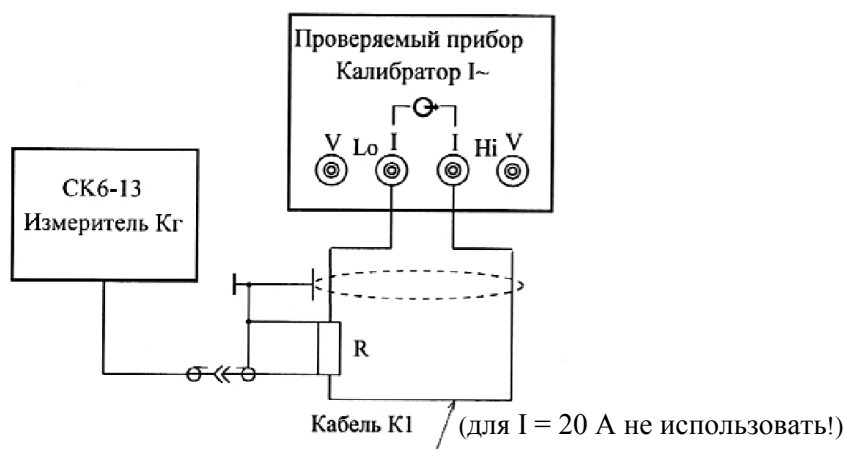


Рисунок 11.1 – Схема проверки коэффициента гармоник калибратора силы переменного тока (до 2 А)

Результаты опробования по данному пункту считают удовлетворительными, если измеренное значение коэффициента гармоник не превышает значений, указанных в таблице 4.8.

11.6.6 Проверка метрологических характеристик калибратора постоянного напряжения

11.6.6.1 Эта проверка реализуется путем измерения напряжения на выходе калибратора вольтметром Н4-12 или В2-43 в точках, указанных в таблице 11.5.

11.6.6.2 Проверка осуществляется с эксплуатационным запасом 50 % (на временной дрейф опорного напряжения). На начальном участке шкалы предела, где преобладает аддитивная составляющая погрешности (второе слагаемое в выражении погрешности), запас снижается до 0 %. Нормируемая погрешность в нулевой области пределов «0,2 В» и «2 В» увеличена на $\pm 1 \mu\text{V}$ (уровень термо-э.д.с. в соответствии с примечанием к п.4.5.2.2).

Определение погрешности осуществляется после не менее чем двухчасового прогрева в точках и по нормам, указанным в таблице 11.5.

Погрешность в нулевой области предела «0,2В» проверяется прибором Н4-12БН (в автономном режиме). Для подключения проверяемого прибора к Н4-12БН используйте наконечники КМСИ.418711.001.

Таблица 11.5– Точки проверки калибратора постоянного напряжения

Предел Un	Контролируемое напряжение, V	Допускаемое значение погрешности с учётом запаса 50 %, $\pm \mu\text{V}$, не более	Предел Un	Контролируемое напряжение, V	Допускаемое значение погрешности с учётом запаса 50 %, $\pm \mu\text{V}$, не более
0,2 V	0	1,6	20 V	2	35
	$\pm 0,2$	3		2,5	40
2 V	0	3		± 5	60
	± 2	22		8	80
20 V	$\pm 0,0085$	15		11	110
	0,016	15		13	130
	0,025	15		15	150
	0,03	15		17,5	180
	0,06	15		± 20	200
	0,1	16		0	0,4 mV
	$\pm 0,2$	17	200 V	± 100	1,3 mV
	0,4	18	± 200	± 200	2,7 mV
	0,7	22	1000 V	± 200	5,5 mV
	± 1	25		500	10 mV
1,2	27	± 1000		20 mV	
1,4	29				
	1,7	32			

Результаты проверки считают удовлетворительными, если погрешность не превышает значений, указанных в таблице 11.5.

Если погрешность превышает значения, указанные в таблице 11.5, но не превышает пределов допускаемой погрешности, указанных в таблице 4.4, то прибор необходимо подвергнуть процедуре калибровки в соответствии с приложением А.

Результаты проверки считают не удовлетворительными, если погрешность превышает значения, указанные в таблице 4.4.

11.6.7 Проверка метрологических характеристик калибратора переменного напряжения

11.6.7.1 Проверку диапазона и основной погрешности воспроизведения напряжения переменного тока осуществляют вольтметром Н4-12 в точках, указанных в таблице 11.6.

11.6.7.2 Вольтметр Н4-12 эксплуатируется в режиме СВЗ преобразования, однако на частотах 0,11 и 0,19 kHz следует воспользоваться режимом СКЗ преобразования, где нормируется более высокая точность (на частотах до 200 Hz).

Таблица 11.6 – Точки проверки калибратора переменного напряжения

Предел Un	Контролируемое напряжение, V	Допускаемое значение погрешности, \pm mV, не более						
		на частоте, kHz						
		0,11; 0,19	1; 10	20	30	50	75	100
0,2 V	0,2	0,018	-	0,018	-	0,044	-	0,09
2 V	0,2	0,02	-	0,02	-	0,032	-	0,04
	0,6	0,04	-	0,04	-	0,055	-	0,08
	1	0,06	0,06	0,06	0,096	0,096	0,12	0,12
	2	0,11	0,11	0,11	0,18	0,18	0,22	0,22
20 V	2	0,16	0,16	0,16	0,32	0,32	0,4	0,4
	6	0,32	0,32	0,32	0,65	0,65	0,8	0,8
	10	0,48	0,48	0,48	0,96	0,96	1,2	1,2
	20	0,9	0,9	0,9	1,76	1,76	2,2	2,2
200 V	100	6	6	6	18	18	30	30
	200	11	11	11	33	33	55	55
1000 V	500	48	48	85	180	-	-	-
	700	64	64	115	240	-	-	-
	1000	88	88	160	-	-	-	-
		на частоте, kHz						
		200	300	400	500	650	800	1000
0,2 V	0,2	-	0,22	-	0,55	-	0,55	0,55
2 V	0,2	-	0,16	-	0,4	-	-	1
	0,6	0,32	0,32	-	0,8	-	-	2
	1	0,48	0,48	1,2	1,2	3	3	3
	2	0,88	0,88	2,2	2,2	5,5	5,5	5,5
20 V	2	1,6	1,6	4	4	10	10	10
	6	3,2	3,2	-	8	-	-	20
	10	4,8	4,8	12	12	30	30	30
	20	8,8	8,8	22	22	55	55	55

Примечание – При определении погрешности на частотах выше 300 kHz необходимо учитывать реакцию проверяемого прибора на подключение вольтметра. Если влияние составляет заметную часть от нормируемой погрешности (например, более четверти), то следует соответствующим образом скорректировать результат. При этом реализуется следующий порядок операций:

– к выходу проверяемого калибратора подключить вольтметр В7-84 (или любой другой 5,5 – 6,5-разрядный с частотным диапазоном до 1000 kHz);

– после установки на выходе проверяемого калибратора требуемого напряжения переменного тока (уровня и частоты) подключить выходной кабель проверяемого прибора к входу прибора Н4-12 и зафиксировать изменение показания вольтметра В7-84;

– по разности показаний оценить реакцию проверяемого прибора для соответствующей коррекции результатов измерения погрешности;

– отсоединить вольтметр В7-84 (измерение погрешности осуществляется без него).

Пример. При определении погрешности в точке 20 V на частоте 300 kHz прибор В7-84 показал превышение на 2 mV, что соответствует увеличению погрешности проверяемого прибора при его нагрузке на входную цепь прибора Н4-12 на +0,01 % и именно на эту величину должна быть уменьшена погрешность в этой точке (в протоколе проверки).

Результаты поверки считают удовлетворительными, если погрешность измерения не превышает значений, указанных в таблице 11.6.

11.6.7.3 Проверка метрологических характеристик калибратора по переходному стандарту 792A фирмы FLUKE (США) обеспечивает более высокую точность, но отличается более низкой производительностью. Н4-12 в частотном диапазоне 500 – 1000 kHz имеет недостаточный метрологический запас, поэтому допускаемая погрешность проверяемого прибора должна быть увеличена на 20 % (0,3 % от U + 0,03 % от U_p вместо 0,25 % от U + 0,025 % от U_p). В свидетельстве о поверке должна быть запись-предупреждение о том, что допускается увеличение погрешности на 20 % в частотном диапазоне 500 – 1000 kHz. Естественно, при использовании прибора 792A такой записи быть не должно.

11.6.8 Проверка метрологических характеристик калибратора силы постоянного тока

11.6.8.1 Проверка диапазона и основной погрешности калибратора в режиме воспроизведения силы постоянного тока осуществляется методом измерения напряжения на образцовой мере сопротивления, через которую пропускается контролируемый ток.

Определение погрешности на каждом пределе производится в области минимальных и максимальных значений силы тока следующим образом:

- к токовым выходам «I» проверяемого прибора подключить меру сопротивления;
- к потенциальным выводам меры сопротивления подключить вольтметр Н4-12 (В2-43) с пределом измерения «2 V»;
- произвести измерение падения напряжения на мере сопротивления при минимальном (равном нулю) и максимальном токе предела. Меры сопротивления, пределы и проверяемые точки указаны в таблице 11.7.

ВНИМАНИЕ!

Изложенные процедуры определения погрешности предполагают, что действительное значение сопротивления меры не отличается от номинального, т.е. от значений 1000; 100 Ω и т.д. Если действительные значения сопротивления мер, взятые из их свидетельств о поверке, отличаются от номинальных более чем на $\pm 0,0005$ %, то необходимо воспользоваться операцией масштабирования "x·c" прибора Н4-12. С этой целью для каждой меры вычисляется константа "с" путем деления номинального значения сопротивления меры на ее действительное значение (например, $c = 1000 / 1000,03 = 0,99997$) и до начала измерения вводится в прибор Н4-12 для соответствующей данному измерению меры сопротивления.

Таблица 11.7 – Точки проверки калибратора силы постоянного тока

Предел, I_p	Номинальные значения образцовой меры сопротивления (из набора МС3004), Ω	Проверяемая точка, mA	Допускаемое отклонение $\pm \mu V$
2 mA	1000	0 ± 2	10 90
20 mA	100	0 ± 20	10 90
200 mA	10	0 ± 200	10 110
2000 mA	1 0,1	0 ± 2000	20 16
20 A	0,01 (Н4-12МС)	0 $\pm 20 A$	5 55

Результаты проверки по постоянному току считают удовлетворительными, если отклонения напряжения не превышают значений, указанных в таблице 11.7.

Примечание – При проверке калибратора силы постоянного тока должен сохраняться режим умножения входа на константу "с" ("x·c"), со значением "с", установленным в п.11.6.6.2. При ($c \leq 0,999995 \div 1,000005$) операцией "x·c" можно не пользоваться.

11.6.9 Проверка метрологических характеристик калибратора силы переменного тока

11.6.9.1 Проверка диапазона и основной погрешности воспроизведения силы переменного тока реализуется путем измерения падения напряжения на мере сопротивления, через которую пропускается измеряемый ток. Для проверки используются меры сопротивления Н4-12МС или меры сопротивления переменного тока МС-1 (1 Ω), МС-10 (10 Ω), МС-100 (100 Ω), МС-01 (0,01 Ω), прошедшие проверку на переменном токе с целью определения частотной характеристики.

Методика проверки пределов и основной погрешности воспроизведения силы переменного тока аналогична проверке по п.11.6.8, только в качестве образцовой меры сопротивления используется набор мер МС-01, МС-1, МС-10, МС-100 с аттестованной частотной погрешностью, а в качестве вольтметра переменного напряжения – прибор Н4-12 на пределах измерения «0,2 V» и «2 V».

Проверка производится следующим образом:

- установить проверяемый прибор в режим калибратора силы переменного тока;
- к токовым « \ominus » выводам меры сопротивления подключить выход проверяемого калибратора, а к потенциальным (« \oplus ») – вход вольтметра Н4-12.

Сила измеряемого тока определяется как частное от деления показания вольтметра на сопротивление меры для данной частоты.

Меры сопротивления, пределы и проверяемые точки указаны в таблице 11.8.

Таблица 11.8 – Точки проверки калибратора силы переменного тока

Предел, I _p (проверяемая точка)	Мера сопротивления, Ω	Допускаемая погрешность, \pm %, на частоте			
		200 Hz	1 kHz	5 kHz	10 kHz
2 mA	100	0,0165	0,027	0,055	0,055
20 mA	100	0,0165	0,027	0,055	0,055
200 mA	10	0,0165	0,027	0,055	0,055
2000 mA	1	0,022	0,033	0,11	0,11
20 A	0,01	0,033	0,055	0,275	0,55

Результаты проверки считают удовлетворительными, если погрешность не превышает значений, указанных в таблице 11.8.

Примечание – При проверке калибратора силы переменного тока должен сохраняться режим умножения входа на константу "с" ("х·с"), со значениями "с", установленными в п.11.6.7.

11.6.10 Проверка метрологических характеристик калибратора сопротивлений

11.6.10.1 Проверка параметров калибратора в режиме воспроизведения сопротивлений производится в два этапа, различающихся методом измерения: измерение сопротивлений от 1 Ω до 10 k Ω (п.11.6.10.2) и измерение сопротивлений от 0,1 до 100 M Ω (п.11.6.10.3).

11.6.10.2 Низкоомные резисторы измеряются методом сравнения с образцовой мерой сопротивления R₀ (рисунок 11.2а) следующим образом:

- установить на выходе проверяемого прибора сопротивление 10 Ω (с четырехпроводным выходом);
- в качестве образцового сопротивления R₀ включить меру сопротивления 10 Ω , действительное значение которой известно с точностью не менее 0,001 %;
- установить силу тока 50 mA на выходе источника тока (ИКТ), скорректировав ток таким образом, чтобы показание вольтметра, подключенного к потенциальным выводам R₀, было равно действительному значению сопротивления меры (для удобства отсчета вольтметр работает с константой C = 2);

– подключить вход вольтметра к потенциальным выводам проверяемого прибора, при этом численное показание вольтметра принимают за действительное значение проверяемого сопротивления, которое не должно отличаться от показания индикатора проверяемого прибора более чем на $\pm 0,0003 \Omega$.

Установить на выходе проверяемого калибратора сопротивление 1Ω и аналогично реализовать измерения (при токе 200 mA). Действительное значение не должно отличаться от измеренного более чем на $\pm 0,00005 \Omega$ (используйте константу $C = 0,5$).

Установив на выходе проверяемого прибора сопротивление 100Ω , на выходе источника тока 10 mA и подключив R_0 , равное 100Ω , аналогичными операциями измерить сопротивление 100Ω . Измеренное значение не должно отличаться от показаний индикатора проверяемого прибора более чем на $\pm 0,002 \Omega$. Аналогично измеряется сопротивление $1 \text{ k}\Omega$ (ток 1 mA , $R_0 = 1 \text{ k}\Omega$) с допустимым отклонением $0,02 \Omega$ (в обоих случаях $C = 1,0$).

Описанный порядок измерения не может быть реализован при определении погрешности измерения сопротивления $10 \text{ k}\Omega$, т.к. ток значением 1 mA не может быть использован из-за неспособности источника тока (ИКТ) развить на нагрузке ($10 \text{ k}\Omega$) напряжение 10 V (максимум до 8 V). Ток $0,1 \text{ mA}$ не обеспечивает требуемой стабильности. Проблема решается двухэтапной процедурой измерения: на первом этапе по образцовой мере сопротивления ($R_0 = 10 \text{ k}\Omega$) устанавливается сила тока $0,75 \text{ mA}$, а на втором этапе этот ток пропускается через измеряемое сопротивление прибора Н4-17.

Измерения производят в следующем порядке:

– подключить к ИКТ меру сопротивления $R_0 = 10 \text{ k}\Omega$, контролируя напряжение на ней вольтметром В2-43;

– для удобства отсчета сила тока $0,75 \text{ mA}$ масштабируется константой «с» ($1,333333$) вольтметра до значения (виртуального) 1 mA ;

– корректируя ток на выходе ИКТ добиться показания на индикаторе вольтметра численно равного действительному значению меры R_0 ;

– подключить ИКТ, сохраняя установленное значение силы тока, к проверяемому сопротивлению ($10 \text{ k}\Omega$) прибора Н4-17;

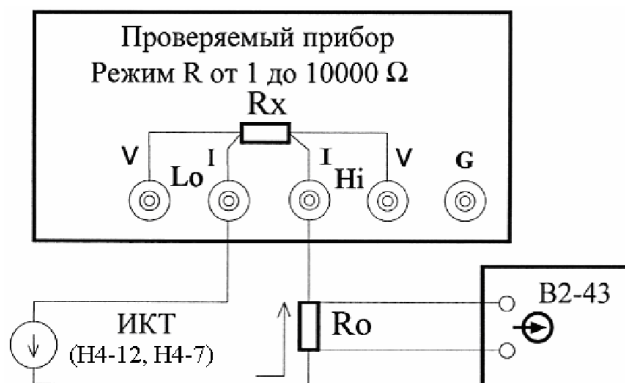
– контролируя напряжение на потенциальных выводах проверяемого сопротивления вольтметром В2-43 убедиться, что его численное значение не отличается от индицируемого на табло прибора Н4-17 более чем на $\pm 0,2 \Omega$.

11.6.10.3 Определение погрешности для высокоомных сопротивлений от $0,1$ до $10 \text{ M}\Omega$ осуществляется методом масштабирования проверяемого сопротивления по образцовой мере сопротивления с номинальным значением $10 \text{ k}\Omega$.

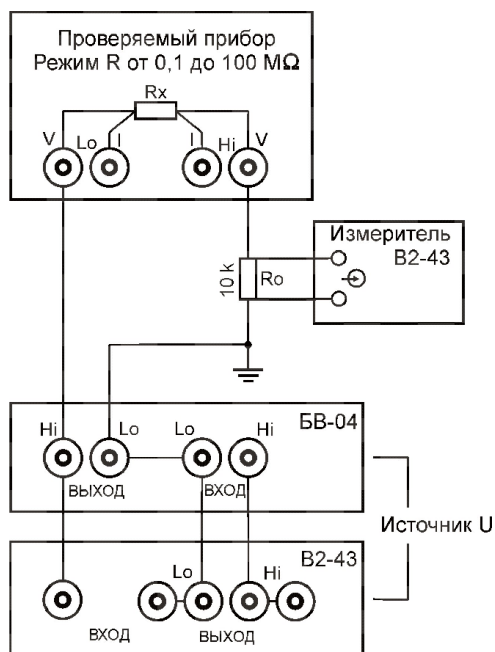
В схеме измерения проверяемое сопротивление R_x соединяется последовательно с образцовым сопротивлением $R_0 = 10 \text{ k}\Omega$. На образованный таким образом делитель подается напряжение от калибратора напряжения, которое распределяется пропорционально сопротивлениям делителя. По известному напряжению калибратора (входному напряжению делителя) и напряжению на выходе делителя (на известном сопротивлении R_0) определяется сопротивление R_x .

Меры сопротивления
из набора МС3004 (R_0),
номинальное значение:

- 1 Ω , ток ИКТ 200 мА;
- 10 Ω , ток ИКТ 50 мА;
- 100 Ω , ток ИКТ 10 мА;
- 1000 Ω , ток ИКТ 1 мА;
- 10000 Ω , ток ИКТ 0,75 мА.



а) – воспроизведение сопротивлений от 1 до 10000 Ω



б) – воспроизведение сопротивлений от 0,1 до 100 М Ω

Рисунок 11.2 – Схема для определения погрешности прибора в режиме воспроизведения сопротивления

На рисунке 11.2б показана схема измерения сопротивления R_x до 10 М Ω (сопротивление 100 М Ω имеет отдельный выход, но методика измерений не отличается от описанной ниже). На делитель, образованный резисторами R_x/R_0 , подается напряжение от «источника U », в качестве которого может использоваться комплект В2-43 с блоком высокого напряжения БВ-04. Напряжение на выходе делителя (на сопротивлении $R_0=10$ к Ω) контролируется 7-разрядным вольтметром В2-43 («измеритель»).

Обращаем внимание, что комплект В2-43 с БВ-04 (источник U) в этой схеме не является образцовым средством измерения, т.к. его напряжение, в конечном итоге, устанавливается по показанию измерителя В2-43 при известном значении сопротивления R_0 .

Процедуру измерения рассмотрим на примере определения погрешности сопротивления 100 к Ω :

- собрать измерительную схему в соответствии с рисунком 11.2б;
- установить на выходе проверяемого прибора сопротивление 100 к Ω ;
- на выходе калибратора (источника U) установить напряжение 110 В, которое корректируется по показанию вольтметра (с пределом измерения «20 В») таким образом, чтобы в цифровом виде отображалось числовое значение меры сопротивления 10 к Ω (например, 10,00015 В);

– нажатием кнопки « Δ » вольтметра обнулить показание, установить предел измерения «200 V», а входной кабель вольтметра подключить к высокопотенциальному выходу калибратора БВ-04. Индикатор вольтметра индицирует действительное значение сопротивления 100 k Ω , которое не должно отличаться от показания проверяемого прибора более чем на $\pm 3 \Omega$.

Аналогично реализуется измерение сопротивления 1 M Ω : напряжение на выходе калибратора устанавливается равным 101 V и корректируется по показанию вольтметра на пределе «2 V». Допустимое отклонение сопротивления 1 M Ω не должно превышать $\pm 100 \Omega$.

Измерения сопротивлений 10 и 100 M Ω осуществляются при питании делителя напряжением 200,2 V и 1000 V соответственно, которое корректируется по показанию вольтметра на пределе «2 V».

Для удобства отсчета показаний при $U=200,2 \text{ V}$ целесообразно воспользоваться константой $s = 0,5$ вольтметра. Необходимо напомнить, что сопротивление 100 M Ω проверяемого прибора имеет отдельный выход.

Результаты проверки считают удовлетворительными, если отличие от показаний индикатора не превышает $\pm 3 \text{ k}\Omega$ – для сопротивления 10 M Ω и $\pm 50 \text{ k}\Omega$ – для сопротивления 100 M Ω .

11.6.11 Проверка возможности установки частоты

11.6.11.1 Проверка возможности установки и погрешности частоты осуществляется прибором В7-84 в режиме частотомера.

Проверяемый прибор устанавливается в режим калибратора напряжения переменного тока с выходным напряжением 10 V.

К выходным гнездам проверяемого прибора подключить прибор В7-84 (в режиме измерения частоты).

Последовательно устанавливая частоту 0,21; 1,92 2,3; 21,6; 24; 192; 240; 500 и 1000 kHz, зафиксировать показание частотомера. Установить частоту 200 Hz и измерить ее.

Результаты проверки считают удовлетворительными, если погрешность установки частоты не превышает значений, указанных в таблице 4.6.

11.7 Оформление результатов поверки

11.7.1 Положительные результаты поверки оформляют в соответствии с требованиями ПР 50.2.006-94 и вносят в соответствующий раздел формуляра.

Поверительные клейма наносят в соответствии с требованиями ПР 50.2.007-94.

11.7.2 При выпуске из производства проверить соответствие отображаемых на правом индикаторе прибора, при запуске калибровки №95, номера версии и значения цифрового идентификатора программного обеспечения, сведениям указанным в таблице 2 формуляра.

11.7.3 Ввести сведения о значении калибровочного идентификатора, отображаемого на индикаторе частоты, при запуске калибровки №95, в таблицу 2 формуляра и в Свидетельство о поверке при выпуске из производства или в Свидетельство о поверке по результатам периодической поверки.

11.7.4 Отрицательные результаты поверки оформляют в соответствии с требованиями ПР 50.2.006-94.

12 ХРАНЕНИЕ

12.1 Изделие может храниться в отапливаемых и неотапливаемых хранилищах в упакованном виде.

12.2 Условия содержания прибора в отапливаемых хранилищах:

- температура окружающего воздуха от + 5 до + 40 °С;
- верхнее значение относительной влажности воздуха 80 % при температуре + 25 °С.

12.3 Условия хранения в неотапливаемом хранилище:

- температура окружающего воздуха от минус 25 до + 55 °С;
- относительная влажность окружающего воздуха до 95 % при температуре + 25 °С.

12.4 Хранить изделие без упаковки допускается в указанных условиях за исключением воздействия пыли, паров кислот и щелочей, агрессивных газов и других вредных примесей, вызывающих коррозию, а также паров органических растворителей.

12.5 Рекомендуются после продолжительного хранения или пребывания изделия в условиях повышенной влажности проводить его просушку (при повышенной температуре от + 40 °С до + 50 °С в течение двух-трех суток). Эта процедура особенно эффективна для восстановления метрологических характеристик после пяти лет службы изделия, когда начинают быть заметными процессы разрушения пластических материалов и ухудшения сопротивления изоляции. Для просушки необходимо снять верхнюю крышку приборов изделия.

12.6 Гарантийный срок хранения с момента изготовления 60 месяцев.

Гарантийный срок эксплуатации 18 мес. в пределах гарантийного срока хранения со дня ввода в эксплуатацию.

Гарантийная наработка 1200 ч в пределах гарантийного срока эксплуатации.

12.7 Действие гарантийных обязательств прекращается:

- по истечении гарантийной наработки или гарантийного срока эксплуатации в пределах гарантийного срока хранения;
- по истечении гарантийного срока хранения независимо от истечения гарантийной наработки или гарантийного срока эксплуатации.

Гарантийный срок эксплуатации продлевается на период от подачи рекламаций до введения прибора в эксплуатацию силами предприятия-изготовителя.

12.8 Поставщик в соответствии с контрактом безвозмездно устраняет последствия поставки заказчику (потребителю) изделий ненадлежащего качества или последствия некачественного выполнения работ безвозмездно устраняет недостатки изделий; заменяет за свой счет изделия ненадлежащего качества изделиями, соответствующими требованиям нормативной и технической документации и условиям контракта; возмещает расходы заказчику (потребителю) на устранение недостатков изделий (работы).

13 ТРАНСПОРТИРОВАНИЕ

13.1 Изделие в транспортной упаковке допускает транспортирование всеми видами наземного и воздушного транспорта при условии защиты его от прямого воздействия атмосферных осадков, воздействия агрессивных жидких и твердых веществ.

При транспортировании воздушным транспортом изделие следует размещать в герметизированном отсеке.

13.2 Изделие может транспортироваться при температуре окружающего воздуха от минус 25 до + 55 °С и относительной влажности не более 95 % при температуре + 25 °С.

14 МАРКИРОВАНИЕ И ПЛОМБИРОВАНИЕ

14.1 Маркирование калибратора универсального Н4-17

14.1.1 На лицевой панели прибора Н4-17 нанесены:

- логотип предприятия;
- знак утверждения типа;
- наименование и тип прибора;
- функциональное назначение кнопок;
- наименование переключателя включения сети СЕТЬ (POWER) и изображение его включенного (выключенного) положения;
- наименование кодового переключателя РЕДАКТ. (EDIT) и кнопок установки знакоместа «→», «←»;
- наименование переключателя «G→Lo», соединяющего (отключающего) экран с общей точкой измерительной схемы прибора;
- обозначение клемм – входа « \oplus », выхода « \ominus », высокопотенциальные «Hi», низкопотенциальные «Lo», заземление « \perp », а также значений максимальных измеряемого и воспроизводимого напряжений.

14.1.2 На задней панели прибора нанесена маркировка разъемов «Н4-17БУ», интерфейса «RS-232C», клемм заземления « \perp » и защитного экрана по току «G(I)», а также параметров питающей сети сетевого разъема и предохранителя.

14.2 Маркирование блока усиления Н4-17БУ

14.2.1 На лицевой панели блока усиления нанесены:

- логотип предприятия;
- знак утверждения типа;
- наименование и тип прибора;
- обозначение входных и выходных клемм (TERMINALS) напряжения и силы тока;
- обозначение клавиши включения сети блока усиления.

На задней панели нанесена маркировка разъема связи с базовым блоком («Н4-17»), клеммы заземления « \perp », а также параметров питающей сети и сетевого предохранителя.

14.3 Пломбирование приборов

14.3.1 Пломбирование приборов Н4-17, Н4-17БУ выполняется закрытием пломбой в двух местах верхней и нижней крышек.

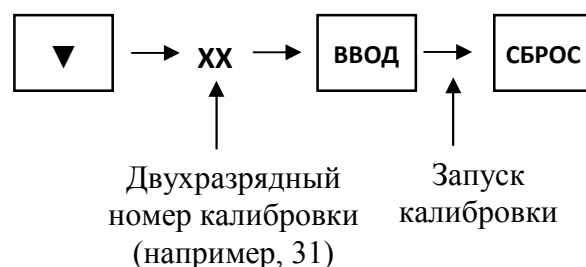
14.3.2 Пломбирование приборов производится изготовителем. Нарушение этих пломб снимает гарантии изготовителя.

Приложение А
(обязательное)
Калибровка прибора

Таблица А.1 – Перечень калибровок.

Номер	Калибровка
02	Техническое обслуживание
20	Масштаб ИНЧ
30	DC ЦАП нуля
31	DC Младший ЦАП, Резистивный ЦАП
32	DC 2 V
33	DC 0,2 V
34	DC 200 V
35	DC 1000 V
36	DC Опора
37	АС Резистивный ЦАП
38	АС 20 V
39	АС 2 V
40	АС 0,2 V
41	АС 200 V
42	АС 1000 V
43	АС Опора
44	АС 2 V на уровне 1 V
45	АС 2 V на уровне 0,2 V
46	АС 2 V на уровне 0,6 V
47	АС Резистивный ЦАП (абсолют)
56	Калибратор АС 0,2 V
57	Калибратор АС 2 V
58	Калибратор АС 200 V
59	Калибратор АС 1000 V
60	1 Ω
61	10 Ω
62	100 Ω
63	1 kΩ
64	10 kΩ
65	100 kΩ
66	1 MΩ
67	10 MΩ
68	100 MΩ
70	Поправка ИНЧ младших
72	ИКТ DC 2 mA
73	ИКТ DC 20 mA
74	ИКТ DC 200 mA
75	ИКТ DC 2000 mA
76	ИКТ DC 20000 mA
82	ИКТ АС 2 mA
83	ИКТ АС 20 mA
84	ИКТ АС 200 mA
85	ИКТ АС 2000 mA
86	ИКТ АС 20000 mA
95	Версия ПО и значение калибровочного идентификатора
96	Регулировка яркости дисплея

Порядок включения режима калибровки



В целях предотвращения несанкционированного доступа к калибровкам, вход в режим калибровки защищен паролем.

Все калибровки имеют двухразрядную нумерацию, по которой они идентифицируются встроенным микропроцессором прибора. Отсюда следующий порядок включения автокалибровки:

- включить кнопку «▼» (CAL), на дисплее появится транспарант

CAL 01:

- набрать номер калибровки;
- нажать кнопку ВВОД (ENTER), а затем кнопку СБРОС (OFF), (см. мнемосхему на рисунке 7.2)

ВНИМАНИЕ!

Перейти в режим калибровки можно только из режима калибратора напряжения (постоянного или переменного при включенных низковольтных пределах «0,2 V», «2 V» «20 V»), а также из режима калибратора силы тока и сопротивлений.

А.1 Общие положения

А.1.1 Поводом для калибровки в процессе эксплуатации могут стать не удовлетворительные результаты поверки (или слишком маленький эксплуатационный запас).

А.1.1.1 Порядок действий для записи в память при обращении к любой из перечисленных в таблице А.1 калибровок следующий:

- набрать номер калибровки;
- на левом табло прибора индуцируется сообщение CAL (номер калибровки) далее «PASS», на правом – маркер (мигающий нижний сегмент цифрового индикатора, указывающий на необходимость набора числа-пароля, который указан в формуляре (таблица 2);
- набрать пароль последовательным нажатием кнопок цифр **пароля** «х», «х», «х» (при этом мигающий сегмент нижнего ряда переходит в средний).

ВНИМАНИЕ!

Изменение калибровочных констант приведет к изменению калибровочного идентификатора. Несовпадение значения целой части идентификатора, выводимого на индикаторе частоты при запуске калибровки №95, со значением, внесенным в формуляр и в Свидетельство поверки при поверке прибора равносильно нарушению метрологических клейм поверителя.

Несовпадение дробной части идентификатора говорит о выполнении калибровки №2, разрешенной в рамках ежеквартального технического обслуживания.

По этой причине после калибровки новое значение калибровочного идентификатора должно быть записано в таблице 8 (колонка «Примечание») формуляра.

А.1.2 Для лучшего усвоения и запоминания материала рекомендуется внимательно ознакомиться с материалами п.п.5.2-5.4.

Из этих материалов следует, что вся сетка напряжений (от 0,1 V до 1000 V) формируется из напряжения однозначной меры (источника опорного напряжения) путём цифро-аналогового преобразования этого напряжения (рис 5.3 и 5.4). Это многозарядная сетка напряжений (от единиц микровольт до 21 V) масштабируется в верхнюю область (пределы 200 и 1000V) и нижнюю область (пределы 0,2 и 2 V) рабочего диапазона выходных напряжений. Масштабирование реализуется прецизионными резисторами.

А.1.3 В соответствии с принципом действия точностью «весовых» резисторов ЦАП определяется линейность характеристики калибратора, а точностью резисторов (делителей) масштабирующих пределы калибратора определяется точность прибора на его пределах.

Вся масса резисторов (и «весовых» и масштабирующих) должна быть измерена и зафиксирована в памяти прибора – именно такая задача решается калибровкой прибора, а операции называются линеаризацией характеристики и калибровкой пределов калибратора напряжений (и калибратора тока в частности).

А.2 Линеализация характеристики ДС-калибратора (калибровка 31 и 30 (подготовительная))

А.2.1 линеаризация обеспечивается измерением и последующим учетом неравенства резисторов, формирующих дискретную сетку напряжений ЦАП. Измерение этих напряжений осуществляется прибором Н4-12 или В2-43. Все измеренные значения напряжений фиксируются в памяти прибора и учитываются в его последующей работе, соответствующей установкой выходного напряжения ЦАП.

Линеаризация характеристики – наиболее сложный и ответственный вид калибровки, т.к. влияет, практически, на все метрологические параметры приборов. По этой причине калибровка должна осуществляться с исключительной тщательностью и только опытным оператором.

А.2.2 Для лучшего понимания (и запоминания) технологии калибровки полезно ознакомиться со структурой резистивного ЦАП (R-ЦАП) по рисунку А.1. Вся сетка выходных напряжений от 10 mV до 21 V формируется весовыми резисторами октады (8 резисторов RN3), средней и младшей тетрадой (4 резистора с суммирующими усилителями D65, D62). Младшие разряды калибратора формируются интегральным ЦАП D50, обеспечивая сетку напряжений от 10 μ V до 10 mV. Напряжения, указанные на рисунке А.1, следует «привести» к выходу, т.е. умножить на 3,3 – коэффициент передачи суммирующего усилителя 20 V. Им суммируются напряжения октады с коэффициентом передачи 20 к/6,6 к (R3) и напряжения тетрад с коэффициентом передачи 20 к/52 к.

А.2.3 Своеобразная карта калибровки «31» приведена в таблице А.1. Весовые напряжения в таблице приведены в самом усредненном и округленном виде.

Таблица А.2 – Карта калибровки «31»

№№	Индикация позиции	Назначение	Напряжение	
			калибровочное	контрольное
1	2	3	4	5
1	C dA C0-	$\pm U_{\text{ЦАП}}$ «нуля»	около + 15 mV	Нуль
2	C dA C0		около + 15 mV	
3	C dA CL-	$\pm U_{\text{ЦАП}}$ младших разрядов	около - 10 mV	± 8 mV
4	C dA CL		около + 10 mV	
5	C dA C-00	R-ЦАП младшая тетрада отрицательная полярность	-10 mV	-12 mV
6	C dA C-01		-20 mV	-22 mV
7	C dA C-02		-40 mV	-50 mV
8	C dA C-03		-80 mV	-100 mV
9	C dA C-04	R-ЦАП старшая тетрада отрицательная полярность	-160 mV	-200 mV
10	C dA C-05		-320 mV	-400 mV
11	C dA C-06		-640 mV	-700 mV
12	C dA C-07		-1280 mV	-1,3 V
13	C dA C-08	R-ЦАП октада отрицательная полярность	- 2,4 V	- 3 V
14	C dA C-09		- 4,8 V	- 5 V
15	C dA C-10		- 7,2 V	- 8 V
16	C dA C-11		- 9,6 V	- 10 V
17	C dA C-12		- 12,00 V	- 13 V
18	C dA C-13		- 14,4 V	- 15 V
19	C dA C-14		- 16,8 V	- 18 V
20	C dA C-15		- 19,2 V	- 20 V
21	C dA C 00	R-ЦАП младшая тетрада положительная полярность	10 mV	12 mV
22	C dA C 01		20 mV	22 mV
23	C dA C 02		40 mV	50 mV
24	C dA C 03		80 mV	100 mV
25	C dA C 04	R-ЦАП старшая тетрада положительная полярность	160 mV	200 mV
26	C dA C 05		320 mV	400 mV
27	C dA C 06		640 mV	700 mV
28	C dA C 07		1280 mV	1,3 V
29	C dA C 08	R-ЦАП октада положительная полярность	2,4 V	3 V
30	C dA C 09		4,8 V	5 V
31	C dA C 10		7,2 V	8 V
32	C dA C 11		9,6 V	10 V
33	C dA C 12		12,00 V	13 V
34	C dA C 13		14,4 V	15 V
35	C dA C 14		16,8 V	18 V
36	C dA C 15		19,2 V	20 V

Калибровкой «31» обеспечивается последовательное подключение всех ступеней тетрады, октады и ЦАП младших разрядов при отрицательной и положительной полярностях опорного напряжения (около 6,4 V).

А.2.4 Но калибровку «31» должна предварять калибровка или поверка калибровки «30», которой определяется масштаб интегрального ЦАП установки нуля (на рисунке А1 не показан). Регулировка нуля осуществляется напряжением этого ЦАП, которое через соответствующий масштабный (весовой) резистор поступает на суммирующий вход усилителя младшей тетрады (усилитель D62).

При калибровке «30» и «31» выход калибратора контролируется вольтметром В2-43.

Стандартной процедурой включите калибровку «30» (на левом индикаторе сообщение «CAL dACO»).

Первым шагом обнуляется R-ЦАП и измеряется смещения нуля схемы, (около 15 mV) которое компенсируется нажатием кнопки «Δ» вольтметра В2-43 или Н4-12. Нажатием кнопки «СБРОС» реализуется переход ко второму шагу, при котором ЦАП нуля устанавливается на полное напряжение выхода 25–30 mV, которое измеряется и записывается в разряды правого индикатора, а после нажатия кнопки «ВВОД» фиксируется в памяти прибора. Масштаб (шкала) ЦАП нуля определен.

А.2.5 Калибровка «31» первыми двумя позициями (таблица А.2) обеспечивает калибровку (установку) нуля на выходе калибратора при отрицательном и положительном напряжении опорного источника.

Нажатием кнопки «▼» прибор выводится из состояния калибровки. Ноль на выходе 6-разрядного калибратора измеряется вольтметром В2-43. Если ноль не превышает 2–3 μV можно продолжать калибровку, а в противном случае вернитесь к первым двум шагам и добейтесь желаемого результата. Если ноль имеет значительный плюс (+10 μV, например), то шаг «положительного нуля» должен быть увеличен на 10 μV. Кстати, и далее, когда нужно уменьшить какую-то позицию, следует соответственно увеличить значение, вносимое в память приборам, и наоборот.

Следует отметить, что тщательность установки нуля нужна не ради получения минимального смещения, а потому что ошибка нуля обязательно помешает последующим шагам калибровки «31», смещая показания В2-43 в ту или другую сторону. По этой причине калибровку (особенно младших разрядов) лучше проводить после компенсации нуля (нажатием кнопки «Δ» прибора В2-43).

После калибровки нулей продолжите калибровку разрядов ЦАП.

Примечание – Продвижение шагов калибровки инициируется кнопками «→» (вперед) и «←» (назад) группы кнопок «ПРЕДЕЛ» калибратора.

А.2.6 Включить калибровку «31» двукратным нажатием кнопки «→» перейдите к калибровке ЦАП младших разрядов отрицательной («CdACL-») и положительной («CdACL») полярности. Занесите показания прибора В2-43 (нажать кнопку «ВВОД» и цифрами наборного поля ввести в маркируемый разряд индикатора).

Нажатием кнопки «▼» выведите прибор из калибровки. Контролируя выход калибратора, убедитесь в «симметричности» выхода в точке ± 8 mV:

- нажатием кнопки «Δ» прибора В2-43 скомпенсировать ноль;
- установить напряжение + 8 mV;
- установить напряжение минус 8 mV.

Убедитесь, что отличие от 8 mV не превышает $\pm 3-4$ μV. В противном случае, возвращаясь в калибровку, добейтесь желаемого результата.

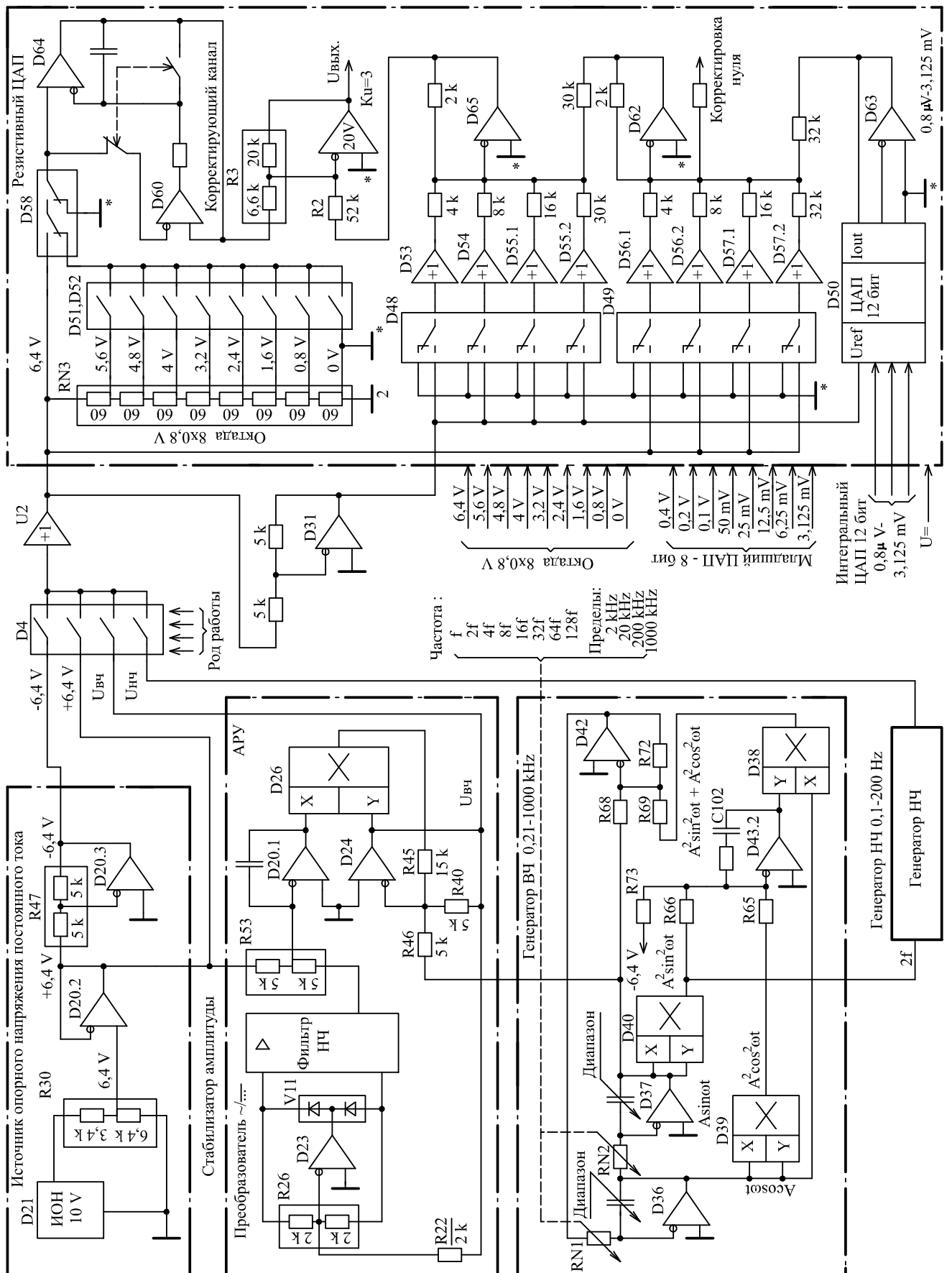


Рисунок А.1 – Функциональная схема резистивного ЦАП

А.2.7 Последующими шагами реализуется калибровка весовых резисторов (позиции от «-00» до «-15» для отрицательной полярности и от «00» до «15» для положительной полярности (таблица А.1). Шаги до CdAC-07 контролируют на пределе измерения 2V, а далее на пределе 20V (вольтметра В2-43 или Н4-12)

Измеренное значение заносится в память.

После окончания калибровки необходимо обязательно осуществить проверку ее качества, устанавливая и контролируя напряжения в соответствии с таблицей А.1 (колонка «контрольное» напряжение), которые позволяют обнаружить некорректные действия оператора.

Самые общие рекомендации по качеству калибровки «31» можно обозначить усредненной нормой нелинейности $0,0002\% + 6\ \mu\text{V}$ (нормируемый допуск около $0,001\%$), т.е. для напряжений младших разрядов (ниже 1 V) погрешность не должна превышать 6-8 μV .

Тщательная проверка (калибровка) предполагает контроль ошибки суммирования младших разрядов, т.е. кроме точек из таблицы А.1. Проверьте результаты суммирования точек 10 и 20, т.е. точку $10 + 20 = 30\ \text{mV}$, точку $10 + 40 = 50\ \text{mV}$, точку $10 + 20 + 40 = 70\ \text{mV}$ и т.д. Проверьте точки 100, 150, 200, 300, 400, 500, 600, 700, 1000 mV, 1,5 и 2 V и далее точки из таблицы 11.5 (для предела 20 V). При необходимости, коррекцией соответствующих калибровочных констант, добейтесь указанного выше результата.

А.2.8 Прежде, чем приступить к трудоемкому процессу калибровки, целесообразно оценить необходимость ее проведения (по крайней мере, в полном объеме), для чего прибор проверяется по 11.6.6. В процессе поверки выявляются «дефектные» точки для последующей коррекции.

Напоминаем правило коррекции: вычисляется ошибка. Если для ее устранения требуется увеличить напряжение на величину «m», то необходимо записать напряжение на эту величину («m») меньше.

А.2.9 Калибровкой «31» определяется линейность и калибратора переменного напряжения в инфранизком частотном диапазоне, т.е. от 0,1 до 200 Hz.

А.2.10 Необходимо обратить внимание на такую особенность построения R-ЦАП. Два соседних разряда ЦАП должны обеспечивать идеальное сопряжение, т.е. «весовые» соотношения должны идеально выдерживаться, что практически выполнить невозможно. Но вот чего нельзя допускать, так это нарушение монотонности характеристики (отсутствие разрывов). Суммарного напряжения младших разрядов должно хватать, чтобы «перекрыть» напряжение следующего разряда.

Поэтому на практике при выборе «весовых» резисторов ориентируются на плюсовый допуск. Нарушение этого принципа приводит к разрыву («дырке») характеристики. Программными средствами прибора «дырка» в характеристике диагностируется сообщением «ERROR 19». Нельзя игнорировать это сообщение, если оно встретилось в какой-то «весовой» комбинации. Манипулируя выходным напряжением (перебирая «весовые» коэффициенты) доберитесь до источника и устраните. Иногда причиной становится не «весовой» резистор, а банальная ошибка при записи «весового» напряжения во время калибровки. Похожая проблема может обнаружиться при калибровке «37» (линеаризация АС - калибраторы). Кстати из-за возрастания погрешности на высоких частотах перекрытия может не хватать для предотвращения «дырки» в верхнем частотном диапазоне (при этом в середине частотного диапазона с перекрытием полный порядок).

А.3 КАЛИБРОВКА ОПОРНОГО НАПРЯЖЕНИЯ ДС-КАЛИБРАТОРА (КАЛИБРОВКА «36»)

А.3.1 Калибровкой устанавливается опорное напряжение ДС-калибратора. Прибор допускает выбор уровня опорного напряжения положительной и отрицательной полярности. Выбранное опорное напряжение на выходе контролируемого калибратора измеряется прибором В2-43 и по его показанию устанавливается на индикаторе тестируемого прибора. Рекомендуемая величина опорного напряжения ± 20 V.

В результате ДС-калибратор напряжения обеспечивает абсолютную точность воспроизводимых напряжений и минимальную разнополярность.

А.4 КАЛИБРОВКА ПРЕДЕЛОВ ДС-КАЛИБРАТОРА (КАЛИБРОВКИ 32, 33, 34, 35)

А.4.1 Приступать к этим калибровкам имеет смысл только после реализации калибровок 30 и 31, а непосредственно предшествовать этим калибровкам должна калибровка «36».

Калибровка пределов реализуется по точкам начала (нуль вольт) и конца предела. Эти напряжения контролируются прибором В2-43 и по его показаниям заносятся значения в память прибора. Результаты калибровки проверьте для положительной и отрицательной полярности напряжения.

Калибровка № 32	– DC 2 V
-----	№ 33 – DC 0,2 V
-----	№ 34 – DC 200 V
-----	№ 35 – DC 1000 V

А.5 ЛИНЕАРИЗАЦИЯ АС-КАЛИБРАТОРА (КАЛИБРОВКА «37»)

А.5.1 Линеаризация АС-калибратора имеет много общего с линеаризацией ДС-калибратора, но линеаризации подвергаются только старшие разряды, формируемые октадой (RN3 на рисунке А.1), а в место калибровки младших разрядов калибруется только их суммарное напряжение.

Таким образом, амплитудная линеаризация осуществляется по 9 уровням напряжения.

Переменное напряжение характеризуется двумя информативными параметрами: амплитудой и частотой. Полная линеаризация АС-калибратора включает калибровку девяти уровней напряжения на одиннадцати частотах (в диапазоне от 1 до 1000 kHz), таким образом – 99 калибровочных точек. Процедура трудоемкая, требующая для реализации высокоточного оборудования с погрешностью измерения до 0,001 %, и разрешающей способностью до 0,0001 % (в частотном диапазоне до 20 kHz) и высокой квалификации оператора. Кроме того, распространенная в России практика измерений переменного напряжения с помощью термопреобразователей, может оказаться бесполезной.

По изложенным причинам рекомендуем воздержаться от калибровки «37», если нет в наличии аппаратуры соответствующей точности.

Ниже приводится описание калибровки «37», которая является в условиях производства составной частью инструкции по регулировке.

Критерием необходимости проведения калибровок АС-калибратора являются результаты поверки прибора по методикам раздела «Поверка прибора».

А.5.2 Калибровка предполагает измерение калибруемых напряжений с максимальной точностью. В качестве измерительного средства используется вольтметр Н4-12 (в режиме СВЗ преобразования).

Стандартной процедурой войдите в калибровку «37». Первая позиция калибровки позиционируется, как калибровка нуля по постоянному току («С dAC 0AC»), путем введения в правый индикатор напряжения, измеренного прибором Н4-12 в режиме DC-вольтметра (с точностью до десятка микровольт). Этим напряжением при работе программируется ЦАП нуля, минимизируя начальное смещение нуля на выходе AC-калибратора это смещение образуется после того, как выключается схема коррекции нуля усилителя предела 20 V (для $f > 200$ Hz). После нажатия кнопки «ВВОД», прибор переходит непосредственно в режим калибровки переменного напряжения, что требует подключения выхода AC-калибратора к входу AC-вольтметра Н4-12.

А.5.3 На левом индикаторе отображается величина напряжения суммы младших разрядов R-ЦАП, далее частота этого напряжения, а правый индикатор отображает процентное отклонение напряжения относительно его измеренного значения на частоте 1 kHz. Поэтому на частоте 1 kHz этот индикатор должен быть обнулен по определению. Если это не так, нажмите кнопку «ВВОД» и введите нули во все разряды.

Кнопками «→», «←» группы «Предел» осуществляется продвижение калибровки по частотному диапазону, начиная с частоты 1 kHz (1 – 10 – 20 – 50 – 100 – 150 – 220 – 300 – 500 – 800-1000 kHz и обратно).

Кнопками «→», «←» группы «РЕДАКТ» осуществляется продвижение калибровки по амплитудному диапазону, начиная с напряжения, устанавливаемого суммой всех младших разрядов (около 2,4 V) и кончая напряжениями октады (ориентировочно 2,4 – 4,8 – 7,2 – 9,6 – 12,0 -14,4 -16,8 -19,2 V).

Все шаги калибровки должны быть установлены, обмерены и занесены в память прибора с учетом рекомендаций изложенных ниже.

Итак, если 1ый шаг калибровки (после установки нуля по постоянному току п.А.5.2) нуждается в корректировке поступайте следующим образом:

- нажмите кнопку «Δ» группы «ДЕВИАЦИЯ» - включается подсвет кнопки «ВВОД» и начинает мигать старший разряд левого индикатора, указывая на то, что цифра выбранная вами будет введена именно в этот разряд,

- в соответствии с показанием измерительного прибора (AC-вольтметр Н4-12) введите численное значение,

Правый индикатор отобразит (в %) показания в соответствии с изменённым значением левого индикатора. Т. к. все последующие шаги калибровки по частотному ряду (точки 10,20,50,100 kHz и т.д.) фиксируют погрешность относительно исходной частоты 1 kHz. Удобно иметь обнулённое значение погрешности на этой частоте:

- обнулите показания Н4-12 нажатием кнопки «%» вольтметра;

- включите кнопку «ВВОД» калибруемого прибора, маркируется старший разряд левого индикатора введите нуль во все разряды и нажмите кнопку «ВВОД»;

- прибор перейдёт к следующему шагу калибровки (частота 10 kHz), а прибор Н4-12 фиксирует погрешность (в %) на частоте 10 kHz;

- если запас по допускаемой погрешности менее половины поправьте в соответствии с показаниями прибора Н4-12;

- нажмите кнопку «ВВОД» и введите новое значение (с учётом знака) после чего вновь нажмите кнопку «ВВОД», прибор перейдёт к следующему шагу калибровки (частота 20 kHz).

Действуя аналогично, пройдите по всему частотному ряду для суммы младших разрядов.

А.5.4 Приступите к проверке (и калибровке, при необходимости) следующего уровня напряжения (младшей ступени октады 1).

Для чего последовательным нажатием кнопки «←» группы ПРЕДЕЛ, вернитесь на частоту 1 kHz.

Для установки уровня используются кнопки «→», «←» группы РЕДАКТ.

Кнопкой «→» группы РЕДАКТ установите требуемый уровень (1я ступень октады около 2,4 V, далее 4,8; 7,2 V и т.д.) и по аналогии с вышеописанной процедурой просмотрите и, при необходимости, поправьте весь частотный диапазон заданного уровня напряжения и т.д.

ПРИМЕЧАНИЕ – Линеаризацию АС – калибратора можно осуществить калибровкой «47». Её отличие от калибровки «37» в том, что измерения осуществляются в абсолютных величинах (в вольтах).

А.5.5 Из-за большого объёма калибровочных процедур практически неизбежны ошибки. Прوماхи, пропуски. По этой причине не пренебрегайте контрольными операциями, в процессе которых должен проверяться каждый калибруемый разряд ЦАП. Для этого при выходе из состояния калибровки установите на выходе такое напряжение, в котором задействован разряд, подвергнутый калибровке. По измеренному значению напряжения (вольтметром Н4-12) делаются выводы о качестве калибровки, и последующих действиях (скорректировать или двигаться дальше). Все действия протоколируйте. В приложении «Б» приведены образцы протоколов и в частности таблица Б.1 являет протокол линеаризации АС – калибратора с указанием частот и напряжений (АС0, АС1, ... АС8) калибровки, а также рекомендованных напряжений для проверки (1,2; 2,6; 4,5; 5; 7, ... вольт – по 2 точки на каждый разряд).

Контрольные точки выбраны весьма приближенно, следует учитывать, что на высоких частотах 500,800 и 1000 kHz напряжение сильно отличается от значения на частоте 1 kHz (до нескольких % и потому, контролируя и редактируя напряжение на высоких частотах, вы можете выйти за пределы контролируемой точки (это можно заметить по отсутствию реакции на все ваши усилия по корректировке)).

ПРИМЕЧАНИЕ – Калибровка АС калибратора может быть реализована с применением компаратора 792А фирмы FLUKE, но в этом случае есть специфика измерений.

Измерение компаратором 792А уровней напряжения на частоте 1 kHz реализуется следующим образом:

- нажатием кнопки «%» индикатора компаратора 792А (В2-43) фиксируется величина измеренного переменного напряжения;
- по правилам работы компаратора 792А измерение переменного напряжения реализуется поиском эквивалентного постоянного напряжения, для чего калибруемый прибор выводится из состояния калибровки;
- с выхода DC-калибратора снимается напряжение постоянного тока равное значению напряжения переменного тока с максимальной точностью, т.е. до тех пор, пока не обнулится индикатор. Ведь именно обнуленный индикатор «хранил» значение переменного напряжения;
- запишите значение напряжения постоянного тока (снимите показания с индикатора), оно равно искомому переменному напряжению на частоте 1 kHz. Это значение должно быть записано в левый индикатор в соответствующей позиции калибровки «37».

А.6 ФОРМИРОВАНИЕ АЧХ АС-КАЛИБРАТОРА НА ПРЕДЕЛЕ 20 V (КАЛИБРОВКА «38» и «70»)

А.6.1 К формированию АЧХ на пределе 20 V приступайте сразу после окончания линеаризации. Калибровкой «38» устанавливается уровень 20 V на частотах калибровки. Частотный ряд расширен по сравнению с калибровкой «37» (образец протокола калибровки «38», таблица Б.2).

В этом протоколе предлагается целый ряд частот внекалибровочного ряда, контроль в которых, позволяет оптимально провести калибровку («разнести» погрешность).

Чисто технологически калибровка не содержит ничего нового. От 100 kHz необходимо учитывать реакцию прибора на подключение измерительного прибора (п.11.6.7.2).

А.6.2 В калибровке «38» калибруется уровень инфранизкой частоты (60, 120, 190 Hz). Линеаризация на этих частотах обеспечивается калибровкой «31» (на постоянном токе). Но требуется дополнительная калибровка «70» для исправления суммы младших разрядов. После того, как откалиброван уровень 20 V на частоте 120 Hz, необходимо измерить погрешность в точке 0,2 V, 120 Hz, чтобы записать корректирующий коэффициент:

- определить погрешность в точке 0,2 V, 120 Hz;
- прибор установить в режим калибровки «70»;
- изменить поправочную константу в соответствии с определенной погрешностью.

Помните, от качества калибровки базового предела 20 V во многом зависит погрешность АС-калибратора.

А.6.3 На частотах выше 100 kHz необходимо учитывать реакцию проверяемого прибора на подключение вольтметра. Подключение вольтметра Н4-12 на высоких частотах (200 kHz и выше) вызывает подъём характеристики проверяемого калибратора. Причём этот подъём может достигать 0,3 и даже более нормируемой погрешности. Для минимизации этого явления рекомендуем вычитать этот «подъём» (приближать к реальной характеристике калибратора, когда вольтметра нет). Например, на частоте 300 kHz имеет место подъём 0,01%, следовательно, записать при калибровке следует значение на 0,01 % меньше. Для проверки реакции подключите к выходу калибратора два вольтметра переменного напряжения (с полосой пропускания 1 MHz, например, В7-84).

Таблица А.3 – Реакция калибратора (в ppm) на подключение вольтметра (типичные значения)

Предел	Точка проверки	kHz									
		200	250	300	305	400	500	650	800	900	1000
0,2 V	200 mV	-	-	-	30	50	80	200	350	400	500
2 V	2 V	40	50	90	100	250	400	500	800	1300	1400
20 V	20 V	25	30	60	80	150	250	400	700	900	1000

Устанавливая напряжения и частоты из таблицы А.3, измерить реакцию:

- выход калибратор Н4-17 подключить к вольтметру Н4-12, используя кабель К2 прибора Н4-17;

- к вилкам кабеля К2, соединёнными с входными гнездами вольтметра Н4-12 подключить проводники входа вольтметра В7-84 (проводники длиной менее 0,5 м с однополюсными вилками на концах). Такое соединение возможно благодаря тому, что вилки кабеля К2 конструктивно содержат гнездо.

В результате оба вольтметра и Н4-12 и В7-84 подключены к калибратору Н4-17:

- на входе Н4-17 установить требуемое напряжение;
- затем высокопотенциальную вилку кабеля К2 отсоединить (вместе с проводником вольтметра В7-84) от входа Н4-12;
- кнопкой «Δ%» прибора В7-84 скомпенсировать показание;
- высокопотенциальную вилку кабеля К2 подключить к высокопотенциальному входу вольтметра Н4-12;
- индикатор В7-84 фиксирует искомую реакцию (в %) Н4-17 на подключение вольтметра. Результаты вышеописанных процедур зафиксируйте в протоколе по форме таблицы А.3.

А.7 МАСШТАБИРОВАНИЕ ПРЕДЕЛОВ АС-КАЛИБРАТОРА (КАЛИБРОВКИ «39 – 42», «44 – 46»)

А.7.1 Масштабирование пределов осуществляется по уровню напряжения, равного наименованию пределов.

На пределе 2 V предусмотрены дополнительные калибровки по уровню 1 V (калибровка «44»), 0,6 V («46») и 0,2 V («45») см. таблицу Б.4.

А.7.2 Образцы протоколов (таблицы Б.2 – Б.6) позволяют ориентироваться по уровням и частотам калибровки (заштрихованные зоны), а также по рекомендуемым точкам поверки (незаштрихованные зоны).

Калибровку 39 (2V) предваряет операция установки нуля по постоянному току (контролируется смещение нуля DC-вольтметром (В2-43 или Н4-12)) аналогичная описанной в п.А.5.2.

А.8 КАЛИБРОВКА ПРИБОРА В РЕЖИМАХ ВОСПРОИЗВЕДЕНИЯ СИЛЫ ПОСТОЯННОГО И ПЕРЕМЕННОГО ТОКА (КАЛИБРОВКИ «72-76»-DC-калибратор и «82-86» - АС-калибратор)

А.8.1 Калибровка приборов в режиме воспроизведения силы постоянного тока включает операции по установке нуля и предельных значений силы тока: 2; 20; 200; 2000 и 20000 мА на соответствующих пределах.

Калибровочные значения вносятся в процессе измерений по методике п.11.6.8 раздела 11 «ПОВЕРКА ПРИБОРА», где операции контроля заменяются операциями калибровки.

А.8.2 Калибровка прибора в режиме воспроизведения силы переменного тока включает операции по установке значений силы тока: 2; 20; 200; 2000 и 20000 мА на соответствующих частотах 80 Hz, 1,5 и 10 kHz (для предела «20000 мА» дополнительно 3 kHz).

Калибровочные значения вносятся в процессе измерений по методике п.11.6.9 раздела 11 «ПОВЕРКА ПРИБОРА».

А.9 КАЛИБРОВКА ПРИБОРА В РЕЖИМЕ ВОСПРОИЗВЕДЕНИЯ СОПРОТИВЛЕНИЙ (КАЛИБРОВКИ «60-68»)

А.9.1 Калибровочные значения вносятся в процессе измерений по методике п.11.6.10 раздела 11 «ПОВЕРКА ПРИБОРА». Калибровке сопротивлений десятичного ряда от 1 до 10^8 соответствуют номера калибровок от 60 до 68.

А.10 КАЛИБРОВКА ОПОРНОГО НАПРЯЖЕНИЯ АС-КАЛИБРАТОРА (КАЛИБРОВКА 43)

А.10.1 За опорный уровень АС-калибратора принято напряжение 20 V с частотой 10 kHz и 120 Hz (в соответствии с наличием генераторов килогерцового и герцового диапазонов). Для калибровки должен использоваться измеритель высокой точности. В частности это может калибратор-вольтметр Н4-12 или компаратор модели 792А фирмы FLUKE.

А.10.2 Стандартной процедурой (таблица 7.1) включите калибровку 43:

– на правом индикаторе устанавливается уровень 20 V с мигающим старшим разрядом, которым предлагается установить требуемый уровень опоры, например 10 V;

– рекомендуется уровень 20 V для чего нажать кнопку «ВВОД» (ENTER) после чего фиксируется уровень 20 V, 10 kHz;

– по показаниям измерителя ввести значение напряжения, для чего нажать кнопку «ВВОД» и наборным полем последовательно, начиная со старшего разряда, ввести требуемый уровень напряжения;

– нажать кнопку «ВВОД» прибор перейдет ко второму шагу калибровки уровня 20V, 120Hz;

– действуя аналогично, реализовать калибровку опорного напряжения инфранизкочастотного генератора, после которой прибор переходит в исходное состояние.

**Приложение Б
(обязательное)**

Образцы протоколов калибровки

Таблица Б.1 – Линеаризация АС калибратора

Калибровка № 37 (%), № 47 (V)																
		Предел вольтметра 2 V						Предел вольтметра 20V								
Шаг F/V	АС0	АС1	АС2	АС3	АС4	АС5	АС6	АС7	АС8							
	2,470331	2,413362	4,826510	7,23957	9,6529	12,06599	14,47911	16,89218	19,305							
	IV	2V	2,6 V	4,5 V	5V	7V	7,4 V	9,3 V	10V	12,5 V	14,1V	14,7 V	16,2 V	17,1V	19 V	20 V
1																
10																
20																
50																
100																
150																
220																
300																
500																
800																
1000																

Шаг АС0 – напряжение суммы младших разрядов

Шаги АС1 – АС8 – ступени октады

F в kHz

Таблица Б.2 – Предел «20 V»
АС калибратора

Калибровка № 38		
F/U	20 V	
0,06		
0,12		
0,19		
0,21		
1		
3		
5		
10		
15		
20		
30		
35		
43		
50		
60		
75		
80		
100		
130		
150		
180		
200		
220		
250		
300		
305		
350		
400		
450		
500		
580		
650		
750		
800		
850		
900		
950		
1000		

Таблица Б.3 – Предел «200 mV»
АС калибратора

Калибровка № 40			
F/U	200 mV	100 mV	
0,06			
0,12			
0,19			
1			
3			
5			
8			
10			
15			
20			
28			
35			
43			
50			
60			
75			
80			
100			
130			
150			
180			
220			
250			
300			
305			
350			
400			
450			
500			
580			
650			
730			
800			
850			
900			
950			
1000			

Калибровка №70 – поправка ИНЧ суммы младших разрядов (на уровне 2 V, 120 Hz)

Таблица Б.4– Предел «2 V» АС калибратора

F/U	Калиб. № 39		Калиб. № 44		Калиб. № 46		Калиб. № 45	
	2 V		1 V		0,6 V		0,2 V	
	2 V	1,5	1 V	0,8	0,6 V	0,	0,2 V	
0,06								
0,12								
0,21								
1								
3								
5								
10								
15								
20								
28								
35								
43								
50								
60								
75								
80								
100								
130								
150								
180								
200								
225								
250								
300								
305								
350								
400								
450								
500								
580								
650								
730								
800								
850								
900								
950								
1000								

Таблица Б.5 – Предел «200 V»
АС калибратора

Калибровки						
	№ 41	№ 48	№ 49	№ 50	№ 51	№ 52
F/U	200 V	100 V	50 V	20 V	10 V	5 V
0,06						
0,12						
0,18						
0,21						
0,6						
1						
3						
5						
7,5						
10						
11						
12						
13						
14						
15						
16						
17						
18						
19						
20						
28						
35						
43						
50						
55						
60						
65						
70						
75						
80						
85						
90						
95						
100						

Таблица Б.6 – Предел «1000 V»
АС калибратора

Калибровка № 42		
F/U	500 V	700 V
0,06		
0,12		
0,18		
0,19		
0,21		
0,3		
0,6		
1		
1,5		
2		
2,5		
3		
3,5		
4		
5		
6		
7,5		
8		
9		
10		
12,5		
15		
17,5		
20		
25		
30		

Приложение В
(обязательное)

Транспортная упаковка прибора

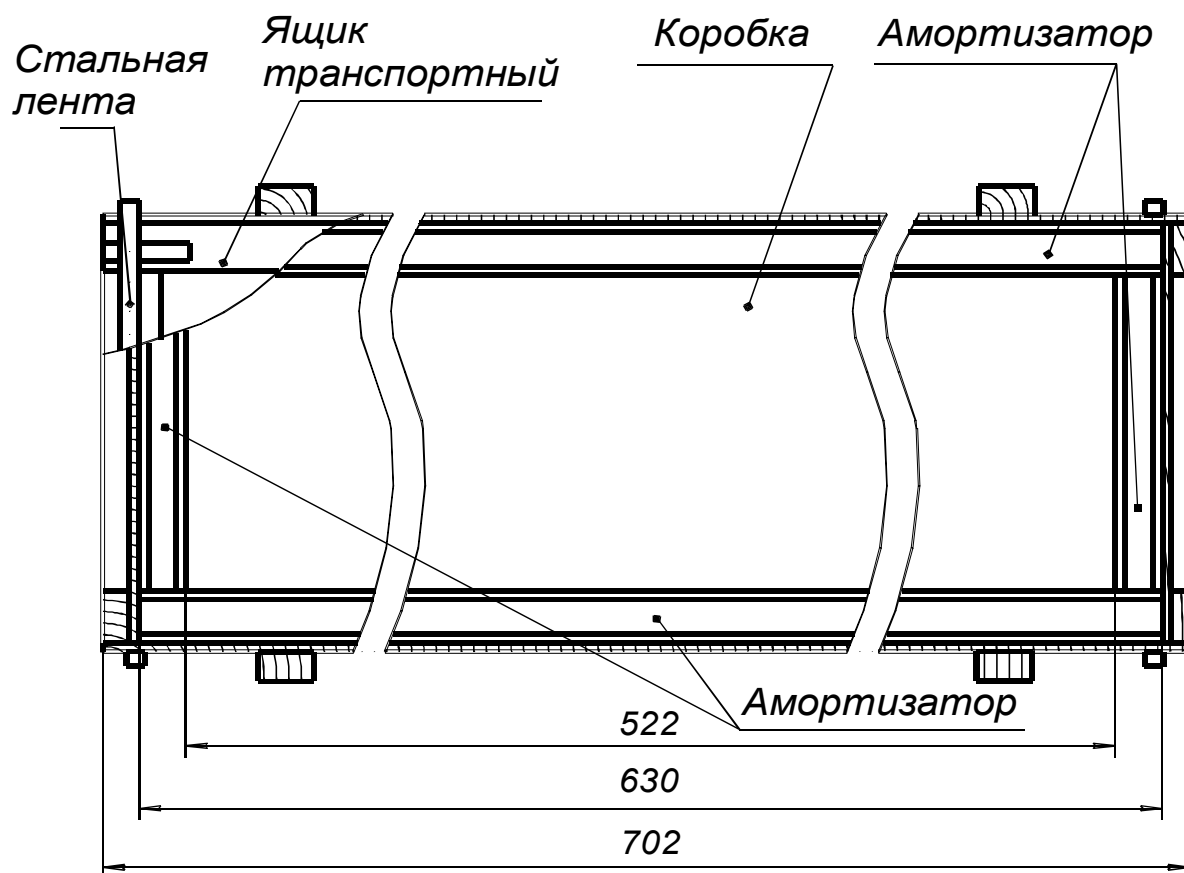


Рисунок В.1 – Транспортная упаковка калибратора Н4-17 и блока усиления Н4-17БУ

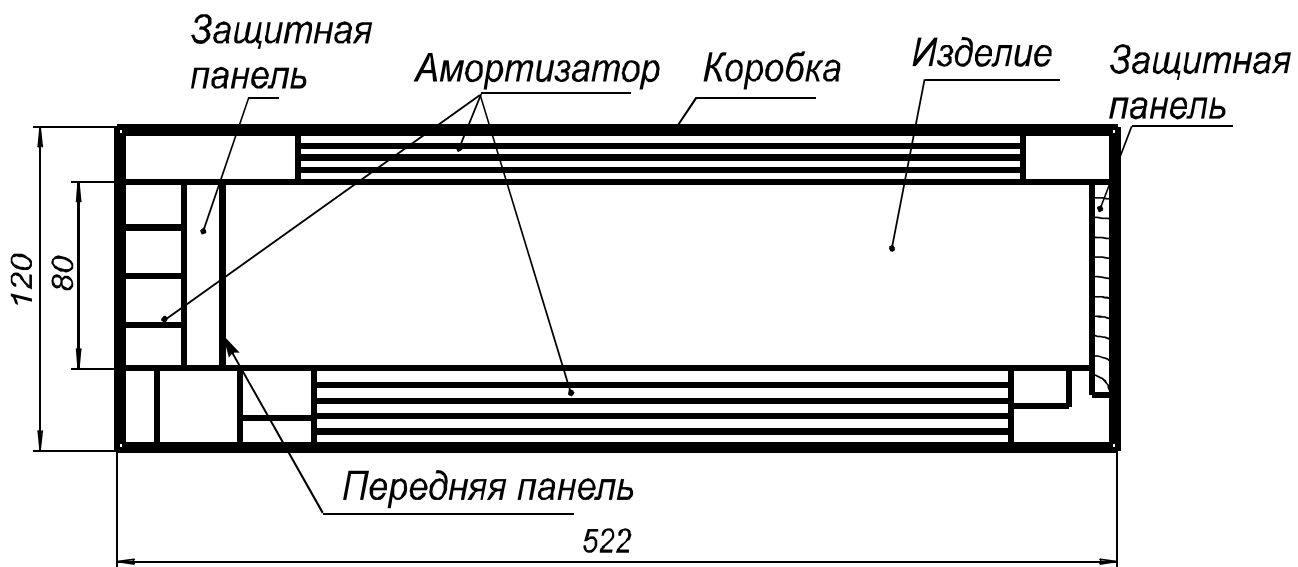


Рисунок В.2 – Упаковка калибратора Н4-17 и блока усиления Н4-17БУ