



ЦПТР "АВАНТАЖ"®



Токовый разветвитель повторитель сигнала ТРП-1-2ГР-П

Токовый разветвитель повторитель сигнала ТРП-1-2ГР-П

1. Назначение.

Устройство предназначено для подключения датчика, имеющего нормированный сигнал 4-20 мА по 2-х или 3-х проводной схеме, обеспечение гальванической развязки, к двум регистрирующим устройствам. Выходной сигнал "пассивного типа" 2-х проводного подключения.

На лицевой панели отображено состояние светодиодными индикаторами:

- 1) Наличие питания - Упит.
- 2) Наличие входного сигнала 4-20 мА - Iвх.
- 3) Наличие выходного сигнала и контроль подключения 1-го канала дублирования 4-20 мА – Iвых1.
- 4) Наличие выходного сигнала и контроль подключения 2-го канала дублирования 4-20 мА – Iвых2 .

2. Технические характеристики:

Напряжение питания Uпит.	=18-36V
Потребляемая мощность P.	≤3W
Диапазон рабочих сигналов I.	2-25 мА
Макс. рабочее напряжение	
Выходных сигналов Vs.	= 36 V
Макс. сопротивление нагрузки	
Вых. сигналов Ri..	< (Vs-3)/0,02 Ω
Количество вых. каналов	2
Температура эксплуатации t	-20°C.....+60°C
Погрешность преобразования	0,1%

3. Параметры надежности:

- Средний срок службы изделий не менее 10 лет.
- Средняя наработка на отказ при соблюдении правил технического обслуживания и применения составляет не менее 100 000 часов.
- Срок сохраняемости изделий не менее одного года при соблюдении условий хранения и транспортировки.

4. Конструктивные параметры:

- Габаритные размеры разветвителей составляют, мм 22,6x114,5x99
- Масса разветвителя 0,2+_0,05 кг.

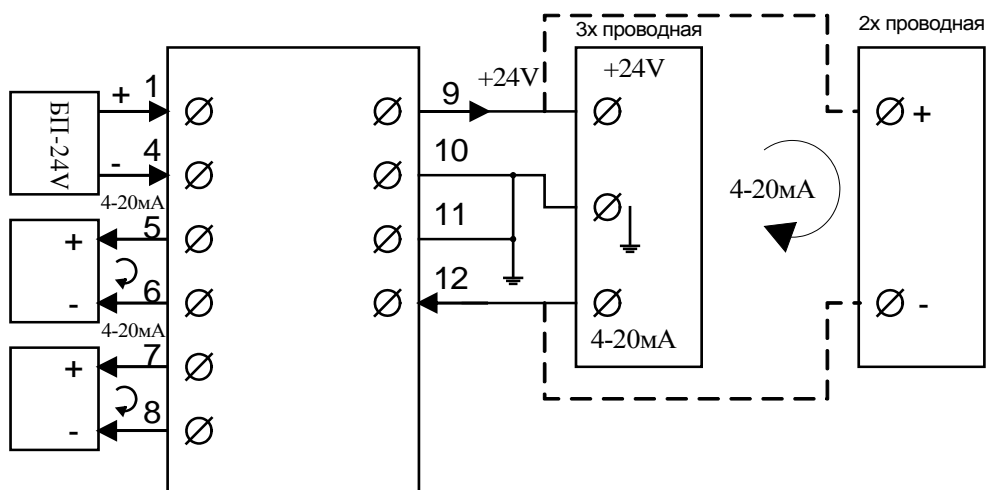
5. Комплект поставки.

- Токовый разветвитель повторитель пассивный - 1шт.
- Паспорт совмещенный с техническим описанием и инструкцией по эксплуатации (на электронном или бумажном носителе) - 1 шт.
- Транспортная тара - 1 шт.

6. Подготовка к работе и порядок работы.

- Установить изделие на монтажную DIN рельсу.
- Произвести коммутацию внешних устройств согласно схеме подключения, указанной на боковой части изделия или согласно указанной в паспорте.
- Дальнейшую работу производить согласно документации на подключенный вторичный прибор.

7.Схема подключения.



8. Габаритные размеры.

