



# ЦПТР "АВАНТАЖ"



## Токовый разветвитель преобразователь сигнала ТРП-1-4-Х 220VAC

### Токовый разветвитель преобразователь ТРП-1-4-Х 220VAC

#### 1. Назначение:

Устройство предназначено для сопряжения контрольно-измерительного оборудования и устройств, имеющих унифицированный аналоговый сигнал 0-20-(4-20)mA., разветвления данного сигнала на 4 идентичных для модификации ТРП-1-4-1 (220VAC) и преобразования 0-20 mA. в 4-20 mA. для модификации ТРП-1-4-2 (220VAC).

Подключение датчика реализовано как для 3-х проводной схемы, так и для 2-х проводной.

Выходные сигналы Iвых.1-Iвых.4 являются активными, то есть предназначены для пассивной (резистивной) нагрузки сопротивлением  $\leq 850 \Omega$ .

Отличительной особенностью устройства является обеспечение питания непосредственно от промышленной сети однофазного переменного тока 85-265VAC.

Наличие питания, входных и выходных сигналов отражается светодиодной индикацией.

#### 2. Технические параметры:

Параметры	
Напряжение питания V пит.	~85-265VAC
Гальваническая изоляция	3kV/1min
Нагрузочная способность RI	$\leq 850 \Omega$
Вх.-Вых сигналы I	0-20(4-20) mA.
Погрешность повторения %	$\leq 0,1\%$
Модиф1 Iвх-Iвых	0-20(4-20)mA-0-20(4-20) mA
Модиф2 Iвх-Iвых	0-20mA-4-20mA
Температура эксплуатации t°C	-25+70°C
Потребляемая мощность W	$\leq 5W$

#### 3. Параметры надежности:

- Средний срок службы изделий не менее 10 лет.
- Средняя наработка на отказ при соблюдении правил технического обслуживания и применения составляет не менее 100 000 часов.
- Срок сохраняемости изделий не менее одного года при соблюдении условий хранения и транспортировки.

#### 4. Конструктивные параметры:

Габаритные размеры разветвителей составляют, мм 22,6x114,5x99

- Масса разветвителя 0,25+\_0,05 кг.

#### 5. Комплект поставки.

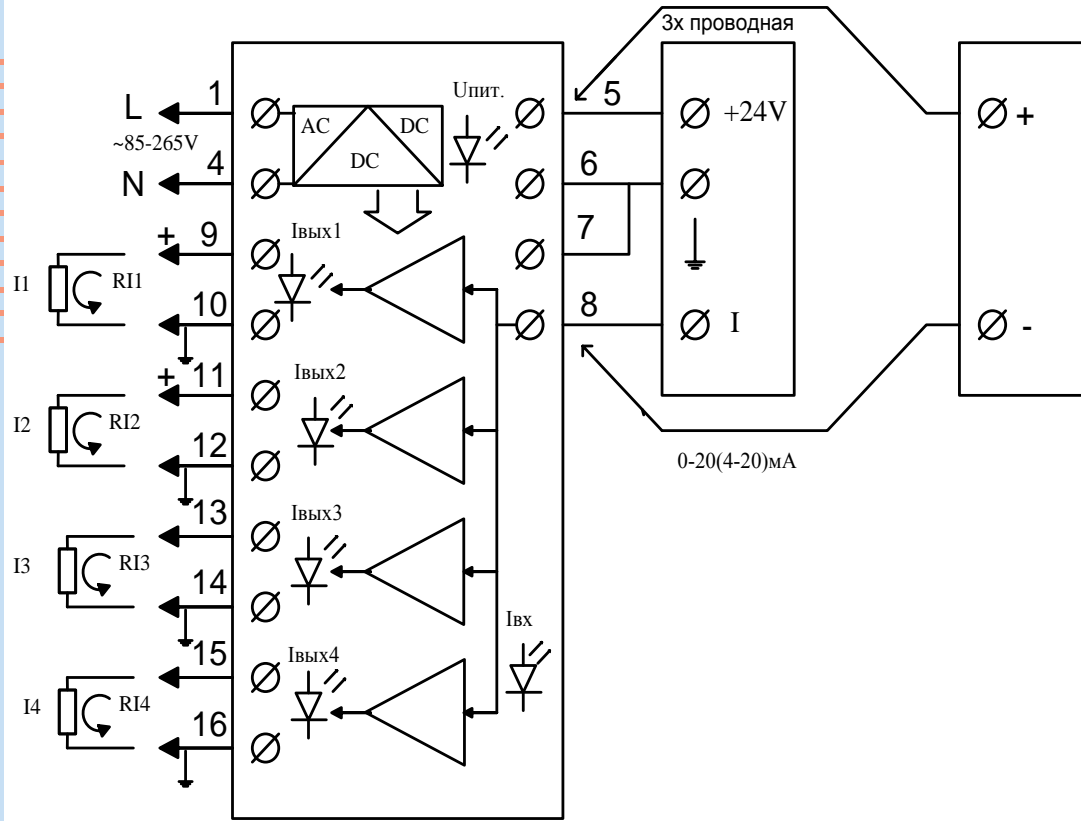
- Токовый разветвитель повторитель -1шт.
- Паспорт совмещенный с техническим описанием и инструкцией по эксплуатации (на электронном или бумажном носителе) - 1 шт.
- Транспортная тара-1 шт.

#### 6. Подготовка к работе и порядок работы.

- Установить изделие на монтажную рельсу.
- Произвести коммутацию внешних устройств согласно схеме подключения, указанной на боковой части изделия или согласно указанной в паспорте.
- Дальнейшую работу производить согласно документации на подключенный вторичный прибор.

# Токовый разветвитель преобразователь сигнала ТРП-1-4-Х 220VАС

## 7. Схема подключения.



## 8. Габаритные размеры.

