



ЦПТР "АВАНТАЖ"

Токовый разветвитель повторитель сигнала ТРП-1-2ГР 220 АС.

1. Назначение:

Устройство предназначено для сопряжения, обеспечения гальванической изоляции контрольно-измерительного оборудования с устройствами с выходными унифицированными сигналами 0-20(4-20)мА и разветвление данного сигнала на 2 идентичных 0-20(4-20)мА.

Подключение первичных устройств реализовано как по 2-х проводной схеме, так и по 3-х проводной. Выходной сигнал ТРП-1-2ГР 220 АС 0-20(4-20)мАх2 является активным, то есть предназначен для подключения пассивной (резистивной) нагрузки $\leq 500 \Omega$.

Отличительной особенностью устройства является обеспечение питания непосредственно от промышленной сети питания, входных и выходных сигналов отражается светодиодной индикацией.

2. Технические параметры:

| Параметры: | |
|--------------------------------------|------------------|
| Напряжение питания V | ~85-265V |
| Изоляция VAC/1min | 3000VAC/1min |
| Температура эксплуатации °C | -25°+70°C |
| Нагрузочная способность :RI Ω | $\leq 500\Omega$ |
| $\Delta U_{вх}/I_{вх} 20mA:V$ | $\leq 3V$ |
| Погрешность :% | $\leq 0,1\%$ |
| Потребляемая мощность :W | $\leq 5W$ |



3. Параметры надежности:

- Средний срок службы изделий не менее 10 лет.
- Средняя наработка на отказ при соблюдении правил технического обслуживания и применения составляет не менее 100 000 часов.
- Срок сохраняемости изделий не менее одного года при соблюдении условий хранения и транспортировки.

4. Конструктивные параметры:

- Габаритные размеры разветвителей составляют, мм 22,6x114,5x99
- Масса разветвителя 0,25+_0,05 кг.

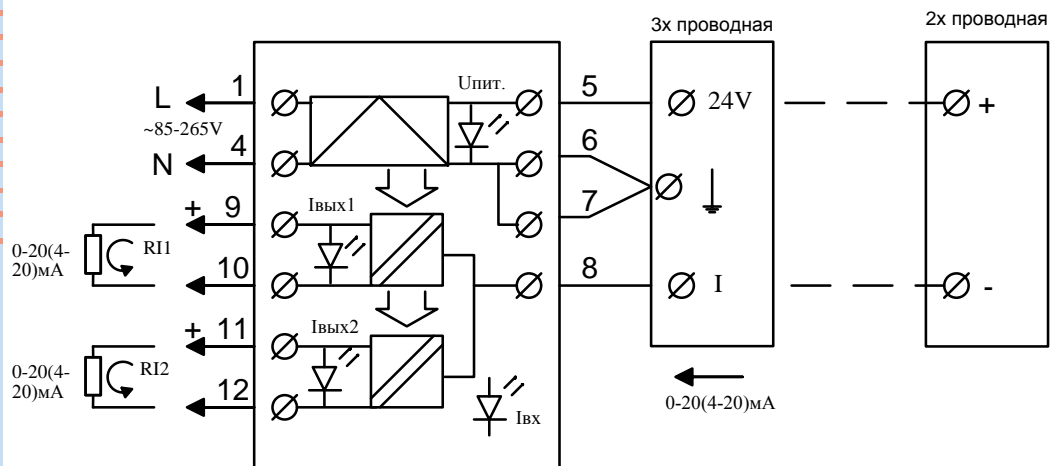
5. Комплект поставки.

- Токовый разветвитель повторитель -1шт.
- Паспорт совмещенный с техническим описанием и инструкцией (на электронном или бумажном носителе) -1 шт.
- Транспортная тара -1 шт.

6. Подготовка к работе и порядок работы.

- Установить изделие на монтажную рельсу.
- Произвести коммутацию внешних устройств согласно схеме подключения, указанной на боковой части изделия или согласно указанной в паспорте.
- Дальнейшую работу производить согласно документации на подключенный вторичный прибор.

7.Схема подключения:



8. Габаритные размеры.

