

ИНСТРУКЦИЯ ПО ЭКСПЛУАТАЦИИ



ООО "ВЕНТОПРО", 143581, РОССИЯ, МО, г.о. ИСТРА, д. ЛЕШКОВО, влд. 222, помещ. 1
ТЕЛ. +7 (495) 640-45-05 vento@ventopro.ru www.ventopro.ru

Перед вводом средства защиты в эксплуатацию компетентному лицу необходимо убедиться в рабочем состоянии СИЗ, а именно:

- Внимательно изучить данную инструкцию.
- Проверить соответствие маркировки на изделии и упаковке.
- Внести данные в паспорт изделия и сделать отметку о вводе в эксплуатацию. Вся информация о средствах защиты (название, серийный номер, дата покупки и ввода в эксплуатацию, информация по ремонту, осмотрам и выводу из эксплуатации) должна быть указана в паспорте изделия. Запрещается использование устройства без заполненного должным образом паспорта изделия. Ответственность за заполнение паспорта изделия несет эксплуатирующая организация.



Средства индивидуальной защиты от падения с высоты Анкерные устройства ВЕНТОПРО Анкерный столбик фланцевый Артикул врго А004

Внимательно ознакомьтесь с данным руководством и следуйте всем указаниям по эксплуатации изделия!

Анкерные устройства ВЕНТОПРО являются точками анкерного крепления – элементами, к которым после монтажа может быть присоединено средство индивидуальной защиты.

К работам на высоте относятся работы, при которых существуют риски падения работника с высоты 1,8 метра и более, работы менее чем в двух метрах от не огражденных перепадов по высоте. Полный перечень работ, относящихся к работам на высоте, определяется национальными правовыми нормами, в соответствии с которыми должны проводиться такие работы, и работодателем.

Все используемые при выполнении работ на высоте компоненты и подсистемы должны быть сертифицированы на соответствие требованиям TP TC 019/2011.

В случае перепродажи СИЗ от падения с высоты, произведенных ООО «ВЕНТОПРО», за пределы РФ, перепродавец должен предоставить инструкции по применению, техническому обслуживанию, периодической проверке и ремонту на государственном языке страны, где будет применяться указанное оборудование.

Внимание! Анкерное устройство врго А004 является анкерным устройством направленного действия. Приложение нагрузки вне указанного направления категорически запрещено.

1. Область применения

Анкерный столбик фланцевый (далее по тексту *анкерное устройство*) является компонентом системы обеспечения безопасности работ на высоте. Представляет собой *анкерное устройство* класса А и предназначено для установки на фланцы несущих конструкций или технологического оборудования. Общий вид представлен на рисунке 1. Возможно одновременное использование не более чем 3-мя пользователями.

2. Технические характеристики и описание

врго А004	
Материал	низкоуглеродистая сталь
Покрытие	цинковое

- Общая масса: 26 кг.
- Статическая прочность 22 кН.

3. Общие требования к организации работ

Данное изделие может применяться только лицами, прошедшими специальное обучение или под непосредственным контролем квалифицированного специалиста.

Работы на высоте относятся к работам с повышенной травмоопасностью и должны осуществляться работниками старше 18 лет, не имеющими медицинских противопоказаний к данному виду работ.

Для уменьшения риска травмирования пользователя СИЗ, оставшегося в состоянии зависания в страховочной системе после останова падения, должен быть предусмотрен план эвакуационных мероприятий, позволяющих в максимально короткий срок (не более 10 минут) освободить его от зависания. Пользователь должен пройти подготовительный курс, направленный на освоение техник проведения спасательных работ для их применения в случае необходимости. Работы на высоте могут привести к серьезным травмам и даже смерти.

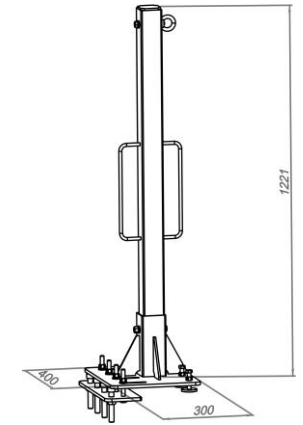
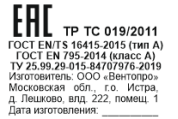


Рис. 1 – Габаритные размеры



Серийный номер: _____
Максимальное число пользователей: 3
Температурный режим эксплуатации: от минус 50 до плюс 50 °С.
Срок хранения и службы не ограничен при соблюдении условий хранения и эксплуатации. Хранить при t от плюс 5 до плюс 30 °С.
Только для лиц, не имеющих противопоказаний к работам на высоте.

Гарантия 5 лет с даты продажи
Сделано в России



Рис. 2 – Маркировка

Паспорт изделия				
Артикул		Серийный номер		ФИО Ответственного лица
врго А004				
Дата изготовления		Дата приобретения		Дата ввода в эксплуатацию
Периодические проверки				
Дата	Основание	Обнаруженные дефекты, проведенные виды ремонта, прочая информация	Фамилия и подпись компетентного лица	Дата очередного периодического контроля

- Произвести учет СИЗ согласно законодательству Российской Федерации или внутренним правилам предприятия.
- Провести тщательный визуальный осмотр и функциональную проверку СИЗ по методике, указанной в «Инструкции по периодической проверке».
- Работники, допускаемые к работам на высоте, должны проводить тщательный **визуальный осмотр** и **функциональную проверку** выданных им СИЗ до и после каждого использования.

Сделано в России!

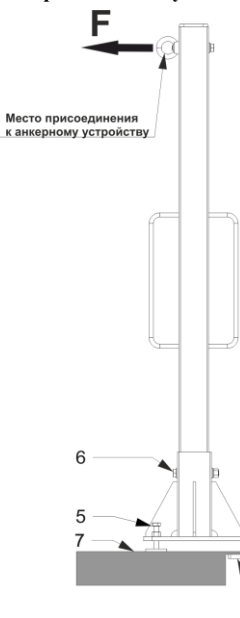
Получение необходимого обучения, приобретение правильных навыков и соблюдение мер безопасности — это ваша личная ответственность. Производитель не несет ответственность за риски и травмы, возникшие при неправильном использовании изделия.

4. Маркировка

СИЗ от падения с высоты, произведенные ООО «ВЕНТОПРО», имеют четкую читаемую маркировку (рис. 2).

На несущем основании *анкерного устройства* нанесена дополнительная маркировка направления возможного приложения нагрузки.

5. Правила эксплуатации



Эксплуатация СИЗ от падения с высоты в страховочных, удерживающих системах, в системах доступа и позиционирования, системах спасения и эвакуации осуществляется в соответствии с инструкцией по применению производителя и правилами по охране труда при работе на высоте, действующими на территории РФ или же нормативными документами, действующими на территории государства, где используются указанные СИЗ.

СИЗ от падения с высоты должны соответствовать характеру и условиям выполняемых работ. Безопасность пользователя зависит от правильного подбора средств индивидуальной защиты; от умений и навыков корректного использования СИЗ; совместимости используемых СИЗ (совместимость – правильное использование СИЗ при взаимодействии с другими СИЗ). Применение несовместимых компонентов и подсистем может привести к непроизвольному расхождению, разрушению или нарушению функционирования систем обеспечения безопасности.

Перед использованием данного устройства в страховочной системе внимательно изучите инструкции ко всем входящим в нее элементам, компонентам и подсистемам с целью убедиться в их совместимости между собой.

Внимание! Каждое СИЗ от падения с высоты имеет ограничения по использованию. Не допускается применять данное устройство не по прямому назначению или в условиях его функциональных ограничений.

Внимание! ООО «ВЕНТОПРО» не несет ответственность за неправильную установку анкерных устройств пользователем.

6. Установка и демонтаж

Анкерное устройство разрешается монтировать на фланцы несущих конструкций. Перед монтажом необходимо убедиться в достаточной прочности несущей конструкции и способности выдерживать нагрузку не менее 22кН. Столбик *анкерного устройства* должен быть установлен перпендикулярно фланцу несущей конструкции. Запрещается монтировать *анкерное устройство* в иное положение, отличное от указанного (рис.3).

6.1 Расположите основание *анкерного устройства* на краю фланца несущей конструкции или технологического оборудования(7).

6.2 Выкрутите регулировочные болты (1) так, чтобы они выступали над поверхностью пластины фланца. Затяните стягивающие болты (2) так, чтобы выступающий край конструкции оказался зажат между двумя пластинами столбика (3, 4). Расстояние между двумя пластинами должно быть минимально возможным.

6.3 Вкрутите болты (5) на противоположной части пластины, чтобы надежно зафиксировать устройство, устранить зазор и вертикальные отклонения оси изделия. Допустимые отклонения от вертикальной оси +/- 4°.

6.4 Вставьте столбик в основание *анкерного устройства* и зафиксируйте его с помощью резьбового соединения(6).

6.5 Направление приложения нагрузки указано на несущем основании устройства.

Демонтаж *анкерного устройства* производится в обратном порядке. Компонент соединительно-амортизирующей подсистемы должен быть соединен с анкерной точкой крепления посредством карабина.

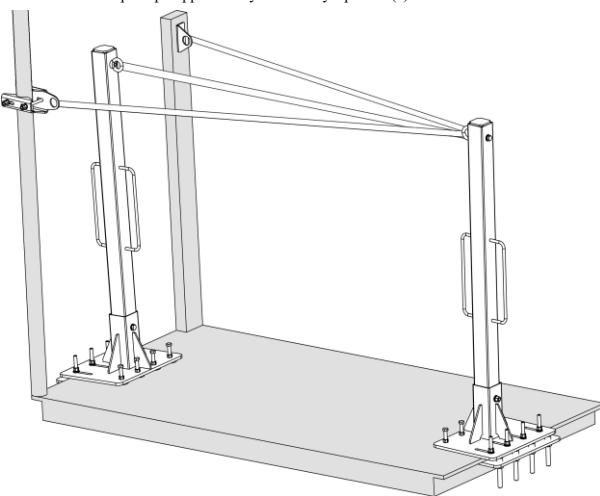


Рис.4 – Установка с другими сертифицированными устройствами

Требуется использование двух анкерных устройств урго А004. Возможна установка одного анкерного устройства урго А004 с другими сертифицированными анкерными устройствами (рис.4).

Любые изменения конструкции изделия, а также дополнения, модификации или ремонт, кроме описанных в данной инструкции – запрещены.

7. Сроки службы и гарантии изготовителя

Срок службы и хранения неограничен при соблюдении условий хранения и эксплуатации.

Дата изготовления указана на изделии.

Фактический срок службы изделия зависит от определенных факторов, таких как: интенсивность и частота использования, воздействие окружающей среды, компетентность пользователя, условия хранения и ухода за СИЗ от падения с высоты, окончание срока хранения и пр.

Фактический срок службы изделия заканчивается, когда возникает один из факторов, перечисленных в разделе «Периодическая проверка и выбраковка СИЗ от падения с высоты».

Гарантийный срок – 5 лет.

Гарантия не распространяется на следующие случаи: нормальный износ и старение, изменение конструкции или переделка изделия, неправильное хранение и плохой уход; повреждения, наступившие в результате несчастного случая или по небрежности, нарушение правил хранения, транспортирования, а также использование изделия не по назначению; в случае отсутствия идентификационных маркировок производителя, при наличии следов механического, химического и теплового воздействия.

ООО «ВЕНТОПРО» не несет ответственности за последствия прямого, косвенного или другого ущерба, наступившего вследствие неправильного использования изделий, выпускаемых под маркой ВЕНТОПРО.

Помните, что несоблюдение правил эксплуатации и хранения потенциально опасно для вашей жизни и здоровья.

Внимание! Использование СИЗ от падения с высоты, не прошедшего предэксплуатационную или периодическую проверку, потенциально опасно для жизни. Эксплуатация таких СИЗ запрещена.

Внимание! Производитель оставляет за собой право вносить изменения в конструкцию отдельных узлов и деталей, не ухудшающих качество и характеристики изделия, без предварительного уведомления.

8. Хранение, транспортирование и утилизация

Чтобы продлить срок службы данного изделия, соблюдайте его правила хранения и транспортировки.

СИЗ от падения с высоты должны транспортироваться в специальной упаковке, обеспечивающей защиту от механических, химических и других повреждений, природных и климатических воздействий.

Хранить СИЗ следует сухими и очищенными от загрязнений, при температуре от +5 до +30 °С, вдали от прямых солнечных лучей и отопительных приборов, с относительной влажностью воздуха не более 60 %.

Не допускается хранение СИЗ от падения с высоты в одном помещении с химическими активными веществами.

СИЗ от падения с высоты должно быть немедленно изъято из эксплуатации, если:

- не удовлетворило требованиям безопасности при проведении предэксплуатационной проверки пользователем или периодической проверки компетентным лицом;
- было задействовано для остановки падения;
- применялось не по назначению;
- отсутствуют или не читаются маркировки, нанесенные производителем;
- неизвестна полная история использования данного СИЗ от падения с высоты;
- истек срок службы;
- истек срок хранения;
- были проведены действия по ремонту, изменению конструкции и/или внесены дополнения в конструкцию, не санкционированные производителем;
- возникли сомнения в целостности (комплектности, совместимости) СИЗ от падения с высоты.

Утилизация согласно действующему законодательству: бытовая утилизация/ в качестве вторсырья. Перед утилизацией убедиться в невозможности использования изделия.

9. Предэксплуатационная проверка

Перед каждым использованием все применяемые СИЗ должны пройти тщательную визуальную и тактильную проверку с целью убедиться в том, что они находятся в рабочем состоянии и функционируют должным образом. Должен быть проведен внешний осмотр места установки анкерного устройства.

Анкерные устройства должны быть проверены на отсутствие механических повреждений, не должны иметь следов коррозии и деформации.

В случае выявления дефектов СИЗ при проверке перед использованием, его следует вывести из эксплуатации. Применение такого СИЗ без письменного разрешения компетентного лица запрещено. В случае возникновения сомнений относительно состояния изделия обратитесь за консультацией к производителю или компетентному лицу.

10. Уход

Анкерное устройство, бывшее в употреблении, должно быть очищено от загрязнений и просушено.

Избегайте контакта с агрессивными веществами (кислотами, клеящими основами, грунтовками, краской, маслами, чистящими средствами и т. д.).

В случае использования в экстремальных условиях при воздействии морской воды или частого механического воздействия, свойства изделия снижаются даже после короткого периода использования.

11. Периодическая проверка

Периодические проверки могут проводиться только компетентным лицом или организацией, уполномоченной проводить проверки, строго в соответствии с процедурами периодических проверок от производителя, а также самим производителем.

Для контроля применения СИЗ от падения с высоты целесообразно знать историю его использования. История использования СИЗ от падения с высоты должна быть указана в журнале учета или паспорте изделия.

Результаты проверок в обязательном порядке заносятся в паспорт изделия.