



STA..3..

STP..3..

ACVATIX™

## Электротермические приводы

**STA..3..  
STP..3..**

для радиаторных, малых клапанов и комбиклапанов

- Напряжение питания AC/DC 24 В, 2-позиционное регулирование или PDM (ШИМ, широтно-импульсная модуляция);
- Напряжение питания AC 230 В, 2-позиционное регулирование;
- Напряжение питания AC 24 В, управляющий сигнал DC 0...10 В;
- Усилие позиционирования 100 Н, (версия для FHD - 90 Н);
- Стандартные версии с соединительным кабелем (1 м / 0,8 м);
- Приводы без соединительных кабелей используются с:
  - соединительным кабелем длиной до 15 м, также доступны версии без галогенов,
  - соединительным кабелем с LED-индикатором режима работы,
  - соединительным кабелем с дополнительным переключателем или модулем DC 0...10 В;
- Версии с поддержкой синхронной работы нескольких приводов, подключенных параллельно;
- Угол обзора индикатора положения 270°;
- Монтаж при помощи байонетного соединения;
- Адаптер для монтажа на клапаны сторонних производителей;
- Защита от демонтажа (опционально);
- Автоматическая адаптация закрытия – измерение;
- IP54;
- Устойчивы к воздействиям, не требуют обслуживания, бесшумные.



## Сводка типов

### Приводы с соединительным кабелем

Тип	Номер заказа	Положение без э/п <sup>1)</sup>	Рабочее напряжение	Управляющий сигнал	Время позиц.-ния	Соед.-ный кабель	Вес
STA73	S55174-A100	H3	AC/DC 24 В	2-позиц., ШИМ <sup>2)</sup>	270 с	1 м	181 г
STA23	S55174-A101	H3	AC 230 В	2-позиц. <sup>4)</sup>	210 с	1 м	181 г
STP73	S55174-A102	HO	AC/DC 24 В	2-позиц., ШИМ <sup>2)</sup>	270 с	1 м	177 г
STP23	S55174-A103	HO	AC 230 В	2-позиц. <sup>4)</sup>	210 с	1 м	177 г
STA63	S55174-A104	H3	AC 24 В	DC 0...10 В	270 с <sup>5)</sup>	2 м	205 г
STP63	S55174-A105	HO	AC 24 В	DC 0...10 В	270 с <sup>5)</sup>	2 м	201 г
STA73HD <sup>3)</sup>	S55174-A106	H3	AC/DC 24 В	2-позиционный	270 с	0,8 м	174 г
STA23HD <sup>3)</sup>	S55174-A107	H3	AC 230 В	2-позиционный	210 с	0,8 м	174 г

<sup>1)</sup> H3 = Нормально закрытый = клапан с приводом без питания закрыт: радиаторные клапаны VPP46../VPI46.. и VVI46../VXI46;  
HO = Нормально открытый = клапан с приводом без питания открыт: радиаторные клапаны VPP46../VPI46.. и VVI46../VXI46;  
клапан с приводом без питания закрыт: малые клапаны V..P47..

<sup>2)</sup> ШИМ применяется с контроллерами комнатной автоматизации Desigo и другими контроллерами Сименс в соответствии с их техническими описаниями. ШИМ нельзя использовать при параллельном подключении и работе приводов;

<sup>3)</sup> Для гребёнок тёплых полов, 90 Н;

<sup>4)</sup> ШИМ применяется при работе с термостатами «Сименс», если это в явном виде указано в документации на термостат. ШИМ нельзя использовать при параллельном подключении и работе приводов.

<sup>5)</sup> Минимальное время позиционирования 30 сек/мм в режиме управления (время разогрева)

### Приводы без соединительных кабелей

(см. раздел "Аксессуары" с соответствующими кабелями)

Тип	Заказной номер	Положение без э/п <sup>1)</sup>	Рабочее напряжение	Сигнал позиц.-ния / время <sup>2)</sup>			Группа кабелей	Вес
				2-поз.	ШИМ	DC 0...10 В		
Версии белого цвета (RAL 9016)								
STA73/00 <sup>5)</sup>	S55174-A109	H3	AC/DC 24 В	270 с		270 с <sup>6)</sup>	1, 2, 7, 9	133 г
STA23/00	S55174-A110	H3	AC 230 В	210 с	–	–	1, 7	133 г
STP73/00 <sup>5)</sup>	S55174-A111	HO	AC/DC 24 В	270 с		270 с <sup>6)</sup>	1, 3, 8, 9	129 г
STP23/00	S55174-A112	HO	AC 230 В	210 с	–	–	1, 8	129 г
STA73PR/00 <sup>3)</sup>	S55174-A115	H3	AC/DC 24 В	270 с		–	1, 7, 9	133 г
STP73PR/00 <sup>3)</sup>	S55174-A116	HO	AC/DC 24 В	270 с		–	1, 8, 9	129 г
STA73MP/00 <sup>4)</sup>	S55174-A113	H3	AC/DC 24 В	270 с		270 с <sup>6)</sup>	1, 7, 9	195 г
STA23MP/00 <sup>4)</sup>	S55174-A114	H3	AC 230 В	210 с	–	–	1, 7	195 г
Версии чёрного цвета (RAL 9005)								
STA73B/00	S55174-A117	H3	AC/DC 24 В	270 с		270 с <sup>6)</sup>	4, 5	133 г
STA23B/00	S55174-A118	H3	AC 230 В	210 с	–	–	4	133 г
STP73B/00	S55174-A119	HO	AC/DC 24 В	270 с		270 с <sup>6)</sup>	4, 6	129 г
STP23B/00	S55174-A120	HO	AC 230 В	210 с	–	–	4	129 г

<sup>1)</sup> H3 = Нормально закрытый = клапан с приводом без питания закрыт: радиаторные клапаны VPP46../VPI46.. и VVI46../VXI46;  
HO = Нормально открытый = клапан с приводом без питания открыт: радиаторные клапаны VPP46../VPI46.. и VVI46../VXI46;  
клапан с приводом без питания закрыт: малые клапаны V..P47..;

<sup>2)</sup> При температуре окружающей среды 20°C;

<sup>3)</sup> Подходят для параллельной работы, даже при использовании сигнала ШИМ или ВКЛ/ВЫКЛ;

<sup>4)</sup> Количество в упаковке: 50 шт. (OEM);

<sup>5)</sup> С соединительным кабелем ASY6AL.. или ASY6PL.. и модулем DC 0...10 В напряжение питания ограничено AC 24 В.

<sup>6)</sup> Минимальное время позиционирования 30 сек/мм в режиме управления (время разогрева)

## Аксессуары

### Соединительные кабели / соединительные кабели с функциональным модулем

Тип	Номер заказа	Группа кабелей	Длина [м]	Вес [г]	Функциональный модуль	Изоляция кабеля	Сигнал позиция	Напряжение питания		Цвет
								STA23.. STP23..	STA73.. STP73..	
ASY23L08	S55174-A121	1	0,8	42	-	ПВХ	2-позиционный	AC 230 В	AC/DC 24 В	Белый
ASY23L10	S55174-A122		1	48						
ASY23L20	S55174-A123		2	81						
ASY23L30	S55174-A124		3	139						
ASY23L40	S55174-A125		4	181						
ASY23L50	S55174-A126		5	223						
ASY23L60	S55174-A127		6	266						
ASY23L70	S55174-A128		7	308						
ASY23L100	S55174-A129		10	435						
ASY23L150	S55174-A130		15	646						
ASY23L30B	S55174-A131	4	3	139						Чёрный
ASY23L50B	S55174-A132		5	223						
ASY23L100B	S55174-A133		10	435						
ASY23L20HF	S55174-A134	1	2	100		Без галогенов				
ASY23L50HF	S55174-A135		5	218						
ASY23L100HF	S55174-A136		10	466						
ASY6AL20	S55174-A137	2	2	72	Модуль DC 0...10 В	ПВХ	DC 0...10 В	-	AC 24 В	Белый
ASY6AL50	S55174-A138		5	131						
ASY6AL70	S55174-A139		7	176						
ASY6PL20	S55174-A140	3	2	72						
ASY6PL50	S55174-A141		5	131						
ASY6PL70	S55174-A142		7	176						
ASY6AL20B	S55174-A143	5	2	72						
ASY6AL50B	S55174-A144		5	131						
ASY6AL70B	S55174-A145		7	176						
ASY6PL20B	S55174-A146	6	2	72						
ASY6AL20HF	S55174-A147		2	2	61					
ASY6AL50HF	S55174-A148			5	129					
ASY6AL70HF	S55174-A149	7		174						
ASY6PL20HF	S55174-A150	3	2	61		Без галогенов				
ASY6PL50HF	S55174-A151		5	129						
ASY6PL70HF	S55174-A152		7	174						
ASA23U10	S55174-A153	7	1	75	Доп.-ный перекл.-ль для STA.	ПВХ	2-позиционный	AC 230 В	AC/DC 24 В	Белый
ASA23U20	S55174-A154		2	121						
ASP23U10	S55174-A155	8	1	75	Доп.-ный перекл.-ль для STP..					
ASP23U20	S55174-A156		2	121						
ASY23L20LD	S55174-A157	9	2	70	Светодиод			-		
ASY23L50LD	S55174-A158		5	129						

## Адаптер

Тип	Номер заказа	Для клапанов	Описание
AV53	AV53	Danfoss RA-N	Металл
AV63	S55174-A165	Giacomini	Пластик
AV59	AV59	Vaillant	Металл
AV64	S55174-A166	Pettinaroli M28x1,5	Металл
AL100	AL100	Siemens 2W..-, 3W..- и 4W..- клапана	Металл
AV301	S55174-A159	Клапаны с M30 x 1.5	Байонетный адаптер, увеличение расстояния на 5 мм <sup>1)</sup>
AV302	S55174-A160	Клапаны с M28 x 1,5 - Comar - Markaryd - Herz	Байонетный адаптер, увеличение расстояния на 5 мм <sup>1)</sup>
AV303	S55174-A161	Клапаны с M30 x 1 - TA	Адаптер с байонетным соединением, 5 мм <sup>1)</sup>
AV304	S55174-A167	Различные (5 шт.)	Набор адаптеров для монтажников
AV305	S55174-A169	Клапаны с M30 x 1.5	Альтернативный байонетный набор адаптеров (10 шт.)

<sup>1)</sup> Наличие либо отсутствие увеличения расстояния на 5 мм зависит от сборки

## Защита от демонтажа

Тип	Номер заказа	Описание
AL431	S55174-A168	Фитинг, устойчивый к внешним воздействиям, для защиты привода от демонтажа

## Заказ

При заказе указывайте количество, название продукта и тип.

### Пример 1

1 привод STA23 с соединительным кабелем 1 м и  
1 адаптер AV301.

### Пример 2

1 привод STP73/00 без соединительного кабеля,  
1 соединительный кабель ASY23L50LD, длиной 5 м, со светодиодом режима работы, напряжением питания AC/DC 24 В, белый;  
1 адаптер AV301.

### Комплектация

Приводы, клапаны и аксессуары поставляются в отдельных упаковках.

## Комбинации оборудования

Тип клапана «Сименс»	Привод	Тип клапана	$k_{vs}$ , [м <sup>3</sup> /ч]	$\dot{V}$ , [л/ч]	PN	Тех. описание
VDN..., VEN..., VUN..	STA..	Радиаторные клапаны	0,09...1,41	–	PN 10	N2105, N2106
VPD..., VPE..	STA..	Миникомбикклапаны MCV	–	25...483		N2185
VD1..CLC..	STA..	Малые клапаны	0,25...2,6	–		N2103
V..I46..	STA..	Зональные клапаны	2...5	–	PN 16	N4842
V..P47..	STP..	Малые клапаны	0,25...4	–		N4847
VPP46..., VPI46.. (DN10..DN15)	STA..	Комбикклапаны	–	30...575	PN 25	N4855

Клапаны сторонних производителей, соединение M30 x 1.5, без адаптера

### Радиаторные клапаны

Heimeier

Watts (Cazzaniga)

Oventrop M30 x 1.5 (образца 2001 г)

Honeywell-Braukmann

MGN

Клапаны других производителей – по запросу

Адаптеры для других радиаторных клапанов см. в разделе "Аксессуары/Адаптер"

$k_{vs}$  = номинальный расход холодной воды (5...30 °С) через полностью открытый клапан ( $H_{100}$ ) при перепаде давления в 100 кПа (1 бар);

$\dot{V}$  = объемный расход на 0,5 мм хода штока.

### Технические замечания

#### НО-, НЗ- клапаны

НО  
клапаны

- Без привода, клапан открыт (НО);
- Шток клапана полностью выдвинут;
- Типовые примеры: Радиаторные клапаны (VDN..., VEN..., VUN...), малые клапаны (VD1..CLC), зональные клапаны (V..I46) и комбикклапаны (VP..).

НЗ  
клапаны

- Без привода, клапан закрыт (НЗ);
- Шток клапана полностью выдвинут;
- Пример: Маленькие клапаны V..P47..

Большинство клапанов сторонних производителей имеют тип НО.

#### Комбинация привод-клапан

НО-  
функция

- Шток привода STA.. выдвигается при отключении питания.
- Требуются НЗ-клапаны.

НЗ-  
функция

- Шток привода STA.. выдвигается при отключении питания.
- Требуются НО-клапаны.

#### Замечание Функция НО

Клапан закрывается при отключении питания в большинстве случаев применения термических приводов.

Приводы с обратным действием используются при необходимости обратной функции: клапан открывается при снятии напряжения питания на приводе.

Следующая таблица показывает соответствующие комбинации.

#### Замечание

Реакция на отключение  
питания

Клапан	Тип	Привод	
		STA..	STP..
Радиаторные клапаны	VDN..., VEN..., VUN..	Закрыт	Открыт <sup>1) 2)</sup>
Малые клапаны	VP..47..	А ↔ АВ закрыт <sup>1) 2)</sup>	А ↔ АВ закрыт
	VD1..CLC	Закрыт	Открыт <sup>1) 2)</sup>
Зональные клапаны	V..I46..	АВ ↔ А закрыт	АВ ↔ А открыт <sup>1) 2)</sup>
Комбикклапаны	VPD..., VPE.. VPP46..., VPI46..	Закрыт	Открыт <sup>1) 2)</sup>

<sup>1)</sup> Контроллер должен поддерживать НО-комбинации клапана и привода.

<sup>2)</sup> Комбинация не рекомендуется, так как срок службы привода значительно уменьшается из-за постоянного напряжения, подаваемого на привод, летом. Это не имеет никакого смысла с точки зрения энергетики.

## Принцип работы и конструкция привода

---

### Работа привода

Электротермические приводы STA.. и STP.. бесшумны в работе и не требуют обслуживания. Когда на привод поступает управляющий сигнал, температура нагреваемого элемента растёт, что приводит к его существенному расширению, которое перемещает свой шток, воздействуя на шток клапана.

Клапан начинает открываться после преднагрева, примерно через 3 минуты после включения нагревательного элемента их холодного положения (при комнатной температуре) и достигает максимального открытия через 2,5 (230 В) или 3 (24 В) минуты. При закрытии перемещение происходит при помощи пружины.

Режимы работы:

STA73.., STA23.. (H3)  
2-позиционный, ШИМ

Шток привода втягивается, и клапан открывается силой собственной пружины. При отсутствии сигнала шток выдвигается и клапан закрывается.

STP73.., STP23.. (HO)  
2-позиционный, ШИМ

Шток привода выдвигается и маленький клапан V..P47.. открывается. При отсутствии сигнала шток втягивается, и маленький клапан закрывается силой собственной пружины

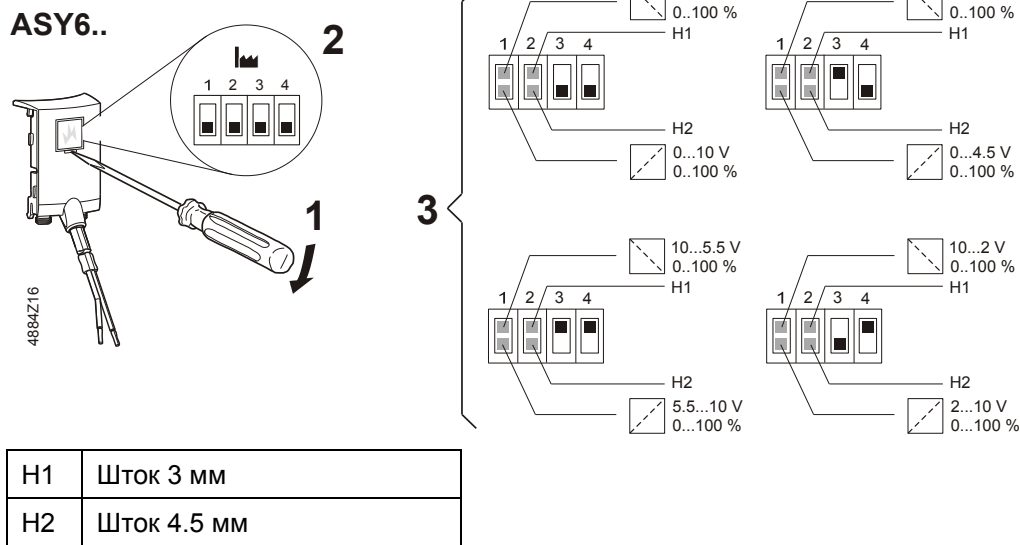
STA63..  
STA73/00 с  
модулем DC 0...10 В

Шток привода втягивается, и клапан открывается силой пружины. Положение штока пропорционально сигналу DC 0...10 В. При отсутствии сигнала шток привода выдвигается и радиаторный клапан закрывается. При отказе питания клапан выдвигает шток на 50%.  
Приводы DC 0...10 В поддерживают различные режимы работы.

STP63..  
STP73/00 с  
модулем DC 0...10 В

Шток привода выдвигается и маленький клапан V..P47.. открывается. Положение штока пропорционально сигналу DC 0...10 В. При отсутствии сигнала шток привода втягивается. При отказе питания клапан выдвигает шток на 50%.  
Приводы DC 0...10 В поддерживают различные режимы работы.

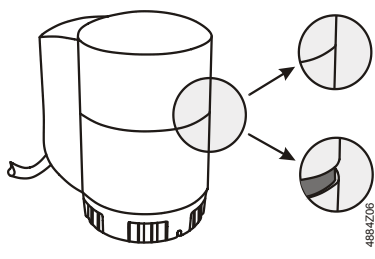
STP63../STP63..  
 Параметры DIP-переключателей



**Индикация положения на приводе**

Перемещение и текущее положение привода отображается серой внутренней частью привода.

STA..



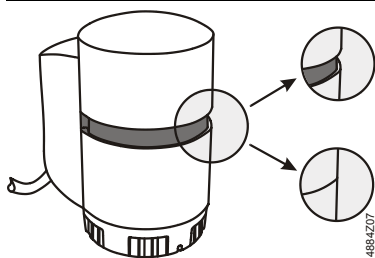
Привод без питания:

- Шток выдвинут;
- Клапан закрыт<sup>1)</sup>.

Привод после > 3 минут работы:

- Шток втянут;
- Клапан открыт<sup>1)</sup>.

STP..



Привод без питания:

- Шток втянут;
- Клапан закрыт<sup>1)</sup>.

Привод после > 3 минут работы:

- Шток выдвинут;
- Клапан открыт<sup>1)</sup>.

<sup>1)</sup> Для радиаторных клапанов VPP46../VPI46.. и VVI46../VXI46.. ;  
<sup>2)</sup> Для малых клапанов V..P47..

**Автоматическая адаптация закрытия - измерение**

Блокируя втулку скольжения, байонетное кольцо запускает механическую адаптацию-измерение в процессе закрытия клапана. Оно создаёт предварительное механическое напряжение (механическое усилие) для H3-приводов (STA..). Для HO-приводов (STP..) шток привода позиционируется над штоком клапана без предварительного усилия.

Для приводов STA..(H3) Диапазон 8,5...13,5 мм<sup>1)</sup>.

Для приводов STP..(HO) Диапазон 12,5...17,5 мм<sup>1)</sup>.

<sup>1)</sup> при использовании со стандартной скользящей муфтой.



Адаптация-измерение закрытия с более высокой муфтой (байонетной гайкой) AV301, AV302 и AV303, байонетной гайкой AV.. (Аксессуары)

Скользкая муфта, увеличивающая запас (байонетная гайка), используется в следующих случаях:

- a. Если диаметр муфты привода (42,5 мм) не позволяет произвести подключение к клапану (например, угловые клапаны, клапаны с точками измерения);
- b. Для адаптации устройствам сторонних производителей с другими резьбовыми соединениями (M28x1,5 или M30x1).

Необходимо использовать вставку А (черная) если адаптер с байонетным соединением используется для поддержания диапазона хода закрытия.

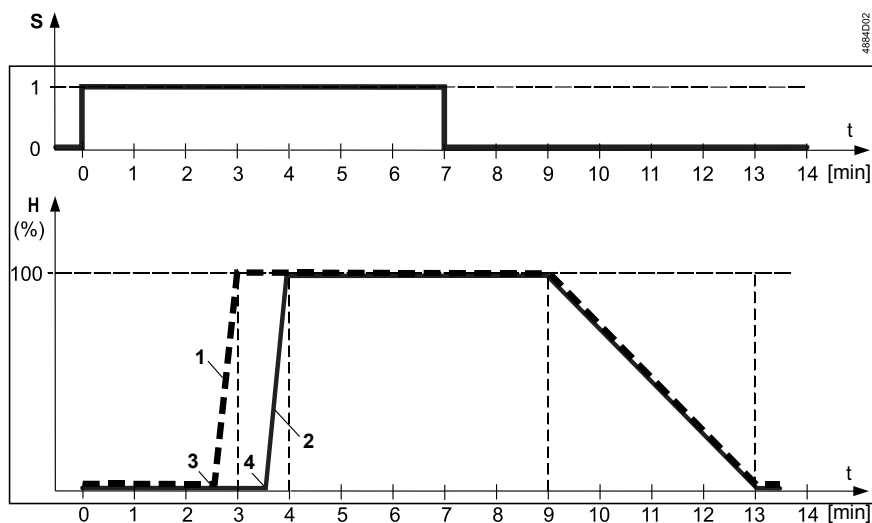
Опции:

- Для уменьшения диапазона на 5 мм необходимо использовать вставку В (белая) вместе с адаптером.
- Для увеличения диапазона на 5 мм вставки не используются.

Диапазон хода закрытия для различных адаптеров:

	Стандартное соединение	Увеличительная муфта AV301 → M30 x 1,5 AV302 → M28 x 1,5 AV303 → M30 x 1		
	Без вставки	Вставка А (чёрная)	Вставка -В (белая)	Без вставки
STA..	8,5 ... 13,5	8,5 ... 13,5	3,5 ... 8,5	13,5 ... 18,5
STP..	12,5 ... 17,5	12,5 ... 17,5	7,5 ... 10,5	17,5 ... 22,5

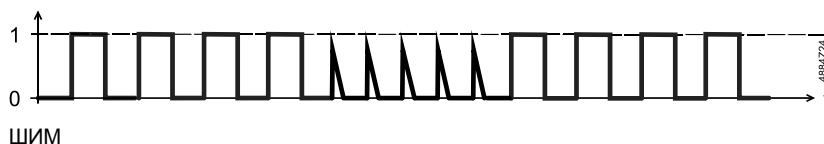
**Время позиционирования, открытия/закрытия**



S сигнал позиционирования,  
H перемещение штока в %,  
1 привод ST..2.. (AC 230 В),  
2 привод ST..7.. (AC 24 В),  
3/4 теплый старт  
– значения при 25° С (окружающая среда),  
– время позиционирования зависит от напряжения и температуры окружающей среды.

**⚠ Предупреждение**

Некоторые контроллеры используют импульсные сигналы. Это увеличивает время срабатывания привода. Для оптимального регулирования температура окружающей среды не должна превышать 40°С.

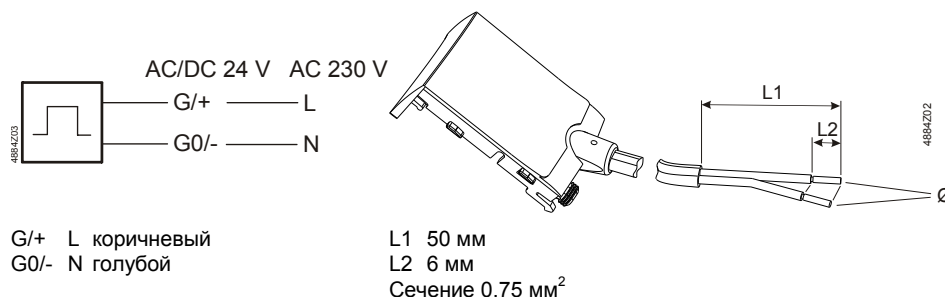


**Соединительные кабели (отдельно)**

Приводы STA../00 и STP../00 поставляются без соединительного кабеля. Они могут быть собраны в соответствии с таблицей «Аксессуары/соединительные кабели», она также содержит версии кабелей без галогенов.

ASY23L..

Стандартный кабель для всех приводов STA.. и STP.. с управляющим сигналом AC 24 В или AC 230 В с оплёткой из ПВХ. Длины кабеля 0,8...15 м.

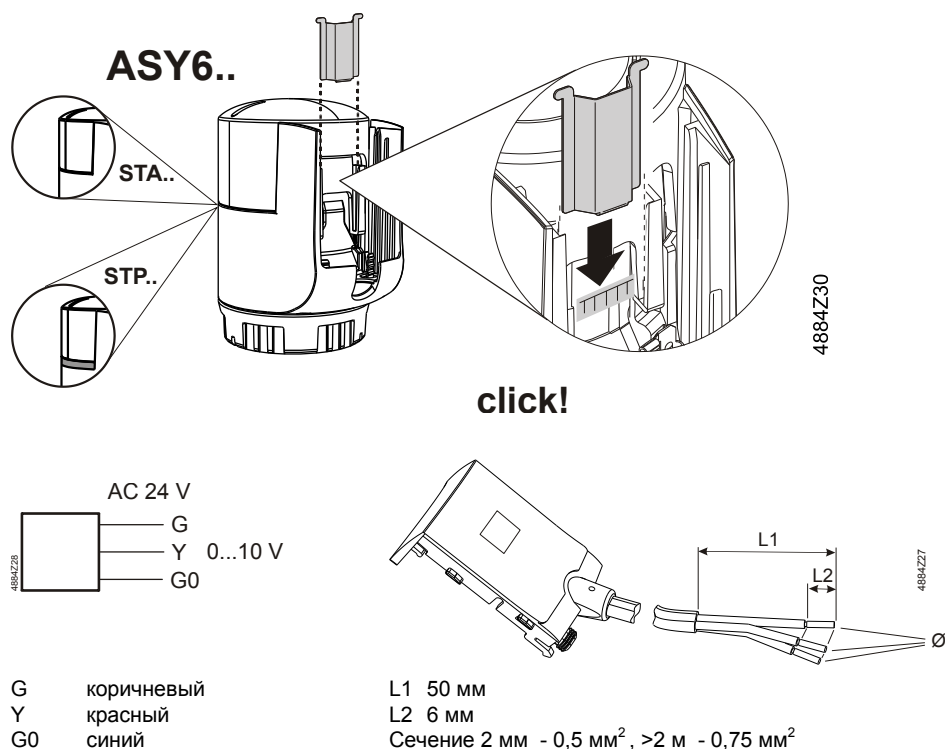


ASY6AL..

Соединительные кабели с различной длиной, цветом и типом оплётки, с модулем управления DC 0...10 В и напряжением питания AC 24 В, могут использоваться с термическими приводами STA73/00. Для этой цели металлический мост поставляемый с кабелем, должен быть вставлен в привод.

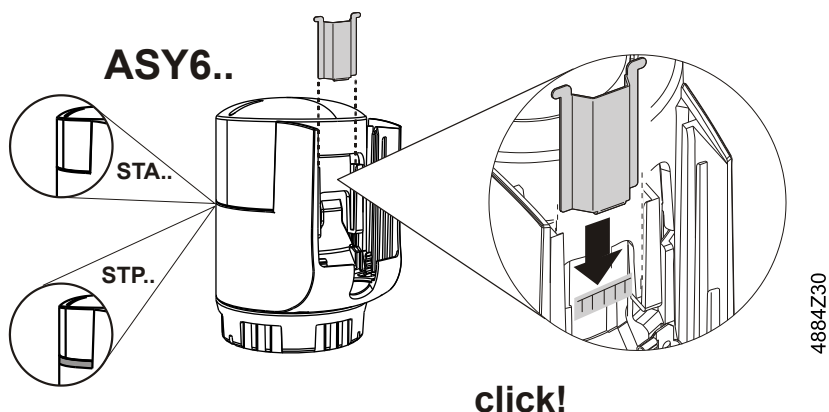
ASY6PL..

Соединительные кабели с различной длиной, цветом и типом оплётки, с модулем управления DC 0...10 В и напряжением питания AC 24 В, могут использоваться с термическими приводами STP73/00. Для этой цели металлический мост поставляемый с кабелем, должен быть вставлен в привод.



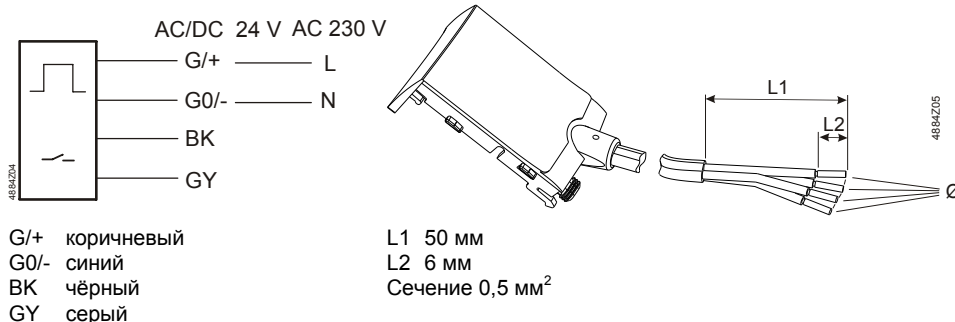
**ASA23U..** с доп.-ным переключателем для **STA../00, ASP23U..** с доп.-ным переключателем для **STP../00**

Соединительный кабель с оплёткой из ПВХ и встроенным переключателем для всех приводов STA../00, STP../00 и сигналов позиционирования AC 24 В или AC 230 В. Длины 1 или 2 м. Для этой цели металлический мост поставляемый с кабелем, должен быть вставлен в привод.



Коммутируемая нагрузка:

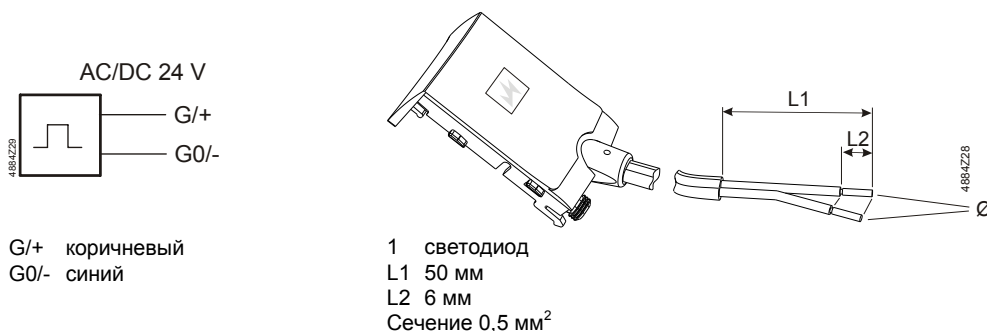
AC	DC
3 А резистивная	4...30 В / 100 мА
2 А индуктивная	48 В / 1 А



Срабатывание: от 1,5 до 2,3 мм хода штока.

**ASY23..LD**  
с LED-индикатором

Аналогичны AS..23U, но предназначены только для AC/DC 24 В. Зелёный светодиод светится одновременно с управляющим сигналом на открытие/закрытие. Светодиод отображает процесс регулирования и облегчает процесс пуско-наладки и обслуживания. Длины 1 или 2 м.

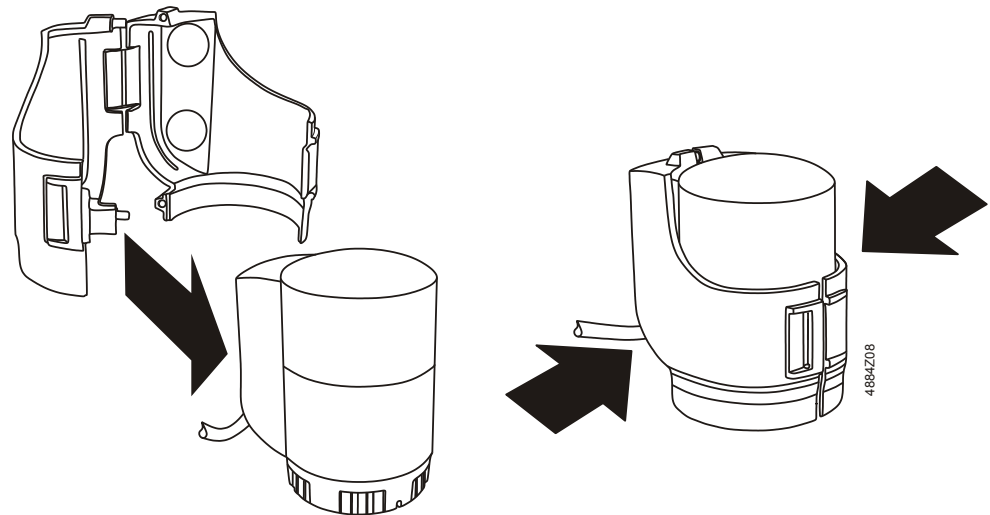


**Адаптер AV.. для сторонних клапанов**

Адаптеры позволяют монтаж приводов STA.. и STP.. на клапаны сторонних производителей (см. "Аксессуары / Адаптер").

**Фитинг AL431,  
устойчивый к  
внешним  
воздействиям**

Фитинг используется для защиты от несанкционированного снятия приводов и/или самопроизвольного демонтажа:



**Замечания по монтажу**

**Монтаж на клапан**

Инструкция по монтажу входит в комплект поставки.

Приводы STA.. или STP.. поставляются отдельно от клапанов. Они собираются с помощью нескольких простых движений прямо перед запуском:

- Снимите защитную крышку с корпуса клапана;
- Поместите скользящую муфту (байонетную гайку) на клапан и затяните вручную;
- Установите привод в необходимое положение и вручную затяните (по часовой стрелке) байонетную гайку до второго щелчка;
- STA../00, STP../00: Подключите соединительный кабель;

**Подавайте напряжение питания только после окончания монтажа!**

**Для снятия привода с клапана:**

- Отключите напряжение питания, затем отключите соединительный кабель;
- Подождите 6 минут до полного охлаждения привода;
- Поверните скользящую муфту против часовой стрелки до конца.

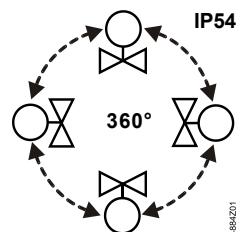
При демонтаже привод автоматически вернётся в заводское положение (настройки по умолчанию).

**⚠ Предупреждение**

**Не используйте для монтажа ключи и другие инструменты!**

**Положения при монтаже**

Привод может быть смонтирован в любом положении (гарантируется соблюдение степени защиты IP54).



**Замечания по электрическим соединениям**

- Соблюдайте все местные правила и законодательства при установке
- Подключайте соединительные кабели снизу, от нижнего края привода.

- Предусмотрите защиту от силовых линий (например, с помощью защитного автомата или плавкого предохранителя в цепи между приводом и устройством управления).

## Обслуживание

Привод не требует обслуживания.

### Ремонт

**Привод не подлежит ремонту и должен заменяться полностью.** Открытие корпуса привода может привести к необратимому повреждению привода, а также к травмам от установленной сильно нагруженной пружины.

### Утилизация



Запрещено утилизировать устройство вместе с бытовыми отходами. Законодательство может требовать соблюдения специальных процедур по утилизации определённых компонентов привода, либо это может быть существенно с точки зрения экологической безопасности.

**Все местные законодательные нормы и правила должны быть соблюдены.**

## Гарантия

Все технические характеристики приведены только для указанных случаев применения и только в сочетании с клапанами, указанными в разделе "Комбинации оборудования" этого технического описания на странице 5.

**При использовании приводов STA.. и STP.. пользователи берут на себя ответственность по обеспечению корректной работы приводов вместе с клапанами сторонних производителей; гарантия Сименс при этом снимается.**

## Технические характеристики

	STA73.. / STA73../00 STA73HD STP73.. / STP73../00	STA23..., STA23../00 STA23HD STP23..., STP23../00	STA63.. STP63..	
Электропитание	Рабочее напряжение	AC/DC 24 В ± 20 % <sup>1)</sup>	AC 230 В ± 15 %	
	Частота	50 / 60 Гц	50 / 60 Гц	
	Энергопотребление при 50 Гц:			
	Работа При включении	2,5 Вт 6 ВА	2,5 Вт 58 ВА	2,5 Вт 6 ВА
Ток включения (переходной)	250 мА	250 мА	250 мА	
Главный предохранитель	Внешний			
Входной сигнал	Сигнал позиционирования	2-позиционный, ШИМ <sup>2)</sup> DC 0...10 В <sup>3)</sup>	2-позиционный	DC 0...10 В
	Параллельная работа нескольких приводов	Для ШИМ ST..3PR/00	Может быть ограничено мощностью выхода контроллера	
Рабочие характеристики	Время позиционирования при 20°C, 50 Гц	270 с	210 с	270 с <sup>6)</sup>
	Усилие позиционирования	100 Н, STA..HD 90 Н		
	Номинальный ход	Макс. 4,5 мм		4,5 мм(настраиваемый 3 мм <sup>4)</sup> )
	Допустимая температура среды в подсоединённом клапане	1...110 °C		
	Шток привода при отключении питания	STA.. - выдвинут STP.. – втянут		
Радиаторные клапаны (например, VD..)	См. "Комбинации оборудования" на странице 5.			
Малые клапаны (V..P47..)				
Зональные клапаны (V..I46..)				
Обслуживание	Не требуют обслуживания			
Электрические соединения	Длина кабеля	См. стр.3, "Сводка типов" или стр. 4 и стр. 14, "Соединительные кабели"		1 м

Монтаж	Поперечное сечение <sup>5)</sup>	2 жилы x 0,5 мм <sup>2</sup>	2 жилы x 0,75 мм <sup>2</sup>	3 жилы x 0,5 мм <sup>2</sup>
	Подключение к клапану	Байонетная гайка / кольцо M30x1.5; – см. также адаптеры ниже		
Цвета	Положение монтажа	Любое, 360°		
	Крышка	Белый, RAL 9016, STA..B/00 и STP..B/00 чёрный, RAL 9005		
	Нижняя часть	STA.. светло-серый, RAL 7035, STP.. подвижный серый, RAL 7042 STA..B/00 и STP..B/00 чёрный, RAL 9005		
Стандарты приводов и соединительных кабелей	Соединительные кабели	См. "Соединительные кабели" на стр. 4 и стр. 14		
	Совместимость CE			
	Директива EMC	2004/108/EC		
	Устойчивость Излучения	EN 61000-6-1 Здания с персоналом EN 61000-6-3 Здания с персоналом		
	Электробезопасность	SELV (PELV по IEC 60364-4-41)		
	Низковольтная директива	2006/95/EC		
	Класс защиты по	EN 60730 класс III	EN 60730 класс II	EN 60730 класс III
	Степень загрязнений	По EN 60730 класс II		
	Степень защиты корпуса	IP54 по EN 60529		
	Экологическая совместимость	ISO 14001 (Окружающая среда) ISO 9001 (Качество) SN 36350 (Экологически совместимая продукция) RL 2002/95/EC (RoHS)		
	Размеры Вес	Размеры	См. "Размеры" на странице 14	
Вес привода		См. таблицу "Сводка типов" приводов с соединительным кабелем и без кабеля на странице 3		
Вес кабеля ASY..		См. таблицу «Аксессуары» на странице 4		
Материалы STA.., STP.. Соединительные кабели	Крышка и нижняя часть	Поликарбонат		
	ASY.., ASP..	ПВХ		
	ASY..HF	Без галогенов по VDE 0207-24		

- 1) Разрешено только для безопасного сверхнизкого напряжения (SELV, PELV);  
2) ШИМ = широтно-импульсная модуляция;  
3) STA73/00, STA73MP/00 и STA73B/00, с соединительным кабелем ASY6Al..  
STP73B/00, STP73/00 и с соединительным кабелем ASY6PL..  
4) Может быть установлено с помощью DIP-переключателя на крышке соединительного кабеля. См. инструкцию по монтажу M4884  
5) Отдельный кабель, см. страницу 14.  
6) Минимальное время позиционирования 30 сек/мм в режиме управления (время разогрева)

<b>Общие условия окружающей среды</b>	Работа EN 60721-3-3	Транспортировка EN 60721-3-2	Хранение EN 60721-3-1
Температура	5...50 °C	-20...60 °C	5...50 °C
Температура для квазипостоянного регулирования	5...40 °C	–	–
Влажность	< 85 % отн. влажности	< 95% отн. влажности	5...100% отн. влажн.

## Соединительные кабели

Кабели без модуля  
0...10 В

	ASY23..	ASY23..B	ASY23..HF	ASY23..LD	ASA23..	ASP23..
Длина [м]	0.8...15	3...10	2...10	2 / 5	1 / 2	1 / 2
Сечение [мм <sup>2</sup> ]	≤ 2 м: 0,50	0,75	0,75	1 м: 0,50	0,50	0,50
	> 2 м: 0,75			5 м: 0,75		
Напряжение питания [В]	24 / 230 <sup>1)</sup>	24 / 230 <sup>1)</sup>	24 / 230 <sup>1)</sup>	24	24 / 230 <sup>1)</sup>	24 / 230 <sup>1)</sup>
Цвет корпуса	Белый, RAL 9016	Чёрный, RAL 9005	Белый, RAL 9016	Белый, RAL 9016	Белый, RAL 9016	Белый, RAL 9016
Оплётка	ПВХ	ПВХ	Б/галогенов	ПВХ	ПВХ	ПВХ
Доп. переключатель	–	–	–	–	х	х
Точка переключения доп. переключателя	–	–	–	–	1,5 ... 2,3 мм штока	1,5 ... 2,3 мм штока
Индикатор	–	–	–	Светодиод	–	–
Вес	См. таблицу					

<sup>1)</sup> AC 230 В с STA23../STP23.., AC/DC 24 В с STA73../STP73..

Кабели с модулем  
0...10 В

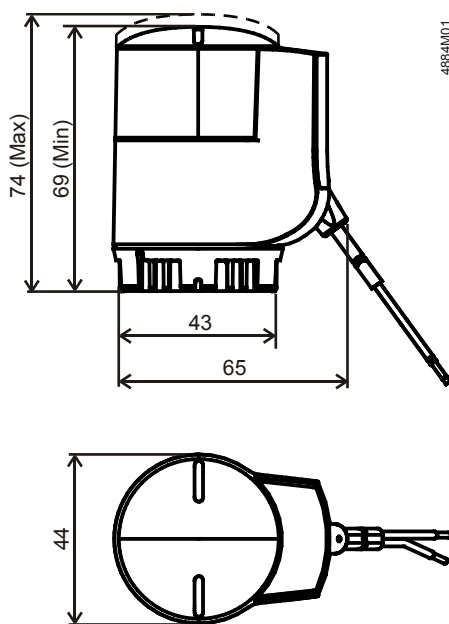
	ASY6A..			ASY6P..		
	ASY6A..	ASY6A..B	ASY6A..HF	ASY6P..	ASY6P..B	ASY6P..HF
Длина [м]	2 / 5 / 7	2 / 5 / 7	2 / 5 / 7	2 / 5 / 7	2	2 / 5 / 7
Сечение [мм <sup>2</sup> ]	0,22	0,22	0,22	0,22	0,22	0,22

Напряжение питания [В АС]	24	24	24	24	24	24
Цвет	Белый, RAL 9016	Чёрный, RAL 9005	Белый, RAL 9016	Белый, RAL 9016	Чёрный, RAL 9005	Белый, RAL 9016
Оплётка	ПВХ	ПВХ	Б/галоген.	ПВХ	ПВХ	Б/галоген.
Сигнал	0...10 В	0...10 В	0...10 В	0...10 В	0...10 В	0...10 В
Сопротивление Ri	100 кОм	100 кОм	100 кОм	100 кОм	100 кОм	100 кОм
Вес	См. таблицу					

## Габариты

Габариты в мм

**STA..**



**STP..**

