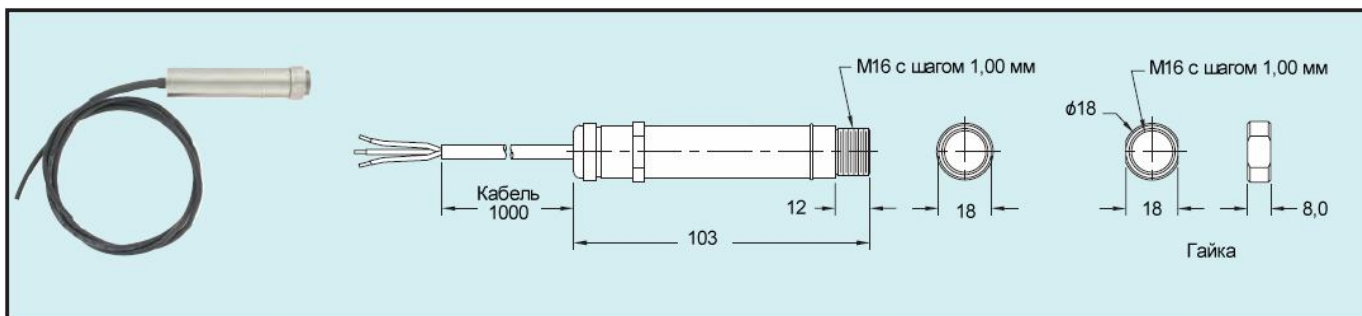




Серия ILA

Поточный ИК датчик температуры

Соотношение Расстояние-Размер объекта 15:1, от 0 до 500 С



Бесконтактные сенсоры серии ILA измеряют температуры от 0 до 500 С и дают линейризованный выходной сигнал от 4 до 20 мА, от 0 до 50 мВ пост. тока или выходной сигнал термопары. 2-х проводной сигнал совместим почти с любыми индикаторами, контроллерами, самописцами, регистраторами данных и т.п. без использования специального интерфейса или преобразования сигнала. Они подходят для большинства материалов, таких как пищевые продукты, бумага, текстиль, пластики, кожа, табак, фармацевтические материалы, химикаты, резина, уголь и асфальт.

Модель	Выходной сигнал
ILA10	Термопара типа J
ILA20	4-20 мА
ILA30	0-50 мВ

ХАРАКТЕРИСТИКИ

Температурный диапазон: От 0 до 500 С.

Точность: 1% от показания или 1 С в зависимости какое значение больше.

Коэффициент излучения: 0,95 (фиксированный).

Соотношение Расстояние-Размер объекта: 15:1.

Время отклика: 240 мсек.

Монтаж: Резьбовое соединение 1/2" в соответствии с термокарманом серии IW2.

Температурные пределы: Окружающая среда: От 0 до 70 С.

Требования к питанию: 24 В пост. тока.

Повторяемость: 0,5% от показания или 0,5 С в зависимости какое значение больше.

Выходной сигнал: От 4 до 20 мА, от 0 до 50 мВ, термопара типа J.

Длина кабеля: 1 м.

Спектральный диапазон: От 8 до 14 микрон.

Корпус: Нержавеющая сталь.

Вес: 95 г.

Официальные сертификаты: CE.