

**БАРЬЕРЫ ИСКРОБЕЗОПАСНОСТИ**

**ЛПА-140, ЛПА-141, ЛПА-142**

**РУКОВОДСТВО ПО ЭКСПЛУАТАЦИИ**

**ЛПА-21.018.07 РЭ**

## Содержание

<b>Введение</b>	<b>3</b>
<b>1 Назначение изделия</b>	<b>4</b>
<b>2 Технические характеристики</b>	<b>5</b>
<b>3 Конструкция</b>	<b>8</b>
<b>4 Структура и работа барьеров</b>	<b>9</b>
4.1 Работа с дискретными датчиками с выходным сигналом по стандарту NAMUR (EN 60947-5-6)	9
4.2 Работа с дискретными датчиками типа «сухой контакт»	10
4.3 Работа с дискретными датчиками с поддержкой контроля цепи	10
4.4 Индикация барьеров ЛПА-140, ЛПА-141	11
4.5 Индикация барьера ЛПА-142	12
4.6 Выходы барьеров	13
4.7 Конфигурирование барьера ЛПА-142	15
<b>5 Обеспечение искробезопасности</b>	<b>16</b>
<b>6 Маркировка и пломбирование</b>	<b>17</b>
<b>7 Упаковка</b>	<b>18</b>
<b>8 Использование по назначению</b>	<b>19</b>
8.1 Порядок установки и обеспечение искробезопасности при монтаже	19
8.2 Порядок работы и обеспечение искробезопасности при эксплуатации	19
<b>9 Схемы подключения</b>	<b>20</b>
<b>10 Текущий ремонт барьера</b>	<b>33</b>
<b>11 Транспортирование и хранение</b>	<b>34</b>
<b>12 Информация для заказа</b>	<b>35</b>
<b>Приложение А</b>	<b>36</b>
<b>Приложение Б</b>	<b>38</b>

Подп. и дата		Изн. № дубл.		Взам. инв. №		Подп. и дата				
Изн. № подл.										
<b>ЛПА-21.018.07 РЭ</b>										
Изм.	Лист	№ докум.	Подп.	Дата	Барьеры искробезопасности ЛПА-140, ЛПА-141, ЛПА-142 Руководство по эксплуатации			Лит.	Лист	Листов
Разраб.	Куваев								2	40
Пров.	Анисимов									
Н.контр.	Жарковская									
Уте.	Кусакин									

## Введение

Настоящее руководство по эксплуатации ЛПА-21.018.07 РЭ (в дальнейшем — РЭ) содержит сведения, необходимые для ознакомления с принципами действия и особенностями работы барьеров искробезопасности ЛПА-140-101, ЛПА-140-201, ЛПА-141-201, ЛПА-141-301, ЛПА-141-401, ЛПА-142-101, ЛПА-142-201 (в дальнейшем – барьеры).

В РЭ приведены сведения о функциях и характеристиках барьеров, а также описаны технические решения и средства, использованные при их разработке.

Эксплуатация барьеров должна осуществляться специально обученным и изучившим настоящее РЭ обслуживающим персоналом.

Име. № подл.	Подп. и дата	Взам. инв. №	Име. № дубл.	Подп. и дата	<b>ЛПА-21.018.07 РЭ</b>	Лист
Изм.	Лист	№ докум.	Подп.	Дата		3

# 1 Назначение изделия

- 1.1. Барьеры предназначены для питания, приема сигналов, преобразования сигналов и обеспечения искробезопасности электрических цепей первичных преобразователей, устанавливаемых во взрывоопасных зонах помещений и наружных установок.
- 1.2. Барьеры с искробезопасными электрическими цепями уровня "ia" выполнены в соответствии с требованиями ГОСТ 31610.11-2014, ГОСТ 31610.0-2014, имеют маркировку взрывозащиты «[Ex ia Ga] IIC», «[Ex ia Ga] IIB» и предназначены для установки вне взрывоопасных зон.
- 1.3. К барьерам ЛПА-140-XXX, ЛПА-141-XXX, ЛПА-142-XXX могут подключаться устанавливаемые во взрывоопасных зонах помещений и наружных установок сертифицированные по взрывозащите первичные преобразователи, выполненные с видом взрывозащиты «Искробезопасная электрическая цепь i», маркировка взрывозащиты которых и максимальные значения искробезопасных электрических цепей соответствуют маркировкам и максимальным значениям барьеров, а также простые устройства по ГОСТ 31610.11-2014.
- 1.4. Барьеры могут подключаться к вторичной аппаратуре, не имеющей гальванической развязки от регистрирующих устройств, но питаемой от силового трансформатора общего назначения.
- 1.5. Искробезопасность электрических цепей барьеров достигается применением гальванической развязки на основе трансформатора и оптрона, соответствующих требованиям ГОСТ 31610.11-2014, и специальных схемотехнических решений, предназначенных для ограничения напряжения и тока в искробезопасной цепи.

Име. № подл.	Подп. и дата	Взам. инв. №	Име. № дубл.	Подп. и дата					
Изм.	Лист	№ докум.	Подп.	Дата	<b>ЛПА-21.018.07 РЭ</b>				
									Лист 4

## 2 Технические характеристики

- 2.1. Барьеры ЛПА-140-XXX, ЛПА-141-XXX, ЛПА-142-XXX обеспечивают прием и преобразование входных сигналов от дискретных датчиков, дискретных датчиков с поддержкой контроля цепи, а также дискретных датчиков с выходным сигналом по стандарту NAMUR (EN 60947-5-6), подключаемых по двухпроводной линии связи.
- 2.2. Выход барьеров ЛПА-140-XXX, ЛПА-141-XXX выполнен на оптореле с нагрузочной способностью 30 В, 300 мА постоянного или переменного тока.
- 2.3. Выход барьеров ЛПА-142-XXX выполнен по схеме открытый коллектор, «верхний ключ» или «нижний ключ» с нагрузочной способностью 36 В, 100 мА постоянного тока.
- 2.4. Барьеры ЛПА-140-XXX, ЛПА-141-XXX, ЛПА-142-XXX обеспечивают индикацию состояния дискретного датчика, а также целостности цепи (см. п. 4 «**Структура и работа барьеров**», таблицы 3-6).
- 2.5. Барьер ЛПА-140-XXX обеспечивает гальваническое разделение входных и выходных сигнальных цепей от цепей питания, входных и выходных сигнальных цепей, а также гальваническое разделение каналов между собой (для двухканальных модификаций) при максимальных параметрах защищаемой цепи, включая индуктивность и емкость линии связи, указанных в таблице 1.
- 2.6. Барьер ЛПА-141-XXX обеспечивает гальваническое разделение входных и выходных сигнальных цепей от цепей питания, а также входных и выходных сигнальных цепей при максимальных параметрах защищаемой цепи, включая индуктивность и емкость линии связи, указанных в таблице 1.
- 2.7. Барьер ЛПА-142-XXX обеспечивает гальваническое разделение входных и выходных сигнальных цепей, а также входных цепей от цепей питания при максимальных параметрах защищаемой цепи, включая индуктивность и емкость линии связи, указанных в таблице 1.

**Таблица 1. Максимальные значения искробезопасных электрических цепей барьеров ЛПА-140-XXX, ЛПА-141-XXX, ЛПА-142-XXX**

Группа и подгруппы взрывозащищенного электрооборудования.	U <sub>0</sub> , В	I <sub>0</sub> , мА	L <sub>0</sub> , мГн	C <sub>0</sub> , мкФ	P <sub>0</sub> , Вт	U <sub>m</sub> , В
ИС	12	10	340	1,41	0,12	250
ИВ	12	10	1000	9,0	0,12	250

- 2.8. Барьеры обеспечивают напряжение изоляции между входными, выходными и цепями питания не менее 1500 В.
- 2.9. Барьеры ЛПА-140-101, ЛПА-142-101 являются одноканальными изделиями.
- 2.10. Барьеры ЛПА-140-201, ЛПА-141-201, ЛПА-142-201 являются двухканальными изделиями.
- 2.11. Барьер ЛПА-141-301 является трехканальным изделием.
- 2.12. Барьер ЛПА-141-401 является четырехканальным изделием.
- 2.13. Барьер ЛПА-142 является конфигурируемым изделием. Конфигурирование осуществляется с помощью DIP-переключателей на лицевой панели изделия.

Изм. Лист № докум. Подп. Дата

Изм.	Лист	№ докум.	Подп.	Дата	<b>ЛПА-21.018.07 РЭ</b>	Лист
						5

- 2.14. По эксплуатационной законченности барьеры относятся к изделиям второго порядка по ГОСТ Р 52931-2008.
- 2.15. По устойчивости к механическим воздействиям — исполнение виброустойчивое: группа исполнения F3 по ГОСТ Р 52931-2008.
- 2.16. По устойчивости к воздействию температуры и влажности окружающего воздуха — исполнение барьеров С2 по ГОСТ Р 52931-2008 (диапазон температуры окружающего воздуха от минус 40 до плюс 70 °С, верхнее значение относительной влажности 100 % при температуре плюс 30 °С и более низких температурах с конденсацией влаги).
- 2.17. По устойчивости к воздействию атмосферного давления — группа Р1 по ГОСТ Р 52931-2008.
- 2.18. По степени защищенности от воздействия окружающей среды — исполнение пыле-влагозащищенное со степенью защиты IP20 по ГОСТ 14254-2015.
- 2.19. Питание барьеров должно осуществляться напряжением постоянного тока номинальным значением 24 В.
- 2.20. Барьер сохраняет работоспособность при изменении напряжения питания в пределах от 18 до 36 В.
- 2.21. На барьеры ЛПА-142 существует возможность подачи питания как на клеммную колодку, так и по шине T-BUS.
- 2.22. Максимальная потребляемая мощность барьера ЛПА-140-201 составляет 1,5 Вт.
- 2.23. Максимальная потребляемая мощность барьера ЛПА-141-401 составляет 1,8 Вт.
- 2.24. Максимальная потребляемая мощность барьера ЛПА-142-201 составляет 2 Вт.
- 2.25. Максимальная частота переключения канала для барьеров ЛПА-140, ЛПА-141 — 10 Гц.
- 2.26. Максимальная частота переключения канала для барьеров ЛПА-142 — 50 кГц. Задержка распространения сигнала – не более 1 мкс.
- 2.27. Барьеры обеспечивают параметры искробезопасных входов при максимальном выходном эффективном значении напряжения переменного тока 250 В согласно Таблице 1.
- 2.28. Габаритные размеры барьеров — не более 113x110x23 мм.
- 2.29. Масса барьеров — не более 300 г.
- 2.30. Барьеры устойчивы к воздействию синусоидальных вибраций частотой от 10 до 500 Гц с амплитудой смещения 0,35 мм.
- 2.31. Барьеры сохраняют свои характеристики при воздействии постоянного магнитного поля или переменного магнитного поля сетевой частоты с напряженностью до 400 А/м.
- 2.32. Барьеры в транспортной таре выдерживают воздействие температуры окружающего воздуха от минус 60 до плюс 70 °С.
- 2.33. Барьеры в транспортной таре выдерживают воздействие относительной влажности до 100 % при температуре до плюс 30 °С (с конденсацией влаги).
- 2.34. Барьеры в транспортной таре являются прочными к многократным механическим ударам, действующим вдоль трех взаимно перпендикулярных осей тары, с пиковым ударным ускорением 98 м/с<sup>2</sup>, длительностью ударного импульса 16 мс, при числе ударов 1000±10 для каждого направления.

Име. № подл.	Подп. и дата
Взаим. инв. №	Име. № дубл.
Подп. и дата	Подп. и дата

Изм.	Лист	№ докум.	Подп.	Дата	<b>ЛПА-21.018.07 РЭ</b>	Лист
						6

2.35. Средний срок службы барьера — 12 лет.

2.36. В следующей таблице представлены основные различия барьеров ЛПА-140, ЛПА-141 и ЛПА-142

**Таблица 2 Основные различия барьеров искробезопасности ЛПА-140, ЛПА-141, ЛПА-142**

Сравнительная характеристика	ЛПА-140	ЛПА-141	ЛПА-142
Подача питания	на колодку		на колодку или через шину T-BUS
Количество каналов	1, 2	2, 3, 4	1, 2
Гальваническое разделение	вход-выход, вход-питание, выход-питание, межканальная	вход-выход, вход-питание	вход-выход, вход-питание
Частота переключения	10 Гц		50 кГц
Выход	твердотельное оптореле		транзистор по схеме «верхний» или «нижний ключ»
Нагрузочная способность выхода	30 В, 300 мА постоянного или переменного тока		36 В, 100 мА постоянного тока

3	Име. № подл.	Подп. и дата
	Взам. инв. №	Име. № дубл.
	Подп. и дата	

Изм.	Лист	№ докум.	Подп.	Дата	<b>ЛПА-21.018.07 РЭ</b>	Лист
						7

### 3 Конструкция

- 3.1 Конструкция барьеров искробезопасности ЛПА-140-XXX, ЛПА-141-XXX, ЛПА-142-XXX представлена в Приложении А на рис. А.1, А.2.
- 3.2. Конструкция барьеров представляет собой корпус, состоящий из двух частей, 4 и 5, и установленной внутрь печатной платы 1, закрытый сверху шильдом 2. На корпус 5, клеммные колодки 3 и шильд 2 нанесена маркировка согласно **п.6 «Маркировка и пломбирование»**.
- 3.3. Индикация состояния дискретного датчика, а также целостности цепи осуществляется с помощью светодиодов на шильде 2.
- 3.4. На барьерах ЛПА-140, ЛПА-141 и ЛПА-142 также присутствует заглушка 6.

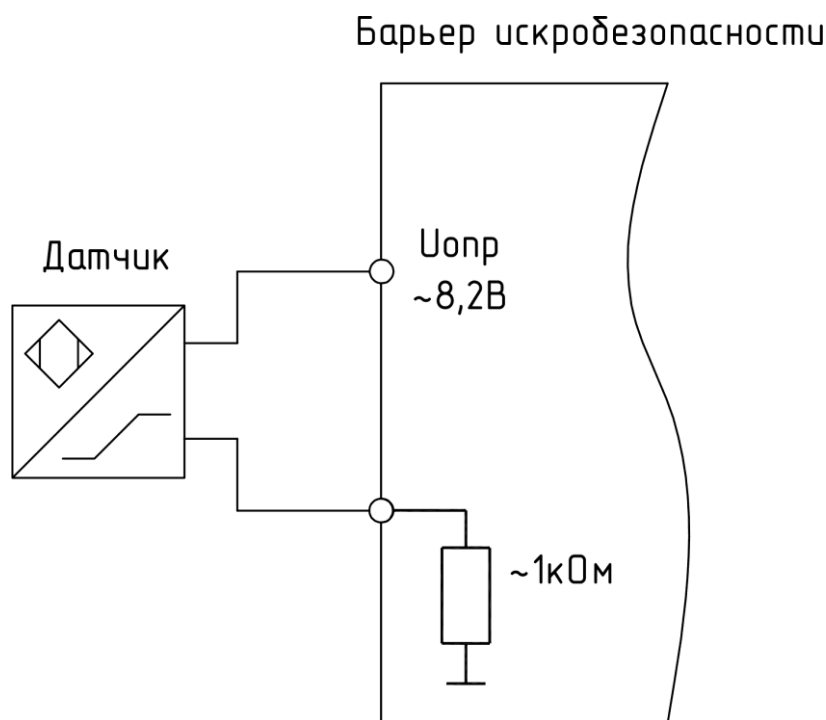
Име. № подл.	Подп. и дата	Взам. инв. №	Име. № дубл.	Подп. и дата	Име. № подл.	Лист
<b>ЛПА-21.018.07 РЭ</b>						



## 4 Структура и работа барьеров

### 4.1 Работа с дискретными датчиками с выходным сигналом по стандарту NAMUR (EN 60947-5-6)

- 4.1.1. Структурные схемы барьеров ЛПА-140-201, ЛПА-141-401, ЛПА-142-201 представлены в приложении Б на рис. Б.1, Б.2, Б.3.
- 4.1.2. К барьеру могут подключаться сертифицированные по взрывозащите первичные преобразователи с выходом по стандарту NAMUR (EN 60947-5-6), выполненные с видом взрывозащиты «Искробезопасная электрическая цепь i», маркировка взрывозащиты которых и максимальные значения искробезопасных электрических цепей соответствуют маркировкам и максимальным значениям барьеров. Дискретные датчики с выходом по стандарту NAMUR (EN 60947-5-6) – это, как правило, бесконтактные индуктивные или емкостные датчики, меняющие выходной ток в зависимости от состояния. Зависимость значения выходного тока индуктивного датчика от расстояния до объекта, включая пороги, принятые стандартом для контроля цепи, показана на рис. 1.
- 4.1.3. Барьеры опрашивают датчик с выходным сигналом по стандарту NAMUR. Эквивалентная схема опроса датчика согласно стандарту NAMUR (EN 60947-5-6) показана на рис. 1:



**Рисунок 1. Эквивалентная схема опроса датчика согласно стандарту NAMUR (EN 60947-5-6)**

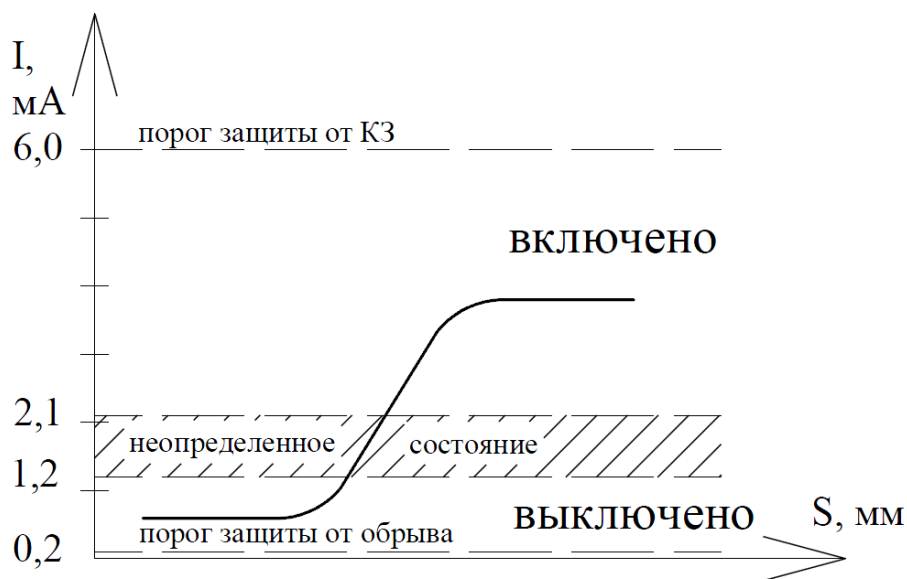
- 4.1.4. Барьеры ЛПА-140, ЛПА-141 повторяют состояние датчика и линии связи на выходных оптореле Out[N], Error[N] (см. п.9 «Схемы подключения», рис. 6, 10, 12-15).
- 4.1.5. Барьер ЛПА-142 повторяет или инвертирует состояние датчика и линии связи на выходных транзисторах Out[N], Error[N] (см. п.9 «Схемы подключения», рис. 6, 16, 17).

Подп. и дата
Име. № дубл.
Взам. инв. №
Подп. и дата
Име. № подл.

Изм.	Лист	№ докум.	Подп.	Дата
------	------	----------	-------	------

ЛПА-21.018.07 РЭ

Лист
9



**Рисунок 2. Зависимость значения выходного тока индуктивного датчика от расстояния до объекта**

- 4.1.6 Согласно рис. 2, барьеры регистрируют следующие пороговые значения входного тока: включен  $\geq 2,1$  мА (от 2,1 до 5,8 мА), выключен  $\leq 1,2$  мА (от 0,4 до 1,2 мА), ток переключения  $\approx 1,65$  мА  $\pm$  0,2 мА гистерезис.

#### **4.2 Работа с дискретными датчиками типа «сухой контакт»**

- 4.2.1. Барьеры ЛПА-140, ЛПА-141 повторяют состояние датчика на выходном оптореле Out[N] (см. п.9 «Схемы подключения», рис. 8, 11, 12-15), при этом состояние выходного оптореле Error[N] всегда замкнутое.
- 4.2.2. Барьер ЛПА-142 повторяет или инвертирует состояние датчика на выходных транзисторах Out[N] (см. п.9 «Схемы подключения», рис. 8, 16, 17), при этом выходной транзистор Error[N] всегда закрыт.

#### **4.3 Работа с дискретными датчиками с поддержкой контроля цепи**

- 4.3.1. Организовать контроль цепи датчика можно, подключив к нему 2 резистора по схеме на рис. 3:

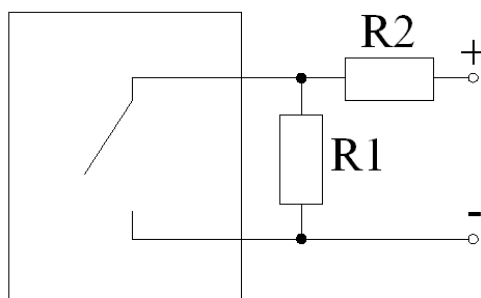
Ине. № подл.	Подп. и дата
Взам. инв. №	Ине. № дубл.
Подп. и дата	
Ине. № подл.	

Изм.	Лист	№ докум.	Подп.	Дата

ЛПА-21.018.07 РЭ

Лист
10

# Д



**Рисунок 3. Дискретный датчик с поддержкой контроля цепи**

- 4.3.2. Резистор R1 рекомендуется принять номиналом 20 кОм, резистор R2 – 2 кОм. Номинальная мощность резисторов должна быть не менее 0,1 Вт.
- 4.3.3. Резистор R1 допускается выбирать из диапазона 10...30 кОм, резистор R2 – из диапазона 750...3000 Ом.
- 4.3.4. Барьеры ЛПА-140, ЛПА-141 повторяют состояние датчика и линии связи на выходных оптореле Out[N], Error[N] (см. п.9 «Схемы подключения», рис. 7, 10, 12-15).
- 4.3.5. Барьер ЛПА-142 повторяет или инвертирует состояние датчика и линии связи на выходных транзисторах Out[N], Error[N] (см. п.9 «Схемы подключения», рис. 7, 16, 17).

## 4.4 Индикация барьеров ЛПА-140, ЛПА-141

Барьеры ЛПА-140, ЛПА-141 имеют один двухцветный светодиод на канал. Светодиод прямо повторяет состояние датчика. В следующих таблицах приведены параметры индикации барьеров ЛПА-140, ЛПА-141:

**Таблица 3 Индикация барьеров ЛПА-140, ЛПА-141 с датчиком NAMUR либо с датчиком "сухой контакт" с поддержкой контроля цепи**

Состояние датчика		Выходной ток датчика, I, мА	Цвет светодиода
Работа	включен	$2,1 < I < 5,8$	зеленый
	выключен	$0,4 < I < 1,2$	не горит
Ошибка	КЗ	$I > 6,0$	оранжевый
	обрыв	$I < 0,4$	красный

Подп. и дата

Име. № дубл.

Взам. инв. №

Подп. и дата

Име. № подл.

Изм.	Лист	№ докум.	Подп.	Дата
------	------	----------	-------	------

ЛПА-21.018.07 РЭ

Лист

11

**Таблица 4 Индикация барьеров ЛПА-140, ЛПА-141 с датчиком "сухой контакт"**

Состояние датчика	Выходной ток датчика, I, мА	Цвет светодиода
«замкнут»	$I > 6,0$	оранжевый
«разомкнут»	$I < 0,4$	красный

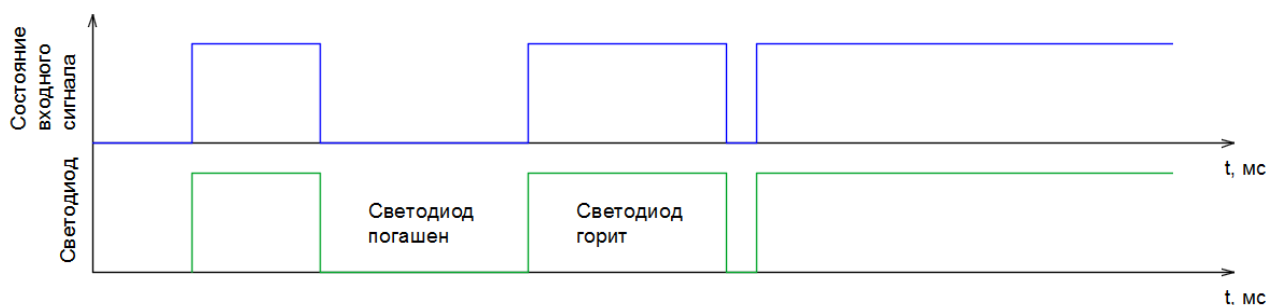
#### 4.5 Индикация барьера ЛПА-142

Барьер ЛПА-142 имеет два светодиода на канал – светодиод «работа» (зеленый) и светодиод «ошибка» (красный). Индикация в данном барьере зависит от времени, на которое изменяется состояние входного сигнала. Порог изменения составляет 10 мс.

Если входной сигнал изменяется на время большее, чем 10 мс, то светодиод «работа» прямо повторяет состояние датчика в соответствии с таблицей 5 и рисунком 4.

**Таблица 5 Индикация барьера ЛПА-142 с датчиком NAMUR либо датчиком "сухой контакт" с поддержкой контроля цепи при любом изменении сигнала на время более чем 10 мс**

Состояние датчика		Выходной ток датчика, I, мА	Светодиод «работа»	Светодиод «ошибка»
Работа	включен	$2,1 < I < 5,8$	зеленый	не горит
	выключен	$0,4 < I < 1,2$	не горит	не горит
Ошибка	КЗ	$I > 6,0$	зеленый	красный
	обрыв	$I < 0,4$	не горит	красный

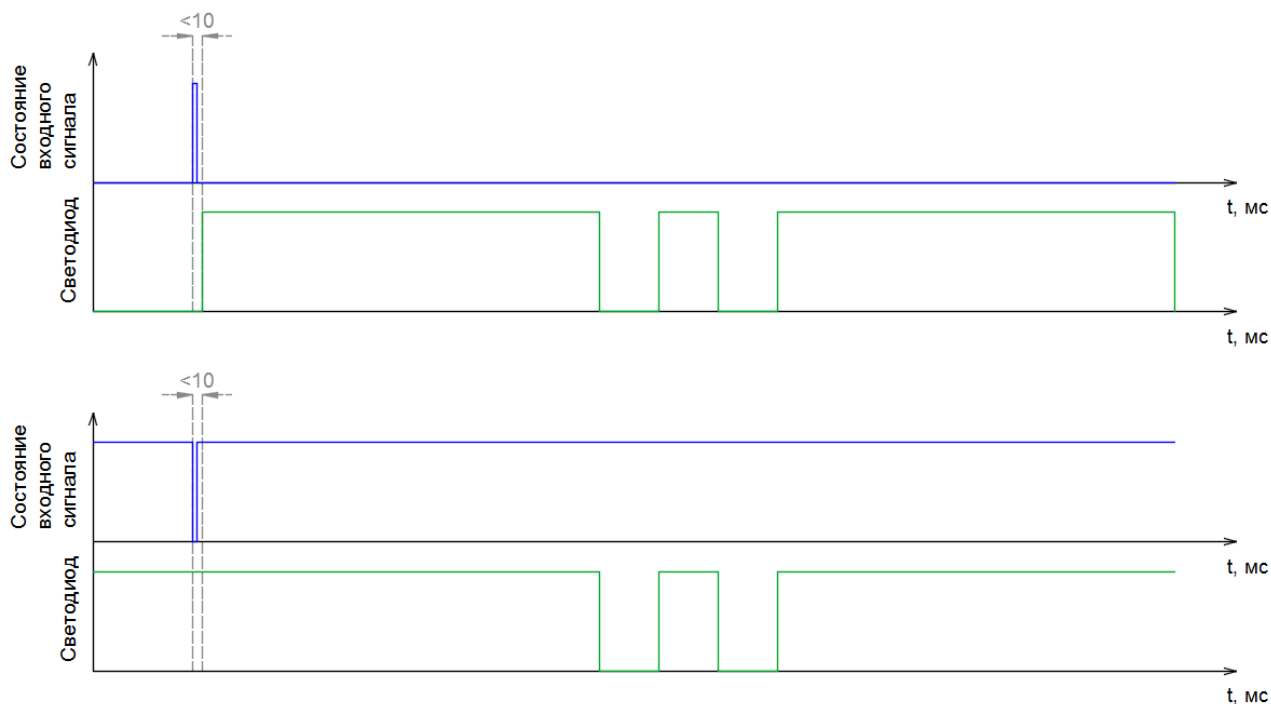


**Рисунок 4. Индикация барьера ЛПА-142 с датчиком NAMUR либо датчиком "сухой контакт" с поддержкой контроля цепи при любом изменении сигнала на время более чем 10 мс**

Если входной сигнал изменяется на время меньшее, чем 10 мс, то барьер реагирует на изменение входного сигнала следующим образом: светодиод «работа» горит 400 мс, затем 2 раза моргает с периодом 120 мс, затем горит 400 мс соответственно рисунку 5. После окон-

Подп. и дата  
Име. № дубл.  
Взам. инв. №  
Подп. и дата  
Име. № подл.

чания данной последовательности светодиод либо принимает значение соответственно таблице 5, либо повторяет последовательность (при детектировании нового изменения входного сигнала на время менее 10 мс).



**Рисунок 5. Индикация барьера ЛПА-142 с датчиком NAMUR либо датчиком "сухой контакт" с поддержкой контроля цепи при любом изменении сигнала на время менее чем 10 мс**

Светодиод «ошибка» всегда прямо повторяет состояние линии связи согласно таблице 5.

Если барьер сконфигурирован для работы с датчиком типа «сухой контакт», то светодиод «ошибка» всегда отключен, светодиод «работа» реагирует на изменения входного сигнала согласно вышеописанной логике (см. рис. 4, 5, таблицу 6).

**Таблица 6 Индикация барьера ЛПА-142 с датчиком "сухой контакт" при любом изменении сигнала на время более чем 10 мс**

Состояние датчика	Выходной ток датчика, I, мА	Светодиод «работа»
«замкнут»	$I > 6,0$	зеленый
«разомкнут»	$I < 0,4$	не горит

Индикация не зависит от инверсии выходного сигнала.

#### 4.6 Выходы барьеров

Выходы барьеров ЛПА-140, ЛПА-141 выполнены на оптореле с нагрузочной способностью 30 В, 300 мА постоянного или переменного тока (см. п.9 «Схемы подключения», рис. 12-15). Выходы барьеров повторяют значение входного сигнала согласно таблице 7:

Подп. и дата  
 Инв. № дубл.  
 Взам. инв. №  
 Подп. и дата  
 Инв. № подл.

**Таблица 7 Таблица состояний выходных оптореле барьеров ЛПА-140, ЛПА-141**

Состояние датчика		Выходной ток датчика, I, мА	Выход «работа», Out[N]	Выход «ошибка», Error[N]
Работа	включен	$2,1 < I < 5,8$	замкнуто	разомкнуто
	выключен	$0,4 < I < 1,2$	разомкнуто	разомкнуто
Ошибка	КЗ	$I > 6,0$	замкнуто	замкнуто
	обрыв	$I < 0,4$	разомкнуто	замкнуто

Выход барьера ЛПА-142 выполнен по схеме открытый коллектор, «верхний ключ» или «нижний ключ» с нагрузочной способностью 36 В, 100 мА постоянного тока (см. **п.9 «Схемы подключения»**, рис. 16, 17). Таким образом, возможно объединение приемных устройств по положительному или отрицательному общему проводу. Выходы выбираются с помощью DIP-переключателя, согласно п.4.7. Выходы барьера повторяют значение входного сигнала согласно таблице 8:

**Таблица 8 Таблица состояний выходных транзисторов барьеров ЛПА-142 при отключенной инверсии, «верхний» или «нижний» ключ**

Состояние датчика		Выходной ток датчика, I, мА	Выходной транзистор «работа», Out[N]	Выходной транзистор «ошибка», Error[N]
Работа	включен	$2,1 < I < 5,8$	открыт	закрыт
	выключен	$0,4 < I < 1,2$	закрыт	закрыт
Ошибка	КЗ	$I > 6,0$	открыт	открыт
	обрыв	$I < 0,4$	закрыт	открыт

В ряде случаев требуется управление различными нагрузками, коммутация сигналов сетевой частоты непосредственно с выхода барьера. При этом, в большинстве случаев, требует также организации гальванического разделения нагрузки и низковольтных цепей управления, в данном случае выходных цепей барьера. Для решения подобных задач мы рекомендуем применять совместно с барьерами ЛПА-140, ЛПА-141 и ЛПА-142 релейные модули ЛПА-840-002. Примеры схем подключения приведены в **п.9 «Схемы подключения»** (Рисунок 18, Рисунок 19, Рисунок 20, Рисунок 21, Рисунок 22, Рисунок 23).

Ине. № подл.	Подп. и дата
Взам. инв. №	Ине. № дубл.
Подп. и дата	Подп. и дата

Изм.	Лист	№ докум.	Подп.	Дата	<b>ЛПА-21.018.07 РЭ</b>	Лист
						14

#### 4.7 Конфигурирование барьера ЛПА-142

Барьеры ЛПА-142 имеют возможность конфигурирования dip-переключателями, расположенными на верхнем шильде барьера. Конфигурирование осуществляется в соответствии с таблицей 9.

**Таблица 9 Конфигурирование барьеров ЛПА-142**

Номер dip-переключателя	Состояние dip-переключателя	
	DIP-переключатель в положении «off»	DIP-переключатель в положении «on»
1	Работа с датчиком NAMUR либо «сухой контакт» с поддержкой контроля цепи	Работа с датчиком типа «сухой контакт»
2	Выходы по схеме «нижний ключ»	Выходы по схеме «верхний ключ»
3	Выходы «работа» не инвертированы	Выходы «работа» инвертированы
4	Выходы «ошибка» не инвертированы	Выходы «ошибка» инвертированы

По умолчанию все dip-переключатели в положении «off».

При включении dip-переключателя 1 в положение «on» барьер отключает выходы «ошибка» на обоих каналах, а также отключает индикацию ошибки. Так как датчик типа «сухой контакт» в замкнутом состоянии представляет из себя короткой замыкание, а в разомкнутом – обрыв, включение этой функции позволяет избежать некорректной индикации состояний линии связи датчика, а также ложных срабатываний приемного устройства, подключенного к выходам «ошибка».

Переключатель 2 позволяет выбирать между объединением ПУ по положительному общему проводу (состояние «off», выходы по схеме «нижний ключ») либо отрицательному общему проводу (состояние «on», выходы по схеме «верхний ключ»).

Переключатели 2 и 3 соответственно инвертируют выходы «работа» и «ошибка» на обоих каналах. При этом состояние индикации не изменяется и соответствует таблице 5.

Ине. № подл.	Подп. и дата
Взам. инв. №	Ине. № дубл.
Подп. и дата	Подп. и дата

Изм.	Лист	№ докум.	Подп.	Дата	<b>ЛПА-21.018.07 РЭ</b>	Лист
						15

## 5 Обеспечение искробезопасности

- 5.1. Взрывозащищенность барьеров обеспечивается видом взрывозащиты «искробезопасная электрическая цепь» уровня «ia» с маркировками взрывозащиты «[Ex ia Ga] IIC», «[Ex ia Ga] IIB» в соответствии с ГОСТ 31610.11-2014, ГОСТ 31610.0-2014.
- 5.2. Искробезопасность барьеров достигается за счет:
- ограничения параметров электрических цепей по ГОСТ 31610.11-2014;
  - обеспечения необходимых электрических зазоров и путей утечек по ГОСТ 31610.11-2014.
- 5.3. Искробезопасность выходных электрических цепей барьера ЛПА-140-XXX (см. рис. Б.1) достигается применением DC/DC преобразователей DA6, DA7 с гальванической развязкой на основе трансформаторов Tr1, Tr2 и оптопар DA2, DA3, соответствующих требованиям ГОСТ 31610.11-2014, а также следующих схмотехнических решений:
- 5.3.1. Схема защиты «СЗ» обеспечивает неповреждаемость трансформаторов Tr1, Tr2 и оптопар DA2, DA3.
- 5.3.2. Ограничители тока и напряжения, реализованные на полупроводниковых стабилитронах (диодах Зенера) VD10 и VD11, совместно с резисторами R25, R26, R1, R2 и R4 обеспечивают искробезопасные значения тока и напряжения в цепи питания датчика. Стабилитроны, обозначенные VD10 и VD11 - «троированы».
- 5.4. Обозначения элементов приведены согласно схеме электрической принципиальной ЛПА-21.018.02 ЭЗ.
- 5.5. Искробезопасность выходных электрических цепей барьера ЛПА-141-XXX (см. рис. Б.2) достигается применением DC/DC преобразователя DA6 с гальванической развязкой на основе трансформатора Tr1 и оптопар DA2, DA3, соответствующих требованиям ГОСТ 31610.11-2014, а также следующих схмотехнических решений:
- 5.5.1. Схема защиты «СЗ» обеспечивает неповреждаемость трансформатора Tr1 и оптопар DA2, DA3.
- 5.5.2. Ограничители тока и напряжения, реализованные на полупроводниковых стабилитронах (диодах Зенера) VD10, совместно с резисторами R25, R1, R2 и R4 обеспечивают искробезопасные значения тока и напряжения в цепи питания датчика. Стабилитроны, обозначенные VD10 - «троированы».
- 5.6. Обозначения элементов приведены согласно схеме электрической принципиальной ЛПА-21.018.03 ЭЗ.
- 5.7. Искробезопасность выходных электрических цепей барьера ЛПА-142-XXX (см. рис. Б.3) достигается применением DC/DC преобразователей DA3, DA4 с гальванической развязкой на основе трансформаторов Tr1, Tr2 и оптопар DA7, DA8, соответствующих требованиям ГОСТ 31610.11-2014, а также следующих схмотехнических решений:
- 5.7.1. Схема защиты «СЗ» обеспечивает неповреждаемость трансформатора Tr1, Tr2 и оптопар DA7, DA8.
- 5.7.2. Ограничители тока и напряжения, реализованные на полупроводниковых стабилитронах (диодах Зенера) VD6, VD7, совместно с резисторами R28, R29, R30, R34, R38, R39 обеспечивают искробезопасные значения тока и напряжения в цепи питания датчика. Стабилитроны, обозначенные VD6, VD7 - «троированы».
- 5.8. Обозначения элементов приведены согласно схеме электрической принципиальной ЛПА-21.018.07 ЭЗ.

Име. № подл.	Подп. и дата	Взаим. инв. №	Име. № дубл.	Подп. и дата	Изм.	Лист	№ докум.	Подп.	Дата	ЛПА-21.018.07 РЭ	Лист
											16



## 6 Маркировка и пломбирование

6.1. На каждом барьере, в соответствии с ГОСТ 31610.11-2014, имеется маркировка, содержащая:

- условное обозначение барьера;
- заводской номер;
- наименование предприятия-изготовителя;
- маркировку взрывозащиты: «[Ex ia Ga] IIC», «[Ex ia Ga] IIB»;
- обозначения соединителей и номера контактов;
- надписи:

ИСКРОБЕЗОПАСНЫЕ ЦЕПИ;

Uo: 12 В; Io: 10 мА; Po: 0,12 Вт; Um: 250 В;

IIC: Lo: 340 мГн; Co: 1,41 мкФ

IIB: Lo: 1000 мГн; Co: 9,0 мкФ

- схему подключения;
- специальный знак взрывобезопасности, согласно приложению 2 ТР ТС 012/2011;
- единый знак обращения продукции на рынке государств-членов Таможенного союза, согласно п. 1 ст. 7 ТР ТС 012/2011;
- наименование или знак центра по сертификации и номер сертификата.

6.2. Предприятие-изготовитель оставляет за собой право пломбировать изделия. В случае, если изделие было опломбировано, а пломба впоследствии повреждена, изделие утрачивает гарантию.

Ине. № подл.	Подп. и дата
Взам. инв. №	Ине. № дубл.
Подп. и дата	Подп. и дата

Изм.	Лист	№ докум.	Подп.	Дата
------	------	----------	-------	------

ЛПА-21.018.07 РЭ

Лист

17

## 7 Упаковка

- 7.1. Перед упаковыванием барьеры подвергаются консервации по ГОСТ 9.014-78 для группы изделий III-1, вариант временной противокоррозийной защиты ВЗ-10, вариант внутренней упаковки ВУ-5.
- 7.2. Назначенный срок хранения – 2 года, по истечении назначенного срока осуществляется проверка, переконсервация и устанавливается новый назначенный срок хранения.
- 7.3. Упаковывание в потребительскую тару барьеров производится в соответствии с чертежами предприятия-изготовителя в ящики по ГОСТ 9142-2014 из картона гофрированного.
- 7.4. В качестве прокладочного материала используется бумага оберточная А по ГОСТ 8273-75 или картон гофрированный.
- 7.5. Упаковывание в транспортную тару производится в соответствии с ГОСТ 15846-2002.

Име. № подл.	Подп. и дата	Взам. инв. №	Име. № дубл.	Подп. и дата	Име. № подл.	Лист
Изм.	Лист	№ докум.	Подп.	Дата	<b>ЛПА-21.018.07 РЭ</b>	

## 8 Использование по назначению

### 8.1 Порядок установки и обеспечение искробезопасности при монтаже

8.1.1. При монтаже барьеров необходимо руководствоваться следующими документами:

- «Правила устройства электроустановок» (ПУЭ), Издание 7-е переработанное и дополненное, гл. 7.3;
- «Правила технической эксплуатации электроустановок потребителей» (ПТЭЭП), гл. 3.4;
- ПОТЭУ «Правила по охране труда при эксплуатации электроустановок»;
- Настоящим РЭ.

8.1.2. Перед монтажом необходимо провести внешний осмотр барьера и убедиться в отсутствии повреждений оболочки барьера и сохранности надписей. Монтаж осуществлять в соответствие со схемами подключения (см. п.9 «Схемы подключения»).

### 8.2 Порядок работы и обеспечение искробезопасности при эксплуатации

8.2.1. При эксплуатации барьеров необходимо руководствоваться следующими документами:

- «Правила устройства электроустановок» (ПУЭ), Издание 7-е переработанное и дополненное, гл. 7.3;
- «Правила технической эксплуатации электроустановок потребителей» (ПТЭЭП), гл. 3.4;
- ПОТЭУ «Правила по охране труда при эксплуатации электроустановок»;
- Настоящим РЭ.

8.2.2. После установки барьеров и подключения к ним кабельных линий барьеры готовы к работе.

8.2.3. Прием барьеров в эксплуатацию после их монтажа, выполнение мероприятий по технике безопасности должны проводиться в полном соответствии с гл. 3.4 ПТЭЭП.

8.2.4. При эксплуатации барьеров необходимо подвергать их профилактическому осмотру не реже одного раза в год.

8.2.5. При осмотре необходимо обращать внимание на отсутствие повреждений оболочки, надежность внешних соединений, наличие маркировки взрывозащиты.

8.2.6. Эксплуатация барьеров с поврежденными деталями или неисправностями категорически запрещается.

8.2.7. Барьеры являются восстанавливаемыми изделиями и подлежат ремонту.

Ине. № подл.	Подп. и дата
Взам. инв. №	Ине. № дубл.
Подп. и дата	Подп. и дата

Изм.	Лист	№ докум.	Подп.	Дата
------	------	----------	-------	------

ЛПА-21.018.07 РЭ

Лист

19

## 9 Схемы подключения

9.1. На схемах подключения использованы следующие обозначения:

- Д — датчик;
- ИП — источник питания;
- ПУ — приемное устройство.

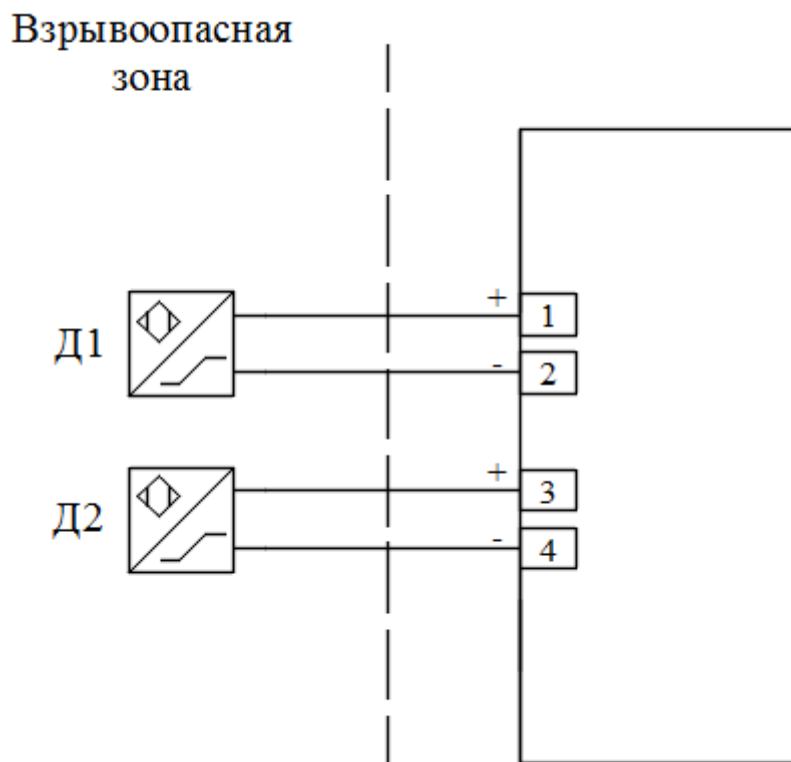


Рисунок 6. Схема подключения барьера ЛПА-140-201, ЛПА-142-201 к дискретному датчику с выходом по стандарту NAMUR (EN 60947-5-6)

Име. № подл.	Подп. и дата
Взам. инв. №	Име. № дубл.
Подп. и дата	
Изм.	Лист
№ докум.	Подп.
Дата	

ЛПА-21.018.07 РЭ

Лист

20

Взрывоопасная зона

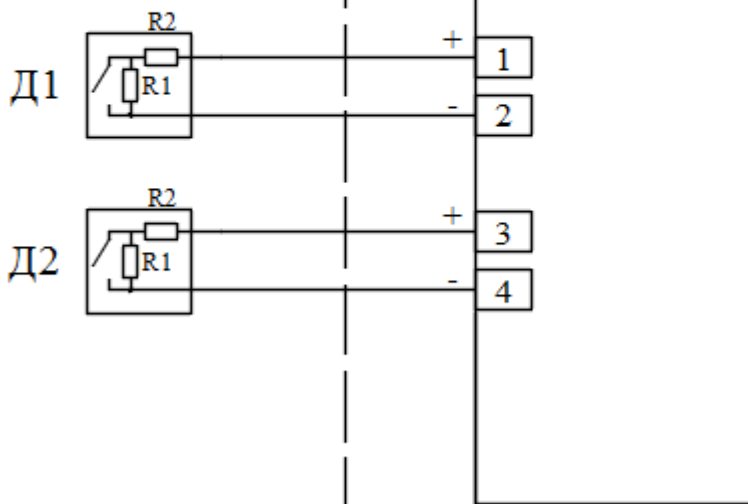


Рисунок 7. Схема подключения барьера ЛПА-140-201, ЛПА-142-201 к дискретному датчику с поддержкой контроля цепи

Взрывоопасная зона

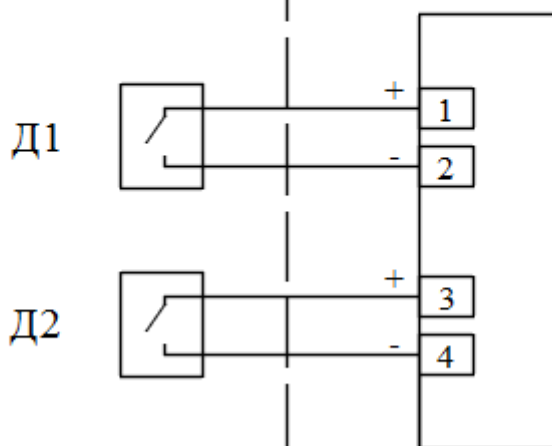


Рисунок 8. Схема подключения барьера ЛПА-140-201, ЛПА-142-201 к дискретному датчику

Ине. № подл.	Подп. и дата
Взам. инв. №	Ине. № дубл.
Подп. и дата	Подп. и дата

Изм.	Лист	№ докум.	Подп.	Дата

ЛПА-21.018.07 РЭ

Лист
21

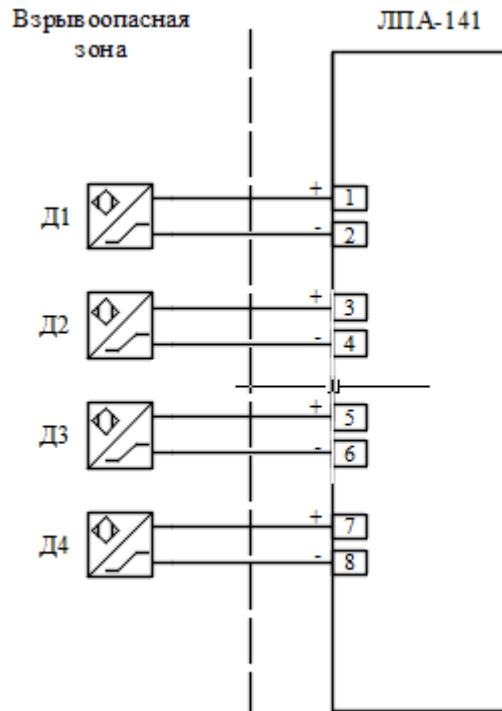


Рисунок 9. Схема подключения барьера ЛПА-141-401 к дискретному датчику с выходом по стандарту NAMUR (EN 60947-5-6)

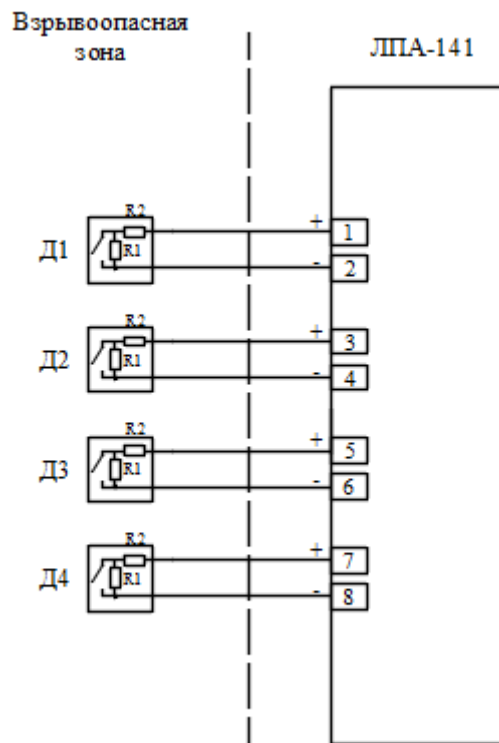


Рисунок 10. Схема подключения барьера ЛПА-141-401 к дискретному датчику с поддержкой контроля цепи

Ине. № подл.	Взам. инв. №	Ине. № дубл.	Подп. и дата

Изм.	Лист	№ докум.	Подп.	Дата

ЛПА-21.018.07 РЭ

Лист

22

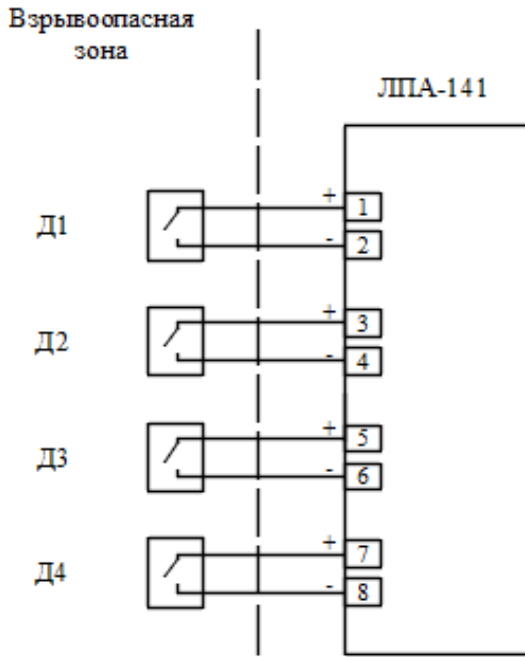


Рисунок 11. Схема подключения барьера ЛПА-141-401 к дискретному датчику

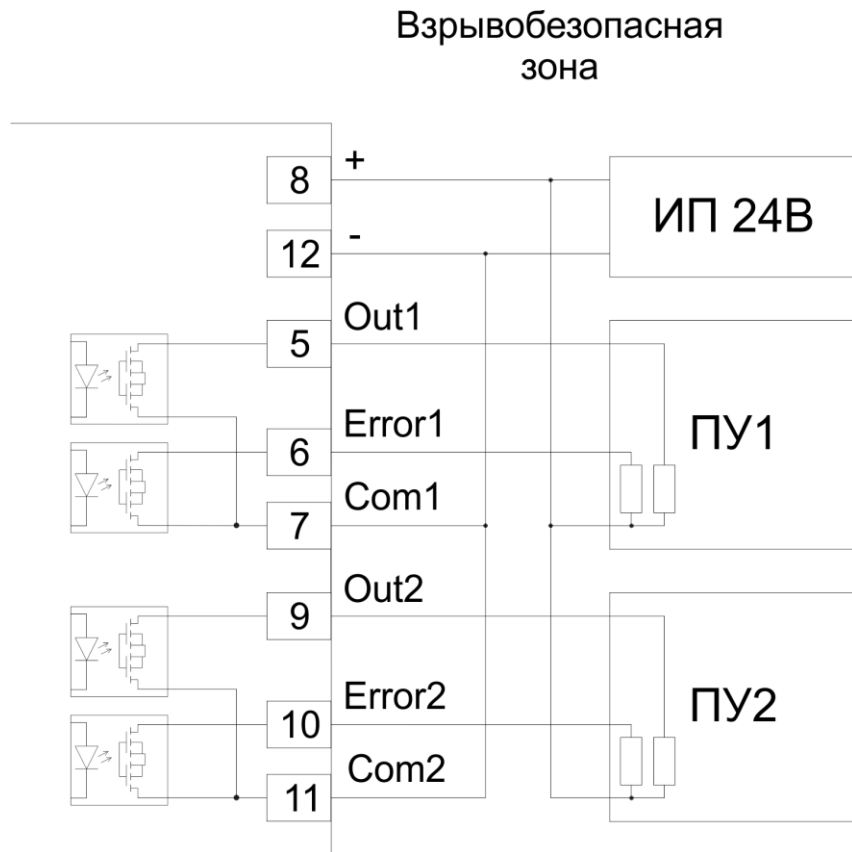


Рисунок 12. Схема подключения барьера ЛПА-140-201 к приемным устройствам, объединенным положительным общим проводом

Ине. № подл.	Подп. и дата
Взам. инв. №	Ине. № дубл.
Подп. и дата	

Изм.	Лист	№ докум.	Подп.	Дата
------	------	----------	-------	------

ЛПА-21.018.07 РЭ

Лист

23

Взрывобезопасная зона

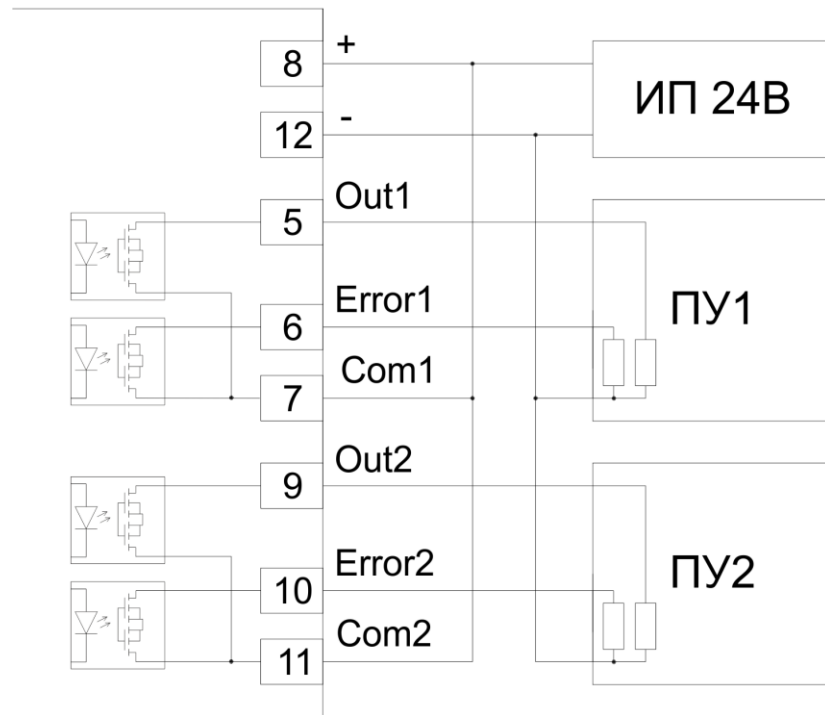


Рисунок 13. Схема подключения барьера ЛПА-140-201 к приемным устройствам, объединенным отрицательным общим проводом

Ине. № подл.	Подп. и дата	Взам. инв. №	Ине. № дубл.	Подп. и дата
Изм.	Лист	№ докум.	Подп.	Дата
ЛПА-21.018.07 РЭ				Лист
				24



ЛПА-141

Взрывобезопасная зона

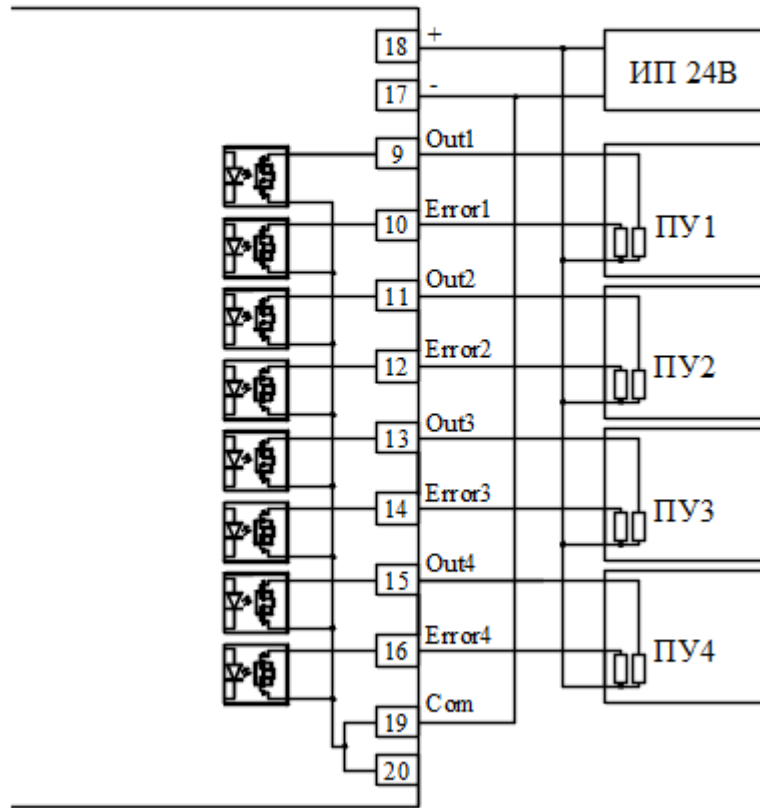


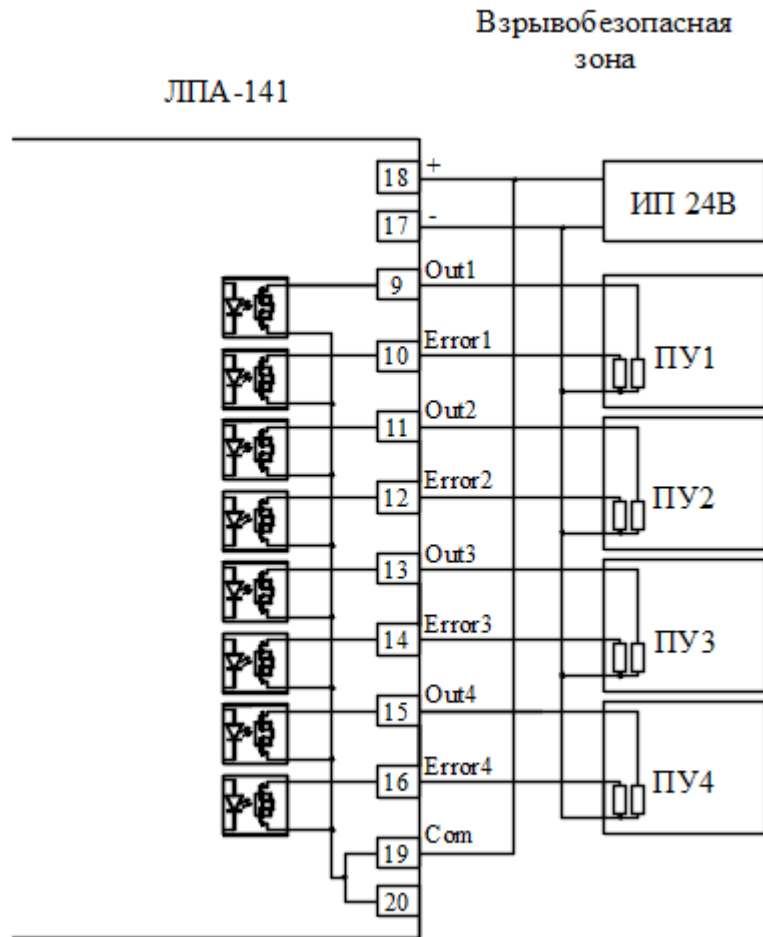
Рисунок 14. Схема подключения барьера ЛПА-141-401 к приемным устройствам, объединенным положительным общим проводом

Ине. № подл.	Подп. и дата
Взам. инв. №	Ине. № дубл.
Подп. и дата	Подп. и дата

Изм.	Лист	№ докум.	Подп.	Дата

ЛПА-21.018.07 РЭ

Лист
25



**Рисунок 15. Схема подключения барьера ЛПА-141-401 к приемным устройствам, объединенным отрицательным общим проводом**

Име. № подл.	Подп. и дата	Взам. инв. №	Име. № дубл.
Изм.	Лист	№ докум.	Подп. Дата

ЛПА-21.018.07 РЭ

Лист

26

Взрывобезопасная зона

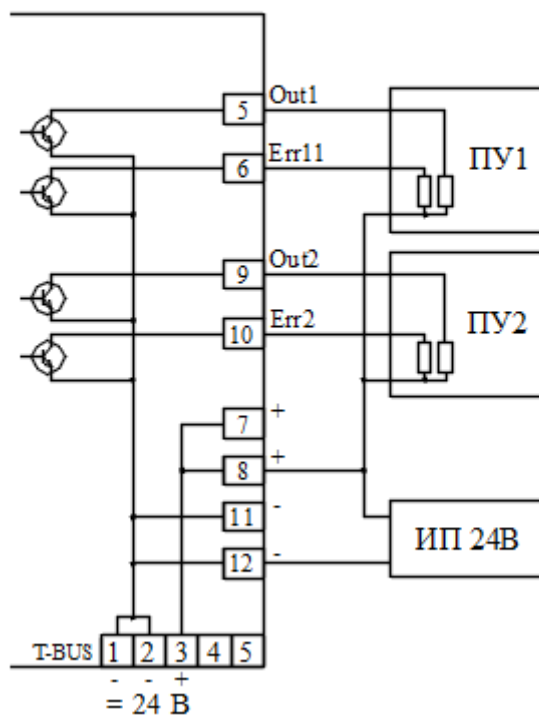


Рисунок 16. Схема подключения барьера ЛПА-142-201 к приемным устройствам, объединенным положительным общим проводом (выход типа открытый коллектор «нижний ключ»)

Ине. № подл.	Подп. и дата
Взам. инв. №	Ине. № дубл.
Подп. и дата	
Изм.	Лист
№ докум.	Подп.
Дата	

ЛПА-21.018.07 РЭ

Лист

27

Взрывобезопасная зона

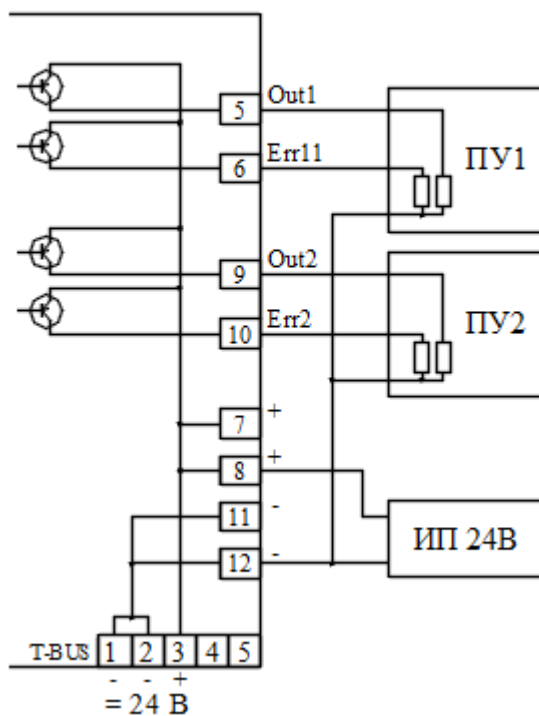


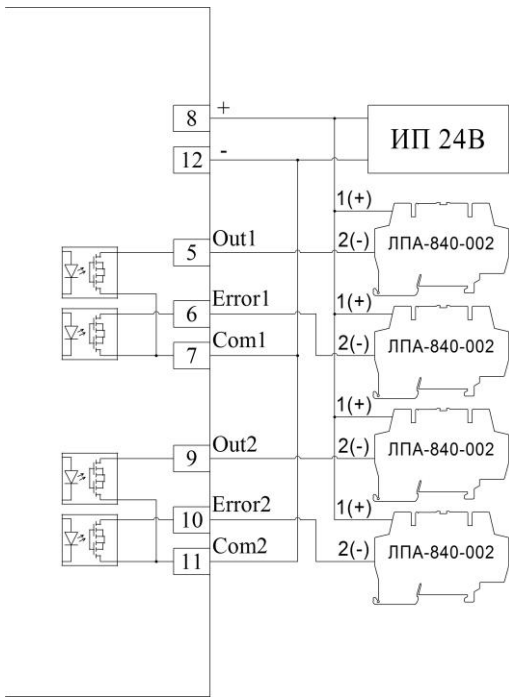
Рисунок 17. Схема подключения барьера ЛПА-142-201 к приемным устройствам, объединенным отрицательным общим проводом (выход типа открытый коллектор «верхний ключ»)

Ине. № подл.	Подп. и дата
Взам. инв. №	Ине. № дубл.
Подп. и дата	

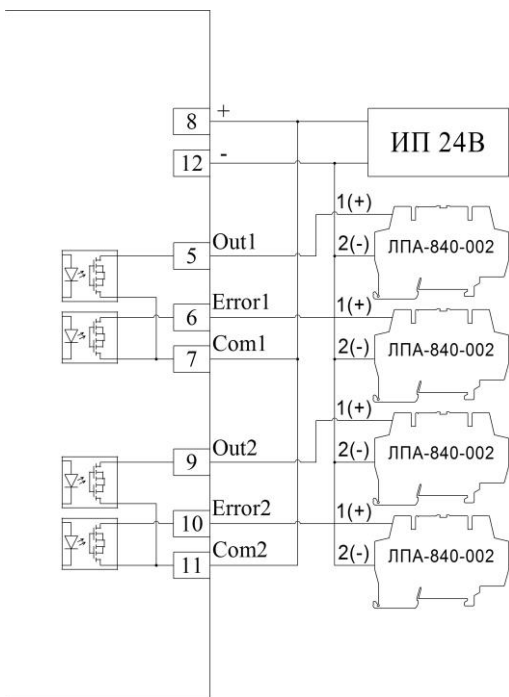
Изм.	Лист	№ докум.	Подп.	Дата
------	------	----------	-------	------

ЛПА-21.018.07 РЭ

Лист
28



**Рисунок 18. Схема подключения к ЛПА-140-201 релейных модулей ЛПА-840-002 с положительным общим проводом**



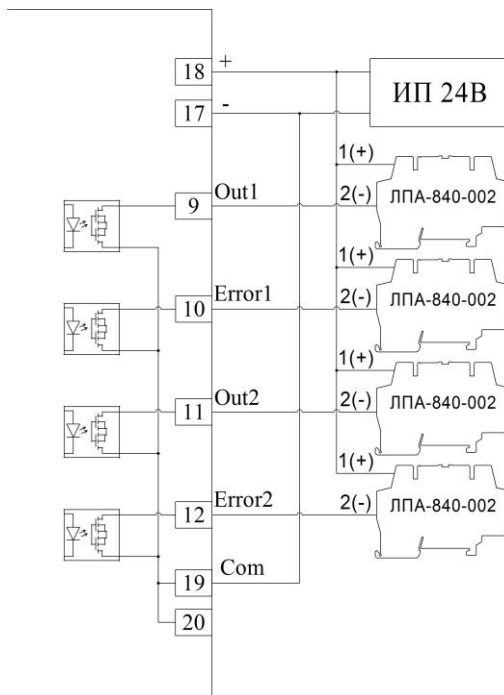
**Рисунок 19. Схема подключения к ЛПА-140-201 релейных модулей ЛПА-840-002 с отрицательным общим проводом**

Име. № подл.	Подп. и дата
Взам. инв. №	Име. № дубл.
Подп. и дата	

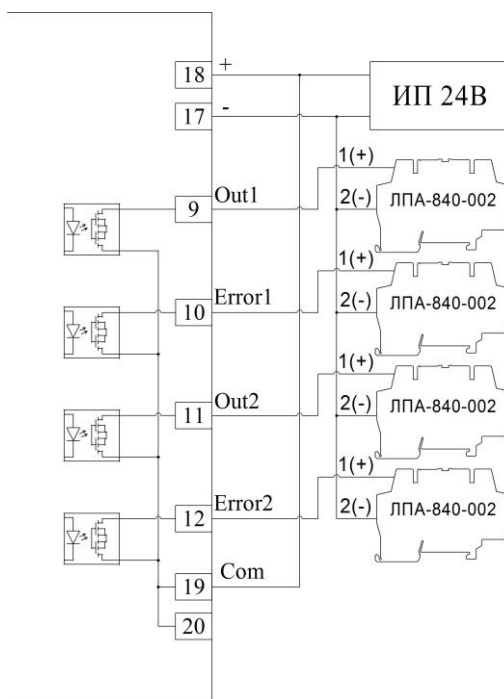
Изм.	Лист	№ докум.	Подп.	Дата

ЛПА-21.018.07 РЭ

Лист
29



**Рисунок 20. Схема подключения к ЛПА-141-201 релейных модулей ЛПА-840-002 с положительным общим проводом**



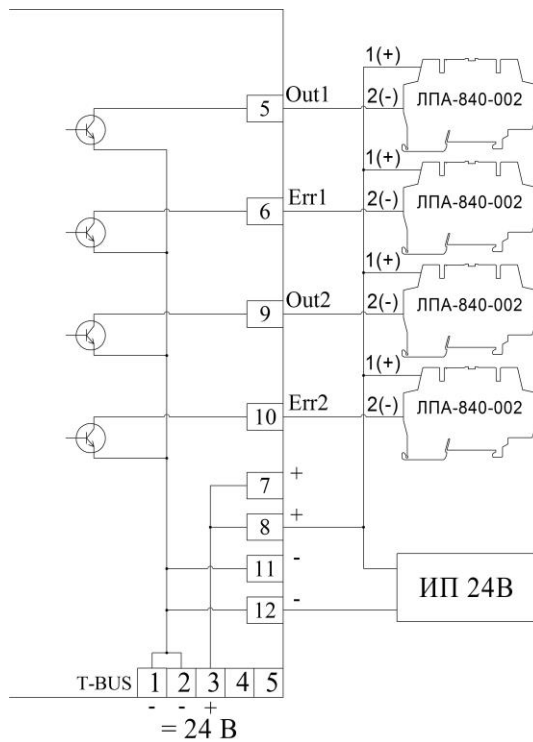
**Рисунок 21. Схема подключения к ЛПА-141-201 релейных модулей ЛПА-840-002 с отрицательным общим проводом**

Ине. № подл.	Подп. и дата
Взам. инв. №	Ине. № дубл.
Подп. и дата	Подп. и дата
Изм.	Лист
№ докум.	Подп.
Дата	Дата

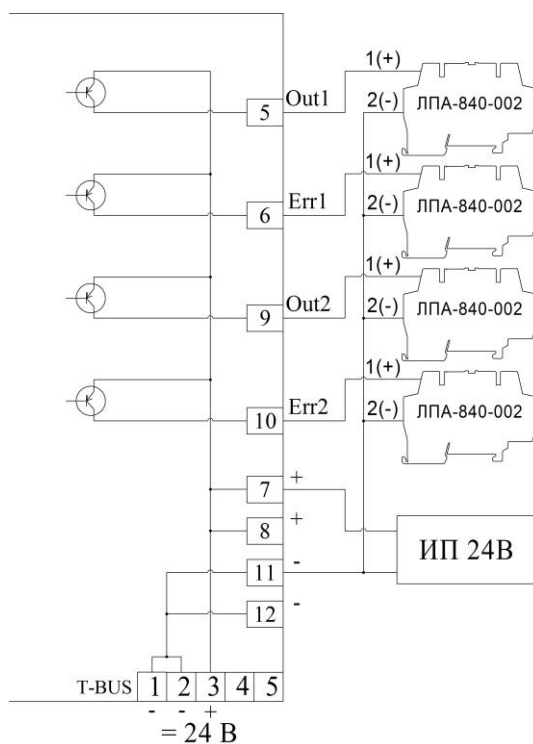
ЛПА-21.018.07 РЭ

Лист

30



**Рисунок 22. Схема подключения к ЛПА-142-201 релейных модулей ЛПА-840-002 с положительным общим проводом**



**Рисунок 23. Схема подключения к ЛПА-142-201 релейных модулей ЛПА-840-002 с отрицательным общим проводом**

Име. № подл.	Подп. и дата
Взам. инв. №	Име. № дубл.
Подп. и дата	

Изм.	Лист	№ докум.	Подп.	Дата

ЛПА-21.018.07 РЭ

9.2. В таблице 10 показаны неиспользуемые клеммы барьеров ЛПА-140-XXX, ЛПА-141-XXX и ЛПА-142-XXX в зависимости от модификации:

**Таблица 10. Неиспользуемые клеммы барьеров в зависимости от модификации**

Серия	Модификация	Неиспользуемые клеммы
ЛПА-140	-101	3, 4, 9, 10, 11
	-201	-
ЛПА-141	-201	5, 6, 7, 8, 13, 14, 15, 16
	-301	7, 8, 15, 16
	-401	-
ЛПА-142	-101	3, 4, 9, 10
	-201	-

Име. № подл.	Подп. и дата
Взам. инв. №	Име. № дубл.
Подп. и дата	

Изм.	Лист	№ докум.	Подп.	Дата
------	------	----------	-------	------

ЛПА-21.018.07 РЭ

Лист
32



## 10 Текущий ремонт барьера

- 10.1. Ремонт барьеров осуществляется предприятием-изготовителем или в компетентных специализированных организациях (предприятиях), имеющих ремонтную документацию ООО «Ленпромавтоматика», необходимое оснащение и лицензию органов государственного надзора на проведение таких работ. После ремонта барьеры пломбируются ремонтной организацией.

Име. № подл.	Подп. и дата	Взам. инв. №	Име. № дубл.	Подп. и дата					Лист
					ЛПА-21.018.07 РЭ				33
Изм.	Лист	№ докум.	Подп.	Дата					

## 11 Транспортирование и хранение

- 11.1. Транспортирование барьеров производится всеми видами транспорта в крытых транспортных средствах (авиатранспортом — в герметизированных отсеках).
- 11.2. Условия транспортирования и хранения барьера соответствуют условиям хранения 4 по ГОСТ 15150-69, в районах Крайнего Севера и в труднодоступных районах – по ГОСТ 15846-2002.

Име. № подл.	Подп. и дата	Взам. инв. №	Име. № дубл.	Подп. и дата	ЛПА-21.018.07 РЭ	Лист
						34
Изм.	Лист	№ докум.	Подп.	Дата		

## 12 Информация для заказа

12.1 Обозначение при заказе барьера должно выглядеть следующим образом:

ЛПА-140-Х01, где Х принимает значения:

- 1 – одноканальное исполнение
- 2 – двухканальное исполнение

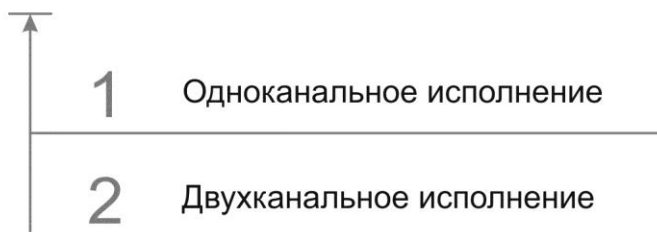
ЛПА-141-Х01, где Х принимает значения:

- 2 – двухканальное исполнение
- 3 – трехканальное исполнение
- 4 – четырехканальное исполнение

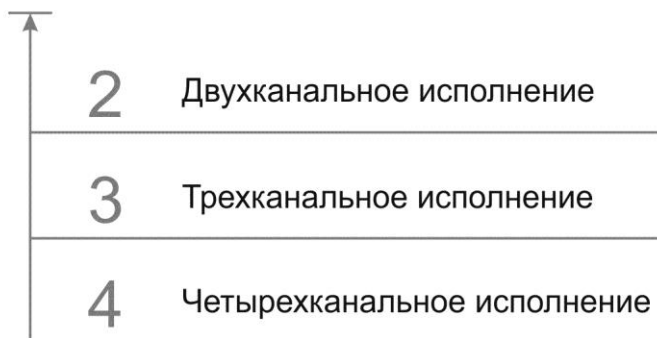
ЛПА-142-Х01, где Х принимает значения:

- 1 – одноканальное исполнение
- 2 – двухканальное исполнение

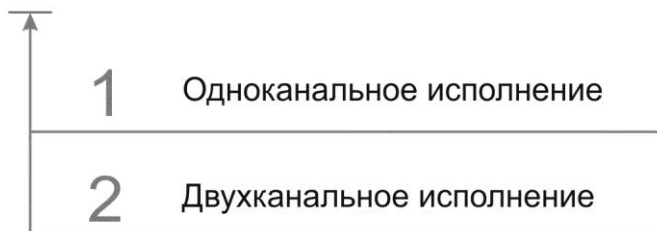
**Л П А - 1 4 0 - Х 0 1**



**Л П А - 1 4 1 - Х 0 1**



**Л П А - 1 4 2 - Х 0 1**



Например, маркировка двухканального барьера искробезопасности с гальваническим разделением между каналами будет выглядеть следующим образом:

**ЛПА-140-201.**

Име. № подл.	Подп. и дата
Взам. инв. №	Име. № дубл.
Подп. и дата	

Изм.	Лист	№ докум.	Подп.	Дата
------	------	----------	-------	------

ЛПА-21.018.07 РЭ

Лист
35

# Приложение А

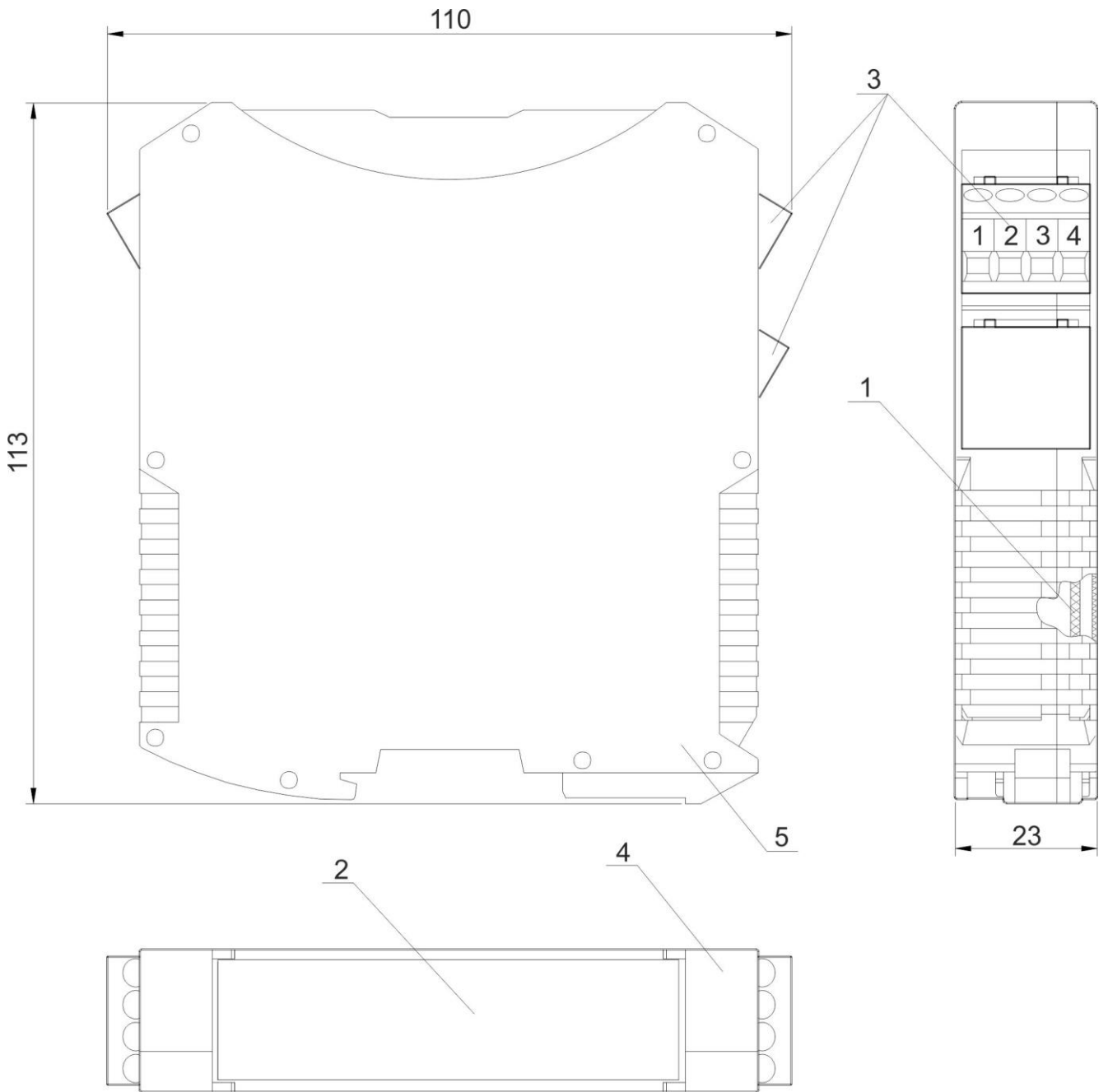


Рисунок А.1 Конструкция барьера ЛПА-140, ЛПА-142

Ине. № подл.	Подп. и дата
Взам. инв. №	Ине. № дубл.
Подп. и дата	Подп. и дата

Изм.	Лист	№ докум.	Подп.	Дата
------	------	----------	-------	------

ЛПА-21.018.07 РЭ

Лист

36

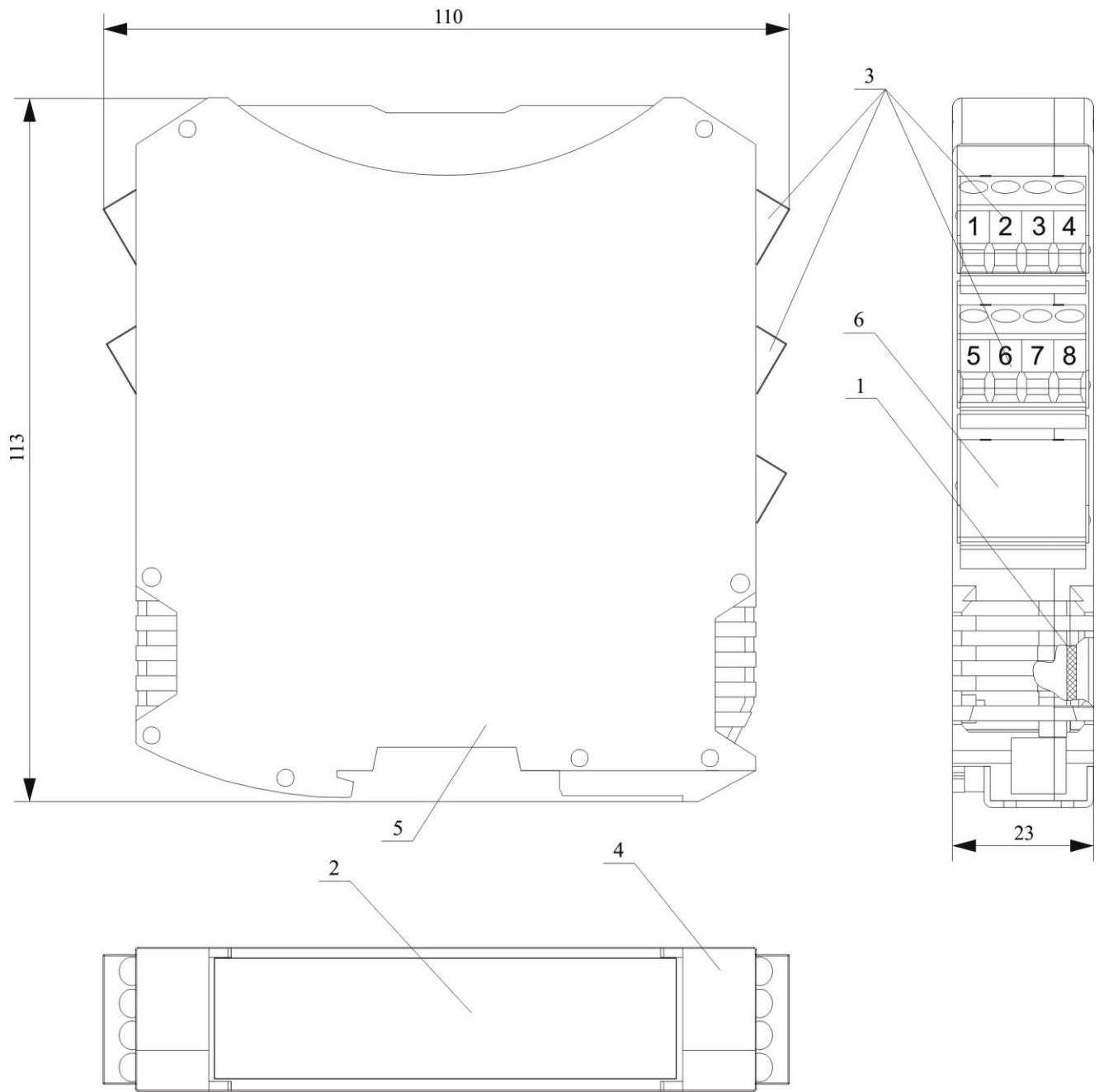


Рисунок А.2 Конструкция барьера ЛПА-141

Ине. № подл.	Подп. и дата
Взам. инв. №	Ине. № дубл.
Подп. и дата	Подп. и дата

Изм.	Лист	№ докум.	Подп.	Дата
------	------	----------	-------	------

ЛПА-21.018.07 РЭ

Лист
37

## Приложение Б

На рисунках Б.1, Б.2 использованы следующие сокращения:

- В - Выпрямитель;
- Г - Генератор;
- ИП – Измерительный преобразователь;
- МК – Микроконтроллер;
- СЗ - Схема защиты;
- СТ – Стабилизатор.

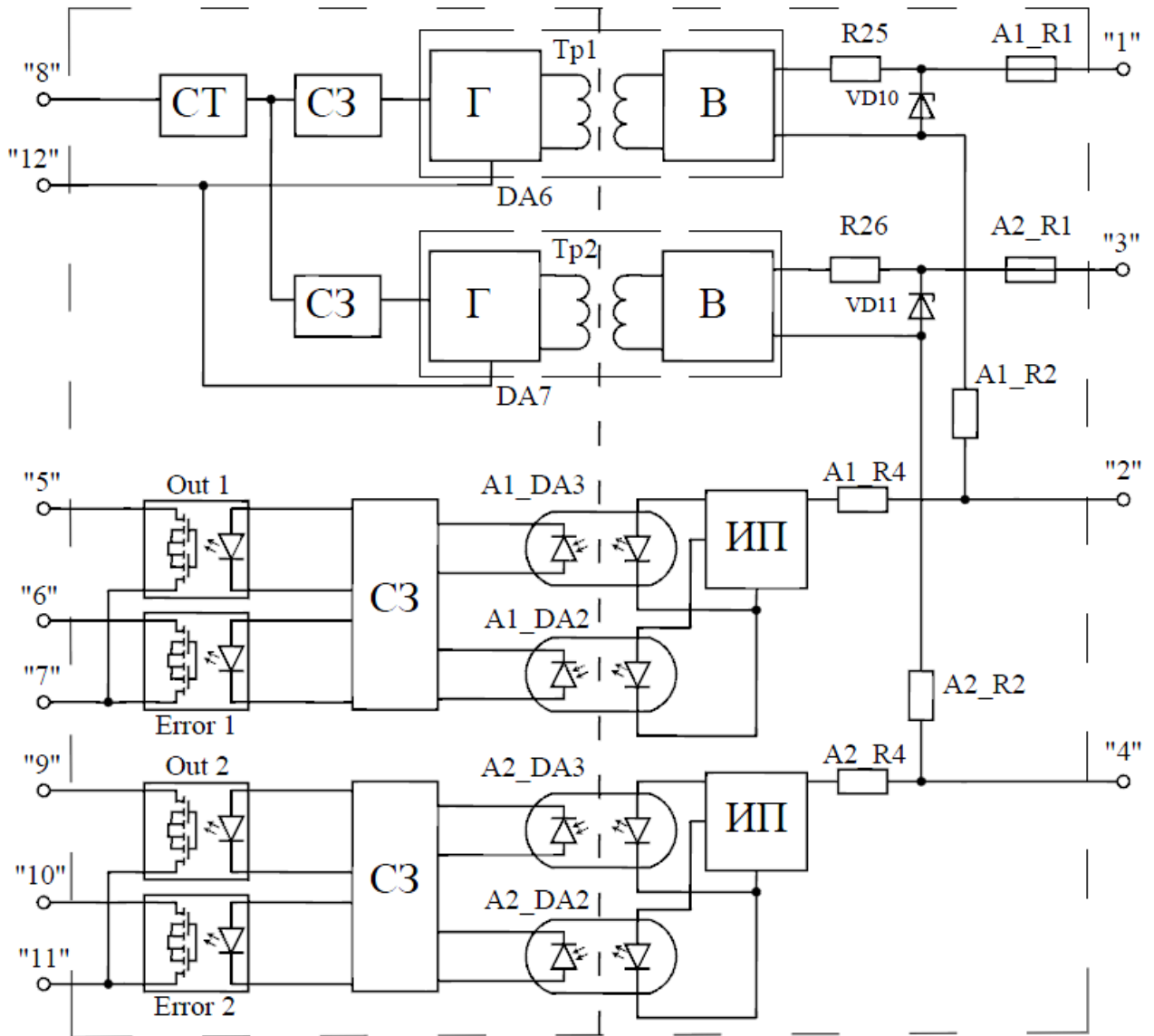


Рисунок Б.1 Структурная схема барьера ЛПА-140-201

Име. № подл.	Подп. и дата
Взам. инв. №	Име. № дубл.
Подп. и дата	

Изм.	Лист	№ докум.	Подп.	Дата
------	------	----------	-------	------

ЛПА-21.018.07 РЭ

Лист

38

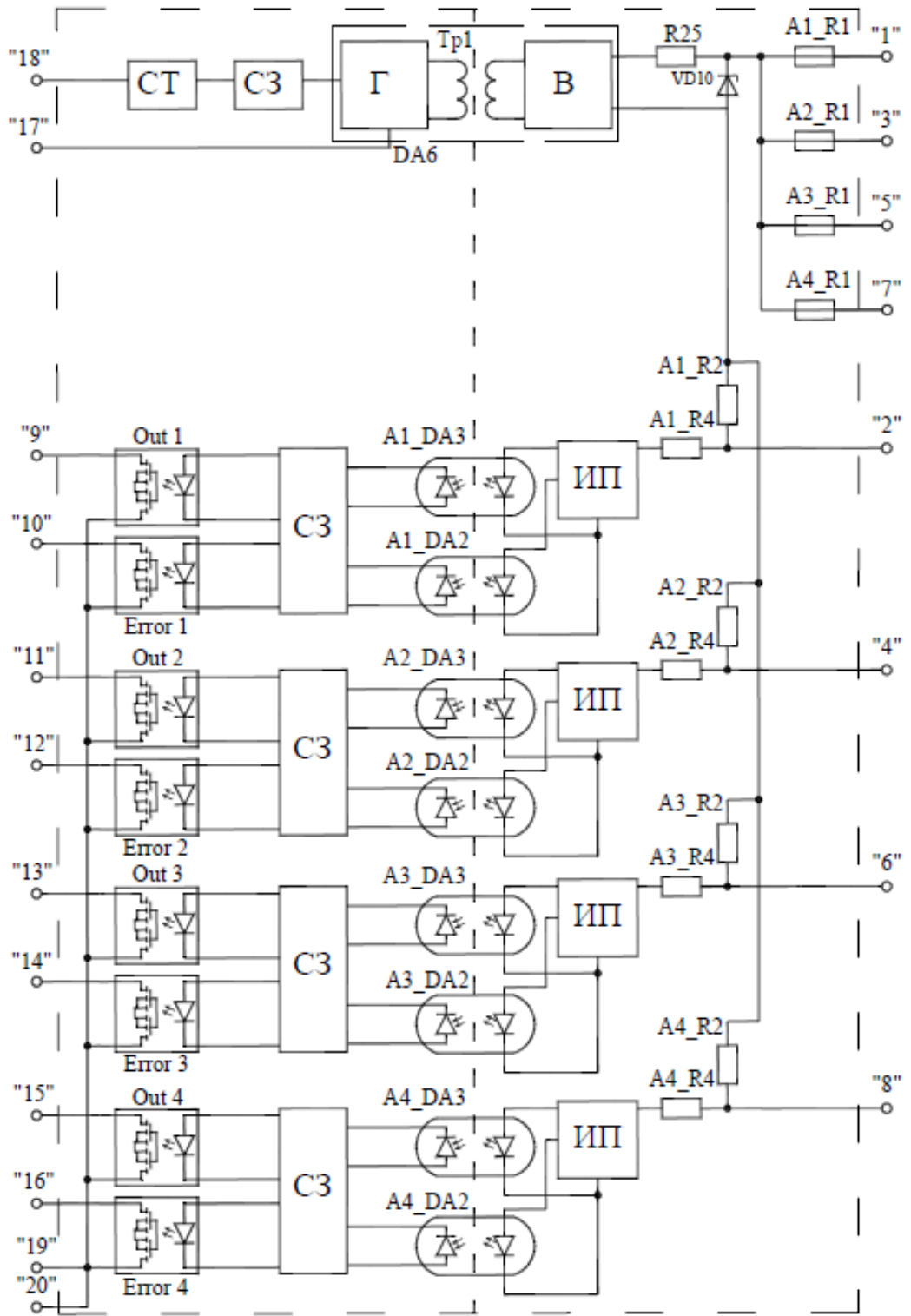


Рисунок Б.2 Структурная схема барьера ЛПА-141-401

Име. № подл.	Взам. инв. №	Име. № дубл.	Подп. и дата
Изм.	Лист	№ докум.	Подп. Дата

ЛПА-21.018.07 РЭ

Лист

39

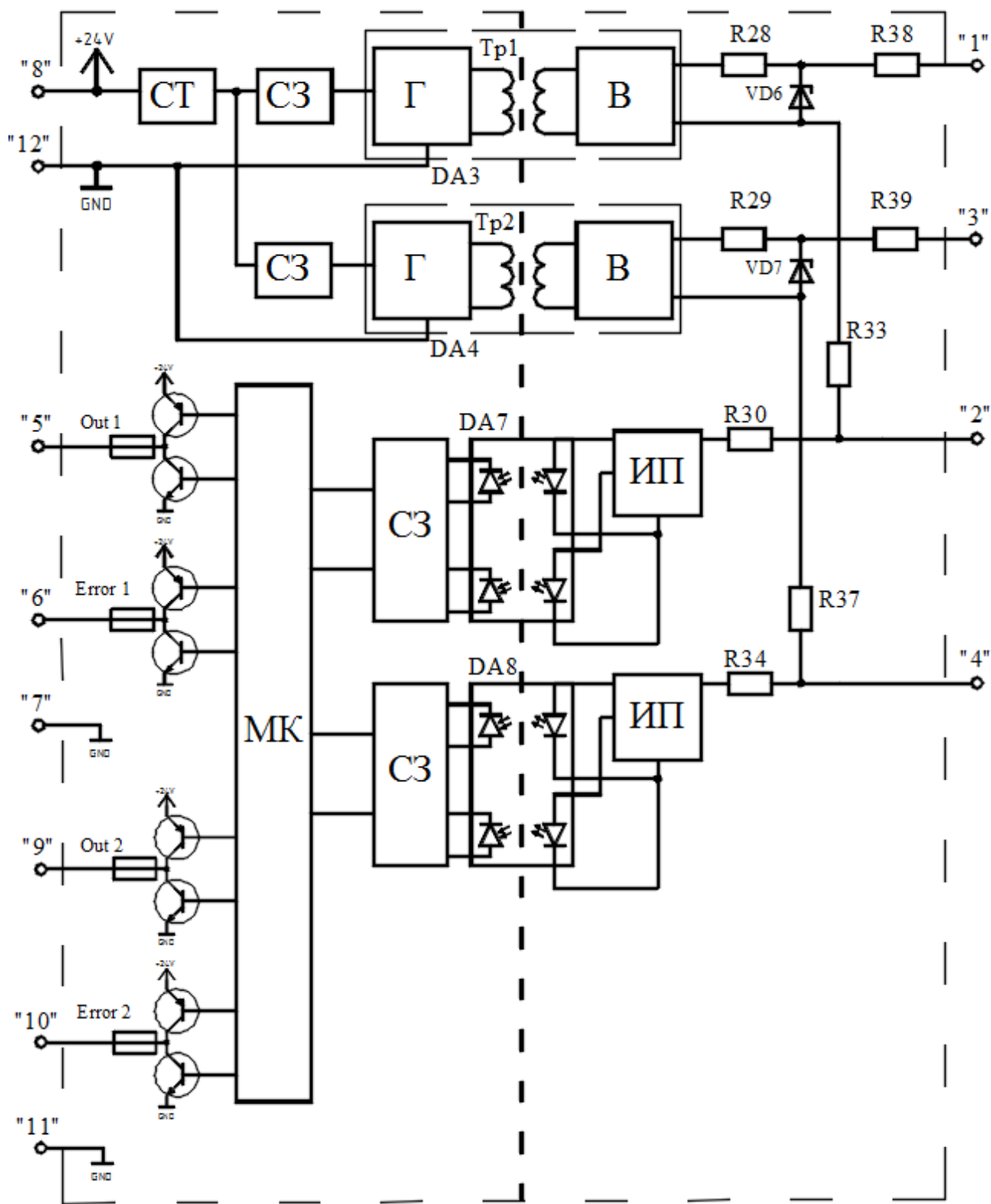


Рисунок Б.3 Структурная схема барьера ЛПА-142-201

Ине. № подл.	Взам. инв. №	Ине. № дубл.	Подп. и дата
Изм.	Лист	№ докум.	Подп. Дата

ЛПА-21.018.07 РЭ