



СЕРТИФИКАТ СООТВЕТСТВИЯ
№С-РУ.АБ03.В.00070



Адресная метка четырехканальная
АМ-04

Руководство по эксплуатации и паспорт
НИТА.437241.006.18 РЭиПС

1. НАЗНАЧЕНИЕ.

1.1. Адресная метка четырехканальная АМ-04 является микропроцессорным устройством и предназначена для управления нагрузкой с контролем нормально-разомкнутой цепи на обрыв, замыкание и пропадание питающего напряжения. Адресная метка включается в адресно-аналоговый шлейф (протоколы ДОЗОР, ДОЗОР-07а, ДОЗОР-ЛЕО), формируемый центральным блоком ПКП-1А прибора «ДОЗОР-1А», по которому происходит информационный обмен и поступает питание. АМ-04 изготавливается в двух вариантах исполнения:

- **исп.1** – пластиковый корпус для установки на Din-рейку
- **исп.2** – металлический корпус настенного исполнения с встроенным изолятором от короткого замыкания

2. ОБЩИЕ УКАЗАНИЯ.

2.1. Режим работы адресной метки непрерывный в течение длительного времени (24 часа в сутки).

3. ТЕХНИЧЕСКИЕ ДАННЫЕ.

- 3.1. Количество выходов 4;
- 3.2. Количество адресов, занимаемых в адресном пространстве прибора 4;
- 3.3. Ток, потребляемый от адресно-аналогового шлейфа, не более, мА 7;
- 3.4. Максимальный ток, коммутируемый выходными контактами:
- переменный, при напряжении 250В, А 5;
 - постоянный, при напряжении 30В, А 5;
- 3.5. Проверочный ток (при включенном контроле), не более, мА 1;
- 3.6. Ток утечки (при отключенном контроле), не более, мА 0,3;
- 3.7. Напряжение в коммутируемой цепи постоянное или переменное, не более, В 250;
- 3.8. Условия эксплуатации и массогабаритные параметры:

Параметр	Исп.1	Исп.2
Диапазон рабочих температур без конденсации влаги, °С	-40°С +50°С	-10°С +50°С
Относительная влажность, %	(93±2)% при 40°С	(93±2)% при 40°С
Степень защиты оболочки	IP40	IP30
Габаритные размеры, не более, мм	35x99x114	160x120x40
Масса, не более, кг	0,5	0,5
Конструктивное исполнение	Корпус на Din-рейку ME35 PHOENIX CONTACT	Металлический корпус

- 3.9. Сечение зажимаемого провода, мм² 0,4-1,5;
- 3.10. Средний срок службы при условии соблюдения правил эксплуатации и своевременной замены батарей, лет 10.

4. ПОСТАВКА.

4.1. Код изделия при заказе:

Наименование	Обозначение
Адресная метка АМ-04 протокол ДОЗОР исп.1	НИТА437291006.18.111
Адресная метка АМ-04 протокол ДОЗОР-07а исп.1	НИТА437291006.18.112
Адресная метка АМ-04 протокол ДОЗОР-ЛЕО исп.1	НИТА437291006.18.113
Адресная метка АМ-04 протокол ДОЗОР исп.2	НИТА437291006.18.121
Адресная метка АМ-04 протокол ДОЗОР-07а исп.2	НИТА437291006.18.122
Адресная метка АМ-04 протокол ДОЗОР-ЛЕО исп.2	НИТА437291006.18.123

4.2. Комплект поставки должен соответствовать указанному ниже:

Наименование	Обозначение	Количество
Адресная метка реле АМ-04	НИТА437241006.18.1XX	1
Индивидуальная упаковка		1
Паспорт	НИТА.437241.006.18РЭиПС	1

5. ТРАНСПОРТИРОВАНИЕ И ПРАВИЛА ХРАНЕНИЯ.

5.1. Условия транспортирования и хранения должны соответствовать условиям групп 1 и 2 ГОСТ 15150-69.

6. УКАЗАНИЯ ПО ЭКСПЛУАТАЦИИ.

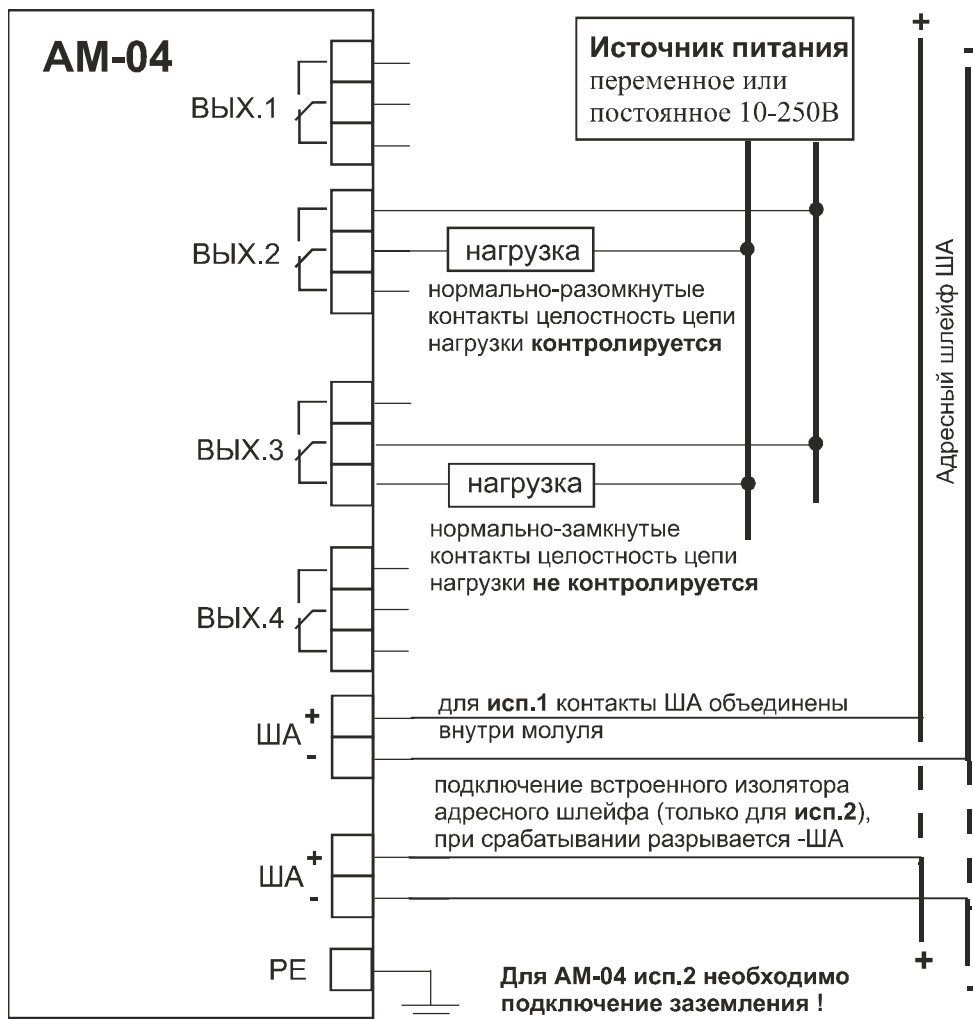
6.1. Адресная метка должна эксплуатироваться в составе прибора “ДОЗОР-1А”, в режимах и условиях, оговоренных в “Руководство по эксплуатации ДОЗОР-1А”.

6.2. Отображение состояния устройства встроенными индикаторами:

Индикатор	Состояние
ША	<ul style="list-style-type: none"> – Не светится при неправильном подключении или отсутствии напряжения на входе метки – Светится при норме в адресном шлейфе ША – Вспыхивает (только для исп.1) при подключенном адресном шлейфе и отсутствии опроса
ВЫХ1, ВЫХ2, ВЫХ3, ВЫХ4 (только для исп.1)	<ul style="list-style-type: none"> – Не светится при подключенном ША, если выходы не опрашиваются (не определены при программировании) – Светится если выходы в исходном состоянии, подключенная цепь в норме или целостность цепи не контролируется – Мигает, если выходы в сработавшем состоянии (реле переключено) – Вспыхивает при выходе на рабочий режим после подключения ША (не более 3сек) или при неисправности подключенной цепи (обрыв или замыкание)
ИЗО (только для исп.2)	<ul style="list-style-type: none"> – Не светится при норме в адресном шлейфе ША – Светится при замкнутом адресном шлейфе

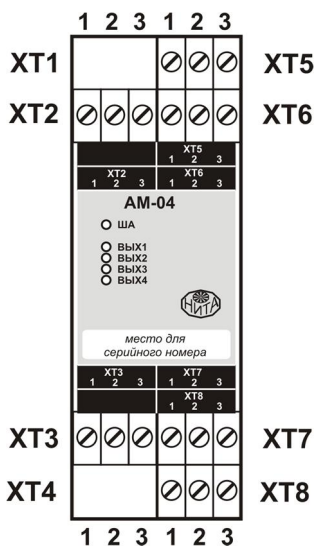
В состав адресной метки АМ-04 входят четыре независимых реле, по функциональности и характеристикам идентичные адресной метке реле АМР. Каждое реле имеет переключающиеся контакты и контроль нормально-разомкнутой цепи на обрыв, замыкание и пропадание питающего напряжения небольшим током (менее 1мА). Контроль и проверочный ток может быть отключен или включен независимо на каждом реле. При программировании АМ-04 с серийным номером 16100140 соответствует набору четырех адресных реле с серийными адресами 16100140, 16100141, 16100142, 16100143.

7.СХЕМА ПОДКЛЮЧЕНИЯ.



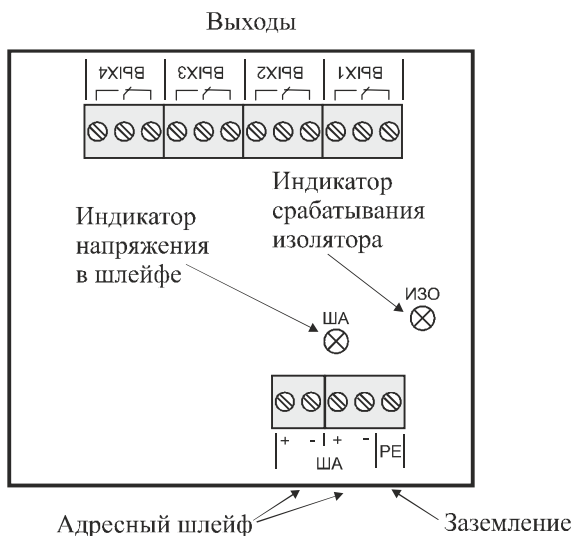
ВНИМАНИЕ! Перед снятием крышки отключить напряжение питания!

Схема соединений AM-04



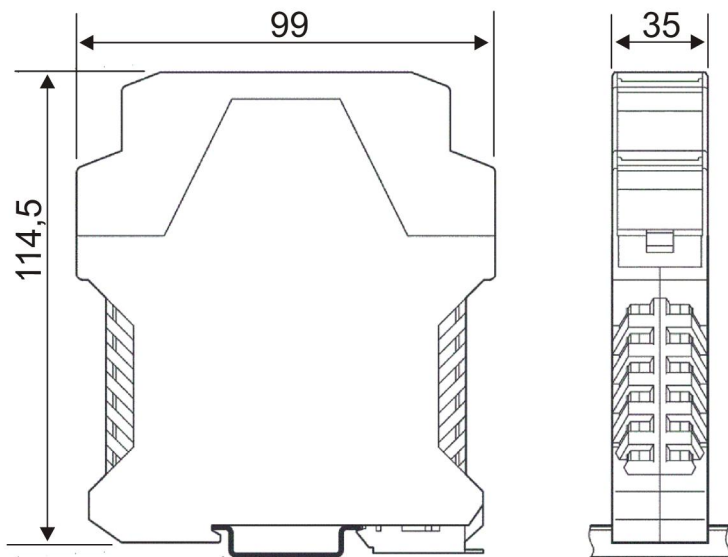
№№	Назначение
ХТ2:1	+ША (шлейф адресный от ПКП-1А)
ХТ2:2	-ША
ХТ2:3	
ХТ3:1	+ША
ХТ3:2	-ША
ХТ3:3	
ХТ5:1	НР (нормально-разомкнутый контакт) Вых.1
ХТ5:2	О (переключающейся контакт) Вых.1
ХТ5:3	НЗ (нормально-замкнутый контакт) Вых.1
ХТ6:1	НР Вых.2
ХТ6:2	О Вых.2
ХТ6:3	НЗ Вых.2
ХТ7:1	НР Вых.3
ХТ7:2	О Вых.3
ХТ7:3	НЗ Вых.3
ХТ8:1	НР Вых.4
ХТ8:2	О Вых.4
ХТ8:3	НЗ Вых.4

Назначение контактов исп.1

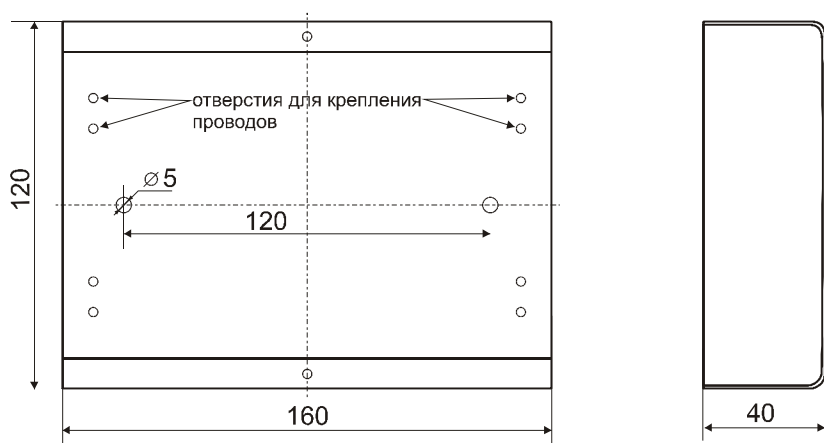


ВНИМАНИЕ! Перед снятием крышки отключить источник питания

Назначение контактов исп.2



Габаритные размеры исп.1



Габаритные и установочные размеры исп.2

8. СВИДЕТЕЛЬСТВО О ПРИЕМКЕ.

8.1. Адресная метка АМ-04, исп. _____ протокол _____,

заводской номер _____

заводской номер ремонтного комплекта _____

соответствует техническим условиям НИТА.437241.006 ТУ и признана годной для эксплуатации.

Дата выпуска “ ____ ” _____ 20__ года.

Подпись представителя ОТК _____

9. ГАРАНТИЙНЫЕ ОБЯЗАТЕЛЬСТВА.

9.1. Фирма - изготовитель гарантирует соответствие устройства требованиям технических условий при соблюдении условий эксплуатации, хранения, транспортирования и монтажа, изложенных в руководстве по эксплуатации.

9.2. Гарантийный срок эксплуатации устройства - 60 месяцев со дня ввода в эксплуатацию, но не более 66 месяцев со дня выпуска фирмой - изготовителем.

9.3. Гарантийный срок эксплуатации устройства - 120 месяцев со дня ввода в эксплуатацию (при наличии ремонтного комплекта), но не более 144 месяцев со дня выпуска фирмой - изготовителем.

10. СВЕДЕНИЯ О РЕКЛАМАЦИЯХ.

10.1. При обнаружении неисправностей в устройстве в период гарантийного срока эксплуатации, потребитель составляет рекламационный акт и отправляет его вместе с неисправным устройством управления и настоящим паспортом - изготовителю по адресу: 603002, г. Нижний Новгород, ул. Интернациональная, д.100, ООО “НИТП НИТА”.

10.2. Данные о предъявленных рекламациях сведены в таблицу:

Дата выдачи рекламации	Содержание рекламации	Дата принятия в ремонт	Меры, принятые фирмой-изготовителем	Дата окончания ремонта
Заполняет	потребитель	Заполняет изготовитель		