



СЕРТИФИКАТ СООТВЕТСТВИЯ
№С-РУ.АБ03.В.00070



Устройство защиты сигнальной линии

Р2 – 20

Руководство по эксплуатации и паспорт

НИТА.437241.006.22РЭиПС

1. НАЗНАЧЕНИЕ.

1.1. Устройство защиты линии P2-20 предназначено для защиты слаботочных сигнальных линий интерфейса RS-485 от импульсных электромагнитных помех большой мощности (грозовых разрядов). Устройство предотвращает выход из строя входных цепей приборов, подключенных к воздушным линиям связи.

2. ОБЩИЕ УКАЗАНИЯ.

- 2.1. Устройство защиты не требует внешнего питания.
2.2. Режим работы устройства защиты непрерывный в течении длительного времени (24 часа в сутки).
2.3. Каждый провод в сигнальной паре содержит независимую цепь защиты.
2.4. Устройство защиты не содержит сменных элементов (предохранителей) и обеспечивает многократную защиту от импульсных помех.
2.5. Устройство защиты обеспечивает передачу информации по сигнальной линии в обоих направлениях.

3. ТЕХНИЧЕСКИЕ ДАННЫЕ.

- 3.1. Количество защищаемых линий связи RS-485 1;
3.2. Максимальное рабочее напряжение в линии связи относительно земли, В от -7 до +12;
3.3. Максимальный рабочий ток в линии связи, мА 200;
3.4. Ограничение напряжения в линии связи во время воздействия ЭМИ, В от 12 до +20;
3.5. Ток утечки между линией связи и землей, не более, мА 0,1;
3.6. Условия эксплуатации и массогабаритные параметры:

Параметр	Исп.1	Исп.2	Исп.3
Диапазон рабочих температур, °С	-10°С +50°С	-40°С +60°С	-10°С +50°С
Относительная влажность, %	(93+2)% при 40°С	(95+2)% при 40°С	(93+2)% при 40°С
Степень защиты оболочки	IP30	IP54	IP40
Габаритные размеры, не более, мм	103x75x36	100x100x50	53x88x58
Масса, не более, кг	0,3	0,4	0,3
Конструктивное исполнение	Пластиковый корпус	Пластиковый корпус	Корпус на Din-рейку

- 3.7. Сечение зажимаемого провода, мм 0,4-2,5;
3.8. Средний срок службы при условии соблюдения правил эксплуатации, лет 10

4. ПОСТАВКА.

4.1. Код изделия при заказе:

Наименование	Обозначение
Устройство защиты P2-20 исп.1	НИТА437291006.22.110
Устройство защиты P2-20 исп.2	НИТА437291006.22.120
Устройство защиты P2-20 исп.3	НИТА437291006.22.130

4.2. Комплект поставки должен соответствовать указанному ниже:

Наименование	Обозначение	Количество
Устройство защиты P2-20	НИТА437241006.22.1X0	1
Индивидуальная упаковка		1
Паспорт	НИТА.437241.006.22РЭиПС	1

7. СВИДЕТЕЛЬСТВО О ПРИЕМКЕ.

7.1. Устройство защиты P2-20, исполнение _____, заводской номер _____ соответствует техническим условиям НИТА.437241.006 ТУ и признано годным для эксплуатации.

Дата выпуска “ _____ ” _____ 20__ года.

Подпись представителя ОТК _____

8. ГАРАНТИЙНЫЕ ОБЯЗАТЕЛЬСТВА.

8.1. Фирма - изготовитель гарантирует соответствие устройства защиты требованиям технических условий при соблюдении условий эксплуатации, хранения, транспортирования и монтажа, изложенных в руководстве по эксплуатации.

8.2. Гарантийный срок эксплуатации устройства защиты - 60 месяцев со дня ввода в эксплуатацию, но не более 66 месяцев со дня выпуска фирмой - изготовителем.

9. СВЕДЕНИЯ О РЕКЛАМАЦИЯХ.

9.1. При обнаружении неисправностей в устройстве в период гарантийного срока эксплуатации, потребитель составляет рекламационный акт и отправляет его вместе с неисправным устройством управления и настоящим паспортом - изготовителю по адресу: 603002, г. Нижний Новгород, ул. Интернациональная, д.100, ООО “НИТП НИТА”.

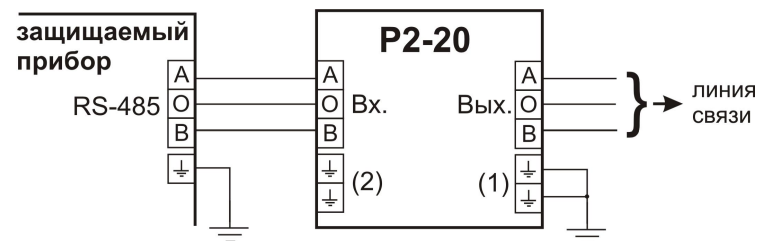
9.2. Данные о предъявленных рекламациях сведены в таблицу:

Дата выдачи рекламации	Содержание рекламации с указанием фамилии и подписи ответственного лица	Дата принятия в ремонт	Меры, принятые фирмой-изготовителем с указанием фамилии и подписи ответственного лица	Дата окончания ремонта
Заполняет потребитель		Заполняет изготовитель		

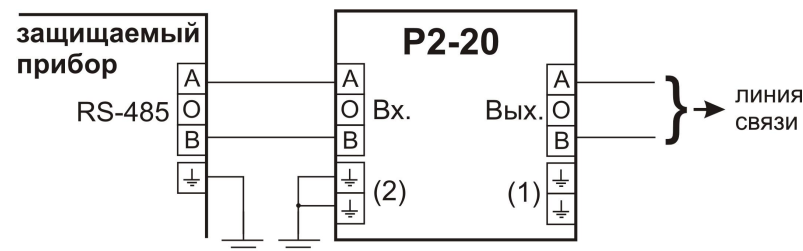
5. ТРАНСПОРТИРОВАНИЕ И ПРАВИЛА ХРАНЕНИЯ.

5.1. Условия транспортирования и хранения должны соответствовать условиям групп 1 и 2 ГОСТ 15150-69.

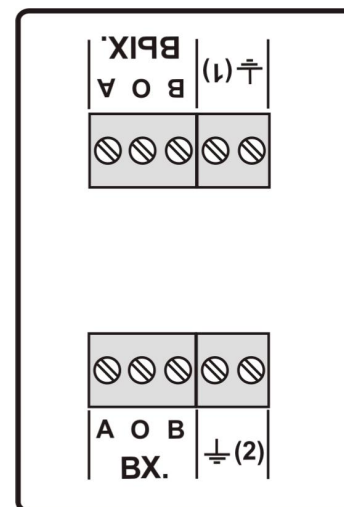
6. СХЕМА ПОДКЛЮЧЕНИЯ.



Трехпроводная схема подключения



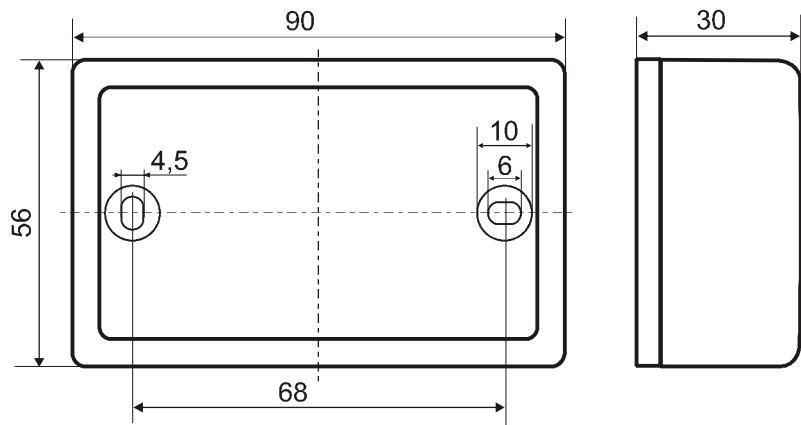
Двухпроводная схема подключения



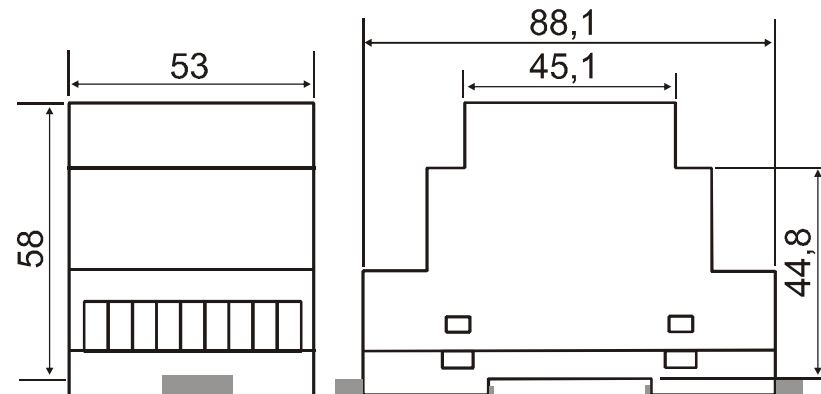
Назначение контактов P1-50 (исп.1, исп.2)



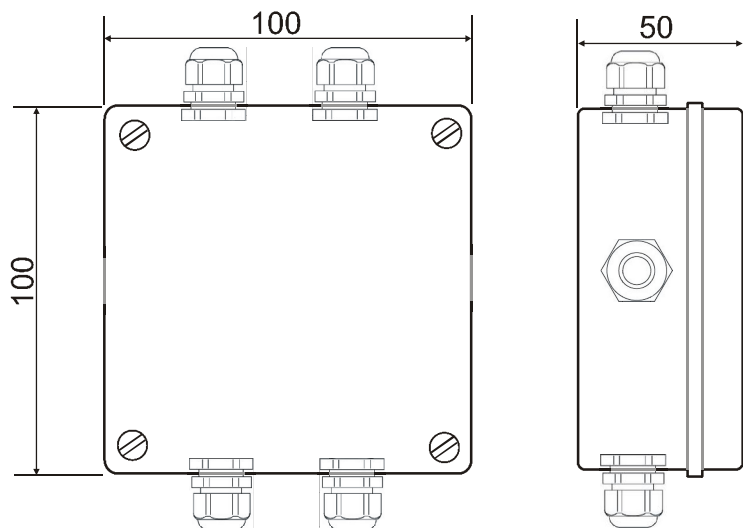
Назначение контактов P1-50 (исп.3)



Габаритные и установочные размеры P1-50 (исп.1)



Габаритные и установочные размеры P1-50 (исп.3)



На коробке могут быть установлены до 6 гермовводов типа RG7 -RG16

Габаритные и установочные размеры P1-50 (исп.2)