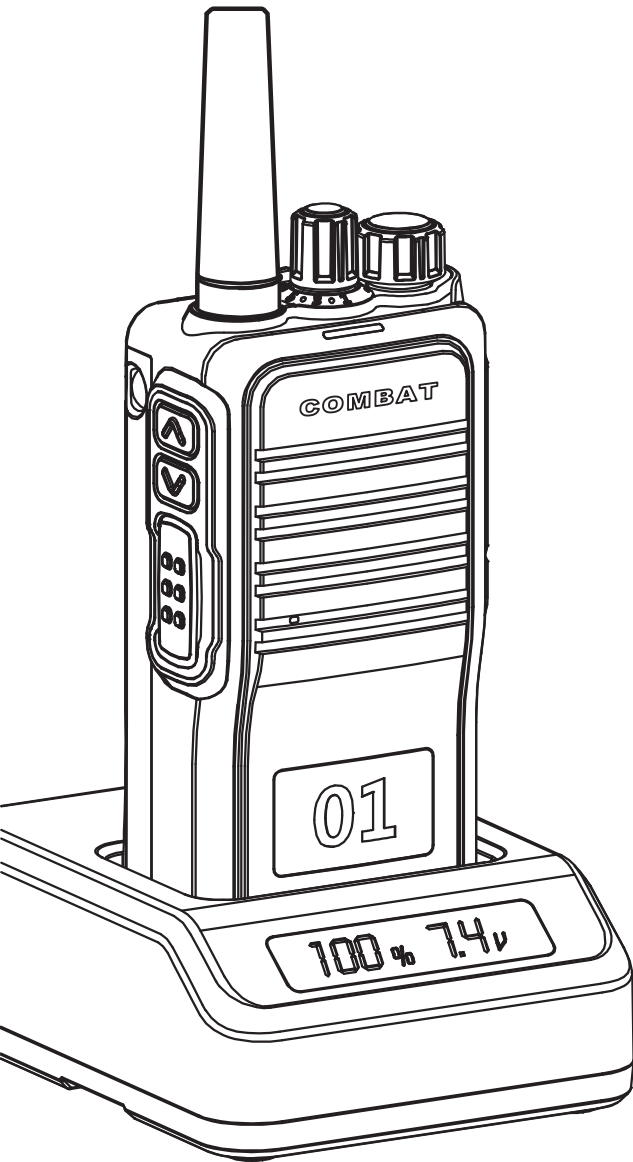


Радиостанция КОМБАТ Т-34



КОМБАТ

Руководство по эксплуатации

Версия 3.0 от 22.03.17

Портативная радиостанция серии

КОМБАТ Т-34

Руководство по эксплуатации

Комбат серии Т34 это радиостанция, разработанная в России. Она является современной аналоговой радиостанцией. Многие её функции и характеристики не имеют аналогов среди зарубежных радиостанций. В то же время использование классических функций в ней предельно упрощенно, радиостанция удобна для любого пользователя. В радиостанции реализованы весь опыт и пожелания специалистов использующих радиостанции в течение последних 20 лет. В радиостанции устранили недоставки отмеченные пользователями в других радиостанциях. Мы внимательно относимся к потребностям наших клиентов, и готовы продолжать совершенствовать нашу радиостанцию. Мы готовы и дальше делать все необходимое, что бы оправдать ваше доверие и ваши ожидания.

Для вашего удобства мы составили простое описание функций Вашей радиостанции. Не пугайтесь размеров инструкции, это сделано для того что бы вам было комфортно и удобно читать, а информация не была скомкана.

Рекомендуем вам ознакомиться с ней, это позволит Вам понимать смысл, назначение и порядок использования всех функций радиостанции. Вы сможете получить знания о радиостанциях на уровне продвинутого пользователя.

Способы включения, выключения и использования каждой функции отдельно выписаны в памятку “быстрый старт”

С уважением, технический директор
ОАО «Датакам»



A stylized, handwritten signature in dark ink, consisting of several loops and a long horizontal stroke extending to the right.

Владислав Механцев

От разработчика	1
Содержание	2
Информация об авторском праве	2
Введение	3
Информация о радиочастотном излучении	3 - 8
Описание устройства	9 - 14
Перед использованием радиостанции	15
Подключение аксессуаров	16 - 19
Индикация состояния	20
Базовые функции	21
Дополнительные функции	22 - 57
Поиск и устранение неисправностей	58 - 59
Уход и чистка	60
Информация по безопасности	61
Таблица базовых кодов QT/DQT, DCS	62
Обновление версии ПО Combat Commander 1.4	63
Новые функции и их активация	64 - 71

Информация об авторском праве

Комбат (“Combat”) является зарегистрированной торговой маркой компании ООО «Системы безопасности и связи» в РФ и других странах, далее по тексту «Комбат». Компания сохраняет за собой право собственности на свои торговые марки и названия изделий.

Изделие компании Комбат, описанное в данном руководстве имеет компьютерные программы компании Комбат, сохраненные в памяти или на других носителях. Законы Российской Федерации и других стран защищают исключительные права компании Комбат на ее компьютерные программы. Продажа данного изделия не будет считаться предоставлением, ни прямым, ни подразумеваемым, каких-либо прав покупателю, касающихся компьютерных программ компании Комбат. Запрещается каким-либо образом копировать, изменять, распространять, декомпилировать компьютерные программы компании Комбат или изучать работу программы для ее использования в других программах без письменного разрешения компании Комбат.

Введение

Признательны Вам за приобретение портативной радиостанции Комбат! Простота управления и множество функций помогут Вам взглянуть на связь по-новому!

Чтобы добиться оптимальной функциональности этого устройства, прочитайте данное руководство перед началом использования радиостанции.

Информация о радиочастотном излучении

Информация по воздействию радиочастотной энергии (РЧИ) и ограничению такого воздействия.

Радиостанция предназначена для профессионального использования / использования в регулируемых условиях, пользователи должны знать степень воздействия на них радиочастотного излучения и регулировать такую степень воздействия с тем, чтобы обеспечить выполнение ограничений, накладываемых международными стандартами. Данная радиостанция не рекомендуется для использования обычными потребителями.

Данная радиостанция использует электромагнитную энергию радиочастотного (РЧ) спектра для обеспечения радиовязи между двумя или большим числом пользователей. Для посылки и приема вызовов радиостанция использует радиочастотную энергию (радиоволны). РЧ- энергия это один из видов электромагнитной энергии. Другие виды такой энергии - это солнечный свет и рентгеновское излучение. РЧ-энергию нельзя путать с этими другими видами электромагнитной энергии, т.к. между ними имеется значительная разница - при неправильном использовании эти другие виды энергии грозят биологическими повреждениями. Например, большие дозы рентгеновского излучения могут повредить живые организмы, в том числе и на генетическом уровне.

Ученые, инженеры, медики и гигиенисты разработали стандарты по безопасной эксплуатации РЧ-энергии.

Эти стандарты содержат рекомендации по уровням РЧ-воздействия как на использующих специалистов, так и на население. Рекомендуемые уровни воздействия РЧ-энергии обеспечивают значительный запас безопасности.

Все радиостанции разрабатываются, изготавливаются и тестируются таким образом, чтобы они отвечали установленным государственным стандартам и требованиям по уровням воздействия РЧ-энергии.

Кроме того, разработчики также рекомендуют выполнять инструкции по эксплуатации для пользователей радиостанций.

Эти инструкции имеют большое значение, т.к. в них содержится информация о воздействии РЧ-энергии и простые процедуры ограничения такого воздействия.

Данная радиостанция удовлетворяет требования национальных и международных стандартов и директив в отношении воздействия радиочастотной электромагнитной энергии на человека, что подтверждено соответствующими испытаниями. Данная радиостанция отвечает требованиям IEEE (FCC) и ICNIRP в отношении пределов контролируемого/регулируемого воздействия РЧ-энергии на лиц, использующих радиостанцию в профессиональных целях в разных режимах, вплоть до режима "50%-передача, 50%-прием", причем данная радиостанция одобрена IEEE/ICNIRP только для профессионального использования.

Что касается измерения РЧ-энергии в целях выполнения требований этих директив в отношении воздействия РЧ-энергии, радиостанция излучает поддающуюся измерению РЧ-энергию только во время передачи (когда Вы говорите), но не во время приема (когда Вы слушаете) и не в режиме ожидания.

Выполняйте требования в отношении воздействия РЧ-энергии и указания по ограничению воздействия написанные в инструкции по эксплуатации.

В целях контроля облучения и недопущения превышения его пределов при профессиональной/контролируемой эксплуатации обязательно соблюдайте следующие правила установленные данной инструкцией. При передаче изделия другим пользователям необходимо передать также и инструкции. Не используйте это изделие, если описанные здесь эксплуатационные требования не выполняются.

Инструкции по безопасной эксплуатации радиостанции:

Обеспечьте работу радиостанции на передачу в течение не более 50% от времени ее работы. Для передачи (перед тем как начать говорить) нажимайте кнопку РТТ. Для приема отпускайте кнопкуРТТ.

Важно, чтобы продолжительность передачи не превышала 50% длительности работы, поскольку данная радиостанция излучает поддающуюся измерению РЧ-энергию только во время передачи (имеется в виду измерение в целях определения выполнения требований стандартов).

Если Вы не используете аксессуары для ношения радиостанции и не держите радиостанцию в предписанных положениях - напротив лица при использовании в "ручном" режиме, то обеспечьте, чтобы во время передачи антенна и радиостанция находились от тела на расстоянии не менее 2,5 см. Важно соблюдать минимально допустимое расстояние между радиостанцией и человеком, т.к. радиочастотное излучение уменьшается с увеличением расстояния от антенны.

Одобренные аксессуары

Используйте только одобренные фирмой Combat антенны, аккумуляторы и аксессуары, входящие в комплект поставки радиостанции или сменные. Использование не одобренных фирмой Combat антенн, аккумуляторов и аксессуаров может привести к нарушению требований IEEE/ICNIRP в отношении воздействия РЧ-энергии. Перечень одобренных компанией Combat антенн, аккумуляторов и других аксессуаров можно получить у вашего дилера или местного представителя компании Combat.

Примечание: Практически любое электронное устройство, если оно неправильно экранировано, спроектировано или неправильно сконфигурировано в отношении электромагнитной совместимости, подвержено электромагнитным помехам.

Использование радиостанции на предприятиях, сооружениях и т.п.

Во избежание электромагнитных помех и (или) конфликтов совместимости выключайте радиостанцию, находясь в зонах, где установлены соответствующие предписывающие знаки. В частности, в больницах и других организациях здравоохранения может находиться оборудование, чувствительное к внешнему радиочастотному электромагнитному излучению.

Использование радиостанции на борту воздушного судна.

Находясь на борту воздушного судна, при получении соответствующих инструкций выключите радиостанцию. Использовать радиостанцию следует в соответствии с существующими правилами и инструкциями экипажа воздушного судна.

Электрокардиостимуляторы

Рекомендует держать ручную радиоаппаратуру на расстоянии не менее 15 см от кардиостимулятора. Лица, использующие электрокардиостимулятор, должны соблюдать следующие правила: ПОСТОЯННО держите включенную радиостанцию на расстоянии не менее 15 см от стимулятора.

Не носите радиостанцию в нагрудном кармане.

Прикладывайте радиостанцию к уху с противоположной от стимулятора стороны для сведения к минимум возможных помех.

При малейшем подозрении на помехи немедленно выключите радиостанцию.

Слуховые аппараты

Радиоизлучающая аппаратура может наводить помехи в некоторых слуховых аппаратах. В случае таких помех может потребоваться консультация с фирмой-изготовителем слухового аппарата.

Другие медицинские устройства

Если Вы используете другие медицинские устройства, проконсультируйтесь с фирмой-изготовителем устройства, чтобы выяснить, экранировано ли оно надлежащим образом от радиочастотной энергии. В получении такой информации Вам может помочь врач.

Использование средств связи при вождении автомобиля

Обязательно выясняйте местные законы и правила в отношении использования радиостанций при вождении. Сосредоточьте внимание на вождении. Используйте средства, позволяющие управлять работой радиостанции без помощи рук, если они имеются. Если того требуют условия вождения, припаркуйте автомобиль, прежде чем ответить на вызов или выполнить вызов.

Потенциально взрывоопасная атмосфера

(Взрывоопасной атмосферой называется атмосфера, в которой могут содержаться опасные газы, пары или пыль). Прежде чем войти в потенциально взрывоопасную атмосферу, выключите радиостанцию, если только радиостанция не является специально приспособленной для использования в таких зонах, "искробезопасной". Не извлекайте, не устанавливайте и не заряжайте аккумуляторы или батареи в таких зонах.

Возникновение искр в потенциально взрывоопасной атмосфере может привести к взрыву или пожару, следствием которого могут быть травмы или даже смерть.

В число упомянутых выше потенциально взрывоопасных атмосфер входят зоны заправки топливом, такие как подпалубные пространства катеров и других судов, зоны перекачки или хранения топлива или химикатов, в воздухе которых содержатся химикаты или частицы, такие как зерно, пыль или металлический порошок. Зоны с потенциально взрывоопасными атмосферами обычно, но не всегда, обозначаются соответствующими знаками.

Детонаторы и зоны взрывных работ

Во избежание возможного наведения сигналов при проведении взрывных работ выключайте радиостанцию, если Вы находитесь в зонах проведения взрывных работ или там, где находятся предписывающие знаки: "Выключите радиостанции". Выполняйте предписания всех знаков и инструкций.

ВНИМАНИЕ!

Антенны

Не используйте портативные радиостанции с поврежденными антеннами. Соприкосновение поврежденной антенны с кожей может вызвать небольшие ожоги.

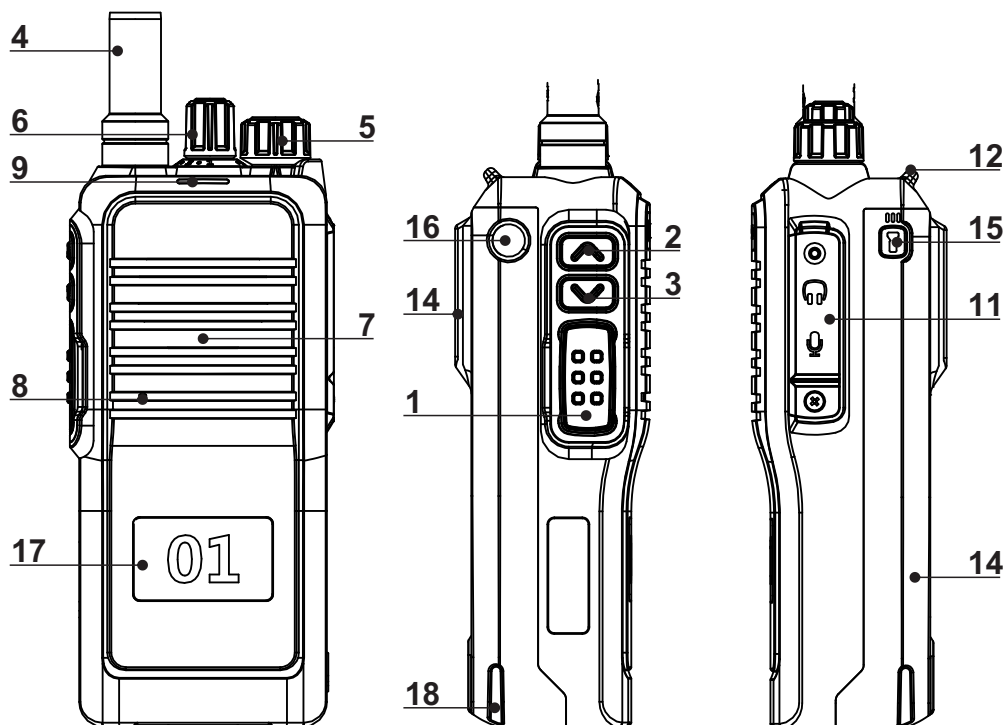
Аккумуляторы

Аккумуляторы могут вызвать повреждение имущества и/или травмы, например, ожоги, если проводящие предметы, такие как ювелирные изделия, ключи или цепочки входят в контакт с клеммами аккумулятора. Проводящие предметы могут замкнуть электрическую цепь (вызвать короткое замыкание) и в результате этого сильно нагреться. При работе с заряженными аккумуляторами соблюдайте осторожность, особенно если Вы помещаете аккумулятор в карман, сумку или емкость, в которой могут находиться металлические предметы.

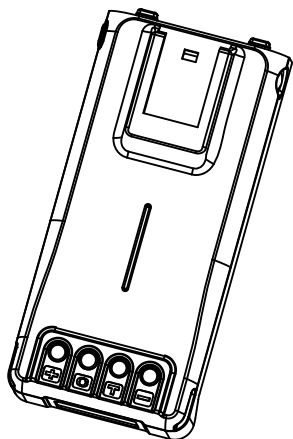
Обзор радиостанции

Управление радиостанцией

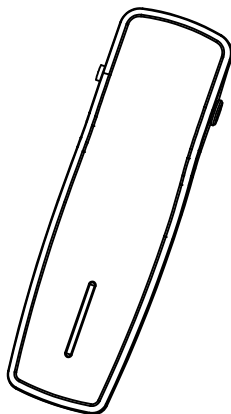
1. Кнопка PTT
2. Кнопка P1
3. Кнопка P2
4. Антенна
5. Ручка вкл/выкл радиостанции и регулировки громкости
6. Переключатель каналов
7. Динамик
8. Микрофон
9. Светодиодный индикатор
10. Корпус радиостанции
11. Разъем под гарнитуру и DATA кабель
12. Отверстие для ремешка
13. Место установки клипсы
14. Аккумулятор
15. Кнопка включения фонаря
16. Фонарь
17. Наклейка для присвоения индивидуального номера
18. Направляющие для установки в зарядный стакан



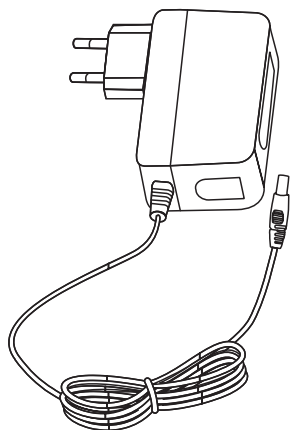
Стандартные аксессуары радиостанции



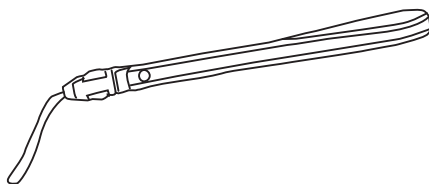
Аккумулятор 4200 мАч



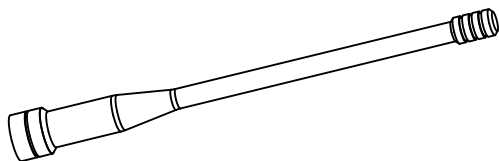
Клипса на пояс



Сетевой блок питания 3V



Ремешок

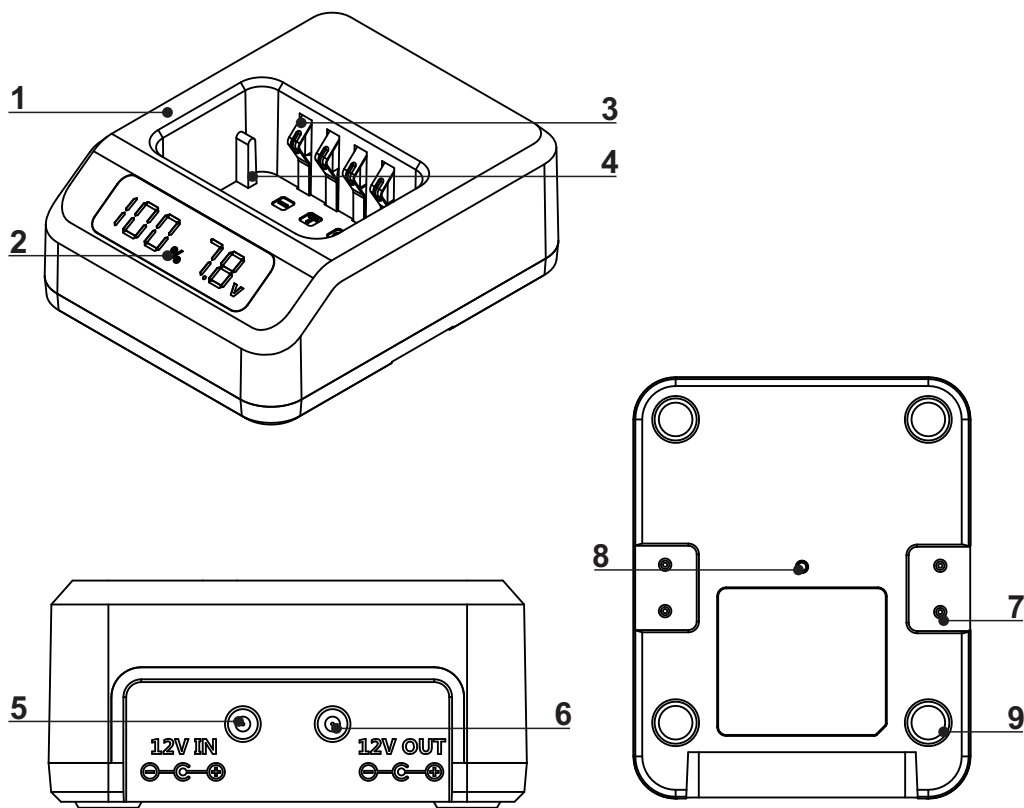


Антенна*

*В комплект радиостанции могут входить антенны длиной 4, 8, 16, 22 см в зависимости от комплектации.

Зарядный стакан радиостанции

1. Корпус зарядного устройства
2. Табло индикации заряда и напряжения
3. Контактная группа
4. Направляющие
5. Контакт сетевого питания
6. Контакт для подключения последовательного питания
7. Места соединения железными пластинами
8. Отверстие для крепления к горизонтальной поверхности
9. Ножки



Функции зарядного устройства

Зарядный стакан радиостанции Combat имеет следующие функции:

- Цифровая индикация текущего уровня заряда батареи в процентах, теперь вы точно будете знать на сколько вам хватит заряда и требуется ли подзарядить аккумулятор.
- Цифровая индикация напряжения заряда аккумулятора, позволяет проконтролировать уровень напряжения.
- Возможность объединять до 10 зарядных стаканов в цельный блок, для экономии места и удобства использования.
- Возможность последовательно подключать до 10 зарядных стаканов, то есть вам понадобится только одна розетка для зарядки 10 радиостанций.
- Возможность жесткого крепления зарядного стакана на стол или стену.

Кроме того, интеллектуальное зарядное устройство Combat самостоятельно подстраивается под аккумулятор, меняя напряжение и силу тока, что обеспечивает максимальный баланс между скоростью заряда и щадящим режимом заряда батареи. Это обеспечивает максимальный ресурс использования батареи"

Индикация:

Батарея полностью разряжена – на табло отображается 0 %

Батарея частично заряжена – на табло отображается от 10 до 90 % в зависимости от уровня заряда.

Батарея полностью заряжена – на табло отображается 100%

Батарея неисправна - на табло отображается – «ER»

Индикация напряжения отображает текущее напряжение заряда батареи.

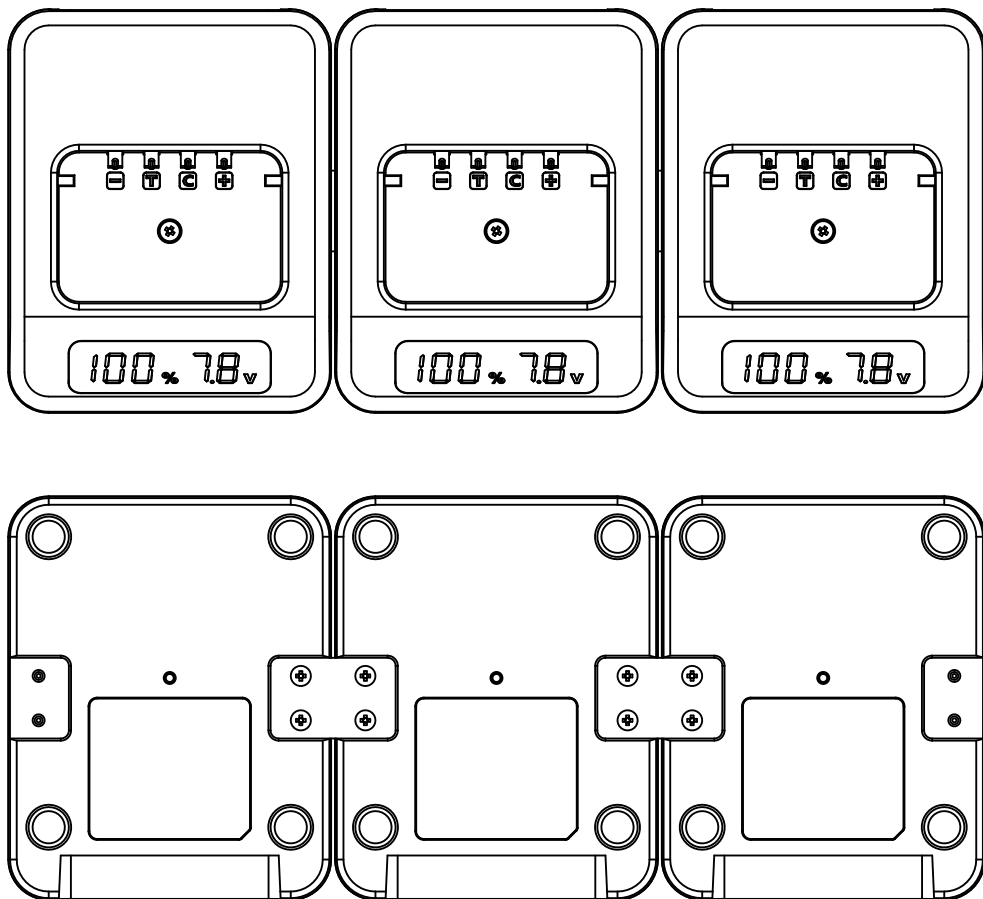
Обзор радиостанции

Объединение зарядных стаканов в группу

Стандартные зарядные стаканы радиостанции Combat можно объединить в один общий зарядный блок для более удобного использования.

Используя железные пластины и болты вы можете объединить стаканы между собой.

Также имеется возможность использовать общий блок питания (приобретается отдельно), для организации последовательного питания зарядных стаканов.



Тактический фонарь

Специально для охранных, военных и полицейских структур аккумулятор радиостанции Combat имеет встроенный тактический фонарь, который может работать даже отдельно от радиостанции. Сверх- яркий светодиод мощностью в 1 ватт и направленный отражатель дают направленный луч с дальность подсветки до 50 метров. Конструкция кнопки позволяет мгновенно включать и выключать фонарь, а также подавать световые сигналы азбукой Морзе. К тому же тактический фонарь может быть использован в качестве простого резервного фонаря во время охоты, рыбалки, туристического похода или обследованию пещер. Экономичный светодиод в совокупности со сверх ёмким аккумулятором в 4200 мАч и водонепроницаемым корпусом из поликарбоната делают его очень эффективным во многих ситуациях.

Примечание: Тактический фонарь - это малогабаритный световой прибор с автономным источником питания, отвечающий современным армейско - полицейским стандартам.

Тактические фонари предназначены для кратковременного освещения цели, ее идентификации или освещения сектора стрельбы в условиях пониженной освещенности, а также для реализации психологического преимущества над противником. Один из приемов их использования позволяет добиться временной дезориентации (ослепления) противника, что в купе с быстротой действий и психологическим давлением увеличивает шансы его владельца на успех.

Перед использованием радиостанции

Зарядка аккумулятора

Используйте зарядное устройство и аккумулятор, рекомендованные компанией Combat

Процедуры

1. Присоедините сетевой адаптер к розетке переменного тока.
2. Подключите сетевой адаптер к гнезду зарядного устройства, расположенному сзади.
3. Вставьте радиостанцию с аккумулятором, или только аккумулятор, в зарядное устройство.
4. Процесс зарядки выполняется, когда на табло индикации зарядного стакана отобразится процент зарядки аккумулятора и заканчивается, когда табло отображает 100 %.

Примечание:

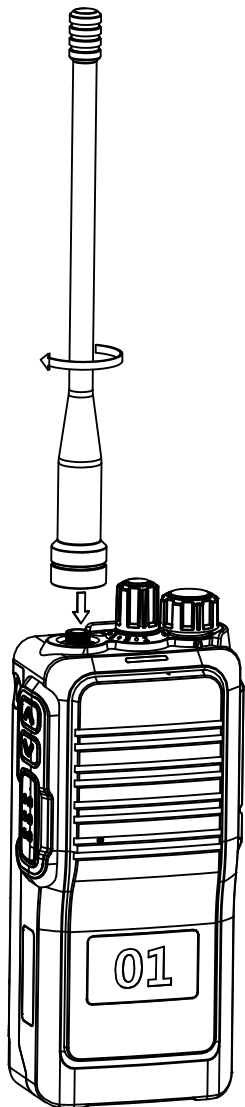
Для достижения оптимальной производительности аккумулятора, перед первым использованием заряжайте аккумулятор в течение 5 часов.

Внимание: При работе радиостанции, когда заряд аккумулятора подходит к концу, светодиод начинает мигать красным цветом, и периодически подается звуковое сообщение о низком заряде аккумулятора. В этом случае замените или зарядите аккумулятор. Для получения необходимой информации по технике безопасности прочитайте буклет с информацией о технике безопасности.

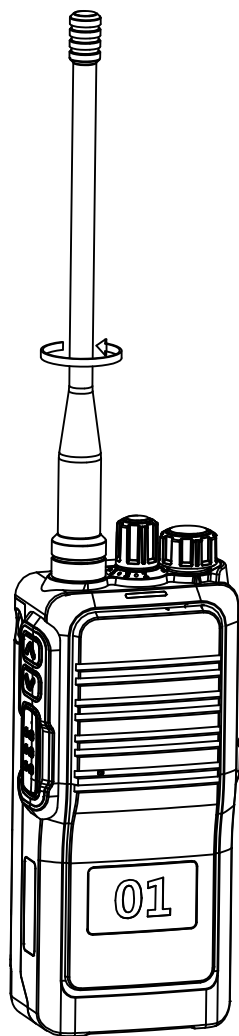
Присоединение антенны

Для подключения антенны вращайте ее по часовой стрелке.

Для снятия антенны вращайте ее против часовой стрелки.



Установка антенны



Снятие антенны

Подключение аксессуаров

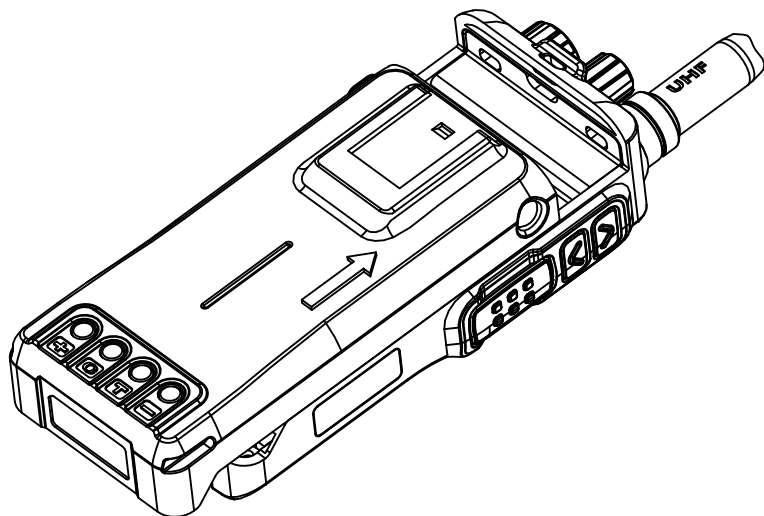
Присоединение \ отсоединение аккумулятора

1. Вставьте аккумулятор в гнездо радиостанции.

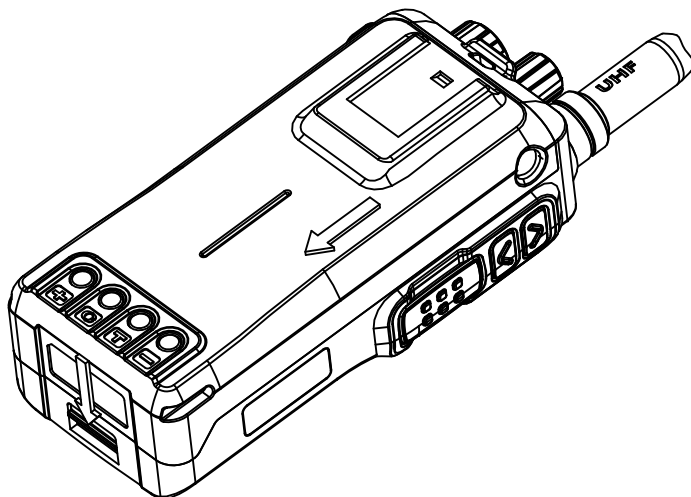
2. Слегка надавите на низ аккумулятора до щелчка.

Перед тем, как удалять аккумулятор, выключите радиостанцию.

Сдвиньте защелку аккумулятора вниз и вытащите аккумулятор.



Установка аккумулятора



Снятие аккумулятора

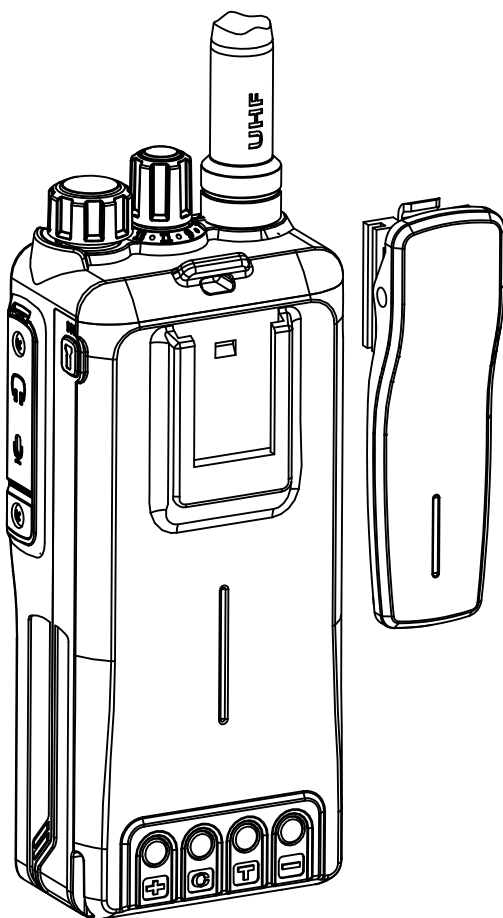
Присоединение клипсы – держателя для крепления к ремню

Совместите монтажные направляющие радиостанции с пазами клипсы. Скользящим перемещением опустите клипсу, так чтобы она со щелчком села на место.

Снятие клипсы

Поднимите защелку.

Скользким перемещением поднимите клипсу.



Подключение аксессуаров

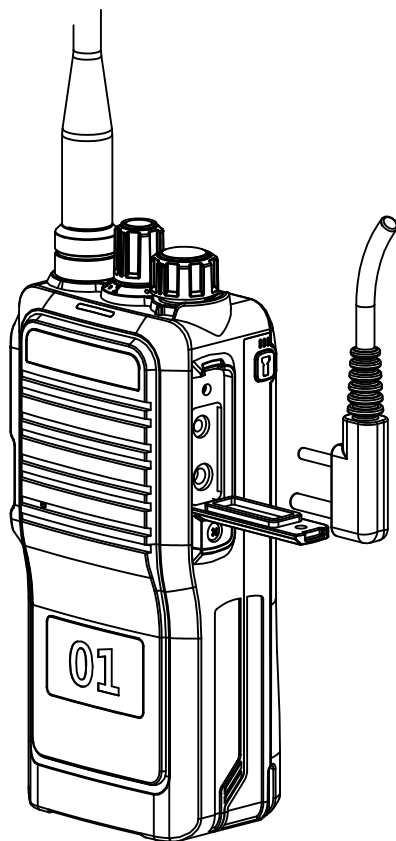
Присоединение гарнитуры или кабеля программирования

Открутите верхний винт.

Откройте крышку гнезда аксессуаров.

Вставьте вилку аудио аксессуара или кабеля для программирования в гнездо аксессуаров и затем затяните винт.

Чтобы извлечь аксессуар, вытащите штекер и закройте крышку.



Внимание:

Подключение аудиоаксессуара или кабеля для программирования производите при выключенном питании радиостанции.

Когда используется внешний аксессуар, водостойкость радиостанции может нарушиться.

Верхний светодиодный индикатор поможет вам легко узнать текущее состояние радиостанции.

Светодиодный индикатор Состояние радиостанции

Горит красный светодиод: «Передача»

Мигает красный светодиод: «Низкий заряд аккумулятора»

Горит зеленый светодиод: «Прием»

Мигает зеленый светодиод: «Сканирование»

Включение/выключение радиостанции

Для включения/выключения радиостанции вращайте ручку Вкл-Выкл / Громкость радиостанции по часовой стрелке / против часовой стрелки до щелчка.

Регулировка громкости

Уровнем громкости можно управлять ручкой Вкл-Выкл Радиостанции / Громкость. После включения радиостанции вращайте ручку по часовой стрелке для увеличения уровня громкости или против часовой стрелки для уменьшения уровня громкости.

Выбор канала

Радиостанция поддерживает 2 банка по 16 каналов памяти. Вращайте переключатель Выбор канала, чтобы совместить нужный номер канала с белой меткой канала.

Передача / Прием

Для передачи аудио-сигнала нажмите и удержите кнопку РТТ и говорите в микрофон. Во время передачи светодиод горит красным. Для приема отпустите кнопку РТТ. При приеме аудио-сигнала светодиод горит зеленым.

Примечание:

Когда радиостанция находится на пустом (не запрограммированном) канале, постоянно звучат сигналы зуммера.

Примечание:

Что бы обеспечить оптимальную громкость приема, держите радиостанцию на расстоянии примерно 2,5 - 5 см ото рта. Дальность связи может уменьшиться в дождливую погоду, при неровностях рельефа местности, при городской или промышленной застройке, в лесу.

Функции, включаемые через кнопки P1 и P2.

Используя программное обеспечение, можно поменять способ включения функций или совсем отключить ненужную функцию.

Озвучить текущую мощность передатчика

Функция используется, для определения текущего уровня мощности передатчика радиостанции. Если сигнал передачи стал не устойчивым, человек на принимающей стороне вам плохо слышит, вы можете проверить текущую мощность радиостанции. Если мощность передачи ещё не на пределе, вы можете увеличить мощность передатчика и получить более устойчивую радиосвязь.

Внимание! Не рекомендуется злоупотреблять работой на максимальной мощности – это повлечет ускоренный разряд аккумулятора.

Включение: Короткое нажатие кнопки P1

Индикация включения:

После нажатия кнопки, радиостанция голосом озвучит текущий уровень мощности. Возможны пять вариантов:

«Десять милливатт»

«Ноль пять ватт»

«Два ватта»

«Пять ватт»

«Восемь ватт»

Сканирование

Функция сканирования используется в случае, когда вы точно не знаете на каком канале будет вестись передача или вам необходимо получать (прослушивать) сигнал с нескольких каналов. В этом режиме рация поочередно сканирует все заданные каналы, в поисках на каком из них ведется передача. При обнаружении сигнала связи на каком-либо канале, радиостанция автоматически останавливается на данном канале для приёма информации. Если сигнал исчезает через установленное время (время задержки), радиостанция снова начинает сканирование каналов.

Простые и гибкие настройки позволят Вам выбрать любой нужный тип сканирования: обычное, приоритетное, сканирование по двух каналам.

Внимание: Функция сканирования требует предварительной настройки через программное обеспечение.

Для настройки Вам нужно:

- Выбрать каналы, на которых будет проводиться сканирование.
- Выбрать на каждый сканируемый канал, какой тип сканирования будет на нем проводиться. Есть два варианта: “Обычное сканирование” и “Приоритетное сканирование”. Они отличаются друг от друга временем, в течении которого радиостанция сканирует канал.

Обычное сканирование может длиться: от 0,5 до 15 секунд

Приоритетное сканирование может длиться: от 4 x до 60 секунд.

- Выбрать время задержки – это время, через которое при прекращении сигнала, сканирование начнется заново, оно может длиться от 3 до 60 секунд.

Также можно включить функцию сканирования текущего канала, в не зависимости от того, есть ли этот канал в списке сканирования.

В новой радиостанции установлены следующие заводские настройки:

- Сканирование включено на каналах с 1 по 32 .
- На всех каналах обычное сканирование продолжительностью 2 секунды.
- Время задержки 15 секунд.
- Сканирование текущего канала – включено.

Включение: Долгое нажатие кнопки P2

Индикация включения: Радиостанции голосом озвучит
«Сканирование включено»

Выключение: Короткое нажатие кнопки P2

Индикация выключения: Радиостанции голосом озвучит
«Сканирование выключено»

Озвучить текущий заряд аккумулятора

Функция используется для точного определения текущего уровня заряда аккумулятора, в процентах. Активировав эту функцию, Вы сможете проверить: хватит ли Вам заряда, или необходимо поставить радиостанцию на зарядку, или заменить аккумулятор. Благодаря этой функции вы никогда не окажетесь в ситуации с внезапно севшей в самое неудачное время батареей.

Включение: Долгое нажатие кнопки P1

Индикация включения: После нажатия кнопки, радиостанция голосом озвучит текущий уровень заряда аккумулятора. Возможны варианты

«Батарея разряжена» (заряд менее 10%)

«Заряд батареи 20 %»

«Заряд батареи 40 %»

«Заряд батареи 60 %»

«Заряд батареи 80 %»

«Батарея полностью заряжена»

Сигнал тревоги

Функция используется, чтобы оперативно передать сигнал «Тревога» на другие радиостанции находящиеся на той же частоте. Например, когда нужно очень быстро и незаметно передать сигнал о нападении или другой серьёзной ситуации. На передающей станции засветиться красным индикатор. На принимающей станции раздастся громкий сигнал, и включиться на максимальной чувствительности передача с микрофона рации, которая передала сигнал тревоги. Благодаря этому пользователи на принимающей станции смогут услышать, что происходит около передающей радиостанции и правильно оценить обстановку.

Также возможна настройка при которой на принимающей и на передающей станции включиться громкий сигнал тревоги.

Внимание: Функция «Тревога» должна быть предварительно активирована и настроена через программное обеспечение на передающей и на принимающей радиостанции, на одинаковой частоте.

Включение: Одновременно нажать кнопки P1 и P2

Индикация включения: Диод на верхнем торце радиостанции засветиться красным светом или включиться сигнал тревоги.

«Антикомар»

Ультразвуковой отпугиватель комаров, москитов.

Включение: Два коротких нажатия кнопки P1

Настройка: После звукового сигнала, короткое нажатие кнопки P1 позволит по кругу начиная с 22КHz менять частоту ультразвука.

Индикация включения: После нажатия кнопки, радиостанция голосом озвучит «Антикомар включен»

Включение: Два коротких нажатия кнопки P1

Индикация выключения: После нажатия кнопки, радиостанция голосом озвучит «Антикомар выключен»

Функция позволяет включить на радиостанции передачу ультразвука на частотах 22\23\24\25\26\27 кГц. Поскольку в разных регионах России комары имеют разную чувствительность к ультразвуку, для наиболее эффективного использования необходимо самостоятельно подбирать частоту и громкость сигнала.

Эффективность этой функции особенно оценят туристы, рыбаки и охотники. В отличие от популярных суррогатов функции «Антикомар» на телефонах, где просто записан некий писк с определенной частотой, в радиостанции Combat работа этой функции обеспечена аппаратно. Усиливающий каскад в восемь раз увеличивает, частоту ультразвука. Что в совокупности с мощным динамиком на 1.5 ватта, приближает эффективность функции «Антикомар» к специализированным устройствам для отпугивания комаров. При передаче входящего сигнала, функция «Антикомар» будет автоматически отключена.

Одинокий работник (ОР, Одинокий постовой)

Функция может использоваться в следующих ситуациях.

При необходимости проводить проверку постовых, радиостанция сама напомнит, когда нужно выйти на связь либо подать сигнал «все в порядке». В случае если постовой не выйдет на связь или не нажмет нужную кнопку, принимающая рация, работающая на той же частоте получит сигнал тревоги. Можно будет немедленно связаться и прояснить ситуацию.

Функция незаменима для тех, кто работает в одиночку в удаленных местах в условиях повышенной опасности. Например, для строителей или монтажников – высотников.

При нажатии на кнопку во время звучания напоминающего сигнала, станция работает в обычном режиме, однако в случае невыхода станции в эфир (не нажатие кнопки) станция посылает экстренный вызов диспетчеру о ЧП.

Тип сигнализации устанавливается аналогично с режимом тревога.

Внимание: Предварительно через программное обеспечение необходимо настроить следующие параметры:

- Время, через которое раздается напоминающий сигнал от 1 минуты до 2 часов.

- Время в течение, которого должна быть нажата кнопка, отменяющая автоматический вызов от 1 до 120 секунд.

Включение: Два коротких нажатия кнопки P2

Индикация: Короткий звук «ПИБ»

Использование: При предупреждающим сигнале нажать кнопку P2

Включение: Два коротких нажатия кнопки P2

Индикация: Два короткой звука «ПИБ»

Отключение автоматического шумоподавителя

Отключение шумоподавителя используется, в случае если Вы не можете четко слышать получаемый вызов. Например, по причине предельной дальности связи, или наличия сильных помех.

При отключении функции шумоподавителя фильтр перестает отсеивать все помехи на канале. Это позволит Вам слышать очень слабый или нечеткий сигнал, который включенный шумоподавитель отсеял бы, приняв его за помехи. Кратковременное отключение шумоподавителя используется когда Вы ведете разговор в условиях сильных помех, и не можете четко слышать что Вам отвечают, удерживание кнопки отключения шумоподавителя позволяет вам это сделать.

Долговременный шумоподавитель, используется когда Вы ожидаете прием сигнала, но боитесь его пропустить так как предполагает что сигнал может оказаться очень слабым. В этом случае Вы полностью можете полностью отключить шумодавитель и уменьшив звук динамика ждать входящего сигнала.

Пояснение: В радиостанции Combat по умолчанию включена функция шумоподавления потому что в радио эфире всегда присутствует шум, который порождается атмосферными и промышленными источниками. Радиостанция, включенная на прием даже в отсутствие радиопередачи, ловит радишум и издает шипящий звук. Для отсекающего этого шума используется шумоподавитель. Обычно уровень полезного сигнала превышает уровень шума. В паузах между передачами уровень сигнала резко снижается и срабатывает шумоподавитель, блокирующий шум. В результате между сеансами связи пользователь не слышит шумов.

Отключение:

Удержание кнопки P2 от 2 до 10 секунд кратковременное отключает шумоподавитель.

Если отпустить кнопку шумоподавитель включится снова.

Если продолжать удержание кнопки более 10 секунд и дольше будет произведено постоянно отключение шумоподавителя.

Индикация выключения: раздастся шум радио эфира

Включение: Что бы включить постоянно выключенный шумоподавитель нужно нажать кнопку P2

Функции, включаемые удержанием определенных кнопок, в дополнение к этому ещё нужна перезагрузка радиостанции. Для перезагрузки нужно удерживая нужные кнопки выключить и включить радиостанцию.

Радио

Используется для работы радиостанции в режиме обычного FM радио приемника.

После активации режима «Радио» Вы можете искать передачу сканируя вверх и вниз по диапазону. Когда будет найдена чистота, на которой передается радиосигнал, поиск остановиться. Мощный динамик в 1,5 ватта гарантирует громкий и чистый звук даже на природе.

Сканирование доступно по диапазону от 70 до 108 МГц.

Внимание: При приеме входящего сигнала, рация автоматически выключает функцию «Радио» и начинает передавать сигнал

Включение: Удержание кнопки P2 + перезагрузка радиостанции.

Использование:

Короткое нажатие кнопки P1 для включает сканирования частоты вниз по диапазону

Короткое нажатие кнопки P2 включает сканирования частоты вверх по диапазону.

Выключение: Прием входящего сигнала или нажатие кнопки PTT

Проверка зоны связи

Уникальная функция, позволяющая автоматически определить находится ли принимающая радиостанция в зоне устойчивой связи или нет. Радиостанция сама сообщит Вам когда другая рация, вышла из зоны приема связи, а также сообщит что эта рация появилась в зоне устойчивой связи.

Принцип работы этой функции такой, если Ваша радиостанция не передаёт никаких сигналов по истечении 5 минут (то есть Вы не в эфире), Ваша рация через установленное время (задается через программное обеспечение) начинает посылать сигнал, радиостанция получившая этот сигнал предаёт ответ о получении данного сигнала. При получении радиостанцией ответа сигнал перестаёт передаваться.

Если радиостанция не получает ответа, она посылает сигнал повторно, если ответ не приходит три раза, радиостанция начинает сигнализировать о превышении пределов вещания (связи). Тогда Ваша радиостанция сообщает голосом «Абонент вне зоны действия связи». После этого Ваша рация снова каждые 5 минут посылает сигнал другой рации. В случае если будет получен ответ Ваша рация сообщает голосом «Абонент в зоне действия связи».

Предварительно через программное обеспечение нужно установить:

- Время задержки при начале поиска, то есть через какое время после последней передачи рация должна начинать поиска других раций. Доступное время от 1 до 120 минут.
- Время поиска, то есть как долго радиостанция должна искать другую радиостанцию прежде чем сообщить вам о том что связь недоступна, доступное время от 0,5 до 50 секунд.

Дополнительные функции

Внимание: Функция должна быть активирована и настроена на принимающей и на передающей радиостанции.

Включение: Удержание кнопки P1 + перезагрузка радиостанции.

Выключение: Перезагрузка радиостанции

Индикация работы:

При потере сигнала рация сообщает голосом «Абонент вне зоны действия связи».

При нахождении сигнала, рация сообщает голосом «Абонент в зоне действия связи»

Внимание:

Для правильного опознания конкретной радиостанции через программное обеспечение требуется настроить коды запроса и ответа, которые будет принимать и передавать ваша радиостанция.

Шёпот

Используется если Вам необходимо передавать сигнал очень тихим голосом (шепотом). Например когда Вы должны соблюдать секретность или Вам нельзя громко разговаривать.

Такую функцию оценят официанты в ресторанах, охрана музеев, театров или государственных учреждения, а также оперативные работники полиции.

В этом режиме рация автоматически преобразует тихий звук в громкий при передачи сигнала. Получатель сообщения услышит вас громко и четко.

Включение: Удержание кнопки РТТ + перезагрузка

Выключение: Удержание кнопки РТТ + перезагрузка

Функция голосовой активации передачи VOX \ IVOX \ Радио няня

Эта функция используется тогда, когда Вам при пользовании радиостанцией нужно освободить руки. То есть передавать сигнал без нажатия кнопки РТТ.

Радиостанция автоматически переключается в режим передачи, как только человек начинает говорить в микрофон, и возвращается в режим приема, когда он делает определенную паузу (обычно несколько десятых долей секунды). Это функция повышает оперативность работы, избавляет от необходимости нажимать кнопку РТТ позволяет прослушивать эфир в паузах между своими репликами.

Существует три режима работы, один из которых Вы должны выбрать используя программное обеспечение.

VOX – функция голосового управления требующая подключения к радиостанции гарнитуры (специального наушника с микрофоном). Это похоже на систему «свободные руки» у сотового телефона.

IXOV – функция голосового управления не требующая подключения гарнитуры, в это случае используется микрофон и громкоговоритель самой радиостанции. Рация в этом случае может висеть у Вас например, на кармане. Она будет автоматически передавать все, что вы говорите.

Радио няня – разновидность функции IXOV также не требующая подключения гарнитуры. Отличие состоит в том, что в этом режиме включается максимальная чувствительность микрофона. Вы можете поставить одну рацию в комнате у маленького ребенка, а на второй рации если он заплачет или просто проснется вы сможете об этом услышать. По такому принципу работают специализированные радио няни.

К сожалению, у всех них есть один большой недостаток, у них очень слабые приемник и передатчик в большой квартире или в частном доме мощности радиосигнала не хватает для обеспечения их работы. Сигнал просто не проходит через 2-3 закрытые двери или бетонные стены. В отличие от них радиостанции Combat не проблема обеспечить устойчивую работу на несколько километров.

Что бы функция голосовой активации передачи работала корректно, необходимо используя программное обеспечение выбрать уровень чувствительности, он может быть установлен с 1 по 9. Чем выше значение уровня, тем более тем более радиостанция чувствительна, тем от более тихого звука будет активирована передача. Соответственно если окружающая среда будет более шумной, то чувствительность нужно устанавливать ниже.

По умолчанию включенна функция IVOX на третьем уровне чувствительности.

Включение: Удержание кнопки PTT + P2 + перезагрузка

Индикация включения: Прозвучитат два сигнала «БИП»

Выключение: Удержание кнопки PTT + P2 + перезагрузка

Индикация выключения: Прозвучит сигнал «БИП»

Озвучивание мужским или женским голосом

Вам доступно качественное озвучивание на русском языке. Существуют также специальные локализации озвучивания на белорусском, казахском, татарском и якутском языках. Для Вашего удобства вся нумерация каналов, функции радиостанции, оповещения о настройках, о состоянии батареи, озвучены радио - ведущими популярными московскими радиостанций. Для выбора Вам доступны приятные мужской и женский голоса.

Изначально в новой радиостанции включен мужской голос.

ВНИМАНИЕ: При активации режима “голос выключен” вместо всех голосовых сообщений будет раздаваться сигнал “beep”

Включение: Удержание кнопки P1 + P2 + перезагрузка рации, повторяя по кругу можно выбрать по кругу мужской или женский голос для озвучивания функций.

Индикация: Радиостанция будет озвучивать по кругу
«Голос выключен» - мужской голос (вся индикация будет сигналами ПИБ)
«Голос включен» - женский голос (индикация женским голосом)
«Голос выключен» - женский голос (вся индикация будет выключена)
«Голос включен» - мужской голос (индикация мужским голосом)

Выбор уровня мощности

Эта функция используется в случае очень неустойчивой связи, либо когда требуется повысить мощность передатчика, или наоборот для значительной экономии заряда батареи. Исходя из качества и устойчивости связи Вы можете плавно регулировать мощность передатчика.

0.01ватта - мощность, разрешенная для использования без получения специальной лицензии в диапазоне частот 433-434 МГц (LPD).

0.5 ватт – мощность, разрешенная для использования без получения специальной лицензии в диапазоне частот 446 МГц (PRM) и достаточная для использования на открытых объектах

2 ватта – оптимальный уровень мощности, подходящий для любых условий.

5 ватт – повышенная мощность для использования в сложных условиях, на цокольных этажах, в густом лесу.

8 ватт - максимально возможная мощность для портативной радиостанции, обеспечивает максимально возможную дальность связи.

Теоретическая зависимость дальности связи от мощности, составляет:

Внутри плотно застроенных помещений 1 ватт = 0,5 км.

В плотно застроенном городе 1 ватт = 1 км.

В малоэтажном городе 1 ватт = 1,5 км.

В лесу 1 ватт = 2 км.

В степи 1 ватт = 3 км.

На воде 1 ватт = 5 км.

Дополнительные функции

По умолчанию в новой радиостанции стоит мощность 0,01 ватт.

Внимание:

При наличии устойчивой связи, рекомендуется использовать минимально возможную мощность, не ухудшающую стабильность связи.

Чем больше будет мощность, тем быстрее будет разряд аккумулятора

Включение: Одновременно удержание кнопки РТТ + кнопки Р1 + перезагрузка, повторяя по кругу можно менять мощность передачи.

Индикация: Радиостанция голосом будет сообщать текущий уровень мощности.

Возможны пять вариантов:

«Десять милливатт»

«Ноль пять ватт»

«Два ватта»

«Пять ватт»

«Восемь ватт»

Функции, включаемые предварительным выбором определенного канала + удержанием определенных кнопок + перезагрузкой.

Активация группы (банка) каналов с 1 по 16 или с 17 по 32

Радиостанция имеет 32 программируемых канала памяти, которые для удобства использования разделены на две группы каналов, по 16 каналов на каждом. Номер каждого канала при переключении озвучивается голосом.

Использование: Выберите канал с маркировкой 1, удерживайте кнопку РТТ+ кнопку Р1 + кнопку Р2 + затем перезагрузите рацию, повторяя это действие по кругу можно выбирать нужный банк каналов.

Индикация:

При переключении каналов с 1 по 16 радиостанция сообщает «первая группа каналов»

При переключении каналов с 17 по 32 радиостанция сообщает «вторая группа каналов»

Активация режима приват

Функция используется только для предотвращения случайного прослушивания ваших переговоров радиостанциями работающими на той же частоте. Осуществляется методом перестановки отдельных частей сигнала при передаче и восстановления сигнала при приеме.

Внимание: Необходима активация для каждого действующего канала. Для работы необходимо, что бы режим «приват» был активирован на передающей и на принимающей радиостанции на одной частоте.

Включение: Выберите канал с маркировкой 14, удерживайте кнопку РТТ+ кнопку Р1 + кнопку Р2, затем перезагрузите радиостанцию.

Индикация включения: Радиостанция сообщит голосом «Режим приват включен»

Выключение: Перезагрузите радиостанцию

Индикация выключения: Радиостанция сообщит голосом «Режим приват выключен»

Тест аккумулятора

Функция используется для того что бы самостоятельно протестировать текущую емкость аккумулятора. Тестирование осуществляется способом разряда аккумулятора и замером фактического времени работы. Замерив фактическое время работы, Вы можете по таблице определить степень износа батареи. Метод измерения является эмпирическим и полностью эмитируют реальные условия работы радиостанции. Поэтому он обеспечивает достаточно высокую точность измерения.

При активации функции радиостанция 15 секунд работает на передачу, 30 секунд – на приём, после звукового сигнала «BEEP» радиостанция будет работать таким образом по кругу, до тех пор пока её не выключат или не сядет аккумулятор. Когда емкость аккумулятора упадет ниже 10 %, рация начнет издавать сигнал «BEEP-BEEP».

Порядок проведения тестирования:

- 1) Полностью зарядите аккумулятор, пока на табло зарядного стакана не отобразится значение в 100%. (Для гарантии желательно подождать ещё 30 минут) **Установите мощность передачи на 2 ватта.**
- 2) Засеките текущее время, лучше начинать тестирование утром.
- 3) Активируйте режим тестирования аккумулятора. (Важно что бы в помещении где проходит тестирование температура окружающей среды была не ниже 15 гарусов по Цельсию)
- 4) Когда рация начнет издавать сигнал «BEEP-BEEP», повторно засеките время.
- 5) Используя указанные ниже данные определите степень износа аккумулятора.

Дополнительные функции

Непрерывное время работы более 8 часов

- Батарея имеет полную емкость 4200 мАч (100 %)

Непрерывное время работы более 7,5 часов

- Батарея имеет емкость 3700 мАч (90 %)

Непрерывное время работы более 7 часов

- Батарея имеет емкость 3300 мАч (80 %)

Непрерывное время работы более 6 часов

- Батарея имеет емкость 2900 мАч (70 %)

- Рекомендуется замена батареи.

Непрерывное время работы менее 5 часов

- требуется обязательная замена батареи.

Примечание: Для литий полимерных батарей нормальной считается падение емкости до 80 % от начальной при осуществление 300 циклов разрядки / зарядки аккумулятора, после чего может начаться ускоренное старение батареи. При соблюдении правил эксплуатации радиостанции, срок износа аккумулятора составит не менее 3 лет.

Включение: Выберите канал с маркировкой 15, удерживайте кнопку РТТ+ кнопку Р1 + кнопку Р2, затем перезагрузите радиостанцию.

Индикация включения: Радиостанция сообщит голосом «Тест аккумулятора включен»

Выключение: Для отмены тестирования выключите радиостанцию.

Возврат к заводским настройкам

Используется в случае если Вы самостоятельно, что то так изменили в настройках, что радиостанция перестала работать вообще, работает не корректно или ухудшилось качество связи.

Активация возврата к настройкам вернет все настройки в исходное состояние какое они имели в новой радиостанции. Возврат настроек не затронет настройку частотной сетки/каналы памяти.

Использование: Выберите канал с маркировкой 16, удерживайте кнопку РТТ+ кнопку Р1 + кнопку Р2, затем перезагрузите радиостанцию.

После голосового сообщения «Заводские настройки».

Нажмите кнопку Р1 для подтверждения возврата к заводским настройкам или Р2 для отмены возврата к заводским настройкам.

Функции, включаемые или настраиваемые только через программное обеспечение. Для активации или настройки функций нужно скачать с официального сайта программное обеспечение COMBAT Commander 1.1 и подключить рацию через DATA – кабель к компьютеру.

Внимание: Прежде чем начать использовать программное обеспечение необходимо изучить инструкцию по использованию.

Настройка частоты приема и передачи

Радиостанция имеет базовые настройки частоты приема и передачи по всем 32 каналам. Изменить настройки Вы можете используя программное обеспечение.

Внимание: Настройка частоты приема и передачи, должна осуществляться только опытными пользователями или специалистами по радиосвязи

РТТ ID

Функция РТТ ID используется для присвоения радиостанции уникального идентификационного номера, который передается вместе с сигналом в момент осуществления передачи. То есть позволяет автоматически идентифицировать абонентов сети радиосвязи, выходящих в эфир.

Эта функция имеет обширное применение, в современных оперативно-диспетчерских системах профессиональной мобильной связи. Её активно используют военные, полицейские, организации металлургической, нефтегазовой промышленности, аэропорты, а так же железная дорога.

Для них в профессиональной радиосвязи важна не только непосредственно речевая информация, но и то, кто данную информацию передал. Иными словами, необходимо в реальном времени идентифицировать каждого абонента персонально. В наиболее простом варианте абонент просто называет свой позывной. Однако лучшим решением будет автоматическая идентификация абонента.

Автоматическая идентификация незаменима, когда говорящий не назвал своего позывного, а знать, кто выходил в эфир, необходимо. Например, абонент просто неопытен и забывает назвать свой позывной. Абонент может находиться в опасности или стрессе. Или группа несознательных абонентов ведет переговоры "за жизнь", занимая канал связи и не давая передать важную информацию.

Позывной распознается дополнительным устройством (декодером) и отображается на мониторе рабочего компьютера диспетчера или руководителя, что позволяет оперативно определить кто именно передал сигнал.

Использование: РТТ ID присваивается каждому каналу через программное обеспечение.

DTMF

Радиостанция имеет поддержку системы кодирования DTMF.

DTMF (Dual-Tone Multi-Frequency) это система двухтонового кодирования (двухтоновый сигналлинг), аналогичная тоновому набору номера в телефонах. В этой системе каждой цифре соответствует два определенных тона.

В аналоговой радиосвязи DTMF используется как наиболее распространенный метод идентификации. Кроме идентификации абонентов, применяется для доступа к внешним устройствам, подключенным к системе связи. Например, телефонные интерфейсы, устройства дистанционного управления, контроллеры, голосовые автоответчики и т.п.

Нашла эта технология и применение в эхолинке. Можно дистанционно управлять линк-узлом, входить на другие узлы, конференции, индивидуальные линки и после сеанса связи выходить из них.

DTMF сигнал управления может быть послан из эфира на локальный линк или через сеть интернет с удаленной станции (если эта функция разрешена системным администратором). При помощи DTMF команд можно соединиться с любой активной станций подключенной к системе эхолинк, разорвать соединения, активизировать или дезактивировать программу и т.д.

В радиостанции Combatможно заранее запрограммировать нужный DTMF код с помощью программного обеспечения и вставлять его в радиосигнал в необходимых случаях.

Использование: Необходимый DTMF код присваивается каждому каналу через программное обеспечение.

5-ти тоновое кодирование (пятитоновый сигналинг)

Радиостанция имеет поддержку системы 5-ти тонового кодирования. 5-ти тоновое кодирование является, очень специфичной функцией, поэтому оно имеется только в моделях с индексом -X.

Пятитоновое кодирование (пятитоновый сигналинг), аналогично двухтоновому кодированию, но имеет большую помехозащищенность в эфире и большее количество комбинаций кодов .

В аналоговой радиосвязи пятитоновое кодирование используется как метод идентификации профессиональных радиостанций между собой, для идентификации и выхода портативных и мобильных радиостанций в корпоративные многозональные системы радиосвязи. Кроме идентификации абонентов, применяется для доступа к внешним устройствам, подключенным к системе связи. Например: интерфейсы, устройства дистанционного управления, контроллеры и т.п.

В радиостанции Combat можно заранее запрограммировать нужный пятитоновый код с помощью программного обеспечения и вставлять его в радиосигнал в необходимых случаях.

Использование: Необходимый пятитоновый код присваивается каждому каналу через программное обеспечение.

Настройка ширины полосы

Выбор ширины полосы канала 12,5/25 КГц (N/W) в каждом канале осуществляется через программное обеспечение.

Важные аспекты работы с узкой и широкой полосами частот:

Узкая полоса (N, Narrow) занимает меньше места в эфире и меньше создает помехи на соседних частотах. Поэтому такая полоса частот выбирается, например в безлицензионной полосе частот PMR на 446 МГц.

Широкая полоса (W, Wide) обеспечивает большую громкость и естественность речевого сигнала, т.к. лучше воспроизводятся высокие частоты голоса. Такая полоса частот выбирается, например в безлицензионной полосе частот LPD на 433-434 МГц.

Теоретически для дальней связи лучше использовать узкополосную связь, т.к. чем «узкополосней» приемник, тем меньше помех он принимает, а значит, может "расслышать" на их фоне более слабый сигнал, но на практике дальность связи и «разборчивость речи» зависит от множества других факторов и настроек в радиостанциях.

На практике рекомендуется в частотные каналы:

- Кратные частотам 25 КГц устанавливать - широкую полосу частот
- Кратные частотам 12,5 КГц устанавливать - узкую полосу частот

Режим компандер

Функция используется для улучшения качества связи методом сжатия диапазона сигнала при передаче и расширения диапазона сигнала при приеме.

Голосовое сообщение (сигнал) которое Вы передаете, условно состоит из трех диапазонов. Если представить сигнал как три полосы, идущие параллельно и определить что верхняя полоса это высокий диапазон, средняя – средний диапазон, а низкая это низкий диапазон. Тогда на передающей радиостанции компандер при передачи сигнала, берет нижнюю и верхнюю полосу и как бы притягивает к средней полосе.

По сути превращая верхний и нижний диапазон в средний. Это нужно делать, потому что при передаче сигнала высокий и низкий диапазон наиболее подвержены потере и искажению сигнала, а средний диапазон наиболее устойчив. Принимающая радиостанция, получая сигнал обратно отодвигает верхнюю и нижнюю полосу на свое место, и превращает обратно часть сигнала в верхний и нижний диапазон.

Это позволяет получить более четкую и разборчивую речь при приеме сигнала, особенно в условиях повышенных внешних шумов, например на стройплощадке или в производственных цехах. В результате компандер значительно улучшает устойчивость и качество связи.

Внимание: Функция настраивается на конкретный канал памяти. Радиостанции где функция компандера не включена, будут принимать ваш сигнал с искажениями.

Поэтому необходимо, чтобы на передающей и на принимающей радиостанции на одной частоте (может быть и запрограммированных в разных каналах памяти) была включена функция компандера.

Блокировка занятого канала

Функция используется для предотвращения работы на передачу в занятом канале. Ведь если канал занят, Ваш собеседник Вас не услышит, а Вы об это даже не узнаете. Такая ситуация обычно происходит когда несколько радиостанций работают на одной частоте. Если функция включена, то при попытке передачи на занятом канале (в канале в данный момент присутствует чей-то сигнал), рация издаст звук «ВЕЕР» и передача осуществляться не будет. Когда канал освободится, Вы сможете передать свой сигнал.

Озвучивание критически низкого заряда батареи.

Функция используется, что бы сообщить Вам о критическом разряде батареи, когда нужна либо замена батареи или срочная зарядка. При падении емкости менее 10 % радиостанции сообщит Вам голосовым сообщением «Аккумулятор разряжен».

Экономия батареи при ожидании сигнала

Используется для экономии заряда аккумулятора при ожидании входящего сигнала. При активации режима экономии рация отключает режим приема в одной из выбранных пропорций. Это может привести к возникновению небольших дополнительных помех при начале приема сигнала, но зато значительно увеличит срок работы аккумулятора в режиме ожидания.

Пропорция считается от 1 секунды, т.е. при экономии в в 20 %, ваша радиостанция 0.8 секунды будет принимать сигнал, а 0.2 секунды не будет принимать сигнал. Важным моментом, является то, что пропадание части сигнала, касается только начала передачи, когда передача уже идет приемник работает в обычно режиме без экономии. Поэтому в любом случае связь не будет значительно ухудшаться.

- 1. Экономия 0 %** - режим экономии выключен, обеспечивает максимально чистую радиосвязь.
- 2. Экономия 20 %** - режим, когда пропадание части сигнала почти незаметно.
- 3. Экономия 40 %** - осязтимое пропадание начала сигнал, но в принципе не мешающее.
- 4. Экономия 60 %** - может пропасть первое слово или пол слова.
- 5. Экономия 80 %** - режим, когда требуется максимально продлить срок работы батареи.

Легкий режим работы аккумулятора.

Используется, что бы увеличить срок эксплуатации батареи и передающего каскада рации (передатчика).

При активированном режиме рация не будет передавать сигнал, если напряжение аккумулятора выше, чем 7.6 вольт или ниже чем 6.4 вольта.

Повышенное напряжение на аккумуляторе нельзя путать с напряжением заряда, оно может превышать 7.6 вольт. При этом может немного снизится время работы рации на одной зарядке аккумулятора, по причине того что в принципе когда аккумулятор уже полностью разряжен, он мог бы ещё как то протянуть, но уже за счет небольшого разрушения пластин аккумулятора.

Легкий режим не позволяет этого сделать, поэтому время работы может, немного сократиться.

Повышенное напряжение на аккумуляторе может возникать в случае его неисправности, или механического повреждения аккумулятора или использования неоригинального аккумулятора, что может привести к повреждению передатчика радиостанции.

QT/DQT кодирование (Группа)

Используется для того, что бы Ваша рация принимала только определенные вызовы на определенной частоте. Это нужно в том случае, если поблизости находятся много радиостанций работающих на одном канале и на одной частоте. Функция «Группа» позволяет Вам принимать и передавать сигнал только тем, кто находится в Вашей группе.

Используя программное обеспечение, Вы устанавливаете на нужный Вам канала тон (это свое рода звуковой код), который передается перед вашим голосовым сообщением.

Если принимающая рация на том же канале имеет тот же тон, сигнал будет принят. Если тон не установлен или установлен другой тон, сигнал будет отклонен.

Внимание: Функция настраивается на каждый конкретный канал. Если на одном и том же канале одновременно происходят вызовы с разными тонами, то прием не осуществляется, только светится зеленый светодиод индицирующий появление сигнала в канале.

Устранение остаточных звуков

Функция позволяет сделать окончание сигнала более чистым, автоматически отсекая лишние звуки при окончании передачи.

Сигнал окончания передачи

Используется как сигнал окончания разговора, передается рацией при переходе из режима передачи в режим приема. Такой сигнал дает понять пользователю, что его собеседник закончил свою речь и можно начинать говорить в ответ.

Голосовые сообщения

Включение голосовых сообщений включает озвучивание голосом включенных или выключенных функций, озвучивание каналов или состояния радиостанции. Если голосовые сообщения выключены, при переключении каналов или активации функций раздается сигнал «BEEP»

Звуковой сигнал «BEEP»

Используется, что бы полностью включить или выключить звуковое оповещение при переключении каналов или активировании функций.

Ограничение времени передачи

Используется для того что бы ограничить время передачи сигнала. С целью предотвратить слишком долгое использование канала другим пользователем. К тому же слишком долгое время разовой передачи (более 180 секунд) может привести к слишком быстрому разряду аккумулятора и преждевременному выходу из строя электронных компонентов передатчика (передающих каскадов) в следствие их перегрева.

Когда функция включена, через установленное время передачи, раздается звуковой сигнал. Что бы прервать сигнал отпустите кнопку РТТ.

Время установленное по умолчанию в новой рации 60 секунд.

Можно выбрать время ограничения в передачи в 60, 90, 120, 180 секунд

Настройка чувствительности голосовой активации передачи (VOX \ IVOX \ Радио няни.)

Предварительно через обеспечение необходимо выбрать необходимый уровень чувствительности в диапазоне от 1 до 9. Рация начнет передачу, только если уровень Вашего голоса будет выше установленного порога чувствительности. Настойку чувствительности нужно проводить исходя из уровня внешнего шума, чем больше шума вокруг – тем ниже должен быть уровень чувствительности.

Настройка уровня чувствительности приёмника

Обратите внимание, что настройка данного параметра допустима только для специалистов и только при наличии специального измерительного оборудования. Неквалифицированная настройка, может привести к сильному ухудшению качества приема сигнала. Функция необходима, что бы правильно настроить уровень детектирования (распознавания) полезного сигнала относительно эфирных шумов на рабочих частотах приёмником радиостанции. Рекомендуется настраивать только профессионалам либо опытным пользованиям.

Доступные уровни чувствительности приемника:

0 = 0,125 мкВ	5= 0,35 мкВ
1 = 0,15 мкВ	6 = 0,4 мкВ
2= 0,2 мкВ	7 = 0,5 мкВ
3= 0,25 мкВ	8 = 0,55 мкВ
4= 0,3 мкВ	

По умолчанию в новой рации установлен уровень в 0,25 мкВ.

Важно понимать, что чем ниже порог чувствительности приёмника, тем более слабый сигнал он принимает, **НО** на определенном низком уровне сигнала – этот сигнал становится **НЕВОЗМОЖНО** выделить из уровня окружающего радишума без значительного искажения нужного сигнала.

С другой стороны, чрезмерное загробление чувствительности ограничит вообще любые сигналы на входе детектора радиостанции, что сильно ограничит дальность связи. То есть неквалифицированная настройка может привести к тому, что радиостанция **ВООБЩЕ НЕ БУДЕТ ПРИНИМАТЬ ВХОДЯЩИЙ СИГНАЛ.**

Советуем не злоупотреблять регулировкой этого параметра.

Проблема	Анализ	Решение
Нет питания радиостанции.	Возможно аккумулятор установлен неправильно.	Отсоедините аккумулятор и присоедините его снова.
	Возможно аккумулятор разрядился	Зарядите или замените аккумулятор.
	Возможно плохой контакт аккумулятора вследствие загрязнения или повреждения контактов.	Почистите контакты аккумулятора.
Во время получения сигналов голос слабый, прерывается или вообще не принимается.	Возможно, заряд аккумулятора сильно понизился.	Зарядите или замените аккумулятор.
	Возможно, слишком низкий уровень громкости.	Увеличьте громкость вращением регулятора "Громкость" по часовой стрелке.
	Возможно, ослабло крепление антенны или она установлена неправильно.	Выключите радиостанцию, переустановите антенну и снова включите радиостанцию.
	Возможно, динамик засорен или поврежден	Почистите поверхность динамика.
Невозможно связаться с другими абонентами.	Возможно, частота приема или передача сигналов не соответствует частоте других абонентов.	Установите такую же частоту передачи/приема как у других абонентов
	Возможно включается функция «Блокировка занятого канала»	Выйдите из режима «Блокировка Канала» и переключитесь на нужный канал.
	Возможны, вы слишком далеко от абонентов группы.	Переместитесь ближе к абонентам и/или убедитесь, что вы находитесь в диапазоне связи.

Устранение неисправностей

На канале слышны постороннее переговоры или шумы

Возможно, вас перебивают радиции использующие ту же частоту.

Настройте частоту или отрегулируйте уровень шумоподавления.

Возможна, рация не настроена на передачу сигналов.

Настройте передачу сигналов на все абонентские радиостанции, чтобы избежать помех на той же частоте.

Слишком велик уровень помех по сравнению с принимаемым сигналом.

Возможны, вы слишком далеко от других абонентов.

Переместитесь ближе к другим абонентам, выключите и снова включитерадиостанцию.

Возможно, местность препятствует связи. Например, связь может блокироваться высокими домами или прерываться под землей.

Переместитесь на открытое ровное место и осуществите повторную передачу.

Может иметься воздействие внешних помех, например, электромагнитные помехи или атмосферные помехи перед грозой и во время нее.

Расположитесь подальше от оборудования, которое может вызывать помехи или переждите грозовой фронт.

Если приведенные выше решения не устраняют проблемы или у Вас есть другие вопросы, Вы можете обратиться к дилеру или в сертифицированный сервисный центр для получения дополнительной технической помощи.

Для обеспечения оптимальной работы, а также долгого срока службы радиостанции, следуйте советам, приведенным ниже.

Уход за радиостанцией

Не прокалывайте и не царапайте корпус острыми или тяжелыми предметами.

Держите радиостанцию подальше от веществ, которые могут вызвать коррозию корпуса.

Не держите радиостанцию за антенну или кабель гарнитуры.

Если с радиостанцией не используются внешние аксессуары, не забывайте закрывать крышку гнезда аксессуаров.

Чистка радиостанции

Регулярно очищайте поверхность радиостанции, а также зарядные контакты, от пыли и мелких частиц чистой безворсовой тканью или кисточкой.

После длительного использования радиостанции очищайте кнопки, элементы управления и переднюю панель нетканым материалом и нейтральным чистящим средством. Не используйте химические растворы, такие как пятновыводители, спирт, спреи или масляные растворы, чтобы не повредить поверхность корпуса.

Перед использованием убедитесь, что устройство полностью сухое.

Внимание: Перед чисткой радиостанции отключайте питание и отсоединяйте аккумулятор.

ВНИМАНИЕ:

Самостоятельный ремонт или переделка радиостанции не допускается.

Запрещается использовать радиостанцию в запрещенных местах согласно действующим правилам и законам, например, в самолете, взрывоопасных средах и т.д.

Избегайте хранить радиостанцию в местах с высокой температурой или влажностью продолжительное время.

Если Вы почувствовали странный запах или дым из радиостанции, немедленно отключите аккумулятор и обратитесь в сервисную службу.

Используйте только оригинальные адаптеры и зарядные устройства.

Отключайте аккумулятор от радиостанции в случае продолжительного перерыва пользования радиостанцией.

С радиостанцией рекомендуется использовать аксессуары, рекомендованные компанией Combat. В противном случае, компания не несет ответственности за любые убытки или повреждения, вызванные использованием несертифицированных аксессуаров.

Компания оставляет за собой право вносить любые изменения в комплектацию, технические характеристики своих изделий без предварительного уведомления.

Данное изделие не содержит драгоценных металлов в количествах пригодных для их извлечения при любой возможной промышленной переработке, не подпадает в разряд оборудования при утилизации которого необходим особый порядок учета и списания.

QT/DQT (39 CTCSS, Hz)

67.0	69.3	71.9	74.4	77.0	79.7	82.5	85.4	88.5
91.5	94.8	97.4	100.0	103.5	107.2	110.9	114.8	118.8
123.0	127.3	131.8	136.5	141.3	146.2	151.4	156.7	162.2
167.9	173.8	179.9	186.2	192.8	203.5	210.7	218.1	225.7
233.6	241.8	250.3						

83 DCS (code 1)

D023N	D025N	D026N	D031N	D032N	D043N	D047N	D051N	D054N
D065N	D071N	D072N	D073N	D074N	D114N	D115N	D116N	D125N
D131N	D132N	D134N	D143N	D152N	D155N	D156N	D162N	D165N
D172N	D174N	D205N	D223N	D226N	D243N	D244N	D245N	D251N
D261N	D263N	D265N	D271N	D306N	D311N	D315N	D331N	D343N
D346N	D351N	D364N	D365N	D371N	D411N	D412N	D413N	D423N
D431N	D432N	D445N	D464N	D465N	D466N	D503N	D506N	D516N
D532N	D546N	D565N	D606N	D612N	D624N	D627N	D631N	D632N
D654N	D662N	D664N	D703N	D712N	D723N	D731N	D732N	D734N
D743N	D754N							

83 DCS (code 2)

D023I	D025I	D026I	D031I	D032I	D043I	D047I	D051I	D054I
D065I	D071I	D072I	D073I	D074I	D114I	D115I	D116I	D125I
D131I	D132I	D134I	D143I	D152I	D155I	D156I	D162I	D165I
D172I	D174I	D205I	D223I	D226I	D243I	D244I	D245I	D251I
D261I	D263I	D265I	D271I	D306I	D311I	D315I	D331I	D343I
D346I	D351I	D364I	D365I	D371I	D411I	D412I	D413I	D423I
D431I	D432I	D445I	D464I	D465I	D466I	D503I	D506I	D516I
D532I	D546I	D565I	D606I	D612I	D624I	D627I	D631I	D632I
D654I	D662I	D664I	D703I	D712I	D723I	D731I	D732I	D734I
D743I	D754I							

Обращаем внимание, что радиостанции модификации Комбат Т-34 начиная с января 2017 года выпуска, будут программироваться новой версией программного обеспечения Combat Commander 1.4 (далее СС 1.4) или более свежими версиями. Версия СС 1.4 содержит перечень новых функций.

Добавленные функции:

- Прослушивание аварийного канала
- Отключение всей световой индикации
- Регулирование чувствительности микрофона
- Игнорирование CTCSS/DCS
- Ручное регулирование уровня шумо подавителя
- Аварийный сигнал
- Функция "Найти друга"
- Автоматическое определение порта подключения
- Мощность 3,5 ватта
- Световая индикация режимов переключения мощности.
- Добавлены частоты UHF диапазона в интервале 390-525 мгц.
- Добавлены 256 CTCSS кодов, а также возможность ручного ввода.
- Улучшена работа функции «Антикомар»
- Улучшена работа функции «Сканирование 2х каналов»

Радиостанции выпущенные ранее января 2017 года также сохраняют совместимость с СС 1.4, но новые функции будут недоступны. Для того, что бы в ранее выпущенных радиостанциях, появился новый функционал в уполномоченных сервисных центрах возможно полная (замена всей платы) или частичная (замена управляющей микросхемы) модернизация радиостанции, по ценам установленным компанией. После модернизации, будет полная совместимость с СС 1.4.

Прослушивание аварийного канала

Применение:

Применяется когда вы хотите участвовать в постоянном мониторинге общероссийского аварийного канала, на нем вы можете вызвать помощь, либо самому прослушивая аварийный канал, оказать помощь самому или получив такой сигнал связаться с МЧС.

Активация:

Во вкладке «настройка каналов», выбираешь на каком канале назначить аварийный канал, по умолчанию он настроен на 16 канал. На частотах UHF он 433.450 мгц или 446.0937, на VHF он 145.450 мгц. Затем во вкладке «основные настройки», на кнопку «Вверх» или «Вниз» можно назначить функцию автоматического сканирование аварийного канала при нажатии одной кнопки. После голосового оповещения «Сканирование включено» ваша рацию каждые 20 % времени от каждой секунды будет сканировать аварийный канал. Это никак не мешает приему и передачи вашей рации на текущем рабочем канале, зато возможно спасет чью то жизнь и здоровье.

ВНИМАНИЕ ВАЖНО:

Основным правилом работы на «аварийном канале», является соблюдение режима тишины, если вы не попали в беду или не являетесь очевидцем ЧП, передавать что либо на указанных аварийных частотах запрещается.

Отключение всей световой индикации

Применение:

Функция нужна что при приеме или передаче сигнала ваша радиостанция не выдавала вашего места положения яркой подсветкой свето диода. Это необходимо для соблюдения режима секретности во время различных ситуаций, таких как тактические обучающие игры, военные действия или специальные операции.

Активация:

В ПО галочкой отключаем всю световую индикацию при приеме, передаче и иных режимов работы, что в совокупности с функцией отключение звуковой индикации делает вашу рацию полностью незаметной.

Регулирование чувствительности микрофона

Применение:

Применяется для оперативного изменения уровня чувствительности микрофона для оптимальной настройки радиостанции с учетом места ее использования. При сильном внешнем шуме можно будет понизить чувствительность микрофона, что улучшит разборчивость речи.

Активация:

Ставим галочку в ПО в функции «Регулирование чувствительности», что позволяет в ручную регулировать чувствительность микрофона. Либо включается и выключается на рации на 13 том канале, зажимом кнопок ПЕРЕДАЧА + ВВЕРХ + ВНИЗ + перезагрузка радиостанции.

Игнорирование CTCSS/DCS

Применение:

Применяется совместно с функцией «Найти друга», что бы рация могла принимать сигналы от других раций с установленными кодами CTCSS/DCS. Либо в ситуации когда необходимо прослушивать эфир независимо от того, кто какие коды для групп использует.

Активация:

В ПО галочкой включаем игнорирование всех кодов CTCSS/DCS.

Ручное регулирование уровня шумо подавителя

Применение:

Применяется для оперативной настройки шумо подавителя исходя из окружающего уровня помех, что позволяет либо увеличить дальность связи, либо избавиться от мешающих сигналов в радиоэфире.

Активация:

Возможна регуляция с 1 по 9 уровень, дублирующая уровни переключаемые в ПО. В ручном режиме устанавливаем рацию на 11 тый канал, зажимом кнопок ПЕРЕДАЧА + ВВЕРХ + ВНИЗ с последующей перезагрузкой рации, затем кнопкой «ВВЕРХ» можно менять уровень чувствительности 1 уровень – 1 пик, 2 уровень - 2 пика... и так до 9. Девятый уровень самая высокая чувствительность, первый уровень самая низкая. После установки нужного уровня чувствительности необходимо перезагрузить рацию.

Аварийный сигнал

Применение:

Применяется для передачи аварийного сигнала на диспетчерский пульт или внешний устройства сигнализации. Используется в местах массового скопления людей, в частности на РЖД.

Активация

в ПО выбираем частоты передачи тонального сигнала, доступны частоты 700, 1000, 1200, 1400, 1450, 1600, 1700, 1750, 1800, 2100, 2200, 2300 герц. Выбираем передачу одного или двух сигналов, выбираем время передачи и количество повторений. Активация, в настройках кнопок выбираем функцию «Аварийный сигнал». Возможно назначить разные сигналы на разные кнопки или их сочетание.

Функция "Найти друга"

Применение:

Применяется когда необходимо в оперативной обстановке использовать частоту другой радиостанции в разрешенном безлицензионном диапазоне LPD и PMR (или VHF). Рация самая определит и запомнит нужную частоту без кнопок и дисплея. Например, если вы на охоте и никто не знает какая частота на других радиостанциях.

Активация:

Ставим галочку в ПО на функцию «Найти друга», после чего становится доступна ручная активация функции.

Устанавливаем радиостанцию на 10-тый канал, нажимаем кнопки ПЕРЕДАЧА + ВВЕРХ + ВНИЗ с последующей перезагрузкой рации, активируем поиск друга. Голосовой индикацией сообщается, «Сканирование включено».

Затем выбираете нужный вам канал (например 5-тый) затем кнопкой «ВНИЗ» меняем частоту пока не попадетесь нужная вам, (При этом радиостанция частоту которой вы хотите сканировать и запомнить должна осуществлять передачу), когда вы ее поймали (Услышали голос собеседника), кнопкой «ВВЕРХ» сохраняем нужную частоту на текущем канале. После этого нужно перезагрузить радиостанцию.

Выбранная частота сохранится на прием и на передачу на выбранном канале (в примере на 5-том), коды CTCSS/DCS будут игнорироваться.

Также возможно установить другие нужные частоты, на нужных вам каналах.

Автоматическое определение порта подключения

Применение:

Повышает простоту и удобство использования ПО. ПО автоматически определяет порт подключения кабеля для программирования.

Активация:

Не требуется.

Мощность 3,5 ватта

Применение:

Традиционно применяется некоторыми специальными службами в России.

Активация:

В ПО добавленна возможность выставлять мощность в UHF и VHF 3,5 ватта. На мощность 3,5 вата звуковая индикация осуществляется в виде тональных сигналов.

Световая индикация режимов переключения мощности

Применение:

Традиционно применяется некоторыми специальными службами в России.

Активация:

При ручном переключении мощности сначала идет звуковое оповещение или тональный сигнал, затем через пол секунды идет световая индикация текущей мощности количеством миганий диода индикации.

0,1 ватт – 1 раз,

0,5 ватта – 2 раза,

2 и 3 ватта – 3 раза,

5 ватт – 4 раза,

8 ватт- 5 раз.

Добавлены частоты UHF диапазона в интервале 390-525 мгц

Применение:

Традиционно применяется некоторыми специальными службами в России.

Активация:

В таблице настройки частот, теперь можно выставить более широкий диапазон. Для это в окне модель радиостанции нужно выбрать расширенный диапазон частот. Для этого в меню выбор модели радиостанции нужно выбрать нужны диапазон.

Внимание все заявленные характеристики по приему гарантируются только на диапазоне 400-470 мгц, на частотах превышающих этот диапазон качество приема может быть чуть хуже. Заводские настройки на этот расширенный диапазон не установлены. Для полноценной работы радиостанции на всем расширенном диапазоне, может потребоваться дополнительная аппаратная настройка.

Добавлены 256 CTCSS кодов, а также возможность ручного ввода

Применение:

Применяется для разделение абонентов работающих на одной частоте по группам, не мешающим друг другу.

Активация:

В ПО добавили новые коды и возможность ручного ввода, сейчас вместе с кодами DCS имеется более 400 возможных комбинаций.

При ручном вводе в диапазоне 60 – 254,1 герц возможен ввод любых комбинаций с шагом до 200 герц включительно 0,7 герца, а более 200 герц с шагом в 1 герц. Что в итоге дает в общей сложности более 650 комбинаций.

Улучшена функция «Антикомар»

Применение:

Используется для оперативной смены ультразвукового сигнала на самой радиостанции без использования ПО.

Активация:

Ранее в ручном режиме не переключалась частота передачи ультразвука. Сейчас переключение осуществляется установкой рации на 12 тый канал, зажимом кнопок ПЕРЕДАЧА + ВВЕРХ + ВНИЗ с последующей перезагрузкой рации, затем кнопкой ВВЕРХ можно менять частоту ультразвука, 22 кгц – 1 пик, 23 кгц – 2 пика, 24 кгц – 3 пик, 25 кгц – 4 пика, 26 кгц – 5 пиков, 27 кгц – 6 пиков.

После установки нужной частоты, требуется перезагрузить рацию.

Исправлена ошибка в работе функции «Сканирование 2х каналов»

Ранее при снятие батарее обнулялись настройки функции «сканирование 2х каналов» ошибка исправлена, в новых версиях платы произведенных после октября 2016 года.

