

НАУЧНО-ПРОИЗВОДСТВЕННОЕ ОБЩЕСТВО
С ДОПОЛНИТЕЛЬНОЙ ОТВЕТСТВЕННОСТЬЮ
«ФАРМЭК»

**Сигнализатор загазованности
ФСТ-05КБ
Паспорт
100162047.035 ПС**



Республика Беларусь, Минск

СОДЕРЖАНИЕ	Стр.
Введение	4
1 Назначение	4
2 Технические данные	5
3 Комплектность	6
4 Устройство и работа	7
5 Порядок установки	9
6 Указания мер безопасности	15
7 Техническое обслуживание	15
8 Транспортирование и хранение	17
9 Правила реализации	17
10 Свидетельство о приемке	17
11 Свидетельство о первичной поверке	17
12 Гарантии изготовителя	18
Методика поверки	19
ПРИЛОЖЕНИЕ А Схема подачи поверочной газовой смеси	24

ВВЕДЕНИЕ

Настоящий паспорт (далее ПС) предназначен для изучения сигнализатора загазованности ФСТ-05КБ бытового назначения (далее ФСТ-05КБ) содержит описание прибора, технические характеристики и другие сведения, необходимые для его правильной эксплуатации.

ФСТ-05КБ - предназначен для автоматического непрерывного контроля объемной доли природного газа (метана), объемной доли сжиженного газа (пропана), массовой концентрации угарного газа (оксида углерода) и выдачи сигнализации о превышении установленных пороговых значений, закрытия клапана отсечки газа или управления другим исполнительным устройством.

Сигнализаторы загазованности ФСТ-05КБ имеют модификации, отличающиеся напряжением питания:

ФСТ-05КБ-21 – 230 В от сети переменного тока,

ФСТ-05КБ-22 – 24 В от источника постоянного тока.

ВНИМАНИЕ! В результате совершенствования прибора возможны незначительные конструктивные и схемные изменения, не влияющие на технические характеристики.

1 НАЗНАЧЕНИЕ

1.1 Область применения ФСТ-05КБ – котельные, жилые, производственные и коммунально-бытовые помещения **вне области законодательной метрологии**, не имеющие взрывоопасных зон по ПУЭ.

1.2 ФСТ-05КБ обеспечивает:

– световую и звуковую сигнализацию о превышении пороговой концентрации контролируемого компонента, световую и звуковую сигнализацию о неисправности сенсора, световую сигнализацию наличия питания;

– коммутацию внешней электрической цепи для подключения исполнительных устройств, при помощи реле или кратковременную подачу постоянного напряжения для управления электромагнитным импульсным клапаном;

– сброс в исходное состояние и переключение в режим тестирования пороговых устройств;

– отключение сенсоров метана и пропана при газовой перегрузке.

Сигнализатор оснащен сигнальным реле для подключения к прибору охранно-пожарной сигнализации.

Способ подачи контролируемой среды на газочувствительный сенсор - диффузионный.

1.3 Рабочие условия эксплуатации: температура окружающей среды от минус 20 до плюс 50 °С, относительная влажность до 98 %, при температуре 25 °С, атмосферное давление от 84 до 106,7 кПа.

1.4 По устойчивости к механическим воздействиям ФСТ-05КБ соответствует группе исполнения N1 ГОСТ 12997.

2 ТЕХНИЧЕСКИЕ ДАННЫЕ

2.1 Технические данные и основные параметры ФСТ-05КБ приведены в таблице 2.1

2.2 Норма средней наработки на отказ с учетом технического обслуживания – не менее 15000 часов.

2.3 Средний срок службы ФСТ-05КБ не менее 10 лет.

Таблица 2.1

Наименование	Значение
Габаритные размеры, мм, не более	120x80x50
Масса, кг, не более	0,7
Напряжение питания, В	
- сетевое напряжение ~230 В, 50 Гц	от 207 до 253
- постоянное напряжение +24 В	от 18 до 36
Потребляемая мощность, ВА, не более	1,5
Время прогрева сек, не более	30
Номинальное значение порога срабатывания сигнализации*:	
1) при контроле об.доли CH ₄ , % (в %НКПР)	0,50 (10.0)
2) при контроле об.доли C ₃ H ₈ , % (в %НКПР)	0,20 (10,0)
3) при контроле массовой концентрации CO, мг/м ³	30

Продолжение таблицы 2.1

Наименование	Значение
Пределы допускаемой основной абсолютной погрешности при срабатывании сигнализации, об. %:	
– при контроле объемной доли метана;	$\pm 0,25$
– при контроле объемной доли пропана.	$\pm 0,10$
– при контроле массовой концентрации CO	± 15
Время срабатывания сигнализации с, не более	
– при контроле объемной доли метана, пропана	15
– при контроле массовой концентрации CO	60
Характеристики реле сигнализации:	
- напряжение питания постоянного тока, В, не более;	60
- сопротивление замкнутых контактов, Ом, не более;	10
- ток в состоянии замкнуто, мА, не более.	150
*При поставке предусмотрена возможность установки порогов сигнализации в диапазоне от 0 до 5 % CH ₄ , от 0 до 2 % C ₃ H ₈ , от 30 до 250 мг/м ³ CO.	

2.4 При наличии загазованности, ФСТ-05КБ осуществляет периодическую подачу электрического сигнала для включения электромагнитного импульсного клапана, а также осуществляет переключение контактов силового реле и выдачу напряжения питания для включения статического электромагнитного клапана. Максимальное напряжение, коммутируемое реле 230 В переменное, ток через контакты не более 3 А.

3 КОМПЛЕКТНОСТЬ

3.1 Комплект поставки ФСТ-05КБ приведен в таблице 3.1

Наименование	Количество штук
Сигнализатор загазованности ФСТ-05КБ	1
Шнур для подключения клапана	по заказу
Шнур питания	1
Крепежный комплект	1
Паспорт*	1
Упаковка	1
Клапан с ручным взводом	по заказу
*Методика поверки МРБ МП.2360-2013 включена в паспорт	

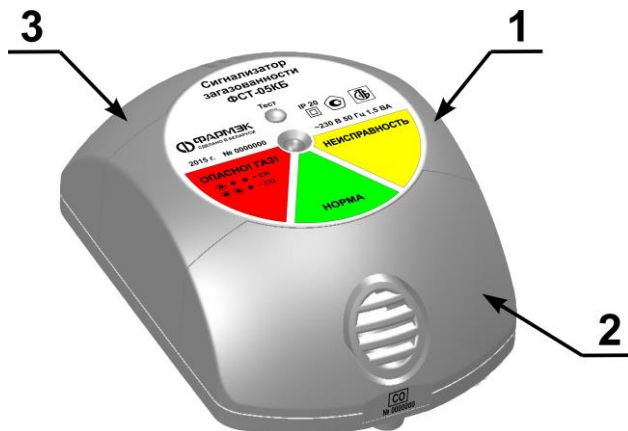
4 УСТРОЙСТВО И РАБОТА

4.1 Конструктивно ФСТ-05КБ состоит из блока питания (БП) и легкоъемной измерительной головки (ИГ) и клеммной крышки.

Внешний вид ФСТ-05КБ представлен на рисунке 4.1.

4.2. Принцип работы ИГ основан на регистрации изменения сопротивления термокаталитического сенсора при изменении концентрации метана, пропана и регистрации изменения тока электрохимического сенсора при измерении концентрации оксида углерода

4.3. После подачи питания на прибор загорается зеленый светодиодный индикатор и звучит зуммер, в течение 1,5 с. ФСТ-05КБ переходит в режим прогрева, не более 30 секунд. В этом режиме происходит мигание зеленого индикатора, 1,5 секунды горит, 0,5 секунд пауза. По истечении времени прогрева прибор переходит в рабочий режим. Свечение индикатора становится непрерывным (цвет - зеленый).



- 1- блок питания;
- 2- измерительная головка;
- 3- клеммная крышка

Рисунок 4.1

4.5. В рабочем режиме ФСТ-05КБ может выдавать следующие виды сигнализации:

1) световой сигнал зеленого цвета о наличии питания и режим работы «норма»;

2) при концентрации газа превышающей установленный порог сигнализации - периодический звуковой и световой сигнал красного цвета. Длительность сигнала:

- по метану, пропану (кратковременный, приблизительно 0,2 с);

- по оксиду углерода (длительный, приблизительно 0,7с),

происходит срабатывание клапана и прекращение подачи газа;

3) при уменьшении концентрации газа ниже установленного порога сигнализации прибор переходит в режим индикация срабатывания клапана. В этом режиме происходит мигание индикатора красного цвета, 0,5 секунды горит, 1,5 секунд пауза, клапан остается закрытым. Выход из данного режима выключение/включение питания или нажатие кнопки ТЕСТ.

4.6. При наличии неисправности ФСТ-05КБ выдает следующие виды сигнализации:

1) при неисправности газочувствительного элемента выдается световой сигнал оранжевого цвета и звучит зуммер 0,5 секунды сигнал, 4,5 секунды пауза;

2) при ошибке связи между измерительной головкой и блоком питания выдается световой сигнал оранжевого цвета и звучит зуммер 0,5 секунды сигнал, 2,5 секунды пауза.

4.7. Кнопка ТЕСТ предназначена для возврата сигнализатора в исходное состояние (режим прогрева), а также перевода сигнализатора в режим ТЕСТ. В режиме ТЕСТ проверяется работоспособность устройств сигнализации и срабатывание клапана отсечки газа.

1) Для возврата сигнализатора в исходное состояние (режим прогрева) следует нажать и удерживать кнопку около 1 с до включения звукового и светового сигнала зеленого цвета, после чего кнопку следует отпустить.

2) Для перевода прибора в режим ТЕСТ пороговых устройств кнопку следует нажать и удерживать, около 5 с, до включения, а затем отключения звукового и светового сигнала зеленого цвета, после чего кнопку следует отпустить.

В данном режиме происходит имитация увеличения концентрации от 0 до порога сигнализации. Концентрация нарастает примерно 5 секунд до установленного порога сигнализации - светодиодный индикатор меняет свой цвет: зеленый... желтый... оранжевый. Далее по п.4.5 (2)

Для возврата сигнализатора в исходное состояние (режим прогрева) нажать кнопку ТЕСТ.

5 ПОРЯДОК УСТАНОВКИ

5.1. Сигнализатор ФСТ-05КБ предусмотрен для установки в одноквартирных, блокированных и многоквартирных жилых домах в помещениях, где устанавливается отопительное газоиспользующее оборудование в соответствии с ТПК 45-4.03-267-2012.

5.2. При выборе места установки необходимо соблюдать следующие требования:

1) в помещениях сигнализатор следует устанавливать на вертикальной стене в местах возможной утечки газа (вблизи газовых плит, газовых нагревательных и отопительных приборов, вентилях, клапанов и т.д.);

2) если сигнализатор предназначен для обнаружения повышенной концентрации в воздухе **метана**, то его необходимо устанавливать над местами возможной утечки газа на расстоянии около 300 мм от потолка;

3) если сигнализатор предназначен для обнаружения повышенной концентрации в воздухе **пропан - бутановой смеси**, то его необходимо устанавливать ниже мест возможной утечки газа на высоте около 250 мм от пола;

4) если сигнализатор предназначен для обнаружения повышенной концентрации в воздухе **оксида углерода**, то его необходимо устанавливать на уровне дыхательных путей человека, примерно на высоте 1500 мм от пола;

5) если сигнализатор предназначен для обнаружения повышенной концентрации в воздухе **и метана, и оксида углерода**, то его необходимо устанавливать над местами возможной утечки газа на расстоянии около 300 мм от потолка;

б) не следует располагать сигнализатор за шкафами и другими предметами, закрывающими сигнализатор;

7) непосредственно над местами, предназначенными для приготовления пищи и рядом с вытяжными устройствами;

5.3. Рекомендуемые к использованию монтажные провода: для подачи питания и управления клапаном при скрытой проводке –

ВВГ 2x1,5 (ПУНП 2x1,5), при наружной проводке – ШВВП 2x0,5, для подключения слаботочного реле – КСПВ (КСПВГ).

5.4. Порядок установки.

5.4.1. Для крепления ФСТ-05КБ можно применить один из трех способов: 1) крепление на один шуруп, без снятия клеммной крышки (поз.3 рис. 4.1) и измерительной головки (поз.2 рис. 4.1); 2) крепление на один шуруп, со снятием только клеммной крышки; 3) крепление на два шурупа, со снятием клеммной крышки и измерительной головки.

5.4.2. Способ крепления (1) без снятия крышек применяется, когда ФСТ-05КБ поставляется с установленным шнуром питания, и нет необходимости в подключении исполнительных устройств. Сигнализатор надевается на ввернутый шуруп через верхнее крепежное отверстие с расширением (поз.2 рис. 5.1.).

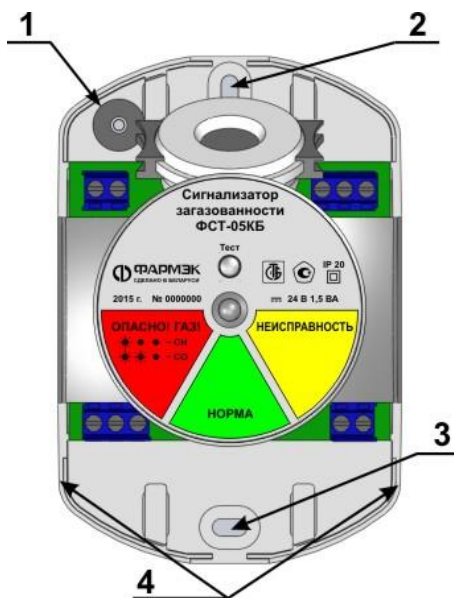


Рисунок 5.1

5.4.3. Способ крепления (2) со снятием только клеммной крышки применяется, когда необходимо присоединить шнур питания или статический клапан к контактам 3,4,5 (см. рис.5.2 и рис.5.3). Последовательность действий следующая:

- 1) снять клеммную крышку (поз.3 рис. 4.1); для отсоединения слегка нажать на боковые грани крышки, чтобы защелки вышли из пазов, затем потянуть крышку на себя;
- 2) зачистить концы монтажных проводов от изоляции и ввести их в основание корпуса через соответствующие отверстия; гибкий сетевой шнур зафиксировать стопорной шайбой (поз. 1 рис 5.1), шнур и шайба входят в комплект поставки;
- 3) закрепить БП ФСТ-05КБ на вертикальной поверхности; для крепления используются 1 шуруп, крепить через верхнее крепежное отверстие с расширением (поз.2 рис. 5.1.);
- 4) подсоединить введенные монтажные провода к клеммам блока питания в соответствии рис 5.2 и 5.3;
- 5) защелкнуть клеммную крышку.

5.4.4. Способ крепления (3) со снятием клеммной крышки и измерительной головки применяется, когда необходимо подключить импульсный клапан к контактам 6,7,8 или присоединить ФСТ-05КБ к прибору охранно-пожарной сигнализации, контакты 9,10 (см. рис.5.2 и рис.5.3). Последовательность действий следующая:

- 1) снять клеммную крышку (поз.3 рис. 4.1) и отсоединить измерительную головку (поз.2 рис. 4.1) от БП ФСТ-05КБ; для отсоединения слегка нажать на боковые грани крышек, чтобы защелки вышли из пазов, затем потянуть крышку на себя;
- 2) выполнить действия по пункту (2) раздела 5.4.3;
- 3) закрепить БП ФСТ-05КБ на вертикальной поверхности; для крепления используются 2 шурупа, расстояние по вертикали между крепежными отверстиями поз.2 и поз.3 указанных на рис. 5.1 составляет 104 мм;
- 4) выполнить действия по пунктам (4) и (5) раздела 5.4.3;
- 5) присоединить измерительную головку; для этого установить измерительную головку на плоскости основания прибора (поз. 4 рис. 5.1.) и двигать ее к БП ФСТ-05КБ до защелкивания.

Внимание! Для защелкивания измерительной головки не прилагать слишком больших усилий. Возможен загиб контактов, который будет сигнализироваться как ошибка связи между измерительной головкой и блоком питания. При неудаче попытаться ровнее установить измерительную головку и повторить попытку.

5.5. ФСТ-05КБ, может использоваться со следующими типами клапанов:

– статические нормально закрытые (НЗ) клапаны серии ВНххН или ВНххР (ручной взвод), либо статические нормально открытые (НО) клапаны серии ВФххН производства СП «ТермоБрест» (РБ), либо нормально открытые газовые клапаны с ручным взводом M16/RMO N.A (Италия);

– импульсные клапаны с ручным взводом КЭГ-9720, КЗГЭМ-У (РФ), КЭИ-1 (Украина), либо EVRMNA1-OT (Италия).

5.6. Назначение и расположение монтажных клемм БП сигнализатора ФСТ-05КБ приведено на рисунках 5.2 и 5.3, подключение клапанов приведено на рисунке 5.4, работа двух ФСТ-05КБ на один клапан изображено на рисунке 5.5.

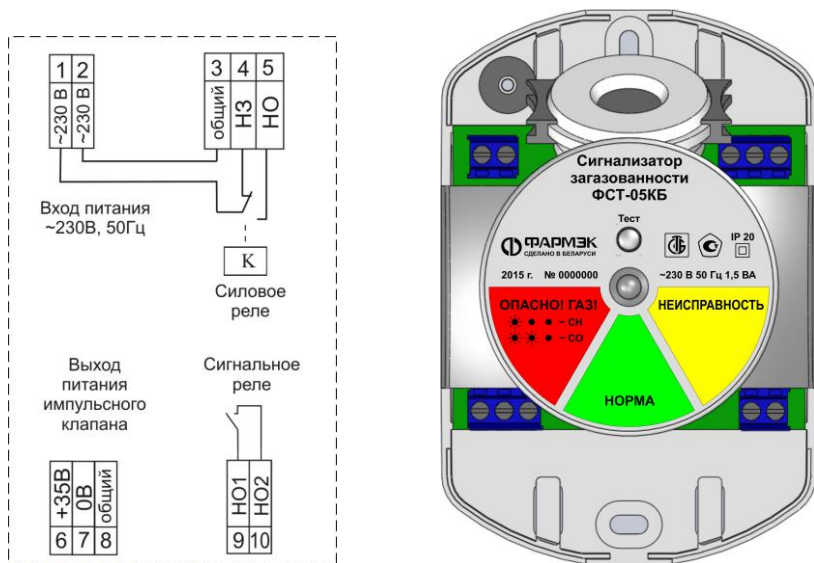


Рисунок. 5.2 Монтажные клеммы для БП 230 В

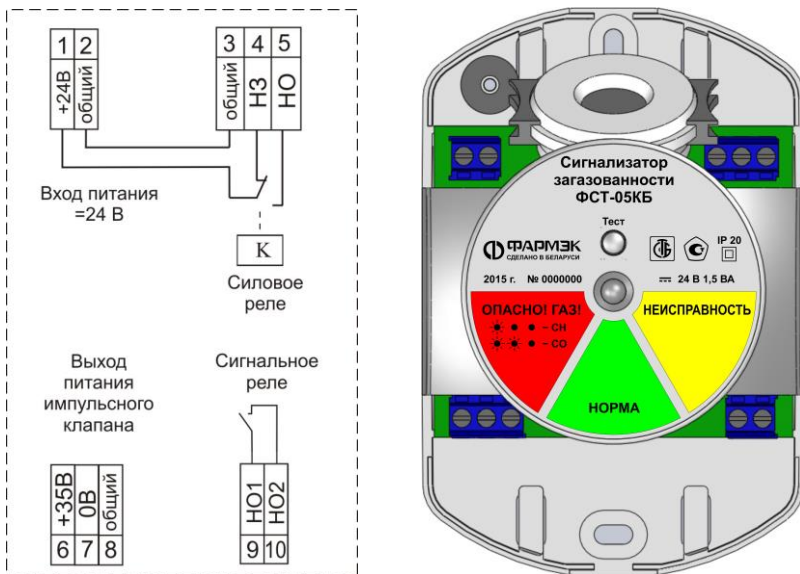


Рисунок. 5.3 Монтажные клеммы для БП 24 В

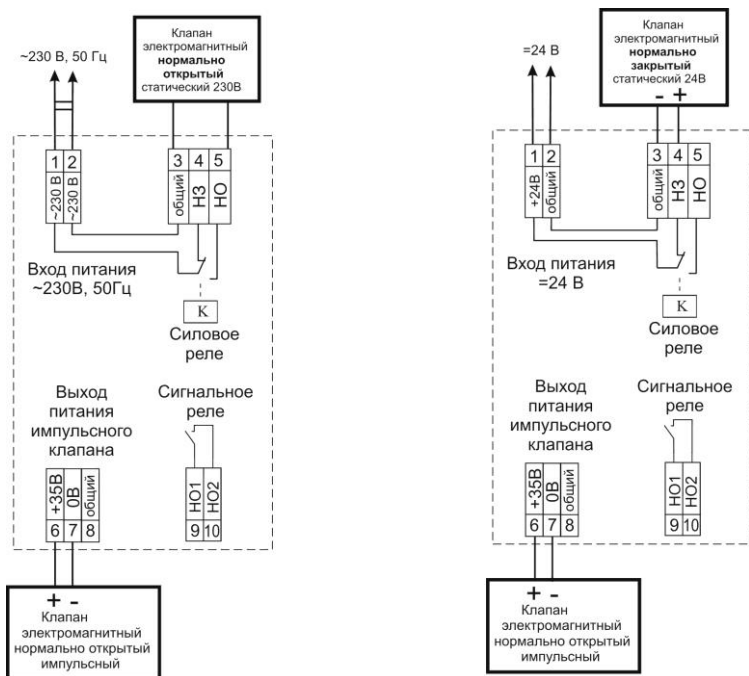


Рисунок. 5.4 Подключение клапанов к ФСТ-05КБ

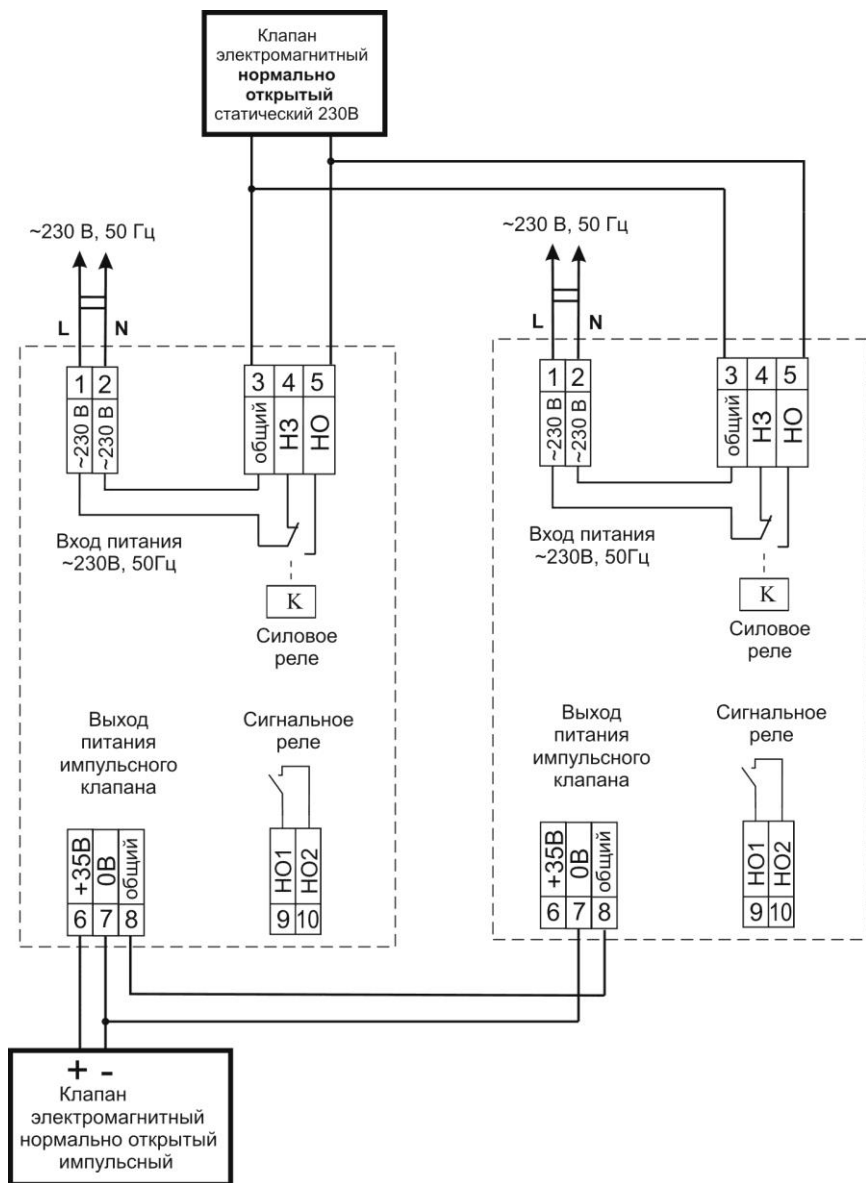


Рисунок. 5.5 Работа двух ФСТ-05КБ на один клапан

5.7 При возникновении вопросов по установке и монтажу, для консультаций следует обращаться на предприятие изготовитель.

6 УКАЗАНИЯ МЕР БЕЗОПАСНОСТИ

6.1 К эксплуатации ФСТ-05КБ допускаются лица, изучившие настоящий паспорт.

6.2 Перед включением прибора следует проверить правильность внешних соединений.

6.3 Категорически запрещается:

- изменять электрическую схему и схему подключения;
- вскрывать, монтировать и демонтировать не отключив ФСТ-05КБ от сети.

6.4. Нельзя хранить, а тем более, включать прибор в помещениях, где производятся лакокрасочные, клеевые или парфюмерные (в парикмахерских) работы, а также, вблизи от свежеекрашенных предметов.

Даже кратковременное воздействие вышеназванных факторов приводит к невозможной потере чувствительности сенсоров.

6.5 При эксплуатации следует избегать попадания воды, агрессивных паров, а также больших концентраций газов (например, от зажигалки) в газозаборный тракт прибора.

7 ТЕХНИЧЕСКОЕ ОБСЛУЖИВАНИЕ

7.1 Пользователю в процессе эксплуатации рекомендуется проверять работоспособность (срабатывание сигнализации и срабатывание клапана отсечки) сигнализатора не реже одного раза в течение 60 дней в режиме «тест пороговых устройств» по п.4.7 настоящего паспорта.

Категорически запрещается! Проверять работоспособность прибора путем подачи на измерительную головку метана, пропана смеси из бытовых газовых зажигалок, баллонов и др.

7.2 Проверка работоспособности (срабатывание сигнализации и клапана отсечки) при помощи газовой смеси в процессе эксплуатации, проводится организациями обслуживающими газовое оборудование абонента не реже 1 раза в год смесью (20 ± 5) % НКПР для ИГ по метану (пропану) и смесью 50÷100 мг/м³ для ИГ оксида углерода. Порядок выполнения работ изложен в пункте 7.3 методики поверки МРБ МП.2360-2013, которая включена в паспорт.

7.3 При выпуске из производства и после ремонта ФСТ-05КБ, должны подвергаться проверке, проводимой юридическими лицами, входящими в государственную метрологическую службу или иными юридическими лицами, аккредитованными для ее осуществления в соответствии с «Методикой поверки МРБ МП.2360-2013.

7.4 Правила утилизации

7.4.1 По истечении срока службы Сигнализатор должен быть снят с эксплуатации и утилизирован. В противном случае изготовитель не гарантирует безопасной эксплуатации.

7.4.2 Утилизация заключается в приведении Сигнализатора в состояние, исключающее его повторное использование по назначению, с уничтожением индивидуальных контрольных знаков. Так как Сигнализатор, а также продукты его утилизации не представляют опасности для жизни и здоровья людей и для окружающей среды, утилизация Сигнализатора проводится без принятия специальных мер защиты окружающей среды и персонала. В случае невозможности утилизации на месте, необходимо обратиться в специализированную организацию.

7.5 Возможные неисправности и способы их устранения приведены в таблице 7.1.

Категорически запрещается эксплуатация неисправного сигнализатора!

Таблица 7.1

Внешние проявления неисправности	Способы устранения
Не горит индикатор зеленого цвета о наличии питания и режим работы «норма»	Проверить наличие напряжения в сети, надежность контактов, целостность кабеля
Неисправность газочувствительного элемента - световой сигнал оранжевого цвета и звуковой сигнал.	Ремонт в специализированной организации
Ошибка связи между измерительной головкой и блоком питания - световой сигнал оранжевого цвета и звуковой сигнал	Ремонт в специализированной организации

8 ТРАНСПОРТИРОВАНИЕ И ХРАНЕНИЕ

8.1 Упакованные ФСТ-05КБ могут транспортироваться в крытых железнодорожных вагонах, в закрытых автомашинах. Условия транспортирования осуществляются по условиям хранения 5 по ГОСТ 15150.

8.2 При погрузке, перегрузке и выгрузке ФСТ-05КБ должны соблюдаться меры предосторожности, указанные в виде предупредительных надписей на таре. Расстановка и крепление ФСТ-05КБ в транспортных средствах должны исключать возможность их перемещения.

8.3 ФСТ-05КБ должны храниться на складах в упакованном виде на стеллажах в условиях хранения 1 по ГОСТ 15150.

9 ПРАВИЛА РЕАЛИЗАЦИИ

9.1. При покупке проверьте:

- комплектность сигнализатора;
- соответствие обозначения сигнализатора указанному в паспорте;
- наличие отметки о приемке изготовителем в паспорте;
- наличие клейма наклейки и отметки поверителя в разделе «Свидетельство о первичной поверке» в паспорте.

10 СВИДЕТЕЛЬСТВО О ПРИЕМКЕ

Сигнализатор загазованности ФСТ-05КБ _____ № _____
соответствует _____ техническим _____ условиям
ТУ ВУ 100162047.035- 2013 и признан годным к эксплуатации.
Дата выпуска _____ МП
Подпись лица, ответственного за приемку _____ Ф.И.О.

11 СВИДЕТЕЛЬСТВО О ПЕРВИЧНОЙ ГОСУДАРСТВЕННОЙ ПОВЕРКЕ

Сигнализатор загазованности ФСТ-05КБ соответствует требованиям методики поверки МРБ МП.2360-2013

Поверен по: **метану, пропану, оксиду углерода**

Дата поверки _____ МП

Государственный поверитель _____

Подпись

Ф.И.О.

12 ГАРАНТИИ ИЗГОТОВИТЕЛЯ

12.1 Предприятие-изготовитель гарантирует соответствие ФСТ-05КБ требованиям технических условий ТУ ВУ 100162047.035- 2013 при соблюдении условий транспортирования, хранения и эксплуатации.

12.2 Предприятие - изготовитель рассматривает претензии к качеству и комплектности ФСТ-05КБ при условии соблюдения потребителем правил, установленных эксплуатационной документацией и при наличии настоящего паспорта. В случае утери паспорта безвозмездный ремонт или замена вышедшего из строя ФСТ-05КБ его составных частей не производится и претензии не принимаются.

12.3 Гарантийный срок эксплуатации 18 месяцев со дня даты выпуска.

12.4 При отказе в работе или неисправности ФСТ-05КБ в период действия гарантийных обязательств потребителем должен быть составлен акт.

12.5 Ремонт ФСТ-05КБ в течение гарантийного срока производит предприятие - изготовитель.

12.6 Гарантийный срок продлевается на время от подачи рекламации до введения ФСТ-05КБ в эксплуатацию силами предприятия - изготовителя.

12.7 Действие гарантийных обязательств прекращается:

- при нарушении условий эксплуатации, транспортирования, хранения;

- при механических повреждениях;

- при нарушении пломб или клейм изготовителя.

12.8 Рекламации предприятию-изготовителю предъявляются в порядке и сроки, установленные действующим законодательством Республики Беларусь.

12.9 По вопросам гарантийного и послегарантийного обслуживания, монтажу ФСТ-05КБ обращаться на предприятие-изготовитель по адресу: 220026 г. Минск, ул. Жилуновича, 2В, 2 этаж (изолированное помещение 13), НП ОДО "ФАРМЭК".

Тел/факс +375 17 250 22 12.

МЕТОДИКА ПОВЕРКИ МРБ МП.2360-2013

Настоящая методика поверки распространяются на сигнализатор загазованности ФСТ-05КБ ТУ ВУ 100162047.035-2013 предназначенный для автоматического непрерывного контроля объемной доли природного газа (метана), объемной доли сжиженного газа (пропана), массовой доли угарного газа (оксида углерода) и выдачи сигнализации о превышении установленных пороговых значений, закрытия клапана отсечки газа или управления другим исполнительным устройством.

Сигнализатор загазованности ФСТ-05КБ (далее – ФСТ-05КБ) подлежит обязательной поверке в органах государственной метрологической службы при выпуске из производства и после ремонта.

1 ОПЕРАЦИИ ПОВЕРКИ

1.1 При проведении поверки должны выполняться операции, указанные в таблице 1.1.

Наименование операции	Но- мер пунк та	Обязательность про- ведения операции при	
		первич- ной по- верке	периоди- ческой поверке
Внешний осмотр	7.1	Да	Да
Опробование	7.2	Да	Да
Проверку порога срабатывания сигнализации, погрешности срабатывания сигнализации, времени срабатывания сигнализации	7.3	Да	Да

2 СРЕДСТВА ПОВЕРКИ

2.1 При проведении поверки должны применяться средства, указанные в таблице 2.1.

2.2 Перечень поверочных газовых смесей (ПГС), необходимых для проведения поверки, приведен в таблице 2.2.

Таблица 2.1

Наименование операции поверки	Номер пункта	Наименование, тип, марка эталонного средства измерений или вспомогательного средства поверки. Обозначение документа на поставку
Определение метрологических характеристик	7.3	ГСО – ПГС СН ₄ –воздух, С ₃ Н ₈ – воздух, СО - воздух в баллонах под давлением, ТУ 6-16-2956-92 (таблица 2.2) Секундомер СОС Пр-2-2, кл.3 ТУ 25-1894.003-90 Ротаметр РМ-А-0,063Г УЗ, 0-0,63 м ³ /ч ГОСТ 13045-81 Вентиль точной регулировки ВТР, АПИ4.463.002 Трубка поливинилхлоридная (ПВХ), 6х15, ТУ 64-2-286-79
Примечания		
<ol style="list-style-type: none"> 1. Все средства измерений должны иметь действующее свидетельство о поверке. 2. Допускается использование других средств поверки, метрологические характеристики которых не хуже указанных. 		

Таблица 2.2

Наименование компонента входящего в ПГС	Номинальное значение объемной доли компонента в ПГС и пределы допускаемого отклонения объ. доля, % массовая концентрация, мг/м ³			Пределы абсолютной погрешности аттестации, объемная доля, %	Номер СО по Госреестру
	ПГС №1	ПГС №2	ПГС №3		
Метан-воздух	Воздух	0,22 ±0,04		±0,02	ГСО РБ 264-11
			0,80 ±0,04	±0,04	ГСО РБ 265-11
Пропан-воздух	Воздух	0,08 ±0,002		±0,002	ПМА Мн 507-2011
			0,32 ±0,03	±0,02	ГСО РБ 645-08
Оксид углерода – воздух	Воздух	15±1,6		±0,9	ГСО 4264-88
			55 ±5	±1,9	ГСО 3844-87

3 ТРЕБОВАНИЯ К КВАЛИФИКАЦИИ ПОВЕРИТЕЛЯ

3.1 К проведению измерений при поверке и (или) обработке результатов измерений допускают лиц, имеющих удостоверение на право поверки.

4 ТРЕБОВАНИЯ БЕЗОПАСНОСТИ

4.1 Помещения, в которых проводится поверка, должны быть оборудованы приточно-вытяжной вентиляцией.

4.2 При работе с баллонами с поверочными газовыми смесями необходимо руководствоваться «Правилами устройства и безопасности эксплуатации сосудов, работающих под давлением, утвержденных Госгорнадзором 27 ноября 1987 г.

5 УСЛОВИЯ ПОВЕРКИ

5.1 При проведении поверки должны соблюдаться следующие условия:

- температура окружающего воздуха, °С (20 ± 5)
- относительная влажность воздуха, % от 30 до 90
- атмосферное давление, кПа от 84 до 106,7

5.2 Содержание вредных веществ в атмосфере помещений, где проводится поверка, должно быть в пределах санитарных норм.

6 ПОДГОТОВКА К ПОВЕРКЕ

6.1 Перед проведением поверки должны быть выполнены следующие подготовительные работы:

1) средства измерений и ФСТ-05КБ должны предварительно выдерживаться в нерабочем состоянии при температуре окружающего воздуха, указанной в п.5.1 не менее:

- 12 ч при разнице температур воздуха в помещении для поверки и местом, откуда внесен измеритель, более 10 °С;
- 1 ч при разнице температур воздуха в помещении для поверки и местом, откуда внесен измеритель, от 1 до 10 °С;

2) собрана схема поверки ФСТ-05КБ в соответствии с приложением А.

6.2 Содержание вредных веществ в атмосфере помещений, где проводится поверка, должно быть в пределах санитарных норм.

7 ПРОВЕДЕНИЕ ПОВЕРКИ

7.1 Внешний осмотр.

При внешнем осмотре должно быть установлено соответствие ФСТ-05КБ следующим требованиям:

- отсутствие внешних повреждений и загрязнений, влияющих на работоспособность;
- соответствие маркировки требованиям нормативной документации;
- четкость надписей на лицевой панели.

7.2 Опробование ФСТ-05КБ проводят следующим образом.

1) Вставить измерительную головку в блок питания и сигнализации ФСТ-05КБ.

2) Включить и прогреть ФСТ-05КБ в течение 30 с. Через 30 с должен светиться индикатор зеленого цвета.

7.3 Проверку порога срабатывания сигнализации, погрешности срабатывания сигнализации, времени срабатывания сигнализации проводить следующим образом:

7.3.1 Собрать схему подачи поверочной газовой смеси согласно приложению А.

7.3.2 Включить и прогреть ФСТ-05КБ в течение 30 с. Через 30 с должен светиться индикатор зеленого цвета.

7.3.3 Вентилем точной регулировки установить расход ПГС (0,3 ±0,1) л/мин;

7.3.4 Подать на измерительную головку ФСТ-05КБ ПГС № 1. Не должен измениться вид светового сигнала.

7.3.5 Подать на измерительную головку ФСТ-05КБ ПГС № 2, одновременно включив секундомер. Через 15 с (для метана и пропана) и через 60 с для оксида углерода зафиксировать состояние световой и звуковой сигнализации. Не должен измениться вид светового сигнала.

7.3.6 Подать на измерительную головку ФСТ-05КБ ПГС № 3, одновременно включив секундомер. Через 15 с (для метана и пропана) и через 60 с для оксида углерода должны сработать световая

и звуковая сигнализация. Периодический звуковой и световой сигнал красного цвета (длительность приблизительно 0,5 с);

ФСТ-05КБ считается выдержавшим испытания, если выполнены все условия проверки.

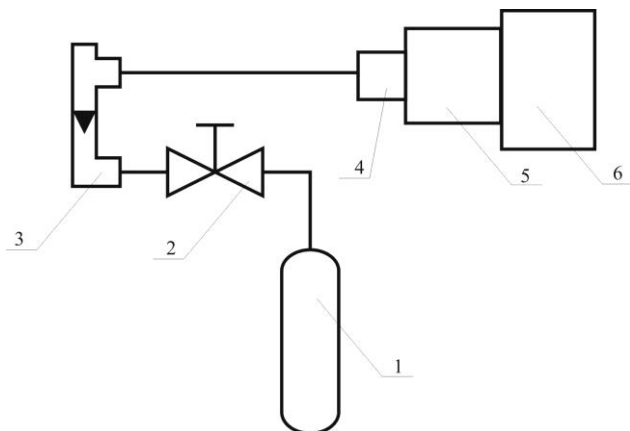
8 ОФОРМЛЕНИЕ РЕЗУЛЬТАТОВ ПОВЕРКИ

8.1 Результаты поверки оформляются протоколом.

8.2 При положительных результатах поверки на ФСТ-05КБ и (или) его эксплуатационные документы наносится знак поверки, либо выдается свидетельство о поверке установленной формы (в соответствии с ТКП 8.003-2011).

8.3 ФСТ-05КБ, не удовлетворяющие требованиям настоящей методики, к применению не допускаются. На них выдают извещение о непригодности с указанием причин по форме ТКП 8.003-2011. При этом знак поверки подлежит погашению, а свидетельство аннулируется.

Приложение А
(обязательное)
Схема подачи поверочной газовой смеси



- 1 - баллон с ПГС;
- 2 - вентиль точной регулировки;
- 3 - ротаметр;
- 4 - насадка;
- 5 – измерительная головка ФСТ-05КБ
- 6 - блок питания ФСТ-05КБ

**СЕРВИСНЫЕ ЦЕНТРЫ ПО ТЕХНИЧЕСКОМУ ОБСЛУЖИВАНИЮ
ПРИБОРОВ ПРОИЗВОДСТВА НП ОДО «ФАРМЭК»**

Наименование	Адрес
Предприятие-изготовитель НП ОДО «ФАРМЭК»	220026 г. Минск, ул. Жилуновича, 2В, 2 этаж (изолированное помещение 13), комн. 13-1, тел.: (017) 250 22 12, (033) 377 84 37, (029) 802 84 51 e-mail: remont@pharmec.by
Официальный представитель в РФ ООО «Газ ФАРМЭК»	107113, г. Москва, ул. Лобачика, 17, тел. +7 (499) 264 55 77; e-mail: info@gaz-farmek.ru
ОАО «Ленпромгаз»	191028, г. Санкт-Петербург, ул. Мохова, 22Б тел./факс.: (812) 641-51-20 e-mail: shirshova0161@mail.ru
ООО «Техно Плюс»	11024, г. Москва, 2-ая ул. Энтузиастов, д.5, корп.2 тел./факс: +7 (495) 739 80 07 e-mail: gazepris@yandex.ru
ОАО «Новокубанскрайгаз»	352210, г. Новокубанск, ул.Первомайская, 178 Т/ф.: (86195) 3 17 33 Белов Александр Иванович
ИП Кривовяз	г. Краснодар, посёлок Яблоновский, ул. Восточная, 61/1 тел.: (905)494-93-18 Контактное лицо: Константин
ООО «Промавтоматика»	Республика Башкортостан, г. Мелеуз, ул. Береговая, 2 Т/ф.: (34764) 5-40-51 Сенников С.В.
ООО «СРЕДНЕВОЛЖСКАЯ ГАЗОВАЯ КОМПАНИЯ»	443010, г. Самара, ул. Льва Толстого, 18 А, строение 7 (на базе ремонтно-наладочного управления) Единый телефон: +7 (846) 340-61-61 Контактное лицо: Владимир Николаевич тел.: (927) 262-64-41
ОАО «Волгоградгоргаз»	400005, г. Волгоград, ул. Коммунистическая, 38 тел.: 8-987-655-09-57 Мерьков Михаил Юрьевич
АО «Газпром газораспределение Волгоград»	400005, г. Волгоград, ул. Коммунистическая, 38 тел. (8442)25-80-55, 8-961-686-27-84 Контактное лицо: Карнишин Роман Леонидович Эл.почта: karnishin_rl@vlg-gaz.ru
ОАО «Газпром газораспределение Ростов-на-Дону» Филиал «Подземметалл-защита» участок КИПа	г. Ростов-на-Дону, ул. Иловайская, 3 тел./факс.: (863) 277 44 00; 277 44 06. E-mail: pmz@rostovoblغاز.ru

АО «Газпром газораспределение Владимир»	600017, г. Владимир, ул. Краснознаменная, д.3 Тел.: (4922) 42-31-07 E-mail: dims@vladoblgaz.ru Контактное лицо: Кузин Дмитрий Николаевич
Центр «Челябинск АгропромНОПТ»	454048, г. Челябинск, пр. Ленина, 77 Т/ф.: (351) 265 55 00, 265 47 72 Иванов Сергей Александрович
ООО «НТЦ «Эксим»	350040, Краснодарский край, г.Краснодар, ул.Таманская 176, офис 6, +7 (861) 944-09-88 +7 (918) 43-79-856 Шмаюк Андрей Николаевич www.eksim.info , info@eksim.info
ИП Манерова Ф.Ф.	г. Саранск, ул.Советская,84А, оф.313 тел. 8-8342-34-27-47, e-mail: ip_manerova@mail.ru)
ФБУ «Тюменский ЦСМ»	625027, г. Тюмень, ул. Минская, 88 тел. (3452) 22-23-42, 20-63-50 Контактное лицо: Апситис андрей Леонидович Белов Алексей Алексеевич e-mail: mail@csm72.ru
ОАО "Газпром газораспределение Нижний Новгород"	г. Нижний Новгород, ул. Аксакова, 38 тел. (831) 259-59-47 Волкова Полина Александровна
ИП Александр Кириченко	299055, г. Севастополь, проспект Генерала Острякова д. 172, кв. 160 (Республика Крым) тел. (978) 031 14 88 farmek.crimea@mail.ru
АО «Газпром газораспределение Оренбург»	460022, г. Оренбург, ул. Братьев Башиловых ,26 Тел. 8 (3532) 341 284, 341 282 e-mail: o012302@oblgaz56.ru
ЗАО «Мера»	630112, г. Новосибирск, ул. Державина, 73, офис №8, Тел.: (383) 230-30-01, 230-30-02; факс: (383)230-30-55, e-mail: meransk@rambler.ru Директор: А.В. Терентьев
ООО "Сервисный центр "Ормет"	620109, г. Екатеринбург, ул. Красноуральская, д. 25, кв. 30, тел. (343)272-02-07 моб.тел. (912) 227-81-54 Пургин Денис Витальевич
АО «Газпром газораспределение Майкоп»	385003, Республика Адыгея, г.Майкоп, ул.Апшеронская,4 Тел: (8772) 57-73-55
ОАО «Калининградгазификация»	Юридический адрес: 236029, Россия, Калининград, ул. Ст.-л-та Сибирякова,17 Почтовый адрес: 236035, г. Калининград, а/я 5036 Кривцов Владимир Федорович тел. +7 (921) 6118341

Портативные газоанализаторы



Многофункциональный прибор



Портативные течеискатели



Стационарные газоанализаторы



Блоки датчиков ФСТ-03В1 (оптические, термокаталитические, электрохимические)



Коммунально-бытовой сигнализатор загазованности



Измеритель давления газа



Приборы неразрушающего контроля



НПОДО «ФАРМЭК»
Тел. + 375(17) 252 22 11,
(+375 29) 802 84 51
(+375 33) 377 84 37
E-mail: sales@pharmec.by

ООО «Газ ФАРМЭК»
тел./факс: +7 (499) 264 55 77
тел.: +7 (495) 755 63 46
E-mail: info@gaz-farmec.ru