

АНАЛИТИЧЕСКОЕ ПРИБОРОСТРОЕНИЕ



ДЛЯ ЭКОЛОГИИ И ТЕПЛОЭНЕРГЕТИКИ

# КОНДУКТОМЕТР- СОЛЕМЕР МАРК-602

Руководство по эксплуатации

ВР30.00.000РЭ



**EAC**

г. Нижний Новгород 2018 г.

ООО «ВЗОР» будет благодарно за любые предложения и замечания, направленные на улучшение качества кондуктометра.

При возникновении любых затруднений при работе с кондуктометром обращайтесь к нам письменно или по телефону.

почтовый адрес	603000 г. Н.Новгород, а/я 80
телефон/факс	(831) 229-65-30, 229-65-50 412-29-40, 412-39-53
E-mail:	market@vzor.nnov.ru
http:	www.vzornn.ru
директор	Киселев Евгений Валентинович
гл. конструктор	Родионов Алексей Константинович
зам. гл. конструктора	Крюков Константин Евгеньевич
зам. директора по маркетингу	Олешко Александр Владимирович
начальник отдела маркетинга	Пучкова Ольга Валентиновна

Система менеджмента качества предприятия сертифицирована на соответствие требованиям ГОСТ ISO 9001-2011.

В изделия допускаются незначительные конструктивные изменения, не отраженные в настоящем документе и не влияющие на технические характеристики и правила эксплуатации.

**СОДЕРЖАНИЕ**

1 ОПИСАНИЕ И РАБОТА .....	5
1.1 Назначение изделия.....	5
1.2 Основные параметры .....	6
1.3 Технические характеристики .....	9
1.4 Состав изделия.....	12
1.5 Устройство и принцип работы.....	13
1.6 Маркировка .....	23
1.7 Упаковка.....	24
2 ИСПОЛЬЗОВАНИЕ ПО НАЗНАЧЕНИЮ .....	26
2.1 Эксплуатационные ограничения .....	26
2.2 Меры безопасности .....	26
2.3 Подготовка кондуктометра к работе .....	27
2.4 Включение кондуктометра.....	39
2.5 Экраны измерений.....	39
2.6 Экраны режима контроля и изменения параметров настройки .....	40
2.7 Проведение измерений .....	46
2.8 Завершение работы с кондуктометром .....	47
2.9 Экраны предупреждений и неисправностей .....	48
2.10 Возможные неисправности и методы их устранения.....	49
3 ТЕХНИЧЕСКОЕ ОБСЛУЖИВАНИЕ.....	51
3.1 Общие указания .....	51
3.2 Меры безопасности .....	52
3.3 Порядок технического обслуживания.....	52
4 ТЕКУЩИЙ РЕМОНТ .....	60
5 СВЕДЕНИЯ О СОДЕРЖАНИИ ДРАГОЦЕННЫХ МАТЕРИАЛОВ .....	61
6 ТРАНСПОРТИРОВАНИЕ.....	61
7 ХРАНЕНИЕ .....	61
ПРИЛОЖЕНИЕ А1. Методика поверки .....	63

ПРИЛОЖЕНИЕ Б. Перевод УЭП раствора при температуре 25 °С в эквивалентное солесодержание NaCl .....	98
ПРИЛОЖЕНИЕ В. Схемы кабелей имитаторов .....	108
ПРИЛОЖЕНИЕ Г. Протокол обмена с внешним устройством по цифровому интерфейсу ВЗОР.....	111
ПРИЛОЖЕНИЕ Д. Перечень принятых сокращений.....	118

Руководство по эксплуатации предназначено для изучения технических характеристик кондуктометра-солемера МАРК-602 (далее – кондуктометр) и правил его эксплуатации.

Кондуктометр соответствует требованиям ГОСТ 13350-78 «Анализаторы жидкости кондуктометрические ГСП», технических условий ТУ 4215-025-39232169-2006 и комплекта конструкторской документации ВР30.00.000.

**1 ВНИМАНИЕ: Конструкция блока преобразовательного содержит стекло. Его НЕОБХОДИМО ОБЕРЕГАТЬ ОТ УДАРОВ!**

**2 ВНИМАНИЕ: В изделии используется пленочная клавиатура. ИЗБЕГАТЬ НАЖАТИЯ КНОПОК ОСТРЫМИ ПРЕДМЕТАМИ!**

## 1 ОПИСАНИЕ И РАБОТА

### 1.1 Назначение изделия

#### 1.1.1 Наименование и обозначение изделия

Обозначение кондуктометра состоит из обозначения исполнения кондуктометра и обозначения ТУ.

Обозначение исполнения кондуктометра:

	МАРК-602	X	/	X	/	X
Наименование кондуктометра						
Исполнение кондуктометра по типу датчика проводимости: ДП-025С или ДП-2С (без знака); ДП-003МП – «МП».						
Исполнение кондуктометра по способу монтажа блока преобразовательного: щитовой (без знака); настенный – «1».						
Исполнение кондуктометра по номинальному напряжению питающей сети переменного тока: 220 В (без знака); 36 В – «36».						

Пример обозначения кондуктометра:

Кондуктометр с блоком преобразовательным щитового исполнения с проточными датчиками проводимости ДП-025С и (или) ДП-2С и напряжением питания 220 В.

*Кондуктометр-солемер МАРК-602 ТУ 4215-025-39232169-2006.*

Кондуктометр с блоком преобразовательным настенного исполнения с магистрально-погружными датчиками проводимости ДП-003МП и напряжением питания 36 В.

*Кондуктометр-солемер МАРК-602МП/1/36 ТУ 4215-025-39232169-2006.*

1.1.2 Кондуктометры исполнений МАРК-602 предназначены для измерений:

- удельной электрической проводимости (УЭП);
- удельной электрической проводимости, приведенной к температуре 25 °С (УЭП<sub>25</sub>);
- эквивалентного солесодержания в пересчете на хлористый натрий (NaCl) водной среды.

1.1.3 Область применения – на объектах тепловой энергетики.

1.1.4 Тип кондуктометра:

- контактный;
- низкочастотный;
- однопредельный;
- с датчиками проводимости с возможностью применения в проточном или магистрально-погружном вариантах;
- малоинерционный;
- с двумя каналами измерений;
- с автоматической термокомпенсацией;
- в виде блока щитового либо настенного исполнения;
- с преобразованием результатов измерений в унифицированный электрический выходной сигнал постоянного тока и обменом информацией по интерфейсу RS-485.

## **1.2 Основные параметры**

1.2.1 Вид климатического исполнения кондуктометра – УХЛ 4 по ГОСТ 15150-69, но при этом температура окружающего воздуха при эксплуатации должна быть от плюс 5 до плюс 50 °С.

1.2.2 По устойчивости к воздействиям температуры и влажности группа исполнения кондуктометра по ГОСТ Р 52931-2008 – В4.

1.2.3 По устойчивости к механическим воздействиям группа исполнения кондуктометра по ГОСТ Р 52931-2008 – L1.

1.2.4 По устойчивости к воздействию атмосферного давления исполнение кондуктометра по ГОСТ Р 52931-2008 – P1.

1.2.5 Параметры анализируемой среды соответствуют таблице 1.1.

Таблица 1.1

Параметры анализируемой среды	Исполнения кондуктометра МАРК-	
	602, 602/1, 602/36, 602/1/36	602МП, 602МП/1, 602МП/36, 602МП/1/36
1 Температура (диапазон температурной компенсации), °С	от плюс 5 до плюс 50	
2 Давление, МПа, не более	0,0	1,0
3 Расход, см <sup>3</sup> /мин	от 50 до 500	–
4 Скорость движения анализируемой среды перпендикулярно оси датчика проводимости, см/с, не менее	–	5
5 pH при температуре анализируемой среды:		
– менее 50 °С;	от 5,4 до 14	
– более 50 °С.	от 7 до 14	
6 Концентрация хлорид ионов для pH анализируемой среды, совпадающей с нижней границей допустимого значения, мг/дм <sup>3</sup> , не более	0,5	
7 Отсутствие веществ, образующих на поверхности металлов непроводящие пленки и осадки		

#### 1.2.6 Рабочие условия эксплуатации

1.2.6.1 Температура окружающего воздуха, °С ..... от плюс 5 до плюс 50.

1.2.6.2 Относительная влажность окружающего воздуха при температуре плюс 35 °С и более низких температурах без конденсации влаги, %, не более..... 80.

1.2.6.3 Атмосферное давление, кПа (мм рт. ст.) ..... от 84,0 до 106,7 (от 630 до 800).

1.2.7 Электрическое питание кондуктометра осуществляется от сети переменного тока напряжением 220 либо 36 В в зависимости от исполнения, при частоте  $(50 \pm 1)$  Гц, с допусаемым отклонением напряжения питания от минус 15 до плюс 10 %.

1.2.8 Потребляемая мощность при номинальном значении напряжения питания, В·А, не более ..... 10;

1.2.9 Электрическое сопротивление изоляции цепей питания кондуктометра между штырями вилки и корпусом блока преобразовательного, МОм, не менее:

- при температуре окружающего воздуха  $(20 \pm 5)$  °С ..... 40;
- при температуре окружающего воздуха 50 °С ..... 10;
- при температуре окружающего воздуха 35 °С и относительной влажности 80 % ..... 5.

1.2.10 Электрическая изоляция силовых цепей питания кондуктометра по отношению к корпусу блока преобразовательного выдерживает без пробоя и поверхностного перекрытия в течение 1 мин действие испытательного напряжения переменного тока со среднеквадратичным значением 1500 В и частотой  $(50 \pm 1)$  Гц в нормальных условиях применения.

1.2.11 Электрическое сопротивление между внешней клеммой защитного заземления блока преобразовательного и его корпусом, Ом, не более ..... 0,1.

1.2.12 Габаритные размеры и масса узлов кондуктометра соответствует значениям, приведенным в таблице 1.2.

Таблица 1.2

Исполнение кондуктометра МАРК-	Наименование узлов	Габаритные размеры, мм, не более	Масса, кг, не более
602, 602/36, 602МП, 602МП/36	Блок преобразовательный щитового исполнения (без кабеля)	252×146×115	2,6
602/1, 602/1/36, 602МП/1, 602МП/1/36	Блок преобразовательный настенного исполнения (без кабеля)	266×170×95	2,6
602, 602/36, 602/1, 602/1/36	Датчик проводимости ДП-025С	115×108×30	0,3
	Датчик проводимости ДП-2С		
602МП, 602МП/36, 602МП/1, 602МП/1/36	Датчик проводимости ДП-003МП	∅41×135	1,0

1.2.13 Показатели надежности:

- средняя наработка на отказ, ч, не менее ..... 40000;
- среднее время восстановления работоспособности, ч, не более ..... 2;
- средний срок службы кондуктометров, лет, не менее ..... 10.



1.2.14 Степень защиты узлов кондуктометра, обеспечиваемая оболочкой по ГОСТ 14254-96, соответствует таблице 1.3.

Таблица 1.3

Исполнение кондуктометра МАРК-	Наименование и обозначение узлов	Степень защиты по ГОСТ 14254-96 (код IP)
602, 602/36, 602/1, 602/1/36, 602МП, 602МП/36, 602МП/1, 602МП/1/36,	Блок преобразовательный	IP65
602, 602/36, 602/1, 602/1/36	Датчик проводимости ДП-025С Датчик проводимости ДП-2С	IP62
602МП, 602МП/36, 602МП/1, 602МП/1/36	Датчик проводимости ДП-003МП (погружаемая часть)	IP68

### 1.3 Технические характеристики

1.3.1 Диапазоны измерений УЭП и солесодержания соответствуют таблице 1.4.

Таблица 1.4

Исполнение кондуктометра МАРК-	Датчик проводимости	Диапазон измерений	
		УЭП, мкСм/см	Солесодержания в пересчете на хлористый натрий, мг/дм <sup>3</sup>
602, 602/36, 602/1, 602/1/36	ДП-025С	от 0 до 2000	от 0 до 1000
	ДП-2С	от 0 до 20000	от 0 до 10000
602МП, 602МП/1, 602МП/36, 602МП/1/36	ДП-003МП	от 0 до 200	от 0 до 100

1.3.2 Пределы допускаемой основной абсолютной погрешности кондуктометра при температуре анализируемой среды ( $25 \pm 0,2$ ) °С, окружающего воздуха ( $20 \pm 5$ ) °С соответствуют таблице 1.5.

Таблица 1.5

Исполнение кондуктометра МАРК-	Датчик проводимости	Пределы допускаемой основной абсолютной погрешности кондуктометра при измерении	
		УЭП, мкСм/см	солесодержания, мг/дм <sup>3</sup>
602, 602/1, 602/36, 602/1/36	ДП-025С	$\pm(0,004+0,02\chi)$	$\pm(0,003+0,025C)$
	ДП-2С	$\pm(0,03+0,02\chi)$	$\pm(0,03+0,025C)$
602МП, 602МП/1, 602МП/36, 602МП/1/36	ДП-003МП	$\pm(0,001+0,02\chi)$	$\pm(0,001+0,025C)$
<b>Примечание</b> – $\chi$ – измеренное значение УЭП, мкСм/см; $C$ – измеренное значение солесодержания, мг/дм <sup>3</sup> .			

1.3.3 Пределы допускаемой дополнительной абсолютной погрешности кондуктометра обусловленной изменением температуры анализируемой среды, на каждый  $\pm 1$  °С от рабочей ( $25 \pm 0,2$ ) °С в диапазоне температурной компенсации от плюс 5 до плюс 50 °С:

- при измерении УЭП, мкСм/см .....  $\pm 0,0008\chi$ ;
- при измерении солесодержания, мг/дм<sup>3</sup> .....  $\pm 0,001C$ .

1.3.4 Пределы допускаемой дополнительной абсолютной погрешности кондуктометра, обусловленной изменением температуры окружающего воздуха, на каждые  $\pm 10$  °С от нормальной ( $20 \pm 5$ ) °С в пределах всего рабочего диапазона от плюс 5 до плюс 50 °С:

- при измерении УЭП, мкСм/см .....  $\pm 0,01\chi$ ;
- при измерении солесодержания, мг/дм<sup>3</sup> .....  $\pm 0,012C$ .

1.3.5 Пределы допускаемой дополнительной абсолютной погрешности кондуктометра, обусловленной влиянием длины соединителя «датчик проводимости-блок преобразовательный» на каждые 5 м при длине кабеля соединительного от 5 до 100 м:

- при измерении УЭП, мкСм/см .....  $\pm 0,0008\chi$ ;
- при измерении солесодержания, мг/дм<sup>3</sup> .....  $\pm 0,001C$ .

1.3.6 Функция преобразования измеренного значения УЭП либо солесодержания в унифицированный электрический выходной сигнал постоянного тока (в дальнейшем выходной ток)  $I_{вых}$ , мА, соответствует выражениям:

– для выходного тока в диапазоне от 4 до 20 мА на нагрузке, не превышающей 500 Ом:

$$I_{вых}^{4-20} = 4 + 16 \cdot \frac{X}{X_{дан}}; \quad (1.1)$$

– для выходного тока в диапазоне от 0 до 5 мА на нагрузке, не превышающей 2 кОм:

$$I_{\text{вых}}^{0-5} = 5 \cdot \frac{X}{X_{\text{диап}}}, \quad (1.2)$$

где  $X$  – измеренное значение УЭП (солесодержания), мкСм/см (мг/дм<sup>3</sup>);

$X_{\text{диап}}$  – значение верхнего предела программируемого диапазона измерений УЭП (солесодержания) по токовому выходу, соответствующее 5 мА для выходного тока в диапазоне от 0 до 5 мА и 20 мА для выходного тока в диапазоне от 4 до 20 мА, мкСм/см (мг/дм<sup>3</sup>).

1.3.7 Пределы допускаемой основной приведенной погрешности преобразования измеренного значения УЭП либо солесодержания в выходной ток при температуре окружающего воздуха  $(20 \pm 5)^\circ\text{C}$ , % от диапазона токового выхода .....  $\pm 0,8$ .

1.3.8 Пределы допускаемой дополнительной приведенной погрешности преобразования измеренного значения УЭП либо солесодержания в выходной ток, обусловленной изменением температуры окружающего воздуха, на каждые  $\pm 10^\circ\text{C}$  от нормальной  $(20 \pm 5)^\circ\text{C}$  в пределах всего рабочего диапазона от плюс 5 до плюс  $50^\circ\text{C}$ , % от диапазона токового выхода .....  $\pm 0,4$ .

1.3.9 Пределы допускаемой относительной погрешности определения электролитической постоянной  $C_d$  датчика проводимости, % .....  $\pm 1$ .

1.3.10 Сопротивление термодатчика  $R_t$ , приведенное к  $0^\circ\text{C}$  находится в пределах, Ом ..... от 995 до 1005.

1.3.11 Пределы допускаемой абсолютной погрешности определения сопротивления термодатчика  $R_t$ , приведенного к  $0^\circ\text{C}$ , Ом .....  $\pm 1,0$ .

1.3.12 Время переходного процесса кондуктометра при скачкообразном изменении УЭП, с, не более ..... 30.

1.3.13 Время установления показаний кондуктометра при скачкообразном изменении температуры анализируемой среды, мин, не более ..... 3.

1.3.14 Стабильность показаний кондуктометра за время 8 ч не хуже:

– при измерении УЭП, мкСм/см .....  $0,01\chi$ ;

– при измерении солесодержания, мг/дм<sup>3</sup> .....  $0,012C$ .

1.3.15 Время установления режима работы кондуктометра, мин, не более ..... 15.

1.3.16 Состояние выхода измеренного значения УЭП, солесодержания за верхний предел запрограммированного диапазона измерений сопровождается:

– включением индикатора «ПЕРЕГРУЗКА»;

– звуковым сигналом;

– замыканием реле перегрузок;

– появлением на экране индикатора надписи «ПЕРЕГРУЗКА!»;

– миганием одной из надписей « $\chi$ », «С».

1.3.17 Состояние выхода измеренного значения температуры анализируемой среды за пределы диапазона измерений сопровождается:

- включением индикатора «ПЕРЕГРУЗКА»;
- звуковым сигналом;
- замыканием «сухих» контактов реле;
- миганием надписи «°С»;
- появлением на экране индикатора надписи «ПЕРЕГРУЗКА!».

1.3.18 Кондуктометр осуществляет обмен информацией по интерфейсу RS-485.

## 1.4 Состав изделия

Состав кондуктометра приведен в таблице 1.6.

Таблица 1.6

Основные составные части	Исполнение МАРК-							
	602	602/1	602/36	602/1/36	602МП	602МП/1	602МП/36	602МП/1/36
Блок преобразовательный (щитовое исполнение)	●	○	●	○	●	○	●	○
Блок преобразовательный (настенное исполнение)	○	●	○	●	○	●	○	●
Датчик проводимости ДП-025С	●	●	●	●	○	○	○	○
Датчик проводимости ДП-2С	●	●	●	●	○	○	○	○
Датчик проводимости ДП-003МП	○	○	○	○	●	●	●	●
Кабель соединительный К602.5	●	●	●	●	○	○	○	○
Кабель соединительный К602МП.5	○	○	○	○	●	●	●	●
Комплект монтажных частей ВР37.03.000	●	●	●	●	●	●	●	●
Комплект монтажных частей ВР49.06.000	●	○	●	○	●	○	●	○
Комплект запасных частей ВР30.10.500	○	○	○	○	●	●	●	●

Условные обозначения:

- – входит в состав;
- – не входит в состав.

## 1.5 Устройство и принцип работы

### 1.5.1 Общие сведения о кондуктометре

Внешний вид кондуктометра исполнения МАРК-602 представлен на рисунке 1.1; исполнения МАРК-602МП – на рисунке 1.2.

Кондуктометр является стационарным двухканальным измерительным прибором, состоящий из следующих основных частей (в зависимости от исполнения кондуктометра):

- блока преобразовательного (настенного или щитового исполнения);
- датчиков проводимости ДП-025С, ДП-2С либо ДП-003МП.

К блоку преобразовательному с помощью разъемных кабелей подсоединяются датчики проводимости.

Датчики проводимости ДП-025С (ДП-2С и ДП-003МП), представляющие собой пассивные устройства (без электронных элементов), могут быть удалены от блока преобразовательного на расстояние до 5 м с помощью кабеля соединительного К602.5 (К602МП.5) либо до 100 м с помощью кабеля соединительного К602.L (К602МП.L).

Измеренные значения УЭП ( $УЭП_{25}$ ), солесодержания и измеренное значение температуры анализируемой водной среды выводятся на экран графического ЖК индикатора (в дальнейшем индикатор) блока преобразовательного. При этом возможны режимы индикации значений, измеренных в первом, втором каналах или одновременной индикации значений в первом и втором каналах.

По каждому каналу измерений в кондуктометре имеется выходной ток в диапазонах от 0 до 5 мА, от 4 до 20 мА, а также дополнительно от 0 до 20 мА.

Установка выходного тока производится отдельно для каждого канала: нижняя (0 либо 4 мА) граница диапазона выходного тока всегда равна 0 мкСм/см (кОм·см, мг/дм<sup>3</sup>); верхняя (5 либо 20 мА) граница диапазона выходного соответствует значению конца запрограммированного диапазона выходного тока.

Для удобства контроля УЭП предусмотрена температурная компенсация, то есть приведение абсолютного значения УЭП к УЭП при температуре 25°C.

Алгоритм термокомпенсации двойной – осуществляется термокомпенсация составляющей УЭП абсолютно чистой воды и термокомпенсация составляющей, обусловленной растворенными в воде веществами (температурная зависимость, которая аппроксимируется линейным законом – так называемая линейная термокомпенсация).

Коэффициент линейной термокомпенсации, обусловленной составом растворенных в воде веществ, может быть установлен пользователем в МЕНЮ кондуктометра.

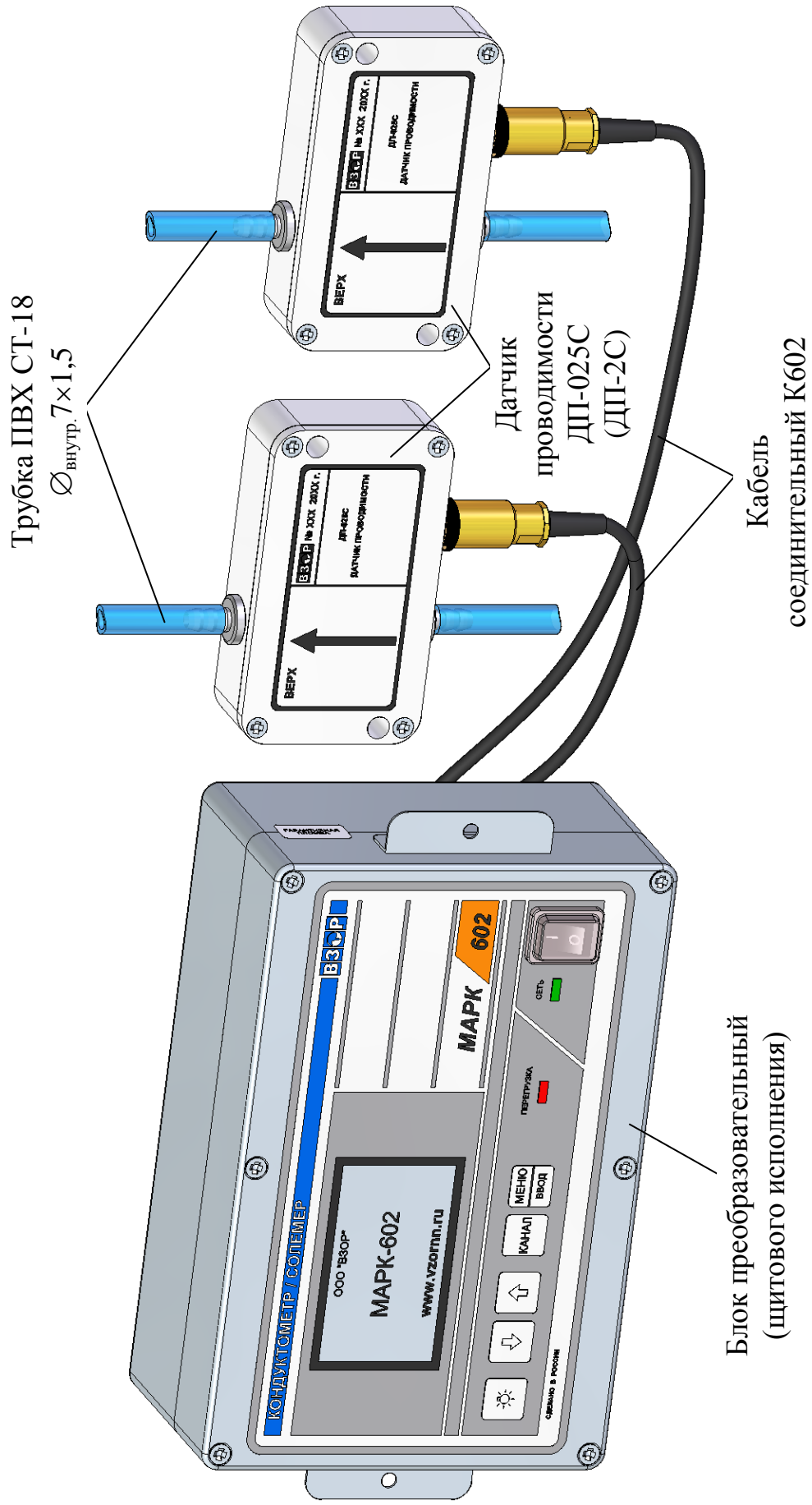


Рисунок 1.1

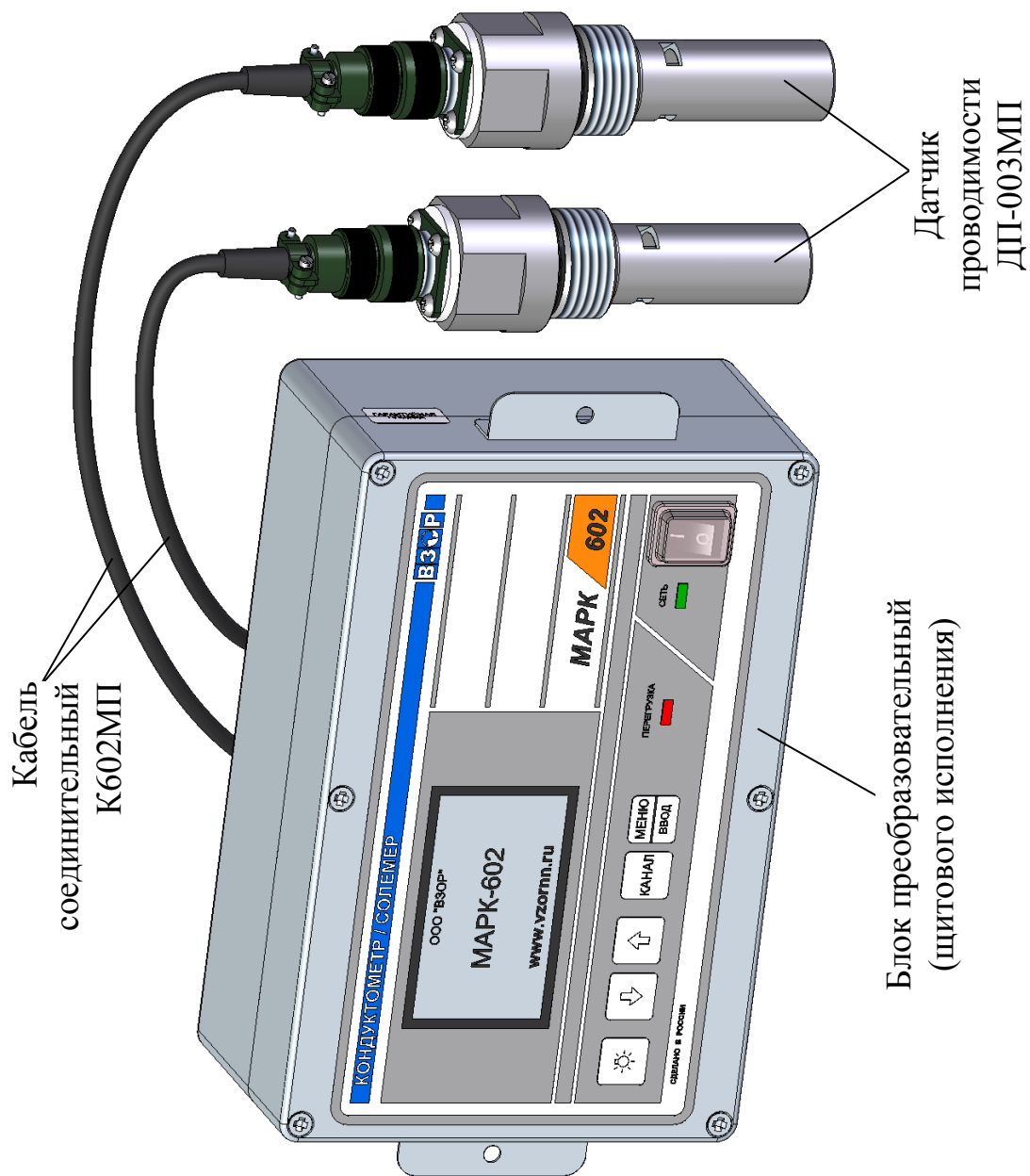


Рисунок 1.2

В кондуктометре предусмотрен режим измерений УЭП, не приведенной к 25 °С (с отключенной термокомпенсацией).

Номинальные значения электролитической постоянной датчиков проводимости  $C_D$ , см<sup>-1</sup>, указаны в таблице 1.7.

Таблица 1.7

Исполнение кондуктометра МАРК-	Датчик проводимости	Номинальное значение электролитической постоянной датчика проводимости $C_D$ , см <sup>-1</sup>
602, 602/1, 602/36, 602/1/36	ДП-025С	0,250
	ДП-2С	2,000
602МП, 602МП/1, 602МП/36, 602МП/1/36	ДП-003МП	0,030

## 1.5.2 Принцип работы кондуктометра

Принцип действия кондуктометра основан на измерении активной составляющей проводимости водного раствора, протекающего между электродами датчика, и пересчете измеренных значений с учетом параметров датчика проводимости в значение УЭП.

Принцип измерений эквивалентного солесодержания кондуктометра основан на преобразовании значения УЭП, приведенной к 25 °С, в концентрацию соли NaCl по известной зависимости.

Принцип измерений температуры анализируемой водной среды основан на преобразовании измеренного значения сопротивления термодатчика в значение температуры.

## 1.5.3 Составные части кондуктометра

### 1.5.3.1 Блок преобразовательный

Блок преобразовательный производит преобразование сигналов от датчиков проводимости, индикацию результатов измерений на экране индикатора, формирование сигнала на токовых выходах, управление «сухими» контактами реле и передачу данных на внешнее устройство.





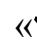
Питание блока преобразовательного осуществляется от сети переменного тока  $220\text{ В}$ ,  $50\text{ Гц}$  либо  $36\text{ В}$ ,  $50\text{ Гц}$  (в зависимости от исполнения).

Внешний вид блока преобразовательного (на примере блока преобразовательного щитового исполнения) показан на рисунках 1.3 и 1.4.

На передней панели блока преобразовательного расположены:

- экран индикатора, предназначенный для индикации измеренных значений УЭП, солесодержания и температуры, режимов работы кондуктометра, а также для работы с экранными меню;

- кнопка «» для отключения и включения подсветки экрана индикатора;

- кнопки «», «» для передвижения по строкам меню в режиме контроля и изменения параметров и для изменения параметров настройки;

- кнопка «**КАНАЛ**» для изменения режима индикации (канала А, канала В либо обоих каналов), а также для некоторых операций в режиме МЕНЮ;

- кнопка «**МЕНЮ**  
**ВВОД**» для входа в меню (включения режима контроля и изменения параметров) и подтверждения выбранных при программировании величин и режимов работы;

- переключатель «**СЕТЬ**» для включения и выключения питания кондуктометра;


- световой индикатор «**СЕТЬ**», зеленого цвета, для индикации включения питания кондуктометра;

- световой индикатор «**ПЕРЕГРУЗКА**», красного цвета, для индикации состояния перегрузки запрограммированных диапазонов измерений или выхода измеренного значения температуры за пределы диапазона.

На задней панели блока преобразовательного щитового исполнения в соответствии с рисунком 1.4 (на примере исполнения кондуктометра МАРК-602) и на нижней панели блока преобразовательного настенного исполнения в соответствии с рисунком 1.5 (на примере исполнения кондуктометра МАРК-602/1) расположены:

- два разъема «**ДАТЧИК А**» и «**ДАТЧИК В**» для подключения датчиков проводимости через кабель соединительный;

- разъем «**ТОКОВЫЙ ВЫХОД, СИГНАЛИЗАЦИЯ, RS-485**» для подключения кондуктометра к внешнему устройству;

- клемма «» для подключения защитного заземления к блоку преобразовательному.

- герметичный кабельный ввод сетевого кабеля «**~220 В 50 Гц 10 В·А**» либо «**~36 В 50 Гц 10 В·А**» (в зависимости от исполнения).



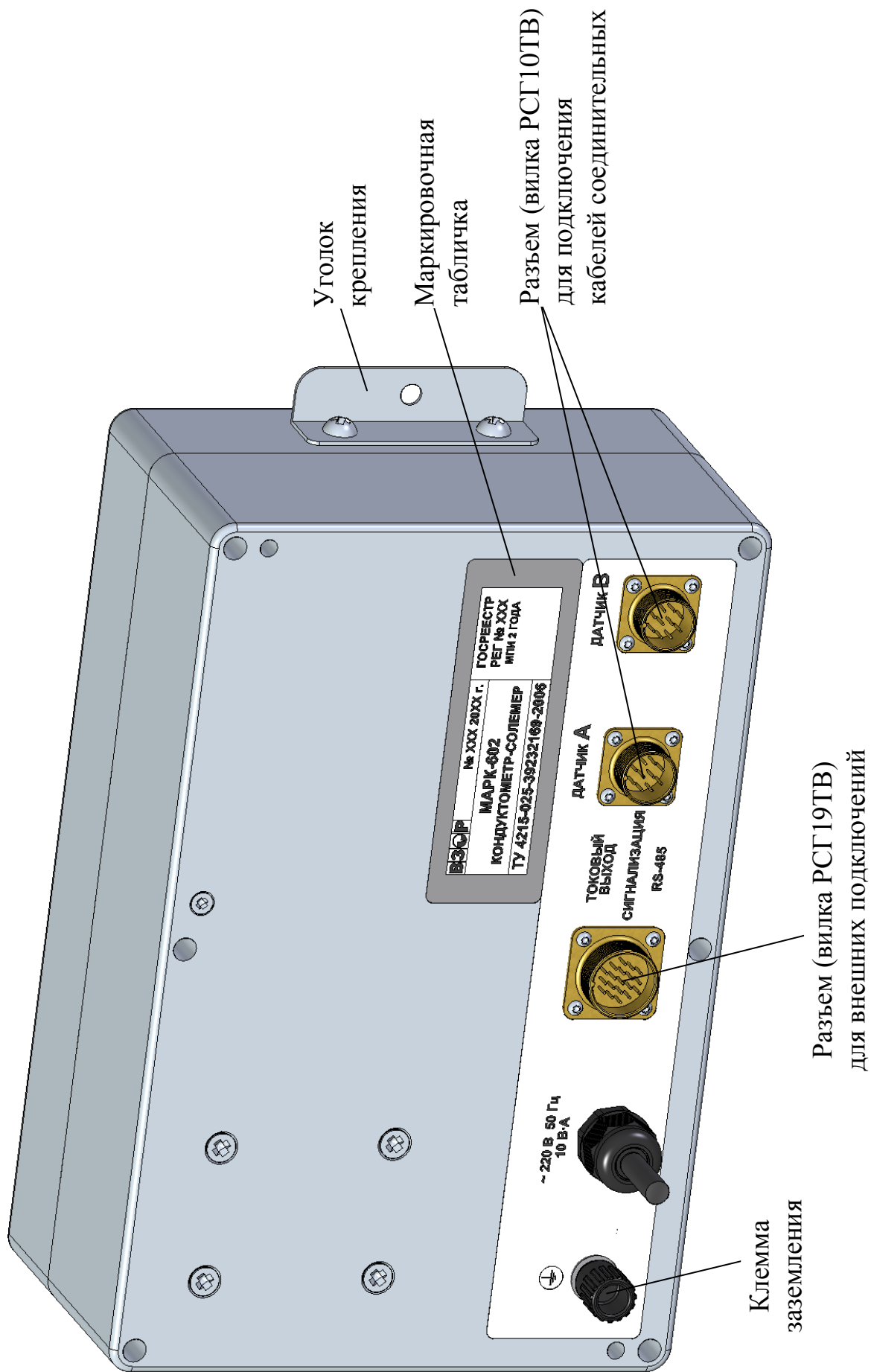


Рисунок 1.4 – Блок преобразовательный цифрового исполнения (вид сзади)

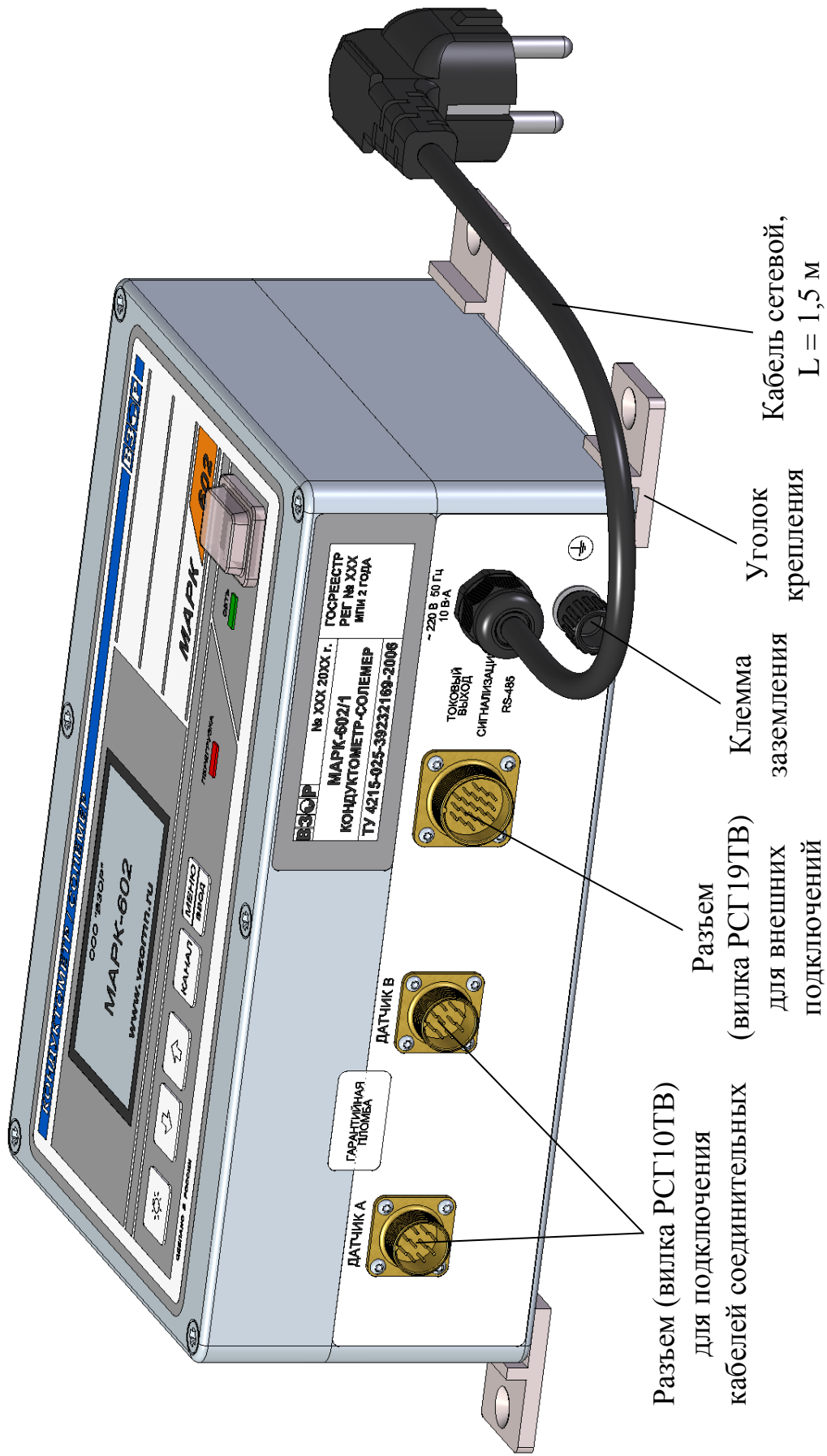


Рисунок 1.5 – Блок преобразовательный настенного исполнения (вид снизу)

Блок преобразовательный производит преобразование сигналов от датчиков проводимости и осуществляет отображение результатов с разрешающей способностью, приведенной в таблице 1.8.

Таблица 1.8

Индицируемый параметр	Участок диапазона индикации	Разрешающая способность
УЭП « $\chi$ », мкСм/см	от 0,0000 до 0,9999	0,0001
УЭП <sub>25</sub> « $\chi_{25}$ », мкСм/см	от 1,000 до 9,999	0,001
солесодержание «С», мг/дм <sup>3</sup>	от 10,00 до 99,99	0,01
	от 100,0 до 999,9	0,1
	от 1000 до 99999	1
Температура « $t$ », °С	от 0 до 199,9	0,1

### 1.5.3.2 Датчик проводимости ДП-025С (ДП-2С)

Внешний вид датчика проводимости ДП-025С показан на рисунке 1.6.

Внешний вид датчика проводимости ДП-2С аналогичен датчику проводимости ДП-025С.

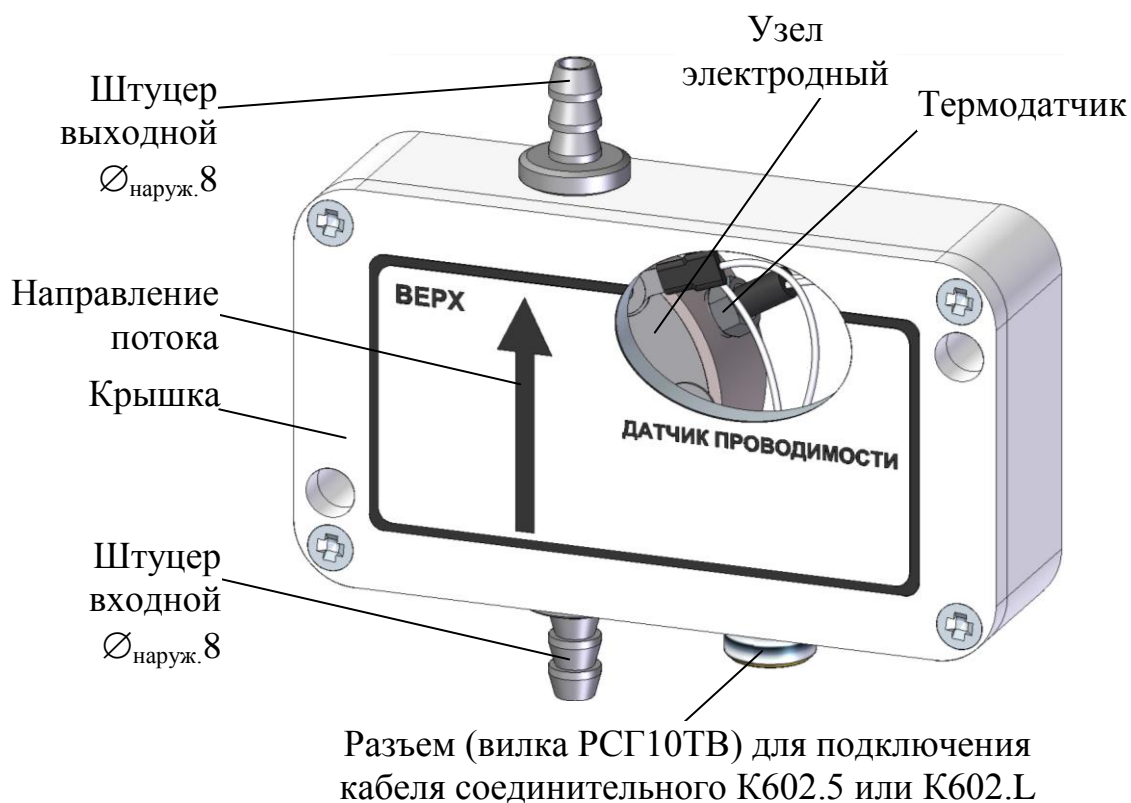


Рисунок 1.6 – Датчик проводимости ДП-025С (ДП-2С) (вид с разрезом)

## 1.5.3.3 Датчик проводимости ДП-003МП

Внешний вид датчика проводимости ДП-003МП показан на рисунке 1.7.



Рисунок 1.7 – Датчик проводимости ДП-003МП

## 1.6 Маркировка


1.6.1 Маркировка составных частей кондуктометра соответствует ГОСТ 26828-86.

### 1.6.2 Блок преобразовательный

1.6.2.1 На передней панели блока преобразовательного нанесено:

- наименование кондуктометра и товарный знак;
- наименование страны-изготовителя.

1.6.2.2 На задней панели блока преобразовательного щитового исполнения и на нижней поверхности блока преобразовательного настенного исполнения укреплена табличка содержащая:

- товарный знак и наименование предприятия-изготовителя;
- единый знак обращения продукции на рынке государств-членов ТС;
- знак утверждения типа;
- наименование и условное обозначение кондуктометра;
- порядковый номер кондуктометра и год выпуска;
- регистрационный номер в Государственном реестре средств измерений;
- интервал между поверками;
- номинальное значение напряжения электрического питания;
- условное обозначение рода электрического тока и номинальная частота переменного тока;
- символ «», обозначающий клемму защитного заземления.

1.6.2.3 На боковой поверхности блока преобразовательного щитового исполнения и на нижней поверхности кондуктометра настенного исполнения укреплена гарантийная пломба.

### 1.6.3 Датчики проводимости

1.6.3.1 На передней панели датчиков проводимости ДП-025С и ДП-2С укреплена табличка, на которой нанесено:

- товарный знак и наименование предприятия-изготовителя;

- наименование и условное обозначение датчика проводимости;
- порядковый номер датчика проводимости и год выпуска;
- направление потока анализируемой среды.

1.6.3.2 На боковой поверхности датчика проводимости ДП-003МП нанесен порядковый номер датчика проводимости.

#### 1.6.4 Транспортная маркировка

1.6.4.1 На транспортной таре (коробке) наклеена этикетка, содержащая наименование и обозначение кондуктометра, дату упаковки, товарный знак, телефоны, адрес и наименование предприятия-изготовителя.

1.6.4.2 На транспортной таре (коробке) нанесены манипуляционные знаки: «Хрупкое. Осторожно», «Беречь от влаги», «Верх» и «Пределы температуры» по ГОСТ 14192-96.

### 1.7 Упаковка

1.7.1 Упаковка обеспечивает сохраняемость кондуктометра при транспортировании и хранении.

1.7.2 По защите кондуктометра от климатических факторов внешней среды упаковка имеет категорию КУ-1 по ГОСТ 23170-78.

1.7.3 Упаковка соответствует требованиям ГОСТ 9.014-78 для группы изделий III:

- вариант временной противокоррозионной защиты ВЗ-0;
- вариант внутренней упаковки ВУ-4.

1.7.4 В отдельные полиэтиленовые пакеты укладываются:

- блок преобразовательный;
- датчики проводимости;
- комплекты монтажных частей;
- руководство по эксплуатации, паспорт и упаковочная ведомость.

1.7.5 Упаковка кабеля соединительного К602.5 соответствует требованиям ГОСТ 18690-2012.

1.7.6 Составные части кондуктометра укладываются в картонную коробку с последующей ее заклеивкой полимерной липкой лентой.

1.7.7 Свободное пространство в коробке заполняется амортизационным материалом.



1.7.8 Срок сохраняемости до переупаковывания равен сроку службы кондуктометра.

1.7.9 Переупаковывание кондуктометра проводится в случае обнаружения дефектов упаковки при осмотрах в процессе хранения или по истечении срока сохраняемости до переупаковывания.

1.7.10 По согласованию с заказчиком допускается применять другие виды консервации и упаковки.

## 2 ИСПОЛЬЗОВАНИЕ ПО НАЗНАЧЕНИЮ

### 2.1 Эксплуатационные ограничения

2.1.1 Соблюдать рабочие условия эксплуатации и требования к анализируемой среде.

2.1.2 **ОБЕРЕГАТЬ ОТ УДАРОВ** блок преобразовательный, датчики проводимости ДП-025С и ДП-2С, так как в их конструкции использованы хрупкие материалы.

2.1.3 **ИЗБЕГАТЬ** нажатия кнопок блока преобразовательного острыми предметами.

2.1.4 **ЗАПРЕЩАЕТСЯ** использовать датчики проводимости ДП-025С и ДП-2С для измерений в растворах, содержащих химические растворители и спирты, способные повредить датчик, так как в его конструкции имеются детали, выполненные из оргстекла.

2.1.5 Погружать датчик проводимости ДП-003МП при измерениях погружным способом в анализируемый раствор на глубину от 60 до 100 мм, не ниже отверстий для выхода воздуха.

**ВНИМАНИЕ:** Подключать и отключать датчики проводимости **ТОЛЬКО ПРИ ОТКЛЮЧЕННОМ ПИТАНИИ** блока преобразовательного!

### 2.2 Меры безопасности

2.2.1 **ЗАПРЕЩАЕТСЯ** эксплуатировать кондуктометр при снятых крышках корпуса блока преобразовательного, а также при отсутствии заземления блока преобразовательного!

2.2.2 Блок преобразовательный должен быть установлен в месте, не затрудняющем отключение кондуктометра от сети питания.

2.2.3 К работе с кондуктометром допускается персонал, изучивший настоящее руководство по эксплуатации, правила работы с химическими реактивами по ГОСТ 12.1.007-76 и ГОСТ 12.4.021-75, а также имеющий допуск к работе с электроустановками до 1000 В.

2.2.4 Электрические цепи, осуществляющие подключение к разъему **«ТОКОВЫЙ ВЫХОД, СИГНАЛИЗАЦИЯ, RS-485»**, должны быть выполне-

ны экранированным кабелем либо проводами, расположенными в проводящих кабельных желобах или в кабелегонах.

2.2.5 Соединения датчиков проводимости с блоком преобразовательным выполнены экранированным кабелем.

## **2.3 Подготовка кондуктометра к работе**

### **2.3.1 Получение кондуктометра**

При получении кондуктометра следует вскрыть упаковку, проверить комплектность и убедиться в сохранности упакованных изделий.

После пребывания кондуктометра на холодном воздухе необходимо выдержать его при комнатной температуре не менее 2 ч, после чего можно приступить к подготовке кондуктометра к работе.

### **2.3.2 Подготовка к работе блока преобразовательного**

#### **2.3.2.1 Установка блока преобразовательного**

Установить блок преобразовательный в месте, не затрудняющем отключение кондуктометра от сети питания.

Расположение и размер отверстий для крепления блока преобразовательного щитового исполнения в щите – в соответствии с рисунком 2.1.

Блок преобразовательный кондуктометра щитового исполнения установить с внутренней стороны щита. Накладку, входящую в комплект монтажных частей ВР49.06.000, установить с лицевой стороны щита в соответствии с рисунком 2.2.

Для крепления блока преобразовательного на щите (толщиной до 3 мм) можно воспользоваться винтами М5×8 с гайками, входящими в комплект монтажных частей ВР49.06.000.

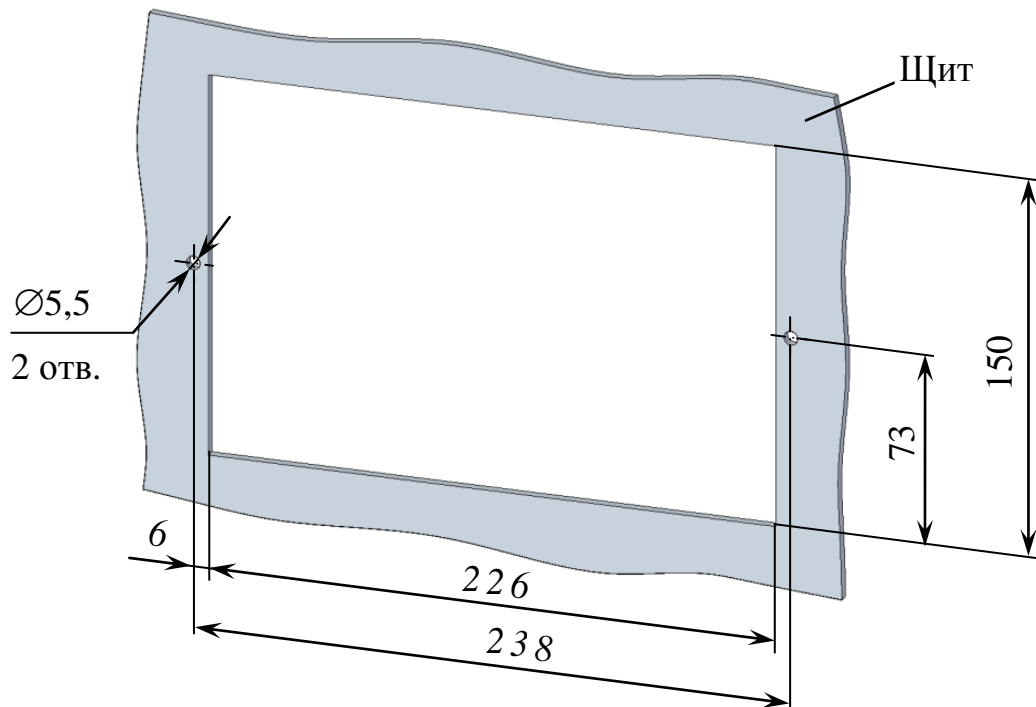


Рисунок 2.1 – Расположение и размер отверстий для крепления блока преобразовательного щитового исполнения в щите

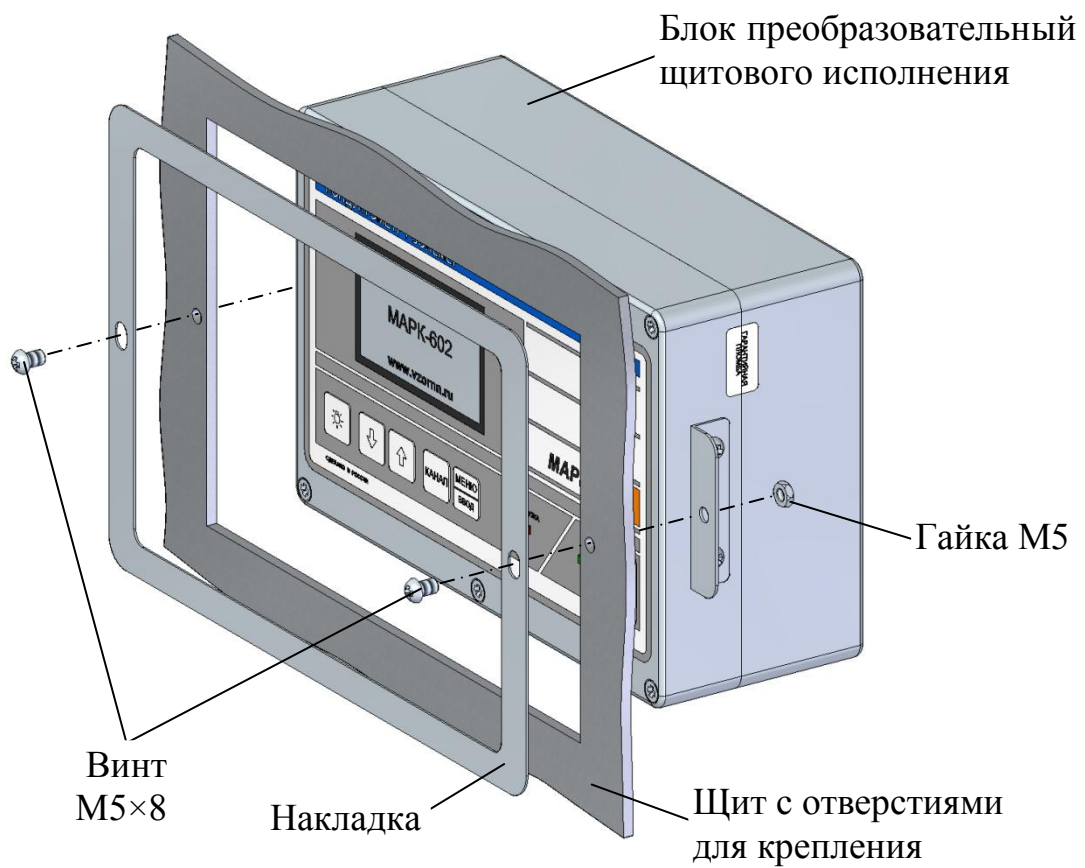
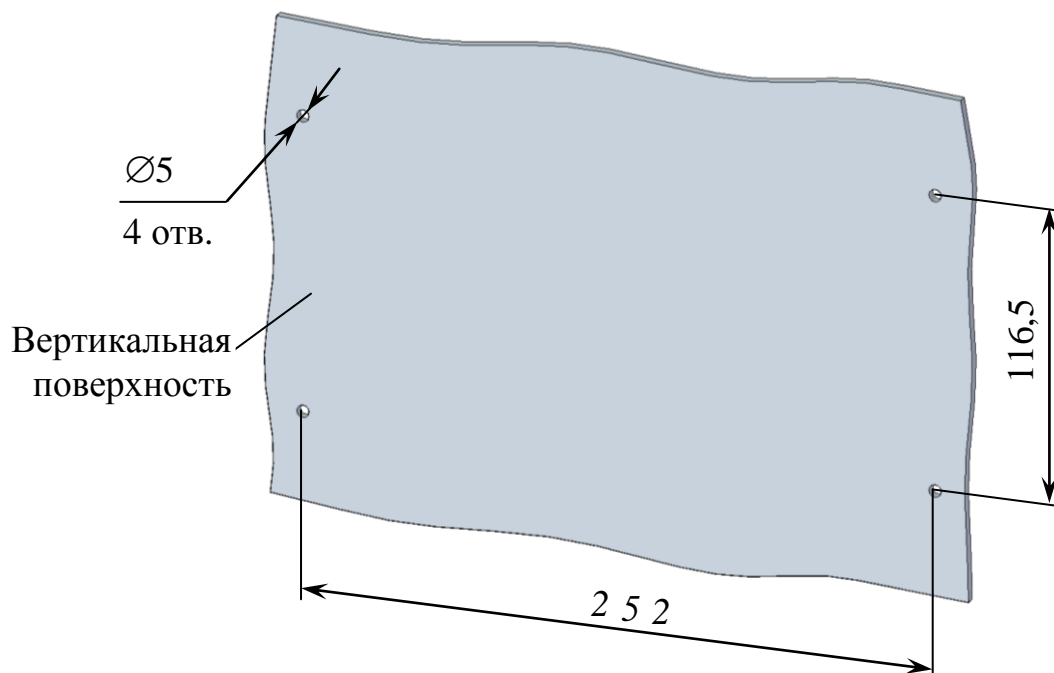


Рисунок 2.2 – Установка блока преобразовательного щитового исполнения

Расположение и размер отверстий для крепления блока преобразовательного настенного исполнения на вертикальной поверхности – в соответствии с рисунком 2.3.



*Рисунок 2.3 – Расположение и размер отверстий для крепления блока преобразовательного настенного исполнения*

Конструкция блока преобразовательного настенного исполнения позволяет осуществлять крепление блока на различных вертикальных поверхностях, поэтому крепежные изделия в комплект поставки не входят.

Для проведения измерений с использованием гидропанели ГП-602С ВР30.62.000 установить блок преобразовательный настенного исполнения в соответствии с руководством по эксплуатации на гидропанель ВР30.62.000РЭ.

**Примечание** – Гидропанель ГП-602С ВР30.62.000 поставляется по отдельной заявке.

Заземлить корпус блока преобразовательного медным проводом желто-зеленого цвета сечением не менее  $0,75 \text{ мм}^2$ , подключаемым к клемме заземления блока преобразовательного.

Подвести сетевое питание (в зависимости от исполнения кондуктометра):  
а) ~ 220 В, 50 Гц с помощью подключения вилки к штепсельной розетке с заземляющим контактом;

- б) ~ 36 В, 50 Гц с помощью подключения к контактам сетевого кабеля:
- провод красного цвета – фаза;
  - провод синего цвета – нулевой провод;
  - провод желто-зеленого цвета – заземление.

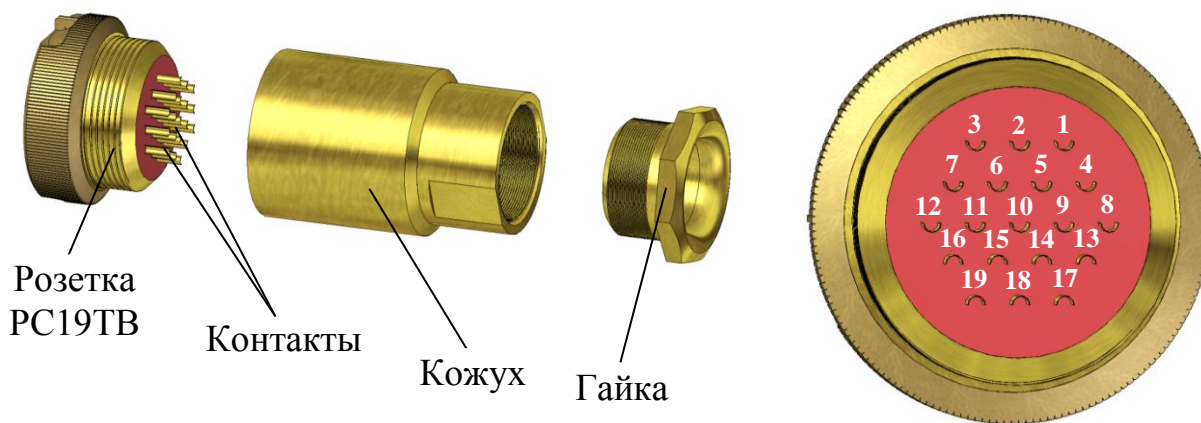
### 2.3.2.2 Внешние подключения блока преобразовательного

**ВНИМАНИЕ:** Подключение внешних устройств к блоку преобразовательному производить при отключенном питании внешних устройств и блока преобразовательного!

Внешние подключения к блоку преобразовательному производятся к разъему «**ТОКОВЫЙ ВЫХОД, СИГНАЛИЗАЦИЯ, RS-485**» с использованием розетки РС19ТВ с кожухом, входящей в комплект монтажных частей ВР37.03.000.

Для внешнего подключения к блоку преобразовательному следует:

- снять пластмассовую заглушку с разъема «**ТОКОВЫЙ ВЫХОД, СИГНАЛИЗАЦИЯ, RS-485**»;
- разобрать розетку РС19ТВ в соответствии с рисунком 2.4а;
- припаять контакты в соответствии с рисунком 2.4б и таблицей 2.1.



а – Конструкция розетки

б – Вид со стороны пайки контактов

Рисунок 2.4 – Розетка РС19ТВ с кожухом

Таблица 2.1

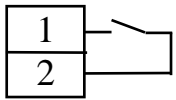
Конт.	Выходной сигнал	Цепь	Внешнее подключение	
1	Реле «перегрузка»	Канал А	Исполнительное устройство	
2				
7				Реле «уставка» <b>MIN</b>
8				
12				Реле «уставка» <b>MAX</b>
13				
3	Реле «перегрузка»	Канал В		
4				
16				Реле «уставка» <b>MIN</b>
17				
18				Реле «уставка» <b>MAX</b>
19				
5	Выходной ток	Канал А (+)	Регистрирующее устройство, компьютер	
6		Канал А (-)		
9		Канал В (+)		
6		Канал В (-)		
11	Порт RS-485	SG (сигнальная земля)		
14		DAT+ (Данные +)		
15		DAT- (Данные -)		

В диапазоне от 4 до 20 мА нагрузка не должна превышать 500 Ом, в диапазоне от 0 до 5 мА – 2 кОм.

Протокол обмена – оригинальный (приложение Г).

Замыкание «сухих» контактов реле «перегрузка» и реле «уставка» происходит в соответствии с таблицей 2.2.

Таблица 2.2

Контролируемый параметр	Канал	Значение контролируемого параметра	Номера контактов розетки РС19ТВ, между которыми замыкается цепь
Измеренное значение УЭП (солесодержания), мкСм/см (мг/дм <sup>3</sup> )	А	выход за пределы запрограммированного диапазона измерений	
Измеренное значение температуры, °С		выход за пределы диапазона измерений	

## Продолжение таблицы 2.2

Контролируемый параметр	Канал	Значение контролируемого параметра	Номера контактов розетки РС19ТВ, между которыми замыкается цепь
Измеренное значение УЭП (солесодержания), мкСм/см (мг/дм <sup>3</sup> )	В	выход за пределы запрограммированного диапазона измерений	
Измеренное значение температуры, °С		выход за пределы диапазона измерений	
Измеренное значение УЭП (солесодержания), мкСм/см (мг/дм <sup>3</sup> )	А	менее значения уставки <b>MIN</b>	
		более значения уставки <b>MAX</b>	
Измеренное значение УЭП (солесодержания), мкСм/см (мг/дм <sup>3</sup> )	В	менее значения уставки <b>MIN</b>	
		более значения уставки <b>MAX</b>	

Изменение параметров уставок производится в соответствии с п. 2.6.3.

Максимальный коммутируемый ток 150 мА при постоянном или переменном напряжении 36 В.

2.3.2.3 Подключение внешних устройств к блоку преобразовательному с использованием блока клемм ВР51.04.000

Блок клемм ВР51.04.000, поставляемый по отдельной заявке, представлен на рисунке 2.5.

Подключение блока клемм осуществляется с помощью розетки РС19ТВ к разъему «**ТОКОВЫЙ ВЫХОД, СИГНАЛИЗАЦИЯ, RS-485**» блока преобразовательного.

Подключения внешних устройств к блоку клемм производить в соответствии с этикеткой ВР51.04.000ЭТ.



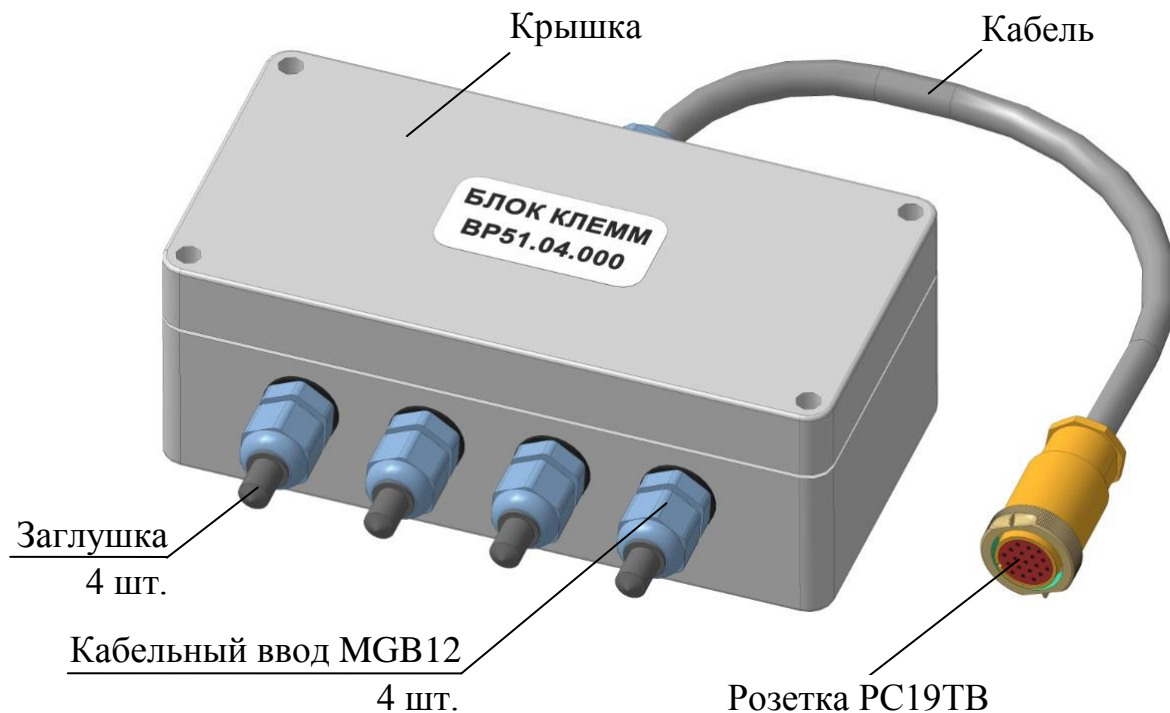


Рисунок 2.5 – Блок клемм VP51.04.000

### 2.3.3 Подготовка к работе датчика проводимости ДП-025С (ДП-2С)

Закрепить датчик проводимости ДП-025С (ДП-2С) на вертикальной поверхности либо на гидропанели ГП-602 ВР30.08.000 или ГП-602С ВР30.62.000 в соответствии с руководством по эксплуатации ВР30.08.000РЭ или ВР30.62.000РЭ соответственно.

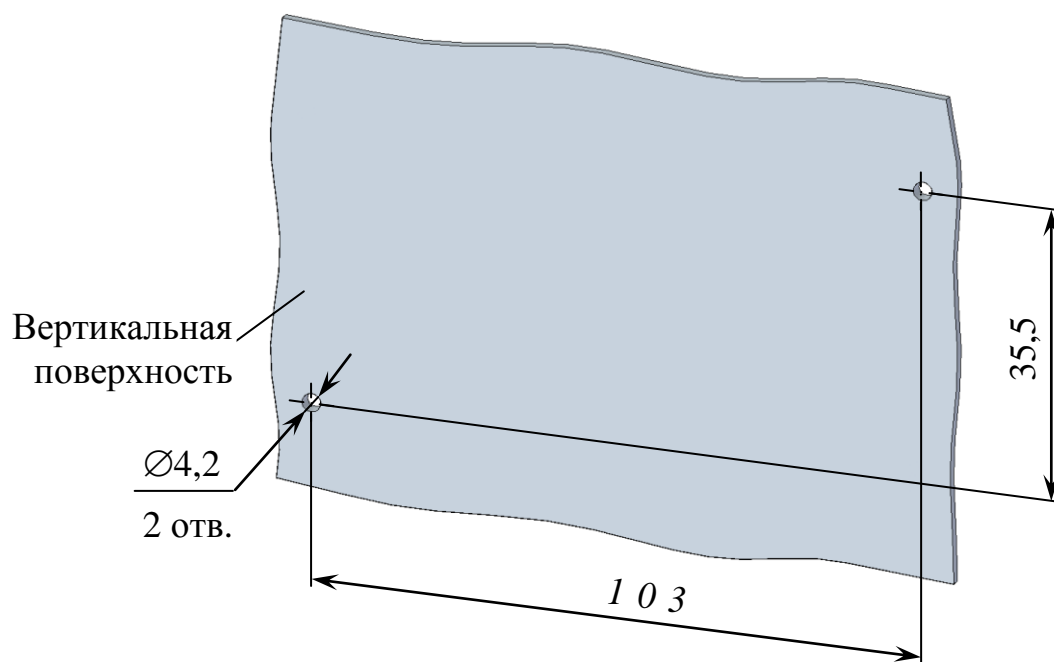
При установке датчика проводимости ДП-025С (ДП-2С) соблюдать маркировку, указанную на крышке датчика.

**ВНИМАНИЕ: Отклонение датчика проводимости ДП-025С (ДП-2С) от вертикали не должно превышать 15°!**

Расположение и размер отверстий для крепления датчика проводимости ДП-025С (ДП-2С) на вертикальной поверхности – в соответствии с рисунком 2.6.

Подсоединить к штуцерам датчика проводимости ДП-025С (ДП-2С) подводящую пробоотборную и отводящую гибкие трубки ПВХ СТ-18 с внутренним диаметром 7 мм, входящие в комплект поставки.

Соединить датчик проводимости ДП-025С (ДП-2С) с блоком преобразовательным кабелем соединительным К602.5 (К602.L), входящим в комплект поставки.



*Рисунок 2.6 – Расположение и размер отверстий для крепления датчика проводимости ДП-025С (ДП-2С)*

### **Примечания**

1 Конструкция датчика проводимости ДП-025С (ДП-2С) позволяет осуществлять его крепление на различных вертикальных поверхностях, поэтому крепежные изделия в комплект поставки не входят.

2 Гидропанели ГП-602 ВР30.08.000 и ГП-602С ВР30.62.000 поставляются по отдельной заявке.

### 2.3.4 Подготовка к работе датчика проводимости ДП-003МП

Для проведения измерений погружным способом датчик проводимости ДП-003МП установить в сосуд вместимостью не менее 0,2 дм<sup>3</sup> в соответствии с рисунком 2.7.

Для проведения измерений **проточным** способом применяются изделия, поставляемые по отдельной заявке:

- гидропанель ГП-602/003 ВР30.18.000;
- кювета проточная ВР69.10.200;
- кювета проточная ВР69.10.210-01;
- кювета проточная ВР69.10.270-01.

Пример расположения датчика проводимости ДП-003МП на гидропанели ГП-602/003 ВР30.18.000 – в соответствии с руководством по эксплуатации на гидропанель ГП-602/003 ВР30.18.000РЭ; в кювете проточной ВР69.10.200 – в соответствии с рисунком 2.8.



Рисунок 2.7 – Расположение датчика проводимости ДП-003МП в сосуде

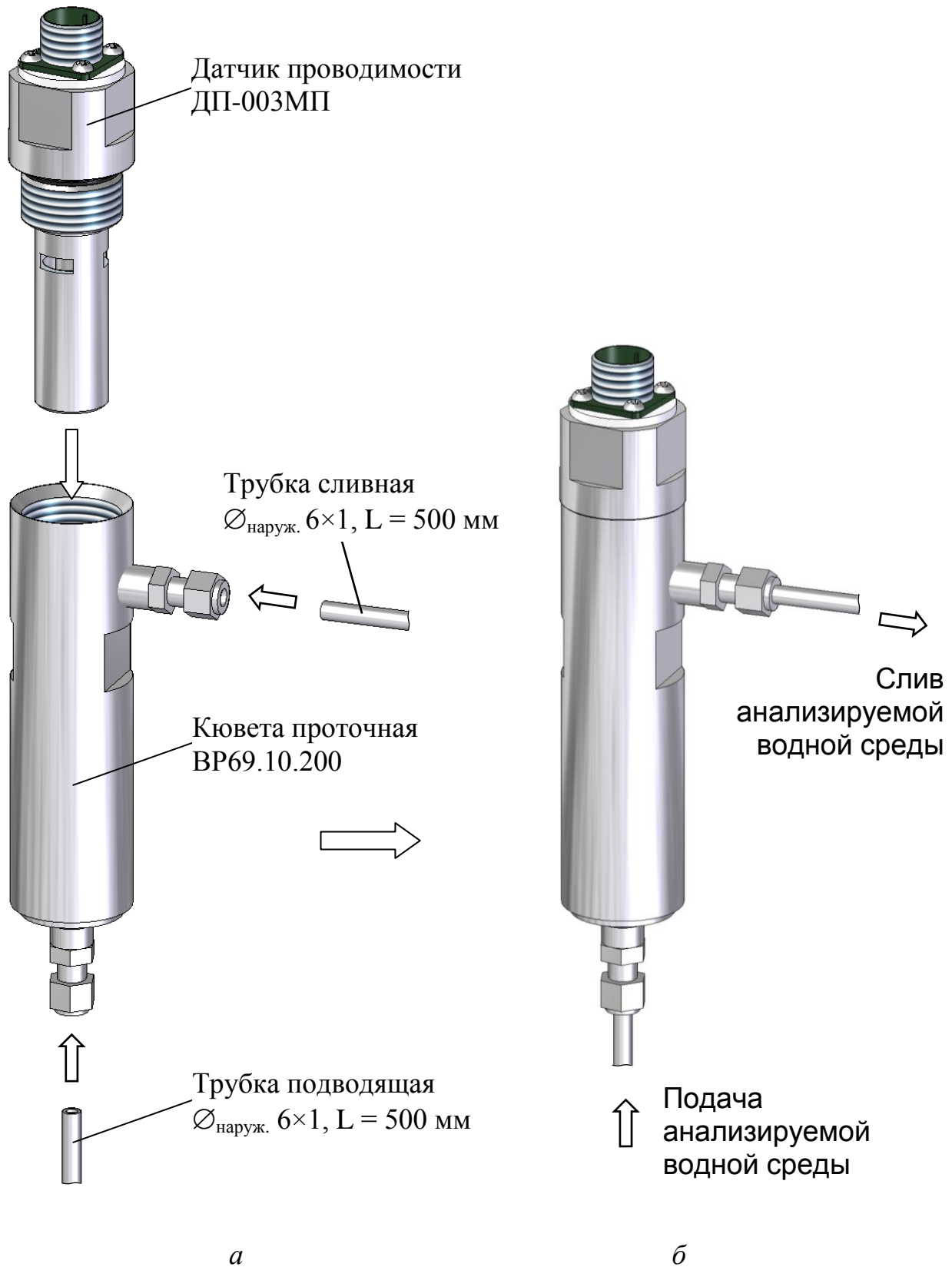
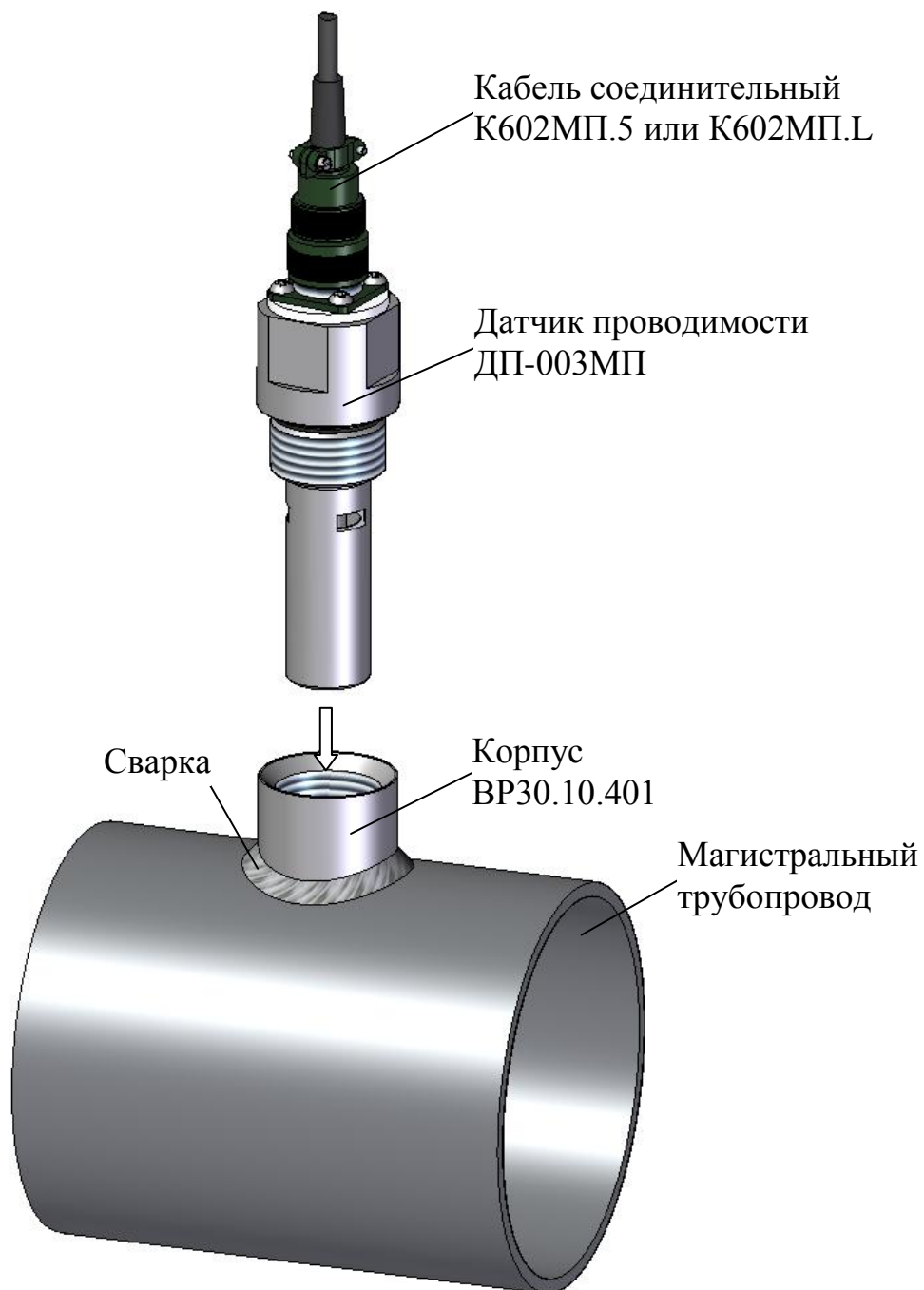


Рисунок 2.8 – Расположение датчика проводимости ДП-003МП  
в кювете проточной ВР69.10.200

Для проведения измерений в магистральном трубопроводе датчик проводимости ДП-003МП установить в соответствии с рисунками 2.9 и 2.10.

Посадочное место под уплотнение датчика проводимости ДП-003МП соответствует рисунку 2.10а.

Внутренний диаметр магистрального трубопровода должен быть не менее 70 мм.



*Рисунок 2.9 – Установка датчика проводимости ДП-003МП в магистральный трубопровод*

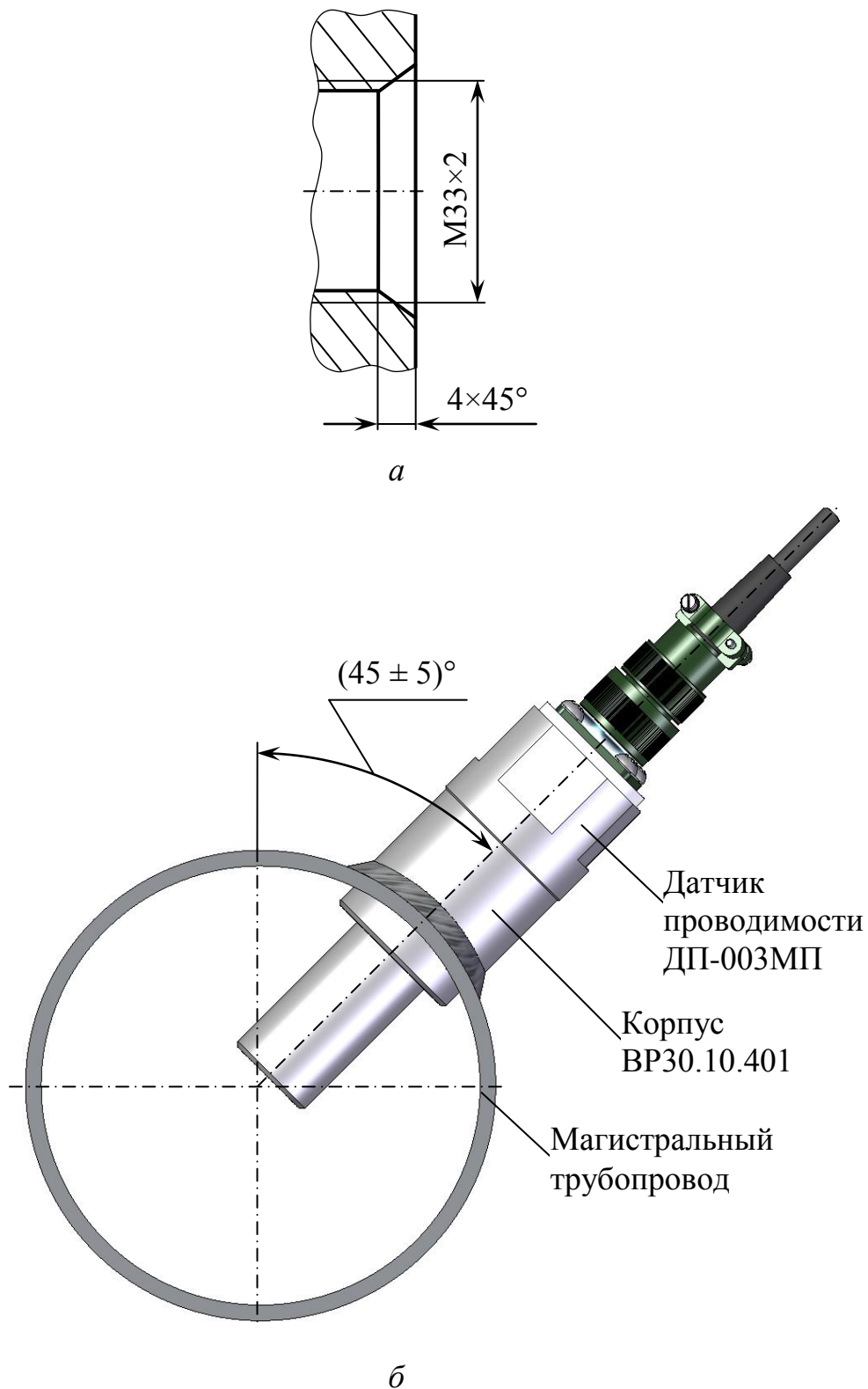


Рисунок 2.10 – Расположение датчика проводимости ДП-003МП в магистральном трубопроводе

**Примечание** – Корпус ВР30.10.401 входит в комплект монтажных частей для магистрали ВР30.10.400 и поставляется по отдельной заявке.

Соединить датчик проводимости ДП-003МП с блоком преобразовательным кабелем соединительным К602МП.5 (К602МП.L), входящим в комплект поставки.

## 2.4 Включение кондуктометра

Для включения кондуктометра перевести переключатель «**СЕТЬ**» в положение «**I**», при этом должен загореться световой индикатор «**СЕТЬ**» зеленого цвета. Включение кондуктометра так же сопровождается звуковым сигналом.

На экране индикатора на несколько секунд появится экран-заставка в соответствии с рисунком 2.11.

Далее кондуктометр перейдет в режим измерений.



Рисунок 2.11

## 2.5 Экраны измерений

Кондуктометр имеет следующие экраны режима измерений:

– экран режима измерений одного канала (например, канала А) в соответствии с рисунками 2.12-2.14;



Рисунок 2.12



Рисунок 2.13

– экран режима измерений двух каналов (А и В) в соответствии с рисунком 2.14, если подключены два датчика проводимости.

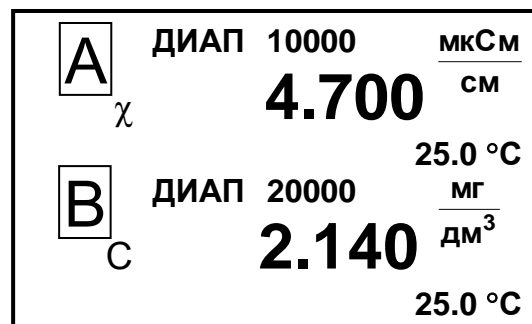


Рисунок 2.14

**Примечание** – Численные значения параметров на рисунках 2.12-2.14 могут быть другими.

Переход от одного экранного меню к другому производится последовательным нажатием кнопки «КАНАЛ».

На экранах индицируются названия каналов (А или В), значение верхнего предела запрограммированного диапазона измерений по токовому выходу для каждого канала и измеренные значения УЭП либо УЭП, приведенной к 20 или 25 °С, либо солесодержания, а также температуры.

## 2.6 Экраны режима контроля и изменения параметров настройки

### 2.6.1 Общие сведения о работе с МЕНЮ

Контроль и изменение параметров кондуктометра производятся с помощью экранных меню.

Вход в режим МЕНЮ из режима измерений производится нажатием кнопки « $\frac{\text{МЕНЮ}}{\text{ВВОД}}$ ».

Кондуктометр имеет три экранных меню:

- МЕНЮ [А];
- МЕНЮ [В];
- МЕНЮ [А] [В].

Экранное меню **МЕНЮ [А]** или **МЕНЮ [В]** в соответствии с рисунком 2.15а отображает состояние индивидуальных параметров канала; экранное меню **МЕНЮ [А] [В]** в соответствии с рисунком 2.15б отображает и позволяет изменять параметры кондуктометра, общие для обоих каналов.



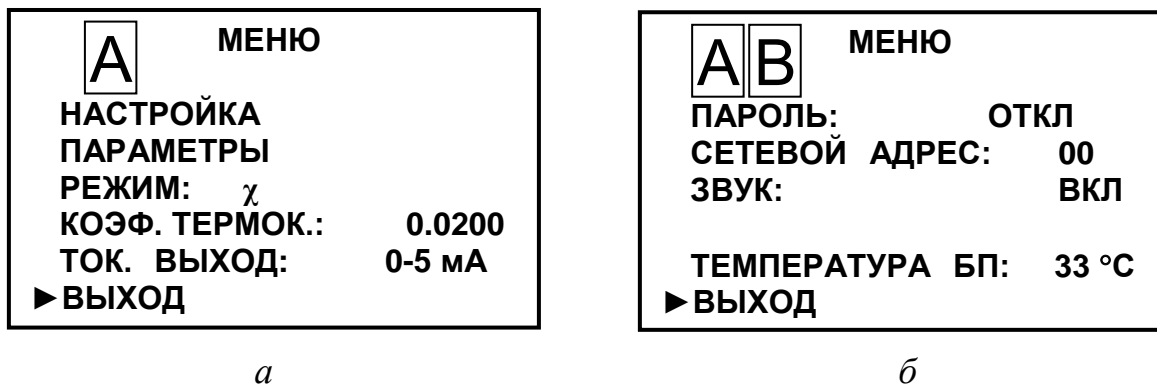


Рисунок 2.15

**Примечание** – При входе в любое меню кондуктометра: значение токового выхода фиксируется на значении, предшествующем входу в меню; анализ перегрузок и уставок не производится; связь с внешним устройством сохраняется.

Выделение необходимого пункта меню производится маркером «►». Перемещение маркера «►» вверх и вниз по экрану – кнопками «↑», «↓».

Переход от одного экранного меню к другому производится последовательным нажатием кнопки «КАНАЛ».

### 2.6.2 Порядок набора числовых значений в МЕНЮ [А], МЕНЮ [В] и МЕНЮ [А] [В]

Кондуктометр позволяет при необходимости изменять числовые значения в строках меню либо вводить новые. Это относится, например, к изменению значения программируемого диапазона измерений по токовому выходу, значений уставок и прочим.

Перемещение по строке влево осуществляется кнопкой «КАНАЛ».

Перемещение по строке вправо осуществляется кнопкой « $\frac{\text{МЕНЮ}}{\text{ВВОД}}$ ».

Увеличение либо уменьшение цифры – кнопками «↑», «↓».

Для ввода либо изменения числового значения нужно:

- установить маркер «►» на нужную строку;
- нажать кнопку « $\frac{\text{МЕНЮ}}{\text{ВВОД}}$ ». Будет мигать первая цифра;
- кнопками «↑», «↓» установить значение первой цифры;
- нажать кнопку « $\frac{\text{МЕНЮ}}{\text{ВВОД}}$ ». Будет мигать вторая цифра;

- кнопками « $\uparrow$ », « $\downarrow$ » установить значение второй цифры;
- нажать кнопку « $\frac{\text{МЕНЮ}}{\text{ВВОД}}$ ». Установить остальные цифры.

После установки всех цифр и единиц измерений (когда не будет мигать ни одна цифра) нужно кнопками « $\uparrow$ », « $\downarrow$ » установить маркер « $\blacktriangleright$ » на другую строку и установить, если требуется, второе значение.

После установки всех цифр и единиц измерений (когда не будет мигать ни одна цифра) нужно кнопками « $\uparrow$ », « $\downarrow$ » установить маркер « $\blacktriangleright$ » на строку **ВЫХОД** и нажать кнопку « $\frac{\text{МЕНЮ}}{\text{ВВОД}}$ ».

### 2.6.3 Работа с экранным меню **МЕНЮ [A]** и **МЕНЮ [B]**

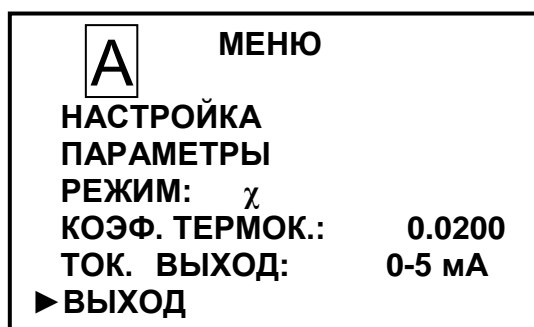


Рисунок 2.16

Вход в необходимый пункт меню производится установкой маркера « $\blacktriangleright$ » на нужную строку и нажатием на кнопку « $\frac{\text{МЕНЮ}}{\text{ВВОД}}$ ».

▶ **НАСТРОЙКА** – пункт меню предназначен для изменения значения верхнего предела программируемого диапазона измерений по токовому выходу, для просмотра или изменения минимального и максимального значений уставок. Экран – в соответствии с рисунком 2.17.

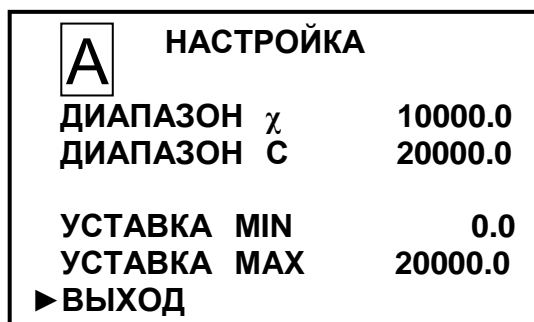


Рисунок 2.17

Значение верхнего предела программируемого диапазона измерений по токовому выходу следует устанавливать в пределах от 0,1 до значений, приведенных в таблице 1.4. Диапазон измерений устанавливается в единицах измерения выбранного режима – в мкСм/см либо в мг/дм<sup>3</sup>.

Значение уставки **MIN** следует устанавливать от 0,0 до 19999.

Значение уставки **MAX** следует устанавливать от 0,1 до 20000.

После установки значений всех разрядов установить маркер на строку **ВЫХОД** и нажать кнопку « $\frac{\text{МЕНЮ}}{\text{ВВОД}}$ ».

Появится экран в соответствии с рисунком 2.18.

Кнопками « $\uparrow$ », « $\downarrow$ » установить маркер « $\blacktriangleright$ » на строку **ДА** и нажать кнопку « $\frac{\text{МЕНЮ}}{\text{ВВОД}}$ ».

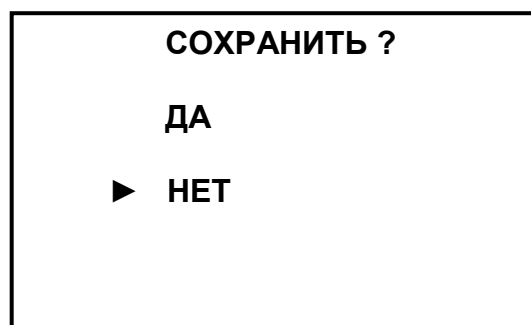


Рисунок 2.18

Кондуктометр перейдет в режим **МЕНЮ**, запомнив установленные значения верхнего предела программируемого диапазона измерений по токовому выходу и измененные значения уставок.

▶ **ПАРАМЕТРЫ** – пункт меню предназначен для изменения или просмотра параметров датчика проводимости:

– электролитической постоянной ( $C_d$ ) подключенного датчика проводимости («**ПОСТ. ДАТЧИКА**»);

– сопротивления термодатчика ( $R_t$ ), приведенного к 0 °С (**ТЕРМОРЕЗИСТОР**).

Экран – в соответствии с рисунком 2.19.

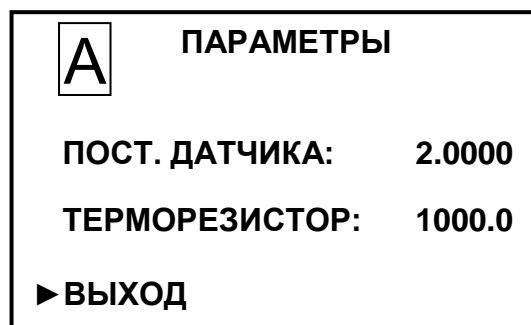


Рисунок 2.19

**ВНИМАНИЕ:** Численные значения параметров в строках «**ПОСТ. ДАТЧИКА**» и **ТЕРМОРЕЗИСТОР** на рисунке 2.19 должны соответствовать значениям, указанным в таблице 2.1 ВР30.00.000ПС!

После установки значений всех разрядов установить маркер на строку **ВЫХОД** и нажать кнопку « $\frac{\text{МЕНЮ}}{\text{ВВОД}}$ ». Появится экран в соответствии с рисунком 2.18.

Кнопками « $\uparrow$ », « $\downarrow$ » установить маркер « $\blacktriangleright$ » на строку **ДА** и нажать кнопку « $\frac{\text{МЕНЮ}}{\text{ВВОД}}$ ».

Кондуктометр перейдет в режим **МЕНЮ**, запомнив новые параметры датчика проводимости.

**Примечание** – При замене датчиков проводимости либо их перестановке каждый канал должен быть настроен заново на параметры конкретного датчика проводимости.

► **РЕЖИМ** – пункт меню предназначен для выбора режима измерений канала.

Последовательным нажатием на кнопку « $\frac{\text{МЕНЮ}}{\text{ВВОД}}$ » выбирается режим измерений. В строке **РЕЖИМ** появляется соответствующий выбранному режиму измерений символ:

- « $\chi$ » – измерение УЭП, не приведенной к 25 °С;
- « $\chi_{25}$ » – измерение УЭП, приведенной к 25 °С;
- «С» – измерение солесодержания.

После установки нужного режима измерений перейти на другую строку **МЕНЮ** либо выйти из **МЕНЮ**.

► **КОЭФ. ТЕРМОК.** – пункт меню предназначен для изменения или просмотра коэффициента линейной термокомпенсации.

Установить маркер на эту строку, нажать кнопку « $\frac{\text{МЕНЮ}}{\text{ВВОД}}$ » и ввести по разряду (аналогично установке диапазона измерений по токовому выходу) новое значение в °С<sup>-1</sup>.

Редактироваться могут только вторая, третья либо четвертая цифра после запятой.

► **ТОК ВЫХОД** – пункт меню предназначен для выбора диапазона выходного тока (от 0 до 5 мА, от 4 до 20 мА либо от 0 до 20 мА).

Последовательным нажатием кнопки « $\frac{\text{МЕНЮ}}{\text{ВВОД}}$ » выбирается диапазон выходного тока.

### 2.6.4 Работа с экранным меню **МЕНЮ [A] [B]**

Работа с экранным меню **МЕНЮ [A] [B]** аналогична работе с экранными меню **МЕНЮ [A]**, **МЕНЮ [B]** и позволяет изменять параметры кондуктометра, общие для обоих каналов.

► **ПАРОЛЬ** – пункт меню предназначен для ограничения доступа к изменению параметров кондуктометра.

Если пароль выключен «**ПАРОЛЬ: ОТКЛ**», то переход из режима измерений в режим **МЕНЮ** происходит без запроса пароля.

Если пароль включен «**ПАРОЛЬ: ВКЛ**», то при переходе из режима измерений в режим **МЕНЮ** кондуктометр запросит ввести пароль (число «**12**»).

Появится экран в соответствии с рисунком 2.20.

На экране будет мигать первая цифра, которую необходимо ввести.

Кнопками «**↑**», «**↓**» установить значение первой цифры пароля «**1**» и нажать кнопку «**МЕНЮ ВВОД**». На экране начнет мигать вторая цифра.



Рисунок 2.20

Кнопками «**↑**», «**↓**» установить значение второй цифры пароля «**2**» и нажать кнопку «**МЕНЮ ВВОД**».

Если пароль введен правильно, появится экран **МЕНЮ**.

Если введен неверный пароль, то появится экран в соответствии с рисунком 2.21 и кондуктометр перейдет в режим измерений. Следует повторить ввод пароля.

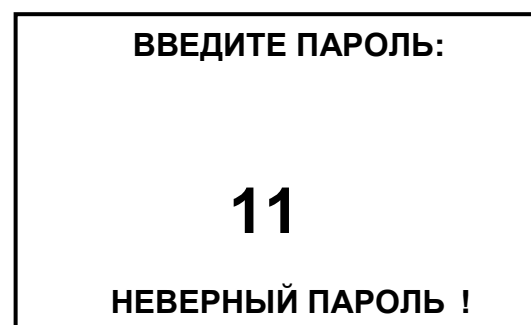


Рисунок 2.21

► **СЕТЕВОЙ АДРЕС** – пункт меню предназначен для установки сетевого адреса кондуктометра при работе нескольких приборов, объединенных в сеть, по интерфейсу RS-485. Сетевой адрес служит для идентификации данного кондуктометра в сети и может принимать значения от «**00**» до «**99**». При работе вне сети сетевой адрес значения не имеет.

► **ЗВУК** – пункт меню предназначен для отключения в случае необходимости звукового сигнала аварийной сигнализации кондуктометра при выходе значения УЭП либо солесодержания за пределы запрограммированного диапазона измерений.

► **ТЕМПЕРАТУРА БП** – пункт меню предназначен для индикации температуры внутри корпуса блока преобразовательного.

## **2.7 Проведение измерений**

### **2.7.1 Общие сведения**

Для проведения измерений следует подготовить кондуктометр к работе в соответствии с п. 2.3, а так же:

- убедиться в соответствии параметров анализируемой среды п. 1.2.5;
- убедиться в соответствии рабочих условий эксплуатации п. 1.2.6;
- проконтролировать правильность установки параметров кондуктометра и режимов работы в соответствии с п. 2.6.

Включить кондуктометр в соответствующий режим:

- « $\chi$ » – режим измерений УЭП, не приведенной к 25 °С;
- « $\chi_{25}$ » – режим измерений УЭП, приведенной к 25 °С;
- «С» – режим измерений солесодержания;

**Примечание** – При появлении сомнений в правильности показаний кондуктометра при выполнении измерений, а также перед поверкой провести техническое обслуживание в соответствии с разделом 3.

### **2.7.2 Проведение измерений кондуктометром исполнений МАРК-602, МАРК-602/1, МАРК-602/36, МАРК-602/1/36**

Подать анализируемую среду на датчик ДП-025С (ДП-2С) на время, необходимое для вывода воздушных пузырьков и промывки датчика. Если предполагаемое значение УЭП ниже 1 мкСм/см, время промывки датчика при максимальной скорости протока может достигать 2 ч.

Установить после промывки датчика ДП-025С (ДП-2С) расход анализируемой среды в диапазоне от 50 до 500 см<sup>3</sup>/мин. Чем ниже предполагаемое значение УЭП, тем выше должна быть установлена скорость протока. При УЭП менее 5 мкСм/см расход анализируемой среды должен быть более 150 см<sup>3</sup>/мин.

Снять установившиеся показания с индикатора кондуктометра либо внешнего устройства, если кондуктометр к нему подключен.

### 2.7.3 Проведение измерений кондуктометром исполнений МАРК-602МП, МАРК-602МП/1, МАРК-602МП/36, МАРК-602МП/1/36

При проведении измерений в магистральном трубопроводе или кювете:

- подать анализируемую среду на время, необходимое для выхода воздушных пузырьков и промывки датчика проводимости ДП-003МП;
- установить расход анализируемой среды в диапазоне от 50 до 500 см<sup>3</sup>/мин;
- снять установившиеся показания кондуктометра.

При проведении измерений погружным способом:

- несколько раз резко встряхнуть датчик проводимости ДП-003МП в емкости с анализируемой средой для удаления пузырьков воздуха;
- снять установившиеся показания с индикатора кондуктометра либо внешнего устройства, если кондуктометр к нему подключен.

## 2.8 Завершение работы с кондуктометром

2.8.1 При кратковременном перерыве в работе следует перевести переключатель «**СЕТЬ**» в положение «**О**» и отключить кондуктометр от сети переменного тока (при необходимости).

2.8.2 При длительном перерыве в работе следует:

- перекрыть подачу анализируемой среды;
- отключить кондуктометр от сети переменного тока;
- извлечь датчик проводимости из магистральном трубопровода, емкости с анализируемой средой или кюветы;
- промыть датчик проводимости, затем высушить.

## 2.9 Экраны предупреждений и неисправностей

Экран предупреждения в соответствии с рисунком 2.22 появится при превышении измеренным значением солесодержания верхнего предела запрограммированного диапазона измерений по токовому выходу.



Рисунок 2.22

Экран предупреждения в соответствии с рисунком 2.23 появится, если измеренное значение солесодержания выходит за верхнюю уставку.



Рисунок 2.23

Экран предупреждения в соответствии с рисунком 2.24 появится при превышении измеренным значением температуры анализируемой среды верхнего предела диапазона измерений.



Рисунок 2.24

Экран предупреждения в соответствии с рисунком 2.25 появится, если:

- в канале А измеренное значение солесодержания превышает верхний предел запрограммированного диапазона измерений по токовому выходу;

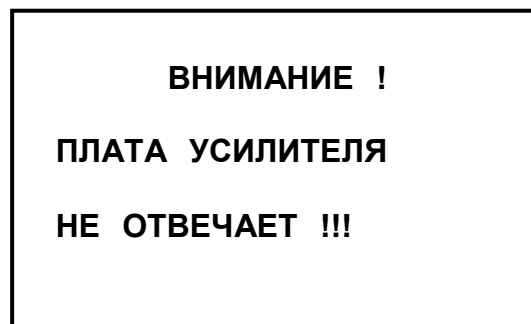
- в канале В измеренное значение температуры анализируемой среды превышает верхний предел диапазона измерений.



Рисунок 2.25



Экран предупреждения в соответствии с рисунком 2.26 появится, если нарушен обмен данными между платами индикации и усилителя.



*Рисунок 2.26*

**Примечание** – Численные значения параметров на экранах предупреждений кондуктометра могут быть другими.

## **2.10 Возможные неисправности и методы их устранения**

2.10.1 Характерные неисправности приведены в таблице 2.3.

*Таблица 2.3*

Неисправность	Вероятная причина	Методы устранения
1 Кондуктометр не включается	Вышли из строя сетевые предохранители	Раздел 4. Ремонт в заводских условиях
2 Показания кондуктометра неустойчивы или отличаются от реальных	Отсутствие контакта в разъеме кабеля	Проверить и обеспечить надежный контакт
3 Измеренное значение УЭП либо солесодержания значительно отличается от реального	Параметры датчиков проводимости не соответствуют установленным параметрам датчиков канала измерений	п. 2.6.3. Проверить соответствие значений установленных параметров (рисунок 2.18) со значениями параметров, указанным в таблице 2.1 паспорта на кондуктометр ВР30.00.000ПС. В случае несоответствия ввести правильные значения параметров.
	Загрязнен датчик проводимости	п. 3.3.2. Промыть датчик проводимости

Продолжение таблицы 2.3

Неисправность	Вероятная причина	Методы устранения
3 Измеренное значение УЭП либо солесодержания значительно отличается от реального	Попала влага на разъем и на платы блока преобразовательного, на контакты разъема датчика проводимости	Просушить блок преобразовательный или разъем датчика проводимости
4 При измерении малых значений УЭП кондуктометр завышает показания	Загрязнен датчик проводимости	п. 3.3.2. Промыть датчик проводимости При переходе от высоких значений УЭП к измерению малых значений УЭП увеличить время промывки датчика проводимости анализируемой средой
	Недостаточный расход анализируемой среды через датчик проводимости ДП-025С (ДП-2С)	Обеспечить расход анализируемой среды через датчик проводимости ДП-025С (ДП-2С) в пределах от 3 до 30 дм <sup>3</sup> /ч.
5 При измерении малых значений УЭП с датчиком проводимости ДП-025С (ДП-2С) кондуктометр занижает показания	Датчик проводимости ДП-025С (ДП-2С) установлен неверно (угол отклонения от вертикали более 15°)	Установить датчик с отклонением от вертикали не более 15°

При выявлении неуказанных неисправностей или невозможности устранения неисправности своими силами следует обратиться в ООО «ВЗОР».

2.10.2 Сообщение о неисправности, выводимое на экран индикатора блока преобразовательного, и метод его устранения приведены в таблице 2.4.

Таблица 2.4

Экран неисправности блока преобразовательного	Вероятная причина	Метод устранения
«ВНИМАНИЕ! ПЛАТА УСИЛИТЕЛЯ НЕ ОТВЕЧАЕТ!»	Неисправность блока преобразовательного	Раздел 4. Ремонт в заводских условиях

## 3 ТЕХНИЧЕСКОЕ ОБСЛУЖИВАНИЕ

### 3.1 Общие указания

3.1.1 Все виды технического обслуживания (далее ТО) должны выполняться квалифицированным оперативным персоналом, имеющим допуск к работе с электроустановками до 1000 В, изучившим настоящее руководство по эксплуатации и действующие меры безопасности при работе с химическими реактивами.

3.1.2 Техническое обслуживание для кондуктометра, находящегося в эксплуатации, включает в себя операции нерегламентированного и регламентированного обслуживания.

3.1.3 В состав нерегламентированного ТО входят:

- эксплуатационный уход;
- содержание кондуктометра в исправном состоянии (таблица 2.6);
- своевременная замена изделий с ограниченным ресурсом.

Все обнаруженные при нерегламентированном ТО неисправности в работе кондуктометра должны быть устранены силами оперативного персонала.

3.1.4 Регламентированное ТО реализуется в форме плановых ТО, объем и периодичность которых приведены в таблице 3.1.

Таблица 3.1

№ пп. РЭ	Наименование работы	Периодичность технического обслуживания		
		еже- дельно	один раз в 3 мес.	ежегодно
п. 3.3.1	Чистка составных частей кондуктометра	*	*	+
п. 3.3.2	Промывка датчиков проводимости	*	*	+
п. 3.3.3	Замена деталей с ограниченным ресурсом (колец уплотнительных)	*	*	+
п. 3.3.4	Корректировка электролитической постоянной датчика проводимости	*	*	+
Условные обозначения: «+» – техническое обслуживание проводят; «*» – техническое обслуживание проводят при необходимости.				

Стабильность метрологических характеристик кондуктометра поддерживается путем:

- 1 проведения градуировки кондуктометра в соответствии с таблицей 3.1;
- 2 дополнительного контроля с помощью поверенных приборов ручного контроля лабораториями станций. Периодичность проверки – в соответствии с режимными картами или действующими нормативными документами на объем и периодичность химического контроля.

Обнаруженные при плановом ТО дефекты узлов и деталей, которые при дальнейшей эксплуатации кондуктометра могут нарушить его работоспособность, должны быть устранены.

### **3.2 Меры безопасности**

Перед техническим обслуживанием следует:

- перекрыть подачу анализируемой среды;
- извлечь датчик проводимости ДП-003МП из емкости с анализируемой средой (при погружном способе проведения измерений) либо из магистрального трубопровода (при магистральном способе проведения измерений).

### **3.3 Порядок технического обслуживания**

#### **3.3.1 Чистка составных частей кондуктометра**

**ВНИМАНИЕ: НЕ ДОПУСКАТЬ** попадания моющих средств и анализируемых растворов на разъемы составных частей кондуктометра!

Выключить кондуктометр (перевести переключатель «**СЕТЬ**» в положение «**О**») и отключить кондуктометр от сети переменного тока.

Чистку наружной поверхности блока преобразовательного и датчика проводимости в случае загрязнения производить с использованием мягких моющих средств с последующей промывкой дистиллированной водой.

**Примечание** – В качестве мягкого моющего средства можно использовать мыльный раствор: 40-50 г стружки мыла по ГОСТ 28546-2002 растворить в 300-400 см<sup>3</sup> горячей воды.

### 3.3.2 Промывка датчиков проводимости

**1 ВНИМАНИЕ: НЕ ДОПУСКАТЬ** попадания моющих и анализируемых растворов на разъемы датчиков проводимости!

**2 ВНИМАНИЕ: ЗАПРЕЩАЕТСЯ ПРИМЕНЯТЬ** моющие растворы, разрушающие оргстекло и нержавеющей сталь!

Детали корпуса датчика проводимости ДП-025С (ДП-2С) выполнены из органического стекла, а металлические электроды выполнены из нержавеющей стали.

Промывку датчиков проводимости ДП-025С (ДП-2С) проводить прокачиванием дистиллированной воды или моющего раствора через датчик проводимости ДП-025С (ДП-2С).

Промывку датчика проводимости ДП-003МП проводить путем многократного погружения в дистиллированную воду или моющий раствор.

#### Примечания

**1** Допускается использовать раствор спирта этилового либо ацетона в соотношении 1:2 при очистке от маслянистых отложений. Применять бензин не рекомендуется.

**2** Допускается очистка внутренней поверхности корпуса датчика проводимости ДП-003МП ватной палочкой.

### 3.3.3 Замена деталей с ограниченным ресурсом (колец уплотнительных)

В конструкции датчика проводимости ДП-003МП используется кольцо резиновое уплотнительное типоразмера 027-033-36 по ГОСТ 9833-73, относящиеся к деталям с ограниченным ресурсом.

Замену уплотнительного кольца производить в случае его повреждения.

### 3.3.4 Корректировка электролитической постоянной датчика проводимости

#### 3.3.4.1 Подготовка к проведению корректировки

Приготовить 1 дм<sup>3</sup> 1М водного раствора дважды перекристаллизованной прокаленной соли КСl (74,555 г КСl на 1 дм<sup>3</sup> раствора; плотность при 18 °С  $\rho = 1,04492$  г/см<sup>3</sup>).

Залить в сосуд вместимостью 3 дм<sup>3</sup> раствор КСl, приготовленный в соответствии с таблицей 3.2: разбавить 1М водный раствор КСl дистиллированной водой до необходимого значения УЭП, контролируя эталонным кондуктометром.

Таблица 3.2

Датчик проводимости	Диапазон измерений УЭП, мкСм/см	УЭП раствора КСl при $t = 25$ °С, мкСм/см
ДП-025С	от 0 до 2000	от 1000 до 1300
ДП-2С	от 0 до 20000	
ДП-003МП	от 0 до 200	от 100 до 200

Собрать установку в соответствии с рисунком, указанным в таблице 3.3.

Таблица 3.3

Исполнение кондуктометра	Схема установки
МАРК-602, МАРК-602/1, МАРК-602/36, МАРК-602/1/36	Рисунок 3.1
МАРК-602МП, МАРК-602МП/1, МАРК-602МП/36, МАРК-602МП/1/36	Рисунок 3.2

Подсоединить кабель К602.5 (К602МП.5) к разъему «ДАТЧИК А» или «ДАТЧИК В» блока преобразовательного.

Установить датчик проводимости ДП-025С (ДП-2С) с отклонением от вертикали не более 15°, так чтобы раствор КСl из сосуда проходил через датчик проводимости ДП-025С (ДП-2С) снизу вверх.

Датчик проводимости ДП-003МП погрузить в сосуд с раствором КСl на глубину от 60 до 100 мм.

Включить проверяемый кондуктометр.

Проверить соответствие параметров, занесенных в память кондуктометра, паспортным данным и ввести их при необходимости.

Ввести постоянную датчика проводимости  $C_d$ , см<sup>-1</sup>, указанную в таблице 2.1 паспорта на кондуктометр ВР30.00.000ПС.

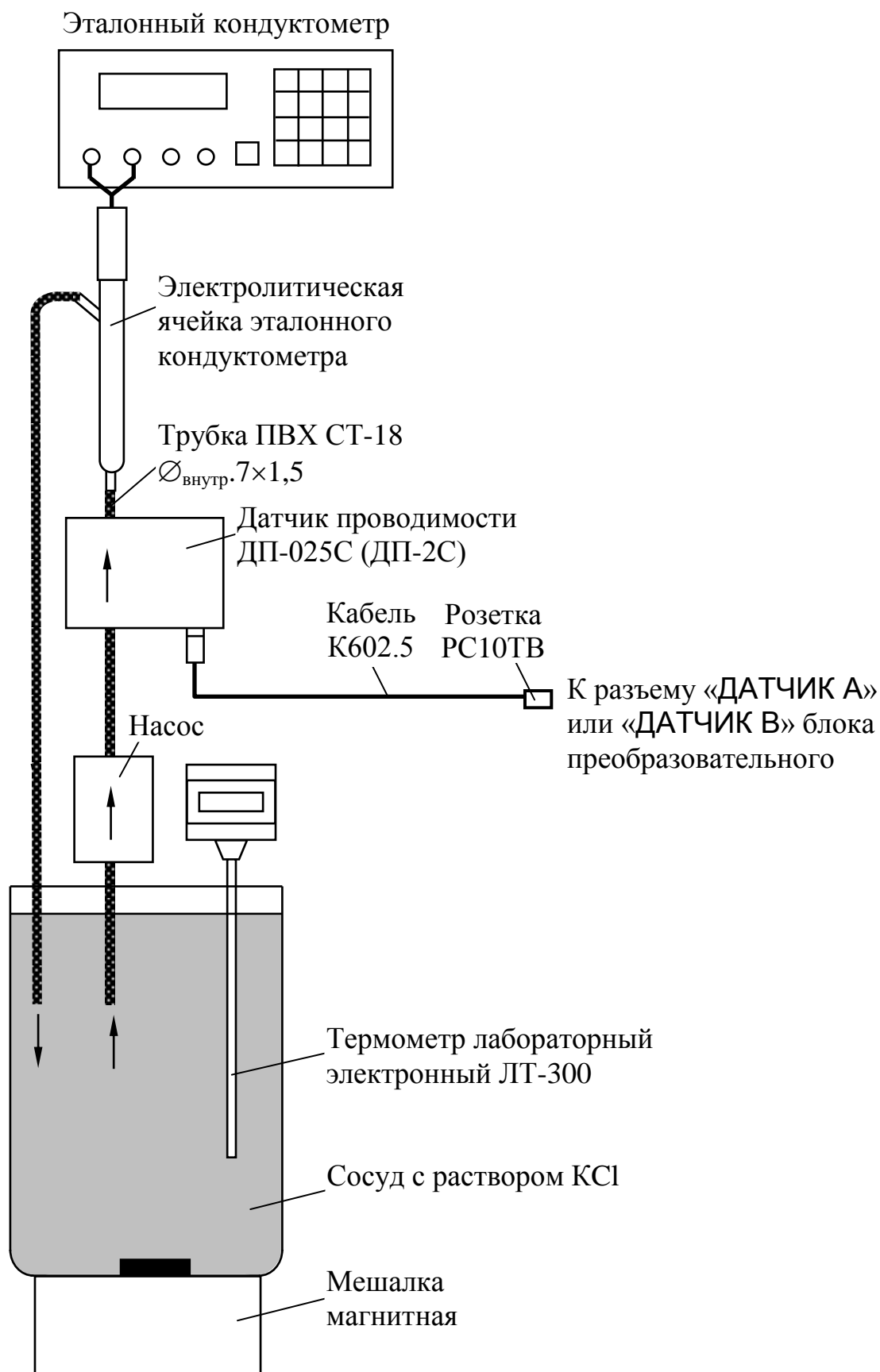


Рисунок 3.1

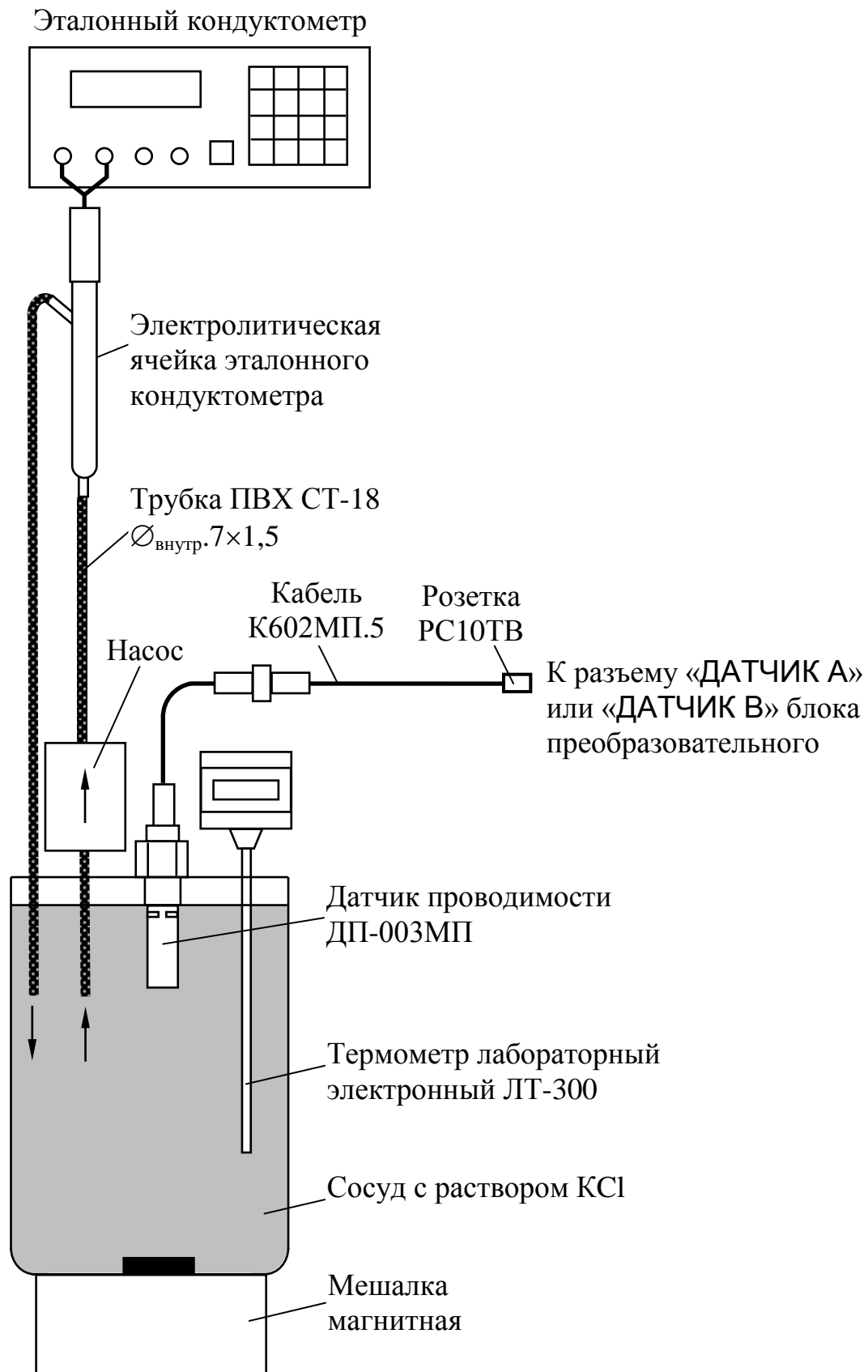


Рисунок 3.2



Установить значение верхнего предела диапазона измерений УЭП равным 2000 (20000, 200) мкСм/см (в зависимости от типа датчика проводимости).

Установить значение нижнего предела уставки равным 0 мкСм/см, значение верхнего предела уставки – равным 20000 мкСм/см.

Включить режим измерений УЭП, не приведенной к 25 °С (« $\chi$ »).

Разместить датчик проводимости, электролитическую ячейку эталонного кондуктометра и сосуд с раствором КСl в одинаковых температурных условиях при температуре (20 ± 5) °С.

Включить эталонный кондуктометр и установить соответствующий диапазон.

Отключить термокомпенсацию эталонного кондуктометра.

Включить насос и мешалку магнитную.

### 3.3.4.2 Проведение корректировки

Через 15 мин зафиксировать в режиме измерений УЭП показания эталонного кондуктометра  $\chi_{э}$ , мкСм/см, и проверяемого кондуктометра  $\chi$ , мкСм/см.

Заменить датчики проводимости ДП-025С (ДП-2С, ДП-003МП) магазинами сопротивлений. Для этого собрать установку в соответствии с рисунком, указанным в таблице 3.4.

Таблица 3.4

Исполнение кондуктометра	Схема установки
МАРК-602, МАРК-602/1, МАРК-602/36, МАРК-602/1/36	Рисунок 3.3
МАРК-602МП, МАРК-602МП/1, МАРК-602МП/36, МАРК-602МП/1/36	Рисунок 3.4

Подсоединить к разъему «ДАТЧИК А» или «ДАТЧИК В» блока преобразовательного:

– для кондуктометра исполнений МАРК-602, МАРК-602/1, МАРК-602/36, МАРК-602/1/36 кабель К602.5;

– для кондуктометра исполнений МАРК-602МП, МАРК-602МП/1, МАРК-602МП/36 и МАРК-602МП/1/36 кабель К602МП.5.

На магазине сопротивлений, имитирующем температуру, установить значение сопротивления равное 1100 Ом.

На магазине сопротивлений, имитирующем УЭП, установить такое значение сопротивления, чтобы показания кондуктометра по УЭП соответствовали  $\chi$ , мкСм/см.

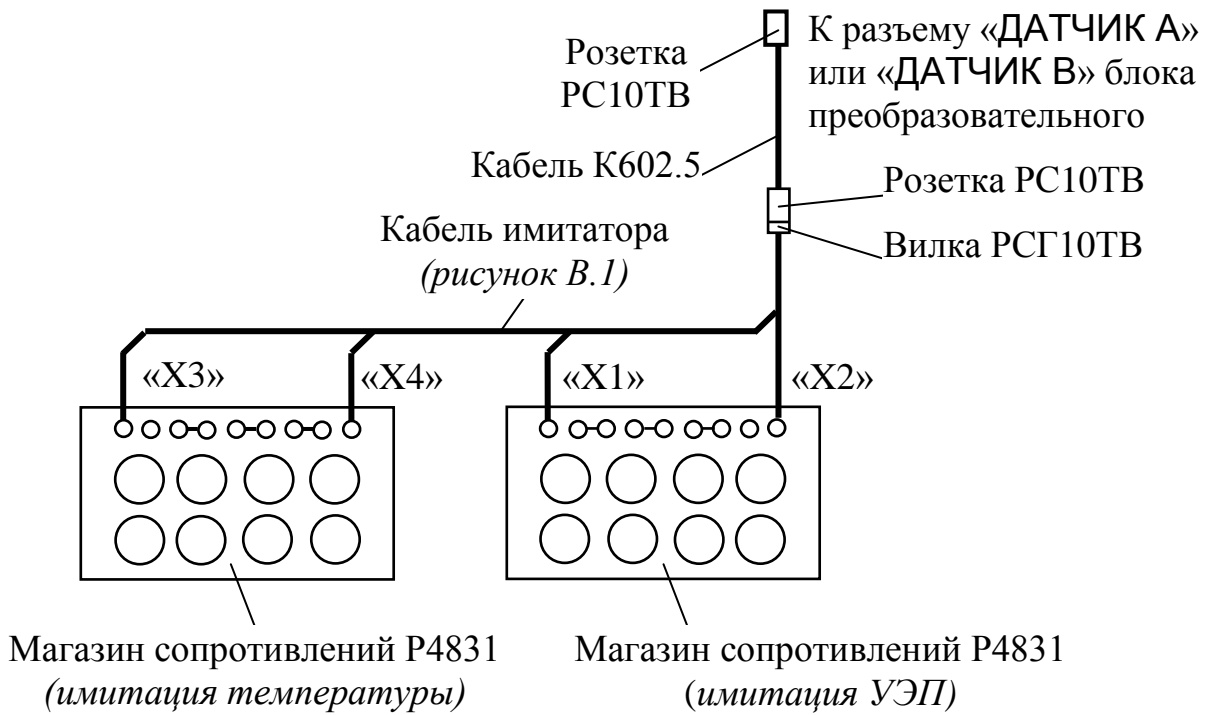


Рисунок 3.3

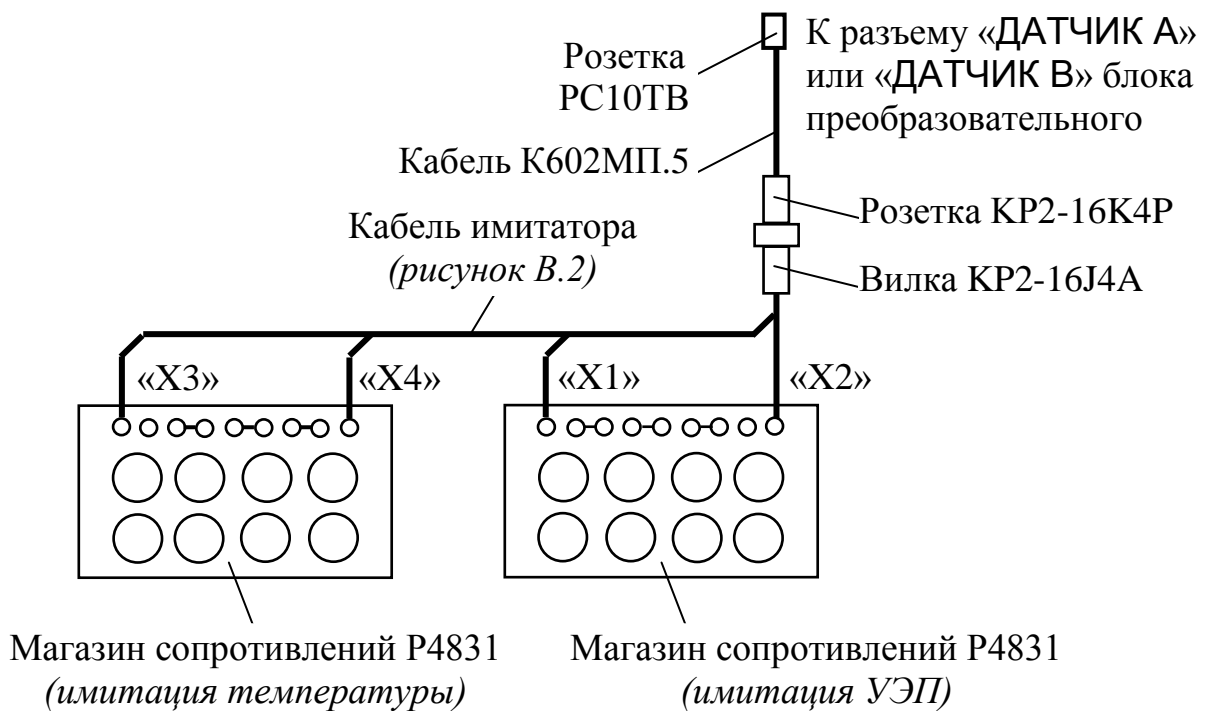


Рисунок 3.4

Фиксируют подобранное сопротивление  $R_{им}$ , кОм.

Рассчитать новое значение электролитической постоянной датчика проводимости  $C_D$ , см<sup>-1</sup>, по формуле:

$$C_D = \frac{\chi_{э} \cdot R_{им}}{10^3}. \quad (3.1)$$

Полученное значение занести в таблицу 2.1 ВР30.00.000ПС и ввести в память кондуктометра.

## 4 ТЕКУЩИЙ РЕМОНТ

### 4.1 Общие сведения


Текущий ремонт, а также гарантийный ремонт, осуществляются в ООО «ВЗОР».

Для этого следует подготовить кондуктометр, упаковать и отправить его предприятию-изготовителю для осуществления ремонта.

**Примечание** – В случае гарантийного ремонта с кондуктометром отправляется оригинал рекламации, в остальных случаях – заявка на проведение ремонта.

### 4.2 Подготовка кондуктометра

Для этого следует:

- отключить кондуктометр от сети переменного тока;
- отсоединить от разъемов блока преобразовательного:
  - датчики проводимости ДП-025С, ДП-2С, ДП-003МП (в зависимости от исполнения кондуктометра);
  - регистрирующие и сигнализирующие устройства;
- отсоединить заземляющие проводники от клеммы заземления «» блока преобразовательного;
- закрыть разъемы блока преобразовательного заглушками;
- очистить и высушить составные части кондуктометра.

### 4.3 Упаковка кондуктометра

Для этого следует:

- уложить составные части кондуктометра в герметичные полиэтиленовые пакеты (допускается использовать пакет с замком типа «Молния»);
- уложить эксплуатационную документацию (руководство по эксплуатации и паспорт) в отдельный герметичный полиэтиленовый пакет;

- поместить составные части кондуктометра с эксплуатационной документацией в картонную коробку;
- заклеить картонную коробку полимерной липкой лентой;
- нанести маркировку по ГОСТ 14192-96 и манипуляционные знаки «Хрупкое. Осторожно», «Беречь от влаги», «Верх», «Пределы температуры».

## **5 СВЕДЕНИЯ О СОДЕРЖАНИИ ДРАГОЦЕННЫХ МАТЕРИАЛОВ**

В конструкции кондуктометра-солемера МАРК-602 отсутствуют драгоценные материалы.

## **6 ТРАНСПОРТИРОВАНИЕ**

Транспортирование кондуктометров в упаковке предприятия-изготовителя в закрытом железнодорожном или автомобильном транспорте в условиях хранения 5 по ГОСТ 15150-69 при температуре от минус 30 до плюс 50 °С.

## **7 ХРАНЕНИЕ**

7.1 Хранение кондуктометров в упаковке предприятия-изготовителя в условиях хранения 1 по ГОСТ 15150-69.

7.2 В помещениях для хранения не должно быть пыли, паров кислот и щелочи, агрессивных газов и других вредных примесей, вызывающих коррозию.



ПРИЛОЖЕНИЕ А1  
(обязательное)

УТВЕРЖДАЮ



Главный метролог  
ФБУ «Нижегородский ЦСМ»

\_\_\_\_\_  
П.А. Горбачев

03 \_\_\_\_\_ 2017 г.

КОНДУКТОМЕТР-СОЛЕМЕР  
МАРК-602

Методика поверки

СОГЛАСОВАНО

Директор ООО «ВЗОР»

\_\_\_\_\_  
Е.В. Киселев

Гл. конструктор ООО «ВЗОР»

\_\_\_\_\_  
А. К. Родионов

г. Нижний Новгород  
2017 г.

## **A1.1 Область применения**

Настоящая методика распространяется на кондуктометр-солемер МАРК-602 (далее кондуктометр) с маркировочной табличкой, содержащей регистрационный номер в Государственном реестре средств измерений и интервал между поверками.

Настоящая методика устанавливает методы и средства первичной и периодической поверок кондуктометра.

Кондуктометр исполнения МАРК-602 предназначен для измерений:

- удельной электрической проводимости (УЭП);
- удельной электрической проводимости, приведенной к температуре 25 °С (УЭП<sub>25</sub>);
- эквивалентного солесодержания в пересчете на хлористый натрий (NaCl) водной среды.

Кондуктометр исполнения МАРК-602Т предназначен для измерений:

- удельной электрической проводимости;
  - удельной электрической проводимости приведенной к температуре 20 либо 25 °С (УЭП<sub>20</sub> или УЭП<sub>25</sub>);
  - удельного электрического сопротивления (УЭС);
  - удельного электрического сопротивления, приведенного к температуре 20 либо 25 °С (УЭС<sub>20</sub> или УЭС<sub>25</sub>);
  - эквивалентного солесодержания в пересчете на хлористый натрий (NaCl) водной среды;
  - температуры анализируемой водной среды.
- Интервал между поверками – 2 года.

## **A1.2 Используемые нормативные документы**

ГОСТ 8.457-2015 ГСИ. Государственная поверочная схема для средств измерений удельной электрической проводимости жидкостей.

ГОСТ Р 8.722-2010 ГСИ. Анализаторы жидкости кондуктометрические. Методика поверки.

РМГ 51-2002 ГСИ. Документы на методики поверки средств измерений. Основные положения.



### А1.3 Метрологические характеристики, проверяемые при поверке

Пределы допускаемой основной абсолютной погрешности кондуктометра при температуре анализируемой водной среды ( $25,0 \pm 0,2$ ) °С, окружающего воздуха ( $20 \pm 5$ ) °С должны соответствовать таблице А1.3.1.

Таблица А1.3.1

Исполнение кондуктометра	Датчик проводимости	Пределы допускаемой основной абсолютной погрешности кондуктометра при измерении УЭП, мкСм/см
МАРК-602 МАРК-602/1	ДП-025С	$\pm (0,004 + 0,02\chi)$
МАРК-602/36 МАРК-602/1/36	ДП-2С	$\pm (0,03 + 0,02\chi)$
МАРК-602МП МАРК-602МП/1 МАРК-602МП/36 МАРК-602МП/1/36	ДП-003МП	$\pm (0,001 + 0,02\chi)$
МАРК-602Т МАРК-602Т/1	ДП-3Т	$\pm (0,03 + 0,02\chi)$
МАРК-602Т/36 МАРК-602Т/1/36	ДП-003Т	$\pm (0,001 + 0,02\chi)$
Примечание – $\chi$ – измеренное значение УЭП, мкСм/см.		

Пределы допускаемой дополнительной абсолютной погрешности кондуктометра при измерении УЭП, обусловленной изменением температуры анализируемой среды, на каждый  $\pm 1$  °С от рабочей ( $25 \pm 0,2$ ) °С в диапазоне температурной компенсации от плюс 5 до плюс 50 °С (для исполнений МАРК-602, МАРК-602/1, МАРК-602/36, МАРК-602/1/36, МАРК-602МП, МАРК-602МП/1, МАРК-602МП/36, МАРК-602МП/1/36) и от 0 до плюс 100 °С (для исполнений МАРК-602Т, МАРК-602Т/1, МАРК-602Т/36, МАРК-602Т/1/36) должны быть, мкСм/см.....  $\pm 0,0008\chi$ .

Пределы допускаемой основной приведенной погрешности преобразования измеренного значения УЭП в унифицированный электрический выходной сигнал постоянного тока (в дальнейшем выходной ток) при температуре окружающего воздуха ( $20 \pm 5$ ) °С должны быть, % от диапазона токового выхода .....  $\pm 0,8$ .

Пределы допускаемой относительной погрешности определения электролитической постоянной датчика проводимости должны быть, % .....  $\pm 1$ .

Пределы допускаемой абсолютной погрешности определения сопротивления термодатчика  $R_t$ , приведенного к 0 °С (для исполнений МАРК-602, МАРК-602/1, МАРК-602/36, МАРК-602/1/36, МАРК-602МП, МАРК-602МП/1, МАРК-602МП/36, МАРК-602МП/1/36) должны быть, Ом ..... ± 1,0.

Пределы допускаемой основной абсолютной погрешности кондуктометра при измерении температуры анализируемой среды при температуре окружающего воздуха (20 ± 5) °С (для исполнений МАРК-602Т, МАРК-602Т/1, МАРК-602Т/36 и МАРК-602Т/1/36) должны быть, °С ..... ± 0,3.

### А1.4 Операции поверки

При проведении поверки должны выполняться операции, указанные в таблице А1.4.1.

Таблица А1.4.1

Наименование операции	Номера пп. методики	Необходимость проведения операции при	
		первичной поверке	периодической поверке
1 Внешний осмотр	А1.9.1	+	+
2 Опробование	А1.9.2	+	+
3 Определение основной абсолютной погрешности кондуктометра при измерении УЭП при комплектной поверке	А1.9.3	+	+
4 Определение основной абсолютной погрешности кондуктометра при измерении УЭП при поэлементной поверке	А1.9.4	+	+
5 Определение абсолютной погрешности определения сопротивления термодатчика $R_t$ , приведенного к 0 °С (для исполнений МАРК-602, МАРК-602/1, МАРК-602/36, МАРК-602/1/36, МАРК-602МП, МАРК-602МП/1, МАРК-602МП/36, МАРК-602МП/1/36)	А1.9.4.2	+	+
6 Определение основной приведенной погрешности преобразования измеренного значения УЭП в выходной ток при температуре окружающего воздуха (20 ± 5) °С	А1.9.4.3	+	+

## Продолжение таблицы А1.4.1

Наименование операции	Номера пп. методики	Необходимость проведения операции при	
		первичной поверке	периодической поверке
7 Определение дополнительной абсолютной погрешности кондуктометра при измерении УЭП, обусловленной изменением температуры анализируемой среды	А1.9.5	+	–
8 Определение основной абсолютной погрешности кондуктометра при измерении температуры анализируемой среды (для исполнений МАРК-602Т, МАРК-602Т/1, МАРК-602Т/36, МАРК-602Т/1/36)	А1.9.6	+	+
<p><b>П р и м е ч а н и я</b></p> <p>1 Знак «+» означает, что операцию проводят.</p> <p>2 Знак «–» означает, что операцию не проводят.</p> <p>3 Допускается проводить одну из операций п. 3 либо п. 4.</p> <p>4 При получении отрицательного результата после любой из операций поверка прекращается, кондуктометр бракуется.</p> <p>5 По окончании проведения операций поверки по пп. 6 и 7 ввести в память кондуктометра значение электролитической постоянной датчика проводимости, указанное в таблице 2.1 паспорта.</p>			

**А1.5 Средства поверки**

Средства измерений, реактивы, материалы, применяемые при поверке, указаны в таблице А1.5.1.

Таблица А1.5.1

Номер пункта методики поверки	Наименование и тип основного или вспомогательного средства поверки; обозначение нормативного документа, регламентирующего технические требования и (или) метрологические и основные технические характеристики средства поверки
А1.7	Гигрометр психрометрический типа ВИТ-1 Диапазон измерений относительной влажности воздуха от 20 до 90 %. Абсолютная погрешность измерения $\pm 7$ %.

## Продолжение таблицы А1.5.1

Номер пункта методики поверки	Наименование и тип основного или вспомогательного средства поверки; обозначение нормативного документа, регламентирующего технические требования и (или) метрологические и основные технические характеристики средства поверки
А1.7	Барометр-анероид БАММ-1 Диапазон измеряемого давления от 80 до 106 кПа. Предел допускаемой основной абсолютной погрешности $\pm 0,2$ кПа
А1.9.3, А1.9.4, А1.9.6	Термометр лабораторный электронный ЛТ-300 Диапазон измерений от минус 50 до плюс 300 °С, погрешность измерения $\pm 0,05$ °С.
А1.9.3, А1.9.4	Весы лабораторные электронные В1502 Диапазон взвешивания от 0,5 до 1500 г. Погрешность взвешивания не более $\pm 30$ мг
А1.9.4	Мультиметр цифровой АРРА-305 Используемый предел измерений переменного напряжения 400 В; основная абсолютная погрешность измерения, В: $\pm (0,007X + 0,05)$ , где X – измеренное, значение переменного напряжения, В. Используемый предел измерения силы постоянного тока 40 мА; основная абсолютная погрешность измерения, мА: $\pm (0,002X + 0,004)$ , где X – измеренное значение силы постоянного тока, мА
А1.9.4 А1.9.5	Магазин сопротивлений Р4831 Диапазон от 0,002 до 100000 Ом, класс точности $0,02/2 \cdot 10^{-6}$ .
А1.9.6	Термостат жидкостный ТЖ-ТС-01/26 Диапазон регулирования температуры от 10 до 100 °С. Погрешность поддержания температуры не более $\pm 0,1$ °С.
А1.9.3, А1.9.4	Рабочий эталон второго разряда – кондуктометр лабораторный КЛ-С-1А, класс точности 0,25
А1.9.3, А1.9.4	Стакан цилиндрический СЦ-3 ГОСТ 23932-90
А1.9.3, А1.9.4	Посуда мерная по ГОСТ 23932-90
А1.9.3, А1.9.4, А1.9.6	Вода дистиллированная ГОСТ 6709-72 (удельная электрическая проводимость не более 5 мкСм/см)
А1.9.3, А1.9.4	Калий хлористый по ГОСТ 4234-77, ч.

*Продолжение таблицы А1.5.1*

Номер пункта методики поверки	Наименование и тип основного или вспомогательного средства поверки; обозначение нормативного документа, регламентирующего технические требования и (или) метрологические и основные технические характеристики средства поверки
А1.9.4	Резисторы: С2-29В-0,25 20 кОм $\pm 0,25$ % С2-29В-0,25 18 Ом $\pm 0,25$ % С2-29В-0,25 29,8 Ом $\pm 0,25$ %

**Примечания**

1 Допускается применение других средств измерений, не приведенных в перечне, но обеспечивающих определение метрологических характеристик с необходимой точностью.

2 Для измерения температуры допускается применение других средств измерений с погрешностью измерения не хуже  $\pm 0,1$  °С.

Средства измерений должны быть поверены и иметь действующие свидетельства о поверке или знаки поверки.

Испытательное оборудование должно иметь отметки, подтверждающие его годность в соответствии с требованиями их технической документации.

3 Для имитации УЭП датчика проводимости ДП-003Т допускается применение резисторов С2-29В-0,25 с номинальным значением сопротивления:

- от 0,075 до 2210 кОм на участке 0-20 % от диапазона измерений;
- от 0,0274 до 0,0332 кОм на участке 45-55 % от диапазона измерений;
- от 0,0150 до 0,0167 на участке 80-100 % от диапазона измерений.

**А1.6 Требования безопасности**

А1.6.1 При проведении поверки соблюдают правила техники безопасности при работе с химическими реактивами по ГОСТ 12.1.007-76 и ГОСТ 12.4.021-75.

А1.6.2 К поверке кондуктометра допускается персонал, имеющий допуск к работе с электроустановками до 1000 В.

А1.6.3 Помещение, в котором осуществляется поверка, должно соответствовать требованиям пожарной безопасности по ГОСТ 12.1.004-91 и иметь средства пожаротушения по ГОСТ 12.4.009-83.

А1.6.4 Помещения, в которых проводят работы с растворами, должны быть оборудованы устройствами приточно-вытяжной вентиляции и вытяжными шкапами в соответствии с требованиями ГОСТ 12.1.004-91.

A1.6.5 Место для работы с растворами должно быть обеспечено подводом проточной питьевой воды.

A1.6.6 Использованные растворы разрешается сливать только в специально подготовленную посуду с крышками; слив растворов в общую канализационную сеть не допускается.

A1.6.7 Исполнители должны быть проинструктированы о мерах безопасности, которые должны соблюдаться при работе с приборами, в соответствии с инструкциями, прилагаемыми к приборам. Обучение работающих лиц правилам безопасности труда проводят по ГОСТ 12.0.004-90.

## A1.7 Условия проведения поверки

A1.7.1 Поверка должна проводиться в следующих условиях:

- температура окружающего воздуха, °С ..... ( $20 \pm 5$ );
- относительная влажность воздуха, %, не более ..... 80;
- атмосферное давление, кПа ..... от 84,0 до 106,7;
- питание – от сети переменного тока частотой ( $50 \pm 1$ ) Гц и напряжением ( $220 \pm 4,4$ ) В либо ( $36 \pm 1$ ) В.

A1.7.2 Вибрация, тряска, удары, влияющие на работу кондуктометра, не допускаются.

## A1.8 Подготовка к поверке

A1.8.1 Перед проведением поверки кондуктометр подготавливают к работе в соответствии с п. 2.3 руководства по эксплуатации.

A1.8.2 Проверяют соответствие параметров, занесенных в память кондуктометра, паспортным данным:

- значение электролитической постоянной датчика проводимости  $S_d$ , см<sup>-1</sup>, должно соответствовать значению, указанному в таблице 2.1 паспорта;
- значение сопротивления термодатчика, приведенного к 0 °С,  $R_t$ , Ом, должно соответствовать значению, указанному в разделе 6 паспорта (для исполнений МАРК-602, МАРК-602/1, МАРК-602/36, МАРК-602/1/36, МАРК-602МП, МАРК-602МП/1, МАРК-602МП/36, МАРК-602МП/1/36).

A1.8.3 Средства измерений и испытательное оборудование подготавливают к работе в соответствии с их эксплуатационной документацией.

## А1.9 Проведение поверки

### А1.9.1 Внешний осмотр

На поверку предъявляют паспорт и руководство по эксплуатации.

При проведении внешнего осмотра кондуктометра проверяют:

- отсутствие механических повреждений блока преобразовательного, датчиков проводимости и блоков усилителя БУ-602Т (для исполнений МАРК-602Т, МАРК-602Т/1, МАРК-602Т/36 и МАРК-602Т/1/36);
- целостность разъемов, кнопок, соединительных кабелей;
- состояние лакокрасочных покрытий, четкость маркировки;
- правильность маркировки, в том числе регистрационный номер в Государственном реестре средств измерений и интервал между поверками.




Кондуктометр, имеющий дефекты, затрудняющие эксплуатацию, к дальнейшей поверке не допускают.

### А1.9.2 Опробование

#### А1.9.2.1 Проверка функционирования кондуктометра в различных режимах работы

Подключают блок преобразовательный к сети переменного тока частотой  $(50 \pm 1)$  Гц, напряжением  $(220 \pm 4,4)$  В или  $(36 \pm 1)$  В (в зависимости от исполнения кондуктометра).

Включают поверяемый кондуктометр.

Проверяют работоспособность кнопок «КАНАЛ», « $\frac{\text{МЕНЮ}}{\text{ВВОД}}$ », «», «» и «».

Результат проверки считают удовлетворительным, если:

- подсвечивается световой индикатор «СЕТЬ»;
- при нажатии кнопки «КАНАЛ» изменяется режим индикации каналов в зависимости от количества подключенных каналов (один либо два);
- при нажатии кнопки « $\frac{\text{МЕНЮ}}{\text{ВВОД}}$ » кондуктометр переходит из режима измерений в режим контроля и изменения параметров (вход в меню);

- кнопкой «☉» осуществляется включение и отключение подсветки экрана индикатора;
- кнопками «↑», «↓» осуществляется перемещение по строкам меню.

#### A1.9.2.2 Проверка соответствия программного обеспечения (ПО)

Переходят в служебное меню (для исполнений кондуктометра МАРК-602, МАРК-602/1, МАРК-602/36, МАРК-602/1/36, МАРК-602МП, МАРК-602МП/1, МАРК-602МП/36, МАРК-602МП/1/36).

**Примечание** – Доступ к служебному МЕНЮ предоставляется по запросу представителям органов Государственной метрологической службы или аккредитованным в установленном порядке юридическим лицам и индивидуальным предпринимателям.

Переходят в экранное меню «ПО И КОНТР.СУММЫ» (для исполнений кондуктометра МАРК-602Т, МАРК-602Т/1, МАРК-602Т/36, МАРК-602Т/1/36).

Проверяют соответствие ПО тому, которое было зафиксировано при испытаниях в целях утверждения типа кондуктометра.

Для этого фиксируют идентификационное обозначение ПО и цифровые идентификаторы ПО (контрольные суммы исполняемого кода), которые должны соответствовать таблице А1.9.1.

Таблица А1.9.1

Идентификационные данные (признаки)	Значение	
	Исполнение кондуктометра МАРК-	
	602, 602/36, 602/1, 602/1/36, 602МП, 602МП/1, 602МП/36, 602МП/1/36	602Т, 602Т/1, 602Т/36, 602Т/1/36
Идентификационное наименование ПО:		
– для платы индикации	602I.430.02.13	–
– для платы усилителя	602U.253.01.07	–
– для блока преобразовательного	–	602I.STM32.01.01
– для блока усилителя	–	602U.249.01.02



## Продолжение таблицы А1.9.1

Идентификационные данные (признаки)	Значение	
	Исполнение кондуктометра МАРК-	
	602, 602/36, 602/1, 602/1/36, 602МП, 602МП/1, 602МП/36, 602МП/1/36	602Т, 602Т/1, 602Т/36, 602Т/1/36
Номер версии (идентификационный номер) ПО:		
– для платы индикации	02.13	–
– для платы усилителя	01.07	–
– для блока преобразовательного	–	01.01
– для блока усилителя	–	01.02
Цифровой идентификатор ПО:		
– для платы индикации	0xC23FAD67	–
– для платы усилителя	0xFF94	–
– для блока преобразовательного	–	0x1ABFCDCE
– для блока усилителя	–	0xDEDD0

**Примечание** – Четыре последних цифры в идентификационном наименовании ПО обозначают номер версии ПО.

Результат проверки считают удовлетворительным, если приведенные идентификационное обозначение, идентификатор метрологически значимой части ПО, идентификаторы программного обеспечения (контрольные суммы исполняемого кода в шестнадцатеричной системе) соответствуют установленным по индикатору кондуктометра требованиям.

### А1.9.3 Определение основной абсолютной погрешности кондуктометра при измерении УЭП при комплектной поверке

Определение основной абсолютной погрешности кондуктометра проводят комплектным методом в соответствии с п. 7.3 ГОСТ Р 8.722-2010.

Основную абсолютную погрешность кондуктометра при измерении УЭП определяют в трех точках, расположенных приблизительно на начальном (20 % от диапазона), среднем (50 % от диапазона) и конечном (80 % от диапазона) участках диапазона измерений.

### А1.9.3.1 Подготовка к измерениям

Приготавливают 1 дм<sup>3</sup> 1М водного раствора дважды перекристаллизованной прокаленной соли КСl (74,555 г КСl на 1 дм<sup>3</sup> раствора; плотность при 18 °С  $\rho = 1,04492$  г/см<sup>3</sup>).

Далее приготавливают растворы КСl с УЭП в соответствии с таблицей А1.9.2: разбавляют 1М водный раствор КСl дистиллированной водой до необходимого значения УЭП, контролируя эталонным кондуктометром.

Таблица А1.9.2

Датчик проводимости	Диапазон измерений УЭП, мкСм/см	Участок диапазона измерений, %	УЭП раствора КСl при t = 25 °С, мкСм/см
ДП-025С, ДП-003Т	от 0 до 2000	начальный	400 ± 40
		средний	1000 ± 100
		конечный	1600 ± 160
ДП-2С, ДП-3Т	от 0 до 20000	начальный	4000 ± 400
		средний	10000 ± 1000
		конечный	16000 ± 1600
ДП-003МП	от 0 до 200	начальный	40 ± 4
		средний	100 ± 10
		конечный	160 ± 16

Допускается использовать эталонные растворы по Р 50.2.021-2002, имеющие значения УЭП, соответствующие таблице А1.9.2.

Собирают установку в соответствии с рисунком, указанным в таблице А1.9.3.

Таблица А1.9.3

Исполнение кондуктометра	Датчик проводимости	Схема установки
МАРК-602, МАРК-602/1, МАРК-602/36, МАРК-602/1/36	ДП-025С, ДП-2С	Рисунок А1.9.1
МАРК-602МП, МАРК-602МП/1, МАРК-602МП/36, МАРК-602МП/1/36	ДП-003МП	Рисунок А1.9.2
МАРК-602Т, МАРК-602Т/1, МАРК-602Т/36, МАРК-602Т/1/36	ДП-003Т, ДП-3Т	Рисунок А1.9.3

Подсоединяют кабель К602.5 (К602МП.5, К602Т.5) к разъему «ДАТЧИК А» либо «ДАТЧИК В» блока преобразовательного.

Заливают в сосуд вместимостью 3 дм<sup>3</sup> раствор КСl, соответствующий начальному участку диапазона измерений по таблице А1.9.2.

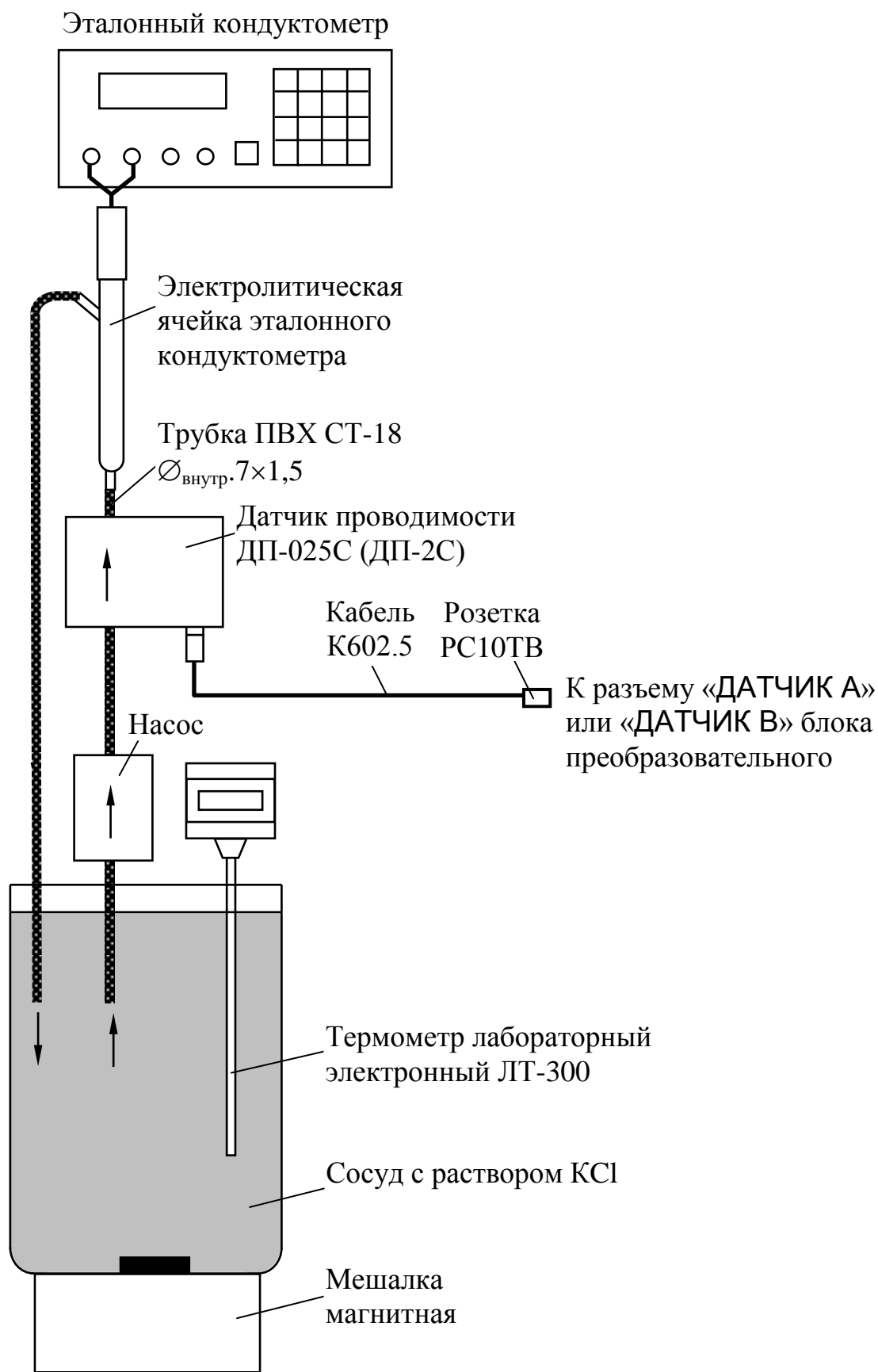


Рисунок А1.9.1

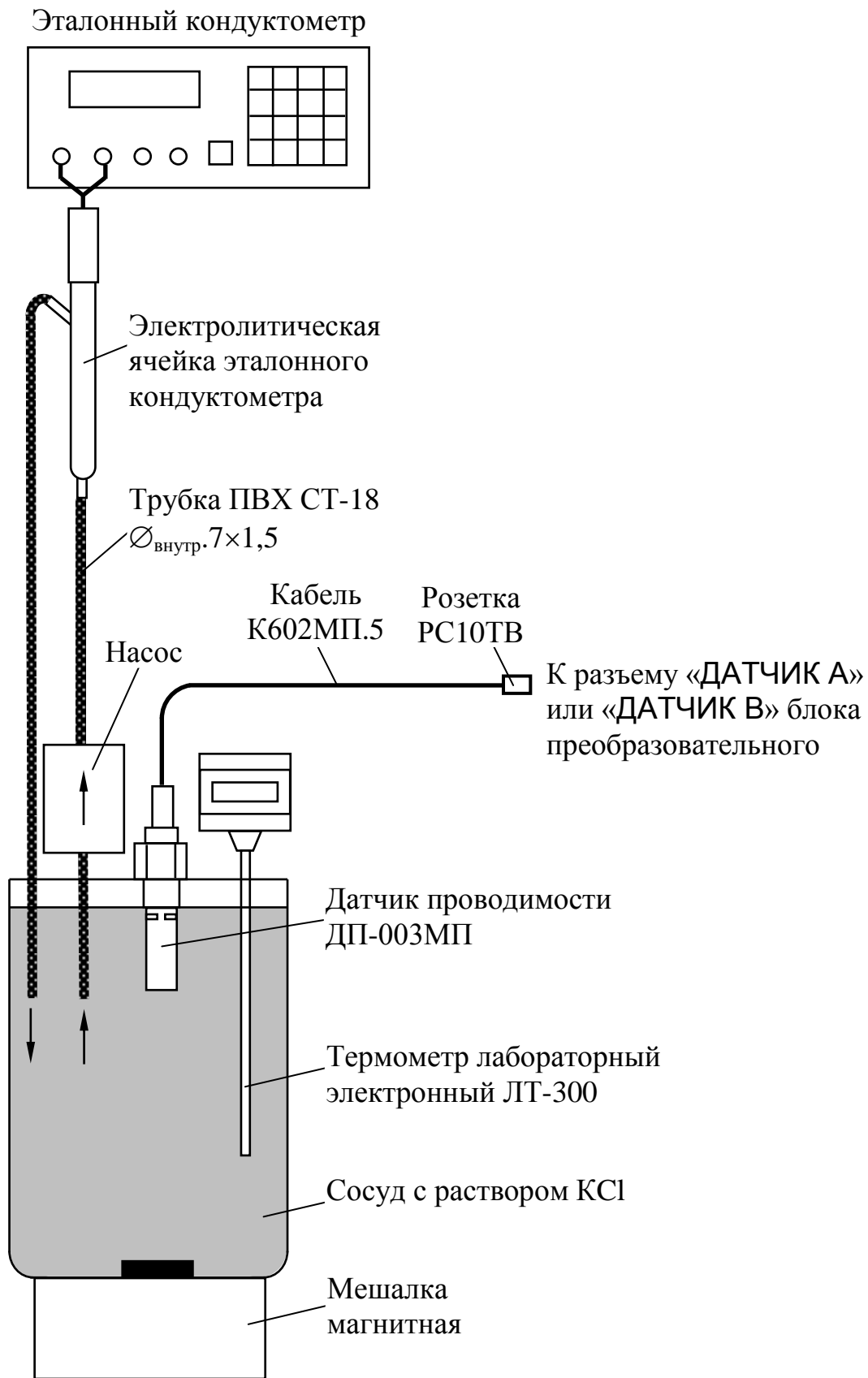


Рисунок А1.9.2

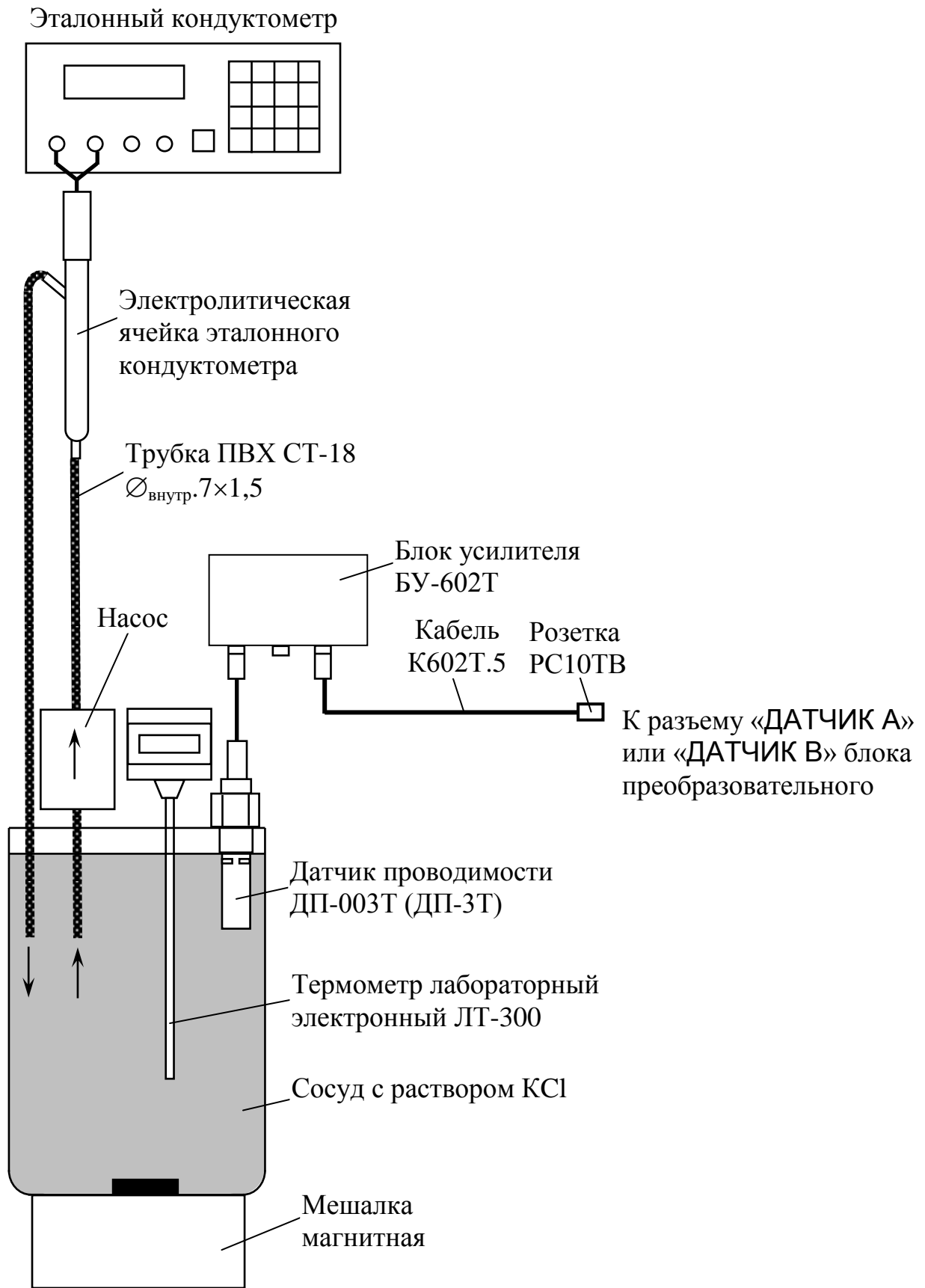


Рисунок А1.9.3

Устанавливают датчик проводимости ДП-025С (ДП-2С) с отклонением от вертикали не более  $15^\circ$ , так чтобы раствор КСl из сосуда проходил через датчик проводимости ДП-025С (ДП-2С) снизу вверх.

Датчик проводимости ДП-003МП погружают в сосуд с раствором КСl на глубину от 60 до 100 мм, датчик проводимости ДП-003Т – на глубину не менее 60 мм, датчик проводимости ДП-3Т – на глубину не менее 110 мм.

Включают поверяемый кондуктометр.

Включают режим измерений УЭП, не приведенной к  $25 (20)^\circ\text{C}$  (« $\chi$ »).

Устанавливают значение верхнего предела программируемого диапазона измерений УЭП по токовому выходу равным:

- 20000 мкСм/см для датчиков проводимости ДП-2С и ДП-3Т;
- 2000 мкСм/см для датчиков проводимости ДП-025С и ДП-003Т;
- 200 мкСм/см для датчиков проводимости ДП-003МП.

Устанавливают значение:

- нижнего предела уставки (MIN) равным 0 мкСм/см;
- верхнего предела уставки (MAX) равным 20000 мкСм/см.

Размещают датчик проводимости, электролитическую ячейку эталонного кондуктометра и сосуд с раствором КСl в одинаковых температурных условиях при температуре  $(20 \pm 5)^\circ\text{C}$ .

Включают эталонный кондуктометр и устанавливают соответствующий диапазон.

Отключают термокомпенсацию эталонного кондуктометра.

Включают насос и мешалку магнитную.

### A1.9.3.2 Выполнение измерений

Через 15 мин фиксируют в режиме измерений УЭП показания эталонного кондуктометра  $\chi_{\text{э}}$ , мкСм/см, и поверяемого кондуктометра  $\chi$ , мкСм/см.

Измерения производят три раза.

Проводят аналогичные операции для двух других растворов КСl.

Измерения УЭП проводят последовательно от меньших значений к большим.

Проводят аналогичные измерения для второго датчика проводимости, если он входит в комплект кондуктометра.

### А1.9.3.3 Обработка результатов

Рассчитывают для всех значений основную абсолютную погрешность измерений УЭП  $\Delta\chi$ , мкСм/см, по формуле:

$$\Delta\chi = \chi - \chi_{\text{э}}. \quad (\text{А1.1})$$

Результат определения основной абсолютной погрешности кондуктометра при измерении УЭП считают удовлетворительным, если для каждого раствора КСІ выполняется условие:

а) для исполнений кондуктометра МАРК-602, МАРК-602/1, МАРК-602/36, МАРК-602/1/36:

– с датчиком проводимости ДП-025С

$$-(0,004 + 0,02\chi) \leq \Delta\chi \leq 0,004 + 0,02\chi;$$

– с датчиком проводимости ДП-2С

$$-(0,03 + 0,02\chi) \leq \Delta\chi \leq 0,03 + 0,02\chi;$$

б) для исполнений кондуктометра МАРК-602МП, МАРК-602МП/1, МАРК-602МП/36, МАРК-602МП/1/36 с датчиком проводимости ДП-003МП

$$-(0,001 + 0,02\chi) \leq \Delta\chi \leq 0,001 + 0,02\chi;$$

в) для исполнений кондуктометра МАРК-602Т, МАРК-602Т/1, МАРК-602Т/36, МАРК-602Т/1/36:

– с датчиком проводимости ДП-3Т

$$-(0,03 + 0,02\chi) \leq \Delta\chi \leq 0,03 + 0,02\chi;$$

– с датчиком проводимости ДП-003Т

$$-(0,001 + 0,02\chi) \leq \Delta\chi \leq 0,001 + 0,02\chi.$$

### А1.9.4 Определение основной абсолютной погрешности кондуктометра при измерении УЭП при поэлементной поверке

Определение основной абсолютной погрешности кондуктометра проводят поэлементным методом в соответствии с п. 7.4 ГОСТ Р 8.722-2010.

### А1.9.4.1 Определение относительной погрешности определения электролитической постоянной датчиков проводимости

#### А1.9.4.1.1 Подготовка к измерениям

Подготовка к измерениям – в соответствии с п. А1.9.3.1.

Заливают в сосуд вместимостью 3 дм<sup>3</sup> раствор КСl, приготовленный в соответствии с таблицей А1.9.4: разбавляют 1М водный раствор КСl дистиллированной водой до необходимого значения УЭП, контролируя эталонным кондуктометром.

Таблица А1.9.4

Датчик проводимости	Диапазон измерений УЭП, мкСм/см	УЭП раствора КСl при t = 25 °С, мкСм/см
ДП-025С	от 0 до 2000	от 1000 до 1300
ДП-2С, ДП-3Т	от 0 до 20000	
ДП-003МП	от 0 до 200	от 100 до 200
ДП-003Т	от 0 до 2000	

#### А1.9.4.1.2 Выполнение измерений

Через 15 мин фиксируют:

- показания в режиме измерений УЭП эталонного кондуктометра  $\chi_э$ , мкСм/см, и поверяемого кондуктометра  $\chi$ , мкСм/см;
- показания по температуре поверяемого кондуктометра, °С.

Заменяют датчики проводимости ДП-025С (ДП-2С, ДП-003МП) магазинами сопротивлений; подключают к блоку усилителя БУ-602Т магазины сопротивлений и датчик проводимости ДП-003Т (ДП-3Т).

Для этого собирают установку в соответствии с рисунком, указанным в таблице А1.9.5.

Таблица А1.9.5

Исполнение кондуктометра	Датчик проводимости	Схема установки
МАРК-602, МАРК-602/1, МАРК-602/36, МАРК-602/1/36	ДП-025С, ДП-2С	Рисунок А1.9.4
МАРК-602МП, МАРК-602МП/1, МАРК-602МП/36, МАРК-602МП/1/36	ДП-003МП	Рисунок А1.9.5



## Продолжение таблицы А1.9.5

Исполнение кондуктометра	Датчик проводимости	Схема установки
МАРК-602Т, МАРК-602Т/1, МАРК-602Т/36, МАРК-602Т/1/36	ДП-003Т, ДП-3Т	Рисунок А1.9.6

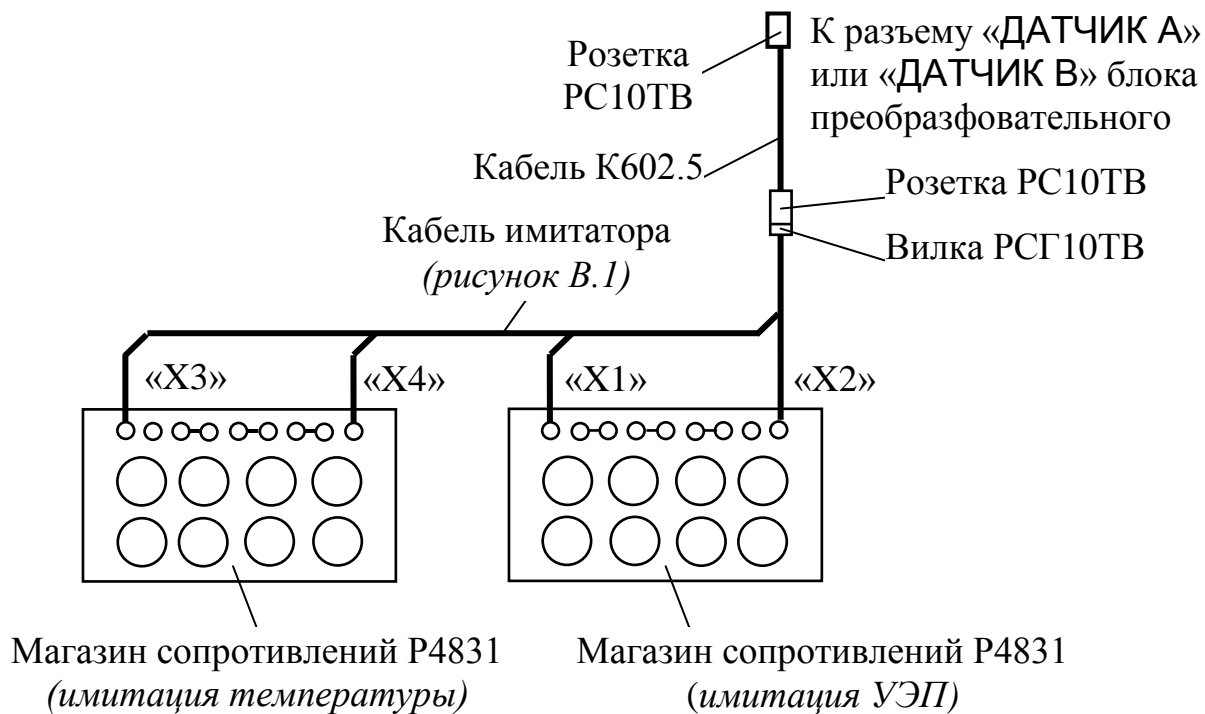


Рисунок А1.9.4

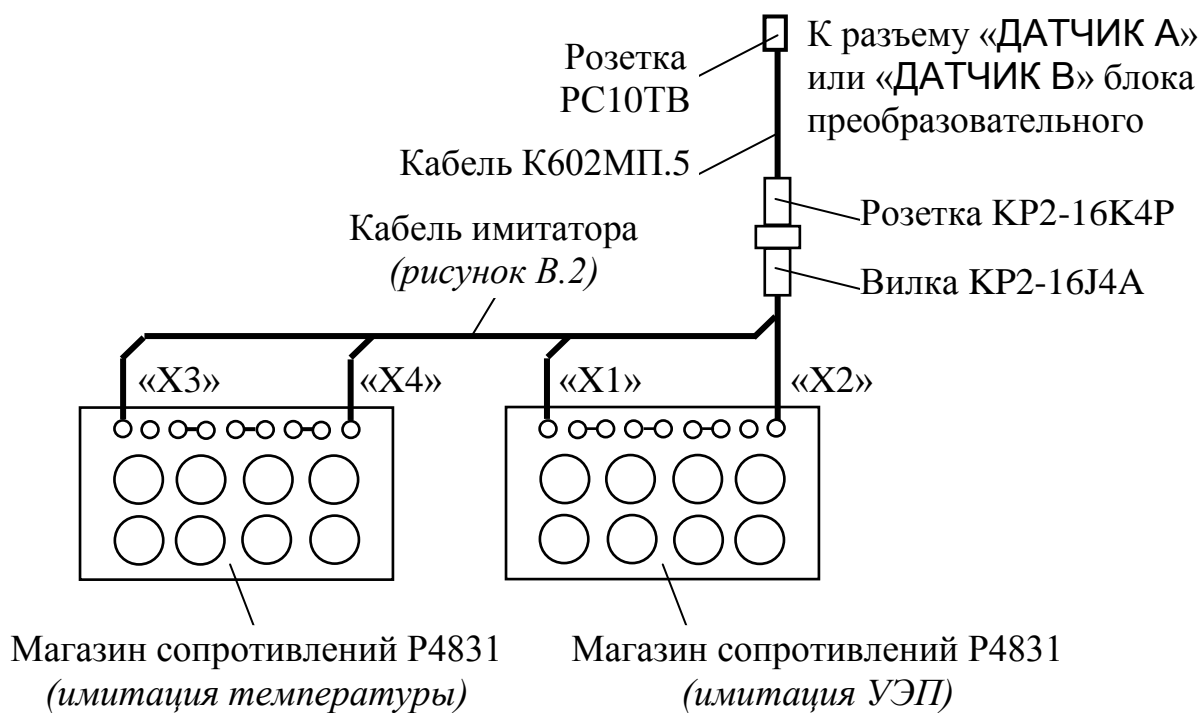


Рисунок А1.9.5

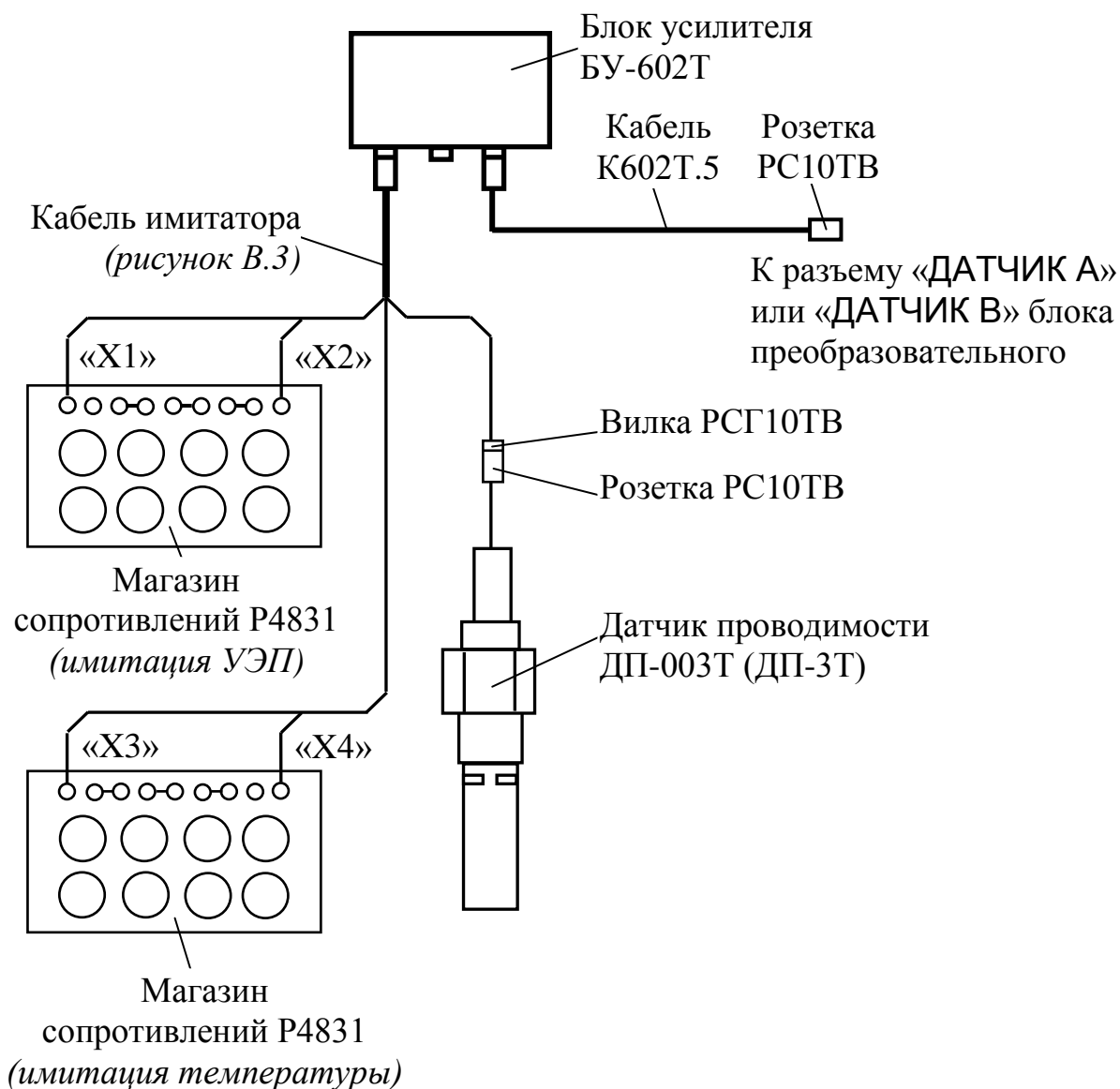


Рисунок А1.9.6

Подсоединяют к разъему «ДАТЧИК А» или «ДАТЧИК В» блока преобразовательного:

- для кондуктометра исполнений МАРК-602, МАРК-602/1, МАРК-602/36, МАРК-602/1/36 кабель К602.5;
- для кондуктометра исполнений МАРК-602МП, МАРК-602МП/1, МАРК-602МП/36 и МАРК-602МП/1/36 кабель К602МП.5;
- для кондуктометра исполнений МАРК-602Т, МАРК-602Т/1, МАРК-602Т/36, МАРК-602Т/1/36 кабель К602Т.5.

На магазине сопротивлений, имитирующем температуру, устанавливают значение сопротивления равное 1100 Ом.

На магазине сопротивлений, имитирующем УЭП, устанавливают такое значение сопротивления, чтобы показания кондуктометра по УЭП соответствовали  $\chi$ , мкСм/см.

Фиксируют подобранное сопротивление  $R_{им}$ , кОм.

Измерения проводят три раза, каждый раз снимая показания поверяемого кондуктометра и фиксируя подобранное сопротивление.

Проводят аналогичные измерения для второго датчика проводимости, если он входит в комплект кондуктометра.

#### A1.9.4.1.3 Обработка результатов

Рассчитывают электролитическую постоянную каждого датчика проводимости  $C_D^u$ , см<sup>-1</sup>, по формуле:

$$C_D^u = \frac{\chi_{\varepsilon} \cdot R_{им}}{10^3}. \quad (A1.2)$$

Рассчитывают среднее арифметическое значение электролитической постоянной датчика проводимости  $C_{Дср}^u$ , см<sup>-1</sup>, по результатам трех измерений.

Рассчитывают относительную погрешность определения электролитической постоянной датчика проводимости  $\delta_D$ , %, по формуле:

$$\delta_D = \frac{C_{Дср}^u - C_D}{C_D} \cdot 100 \%, \quad (A1.3)$$

где  $C_D$  – значение электролитической постоянной датчика проводимости, введенное в память кондуктометра, см<sup>-1</sup>.

Результат проверки считают удовлетворительным, если для каждого из датчиков проводимости выполняется условие:

$$-1 \leq \delta_D \leq 1.$$

А1.9.4.2 Определение абсолютной погрешности определения сопротивления термодатчика  $R_t$ , приведенного к 0 °С (для исполнений МАРК-602, МАРК-602/1, МАРК-602/36, МАРК-602/1/36, МАРК-602МП, МАРК-602МП/1, МАРК-602МП/36, МАРК-602МП/1/36)

#### А1.9.4.2.1 Подготовка к измерениям

Собирают установку в соответствии с рисунком, указанным в таблице А1.9.6.

Подсоединяют кабель К602.5 (К602МП.5) к разъему «ДАТЧИК А» или «ДАТЧИК В» блока преобразовательного.

Таблица А1.9.6

Исполнение кондуктометра	Датчик проводимости	Схема установки
МАРК-602, МАРК-602/1, МАРК-602/36, МАРК-602/1/36	ДП-025С, ДП-2С	Рисунок А1.9.7
МАРК-602МП, МАРК-602МП/1, МАРК-602МП/36, МАРК-602МП/1/36	ДП-003МП	Рисунок А1.9.8

Заливают в сосуд вместимостью 3 дм<sup>3</sup> дистиллированную воду комнатной температуры ( $25 \pm 10$ ) °С.

Устанавливают датчик проводимости ДП-025С (ДП-2С) с отклонением от вертикали не более 15°, так чтобы вода из сосуда проходила через датчик проводимости ДП-025С (ДП-2С) снизу вверх.

Датчик проводимости ДП-003МП погружают в сосуд с водой на глубину от 60 до 100 мм.

#### А1.9.4.2.2 Проведение измерений

После достижения термического равновесия фиксируют:

- показания поверяемого кондуктометра по температуре  $t$ , °С, для канала, к которому подключен датчик проводимости;
- показания термометра ЛТ-300  $t_3$ , °С.

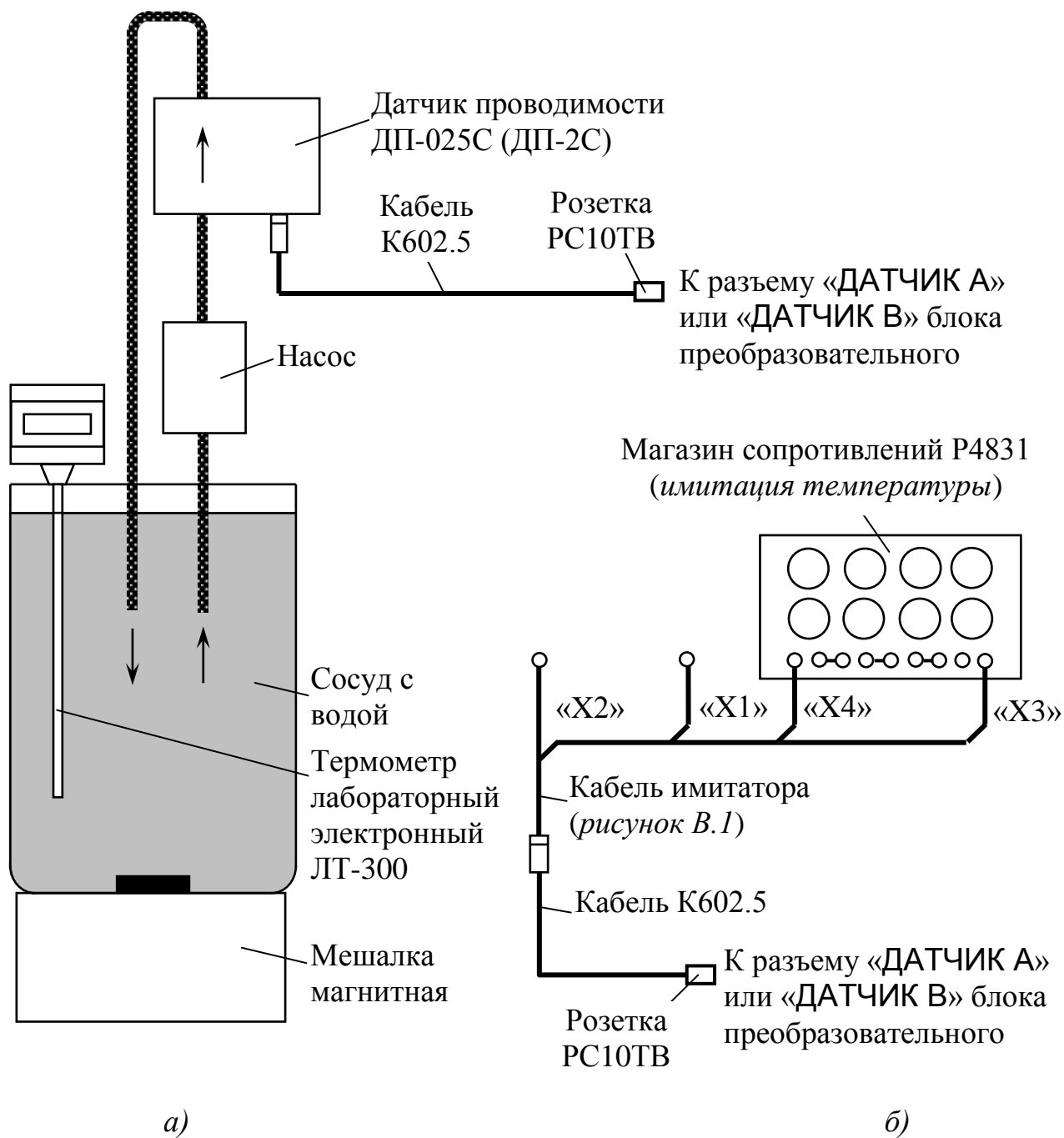


Рисунок А1.9.7

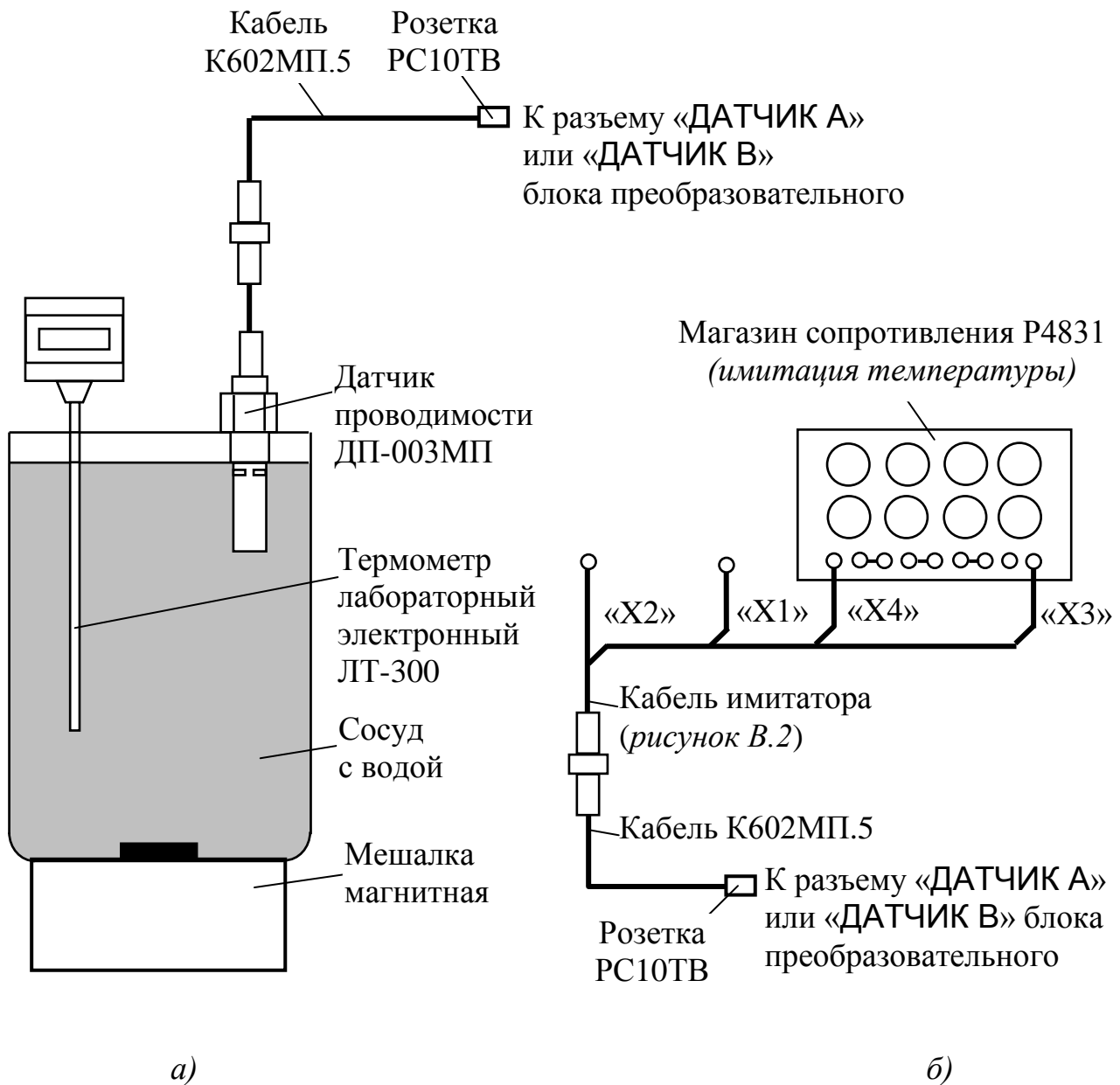


Рисунок А1.9.8

Заменяют термодатчик датчика проводимости магазином сопротивлений. Для этого подсоединяют кабель имитатора и магазин сопротивлений в соответствии с рисунками А1.9.7б и А1.9.8б.

Устанавливают на магазине сопротивлений такое сопротивление  $R^{им}(t)$ , Ом, чтобы показания кондуктометра по температуре соответствовали значению  $t$ , °С, зафиксированному ранее.

Зависимость сопротивления термодатчика  $R(t)$ , Ом, от температуры  $t$ , °С, определяется выражением

$$R(t) = R_t \cdot f(t), \quad (\text{A1.4})$$

где  $R_t$  – сопротивление термодатчика, приведенное к 0 °С, Ом;

$$f(t) = 1 + 0,003908t - 0,0000005775t^2.$$

Значения  $f(t)$  для температур от плюс 15 до плюс 35 °С приведены в таблице А1.9.7.

Таблица А1.9.7

t °С	0	0,1	0,2	0,3	0,4	0,5	0,6	0,7	0,8	0,9
15	1,0585	1,0589	1,0593	1,0597	1,0600	1,0604	1,0608	1,0612	1,0616	1,0620
16	1,0624	1,0628	1,0632	1,0635	1,0639	1,0643	1,0647	1,0651	1,0655	1,0659
17	1,0663	1,0667	1,0670	1,0674	1,0678	1,0682	1,0686	1,0690	1,0694	1,0698
18	1,0702	1,0705	1,0709	1,0713	1,0717	1,0721	1,0725	1,0729	1,0733	1,0737
19	1,0740	1,0744	1,0748	1,0752	1,0756	1,0760	1,0764	1,0768	1,0772	1,0775
20	1,0779	1,0783	1,0787	1,0791	1,0795	1,0799	1,0803	1,0806	1,0810	1,0814
21	1,0818	1,0822	1,0826	1,0830	1,0834	1,0838	1,0841	1,0845	1,0849	1,0853
22	1,0857	1,0861	1,0865	1,0869	1,0872	1,0876	1,0880	1,0884	1,0888	1,0892
23	1,0896	1,0900	1,0904	1,0907	1,0911	1,0915	1,0919	1,0923	1,0927	1,0931
24	1,0935	1,0938	1,0942	1,0946	1,0950	1,0954	1,0958	1,0962	1,0966	1,0970
25	1,0973	1,0977	1,0981	1,0985	1,0989	1,0993	1,0997	1,1001	1,1004	1,1008
26	1,1012	1,1016	1,1020	1,1024	1,1028	1,1032	1,1035	1,1039	1,1043	1,1047
27	1,1051	1,1055	1,1059	1,1063	1,1066	1,1070	1,1074	1,1078	1,1082	1,1086
28	1,1090	1,1094	1,1097	1,1101	1,1105	1,1109	1,1113	1,1117	1,1121	1,1125
29	1,1128	1,1132	1,1136	1,1140	1,1144	1,1148	1,1152	1,1156	1,1159	1,1163
30	1,1167	1,1171	1,1175	1,1179	1,1183	1,1187	1,1190	1,1194	1,1198	1,1202
31	1,1206	1,1210	1,1214	1,1218	1,1221	1,1225	1,1229	1,1233	1,1237	1,1241
32	1,1245	1,1249	1,1252	1,1256	1,1260	1,1264	1,1268	1,1272	1,1276	1,1279
33	1,1283	1,1287	1,1291	1,1295	1,1299	1,1303	1,1307	1,1310	1,1314	1,1318
34	1,1322	1,1326	1,1330	1,1334	1,1338	1,1341	1,1345	1,1349	1,1353	1,1357
35	1,1361	1,1365	1,1368	1,1372	1,1376	1,1380	1,1384	1,1388	1,1392	1,1396

Определяют сопротивление термодатчика, приведенное к 0 °С,  $R_t^{um}$ , Ом, по формуле:

$$R_t^{um} = \frac{R^{um}(t)}{f(t_s)}, \quad (\text{A1.5})$$

где  $f(t_s)$  – значение функции  $f(t)$ , взятой из таблицы А1.9.7 для температуры  $t_s$ , зафиксированной по эталонному термометру.

Повторяют операцию определения сопротивления термодатчика, приведенного к 0 °С,  $R_t^{um}$  три раза.

Проводят аналогичные измерения для второго датчика проводимости, если он входит в комплект кондуктометра.

### А1.9.4.2.3 Обработка результатов

Рассчитывают среднее значение сопротивления термодатчика, приведенного к 0 °С,  $R_{tcp}^{ум}$ , Ом, по результатам трех измерений.

Рассчитывают абсолютную погрешность определения сопротивления термодатчика  $\Delta R_t$ , Ом, по формуле:

$$\Delta R_t = R_{tcp}^{ум} - R_t, \quad (A1.6)$$

где  $R_t$  – сопротивление термодатчика, приведенное к 0 °С, введенное в память кондуктометра, Ом.

Результат проверки считают удовлетворительным, если выполняется условие:

$$-1,0 \leq \Delta R_t \leq 1,0.$$

А1.9.4.3 Определение относительной погрешности блока преобразовательного в режиме измерений УЭП. Определение основной приведенной погрешности преобразования измеренного значения УЭП в выходной ток при температуре окружающего воздуха  $(20 \pm 5)$  °С.

#### А1.9.4.3.1 Подготовка к измерениям

Собирают установку в соответствии с рисунком, указанным в таблице А1.9.5.

Подсоединяют кабель К602.5 (К602МП.5, К602Т.5) к разъему «ДАТЧИК А» или «ДАТЧИК В» блока преобразовательного.

Подсоединяют мультиметр АРРА-305 к разъему «ТОКОВЫЙ ВЫХОД, СИГНАЛИЗАЦИЯ, RS-485» блока преобразовательного в соответствии с рисунком А1.9.9.



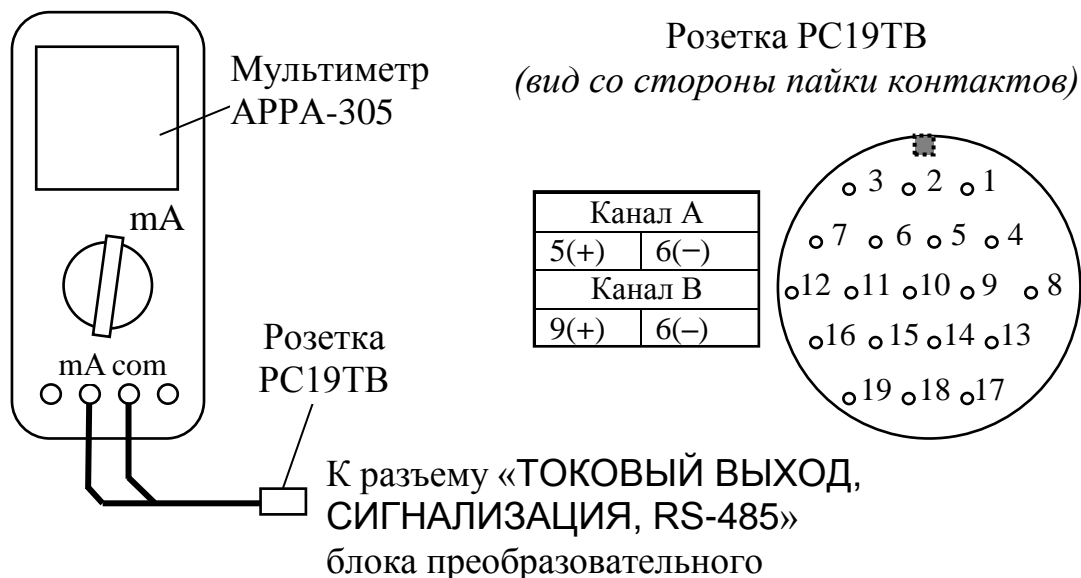


Рисунок А1.9.9

Вводят в память кондуктометра значение электролитической постоянной датчика проводимости  $C_d$ ,  $\text{см}^{-1}$ , указанное в таблице А1.9.8.

Устанавливают значение верхнего предела программируемого диапазона измерений УЭП по токовому выходу в соответствии с таблицей А1.9.8.

Включают режим измерений УЭП, не приведенной к 25 (20) °С (« $\chi$ »).

Таблица А1.9.8

Датчик проводимости	Значение электролитической постоянной датчика проводимости $C_d$ , $\text{см}^{-1}$	Значение верхнего предела программируемого диапазона измерений УЭП по токовому выходу, $\text{мкСм/см}$
ДП-025С	0,250	2000
ДП-2С	2,000	20000
ДП-003МП	0,030	200
ДП-003Т	0,030	2000
ДП-3Т	3,000	20000

#### А1.9.4.3.2 Выполнение измерений

На магазине сопротивлений, имитирующем температуру, устанавливают значение сопротивления равное 1100 Ом.

Значения устанавливаемых сопротивлений, имитирующих УЭП в трех точках диапазона измерений, указаны в таблице А1.9.9.

Таблица А1.9.9

Датчик проводимости	Участок диапазона измерений УЭП, %	Значение сопротивления, имитирующего $\chi_{табл}$ , $R^{им}$ , кОм	Расчетное значение $\chi_{табл}$ , мкСм/см
ДП-025С	0-20	20	12,50
	45-55	0,25	1000
	80-100	0,137	1825
ДП-2С	0-20	20	100,0
	45-55	0,2	10000
	80-100	0,125	16000
ДП-003МП	0-20	20	1,500
	45-55	0,3	100,0
	80-100	0,175	171,4
ДП-003Т	0-20	20*	1,500
	45-55	0,0298*	1006
	80-100	0,018*	1667
ДП-3Т	0-20	20	150,0
	45-55	0,3	10000
	80-100	0,175	17143
* – Значение сопротивления имитируется резистором.			

Значение показаний индикатора блока преобразовательного в режиме измерений УЭП  $\chi_{табл}$ , мкСм/см, определяется формулой:

$$\chi_{табл} = \frac{C_D \cdot 10^3}{R^{им}}, \quad (A1.7)$$

где  $C_D$  – значение электролитической постоянной датчика проводимости, введенное в память кондуктометра, см<sup>-1</sup>;

$R^{им}$  – значение установленного сопротивления, имитирующего УЭП, кОм.

Фиксируют показания УЭП  $\chi$ , мкСм/см, в режиме измерений УЭП в трех точках диапазона измерений для значений сопротивлений  $R^{им}$ , кОм, устанавливаемых в соответствии с таблицей А1.9.9.

Для каждой точки фиксируют выходные токи блока преобразовательного  $I_{вых}^{4-20}$  и  $I_{вых}^{0-5}$ , мА, в диапазонах от 4 до 20 мА и от 0 до 5 мА соответственно.

Проводят аналогичные измерения для второго канала блока преобразовательного.

### A1.9.4.3.3 Обработка результатов

Рассчитывают относительную погрешность канала А (канала В) блока преобразовательного  $\delta_{БП}^{\chi}$ , %, в режиме измерений УЭП для всех зафиксированных показаний по формуле

$$\delta_{БП}^{\chi} = \frac{\chi - \chi_{табл}}{\chi} \cdot 100 \% . \quad (A1.8)$$

Рассчитывают приведенные погрешности преобразования измеренного значения УЭП в выходной ток блока преобразовательного для всех зафиксированных значений выходного тока  $\gamma_{4-20}$  и  $\gamma_{0-5}$ , %, по формулам:

– для выходного тока в диапазоне от 4 до 20 мА

$$\gamma_{4-20} = \frac{I_{вых}^{4-20} - \left( 4 + 16 \cdot \frac{\chi}{\chi_{дiан}} \right)}{16} \cdot 100 \% ; \quad (A1.9)$$

– для выходного тока в диапазоне от 0 до 5 мА

$$\gamma_{0-5} = \frac{I_{вых}^{0-5} - 5 \cdot \frac{\chi}{\chi_{дiан}}}{5} \cdot 100 \% , \quad (A1.10)$$

где  $\chi_{дiан}$  – значение верхнего предела программируемого диапазона измерений УЭП по токовому выходу, введенное в память кондуктометра, мкСм/см.

Результат проверки основной приведенной погрешности преобразования измеренного значения УЭП в выходной ток блока преобразовательного канала А (канала В) считают удовлетворительным, если выполняются условия:

$$-0,8 \leq \gamma_{4-20} \leq 0,8 ,$$

$$-0,8 \leq \gamma_{0-5} \leq 0,8 .$$

### A1.9.4.4 Определение основной абсолютной погрешности кондуктометра при измерении УЭП

Рассчитывают максимальные значения суммарной относительной погрешности канала А (канала В) кондуктометра при измерении УЭП  $\delta_{\chi_{max}}$ , %, по формуле

$$\delta_{\chi_{\max}} = \pm( |\delta_{БП_{\max}}^{\chi}| + |\delta_{Д}| ), \quad (\text{A1.11})$$

где  $\delta_{БП_{\max}}^{\chi}$  – максимальное значение относительной погрешности блока преобразовательного канала А (канала В) при измерении УЭП, определенное в п. А1.9.4.3, %;

$\delta_{Д}$  – значение относительной погрешности электролитической постоянной датчика проводимости, подключенного к каналу А (каналу В), определенное в п. А1.9.4.1, %.

Рассчитывают значение основной абсолютной погрешности кондуктометра при измерении УЭП  $\Delta_{\chi}$ , мкСм/см, для точек с максимальной суммарной относительной погрешностью по формуле

$$\Delta_{\chi} = \frac{\delta_{\chi_{\max}}}{100\%} \cdot \chi, \quad (\text{A1.12})$$

где  $\chi$  – измеренное значение УЭП в точках с максимальной суммарной относительной погрешностью, мкСм/см.

Результат определения основной абсолютной погрешности кондуктометра при измерении УЭП считают удовлетворительным, если выполняются условия:

а) для кондуктометра исполнений МАРК-602, МАРК-602/1, МАРК-602/36, МАРК-602/1/36:

– с датчиком проводимости ДП-025С

$$-(0,004 + 0,02\chi) \leq \Delta_{\chi} \leq 0,004 + 0,02\chi;$$

– с датчиком проводимости ДП-2С

$$-(0,03 + 0,02\chi) \leq \Delta_{\chi} \leq 0,03 + 0,02\chi;$$

б) для кондуктометра исполнений МАРК-602МП, МАРК-602МП/1, МАРК-602МП/36, МАРК-602МП/1/36 с датчиком проводимости ДП-003МП

$$-(0,001 + 0,02\chi) \leq \Delta_{\chi} \leq 0,001 + 0,02\chi;$$

в) для кондуктометра исполнений МАРК-602Т, МАРК-602Т/1, МАРК-602Т/36, МАРК-602Т/1/36:

– с датчиком проводимости ДП-3Т

$$-(0,03 + 0,02\chi) \leq \Delta_{\chi} \leq 0,03 + 0,02\chi;$$

– с датчиком проводимости ДП-003Т

$$-(0,001 + 0,02\chi) \leq \Delta_{\chi} \leq 0,001 + 0,02\chi.$$

## А1.9.5 Определение дополнительной абсолютной погрешности кондуктометра при измерении УЭП, обусловленной изменением температуры анализируемой среды

### А1.9.5.1 Подготовка к измерениям

Подготовка к измерениям аналогична приведенной в п. А1.9.4.3.1.

Мультиметр АРРА-305 не используют.

Вводят в память кондуктометра:

– значение сопротивления термодатчика  $R_t$ , приведенного к 0 °С, равное 1000,0 Ом, для исполнений МАРК-602, МАРК-602/1, МАРК-602/36, МАРК-602/1/36, МАРК-602МП, МАРК-602МП/1, МАРК-602МП/36 и МАРК-602МП/1/36;

– значение коэффициента линейной термокомпенсации равное 0,020 °С<sup>-1</sup> для всех исполнений.

### А1.9.5.2 Проведение измерений

Имитируют температуру анализируемой среды:

а) 5, 25 и 50 °С – для исполнений МАРК-602, МАРК-602/36, МАРК-602/1, МАРК-602/1/36, МАРК-602МП, МАРК-602МП/1, МАРК-602МП/36, МАРК-602МП/1/36;

б) 0, 25 и 100 °С – для исполнений МАРК-602Т, МАРК-602Т/1, МАРК-602Т/36, МАРК-602Т/1/36.

Для кондуктометра исполнений МАРК-602, МАРК-602/1, МАРК-602/36, МАРК-602/1/36, МАРК-602МП, МАРК-602МП/1, МАРК-602МП/36 и МАРК-602МП/1/36 устанавливают на магазине сопротивлений, имитирующем температуру анализируемой среды, значение сопротивления, рассчитанное по формуле (А1.4) при  $R_t = 1000,0$  Ом:

$$R(5) = 1019,5 \text{ Ом};$$

$$R(25) = 1097,3 \text{ Ом}.$$

$$R(50) = 1193,9 \text{ Ом}.$$

Для кондуктометра исполнений МАРК-602Т, МАРК-602Т/1, МАРК-602Т/36, МАРК-602Т/1/36 показания индикатора блока преобразовательного по температуре устанавливают, подбирая сопротивление на магазине сопротивлений, имитирующем температуру анализируемой среды.

Устанавливают значение имитирующего сопротивления  $R^{им}$ , кОм, соответствующее участку 45-55 % от диапазона измерений УЭП, в соответствии с таблицей А1.9.9.

Устанавливают на магазине сопротивлений, имитирующем температуру анализируемой среды, значение, соответствующее 25 °С.

Включают режим измерений УЭП, не приведенной к 25 °С (« $\chi$ »).

Фиксируют показания поверяемого кондуктометра  $\chi$ , мкСм/см.

Включают режим измерений УЭП, приведенной к 25 °С (« $\chi_{25}$ »).

Фиксируют показания поверяемого кондуктометра  $\chi_{25}(t)$ , мкСм/см.

Для кондуктометра исполнений МАРК-602, МАРК-602/1, МАРК-602/36, МАРК-602/1/36, МАРК-602МП, МАРК-602МП/1, МАРК-602МП/36, МАРК-602МП/1/36 аналогичным образом фиксируют показания  $\chi_{25}(t)$ , мкСм/см, для температур 5 и 50 °С.

Для кондуктометра исполнений МАРК-602Т, МАРК-602Т/1, МАРК-602Т/36 и МАРК-602Т/1/36 аналогичным образом фиксируют показания  $\chi_{25}(t)$ , мкСм/см, для температур 0 и 100 °С.

### А1.9.5.3 Обработка результатов

Рассчитывают значение УЭП, приведенной к 25 °С,  $\chi_{25расч}(t)$ , мкСм/см, для температур:

а) 5, 25 и 50 °С – для исполнений МАРК-602, МАРК-602/36, МАРК-602/1, МАРК-602/1/36, МАРК-602МП, МАРК-602МП/1, МАРК-602МП/36, МАРК-602МП/1/36 по формуле

$$\chi_{25расч}(t) = \frac{\chi - \chi_{чист.воды}(t)}{1 + A \cdot (t - 25)} + \chi_{чист.воды}(25), \quad (A1.13)$$

где  $\chi_{чист.воды}(t)$  – УЭП «чистой» воды, мкСм/см, равная:

$$\chi_{чист.воды}(5) = 0,0161 \text{ мкСм/см,}$$

$$\chi_{чист.воды}(25) = 0,0550 \text{ мкСм/см,}$$

$$\chi_{чист.воды}(50) = 0,1758 \text{ мкСм/см,}$$

$A = 0,020 \text{ } ^\circ\text{C}^{-1}$  – коэффициент линейной термокомпенсации;

$t$  – здесь и далее – имитируемая температура анализируемой среды (5, 25 и 50 °С).

б) 0, 25 и 100 °С – для исполнений МАРК-602Т, МАРК-602Т/1, МАРК-602Т/36, МАРК-602Т/1/36 по формуле

$$\chi_{25\text{ расч}}(t) = \frac{\chi - \chi_{\text{чист.воды}}(t)}{1 + A \cdot (t - 25)} + \chi_{\text{чист.воды}}(25), \quad (\text{A1.14})$$

где  $\chi_{\text{чист.воды}}(t)$  – УЭП «чистой» воды, мкСм/см, равная:

$$\chi_{\text{чист.воды}}(0) = 0,0111 \text{ мкСм/см},$$

$$\chi_{\text{чист.воды}}(25) = 0,0550 \text{ мкСм/см},$$

$$\chi_{\text{чист.воды}}(100) = 0,8009 \text{ мкСм/см},$$

$A = 0,020 \text{ } ^\circ\text{C}^{-1}$  – коэффициент линейной термокомпенсации;

$t$  – здесь и далее – имитируемая температура анализируемой среды (0, 25 и 100  $^\circ\text{C}$ ).

Рассчитывают дополнительную абсолютную погрешность канала А (канала В) кондуктометра при измерении УЭП,  $\Delta \chi_{\text{дон}}$ , мкСм/см, при изменении температуры анализируемой среды:

а) в диапазоне от плюс 5 до плюс 50  $^\circ\text{C}$  (для исполнений МАРК-602, МАРК-602/1, МАРК-602/36, МАРК-602/1/36, МАРК-602МП, МАРК-602МП/1, МАРК-602МП/36, МАРК-602МП/1/36) по формуле

$$\Delta \chi_{\text{дон}} = \chi_{25}(t) - \chi_{25\text{ расч}}(t) + 0,01\chi_{25}(t), \quad (\text{A1.15})$$

где  $0,01\chi_{25}(t)$  – максимальная погрешность при измерении УЭП, обусловленная погрешностью определения сопротивления термодатчика, мкСм/см;

б) в диапазоне 0 до плюс 100  $^\circ\text{C}$  (для исполнений МАРК-602Т, МАРК-602Т/1, МАРК-602Т/36, МАРК-602Т/1/36) по формуле

$$\Delta \chi_{\text{дон}} = \chi_{25}(t) - \chi_{25\text{ расч}}(t) + 0,012\chi_{25}(t), \quad (\text{A1.16})$$

где  $0,012\chi_{25}(t)$  – максимальная погрешность при измерении УЭП, обусловленная погрешностью измерения температуры, мкСм/см.

Результат определения дополнительной абсолютной погрешности канала А (канала В) кондуктометра при измерении УЭП, обусловленной изменением температуры анализируемой среды, считают удовлетворительным, если выполняется условие:

$$-0,0008\chi_{25}(t) \leq \frac{\Delta \chi_{\text{дон}}}{|25 - t|} \leq 0,0008\chi_{25}(t).$$

## А1.9.6 Определение основной абсолютной погрешности кондуктометра при измерении температуры анализируемой среды (для исполнений МАРК-602Т, МАРК-602Т/1, МАРК-602Т/36, МАРК-602Т/1/36)

### А1.9.6.1 Подготовка к измерениям

Собирают установку в соответствии с рисунком А1.9.10.

Подсоединяют кабель К602Т.5 к разъему «ДАТЧИК А» либо «ДАТЧИК В» блока преобразовательного.

Заливают в термостат дистиллированную воду.

В термостат с водой полностью погружают датчик проводимости ДП-003Т (ДП-3Т) и устанавливают термометр лабораторный электронный ЛТ-300.

Включают термостат.

С помощью термостата доводят температуру воды до значения  $(25,0 \pm 1,0) ^\circ\text{C}$  и поддерживают ее с отклонением от установившегося значения  $\pm 0,2 ^\circ\text{C}$ .

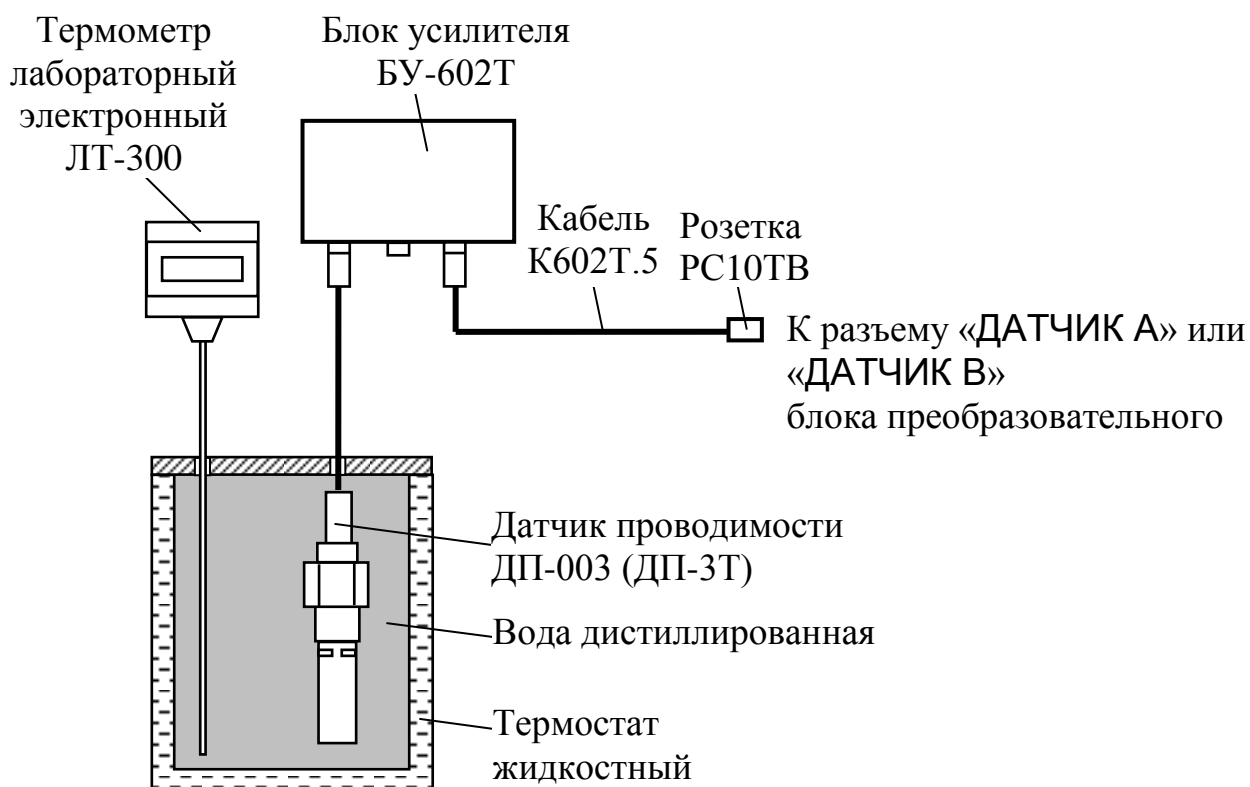


Рисунок А1.9.10



### А1.9.6.2 Проведение измерений

Через 3 мин фиксируют показания кондуктометра по температуре  $t_{изм}$ , °С, а также показания термометра ЛТ-300  $t_э$ , °С.

Проводят аналогичные измерения для второго канала, если в комплект кондуктометра входят два датчика проводимости.

### А1.9.6.3 Обработка результатов

Результат проверки считают удовлетворительным, если выполняется условие:

$$- 0,3 \leq t_{изм} - t_э \leq 0,3.$$

## **А1.10 Оформление результатов поверки**

А1.10.1 Результаты поверки оформляют в виде протокола произвольной формы.

А1.10.2 Положительные результаты поверки удостоверяют свидетельством о поверке и (или) записью в паспорте на кондуктометр и знаком поверки в соответствии с Приказом Минпромторга России от 02 июля 2015 г. № 1815. Знак поверки наносится на свидетельство о поверке и (или) паспорт, и на блок преобразовательный.

А1.10.3 Если по результатам поверки кондуктометр признают непригодным к применению, свидетельство о поверке аннулируют и выписывают извещение о непригодности к применению в соответствии с Приказом Минпромторга России от 02 июля 2015 г. № 1815.

**ПРИЛОЖЕНИЕ Б***(справочное)***ПЕРЕВОД УЭП РАСТВОРА ПРИ ТЕМПЕРАТУРЕ 25 °С  
В ЭКВИВАЛЕНТНОЕ СОЛЕСОДЕРЖАНИЕ NaCl***Таблица Б.1*МГ/ДМ<sup>3</sup>

УЭП, мкСм/см	0,000	0,001	0,002	0,003	0,004	0,005	0,006	0,007	0,008	0,009
0,100	0,0208	0,0213	0,0217	0,0222	0,0227	0,0231	0,0236	0,0240	0,0245	0,0250
0,110	0,0254	0,0259	0,0264	0,0268	0,0273	0,0277	0,0282	0,0287	0,0291	0,0296
0,120	0,0301	0,0305	0,0310	0,0314	0,0319	0,0324	0,0328	0,0333	0,0338	0,0342
0,130	0,0347	0,0351	0,0356	0,0361	0,0365	0,0370	0,0375	0,0379	0,0384	0,0388
0,140	0,0393	0,0398	0,0402	0,0407	0,0412	0,0416	0,0421	0,0425	0,0430	0,0435
0,150	0,0439	0,0444	0,0449	0,0453	0,0458	0,0462	0,0467	0,0472	0,0476	0,0481
0,160	0,0486	0,0490	0,0495	0,0499	0,0504	0,0509	0,0513	0,0518	0,0523	0,0527
0,170	0,0532	0,0536	0,0541	0,0546	0,0550	0,0555	0,0560	0,0564	0,0569	0,0573
0,180	0,0578	0,0583	0,0587	0,0592	0,0597	0,0601	0,0606	0,0610	0,0615	0,0620
0,190	0,0624	0,0629	0,0634	0,0638	0,0643	0,0647	0,0652	0,0657	0,0661	0,0666
0,200	0,0671	0,0675	0,0680	0,0684	0,0689	0,0694	0,0698	0,0703	0,0708	0,0712
0,210	0,0717	0,0722	0,0726	0,0731	0,0735	0,0740	0,0745	0,0749	0,0754	0,0759
0,220	0,0763	0,0768	0,0772	0,0777	0,0782	0,0786	0,0791	0,0796	0,0800	0,0805
0,230	0,0809	0,0814	0,0819	0,0823	0,0828	0,0833	0,0837	0,0842	0,0846	0,0851
0,240	0,0856	0,0860	0,0865	0,0870	0,0874	0,0879	0,0883	0,0888	0,0893	0,0897
0,250	0,0902	0,0907	0,0911	0,0916	0,0920	0,0925	0,0930	0,0934	0,0939	0,0944
0,260	0,0948	0,0953	0,0957	0,0962	0,0967	0,0971	0,0976	0,0981	0,0985	0,0990
0,270	0,0995	0,0999	0,1004	0,1008	0,1013	0,1018	0,1022	0,1027	0,1032	0,1036
0,280	0,1041	0,1045	0,1050	0,1055	0,1059	0,1064	0,1069	0,1073	0,1078	0,1082
0,290	0,1087	0,1092	0,1096	0,1101	0,1106	0,1110	0,1115	0,1119	0,1124	0,1129
0,300	0,1133	0,1138	0,1143	0,1147	0,1152	0,1156	0,1161	0,1166	0,1170	0,1175
0,310	0,1180	0,1184	0,1189	0,1194	0,1198	0,1203	0,1207	0,1212	0,1217	0,1221
0,320	0,1226	0,1231	0,1235	0,1240	0,1244	0,1249	0,1254	0,1258	0,1263	0,1268
0,330	0,1272	0,1277	0,1281	0,1286	0,1291	0,1295	0,1300	0,1305	0,1309	0,1314
0,340	0,1318	0,1323	0,1328	0,1332	0,1337	0,1342	0,1346	0,1351	0,1356	0,1360
0,350	0,1365	0,1369	0,1374	0,1379	0,1383	0,1388	0,1393	0,1397	0,1402	0,1406
0,360	0,1411	0,1416	0,1420	0,1425	0,1430	0,1434	0,1439	0,1443	0,1448	0,1453
0,370	0,1457	0,1462	0,1467	0,1471	0,1476	0,1481	0,1485	0,1490	0,1494	0,1499
0,380	0,1504	0,1508	0,1513	0,1518	0,1522	0,1527	0,1531	0,1536	0,1541	0,1545
0,390	0,1550	0,1555	0,1559	0,1564	0,1568	0,1573	0,1578	0,1582	0,1587	0,1592
0,400	0,1596	0,1601	0,1605	0,1610	0,1615	0,1619	0,1624	0,1629	0,1633	0,1638
0,410	0,1643	0,1647	0,1652	0,1656	0,1661	0,1666	0,1670	0,1675	0,1680	0,1684
0,420	0,1689	0,1693	0,1698	0,1703	0,1707	0,1712	0,1717	0,1721	0,1726	0,1730
0,430	0,1735	0,1740	0,1744	0,1749	0,1754	0,1758	0,1763	0,1768	0,1772	0,1777
0,440	0,1781	0,1786	0,1791	0,1795	0,1800	0,1805	0,1809	0,1814	0,1818	0,1823
0,450	0,1828	0,1832	0,1837	0,1842	0,1846	0,1851	0,1855	0,1860	0,1865	0,1869
0,460	0,1874	0,1879	0,1883	0,1888	0,1893	0,1897	0,1902	0,1906	0,1911	0,1916
0,470	0,1920	0,1925	0,1930	0,1934	0,1939	0,1943	0,1948	0,1953	0,1957	0,1962
0,480	0,1967	0,1971	0,1976	0,1981	0,1985	0,1990	0,1994	0,1999	0,2004	0,2008
0,490	0,2013	0,2018	0,2022	0,2027	0,2031	0,2036	0,2041	0,2045	0,2050	0,2055
0,500	0,2059	0,2064	0,2068	0,2073	0,2078	0,2082	0,2087	0,2092	0,2096	0,2101
0,510	0,2106	0,2110	0,2115	0,2119	0,2124	0,2129	0,2133	0,2138	0,2143	0,2147
0,520	0,2152	0,2156	0,2161	0,2166	0,2170	0,2175	0,2180	0,2184	0,2189	0,2194
0,530	0,2198	0,2203	0,2207	0,2212	0,2217	0,2221	0,2226	0,2231	0,2235	0,2240
0,540	0,2244	0,2249	0,2254	0,2258	0,2263	0,2268	0,2272	0,2277	0,2281	0,2286
0,550	0,2291	0,2295	0,2300	0,2305	0,2309	0,2314	0,2319	0,2323	0,2328	0,2332
0,560	0,2337	0,2342	0,2346	0,2351	0,2356	0,2360	0,2365	0,2369	0,2374	0,2379
0,570	0,2383	0,2388	0,2393	0,2397	0,2402	0,2407	0,2411	0,2416	0,2420	0,2425
0,580	0,2430	0,2434	0,2439	0,2444	0,2448	0,2453	0,2457	0,2462	0,2467	0,2471
0,590	0,2476	0,2481	0,2485	0,2490	0,2495	0,2499	0,2504	0,2508	0,2513	0,2518

## Продолжение таблицы Б.1

УЭП, мкСм/см	0,000	0,001	0,002	0,003	0,004	0,005	0,006	0,007	0,008	0,009
0,600	0,2522	0,2527	0,2532	0,2536	0,2541	0,2545	0,2550	0,2555	0,2559	0,2564
0,610	0,2569	0,2573	0,2578	0,2583	0,2587	0,2592	0,2596	0,2601	0,2606	0,2610
0,620	0,2615	0,2620	0,2624	0,2629	0,2633	0,2638	0,2643	0,2647	0,2652	0,2657
0,630	0,2661	0,2666	0,2671	0,2675	0,2680	0,2684	0,2689	0,2694	0,2698	0,2703
0,640	0,2708	0,2712	0,2717	0,2721	0,2726	0,2731	0,2735	0,2740	0,2745	0,2749
0,650	0,2754	0,2759	0,2763	0,2768	0,2772	0,2777	0,2782	0,2786	0,2791	0,2796
0,660	0,2800	0,2805	0,2809	0,2814	0,2819	0,2823	0,2828	0,2833	0,2837	0,2842
0,670	0,2847	0,2851	0,2856	0,2860	0,2865	0,2870	0,2874	0,2879	0,2884	0,2888
0,680	0,2893	0,2897	0,2902	0,2907	0,2911	0,2916	0,2921	0,2925	0,2930	0,2935
0,690	0,2939	0,2944	0,2948	0,2953	0,2958	0,2962	0,2967	0,2972	0,2976	0,2981
0,700	0,2985	0,2990	0,2995	0,2999	0,3004	0,3009	0,3013	0,3018	0,3023	0,3027
0,710	0,3032	0,3036	0,3041	0,3046	0,3050	0,3055	0,3060	0,3064	0,3069	0,3074
0,720	0,3078	0,3083	0,3087	0,3092	0,3097	0,3101	0,3106	0,3111	0,3115	0,3120
0,730	0,3124	0,3129	0,3134	0,3138	0,3143	0,3148	0,3152	0,3157	0,3162	0,3166
0,740	0,3171	0,3175	0,3180	0,3185	0,3189	0,3194	0,3199	0,3203	0,3208	0,3212
0,750	0,3217	0,3222	0,3226	0,3231	0,3236	0,3240	0,3245	0,3250	0,3254	0,3259
0,760	0,3263	0,3268	0,3273	0,3277	0,3282	0,3287	0,3291	0,3296	0,3300	0,3305
0,770	0,3310	0,3314	0,3319	0,3324	0,3328	0,3333	0,3338	0,3342	0,3347	0,3351
0,780	0,3356	0,3361	0,3365	0,3370	0,3375	0,3379	0,3384	0,3389	0,3393	0,3398
0,790	0,3402	0,3407	0,3412	0,3416	0,3421	0,3426	0,3430	0,3435	0,3439	0,3444
0,800	0,3449	0,3453	0,3458	0,3463	0,3467	0,3472	0,3477	0,3481	0,3486	0,3490
0,810	0,3495	0,3500	0,3504	0,3509	0,3514	0,3518	0,3523	0,3528	0,3532	0,3537
0,820	0,3541	0,3546	0,3551	0,3555	0,3560	0,3565	0,3569	0,3574	0,3578	0,3583
0,830	0,3588	0,3592	0,3597	0,3602	0,3606	0,3611	0,3616	0,3620	0,3625	0,3629
0,840	0,3634	0,3639	0,3643	0,3648	0,3653	0,3657	0,3662	0,3667	0,3671	0,3676
0,850	0,3680	0,3685	0,3690	0,3694	0,3699	0,3704	0,3708	0,3713	0,3717	0,3722
0,860	0,3727	0,3731	0,3736	0,3741	0,3745	0,3750	0,3755	0,3759	0,3764	0,3768
0,870	0,3773	0,3778	0,3782	0,3787	0,3792	0,3796	0,3801	0,3806	0,3810	0,3815
0,880	0,3819	0,3824	0,3829	0,3833	0,3838	0,3843	0,3847	0,3852	0,3856	0,3861
0,890	0,3866	0,3870	0,3875	0,3880	0,3884	0,3889	0,3894	0,3898	0,3903	0,3907
0,900	0,3912	0,3917	0,3921	0,3926	0,3931	0,3935	0,3940	0,3945	0,3949	0,3954
0,910	0,3958	0,3963	0,3968	0,3972	0,3977	0,3982	0,3986	0,3991	0,3995	0,4000
0,920	0,4005	0,4009	0,4014	0,4019	0,4023	0,4028	0,4033	0,4037	0,4042	0,4046
0,930	0,4051	0,4056	0,4060	0,4065	0,4070	0,4074	0,4079	0,4084	0,4088	0,4093
0,940	0,4097	0,4102	0,4107	0,4111	0,4116	0,4121	0,4125	0,4130	0,4135	0,4139
0,950	0,4144	0,4148	0,4153	0,4158	0,4162	0,4167	0,4172	0,4176	0,4181	0,4185
0,960	0,4190	0,4195	0,4199	0,4204	0,4209	0,4213	0,4218	0,4223	0,4227	0,4232
0,970	0,4236	0,4241	0,4246	0,4250	0,4255	0,4260	0,4264	0,4269	0,4274	0,4278
0,980	0,4283	0,4287	0,4292	0,4297	0,4301	0,4306	0,4311	0,4315	0,4320	0,4325
0,990	0,4329	0,4334	0,4338	0,4343	0,4348	0,4352	0,4357	0,4362	0,4366	0,4371
УЭП, мкСм/см	0,00	0,01	0,02	0,03	0,04	0,05	0,06	0,07	0,08	0,09
1,00	0,438	0,442	0,447	0,451	0,456	0,461	0,465	0,470	0,475	0,479
1,10	0,484	0,489	0,493	0,498	0,502	0,507	0,512	0,516	0,521	0,526
1,20	0,530	0,535	0,540	0,544	0,549	0,553	0,558	0,563	0,567	0,572
1,30	0,577	0,581	0,586	0,591	0,595	0,600	0,604	0,609	0,614	0,618
1,40	0,623	0,628	0,632	0,637	0,642	0,646	0,651	0,655	0,660	0,665
1,50	0,669	0,674	0,679	0,683	0,688	0,693	0,697	0,702	0,706	0,711
1,60	0,716	0,720	0,725	0,730	0,734	0,739	0,744	0,748	0,753	0,757
1,70	0,762	0,767	0,771	0,776	0,781	0,785	0,790	0,795	0,799	0,804
1,80	0,808	0,813	0,818	0,822	0,827	0,832	0,836	0,841	0,846	0,850
1,90	0,855	0,860	0,864	0,869	0,873	0,878	0,883	0,887	0,892	0,897
2,00	0,901	0,906	0,911	0,915	0,920	0,924	0,929	0,934	0,938	0,943
2,10	0,948	0,952	0,957	0,962	0,966	0,971	0,976	0,980	0,985	0,989
2,20	0,994	0,999	1,003	1,008	1,013	1,017	1,022	1,027	1,031	1,036
2,30	1,041	1,045	1,050	1,054	1,059	1,064	1,068	1,073	1,078	1,082
2,40	1,087	1,092	1,096	1,101	1,105	1,110	1,115	1,119	1,124	1,129
2,50	1,133	1,138	1,143	1,147	1,152	1,157	1,161	1,166	1,170	1,175
2,60	1,180	1,184	1,189	1,194	1,198	1,203	1,208	1,212	1,217	1,222
2,70	1,226	1,231	1,235	1,240	1,245	1,249	1,254	1,259	1,263	1,268
2,80	1,273	1,277	1,282	1,287	1,291	1,296	1,300	1,305	1,310	1,314

## Продолжение таблицы Б.1

УЭП, мкСм/см	0,00	0,01	0,02	0,03	0,04	0,05	0,06	0,07	0,08	0,09
2,90	1,319	1,324	1,328	1,333	1,338	1,342	1,347	1,352	1,356	1,361
3,00	1,366	1,370	1,375	1,379	1,384	1,389	1,393	1,398	1,403	1,407
3,10	1,412	1,417	1,421	1,426	1,431	1,435	1,440	1,444	1,449	1,454
3,20	1,458	1,463	1,468	1,472	1,477	1,482	1,486	1,491	1,496	1,500
3,30	1,505	1,510	1,514	1,519	1,523	1,528	1,533	1,537	1,542	1,547
3,40	1,551	1,556	1,561	1,565	1,570	1,575	1,579	1,584	1,588	1,593
3,50	1,598	1,602	1,607	1,612	1,616	1,621	1,626	1,630	1,635	1,640
3,60	1,644	1,649	1,654	1,658	1,663	1,667	1,672	1,677	1,681	1,686
3,70	1,691	1,695	1,700	1,705	1,709	1,714	1,719	1,723	1,728	1,733
3,80	1,737	1,742	1,746	1,751	1,756	1,760	1,765	1,770	1,774	1,779
3,90	1,784	1,788	1,793	1,798	1,802	1,807	1,812	1,816	1,821	1,825
4,00	1,830	1,835	1,839	1,844	1,849	1,853	1,858	1,863	1,867	1,872
4,10	1,877	1,881	1,886	1,891	1,895	1,900	1,904	1,909	1,914	1,918
4,20	1,923	1,928	1,932	1,937	1,942	1,946	1,951	1,956	1,960	1,965
4,30	1,970	1,974	1,979	1,984	1,988	1,993	1,997	2,002	2,007	2,011
4,40	2,016	2,021	2,025	2,030	2,035	2,039	2,044	2,049	2,053	2,058
4,50	2,063	2,067	2,072	2,077	2,081	2,086	2,090	2,095	2,100	2,104
4,60	2,109	2,114	2,118	2,123	2,128	2,132	2,137	2,142	2,146	2,151
4,70	2,156	2,160	2,165	2,170	2,174	2,179	2,183	2,188	2,193	2,197
4,80	2,202	2,207	2,211	2,216	2,221	2,225	2,230	2,235	2,239	2,244
4,90	2,249	2,253	2,258	2,263	2,267	2,272	2,276	2,281	2,286	2,290
5,00	2,295	2,300	2,304	2,309	2,314	2,318	2,323	2,328	2,332	2,337
5,10	2,342	2,346	2,351	2,356	2,360	2,365	2,369	2,374	2,379	2,383
5,20	2,388	2,393	2,397	2,402	2,407	2,411	2,416	2,421	2,425	2,430
5,30	2,435	2,439	2,444	2,449	2,453	2,458	2,463	2,467	2,472	2,476
5,40	2,481	2,486	2,490	2,495	2,500	2,504	2,509	2,514	2,518	2,523
5,50	2,528	2,532	2,537	2,542	2,546	2,551	2,556	2,560	2,565	2,570
5,60	2,574	2,579	2,583	2,588	2,593	2,597	2,602	2,607	2,611	2,616
5,70	2,621	2,625	2,630	2,635	2,639	2,644	2,649	2,653	2,658	2,663
5,80	2,667	2,672	2,677	2,681	2,686	2,691	2,695	2,700	2,704	2,709
5,90	2,714	2,718	2,723	2,728	2,732	2,737	2,742	2,746	2,751	2,756
6,00	2,760	2,765	2,770	2,774	2,779	2,784	2,788	2,793	2,798	2,802
6,10	2,807	2,812	2,816	2,821	2,825	2,830	2,835	2,839	2,844	2,849
6,20	2,853	2,858	2,863	2,867	2,872	2,877	2,881	2,886	2,891	2,895
6,30	2,900	2,905	2,909	2,914	2,919	2,923	2,928	2,933	2,937	2,942
6,40	2,947	2,951	2,956	2,960	2,965	2,970	2,974	2,979	2,984	2,988
6,50	2,993	2,998	3,002	3,007	3,012	3,016	3,021	3,026	3,030	3,035
6,60	3,040	3,044	3,049	3,054	3,058	3,063	3,068	3,072	3,077	3,082
6,70	3,086	3,091	3,095	3,100	3,105	3,109	3,114	3,119	3,123	3,128
6,80	3,133	3,137	3,142	3,147	3,151	3,156	3,161	3,165	3,170	3,175
6,90	3,179	3,184	3,189	3,193	3,198	3,203	3,207	3,212	3,217	3,221
7,00	3,226	3,231	3,235	3,240	3,244	3,249	3,254	3,258	3,263	3,268
7,10	3,272	3,277	3,282	3,286	3,291	3,296	3,300	3,305	3,310	3,314
7,20	3,319	3,324	3,328	3,333	3,338	3,342	3,347	3,352	3,356	3,361
7,30	3,366	3,370	3,375	3,380	3,384	3,389	3,393	3,398	3,403	3,407
7,40	3,412	3,417	3,421	3,426	3,431	3,435	3,440	3,445	3,449	3,454
7,50	3,459	3,463	3,468	3,473	3,477	3,482	3,487	3,491	3,496	3,501
7,60	3,505	3,510	3,515	3,519	3,524	3,529	3,533	3,538	3,543	3,547
7,70	3,552	3,557	3,561	3,566	3,570	3,575	3,580	3,584	3,589	3,594
7,80	3,598	3,603	3,608	3,612	3,617	3,622	3,626	3,631	3,636	3,640
7,90	3,645	3,650	3,654	3,659	3,664	3,668	3,673	3,678	3,682	3,687
8,00	3,692	3,696	3,701	3,706	3,710	3,715	3,720	3,724	3,729	3,734
8,10	3,738	3,743	3,748	3,752	3,757	3,762	3,766	3,771	3,775	3,780
8,20	3,785	3,789	3,794	3,799	3,803	3,808	3,813	3,817	3,822	3,827
8,30	3,831	3,836	3,841	3,845	3,850	3,855	3,859	3,864	3,869	3,873
8,40	3,878	3,883	3,887	3,892	3,897	3,901	3,906	3,911	3,915	3,920
8,50	3,925	3,929	3,934	3,939	3,943	3,948	3,953	3,957	3,962	3,967
8,60	3,971	3,976	3,981	3,985	3,990	3,995	3,999	4,004	4,008	4,013
8,70	4,018	4,022	4,027	4,032	4,036	4,041	4,046	4,050	4,055	4,060
8,80	4,064	4,069	4,074	4,078	4,083	4,088	4,092	4,097	4,102	4,106

## Продолжение таблицы Б.1

УЭП, мксм/см	0,00	0,01	0,02	0,03	0,04	0,05	0,06	0,07	0,08	0,09
8,90	4,111	4,116	4,120	4,125	4,130	4,134	4,139	4,144	4,148	4,153
9,00	4,158	4,162	4,167	4,172	4,176	4,181	4,186	4,190	4,195	4,200
9,10	4,204	4,209	4,214	4,218	4,223	4,228	4,232	4,237	4,242	4,246
9,20	4,251	4,256	4,260	4,265	4,270	4,274	4,279	4,283	4,288	4,293
9,30	4,297	4,302	4,307	4,311	4,316	4,321	4,325	4,330	4,335	4,339
9,40	4,344	4,349	4,353	4,358	4,363	4,367	4,372	4,377	4,381	4,386
9,50	4,391	4,395	4,400	4,405	4,409	4,414	4,419	4,423	4,428	4,433
9,60	4,437	4,442	4,447	4,451	4,456	4,461	4,465	4,470	4,475	4,479
9,70	4,484	4,489	4,493	4,498	4,503	4,507	4,512	4,517	4,521	4,526
9,80	4,531	4,535	4,540	4,545	4,549	4,554	4,559	4,563	4,568	4,573
9,90	4,577	4,582	4,587	4,591	4,596	4,601	4,605	4,610	4,615	4,619
УЭП, мксм/см	0,0	0,1	0,2	0,3	0,4	0,5	0,6	0,7	0,8	0,9
10,0	4,62	4,67	4,72	4,76	4,81	4,86	4,90	4,95	5,00	5,04
11,0	5,09	5,14	5,18	5,23	5,28	5,32	5,37	5,42	5,46	5,51
12,0	5,56	5,60	5,65	5,70	5,74	5,79	5,84	5,88	5,93	5,98
13,0	6,02	6,07	6,12	6,16	6,21	6,26	6,30	6,35	6,40	6,44
14,0	6,49	6,54	6,58	6,63	6,68	6,72	6,77	6,82	6,86	6,91
15,0	6,96	7,00	7,05	7,10	7,14	7,19	7,24	7,29	7,33	7,38
16,0	7,43	7,47	7,52	7,57	7,61	7,66	7,71	7,75	7,80	7,85
17,0	7,89	7,94	7,99	8,03	8,08	8,13	8,17	8,22	8,27	8,31
18,0	8,36	8,41	8,45	8,50	8,55	8,59	8,64	8,69	8,73	8,78
19,0	8,83	8,88	8,92	8,97	9,02	9,06	9,11	9,16	9,20	9,25
20,0	9,30	9,34	9,39	9,44	9,48	9,53	9,58	9,62	9,67	9,72
21,0	9,76	9,81	9,86	9,91	9,95	10,00	10,05	10,09	10,14	10,19
22,0	10,23	10,28	10,33	10,37	10,42	10,47	10,51	10,56	10,61	10,65
23,0	10,70	10,75	10,80	10,84	10,89	10,94	10,98	11,03	11,08	11,12
24,0	11,17	11,22	11,26	11,31	11,36	11,40	11,45	11,50	11,54	11,59
25,0	11,64	11,69	11,73	11,78	11,83	11,87	11,92	11,97	12,01	12,06
26,0	12,11	12,15	12,20	12,25	12,30	12,34	12,39	12,44	12,48	12,53
27,0	12,58	12,62	12,67	12,72	12,76	12,81	12,86	12,90	12,95	13,00
28,0	13,05	13,09	13,14	13,19	13,23	13,28	13,33	13,37	13,42	13,47
29,0	13,51	13,56	13,61	13,66	13,70	13,75	13,80	13,84	13,89	13,94
30,0	13,98	14,03	14,08	14,13	14,17	14,22	14,27	14,31	14,36	14,41
31,0	14,45	14,50	14,55	14,59	14,64	14,69	14,74	14,78	14,83	14,88
32,0	14,92	14,97	15,02	15,06	15,11	15,16	15,21	15,25	15,30	15,35
33,0	15,39	15,44	15,49	15,53	15,58	15,63	15,68	15,72	15,77	15,82
34,0	15,86	15,91	15,96	16,00	16,05	16,10	16,14	16,19	16,24	16,29
35,0	16,33	16,38	16,43	16,47	16,52	16,57	16,61	16,66	16,71	16,76
36,0	16,80	16,85	16,90	16,94	16,99	17,04	17,09	17,13	17,18	17,23
37,0	17,27	17,32	17,37	17,41	17,46	17,51	17,56	17,60	17,65	17,70
38,0	17,74	17,79	17,84	17,88	17,93	17,98	18,03	18,07	18,12	18,17
39,0	18,21	18,26	18,31	18,36	18,40	18,45	18,50	18,54	18,59	18,64
40,0	18,68	18,73	18,78	18,83	18,87	18,92	18,97	19,01	19,06	19,11
41,0	19,15	19,20	19,25	19,30	19,34	19,39	19,44	19,48	19,53	19,58
42,0	19,63	19,67	19,72	19,77	19,81	19,86	19,91	19,96	20,00	20,05
43,0	20,10	20,14	20,19	20,24	20,28	20,33	20,38	20,43	20,47	20,52
44,0	20,57	20,61	20,66	20,71	20,76	20,80	20,85	20,90	20,94	20,99
45,0	21,04	21,09	21,13	21,18	21,23	21,27	21,32	21,37	21,42	21,46
46,0	21,51	21,56	21,60	21,65	21,70	21,75	21,79	21,84	21,89	21,93
47,0	21,98	22,03	22,08	22,12	22,17	22,22	22,26	22,31	22,36	22,41
48,0	22,45	22,50	22,55	22,59	22,64	22,69	22,73	22,78	22,83	22,88
49,0	22,92	22,97	23,02	23,07	23,11	23,16	23,21	23,25	23,30	23,35
50,0	23,40	23,44	23,49	23,54	23,58	23,63	23,68	23,73	23,77	23,82
51,0	23,87	23,91	23,96	24,01	24,06	24,10	24,15	24,20	24,24	24,29
52,0	24,34	24,39	24,43	24,48	24,53	24,57	24,62	24,67	24,72	24,76
53,0	24,81	24,86	24,90	24,95	25,00	25,05	25,09	25,14	25,19	25,23
54,0	25,28	25,33	25,38	25,42	25,47	25,52	25,57	25,61	25,66	25,71
55,0	25,75	25,80	25,85	25,90	25,94	25,99	26,04	26,08	26,13	26,18
56,0	26,23	26,27	26,32	26,37	26,41	26,46	26,51	26,56	26,60	26,65
57,0	26,70	26,75	26,79	26,84	26,89	26,93	26,98	27,03	27,08	27,12

## Продолжение таблицы Б.1

УЭП, мкСм/см	0,0	0,1	0,2	0,3	0,4	0,5	0,6	0,7	0,8	0,9
58,0	27,17	27,22	27,27	27,31	27,36	27,41	27,45	27,50	27,55	27,60
59,0	27,64	27,69	27,74	27,78	27,83	27,88	27,93	27,97	28,02	28,07
60,0	28,12	28,16	28,21	28,26	28,30	28,35	28,40	28,45	28,49	28,54
61,0	28,59	28,64	28,68	28,73	28,78	28,82	28,87	28,92	28,97	29,01
62,0	29,06	29,11	29,15	29,20	29,25	29,30	29,34	29,39	29,44	29,49
63,0	29,53	29,58	29,63	29,67	29,72	29,77	29,82	29,86	29,91	29,96
64,0	30,01	30,05	30,10	30,15	30,19	30,24	30,29	30,34	30,38	30,43
65,0	30,48	30,53	30,57	30,62	30,67	30,72	30,76	30,81	30,86	30,90
66,0	30,95	31,00	31,05	31,09	31,14	31,19	31,24	31,28	31,33	31,38
67,0	31,42	31,47	31,52	31,57	31,61	31,66	31,71	31,76	31,80	31,85
68,0	31,90	31,95	31,99	32,04	32,09	32,13	32,18	32,23	32,28	32,32
69,0	32,37	32,42	32,47	32,51	32,56	32,61	32,65	32,70	32,75	32,80
70,0	32,84	32,89	32,94	32,99	33,03	33,08	33,13	33,18	33,22	33,27
71,0	33,32	33,36	33,41	33,46	33,51	33,55	33,60	33,65	33,70	33,74
72,0	33,79	33,84	33,89	33,93	33,98	34,03	34,08	34,12	34,17	34,22
73,0	34,26	34,31	34,36	34,41	34,45	34,50	34,55	34,60	34,64	34,69
74,0	34,74	34,79	34,83	34,88	34,93	34,97	35,02	35,07	35,12	35,16
75,0	35,21	35,26	35,31	35,35	35,40	35,45	35,50	35,54	35,59	35,64
76,0	35,69	35,73	35,78	35,83	35,87	35,92	35,97	36,02	36,06	36,11
77,0	36,16	36,21	36,25	36,30	36,35	36,40	36,44	36,49	36,54	36,59
78,0	36,63	36,68	36,73	36,78	36,82	36,87	36,92	36,96	37,01	37,06
79,0	37,11	37,15	37,20	37,25	37,30	37,34	37,39	37,44	37,49	37,53
80,0	37,58	37,63	37,68	37,72	37,77	37,82	37,87	37,91	37,96	38,01
81,0	38,06	38,10	38,15	38,20	38,24	38,29	38,34	38,39	38,43	38,48
82,0	38,53	38,58	38,62	38,67	38,72	38,77	38,81	38,86	38,91	38,96
83,0	39,00	39,05	39,10	39,15	39,19	39,24	39,29	39,34	39,38	39,43
84,0	39,48	39,53	39,57	39,62	39,67	39,72	39,76	39,81	39,86	39,90
85,0	39,95	40,00	40,05	40,09	40,14	40,19	40,24	40,28	40,33	40,38
86,0	40,43	40,47	40,52	40,57	40,62	40,66	40,71	40,76	40,81	40,85
87,0	40,90	40,95	41,00	41,04	41,09	41,14	41,19	41,23	41,28	41,33
88,0	41,38	41,42	41,47	41,52	41,57	41,61	41,66	41,71	41,76	41,80
89,0	41,85	41,90	41,95	41,99	42,04	42,09	42,14	42,18	42,23	42,28
90,0	42,33	42,37	42,42	42,47	42,52	42,56	42,61	42,66	42,71	42,75
91,0	42,80	42,85	42,90	42,94	42,99	43,04	43,09	43,13	43,18	43,23
92,0	43,28	43,32	43,37	43,42	43,47	43,51	43,56	43,61	43,66	43,70
93,0	43,75	43,80	43,85	43,89	43,94	43,99	44,04	44,08	44,13	44,18
94,0	44,23	44,27	44,32	44,37	44,42	44,46	44,51	44,56	44,61	44,65
95,0	44,70	44,75	44,80	44,84	44,89	44,94	44,99	45,03	45,08	45,13
96,0	45,18	45,22	45,27	45,32	45,37	45,41	45,46	45,51	45,56	45,60
97,0	45,65	45,70	45,75	45,79	45,84	45,89	45,94	45,98	46,03	46,08
98,0	46,13	46,17	46,22	46,27	46,32	46,36	46,41	46,46	46,51	46,55
99,0	46,60	46,65	46,70	46,74	46,79	46,84	46,89	46,93	46,98	47,03
УЭП, мкСм/см	0	1	2	3	4	5	6	7	8	9
100	47,1	47,6	48,0	48,5	49,0	49,5	49,9	50,4	50,9	51,4
110	51,8	52,3	52,8	53,3	53,7	54,2	54,7	55,2	55,6	56,1
120	56,6	57,1	57,6	58,0	58,5	59,0	59,5	59,9	60,4	60,9
130	61,4	61,8	62,3	62,8	63,3	63,8	64,2	64,7	65,2	65,7
140	66,1	66,6	67,1	67,6	68,1	68,5	69,0	69,5	70,0	70,5
150	70,9	71,4	71,9	72,4	72,8	73,3	73,8	74,3	74,8	75,2
160	75,7	76,2	76,7	77,2	77,6	78,1	78,6	79,1	79,6	80,0
170	80,5	81,0	81,5	82,0	82,4	82,9	83,4	83,9	84,4	84,8
180	85,3	85,8	86,3	86,8	87,2	87,7	88,2	88,7	89,2	89,6
190	90,1	90,6	91,1	91,6	92,0	92,5	93,0	93,5	94,0	94,4
200	94,9	95,4	95,9	96,4	96,8	97,3	97,8	98,3	98,8	99,3
210	99,7	100,2	100,7	101,2	101,7	102,1	102,6	103,1	103,6	104,1
220	104,6	105,0	105,5	106,0	106,5	107,0	107,4	107,9	108,4	108,9
230	109,4	109,9	110,3	110,8	111,3	111,8	112,3	112,8	113,2	113,7
240	114,2	114,7	115,2	115,7	116,1	116,6	117,1	117,6	118,1	118,6
250	119,0	119,5	120,0	120,5	121,0	121,5	121,9	122,4	122,9	123,4
260	123,9	124,4	124,8	125,3	125,8	126,3	126,8	127,3	127,7	128,2

## Продолжение таблицы Б.1

УЭП, мкСм/см	0	1	2	3	4	5	6	7	8	9
270	128,7	129,2	129,7	130,2	130,6	131,1	131,6	132,1	132,6	133,1
280	133,6	134,0	134,5	135,0	135,5	136,0	136,5	136,9	137,4	137,9
290	138,4	138,9	139,4	139,9	140,3	140,8	141,3	141,8	142,3	142,8
300	143,3	143,7	144,2	144,7	145,2	145,7	146,2	146,7	147,1	147,6
310	148,1	148,6	149,1	149,6	150,1	150,5	151,0	151,5	152,0	152,5
320	153,0	153,5	153,9	154,4	154,9	155,4	155,9	156,4	156,9	157,3
330	157,8	158,3	158,8	159,3	159,8	160,3	160,8	161,2	161,7	162,2
340	162,7	163,2	163,7	164,2	164,6	165,1	165,6	166,1	166,6	167,1
350	167,6	168,1	168,5	169,0	169,5	170,0	170,5	171,0	171,5	172,0
360	172,4	172,9	173,4	173,9	174,4	174,9	175,4	175,9	176,3	176,8
370	177,3	177,8	178,3	178,8	179,3	179,8	180,3	180,7	181,2	181,7
380	182,2	182,7	183,2	183,7	184,2	184,6	185,1	185,6	186,1	186,6
390	187,1	187,6	188,1	188,6	189,0	189,5	190,0	190,5	191,0	191,5
400	192,0	192,5	193,0	193,4	193,9	194,4	194,9	195,4	195,9	196,4
410	196,9	197,4	197,9	198,3	198,8	199,3	199,8	200,3	200,8	201,3
420	201,8	202,3	202,7	203,2	203,7	204,2	204,7	205,2	205,7	206,2
430	206,7	207,2	207,6	208,1	208,6	209,1	209,6	210,1	210,6	211,1
440	211,6	212,1	212,6	213,0	213,5	214,0	214,5	215,0	215,5	216,0
450	216,5	217,0	217,5	217,9	218,4	218,9	219,4	219,9	220,4	220,9
460	221,4	221,9	222,4	222,9	223,3	223,8	224,3	224,8	225,3	225,8
470	226,3	226,8	227,3	227,8	228,3	228,8	229,2	229,7	230,2	230,7
480	231,2	231,7	232,2	232,7	233,2	233,7	234,2	234,7	235,1	235,6
490	236,1	236,6	237,1	237,6	238,1	238,6	239,1	239,6	240,1	240,6
500	241,1	241,5	242,0	242,5	243,0	243,5	244,0	244,5	245,0	245,5
510	246,0	246,5	247,0	247,5	247,9	248,4	248,9	249,4	249,9	250,4
520	250,9	251,4	251,9	252,4	252,9	253,4	253,9	254,4	254,8	255,3
530	255,8	256,3	256,8	257,3	257,8	258,3	258,8	259,3	259,8	260,3
540	260,8	261,3	261,8	262,2	262,7	263,2	263,7	264,2	264,7	265,2
550	265,7	266,2	266,7	267,2	267,7	268,2	268,7	269,2	269,7	270,1
560	270,6	271,1	271,6	272,1	272,6	273,1	273,6	274,1	274,6	275,1
570	275,6	276,1	276,6	277,1	277,6	278,1	278,5	279,0	279,5	280,0
580	280,5	281,0	281,5	282,0	282,5	283,0	283,5	284,0	284,5	285,0
590	285,5	286,0	286,5	287,0	287,5	288,0	288,4	288,9	289,4	289,9
600	290,4	290,9	291,4	291,9	292,4	292,9	293,4	293,9	294,4	294,9
610	295,4	295,9	296,4	296,9	297,4	297,9	298,4	298,8	299,3	299,8
620	300,3	300,8	301,3	301,8	302,3	302,8	303,3	303,8	304,3	304,8
630	305,3	305,8	306,3	306,8	307,3	307,8	308,3	308,8	309,3	309,8
640	310,3	310,8	311,2	311,7	312,2	312,7	313,2	313,7	314,2	314,7
650	315,2	315,7	316,2	316,7	317,2	317,7	318,2	318,7	319,2	319,7
660	320,2	320,7	321,2	321,7	322,2	322,7	323,2	323,7	324,2	324,7
670	325,2	325,7	326,2	326,6	327,1	327,6	328,1	328,6	329,1	329,6
680	330,1	330,6	331,1	331,6	332,1	332,6	333,1	333,6	334,1	334,6
690	335,1	335,6	336,1	336,6	337,1	337,6	338,1	338,6	339,1	339,6
700	340,1	340,6	341,1	341,6	342,1	342,6	343,1	343,6	344,1	344,6
710	345,1	345,6	346,1	346,6	347,1	347,6	348,1	348,6	349,0	349,5
720	350,0	350,5	351,0	351,5	352,0	352,5	353,0	353,5	354,0	354,5
730	355,0	355,5	356,0	356,5	357,0	357,5	358,0	358,5	359,0	359,5
740	360,0	360,5	361,0	361,5	362,0	362,5	363,0	363,5	364,0	364,5
750	365,0	365,5	366,0	366,5	367,0	367,5	368,0	368,5	369,0	369,5
760	370,0	370,5	371,0	371,5	372,0	372,5	373,0	373,5	374,0	374,5
770	375,0	375,5	376,0	376,5	377,0	377,5	378,0	378,5	379,0	379,5
780	380,0	380,5	381,0	381,5	382,0	382,5	383,0	383,5	384,0	384,5
790	385,0	385,5	386,0	386,5	387,0	387,5	388,0	388,5	389,0	389,5
800	390,0	390,5	391,0	391,5	392,0	392,5	393,0	393,5	394,0	394,5
810	395,0	395,5	396,0	396,5	397,0	397,5	398,0	398,5	399,0	399,5
820	400,0	400,5	401,0	401,5	402,0	402,5	403,0	403,5	404,0	404,5
830	405,0	405,5	406,0	406,5	407,0	407,5	408,0	408,5	409,0	409,5
840	410,0	410,5	411,0	411,5	412,0	412,5	413,0	413,5	414,0	414,5
850	415,0	415,5	416,0	416,6	417,1	417,6	418,1	418,6	419,1	419,6
860	420,1	420,6	421,1	421,6	422,1	422,6	423,1	423,6	424,1	424,6

## Продолжение таблицы Б.1

УЭП, мкСм/см	0	1	2	3	4	5	6	7	8	9
870	425,1	425,6	426,1	426,6	427,1	427,6	428,1	428,6	429,1	429,6
880	430,1	430,6	431,1	431,6	432,1	432,6	433,1	433,6	434,1	434,6
890	435,1	435,6	436,1	436,6	437,1	437,6	438,1	438,6	439,1	439,7
900	440,2	440,7	441,2	441,7	442,2	442,7	443,2	443,7	444,2	444,7
910	445,2	445,7	446,2	446,7	447,2	447,7	448,2	448,7	449,2	449,7
920	450,2	450,7	451,2	451,7	452,2	452,7	453,2	453,7	454,2	454,7
930	455,2	455,8	456,3	456,8	457,3	457,8	458,3	458,8	459,3	459,8
940	460,3	460,8	461,3	461,8	462,3	462,8	463,3	463,8	464,3	464,8
950	465,3	465,8	466,3	466,8	467,3	467,8	468,3	468,8	469,4	469,9
960	470,4	470,9	471,4	471,9	472,4	472,9	473,4	473,9	474,4	474,9
970	475,4	475,9	476,4	476,9	477,4	477,9	478,4	478,9	479,4	479,9
980	480,4	481,0	481,5	482,0	482,5	483,0	483,5	484,0	484,5	485,0
990	485,5	486,0	486,5	487,0	487,5	488,0	488,5	489,0	489,5	490,0
УЭП, мкСм/см	0	10	20	30	40	50	60	70	80	90
1000	491	496	501	506	511	516	521	526	531	536
1100	541	546	551	556	561	567	572	577	582	587
1200	592	597	602	607	612	617	623	628	633	638
1300	643	648	653	658	663	669	674	679	684	689
1400	694	699	704	710	715	720	725	730	735	740
1500	746	751	756	761	766	771	776	782	787	792
1600	797	802	807	813	818	823	828	833	838	844
1700	849	854	859	864	870	875	880	885	890	896
1800	901	906	911	916	922	927	932	937	942	948
1900	953	958	963	968	974	979	984	989	995	1000
2000	1005	1010	1015	1021	1026	1031	1036	1042	1047	1052
2100	1057	1063	1068	1073	1078	1084	1089	1094	1099	1105
2200	1110	1115	1120	1126	1131	1136	1141	1147	1152	1157
2300	1163	1168	1173	1178	1184	1189	1194	1199	1205	1210
2400	1215	1221	1226	1231	1237	1242	1247	1252	1258	1263
2500	1268	1274	1279	1284	1290	1295	1300	1305	1311	1316
2600	1321	1327	1332	1337	1343	1348	1353	1359	1364	1369
2700	1375	1380	1385	1391	1396	1401	1407	1412	1417	1423
2800	1428	1433	1439	1444	1449	1455	1460	1465	1471	1476
2900	1481	1487	1492	1497	1503	1508	1514	1519	1524	1530
3000	1535	1540	1546	1551	1556	1562	1567	1573	1578	1583
3100	1589	1594	1599	1605	1610	1616	1621	1626	1632	1637
3200	1643	1648	1653	1659	1664	1669	1675	1680	1686	1691
3300	1696	1702	1707	1713	1718	1723	1729	1734	1740	1745
3400	1751	1756	1761	1767	1772	1778	1783	1788	1794	1799
3500	1805	1810	1816	1821	1826	1832	1837	1843	1848	1854
3600	1859	1864	1870	1875	1881	1886	1892	1897	1903	1908
3700	1913	1919	1924	1930	1935	1941	1946	1952	1957	1962
3800	1968	1973	1979	1984	1990	1995	2001	2006	2012	2017
3900	2023	2028	2033	2039	2044	2050	2055	2061	2066	2072
4000	2077	2083	2088	2094	2099	2105	2110	2116	2121	2127
4100	2132	2138	2143	2149	2154	2160	2165	2171	2176	2182
4200	2187	2193	2198	2204	2209	2215	2220	2226	2231	2237
4300	2242	2248	2253	2259	2264	2270	2275	2281	2286	2292
4400	2297	2303	2308	2314	2319	2325	2330	2336	2341	2347
4500	2352	2358	2363	2369	2375	2380	2386	2391	2397	2402
4600	2408	2413	2419	2424	2430	2435	2441	2447	2452	2458
4700	2463	2469	2474	2480	2485	2491	2496	2502	2508	2513
4800	2519	2524	2530	2535	2541	2546	2552	2558	2563	2569
4900	2574	2580	2585	2591	2597	2602	2608	2613	2619	2624
5000	2630	2636	2641	2647	2652	2658	2663	2669	2675	2680
5100	2686	2691	2697	2702	2708	2714	2719	2725	2730	2736
5200	2742	2747	2753	2758	2764	2770	2775	2781	2786	2792
5300	2798	2803	2809	2814	2820	2826	2831	2837	2842	2848
5400	2854	2859	2865	2870	2876	2882	2887	2893	2899	2904
5500	2910	2915	2921	2927	2932	2938	2943	2949	2955	2960



## Продолжение таблицы Б.1

УЭП, мксм/см	0	10	20	30	40	50	60	70	80	90
5600	2966	2972	2977	2983	2988	2994	3000	3005	3011	3017
5700	3022	3028	3034	3039	3045	3050	3056	3062	3067	3073
5800	3079	3084	3090	3096	3101	3107	3113	3118	3124	3129
5900	3135	3141	3146	3152	3158	3163	3169	3175	3180	3186
6000	3192	3197	3203	3209	3214	3220	3226	3231	3237	3243
6100	3248	3254	3260	3265	3271	3277	3282	3288	3294	3299
6200	3305	3311	3316	3322	3328	3333	3339	3345	3350	3356
6300	3362	3367	3373	3379	3384	3390	3396	3402	3407	3413
6400	3419	3424	3430	3436	3441	3447	3453	3458	3464	3470
6500	3476	3481	3487	3493	3498	3504	3510	3515	3521	3527
6600	3533	3538	3544	3550	3555	3561	3567	3572	3578	3584
6700	3590	3595	3601	3607	3612	3618	3624	3630	3635	3641
6800	3647	3652	3658	3664	3670	3675	3681	3687	3693	3698
6900	3704	3710	3715	3721	3727	3733	3738	3744	3750	3756
7000	3761	3767	3773	3778	3784	3790	3796	3801	3807	3813
7100	3819	3824	3830	3836	3842	3847	3853	3859	3865	3870
7200	3876	3882	3888	3893	3899	3905	3911	3916	3922	3928
7300	3934	3939	3945	3951	3957	3962	3968	3974	3980	3985
7400	3991	3997	4003	4008	4014	4020	4026	4031	4037	4043
7500	4049	4055	4060	4066	4072	4078	4083	4089	4095	4101
7600	4106	4112	4118	4124	4130	4135	4141	4147	4153	4158
7700	4164	4170	4176	4182	4187	4193	4199	4205	4210	4216
7800	4222	4228	4234	4239	4245	4251	4257	4263	4268	4274
7900	4280	4286	4292	4297	4303	4309	4315	4321	4326	4332
8000	4338	4344	4349	4355	4361	4367	4373	4379	4384	4390
8100	4396	4402	4408	4413	4419	4425	4431	4437	4442	4448
8200	4454	4460	4466	4471	4477	4483	4489	4495	4501	4506
8300	4512	4518	4524	4530	4535	4541	4547	4553	4559	4565
8400	4570	4576	4582	4588	4594	4599	4605	4611	4617	4623
8500	4629	4634	4640	4646	4652	4658	4664	4669	4675	4681
8600	4687	4693	4699	4704	4710	4716	4722	4728	4734	4739
8700	4745	4751	4757	4763	4769	4775	4780	4786	4792	4798
8800	4804	4810	4815	4821	4827	4833	4839	4845	4851	4856
8900	4862	4868	4874	4880	4886	4892	4897	4903	4909	4915
9000	4921	4927	4933	4938	4944	4950	4956	4962	4968	4974
9100	4979	4985	4991	4997	5003	5009	5015	5021	5026	5032
9200	5038	5044	5050	5056	5062	5067	5073	5079	5085	5091
9300	5097	5103	5109	5114	5120	5126	5132	5138	5144	5150
9400	5156	5162	5167	5173	5179	5185	5191	5197	5203	5209
9500	5214	5220	5226	5232	5238	5244	5250	5256	5262	5267
9600	5273	5279	5285	5291	5297	5303	5309	5315	5320	5326
9700	5332	5338	5344	5350	5356	5362	5368	5374	5379	5385
9800	5391	5397	5403	5409	5415	5421	5427	5433	5439	5444
9900	5450	5456	5462	5468	5474	5480	5486	5492	5498	5504
10000	5509	5515	5521	5527	5533	5539	5545	5551	5557	5563
10100	5569	5574	5580	5586	5592	5598	5604	5610	5616	5622
10200	5628	5634	5640	5646	5651	5657	5663	5669	5675	5681
10300	5687	5693	5699	5705	5711	5717	5723	5729	5734	5740
10400	5746	5752	5758	5764	5770	5776	5782	5788	5794	5800
10500	5806	5812	5818	5823	5829	5835	5841	5847	5853	5859
10600	5865	5871	5877	5883	5889	5895	5901	5907	5913	5919
10700	5924	5930	5936	5942	5948	5954	5960	5966	5972	5978
10800	5984	5990	5996	6002	6008	6014	6020	6026	6032	6038
10900	6043	6049	6055	6061	6067	6073	6079	6085	6091	6097
11000	6103	6109	6115	6121	6127	6133	6139	6145	6151	6157
11100	6163	6169	6175	6181	6187	6192	6198	6204	6210	6216
11200	6222	6228	6234	6240	6246	6252	6258	6264	6270	6276
11300	6282	6288	6294	6300	6306	6312	6318	6324	6330	6336
11400	6342	6348	6354	6360	6366	6372	6378	6384	6390	6396
11500	6402	6408	6414	6420	6426	6432	6437	6443	6449	6455

## Продолжение таблицы Б.1

УЭП, мкСм/см	0	10	20	30	40	50	60	70	80	90
11600	6461	6467	6473	6479	6485	6491	6497	6503	6509	6515
11700	6521	6527	6533	6539	6545	6551	6557	6563	6569	6575
11800	6581	6587	6593	6599	6605	6611	6617	6623	6629	6635
11900	6641	6647	6653	6659	6665	6671	6677	6683	6689	6695
12000	6701	6707	6713	6719	6725	6731	6737	6743	6749	6755
12100	6761	6767	6773	6779	6785	6791	6797	6803	6809	6815
12200	6821	6827	6833	6839	6845	6851	6857	6863	6869	6875
12300	6881	6887	6893	6900	6906	6912	6918	6924	6930	6936
12400	6942	6948	6954	6960	6966	6972	6978	6984	6990	6996
12500	7002	7008	7014	7020	7026	7032	7038	7044	7050	7056
12600	7062	7068	7074	7080	7086	7092	7098	7104	7110	7116
12700	7122	7128	7134	7140	7146	7153	7159	7165	7171	7177
12800	7183	7189	7195	7201	7207	7213	7219	7225	7231	7237
12900	7243	7249	7255	7261	7267	7273	7279	7285	7291	7297
13000	7303	7309	7315	7322	7328	7334	7340	7346	7352	7358
13100	7364	7370	7376	7382	7388	7394	7400	7406	7412	7418
13200	7424	7430	7436	7442	7448	7455	7461	7467	7473	7479
13300	7485	7491	7497	7503	7509	7515	7521	7527	7533	7539
13400	7545	7551	7557	7564	7570	7576	7582	7588	7594	7600
13500	7606	7612	7618	7624	7630	7636	7642	7648	7654	7660
13600	7667	7673	7679	7685	7691	7697	7703	7709	7715	7721
13700	7727	7733	7739	7745	7751	7757	7764	7770	7776	7782
13800	7788	7794	7800	7806	7812	7818	7824	7830	7836	7842
13900	7849	7855	7861	7867	7873	7879	7885	7891	7897	7903
14000	7909	7915	7921	7927	7934	7940	7946	7952	7958	7964
14100	7970	7976	7982	7988	7994	8000	8006	8013	8019	8025
14200	8031	8037	8043	8049	8055	8061	8067	8073	8079	8086
14300	8092	8098	8104	8110	8116	8122	8128	8134	8140	8146
14400	8152	8159	8165	8171	8177	8183	8189	8195	8201	8207
14500	8213	8219	8226	8232	8238	8244	8250	8256	8262	8268
14600	8274	8280	8286	8293	8299	8305	8311	8317	8323	8329
14700	8335	8341	8347	8354	8360	8366	8372	8378	8384	8390
14800	8396	8402	8408	8415	8421	8427	8433	8439	8445	8451
14900	8457	8463	8469	8476	8482	8488	8494	8500	8506	8512
15000	8518	8524	8530	8537	8543	8549	8555	8561	8567	8573
15100	8579	8585	8592	8598	8604	8610	8616	8622	8628	8634
15200	8640	8647	8653	8659	8665	8671	8677	8683	8689	8695
15300	8702	8708	8714	8720	8726	8732	8738	8744	8750	8757
15400	8763	8769	8775	8781	8787	8793	8799	8806	8812	8818
15500	8824	8830	8836	8842	8848	8854	8861	8867	8873	8879
15600	8885	8891	8897	8903	8910	8916	8922	8928	8934	8940
15700	8946	8952	8959	8965	8971	8977	8983	8989	8995	9001
15800	9008	9014	9020	9026	9032	9038	9044	9050	9057	9063
15900	9069	9075	9081	9087	9093	9099	9106	9112	9118	9124
16000	9130	9136	9142	9149	9155	9161	9167	9173	9179	9185
16100	9191	9198	9204	9210	9216	9222	9228	9234	9241	9247
16200	9253	9259	9265	9271	9277	9283	9290	9296	9302	9308
16300	9314	9320	9326	9333	9339	9345	9351	9357	9363	9369
16400	9376	9382	9388	9394	9400	9406	9412	9419	9425	9431
16500	9437	9443	9449	9455	9462	9468	9474	9480	9486	9492
16600	9498	9505	9511	9517	9523	9529	9535	9541	9548	9554
16700	9560	9566	9572	9578	9585	9591	9597	9603	9609	9615
16800	9621	9628	9634	9640	9646	9652	9658	9664	9671	9677
16900	9683	9689	9695	9701	9708	9714	9720	9726	9732	9738
17000	9744	9751	9757	9763	9769	9775	9781	9788	9794	9800
17100	9806	9812	9818	9824	9831	9837	9843	9849	9855	9861
17200	9868	9874	9880	9886	9892	9898	9905	9911	9917	9923
17300	9929	9935	9942	9948	9954	9960	9966	9972	9978	9985
17400	9991	9997	10003	10009	10015	10022	10028	10034	10040	10046
17500	10052	10059	10065	10071	10077	10083	10089	10096	10102	10108

*Продолжение таблицы Б.1*

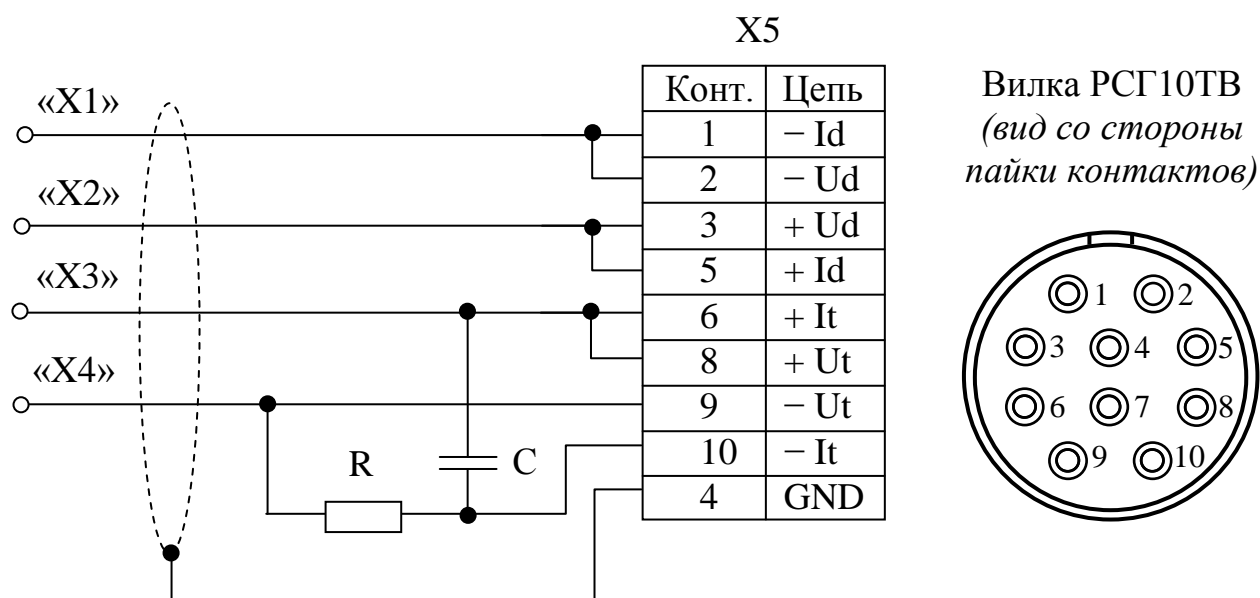
УЭП, мкСм/см	0	10	20	30	40	50	60	70	80	90
17600	10114	10120	10126	10133	10139	10145	10151	10157	10163	10170
17700	10176	10182	10188	10194	10200	10207	10213	10219	10225	10231
17800	10237	10244	10250	10256	10262	10268	10275	10281	10287	10293
17900	10299	10305	10312	10318	10324	10330	10336	10342	10349	10355
18000	10361	10367	10373	10379	10386	10392	10398	10404	10410	10417
18100	10423	10429	10435	10441	10447	10454	10460	10466	10472	10478
18200	10484	10491	10497	10503	10509	10515	10522	10528	10534	10540
18300	10546	10552	10559	10565	10571	10577	10583	10590	10596	10602
18400	10608	10614	10620	10627	10633	10639	10645	10651	10658	10664
18500	10670	10676	10682	10688	10695	10701	10707	10713	10719	10726
18600	10732	10738	10744	10750	10756	10763	10769	10775	10781	10787
18700	10794	10800	10806	10812	10818	10825	10831	10837	10843	10849
18800	10855	10862	10868	10874	10880	10886	10893	10899	10905	10911
18900	10917	10924	10930	10936	10942	10948	10955	10961	10967	10973
19000	10979	10985	10992	10998	11004	11010	11016	11023	11029	11035
19100	11041	11047	11054	11060	11066	11072	11078	11085	11091	11097
19200	11103	11109	11116	11122	11128	11134	11140	11147	11153	11159
19300	11165	11171	11177	11184	11190	11196	11202	11208	11215	11221
19400	11227	11233	11239	11246	11252	11258	11264	11270	11277	11283
19500	11289	11295	11301	11308	11314	11320	11326	11332	11339	11345
19600	11351	11357	11363	11370	11376	11382	11388	11394	11401	11407
19700	11413	11419	11425	11432	11438	11444	11450	11456	11463	11469
19800	11475	11481	11487	11494	11500	11506	11512	11519	11525	11531
19900	11537	11543	11550	11556	11562	11568	11574	11581	11587	11593

## ПРИЛОЖЕНИЕ В

(справочное)

### СХЕМЫ КАБЕЛЕЙ ИМИТАТОРОВ

В.1 Схема кабеля имитатора ВР30.03.100 кондуктометра исполненияй МАРК-602, МАРК-602/1, МАРК-602/36 и МАРК-602/1/36



R – Резистор С2-33Н-0,125-390 Ом;  
 С – Конденсатор К10-176-Н90-0,01 мкФ;  
 X1, X2, X3, X4 – Клемма типа «U»;  
 X5 – Розетка РС10ТВ (с кожухом).

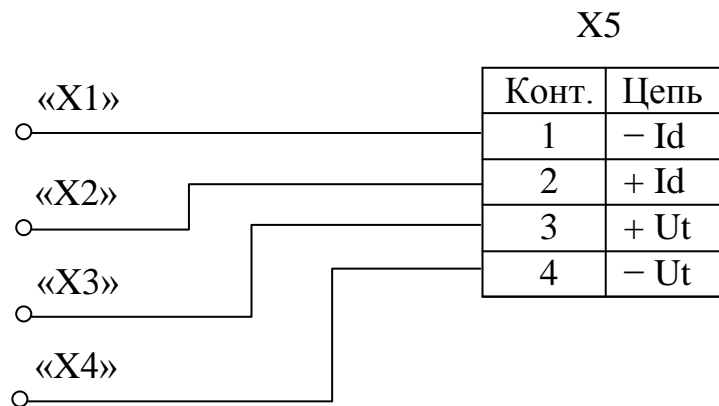
#### Примечания

1 Длина проводов, идущих от вилки X5 к клеммам X1...X4, – не более 0,5 м, сечение проводов – не менее 0,5 мм<sup>2</sup>.

2 Кабель имитатора ВР30.03.100 поставляется по отдельной заявке.

*Рисунок В.1*

В.2 Схема кабеля имитатора ВР30.03.200 кондуктометра исполнений МАРК-602МП, МАРК-602МП/1, МАРК-602МП/36 и МАРК-602МП/1/36



X1, X2, X3, X4 – Клемма типа «U»;  
X5 – Вилка КР2-16J4А.

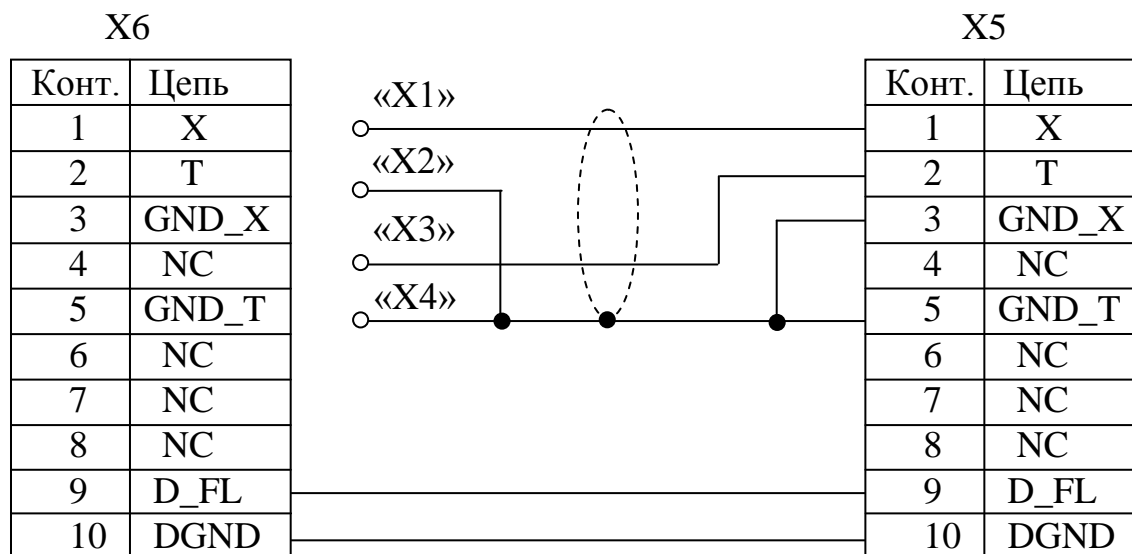
**Примечания**

1 Длина проводов, идущих от вилки X5 к клеммам X1...X4, – не более 0,5 м, сечение проводов – не менее 0,5 мм<sup>2</sup>.

2 Кабель имитатора ДПМП ВР30.03.200 поставляется по отдельной заявке.

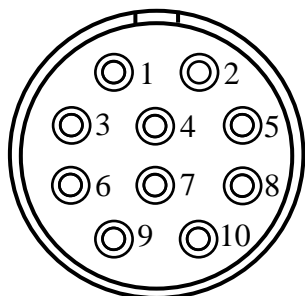
*Рисунок В.2*

### В.3 Схема кабеля имитатора кондуктометра исполнений МАРК-602Т, МАРК-602Т/1, МАРК-602Т/36 и МАРК-602Т/1/36



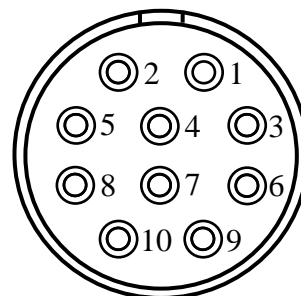
Вилка РСГ10ТВ

(вид со стороны пайки контактов)



Розетка РС10ТВ

(вид со стороны пайки контактов)



X1, X2, X3, X4 – Клемма типа «U»;

X5 – Розетка РС10ТВ (с кожухом);

X6 – Вилка РСГ10ТВ (с кожухом).

#### **Примечания**

1 Длина проводов, идущих от розетки X5 к вилке X6 и к клеммам либо зажимам X1...X4, – не более 0,5 м, сечение проводов – не менее 0,5 мм<sup>2</sup>.

2 Кабель имитатора ДПТ ВР30.03.300 поставляется по отдельной заявке.

Рисунок В.3

## ПРИЛОЖЕНИЕ Г

(справочное)

### ПРОТОКОЛ ОБМЕНА С ВНЕШНИМ УСТРОЙСТВОМ ПО ЦИФРОВОМУ ИНТЕРФЕЙСУ ВЗОР

Г.1 Физический интерфейс: RS-485.

Г.2 Параметры связи:

– скорость обмена (bitrate): 1200, 2400, 4800, 9600, 19200, 38400, 57600, 115200 бит;

– кол-во бит данных(nbits): 8;

– кол-во старт/стоповых битов(nstart/stop): 1, 2;

– контроль четности(parity) – нет, четность, нечетность.

Г.3 Формат кадра запроса данных для связи персонального компьютера с кондуктометром МАРК-602 приведен в таблице Г.1.

*Таблица Г.1*

1 байт	2 байт	3 байт	4 байт	5 байт	6 байт	7 байт	8 байт	9 байт
Head	NetAddr	ChNum	CodeOp	D0	D1	D2	D3	CS

1 байт: преамбула (Head) (255);

2 байт: сетевой адрес (NetAddr) (0-255);

3 байт: номер канала (ChNum)

0 – блок преобразовательный,

1 – канал А,

2 – канал В;

4 байт: код операции (CodeOp) (при ответе, старший бит равен 1);

5 байт: байт D0 32-битного слова данных (младшая часть);

6 байт: байт D1 32-битного слова данных;

7 байт: байт D2 32-битного слова данных;

8 байт: байт D3 32-битного слова данных (старшая часть);

9 байт: контрольная сумма (CS).

Г.4 Расчет контрольной суммы CS в соответствии с формулой (Г.1).

$$CS = (\overline{\text{Head}} + \overline{\text{NetAddr}} + \overline{\text{ChNum}} + \overline{\text{CodeOp}} + \overline{\text{D0}} + \overline{\text{D1}} + \overline{\text{D2}} + \overline{\text{D3}}) + 1, \quad (\text{Г.1})$$

где в CS заноситься только 8 бит младшей части полученной суммы.

Пример:

Запрос: 0xFF 0x01 0x00 0x02 0x00 0x00 0x00 0x00 0xF7

где, 0xFF – преамбула Head;

0x01 – адрес устройства NetAddr ;

0x00 – номер канала ChNum;

0x02 – код операции: регистр Type ;

0x00 – байты данных D3...D0;

0xF7 – контрольная сумма, рассчитанная по формуле (1) и равна:

$$(\overline{0xFF} + \overline{0x01} + \overline{0x00} + \overline{0x02} + \overline{0x00} + \overline{0x00} + \overline{0x00} + \overline{0x00}) + 1 = 0xF7.$$

Ответ: 0xFF 0x01 0x00 0x82 0x04 0x00 0x00 0x00 0x73

где, 0xFF – преамбула Head;

0x01 – адрес устройства NetAddr;

0x00 – номер канала ChNum;

0x82 – код операции ответа: регистр Type;

0x04 – D0 байт значения регистра Type;

0x00 – D1 байт значения регистра Type;

0x00 – D2 байт значения регистра Type;

0x00 – D3 байт значения регистра Type;

0x73 – контрольная сумма, расчитанная по формуле (1) и равна:

$$(\overline{0xFF} + \overline{0x01} + \overline{0x00} + \overline{0x82} + \overline{0x04} + \overline{0x00} + \overline{0x00} + \overline{0x00}) + 1 = 0x73$$



Таблица Г.2 – Регистры канала 0 (блок преобразовательный)

	1 байт	2 байт	3 байт	4 байт	5...8 байт	9 байт	Комментарий	LectusOPC Переменная / Канал
Запрос:	255	NetAddr	0	1	0	CS	Чтение регистра Test (не используется и равен 0x0000)	Тест / 0
Ответ:				129	Test			
Запрос:	255	NetAddr	0	2	0	CS	Чтение регистра Type 0x00000004 – кондуктометр MARK602	Тип сетевого устройства / 0
Ответ:				130	Type			
Запрос:				3	0	CS	Чтение регистра RegIndChannel 0x00000000 – установлен канал А, 0x00000001 – установлен канал В, 0x00000002 – установлен канал А и В	Режим индикации каналов /0
Ответ:	255	NetAddr	0	131	RegIndChannel			
Запрос:	255	NetAddr	0	4	0	CS	Чтение регистра OfficialMaster (см. таблицу 5)	Первый байт служебных мастер-процессора / 0
Ответ:				132	OfficialMaster			
Запрос:	255	NetAddr	0	5	0	CS	Чтение регистра OfficialMaster1 (см. таблицу 6)	Второй байт служебных мастер-процессора / 0
Ответ:				133	OfficialMaster1			
Запрос:	255	NetAddr	0	6	0	CS	Чтение регистра OfficialSlave (см. таблицу 7)	Служебный ведомого про- цессора / 0
Ответ:				134	OfficialSlave			

Таблица Г.3 – Регистры канала 1 (плата усилителя канал А)

	1 байт	2 байт	3 байт	4 байт	5...8 байт	9 байт	Комментарий	LectusOPC Переменная / Канал
Запрос:	255	NetAddr	1	1	0	CS	Чтение регистра Test_A (не используется и равен 0x0000)	Тест / 1
Ответ:				129	Test_A			
Запрос:	255	NetAddr	1	2	0	CS	Зарезервировано	отсутствует
Ответ:				130	0			
Запрос:	255	NetAddr	1	3	0	CS	Чтение T_B (тип float) Запрос значения температуры °С	Температура / 1
Ответ:				131	T_A			
Запрос:	255	NetAddr	1	4	0	CS	Чтение Salt_A (тип float) Запрос значения соленосодержания мг/дм <sup>3</sup>	Соленосодержание канала / 1
Ответ:				132	Salt_A			
Запрос:	255	NetAddr	1	5	0	CS	Чтение X_A (тип float) Запрос значения проводимости мкСм/см	X / 1
Ответ:				133	X_A			

Продолжение таблицы Г.3

	1 байт	2 байт	3 байт	4 байт	5...8 байт	9 байт	Комментарий	LectusOPC Переменная / Канал
Запрос:	255	NetAddr	1	6	0	CS	Чтение X25_A (тип float) Запрос значения приведенной проводимости мкСм/см	X25 / 1
Ответ:				134	X25_A			
Запрос:	255	NetAddr	1	7	0	CS	Чтение K_Termo_A (тип float) Запрос значения коэф. термокоэффициента	K_Termo / 1
Ответ:				135	K_Termo_A			
Запрос:	255	NetAddr	1	8	0	CS	Чтение Const_Sensor_A (тип float) Запрос значения постоянной датчика	Const_Sensor / 1
Ответ:				136	Const_Sensor_A			
Запрос:	255	NetAddr	1	9	0	CS	Чтение TermoR_A (тип float) Запрос значения сопротивления терморезистора, Ом	TermoR / 1
Ответ:				137	TermoR_A			
Запрос:	255	NetAddr	1	10	0	CS	Чтение RefTermoR_A (тип float) Запрос значения опорного сопротивления, Ом	RefTermoR / 1
Ответ:				138	RefTermoR_A			
Запрос:	255	NetAddr	1	11	0	CS	Чтение Diap_A (тип float) Запрос знач. диапазона измерения проводимости X, мкСм/см	Diap / 1
Ответ:				139	Diap_A			
Запрос:	255	NetAddr	1	12	0	CS	Чтение MAX_A (тип float) Запрос значения максимума уставки, мкСм/см	Максимум уставки канала / 1
Ответ:				140	MAX_A			
Запрос:	255	NetAddr	1	13	0	CS	Чтение MIN_A (тип float) Запрос значения минимума уставки, мкСм/см	Минимум уставки канала / 1
Ответ:				141	MIN_A			
Запрос:	255	NetAddr	1	14	0	CS	Чтение регистра indMODE_A (не используется и равен 0x00000000)	Режим индикации канала / 1
Ответ:				142	indMODE_A			

Таблица Г.4 – Регистры канала 2 (плата усилителя канал В)

	1 байт	2 байт	3 байт	4 байт	5...8 байт	9 байт	Комментарий	LectusOPC Переменная / Канал
Запрос:	255	NetAddr	2	1	0	CS	Чтение регистра Test_B (не используется и равен 0x0000)	Тест / 2
Ответ:				129	Test_B			
Запрос:	255	NetAddr	2	2	0	CS	Зарезервировано	отсутствует
Ответ:				130	0			
Запрос:	255	NetAddr	2	3	0	CS	Чтение T_B (тип float) Запрос значения температуры °C	Температура / 2
Ответ:				131	T_B			
Запрос:	255	NetAddr	2	4	0	CS	Чтение Salt_B (тип float) Запрос значения солесодержания мг/дм <sup>3</sup>	Солесодержание канала / 2
Ответ:				132	Salt_B			
Запрос:	255	NetAddr	2	5	0	CS	Чтение X_B (тип float) Запрос значения проводимости мкСм/см	X / 2
Ответ:				133	X_B			
Запрос:	255	NetAddr	2	6	0	CS	Чтение X25_B (тип float) Запрос значения приведенной прово- димости мкСм/см	X25 / 2
Ответ:				134	X25_B			
Запрос:	255	NetAddr	2	7	0	CS	Чтение K_Termo_B (тип float) Запрос значения коэф. термокомпенса- ции	K_Termo / 2
Ответ:				135	K_Termo_B			
Запрос:	255	NetAddr	2	8	0	CS	Чтение Const_Sensor_B (тип float) Запрос значения постоянной датчика	Const_Sensor / 2
Ответ:				136	Const_Sensor_B			
Запрос:	255	NetAddr	2	9	0	CS	Чтение TermoR_B (тип float) Запрос значения сопротивления тер- морезистора, Ом	TermoR / 2
Ответ:				137	TermoR_B			
Запрос:	255	NetAddr	2	10	0	CS	Чтение RefTermoR_B (тип float) Запрос значения опорного сопротив- ления, Ом	RefTermoR / 2
Ответ:				138	RefTermoR_B			
Запрос:	255	NetAddr	2	11	0	CS	Чтение Diap_B (тип float) Запрос знач. диапазона измерения проводи- мости X, мкСм/см	Diap / 2
Ответ:				139	Diap_B			

Продолжение таблицы Г.4

	1 байт	2 байт	3 байт	4 байт	5... 8 байт	9 байт	Комментарий	LectusOPC Переменная / Канал
Запрос:	255	NetAddr	2	12	0	CS	Чтение MAX_B (тип float)	Максимум уставки канала / 2
Ответ:				140	MAX_B		Запрос значения максимума уставки, мкс/см	
Запрос:	255	NetAddr	2	13	0	CS	Чтение MIN_B (тип float)	Минимум уставки канала / 2
Ответ:				141	MIN_B		Запрос значения минимума уставки, мкс/см	
Запрос:	255	NetAddr	2	14	0	CS	Чтение регистра indMODE_B	Режим индикации канала / 2
Ответ:				142	indMODE_B		(не используется и равен 0x00000000)	

Таблица Г.5 – Регистр OfficialMaster

Номер бита	Наименование	Состояние бита	Описание	Примечание
b31...b6	Зарезервировано	0		Зарезервировано
b5	ErrNoResponse_B	0	Штатный режим работы	Бит индикации ошибки связи с платой усилителя канала B
		1	Нет связи с платой	
b4	ErrNoResponse_A	0	Штатный режим работы	Бит индикации ошибки связи с платой усилителя канала A
		1	Нет связи с платой	
b3	Cal_B	0	Измерение	Бит индикации нахождения кондуктометра в режиме градуировки канала B
		1	Градуировка	
b2	Cal_A	0	Измерение	Бит индикации нахождения кондуктометра в режиме градуировки канала A
		1	Градуировка	
b1	Iout_B	0	(0-5) mA	Бит индикации диапазона токового выхода канала B
		1	(4-20) mA	
b0	Iout_A	0	(0-5) mA	Бит индикации диапазона токового выхода канала A
		1	(4-20) mA	

Таблица Г.6 – Регистр OfficialMaster1

Номер бита	Наименование	Состояние бита	Описание	Примечание
b31...b8	Зарезервировано	0		Зарезервировано
b7	OVR_Salt_B	0	Измерение	Бит индикации перегрузки по соленосодержанию канала B
		1	Перегрузка	
b6	OVR_X25_B	0	Измерение	Бит индикации перегрузки по проводимости приведенной к 25°C для канала B
		1	Перегрузка	
b5	OVR_X_B	0	Измерение	Бит индикации перегрузки по проводимости для канала B
		1	Перегрузка	
b4	OVR_T_B	0	Измерение	Бит индикации перегрузки по температуре > 50°C канала B
		1	Перегрузка	
b3	OVR_Salt_A	0	Измерение	Бит индикации перегрузки по проводимости для канала A
		1	Перегрузка	
b2	OVR_X25_A	0	Измерение	Бит индикации перегрузки по проводимости приведенной к 25°C для канала A
		1	Перегрузка	
b1	OVR_X_A	0	Измерение	Бит индикации перегрузки по проводимости для канала A
		1	Перегрузка	
b0	OVR_T_A	0	Измерение	Бит индикации перегрузки по температуре > 50°C канала A
		1	Перегрузка	

Таблица Г.7 – Регистр OfficialSlave

Номер бита	Наименование	Состояние бита	Описание	Примечание
b31...b4	Зарезервировано	0		Зарезервировано
b3	SlaveNoGood_B	0	Штатный режим работы	Бит индикации обобщенной неисправности канала B <sup>1</sup>
		1	Недостовверные измерения	
b2	SlaveNoGood_A	0	Штатный режим работы	Бит индикации обобщенной неисправности канала A <sup>2</sup>
		1	Недостовверные измерения	
b1..b0	Зарезервировано	0	Датчик не подключен	Зарезервировано

1 - Устанавливается при установке бита ErrNoResponse\_B или Cal\_B регистра OfficialMaster; бита OVR\_T\_B или OVR\_X\_B или OVR\_X25\_B или OVR\_Salt\_B регистра OfficialMaster1 для канала B.

2 - Устанавливается при установке бита ErrNoResponse\_A или Cal\_A регистра OfficialMaster; бита OVR\_T\_A или OVR\_X\_A или OVR\_X25\_A или OVR\_Salt\_A регистра OfficialMaster1 для канала A.

**ПРИЛОЖЕНИЕ Д***(справочное)***ПЕРЕЧЕНЬ ПРИНЯТЫХ СОКРАЩЕНИЙ**

**УЭП** – удельная электрическая проводимость.

**$\chi$**  – измеренное значение УЭП, мкСм/см.

**С** – измеренное значение солесодержания, мг/дм<sup>3</sup>.