

**ООО Конструкторское Бюро "АГАВА"**

620026 г. Екатеринбург, ул. Бажова 174, 3 этаж,  
т/ф. (343) 262-92-76 (78, 87);  
agava@kb-agava.ru <http://www.kb-agava.ru/>



**АГАВА**



**ЕАЭС**

**ИЗМЕРИТЕЛИ ДАВЛЕНИЯ АДН (АДР)**  
ТУ4212-005-12334427-2003

РУКОВОДСТВО ПО ЭКСПЛУАТАЦИИ  
АГСФ.406233.002 РЭ /Редакция 10.16/

**Екатеринбург**  
**2016г.**



Настоящее руководство по эксплуатации распространяется на измерители давления АДН, АДР, разработанные ООО КБ «Агава», и служит для ознакомления с их конструкцией, техническими характеристиками, изучения правил использования, технического обслуживания, хранения и транспортирования.

## **1 ОПИСАНИЕ И РАБОТА ИЗДЕЛИЯ**

### **1.1 Назначение изделия**

Измерители давления АДН, АДР (далее по тексту – измерители) предназначены для:

- непрерывного измерения значения избыточного давления и разряжения воздуха, природных и других газов, неагрессивных к материалам контактирующих деталей;
- формирования токового выходного сигнала 4 – 20 мА, пропорционального измеряемому параметру;

### **1.2 Технические характеристики**

- 1.2.1 Внешний вид и габаритные размеры измерителя приведены в Приложении А.
- 1.2.2 Масса прибора в штатной упаковке не превышает 300 гр.
- 1.2.3 Наименование модификаций измерителя, условные обозначения и диапазоны измерений приведены в таблице 1.

Таблица 1

Наименование	Условное обозначение	Приведенная погрешность (%)	Измеряемый параметр	Диапазоны измерений (кПа)	
Измеритель давления	АДН-1.4	2,5	Избыточное давление	0.. 1	
	АДН-1,6.4			0.. 1,6	
	АДН-2.4			0.. 2	
	АДН-2,5.4			0.. 2,5	
	АДН-5.4	1,5		0.. 5	
	АДН-10.4			0.. 10	
	АДН-25.4			0.. 25	
	АДН-50.4			0.. 50	
	АДН-100.4			0.. 100	
Измеритель давления/ разрежения	АДР-0,125.4	2,5	Избыточное давление и разрежение	0.. ±0,125	
	АДР-0,25.4			0.. ±0,250	
	АДР-0,5.4			0.. ±0,5	
Измеритель разрежения	АДР-1.4		2,5	Разрежение	0.. – 1
	АДР-1,6.4				0.. – 1,6
	АДР-2.4				0.. – 2
	АДР-2,5.4	0.. – 2,5			
	АДР-5.4	1,5	0.. – 5		
	АДР-10.4		0.. – 10		
	АДР-25.4		0.. – 25		
АДР-50.4		0.. – 50			

#### 1.2.4 Электрические параметры

##### 1) Цепи питания прибора:

- электрическое питание прибора осуществляется от источника постоянного тока напряжением 24 В;
- потребляемый ток не превышает 30 мА.

##### 2) Цепи выходного тока:

- сопротивление нагрузки токового выхода до 500 Ом.

1.2.5 Внутренний диаметр присоединительной трубки, при помощи которой подается измеряемое давление, равен 6 мм.

1.2.6 Приборы выдерживают перегрузку избыточным давлением, превышающим на 400 % диапазон показаний верхнего предела.

#### 1.2.7 Условия эксплуатации

##### 1) Измеритель по степени воздействия температуры и влажности окружающего воздуха относится к группе В4 по ГОСТ 12997-84:

- температура окружающего воздуха от + 5 до + 50° С;
- относительная влажность до 80 % при температуре + 35° С и ниже.

2) Измеритель предназначен для эксплуатации в районах с умеренным климатом и изготавливается с климатическим исполнением УХЛ 4.2 по ГОСТ 15150-69.

3) Измеритель имеет степень пылевлагозащитности IP 40 по ГОСТ 14254-96 (МЭК 529-89).

### **1.3 Устройство и работа**

- 1.3.1 Измеритель выполнен в виде законченного функционального узла, внешний вид и габаритные размеры приведены в Приложении А. В корпусе измерителя находится печатная плата, на которой смонтированы электронные узлы. Задняя крышка корпуса представляет собой одно целое со штуцером для подключения импульсной трубки с измеряемой средой.
- 1.3.2 Электрическая схема измерителя состоит из тензометрического датчика давления, усилительного тракта и узла микропроцессорной обработки сигнала. Принцип работы основан на преобразовании давления в изменение сопротивления и измерении напряжения, возникающего в диагонали моста тензорезисторного датчика давления.
- 1.3.3 Для подстройки нуля имеется кнопка, расположенная в отверстии на корпусе прибора.

#### **1.4 Маркировка и пломбирование**

На корпусе измерителя расположена маркировка, которая включает - наименование измерителя, заводской номер измерителя.

Корпус измерителя опломбирован для контроля доступа посторонних лиц. Место размещения пломбы – стык между крышкой и корпусом.

#### **1.5 Упаковка**

К заказчику измеритель поступает в индивидуальной упаковке, в которую также вложены эксплуатационные документы согласно комплекта поставки. Неиспользуемый по назначению измеритель должен храниться в транспортной таре.

## **2 ЭКСПЛУАТАЦИЯ ИЗМЕРИТЕЛЯ**

### **2.1 Эксплуатационные ограничения**

2.1.1 К работе с измерителем допускаются лица, прошедшие подготовку по его эксплуатации и изучившие настоящий документ.

#### **2.1.2 ЗАПРЕЩАЕТСЯ:**

- присоединять и отсоединять измеритель от магистралей, подводящих измеряемую среду, при наличии давления в магистралах;
- использовать источники питания напряжением постоянного тока больше 27 В или меньше 24 В:
- подключение внешних цепей с параметрами, превышающими приведенные в п. 1.2.4;
- использовать измеритель не по назначению.

### **2.2 Подготовка измерителя к использованию**

2.2.1 Установить измеритель по месту.

2.2.2 Подключить измеритель к внешним устройствам. Схема подключения приведена в Приложении Б.

2.2.3 Подать питание.

2.2.4 Прогрев 10 – 15 мин, при отклонении нуля после прогрева - произвести ручную подстройку нуля (см. п.2.3.2).



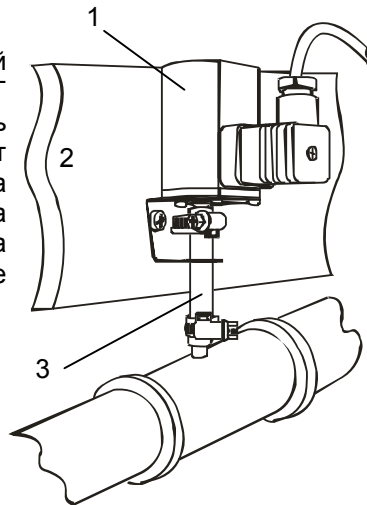
### 2.2.5 Подключить к магистрали с измеряемой средой.

Подводить измеряемое давление к датчику можно тремя способами:

#### Первый способ.

С помощью рукава резинового для газовой сварки и резки металлов I-6,3-0,63-У ГОСТ 9356-75. При этом рукав должен иметь минимальные размеры. Этот вариант подключения рекомендуется для отбора давления воздуха и разрежения в топке или за котлом, а так же в тех случаях, когда присутствует повышенная вибрация в точке отбора давления.

- 1 – Измеритель давления АДН-Х.4.1/АДР-Х.4.1.
- 2 – Поверхность для установки измерителя, исключающая вибрации.
- 3 – Рукав резиновый для газовой сварки и резки металлов I-6,3-0,63-У ГОСТ 9356-75.

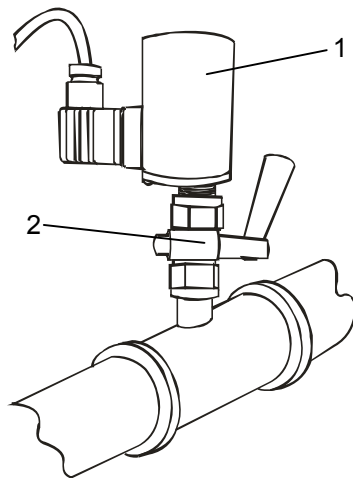


**Рис. 1**

### Второй способ.

Подключение АДН-Х.4.2/АДР-Х.4.2 к магистрали при помощи крана пробкового трехходового натяжного муфтового универсального 11Б18бк Рр 1,6МПа (КПТ 3.04.00) (в комплект поставки не входит). Такой способ подключения рекомендуется для отбора давления газа.

- 1 – Измеритель давления АДН-Х.4.2/АДР-Х.4.2  
 2 – Кран пробковый трехходовой натяжной муфтовый универсальный 11Б18бк Рр 1,6 МПа (КПТ 3.04.00)



**Рис. 2**

## Третий способ.

С помощью рукава резинового для газовой сварки и резки металлов I-6,3-0,63-У ГОСТ 9356-75 и отборного устройства давления 16-200-НМ, ТУ 4218-017-01395839-03 (в комплект поставки не входит). Такой способ позволяет вынести датчики от места отбора и установить их в удобном месте.

- 1 – Измеритель давления АДН-Х.4.1/АДР-Х.4.1.
- 2 – Поверхность для установки измерителя, исключая вибрации.
- 3 – Рукав резиновый для газовой сварки и резки металлов I-6,3-0,63-У ГОСТ 9356-75
- 4 – Отборное устройство давления 16-200-НМ, ТУ 4218-017-01395839-03

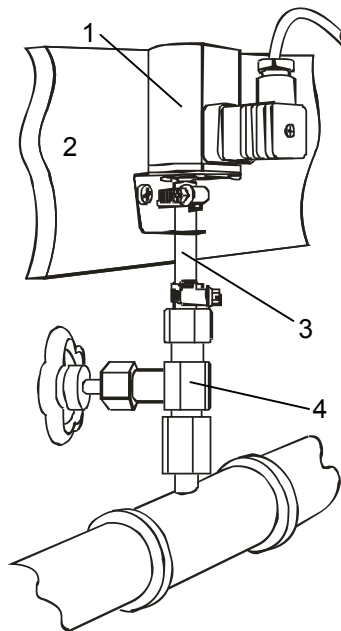


Рис. 3

## 2.3 Использование изделия

### 2.3.1 Режимы работы измерителя:

1) режим измерения текущего значения давления:

– измерение давления;

2) режим настройки – обнуление прибора (производится при отсоединённом от штуцера шланге).

2.3.2 Ручная подстройка нуля производится нажатием и удержанием кнопки на корпусе прибора в течении 5 с. Обнуление производится если отклонение от нуля составляет не более 5 % от рабочего диапазона.

---

**ВНИМАНИЕ!!! Обнуление производится при отсоединённом от штуцера шланге.**

---

2.4 Возможные неисправности измерителя и способы их устранения приведены в таблице 2.

Таблица 2

Наименование неисправности, внешние проявления	Вероятная причина	Способ устранения
При подаче электропитания нет выходного тока	Обрыв в цепях электропитания	Устранить обрыв
Показания выходного тока устойчиво держатся на максимальной отметке диапазона	Величина давления превышает максимальное значение	Выбрать измеритель с нужным диапазоном давления (см.Табл.1)

### 3 ТЕХНИЧЕСКОЕ ОБСЛУЖИВАНИЕ

Каждые 24 месяца проводить периодическое техническое обслуживание, включающее в себя чистку контактов клеммного соединения.

### 4 ПОВЕРКА ИЗМЕРИТЕЛЯ

Измеритель не реже одного раза в 2 года должен проходить периодическую поверку по методике, приведенной в Приложении В.

### 5 ХРАНЕНИЕ

Приборы должны храниться в штатной упаковке в отапливаемом вентилируемом помещении при температуре воздуха от + 5 до + 40 °С и относительной влажности до 80 %.

## **6 ТРАНСПОРТИРОВАНИЕ**

Транспортирование измерителей может производиться любым видом транспорта при условии защиты упаковки от прямого попадания атмосферных осадков и при температуре окружающей среды от – 50 до + 50 °С. Транспортирование в самолете должно производиться в отапливаемых герметизированных отсеках.

## **7 УТИЛИЗАЦИЯ**

Измеритель не содержит драгметаллов, и после окончания срока его эксплуатации следует произвести утилизацию прибора по соответствующим правилам эксплуатирующей организации.

## **8 РЕМОНТ**

Ремонт измерителей осуществляется предприятием – изготовителем. Измеритель должен быть направлен по адресу: 620026, г. Екатеринбург, ул. Бажова 174, 3 этаж, ООО КБ «Агава»

## ПРИЛОЖЕНИЕ А

А1) Внешний вид прибора приведён на рисунке 1.

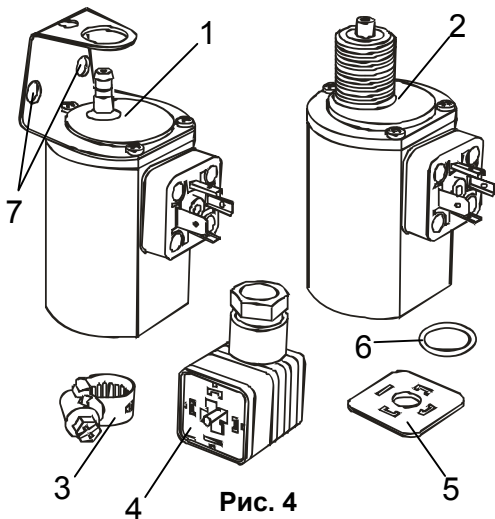


Рис. 4

1 Измеритель, **АДН-х.4.1 / АДР-х.4.1**, исполнение с кронштейном, измеряемая среда подается через рукав.

(внутренний диаметр присоединительной трубки, при помощи которой подается измеряемая среда, равен 6мм. Рекомендуется использовать **рукав I-6,3-0,63-У ГОСТ 9356-75** (рукава резиновые для газовой сварки и резки металлов)).

Габаритные размеры не более: **100 x 50 x 70(92) мм** длина x ширина x высота(с розеткой).

2 Измеритель, **АДН-х.4.2 / АДР-х.4.2**, с резьбовым соединением **M20 x 1,5**.

Габаритные размеры не более: **96 x 50 x 68(91) мм** длина x ширина x высота(с розеткой).

3 Хомут, только в комплекте с (1).

4 Розетка.

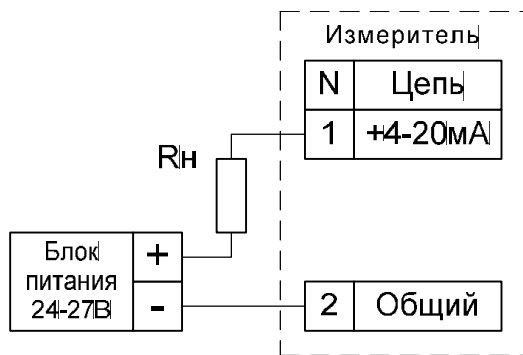
5 Прокладка между клемником и розеткой.

6 Резиновое кольцо-прокладка, только в комплекте с (2).

7 Крепёжные отверстия (межцентровое расстояние 27 мм под винт М6).

## ПРИЛОЖЕНИЕ Б

Б1) Схема подключения измерителя приведена на рисунке 2.



На схеме:

$R_n$  – сопротивление нагрузки  
токового выхода до 500 Ом

Рис. 5



Б2) Пример схемы подключения измерителей давления к цифровому индикатору АДИ-01 и контроллеру Агава 6432 приведена на рисунке 3.

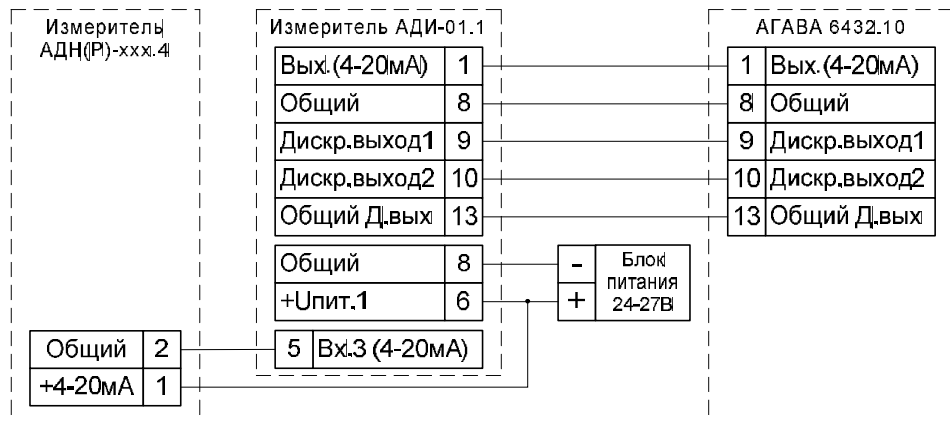


Рис. 6

## ПРИЛОЖЕНИЕ В

### МЕТОДИКА ПОВЕРКИ

---

Измерители давления АДН, АДР. Методика поверки	
---	--

---

#### **1 ОБЛАСТЬ ПРИМЕНЕНИЯ**

Настоящая методика распространяется на измерители давления АДН, АДР (в дальнейшем – измерители) и предназначена для проведения их первичной и периодических поверок при эксплуатации.

Межповерочный интервал – 2 года.

#### **2 НОРМАТИВНЫЕ ССЫЛКИ**

В настоящей рекомендации использованы ссылки на следующие нормативные документы:

ПР 50.2.006 – 94 «ГСИ. Порядок проведения поверки СИ»

### 3 ОПЕРАЦИИ ПОВЕРКИ

3.1 При проведении поверки выполняют операции, приведённые в таблице 3.

Таблица 3

Наименование операции	Номер пункта документа по поверке	Проведение операции при	
		первичной поверке	периодической поверке
1 Внешний осмотр	7.1	Да	Да
2 Опробование	7.2	Да	Да
3 Определение метрологических характеристик	7.3	Да	Да

3.2 В случае отрицательного результата при проведении любой из операций по п. 3.1 поверку прекращают, а измеритель бракуют.

### 4 СРЕДСТВА ПОВЕРКИ

4.1 При проведении поверки применяют средства, приведённые в таблице 4.

Номер пункта документа по поверке	Наименование и тип (условное обеспечение) основного или вспомогательного средства поверки; обозначение нормативного документа, регламентирующего технические требования, и (или) метрологические и основные технические характеристики средства поверки
6.1-6.2	<p>Термометр ТБ-202 по ТУ 4321-025-31881402-94, пределы допускаемой погрешности <math>\pm 1</math> °С в диапазоне измерений <math>(0 \pm 50)</math> °С</p> <p>Гигрометр психрометрический ВИТ – 2.</p> <p>Диапазон измерений от 20 до 90 %. Погрешность 5 %.</p>
7.2 –7.4	<p>Манометр деформационный образцовый МО.</p> <p>Верхний предел измерения 156,8 кПа. Класс точности 0,15.</p> <p>Манометр деформационный образцовый МО.</p> <p>Верхний предел измерения 980 кПа. Класс точности 0,4.</p> <p>Микроманометр жидкостный компенсационный с микрометрическим винтом типа МКВ – 250. Пределы измерения 0 – 2,5 кПа.</p> <p>Абсолютная погрешность <math>\pm 0,5</math> Па</p> <p>Измеритель давления цифровой ИДЦ–1М.</p> <p>Пределы измерения 0 – 16 кПа. Класс точности 0,2.</p> <p>Источник питания постоянного тока Б5–44,</p> <p>наибольшее значение напряжения – 30 В, пульсации выходного напряжения не более 1 мВ, нестабильность – не более 0,05 %.</p> <p>Секундомер СОП пр–2а–3 пр.</p> <p>Диапазон измерений от 0 до 30 минут. 3 класс.</p> <p>Мультиметр цифровой АРРА 305</p> <p>Диапазон измерений: 0 – 1000 В; 0 – 10 А, погрешность <math>\pm 0,06</math> %</p>

4.2 Средства поверки, указанные в таблице 4, должны быть поверены.

4.3 Допускается применение других средств поверки, не приведенных в таблице 4, но обеспечивающих определение (контроль) метрологических характеристик поверяемого измерителя с требуемой точностью.

## **5 ТРЕБОВАНИЯ БЕЗОПАСНОСТИ**

5.1 При проведении поверки должны быть соблюдены требования безопасности эксплуатации поверяемых измерителей и применяемых средств поверки, указанные в документации на эти средства.

5.2 Освещённость рабочего места поверителя должна соответствовать требованиям действующих санитарных норм.

5.3 Перед проведением поверки необходимо ознакомиться с Руководством по эксплуатации измерителей.

## **6 УСЛОВИЯ ПОВЕРКИ И ПОДГОТОВКА К НЕЙ**

6.1 При проведении поверки должны соблюдаться следующие условия:

6.1.1 Поверку измерителей проводят в закрытом помещении при температуре окружающего воздуха  $(23 \pm 5)$  °С при относительной влажности  $(65 \pm 15)$  %. Температура в процессе поверки не должна изменяться более чем на 2 °С за 8 часов работы.

- 6.1.2 Перед проведением поверки проводят, при необходимости, расконсервацию измерителя и выдерживают его не менее двух часов в условиях, указанных в 6.1.1 настоящей методики.
- 6.1.3 Вибрация, тряска и удары, влияющие на работу измерителя должны отсутствовать.
- 6.1.4 Напряжение питания источника постоянного тока должно соответствовать требованиям Руководства по эксплуатации.
- 6.1.5 Рабочая среда для поверяемых измерителей – воздух
- Перед проведением поверки выполнить следующие подготовительные работы:
- подготовить средства поверки к работе в соответствии с эксплуатационными документами на них;
  - подготовить измеритель к работе в соответствии с п.2.2 Руководства по эксплуатации;
  - проверить на герметичность систему для поверки измерителей (в дальнейшем – система), состоящую из соединительных линий, рабочих эталонов и вспомогательных средств для задания и передачи измеряемого давления в соответствии с п.6.2.1, и сам измеритель.

6.2.1 При проверке герметичности на место поверяемого средства устанавливают измеритель или (при проверке герметичности системы отдельно) место его установки надёжно заглушают.

Проверка герметичности производится при значениях давления равных верхнему пределу измерений поверяемого измерителя.

Проверка герметичности для измерителей давления–разрежения проводят при давлении равном верхнему пределу измерений избыточного давления.

Для измерителей разрежения проверку герметичности не проводят.

Систему и измеритель считают герметичными, если после минутной выдержки под давлением, равным верхнему пределу измерения поверяемого измерителя, в течение последующей минуты не наблюдается падения давления. Контроль изменения давления производят:

- для системы – по показаниям рабочего эталона;
- для измерителя – по изменению выходного сигнала поверяемого измерителя, включённого в систему

В случае обнаружения негерметичности необходимо проверить отдельно систему и измеритель. При обнаружении негерметичности измерителя его бракуют.

## 7 ПРОВЕДЕНИЕ ПОВЕРКИ

### 7.1 Внешний осмотр

При внешнем осмотре устанавливают соответствие измерителя следующим требованиям:

- измерители, поступающие на поверку, укомплектованы согласно требованиям эксплуатационной документации (должны иметь паспорт или документ его заменяющий);
- поверхности деталей измерителей чистые, и не имеют существенных дефектов лакокрасочных покрытий, механических повреждений;
- надписи и обозначения не повреждены и легко читаются;

### 7.2 Опробование.

7.2.1 Перед проведением опробования измеритель должен быть подготовлен к работе в соответствии с требованиями РЭ. При опробовании проверяют работоспособность и герметичность измерителя.

Подключают измеритель к системе. Работоспособность измерителя проверяют, изменяя измеряемое давление от нижнего предельного значения до верхнего. При этом должно наблюдаться изменение показаний амперметра подключенного к выходу прибора (рис.4). Для измерителей давления–разрежения работоспособность проверяют только при подаче избыточного давления.



### 7.3 Поверка выходного сигнала.

Для проверки выходного токового сигнала должна быть собрана схема, приведенная на рисунке 4.

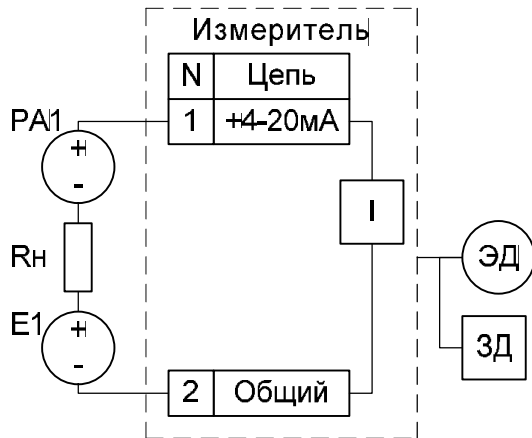


Рис. 7

На схеме:

$PA1$  – Мультиметр цифровой АРРА 305;

$R_n$  – сопротивление С2-33-2-500 Ом  $\pm 5\%$ ;

$E1$  – источник питания постоянного тока Б5-44;

ЗД – задатчик давления;

ЭД – эталон давления.

По эталону с помощью задатчика давления устанавливают поверяемое значение измеряемого давления, равное расчётному, и снимают показания выходного токового сигнала измерителя по миллиамперметру.

Приведенную погрешность  $\gamma$  в контролируемой точке в процентах вычисляют по формуле:

$$\gamma = \frac{I - I_p}{I_{\max} - I_0} * 100\%$$

- где:
- $I$ (mA) – действительное значение выходного сигнала, соответствующее поверяемому значению параметра давления;
  - $I_p$ (mA) – расчётное значение выходного сигнала соответствующее поверяемому значению параметра давления;
  - $I_0$  – нижний предел изменения выходного сигнала, равный 4 мА;
  - $I_{\max}$  – верхний предел изменения выходного сигнала, равный 20 мА.

Расчетное значение выходного  $I_p$  сигнала для заданного номинального значения измеряемого давления (разряжения) для приборов АДН-2,5.4, АДН-10.4, АДН-50.4, АДН-100.4, АДР-2,5.4, АДР-10.4, АДР-50.4 определяется по алгебраической формуле:

$$I_p = \frac{I_{\max} - I_0}{P_{\max} - P_{\min}} * P + I_0$$

- где:  $P$  – поверяемое значение измеряемого давления, кПа;  
 $P_{\max}$  – верхнее предельное значение измеряемого давления, кПа;  
 $P_{\min}$  – нижнее предельное значение измеряемого давления, кПа.

Расчётное значение выходного  $I_p$  сигнала для измерителей давления-разрежения АДР-0,125.4, АДР-0,25.4, АДР-0,5.4, для заданного номинального значения измеряемого избыточного давления  $P$  определяется по формуле:

$$I_p = \frac{P_{\text{разр. max}} + P}{P_{\text{разр. max}} + P_{\text{изб. max}}} * (I_{\text{max}} - I_0) + I_0$$

При измерении разрежения  $P$  для расчёта  $I_p$  применять формулу:

$$I_p = \frac{P_{\text{разр. max}} - P}{P_{\text{разр. max}} + P_{\text{изб. max}}} * (I_{\text{max}} - I_0) + I_0$$

- где:  $I(\text{мА})$  – действующее значение выходного сигнала, соответствующее поверяемому значению давления / разрежения;
- $I_p(\text{мА})$  – расчетное значение выходного сигнала, соответствующее поверяемому значению параметра давления;
- $I_0$  – нижний предел изменения выходного сигнала, равный 4 мА;
- $I_{\text{max}}$  – верхний предел изменения выходного сигнала, равный 20 мА;
- $P$  – поверяемое значение измеряемого давления / разрежения, кПа;
- $P_{\text{изб. max}}$  – верхний предел измерений избыточного давления для измерителей давления/разрежения, кПа.

Приведенную погрешность выходного сигнала измерителя определяют при значениях давления (разрежения), равных 0,2; 0,6; 1,0 верхнего предела измерений измерителя.

Вариацию выходного сигнала определяют как наибольшую разность между значениями выходного сигнала, соответствующими одному и тому же значению измеряемого давления, полученными отдельно при прямом и обратном ходе.

Для расчета вариации пользоваться показаниями, полученными при определении основной погрешности.

Вариацию показаний измерителей  $\gamma_{\text{прв}i}$  в % для каждой (i-той) поверяемой точки рассчитывают по формуле:

$$\gamma_{\text{прв}i} = \frac{|I_{\text{в}i} - I_{\text{н}i}|}{I_{\text{max}} - I_0} * 100\%$$

где:  $I_{\text{в}i}$  – измеренное значение тока, при повышении давления, Па, кПа;

$I_{\text{н}i}$  – измеренное значение тока, при понижении давления, Па, кПа;

$I_0$  – нижний предел изменения выходного сигнала, равный 4 мА;

$I_{\text{max}}$  – верхний предел изменения выходного сигнала, равный 20 мА.

Измеритель признают годным по результатам поверки, если во всех поверяемых точках приведённая погрешность и вариация его не превышает нормированного значения.

## **8 ОФОРМЛЕНИЕ РЕЗУЛЬТАТОВ ПОВЕРКИ**

- 8.1 Если измеритель по результатам поверки признают годным к применению, то делают запись о поверке в паспорте, заверяя ее подписью поверителя и оттиском поверительного клейма или выдают «Свидетельство о поверке» в соответствии с требованиями ПР 50.2.006.
- 8.2 Если измеритель по результатам поверки признают непригодным к применению, поверительное клеймо гасят, «Свидетельство о поверке» аннулируют, выписывают «Извещение о непригодности» с указанием причин и делают соответствующую запись в паспорте.



---

©1992-2016г. Конструкторское бюро «Агава»  
Использование приведенных в настоящем документе материалов без  
официального разрешения КБ «Агава» запрещено.  
Все права защищены.