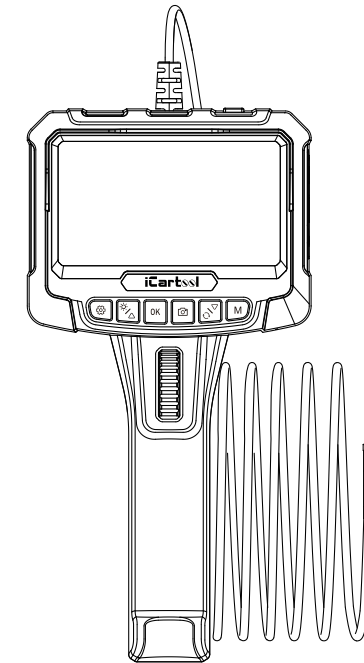


iCartool®

ПРОМЫШЛЕННЫЙ ВИДЕОЭНДСКОП IC-VC8052W



Инструкция по эксплуатации

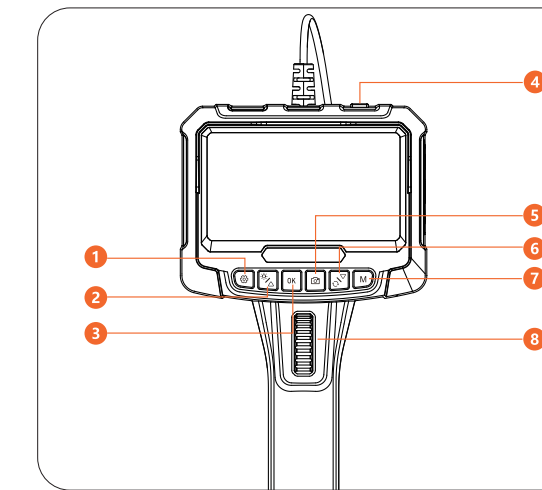
ОПИСАНИЕ ПРИБОРА
IC-VC8052W - промышленный управляемый видеоэндоскоп с артикуляцией и датчиком температуры в головке камеры зонда, что особо актуально для станций технического обслуживания автомобилей. Зонд эндоскопа полужесткий, с эффектом памяти формы, имеет длину 1 м и диаметр 6,2 мм. Имеет функцию записи фото- и видео изображения на карту памяти (MicroSD 32 Гб входит в комплект поставки). Устройство используется для дистанционного визуального контроля труднодоступных узлов и агрегатов автомобиля, таких как цилиндро-поршневая группа, полости кузова, система кондиционирования и пр.

МЕРЫ ПРЕДОСТОРОЖНОСТИ

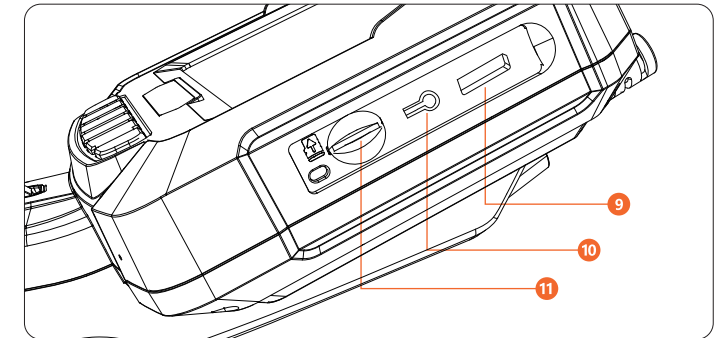
ПРЕДУПРЕЖДЕНИЕ. Перед использованием прибора внимательно прочитайте данное руководство по эксплуатации. Несоблюдение Приведенных далее мер не гарантирует Вашу безопасность.

1. Прибор не предназначен для использования в медицинских целях.
2. Не допускается использование и хранение эндоскопа при температуре выше +45 °C или ниже 0 °C.
3. Храните прибор в сухом и хорошо проветриваемом месте. Не используйте и не храните во взрывоопасных средах, сильных электрических, магнитных полях или в горючих газах, так как это может привести к пожару или взрыву.
4. Не допускается попадание воды на корпус и детали, кроме гибкого зонда, поскольку вода создает риск поражения электрическим током. Другие детали прибора, кроме гибкого зонда, не являются водонепроницаемыми. Поэтому прибор не следует использовать и хранить в условиях повышенной влажности.
5. При использовании в среде с острыми неровностями, пожалуйста, пользуйтесь им осторожно, чтобы не поцарапать водонепроницаемый защитный слой зонда.
6. При проверке двигателя автомобиля, пожалуйста, убедитесь, что температура в двигателе снизилась до допустимой температуры.
7. Объектив камеры является хрупкой деталью, поэтому в процессе работы избегайте ударов.

ОПИСАНИЕ ПРИБОРА

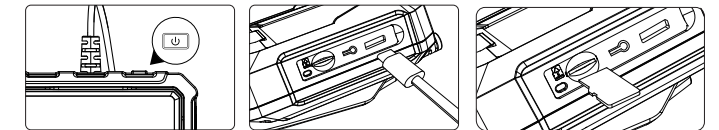


1. Кнопка **УСТАНОВКИ**
• Настройки съемки • Настройки прибора • Выход из режима настроек
2. Кнопка **ВВЕРХ**
• Вверх • Регулировка подсветки • Ускоренная перемотка назад (видео)
• Увеличение x1.3 x1.5
3. Кнопка **ПОДТВЕРЖДЕНИЕ**
• Подтвердить выбор • Стоп кадр
4. Кнопка **ВКЛ/ВЫКЛ**: удерживайте 3 сек для включения/выключения
5. Кнопка **СЪЕМКА**
• В режиме Фото - фотосъемка • В режиме Видео - запуск/остановка видеосъемки
6. Кнопка **ВНИЗ**
• Вниз • Вращение изображения • Ускоренная перемотка вперед (видео)
7. Кнопка **ПЕРЕКЛЮЧЕНИЕ РЕЖИМОВ**
• Фото • Видео • Альбом
8. Колесо управления изгибом зонда



9. Разъем для зарядки 10. Сброс настроек 11. Слот для карты памяти

ЭКСПЛУАТАЦИЯ

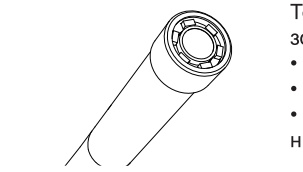


Удерживайте кнопку 3 секунды для включения.

Используйте кабель Type-C для зарядки.

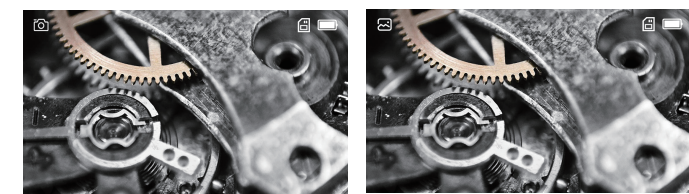
Вставка TF карты:

- в выключенном состоянии вставьте TF-карту до фиксации ее в слоте
- обратите внимание на правильное направление вставки в слот
- не прилагайте чрезмерных усилий при вставке/извлечении TF-карты, чтобы не повредить конструкцию слота для карт памяти. Видеоэндоскоп поддерживает высокоскоростные карты памяти 10 класса.



Температурный сенсор в головке камеры зонда:
• 70°C - Стандартный режим работы
• 75°C - сигнализация-предупреждение
• выше 80°C - автоматическое выключение

ИНТЕРФЕЙС ВЫВОДА ИЗОБРАЖЕНИЯ

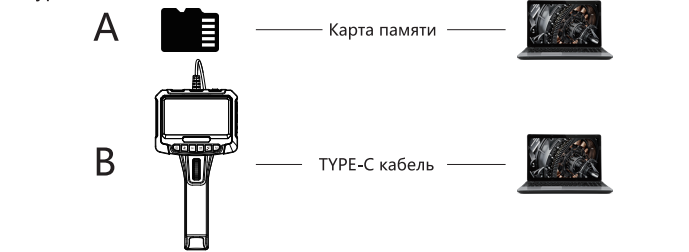


Нажмите кнопку «M» для переключения между режимами Фото/Видео.

Нажмите кнопку «M» для перехода в Альбом, выберите файл для просмотра, нажмите "⌂" для удаления / защиты файла.

КОПИРОВАНИЕ ФАЙЛОВ

Для переноса файлов на компьютер вы можете использовать карту памяти или подключить эндоскоп к компьютеру с помощью кабеля Type-C.



После скачивания файлов перезагрузите прибор или отсоедините кабель Type-C. Не отсоединяйте кабель Type-C во время процесса передачи данных, иначе это приведет к сбою передачи данных.

ЗАРЯДКА

- Подключите устройство к адаптеру USB - TYPE-C для зарядки (5V ± 1A/5V ± 2A). Используйте зарядное устройство с напряжением 5В. Быстрая зарядка не поддерживается.
- Во время зарядки на дисплее горит зеленый индикатор. Когда устройство будет полностью заряжено, индикатор отразит это.
- Возможно включение устройства во время зарядки.
- Если устройство не используется в течение длительного времени, рекомендуется заряжать аккумулятор не реже чем 1 раз в 3 месяца.

ВОЗМОЖНЫЕ ПРОБЛЕМЫ

1. Задержка при выводе изображения на экран после съемки. Проверьте полностью ли заряжен видеоэндоскоп, перезагрузите устройство.
2. Сбой (зависание) или экран остается черным после включения. Пожалуйста, нажмите кнопку перезагрузки на правой стороне устройства, чтобы перезагрузить его.
3. Изображение на экране не четкое. Проверьте фокусное расстояние от объекта до камеры, оно должно быть в диапазоне от 2 до 12 см. Протрите объектив камеры чистой спиртовой салфеткой.
4. Нагрев камеры. Это нормально, что камера нагревается, особенно когда включен светодиодный индикатор камеры на максимальную яркость. Не влияет на срок службы или использование в пределах допустимых температур.
5. Не удается распознать TF карту-памяти. Удостоверьтесь, что карта отформатирована под систему FAT32. В противном случае отформатируйте карту на компьютере. Снова подключите карту к устройству.

ПРАВИЛА ЭКСПЛУАТАЦИИ

1. Камера является хрупкой деталью, поэтому не подвергайте зонд эндоскопа ударам или давлению в процессе работы, так как это может привести к повреждению корпуса камеры и ее внутренних частей и повлиять на работоспособность прибора.
2. Не перекручивайте гибкий зонд, не тяните корпус эндоскопа за зонд или кабель. Иначе гибкий зонд или кабель могут получить повреждения.
3. **Внимание!** При извлечении зонда из исследуемого пространства необходимо сбросить управляющее колесо в нейтральное положение. В противном случае можно повредить поворотный механизм камеры (вплоть до его поломки).
4. Минимальный радиус изгиба зонда составляет 10 см. Если он окажется меньше указанного значения, это приведет к повреждению внутренних деталей прибора. Если зонд изогнут сильнее, чем положено, управлять поворотом становится невозможно.
5. Не допускайте попадания брызг каких-либо жидкостей кроме воды, соленой воды, машинного масла или дизельного топлива, на зонд эндоскопа. В противном случае он может быть поврежден.
6. Храните прибор только с распрямленной дистальной частью.

ЗАПРЕЩАЕТСЯ:

- Погружение видеокамеры и зонда в воду и агрессивные жидкости.
- Работать в режиме зарядки, чтобы исключить удар током.
- Разбирать и вносить изменения в конструкцию эндоскопа.

ГАРАНТИЯ

Поставщик устанавливает Гарантию на видеоэндоскоп сроком 12 месяцев со дня поставки. Данная гарантия распространяется только на дефекты, произошедшие по вине Поставщика.

Гарантия не распространяется на:
• случаи, возникшие при работе с устройством с нарушением правил эксплуатации;
• части прибора, являющиеся расходными материалами (батарея);

- повреждения и износ кабелей питания и соединительных кабелей, вызванные эксплуатацией;
- камеру, в случае ее механического повреждения или погружения в жидкости;
- основной блок при наличии механических, электрических (термических) или химических повреждений устройства, возникших в результате нарушения правил его эксплуатации;
- зонд, в случае его механического повреждения: перелом, разрыв внешней оболочки и нарушение внутренних коммуникаций;
- прочие случаи, возникшие при работе устройства с нарушением правил эксплуатации.

КОМПЛЕКТАЦИЯ

1. Видеоэндоскоп с зондом
2. Кабель (USB-Type-C)
3. Карта памяти MicroSD 32Гб
4. Кейс для хранения и переноски
5. Руководство по эксплуатации

Авторизованный дистрибьютор и сервисный центр на территории РФ:
Автосканеры.РУ
125371, РФ, г. Москва, Строительный проезд 10
+ 7 (499) 322-42-68
help@autoscanners.ru

ТЕХНИЧЕСКИЕ ХАРАКТЕРИСТИКИ

Экран	5" LCD, IPS
Разрешение экрана	1280*720
Разрешение фото	1920*1080
Разрешение видео	1280*720
Диаметр зонда	6.2 мм
Разрешение камеры	2 Мп
Угол обзора	70°
Подсветка	4 светодиода, 3 режима яркости
Фокусное расстояние	20-100 мм
Радиус изгиба зонда	32 мм
Рабочая температура	0 °C - 45 °C
Время работы	~3 часа
Батарея	2000 мАч
Время зарядки	2,5 часа
Степень защиты зонда	IP67
Формат изображения	JPEG
Формат видео	AVI
Поддержка карт памяти	MicroSD до 64 Гб