

Описание Устройства

Пассивный кабель QSFP+ - 4xSFP+ DAC

Длина от 1м до 5м

MT-QSFP2SFPp-40G-PDAC-xx-CD

ОСОБЕННОСТИ

- Гибридный кабель соответствует стандартам SFF-8436 и SFF-8431
- Скорость передачи: 1.0 Гб/с - 10.3125 Гб/с (для каждого канала)
- Совокупная скорость передачи: 41.25 Гб/с (4 x 10.3125Гб/с)
- Длина гибридного кабеля до 5м
- Разъём высокой плотности QSFP 38-и контактный и четыре SFP 20-и контактные
- Низкое энергопотребление: 0.5 Вт
- Рабочая температура: 0 до 70 °С



ПРИМЕНЕНИЕ

- 10G/40Gigabit Ethernet
- InfiniBand 4XSDR, DDR, QDR
- Коммутаторы, маршрутизаторы и т.д.
- Дата-центры
- 2, 4, 8, 10 Gigabit Fibre Channel

ОПИСАНИЕ УСТРОЙСТВА

Пассивный кабель Modultech MT-QSFP2SFPp-40G-PDAC-xx-CD представляют собой высокопроизводительные и экономичные решения для соединения оборудования с портами SFP+ и QSFP+. Гибридные кабели соответствуют спецификациям SFF-8436 и SFF-8431. Они обладают низким энергопотреблением и обеспечивают короткие межсетевые соединения. Каждая линия кабеля способна передавать информацию со скоростью до 10 Гбит/с, совокупная скорость составляет 40Гбит/с.

ОСНОВНЫЕ ХАРАКТЕРИСТИКИ

Параметр	Обозначение	Мин.	Норм.	Макс.	Единица измерения
Скорость передачи данных	BR	-	-	10.3	Гб/с
Коэффициент ошибок	BER	-	-	10 ⁻¹²	-
Доступная длина	1, 2, 3, 4, 5				м

ОБЩИЕ ХАРАКТЕРИСТИКИ

Параметр	Обозначение	Мин.	Норм.	Макс.	Единица
Температура хранения	Tc	-40	-	+85	°C
Рабочая температура	Tc	0	-	+70	°C
Допустимая влажность	RH	5	-	95	%
Напряжение питания	Vcc3	3.14	3.3	3.47	В
Рассеивание мощности	PD	-	-	0.5	Вт

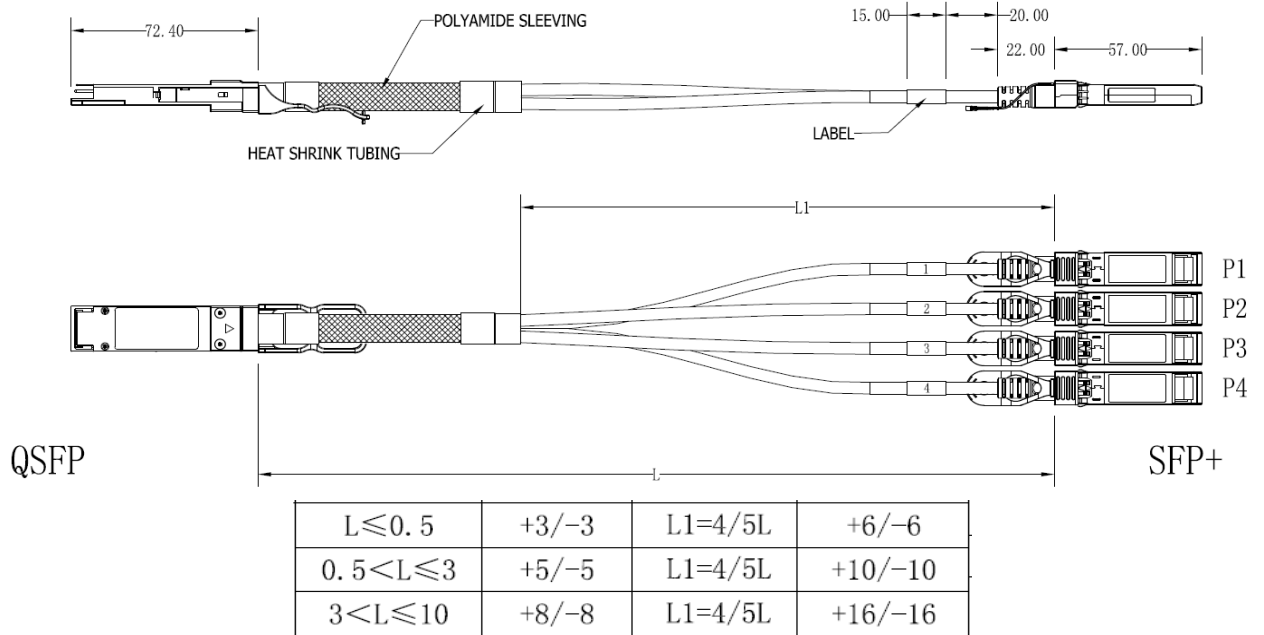
ОПИСАНИЕ КОНТАКТОВ SFP+

Контакт	Обозначение	Название / Описание
1	VEET	Заземление передатчика
2	Tx_FAULT [1]	Сбой/ошибка передатчика
3	Tx_DIS [2]	Лазерный источник передатчика выключен
4	SDA	Послед. 2-проводной интерфейс линии передачи данных данных
5	SCL	Тактовый сигнал последовательного двухпроводного интерфейса
6	MOD_ABS	Модуль отсутствует; Заземление внутри модуля
7	RS0 [1]	Выбор скорости 0
8	RX_LOS [2]	Индикатор потери сигнала
9	RS1 [1]	Выбор скорости 1
10	VEER	Заземление приёмника
11	VEER	Заземление приёмника
12	RD-	Инвертированный выход приемника, по переменному току
13	RD+	Неинвертированный выход приемника, по переменному току
14	VEER	Заземление приёмника
15	VCCR	Питание приемника
16	VCCT	Питание передатчика
17	VEET	Заземление передатчика
18	TD+	Неинвертированный вход передатчика, по переменному току
19	TD-	Инвертированный вход передатчика, по переменному току
20	VEET	Заземление передатчика

QSFP+ ОПИСАНИЕ КОНТАКТОВ

Контакт	Логика	Символ	Название/описание
1		GND	Заземление
2	CML-I	Tx2-	Инвертированный вход передатчика
3	CML-I	Tx2+	Неинвертированный вход передатчика
4		GND	Заземление
5	CML-I	Tx4-	Инвертированный вход передатчика
6	CML-I	Tx4+	Неинвертированный вход передатчика
7		GND	Заземление
8	LVTTL-I	MODSEIL	Выбор модуля
9	LVTTL-I	ResetL	Сброс модуля
10		VCCRx	+3.3V напряжение питания приёмника
11	LVC MOS-I	SCL	Тактовый сигнал последовательного двухпроводного интерфейса
12	LVC MOS-I/O	SDA	Послед. 2-проводной интерфейс линии передачи данных
13		GND	Заземление
14	CML-O	RX3+	Не инвертированный выход приемника
15	CML-O	RX3-	Инвертированный выход приемника
16		GND	Заземление
17	CML-O	RX1+	Не инвертированный выход приемника
18	CML-O	RX1-	Инвертированный выход приемника
19		GND	Заземление
20		GND	Заземление
21	CML-O	RX2-	Инвертированный вход передатчика
22	CML-O	RX2+	Неинвертированный вход передатчика
23		GND	Заземление
24	CML-O	RX4-	Инвертированный выход приемника
25	CML-O	RX4+	Не инвертированный выход приемника
26		GND	Заземление
27	LVTTL-O	ModPrsL	Модуль присутствует
28	LVTTL-O	IntL	Выход прерывания
29		VCCTx	+ +3.3V напряжение питания передатчика
30		VCC1	+3.3V напряжение питания
31	LVTTL-I	LPMode	Режим низкого энергопотребления
32		GND	Заземление
33	CML-I	Tx3+	Неинвертированный вход передатчика
34	CML-I	Tx3-	Инвертированный вход передатчика
35		GND	Заземление
36	CML-I	Tx1+	Неинвертированный вход передатчика
37	CML-I	Tx1-	Инвертированный вход передатчика
38		GND	Заземление

ГАБАРИТНЫЕ РАЗМЕРЫ



ИНФОРМАЦИЯ ДЛЯ ЗАКАЗА

Наименование	Описание
MT-QSFP2SFPp-40G-PDAC-01-CD	QSFP+-4xSFP+ DAC, 4x10Гб/с, пассивный кабель 30AWG, 1 м
MT-QSFP2SFPp-40G-PDAC-02CD	QSFP+-4xSFP+ DAC, 4x10G, пассивный кабель 30AWG, 2 м
MT-QSFP2SFPp-40G-PDAC-03-CD	QSFP+-4xSFP+ DAC, 4x10G, пассивный кабель 30AWG, 3 м
MT-QSFP2SFPp-40G-PDAC-04-CD	QSFP+-4xSFP+ DAC, 4x10G, пассивный кабель 30AWG, 4 м
MT-QSFP2SFPp-40G-PDAC-05-CD	QSFP+-4xSFP+ DAC, 4x10G, пассивный кабель 30AWG, 5 м