

1. cs Bezpečnostní pokyny pro přístroje Bender	Všechny práce nezbytné pro vestavbu, uvedení do provozu a provoz zařízení nebo systému smí provádět příslušný odborný personál.	Dodržujte bezpečnostní pokyny a návody k přístroji!	Nebezpečí života v důsledku závažu elektrickým proudem! Dotknete-li se součástek zařízení, které jsou pod napětím, vzniká nebezpečí <ul style="list-style-type: none"> • závažu elektrickým proudem, • porušení elektrického zařízení, • zničení přístroje. Před vestavbou přístroje a prací na jeho přípojkách se ujistěte, že zařízení není pod napětím. Dodržujte předpisy pro práci na elektrických zařízeních. Před uvedením zařízení do provozu zkontrolujte, že je přístroj správně připojen.	Nebezpečí života po závažu elektrickým proudem kvůli špatným měřicím přístrojům! V elektrických obvodech mohou vznikat napětové špičky. Pro měření na svorkách používejte pouze měřicí přístroje a vodivé odpovídající kategori plepětí dotčeného přístroje.
2. da Sikkerhedsanvisninger for Bender-enheder	Alt arbejde, der kræves i forbindelse med installation, idriftsættelse og løbende drift af en enhed eller et system, skal udføres af kvalificerede fagfolk.	Følg sikkerhedsanvisningerne og brugervejledningerne til enhederne!	Livsfare som følge af elektrisk stød! Ved berøring af anlæggets strømførende dele er der fare for <ul style="list-style-type: none"> • elektrisk stød • tingskader på det elektriske anlæg • ødelæggelse af apparatet. Inden enheden monteres, og inden der udføres arbejde på enhedens tilslutningsstik, skal det sikres, at anlægget er spændingsfrit. Overhold reglerne for arbejde på elektriske systemer. Kontrollér, at enheden er tilsluttet korrekt, inden systemet sættes i drift.	Livsfare som følge af elektrisk stød på grund af forkerte måleapparater! I elektriske kredsløb kan der forekomme spændingsspidser. Til målinger på terminaleme må der kun bruges måleapparater og sagledninger, der svarer til enhedens overspændingskategori.
3. de Sicherheitshinweise für Bender-Geräte	Alle zum Einbau, zur Inbetriebnahme und zum Laufenden Betrieb eines Gerätes oder Systems erforderlichen Arbeiten sind durch geeignetes Fachpersonal auszuführen.	Beachten Sie die Sicherheitshinweise und die Anleitungen der Geräte!	Lebensgefahr durch Stromschlag! Bei Berührung von unter Spannung stehenden Anlagenteilen besteht die Gefahr <ul style="list-style-type: none"> • eines elektrischen Schlages, • von Sachschäden an der elektrischen Anlage, • der Zerstörung des Gerätes. Stellen Sie vor Einbau des Gerätes und vor Arbeiten an den Anschlüssen des Gerätes sicher, dass die Anlage spannungsfrei ist. Beachten Sie die Regeln für das Arbeiten an elektrischen Anlagen. Kontrollieren Sie vor Inbetriebnahme der Anlage, dass das Gerät ordnungsgemäß angeschlossen ist.	Lebensgefahr durch Stromschlag wegen falscher Messgeräte! In Stromkreisen können Spannungsspitzen auftreten. Nutzen Sie für Messungen an den Klemmen nur Messgeräte und Messleitungen, die der Überspannungskategorie des Gerätes entsprechen.
4 en (GB) Safety instructions for Bender products	Observe the safety instructions and the products' manuals!	Only skilled persons are permitted to carry out the work necessary to install, commission and run a device or system.	Risk of electrocution due to electric shock! Touching live parts of the system carries the risk of: <ul style="list-style-type: none"> • An electric shock • Damage to the electrical installation • Destruction of the device Before fitting the enclosure and working on the device connections, make sure that the power supply has been disconnected and the system is dead. Observe the installation rules for live working. Prior to commissioning of the installation, check that the device has been properly connected.	Risk of electric shock from faulty measuring equipment! Voltage peaks may occur in circuits. For measurements at the terminals, only use measuring devices and measuring lines that fulfil the requirements of the overvoltage category of the device.
5. en (US) Safety instructions for Bender products	This equipment must be installed, operated, and serviced by qualified electrical personnel only.	Read and understand all equipment and safety instructions prior to beginning installation or service on the equipment!	DANGER: Hazard of electric shock, explosion, or arc flash! <ul style="list-style-type: none"> • Turn OFF all sources of electric power before performing any inspections, tests, or service on this equipment. • Apply appropriate personal protective equipment (PPE) and follow all safe practices for operating electrical equipment. Refer to NFPA 70E or CSA Z462. • Observe all local, state, and national codes, standards and regulations when installing or servicing the equipment. • Always use properly rated voltage sensing equipment when performing tests on the system or equipment. Failure to follow these instructions will result in death or severe injury. 	CAUTION <ul style="list-style-type: none"> • Do not modify the equipment. • Use accessories with this equipment only supplied by or recommended by Bender. • Failure to follow these instructions may result in injury or equipment damage.
6. es Indicaciones de seguridad para dispositivos Bender	Todos los trabajos necesarios para el montaje, la puesta en servicio y el funcionamiento del dispositivo o sistema, deben ser llevados a cabo por personal especializado.	¡Tenga en cuenta las indicaciones de seguridad y las instrucciones de los dispositivos!	¡Peligro de muerte por descarga eléctrica! En caso de tocar partes de la instalación bajo tensión, existe el riesgo de <ul style="list-style-type: none"> • descarga eléctrica, • daños materiales en la instalación eléctrica, • destrucción del dispositivo. Antes del montaje del dispositivo y de realizar trabajos en las conexiones del mismo, cerciórese de que la instalación se encuentra libre de tensión. Tenga en cuenta las normas para realizar trabajos en instalaciones eléctricas. Antes de la puesta en servicio de la instalación, controle que el dispositivo esté correctamente conectado.	¡Peligro de muerte por descarga eléctrica debido a instrumentos de medición incorrectos! En circuitos de corriente pueden aparecer picos de tensión. Para la medición en los bornes utilice únicamente instrumentos y cables de medición que coincidan con la categoría de sobretensión del dispositivo.

7. fi Bender-laitteita koskevia turvallisuusohjeita		Noudata turvallisuusohjeita ja laitteiden käyttöohjeita!	<p>Tappavan sähköiskun vaara! Jännitteisten laitteiston osien koskettamisesta saattaa seurata <ul style="list-style-type: none"> • sähköisku • sähkölaitteiston vaurioituminen • laitteen vaurioituminen käyttökelvottomaksi. Varmista ennen laitteen asentamista ja ennen sen liitöntejien parissa työskentelyä, että laitteistossa ei ole jännitettä. Noudata sähkölaitteistojen parissa työskentelyä koskevia sääntöjä. Tarkista ennen laitteiston käyttööntootta, että laite on liitetty moitteettomasti. </p>	Väärinen mittauslaitteiden käyttäminen voi johtaa tappavaan sähköiskuun! Virtapiireissä voi esiintyä jännitehuippuja. Käytä liitännänvoivista tehtäviin mittausiin vain laitteen ylläpitämisluokkaa vastaavia mittauslaitteita ja -johtoja.
8. fr Consignes de sécurité pour les appareils Bender		Respectez les consignes de sécurité et les indications fournies dans les notices des appareils!	Danger de mort par électrocution ! En cas de contact avec des parties d'une installation sous tension on encourt le risque <ul style="list-style-type: none"> • d'un choc électrique, • de dégâts sur l'installation, • de la destruction de l'appareil. Avant de monter l'appareil ou d'effectuer des travaux sur les raccords de l'appareil, assurez-vous que l'installation est hors tension. Respectez les règles de sécurité en vigueur pour les travaux sur les installations électriques Avant la mise en service de l'installation, vérifiez le branchement correct de l'appareil.	Danger de mort par électrocution en cas d'utilisation d'appareils de mesure inadaptes ! Des pics de tension peuvent se produire dans les circuits électriques. Pour les mesures sur les bornes, n'utilisez que des appareils et des câbles de mesure qui correspondent à la catégorie de surtension de l'appareil.
9. id Petunjuk Keselamatan Peralatan Bender		Perhatikan petunjuk keselamatan ini serta buku panduan alat!	Risiko kematian akibat sengatan listrik! Menyentuh bagian alat yang berariran listrik dapat menimbulkan risiko <ul style="list-style-type: none"> • sengatan listrik, • kerusakan pada instalasi listrik, • kerusakan total pada alat. Sebelum memasang alat dan sebelum mengerjakan sambungan kelistrikan alat, pastikan bahwa sistem tidak tersambung ke sumber daya listrik. Perhatikan ketentuan dan aturan untuk pengerjaan instalasi listrik. Sebelum melakukan pengoperasian awal sistem, periksa bahwa alat telah tersambung dengan baik.	Risiko kematian karena sengatan listrik akibat alat ukur yang salah! Di dalam sirkuit dapat terjadi lonjakan tegangan. Untuk pengukuran pada terminal, gunakan hanya alat ukur dan kabel ukur yang memenuhi persyaratan kategori tegangan-lebih alat.
10. it Norme di sicurezza per gli apparecchi Bender		Rispettare le norme di sicurezza e le istruzioni per l'uso degli apparecchi!	Pericolo di morte da folgorazione! In caso di contatto con parti di impianti in tensione sussiste il pericolo <ul style="list-style-type: none"> • di folgo razione, • di danni materiali all'impianto elettrico, • di distruzione dell'apparecchio. Prima dell'installazione dell'apparecchio e prima di eseguire lavori sui collegamenti dell'apparecchio, assicurarsi che l'impianto sia privo di tensione. Osservare le norme relative ai lavori sugli impianti elettrici. Prima di mettere in funzione l'impianto, controllare che l'apparecchio sia collegato in modo corretto.	Pericolo di morte da folgorazione per via di apparecchi di misura sbagliati! Nei circuiti elettrici si possono verificare picchi di tensione. Per le misurazioni ai morsetti, utilizzare solo apparecchi e circuiti di misura corrispondenti alla categoria di sovratensione dell'apparecchio.
11. ko Bender 기기에 대한 안전 지침		기기의 안전 지침과 사용 설명서를 준수하십시오.	감전에 의한 사망 위험! 전기가 흐르는 시스템 부품과 접촉할 때 다음과 같은 위험이 있습니다: <ul style="list-style-type: none"> • 감전 • 전기 시스템에서의 물체 손상 • 기기의 파손 기기를 설치하기 전, 전기가 흐르지 않도록 조치를 취하십시오. 전기 시스템에서의 작업에 대한 규정을 준수하십시오. 시스템을 시운전하기 전 기기가 정상적으로 연결되어 있는지 점검하십시오.	틀린 측정 장치 사용 시 감전에 의한 사망 위험! 로에 피크가 발생할 수 있습니다. 단자에서 측정할 때 기기의 과전압을 방지하기 위해 측정 케이블을 올바르게 사용하는 것이 중요합니다.

12. nl Veiligheidsvoorschriften voor Bender-toestellen		Neem de veiligheidsvoorschriften en handleidingen van de apparaten in acht!	<p>Levensgevaar door elektrische schok! Bij aanraking van onder spanning staande installatieonderdelen bestaat het risico van <ul style="list-style-type: none"> • een elektrische schok, • materiële schade aan de elektrische installatie, • beschadiging van het apparaat. Controleer voor de montage van het apparaat en voor werkzaamheden aan de aansluitingen van het apparaat, of de installatie spanningsvrij is. Neem de regels voor werkzaamheden aan elektrische installaties in acht. Controleer voor de inbedrijfstelling van de installatie, of het apparaat correct aangesloten is. </p>	Levensgevaar door elektrische schok wegens verkeerde meetapparaten! In stroomcircuits kunnen spanningspieken optreden. Gebruik voor metingen aan de klemmen uitsluitend meettoestellen en meetleidingen, die met de overspanningscategorie van het apparaat overeenkomen.
13. no Sikkerhetsanvisninger for Bender-maskiner		Alle arbeider angående monterng, idriftsettelse og løpende drift av en maskin eller et system skal utføres av egnet fagpersonale.	Livsfare grunnet strømstøt! Ved berøring av anleggsdelene som står under spenning, foreligger det fare for <ul style="list-style-type: none"> • elektrisk støt, • materielle skader på det elektriske anlegget, • at maskinen blir ødelagt. Før arbeider på maskinens koblinger eller montering av maskinen må det sikres at anlegget er spenningsfritt. Ta hensyn til reglene for arbeider på elektriske anlegg. Før anlegget tas i bruk, må du kontrollere at maskinen er forskriftsmessig tilkoblet.	Livsfare grunnet strømstøt på grunn av feil måleinstrumenter! Det kan oppstå spenningsstopper i strømkretsen. For målinger på klemmene skal det kun brukes måleinstrumenter og målekabler som tilsvare maskinens overspenningskategori.
14. pl Zasady bezpieczeństwa dotyczące urządzeń Bender		Wszystkie prace wymagane w celu montażu, uruchomienia oraz bieżącej obsługi urządzenia lub systemu mogą być wykonywane wyłącznie przez odpowiednio przeszkolonych fachowców.	Zagrożenie życia wskutek porażenia prądem elektrycznym! Dotknięcie znajdujących się pod napięciem elementów instalacji grozi: <ul style="list-style-type: none"> • porażeniem prądem elektrycznym, • uszkodzeniami instalacji elektrycznej, • zniszczeniem urządzenia. Przed przystąpieniem do montażu urządzenia oraz wszelkimi czynnościami w obrębie jego przyłączy należy sprawdzić, czy instalacja nie znajduje się pod napięciem. Przestrzegaj przepisów bezpieczeństwa pracy z prądem elektrycznym. Przed uruchomieniem instalacji sprawdź, czy urządzenie podłączone jest poprawnie.	Zagrożenie życia wskutek porażenia prądem elektrycznym z powodu nieodpowiednich mierników! W obwodach elektrycznych mogą występować skołki napięcia. Pomiaru na zaciskach należy wykonywać tylko przy użyciu mierników z przewodów pomiarowych, które odpowiadają kategorii przepięciowej urządzenia.
15. pt Instruções de segurança para dispositivos Bender		Respeite as instruções de segurança e as indicações dos dispositivos!	Todos os trabalhos necessários para a instalação, a colocação em funcionamento e o pleno funcionamento devem ser executados por pessoal especializado competente.	Perigo de morte por choque elétrico! No contacto com partes do equipamento que estejam sob tensão existe perigo <ul style="list-style-type: none"> • de choque elétrico, • de danos materiais no equipamento elétrico, • de destruição do dispositivo. Antes de instalar o dispositivo e de realizar trabalhos nas ligações do dispositivo, assegure-se de que o equipamento se encontra sem tensão. Respeite as regras relativas ao trabalho em equipamentos elétricos. Antes de colocar o equipamento em funcionamento, controle se o dispositivo está corretamente conectado.
16. ro Indicații de siguranță pentru dispozitivele Bender		Respectați indicațiile de siguranță și instrucțiunile pentru dispozitive!	Toate lucrările necesare pentru instalarea, punerea în funcțiune și operarea curentă a unui dispozitiv sau sistem trebuie efectuate de către personal calificat.	Risc de deces prin electrocutare! La atingerea componentelor de instalație aflate sub tensiune există riscul <ul style="list-style-type: none"> • unui șoc electric, • de pagube materiale la nivelul instalației electrice, • de distrugere a dispozitivului. Înainte de a monta dispozitivul și de a efectua lucrări la conexiunile dispozitivului, asigurați-vă că instalația este scoasă de sub tensiune. Respectați regulile privind lucrările efectuate la instalațiile electrice. Înainte de a pune în funcțiune instalația, verificați dacă dispozitivul este conectat în mod corespunzător.

17. ru Указания по технике безопасности при эксплуатации устройств Bender		Необходимо соблюдать указания по технике безопасности и инструкции по эксплуатации устройств!	<p>Опасность для жизни вследствие поражения электрическим током! При соприкосновении с частями, находящимися под напряжением, возникает опасность: <ul style="list-style-type: none"> • поражения электрическим током, • повреждения электрооборудования, • безвозвратное повреждение устройств. Перед монтажом устройства и работами с его подключением убедитесь, что напряжение отключено. Соблюдайте правила эксплуатации электрооборудования. Перед вводом устройства в эксплуатацию проверьте правильность его подключения. </p>	Опасность для жизни вследствие поражения электрическим током вследствие ненадлежащего измерительного оборудования! В электрических цепях возможны пиковые выбросы напряжения. Для измерений напряжения на клеммах измерительную аппаратуру и линии, соответствующие категории защиты устройств.
18. sv Säkerhetsanvisningar för Bender-apparater		Följ säkerhetsanvisningarna och instruktionerna för apparaterna!	Alla erforderliga arbeten för montering, idrifttagning och löpande drift av en apparat eller ett system ska utföras av fackpersonal med lämpliga kvalifikationer.	Risk för livsfarlig elektrisk stöt orsakad av felaktigt mätinstrument! I strömkretsar kan spänningstoppar uppträda. Vid mätningar på plintarna, använd endast mätinstrument och mätledningar som uppfyller kraven för apparatens överspanningskategori.
19. tr Bender cihazlarınma yönetmelik güvencilik uyarıları		Cihazların güvenliğini uyarıları ve talimatlarını dikkate alın!	Bir cihazın veya sisteminin montajı, işletime alınması ve devam eden işletimi için gerekli tüm çalışmaları uygun uzman personel tarafından yerine getirilmelidir.	Akım çarpması sonucu hayatı tehlike! Gerilim altındaki tesis parçalarının dokunulduğunda <ul style="list-style-type: none"> • elektrik çarpması, • elektrik tesisinin maddi hasarı, • cihazın parçalarının tehlikesi bulunmaktadır. Cihazın montajından ve cihazın bağlantılarından çalışmalardan önce tesisin gerilimsiz olduğundan emin olun. Elektrik tesislerinin cihazın tekniğine uygun bağlanğından emin olun.
20. uk Правила техніки безпеки для виробів компанії Bender		Усі роботи, необхідні для монтажу, введення в експлуатацію та поточної експлуатації приладу або системи, повинні проводитися персоналом з належною кваліфікацією.	Дотримуйтеся правил техніки безпеки та інструкцій до відповідних приладів!	Небезпека для життя через ураження електричним струмом! При доторканні до частин установок, які знаходяться під напругою, існує небезпека <ul style="list-style-type: none"> • ураження електричним струмом; • завдання матеріальної шкоди електричній установці; • руйнування приладу. Перед монтажем приладу, а також перед виконанням робіт на його роз'ємах переконайтеся, що установка знеструмлена. Дотримуйтеся правил роботи з електричними установками. Перед введенням установкв в експлуатацію перевірте, чи підключений прилад належним чином.
21. zh 本德产品安全介绍		遵守安全说明和产品手册！	只有熟练的人员才被允许进行必要的安装、启动和运行设备或系统。	由于故障测量设备造成的电击危险！ 在设备运行中，触摸导体是有危险的： <ul style="list-style-type: none"> • 电击 • 电气装置损坏 • 设备损坏 在安装外壳连接设备工作之前，确保电源电压与系统断开并且系统未通电。遵守带电工作的安装规则。在启动装置之前，检查设备是否已经正确连接。

DE Handbuch für LINETRAXX® CTAC-Serie
EN Manual for LINETRAXX® CTAC series

DE Allgemeine Hinweise
EN General instructions
DE Benutzung des Handbuchs
Dieses Handbuch richtet sich an Fachpersonal der Elektrotechnik und Elektronik!
Bestandteil der Gerätedokumentation ist neben diesem Handbuch die Verpackungsbeilage „Sicherheitshinweise für Bender-Produkte“.

Lesen Sie das Handbuch vor Montage, Anschluss und Inbetriebnahme des Gerätes. Bewahren Sie das Handbuch zum Nachschlagen griffbereit auf.

EN How to use this manual
This manual is intended for qualified personnel working in electrical engineering and electronics!
Part of the device documentation, in addition to this manual, is the enclosed „Safety instructions for Bender products“.

Read the manual before installing, connecting and commissioning the device. Always keep the manual within easy reach for future reference.

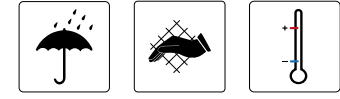
DE Kennzeichnung wichtiger Hinweise und Informationen
GEFAHR! bezeichnet einen hohen Risikograd, der den Tod oder eine schwere Verletzung zur Folge hat.

Informationen können bei einer optimalen Nutzung des Produktes hilfreich sein.

EN Indication of important instructions and information
DANGER! Indicates a high risk of danger that will result in death or serious injury if not avoided.

Information can help to optimise the use of the product.

DE Kontrolle, Transport und Lagerung
Kontrolle der Versand- und Geräteverpackung auf Transportschäden und Lieferumfang. Bei Lagerung der Geräte ist auf Folgendes zu achten:



EN Inspection, transport and storage
Check the shipping and device packaging for transport damage and scope of delivery. The following must be observed when storing the devices:



DE Gewährleistung und Haftung
Gewährleistungs- und Haftungsansprüche bei Personen- und Sachschäden sind ausgeschlossen bei:

- Nicht bestimmungsgemäßer Verwendung des Gerätes.
- Unsachgemäßem Montieren, Inbetriebnehmen, Bedienen und Warten des Gerätes.
- Nichtbeachten der Hinweise im Handbuch bezüglich Transport, Inbetriebnahme, Betrieb und Wartung des Gerätes.
- Eigenmächtigen baulichen Veränderungen am Gerät.
- Nichtbeachten der technischen Daten.
- Unsachgemäß durchgeführten Reparaturen.
- Verwendung von Zubehör und Ersatzteilen, die Bender nicht empfiehlt.
- Katastrophenfällen durch Fremdkörpereinwirkung und höhere Gewalt.
- Montage und Installation mit nicht empfohlenen Gerätekombinationen.

Dieses Handbuch und die beigefügten Sicherheitshinweise sind von allen Personen zu beachten, die mit dem Gerät arbeiten. Darüber hinaus sind die für den Einsatzort geltenden Regeln und Vorschriften zur Unfallverhütung zu beachten.

EN Warranty and liability
Warranty and liability claims in the event of injury to persons or damage to property are excluded in case of:

- Improper use of the device.
- Incorrect mounting, commissioning, operation and maintenance of the device.
- Failure to observe the instructions in this operating manual regarding transport, commissioning, operation and maintenance of the device.
- Unauthorised changes to the device made by parties other than the manufacturer.
- Non-observance of technical data.
- Repairs carried out incorrectly.
- Use of accessories and spare parts not recommended by Bender.
- Catastrophes caused by external influences and force majeure.
- Mounting and installation with device combinations not recommended by the manufacturer.

This operating manual and the enclosed safety instructions must be observed by all persons working with the device. Furthermore, the rules and regulations that apply for accident prevention at the place of use must be observed.

DE Sicherheit
Die Verwendung des Geräts außerhalb der Bundesrepublik Deutschland unterliegt den am Einsatzort geltenden Normen und Regeln. Innerhalb Europas gilt die europäische Norm EN 50110.

GEFAHR! Lebensgefahr durch Stromschlag!
Bei Berühren von unter Spannung stehenden Anlagenteilen besteht die Gefahr:

- eines lebensgefährlichen elektrischen Schlages,
- von Sachschäden an der elektrischen Anlage,
- der Zerstörung des Gerätes.

Stellen Sie vor Einbau des Gerätes und vor Arbeiten an den Anschlüssen des Gerätes sicher, dass die Anlage spannungsfrei ist. Beachten Sie die Regeln für das Arbeiten an elektrischen Anlagen.

EN Safety
If the device is used outside the Federal Republic of Germany, the applicable local standards and regulations must be complied with. In Europe, the European standard EN 50110 applies.

DANGER! Danger of fatal injury due to electric shock!
Touching live parts of the system carries the risk of:

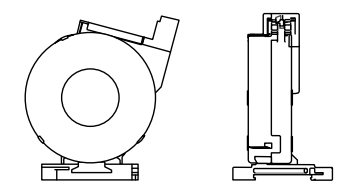
- A fatal electric shock,
- Damage to the electrical installation,
- Destruction of the device.

Before installing and connecting the device, make sure that the installation has been de-energised. The rules for working on electrical systems must be observed.

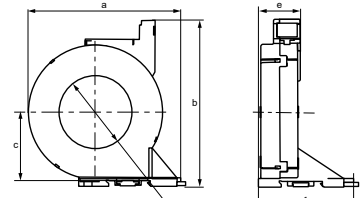
DE Bestimmungsgemäße Verwendung
Die Messstromwandler der CTAC-Serie sind hochempfindliche Messstromwandler, die AC-Ströme in Verbindung mit Differenzstrom-Überwachungs- und Auswertegeräten der Serie RCM bzw. RCMS in ein auswertbares Messsignal umsetzen. Weiterhin sind sie für den Einsatz in Einrichtungen zur Isolationsfehlersuche für IT-Systeme (EDS) geeignet. Sie dienen zur Erfassung des von einem Prüfstrom-Generator PGH oder ISOMETER® iso685-x-P generierten Prüfstromes. Der Prüfstrom wird in Verbindung mit Isolationsfehlersuchgeräten der Serie EDS in ein auswertbares Messsignal umgesetzt. Die Verbindung zu den jeweiligen Geräten erfolgt über eine zweiadrige Leitung. Eine andere oder darüber hinausgehende Benutzung gilt als nicht bestimmungsgemäß.

EN Intended use
The highly sensitive CTAC series measuring current transformers in combination with RCM or RCMS series residual current monitors and evaluators convert AC currents into an evaluable measurement signal. They are also suitable for use in insulation fault location systems for IT systems (EDS). The current transformers measure the locating current generated by a PGH locating current injector or an ISOMETER® iso685-x-P. In combination with EDS series insulation fault locators, the locating current is converted into an evaluable measurement signal. The connection to the respective devices is made via a two-wire cable. Any other use than that described in this document is regarded as improper.

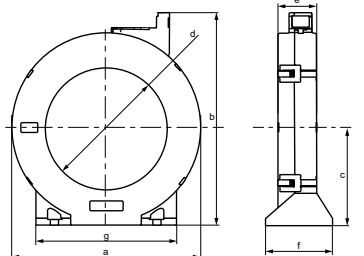
DE Maßbilder/EN Dimension diagrams



CTAC20/(01)/CTAC35/(01)



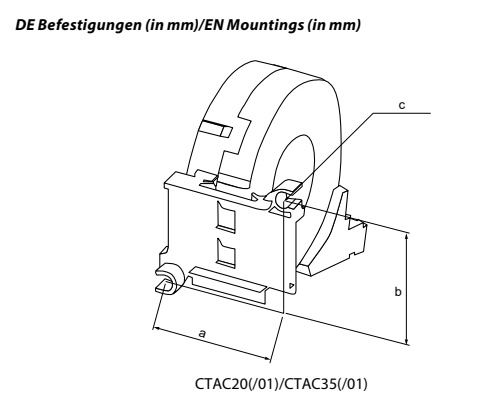
CTAC60



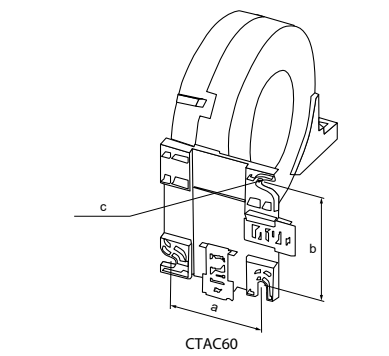
CTAC120/CTAC210

DE Abmessungen (in mm), Toleranz: ±0,5 mm
EN Dimensions (mm), tolerance: ±0.5 mm

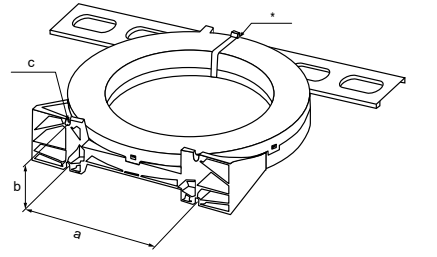
CTAC	a	b	c	d	e	f	g	Gewicht/ Weight in g
20/(01)	75	82	37	ø 20	32	60		160
35/(01)	94	100	47	ø 35	30	61		220
60	126	137	57	ø 60	33	78		460
120	188	211	96	ø 120	38	66	139	1140
210	302	324	153	ø 210	40	74	277	2340



CTAC20/(01)/CTAC35/(01)



CTAC60



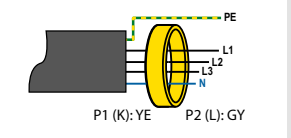
CTAC120/CTAC210

* Befestigung für CTAC120/210 MIL-Variante

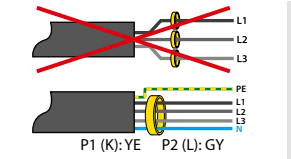
* Mounting for CTAC120/210 MIL variant

Abmessungen/Dimensions (mm)			
Typ/Type	a	b	c
CTAC20/(01)	31.4	49	2 x ø 5.5
CTAC35/(01)	49.8	49	2 x ø 5.5
CTAC60	56	66	3 x ø 6.5
CTAC120	103	51	4 x ø 6.5
CTAC210	180	59	4 x ø 6.5

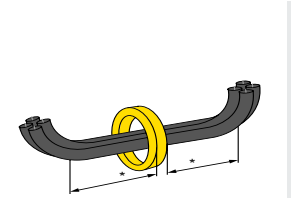
DE Installationshinweise/EN Installation instructions
i Keine abgeschirmten Leitungen durch den Messstromwandler führen.
i Do not route any shielded cables through the measuring current transformer.
i Eine Nichteinhaltung der Installationshinweise kann dazu führen, dass die Toleranzen und normativen Anforderungen der angeschlossenen Auswertgeräte nicht eingehalten werden.
i If the installation instructions are not followed, the tolerances and normative requirements of the connected monitoring devices may not be fulfilled.



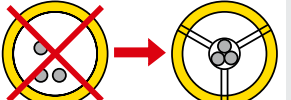
Ein vorhandener Schutzleiter darf nie durch den Messstromwandler geführt werden. Never route an existing protective conductor through the measuring current transformer.



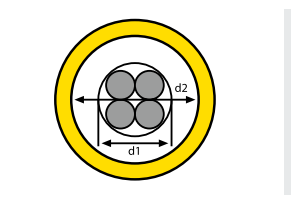
Alle stromführenden Leitungen/Leiter müssen gemeinsam durch den Messstromwandler geführt werden. All current-carrying cables must be routed together through the measuring current transformer.



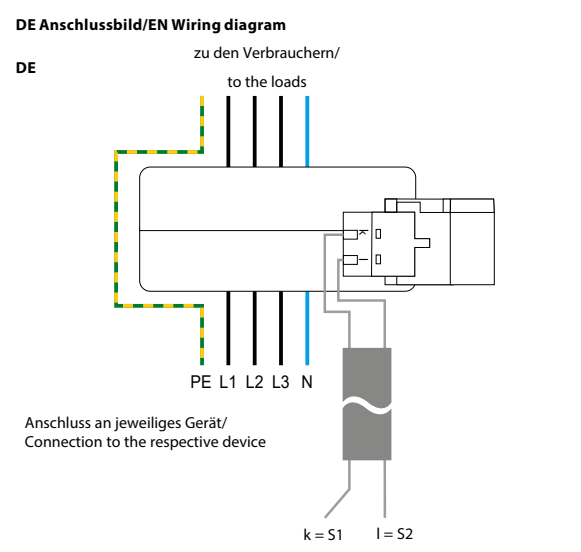
Eine Biegung der Primärleiter sollte erst ab dem angegebenen Mindestabstand erfolgen. Dabei sind die von den Herstellern vorgeschriebenen Mindestbiegeradien einzuhalten. * Abstand zum 90° Winkel = 2 x Außendurchmesser The primary conductors should only be bent from the specified minimum distance. The minimum bending radius specified by the manufacturers must be observed. * Distance to 90° angle = 2 x external diameter



Die Leitungen/Leiter sind im Messstromwandler zu zentrieren. The cables must be centred in the measuring current transformer.



Innendurchmesser des Messstromwandlers d2 ≥ 2 x d1 (Kabeldurchmesser) Internal diameter of the measuring current transformer d2 ≥ 2 x d1 (cable diameter)



Anschluss an jeweiliges Gerät/ Connection to the respective device
k = S1 l = S2

Messstromwandler CTAC...
Anschluss an ein Differenzstrom-Überwachungssystem der Serie RCMS, Differenzstrom-Überwachungsgerät der Serie RCM oder Einrichtungen zur Isolationsfehlersuche der Serie EDS.

Messstromwandler CTAC.../01
Anschluss an ein Isolationsfehlersuchgerät EDS441, EDS461 oder EDS491.

GEFAHR! Lebensgefahr durch Stromschlag!
Messstromwandler CTAC... dürfen nicht offen betrieben werden! Wenn kein Auswertgerät angeschlossen ist, müssen die Ausgänge S1 (k) und S2 (l) kurzgeschlossen werden!

i Am Messstromwandler befinden sich zusätzlich zwei Halterungen für Kabelbinder zum Fixieren des Anschlusskabels.
i * Für UL-Anwendungen Nur Kupferleitungen (Umgebungstemperatur mind. 60°/75°C) verwenden!

i Anwendung in Schienenfahrzeugen DIN EN 45545-2:2016! Beträgt der Abstand zu benachbarten Komponenten, die nicht die Anforderung der Norm DIN EN 45545-2 Tabelle 2 erfüllen, horizontal < 20 mm oder vertikal < 200 mm, sind diese als gruppiert zu betrachten. Siehe DIN EN 45545-2 Kapitel 4.3 Gruppierungsregeln.

EN CTAC... measuring current transformers
Connection to residual current monitoring systems of the RCMS series, residual current monitors of the RCM series or insulation fault location systems of the EDS series.

CTAC.../01 measuring current transformers
Connection to insulation fault locators EDS441, EDS461 or EDS491.

DANGER! Danger of fatal injury due to electric shock!
CTAC... measuring current transformers must not be operated as an open circuit! If no evaluator is connected, the outputs S1 (k) and S2 (l) must be short-circuited!

i The measuring current transformer also has two holders for cable ties to fix the connecting cable.
i * For UL applications: Only use copper lines (ambient temperature at least 60°/75°C)!

i Application in railway vehicles/DIN EN 45545-2:2016! If the horizontal or vertical distance to adjacent components which do not meet the requirements in table 2 of DIN EN 45545-2 is less than 20 mm or less than 200 mm respectively, they are to be regarded as grouped. Refer to DIN EN 45545-2 chapter 4.3 Grouping rules.

DE Technische Daten/EN Technical data
Isolationskoordination nach IEC 60664-1/ Insulation coordination according to IEC 60664-1

Bemessungsspannung/Rated voltage800 V
Überspannungskategorie /Overvoltage categoryIII
Bemessungs-Stoßspannung/Verschmutzungsgrad/ Rated impulse voltage/pollution degree8 kV/3
Messstromwandlerkreis / Measuring current transformer circuitCTAC.../01	
Bemessungs-Übersetzungsverhältnis K _i / Rated transformation ratio K _i600/1
Thermischer Bemessungs-Dauerstrom*/ Rated continuous thermal current* I _{th}125 A
Frequenzbereich/Frequency range15 Hz...100 kHz
Thermal rated short-time current* I _{th}2.4 kA/1 s
Bemessungs-Stoßstrom*/Rated dynamic current* I _{dyn}6.0 kA/40 ms
Bemessungsstrom/Rated current I _n	
CTAC20 bei/at I _{th} ≥ 30 mA63 A
CTAC20 bei/at I _{th} ≥ 300 mA80 A
CTAC35 bei/at I _{th} ≥ 30 mA125 A
CTAC35 bei/at I _{th} ≥ 300 mA160 A
CTAC60 bei/at I _{th} ≥ 30 mA200 A
CTAC60 bei/at I _{th} ≥ 300 mA400 A
CTAC120 bei/at I _{th} ≥ 100 mA400 A
CTAC210 bei/at I _{th} ≥ 300 mA630 A

* bezieht sich auf den Differenzstrom/refers to the residual current
Messstromwandlerkreis / Measuring current transformer circuitCTAC.../01
Bemessungs-Übersetzungsverhältnis K_i / Rated transformation ratio K_i8000/1
Thermischer Bemessungs-Dauerstrom*/ Rated continuous thermal current* I_{th}6 A
Thermischer Bemessungs-Kurzzeitstrom*/ Thermal rated short-time current* I_{th}0,36 kA/1 s
Bemessungs-Stoßstrom*/Rated dynamic current* I_{dyn}0,9 kA/40 ms
Bemessungsstrom/Rated current I_n

CTAC20/01 bei/at I_{th} ≥ 30 mA63 A
CTAC20/01 bei/at I_{th} ≥ 300 mA80 A
CTAC35/01 bei/at I_{th} ≥ 30 mA125 A
CTAC35/01 bei/at I_{th} ≥ 300 mA160 A

* CTAC120 und CTAC210 müssen für 3M12 zusätzlich befestigt werden.
* CTAC120 and CTAC210 must be additionally mounted for 3M12.
Anschluss/Connection
Steckertyp/Terminal type.....MSTB 2,5/ 2-ST-5,08 für B781100xxMIL Geräte/for B781100xxMIL devices.....FKC 2,5/2-ST-5,08
Hersteller/ManufacturerPhoenix Contact
Anschlussart/Connection typeSchraubklemme/Screw type terminal für B781100xxMIL Geräte/for B781100xxMIL devices..... Federklemme/Push-wire terminal
Es gelten die Anschlussbedingungen des Herstellers. Entsprechende Leiterplattenstecker sind im Lieferumfang enthalten. The connection conditions of the manufacturer apply. Corresponding PCB connectors are included in the scope of delivery.
Anschlussvermögen/Connection properties
starr/rigid0,2...2,5 mm² (AWG24...12)
flexibel/flexible0,2...2,5 mm² (AWG 24...12)
Abisolierlänge/Stripping length.....7 mm
Verbindung EDS, RCM(S)-Messstromwandler/ Connection EDS, RCM(S) measuring current transformers
Einzeldraht/Single wire ≥ 0,75 mm²0...1 m
Einzeldraht verdreht/Single wire, twisted ≥ 0,75 mm²0...10 m
Schirmlleitung/Shielded cable ≥ 0,75 mm²0...40 m
Leitung geschirmt/Shielded cable empfohlen/recommended: J-Y(ST)Y min. 2x0.8

RCM: Schirm an L-Leiter und nicht erden/ shield connected to L conductor, must not be earthed
EDS: Schirm an PE/ shield on one side connected to PE

Befestigung/Mounting
Schrauben-Typ/Screw Type
CTAC20...60/(01).....DIN EN ISO 7045 - M5x
CTAC120...210.....DIN EN ISO 7045 - M6
Unterlegscheiben-Typ/Washer type
CTAC20...60/(01).....DIN EN ISO 7089/7090 - 5
CTAC120...210.....DIN EN ISO 7089/7090 - 6
Anzugsdrehmoment/Tightening torque
CTAC20...35 (01).....0,6 Nm
CTAC60...2101 Nm
Sonstiges/Other
Schutzart Einbauten/ Degree of protection, internal components (DIN EN 60529).....IP20
Schutzart Klemmen/Degree of protection, terminals (DIN EN 60529).....IP40
Entflammbarkeitsklasse/Flammability class.....UL94 V-0

Bestellangaben/Ordering details

Befestigung/ Mounting	Innendurchmesser/ Internal diameter	Typ/Type	Art.-Nr./ Art. No. ²⁾
Schraubbefestigung/ Hutschiene Screw mounting/DIN rail	20 mm	CTAC20	B98110005
		CTAC20/01 ¹⁾	B98110006
	35 mm	CTAC35	B98110007
		CTAC35/01 ¹⁾	B98110008
Schraubbefestigung Screw mounting	120 mm	CTAC120	B98110019
	210 mm	CTAC210	B98110020

¹⁾ Für Isolationsfehlersuchgeräte der Serien EDS441 und EDS461/491
²⁾ Für Insulation fault locators of the EDS441 and EDS461/491 series
³⁾ B781100xxMIL Varianten auf Anfrage erhältlich
⁴⁾ B781100xxMIL variants available on request

Zubehör/Accessories

Bezeichnung/Description	Art.-Nr./ Art. No.
Hutschiene-Montageclip für CTAC20 und CTAC20/01 (im Lieferumfang enthalten) DIN rail mounting clip for CTAC20 and CTAC20/01 (included in scope of delivery)	B91080111
Hutschiene-Montageclip für CTAC35 und CTAC35/01 (im Lieferumfang enthalten) DIN rail mounting clip for CTAC35 and CTAC35/01 (included in scope of delivery)	B91080112

Die Varianten B98110005, B78110005MIL, B98110006, B98110007, B78110007MIL, B98110008, B98110017 und B78110017MIL der CTAC-Serie entsprechen den Anforderungen der Norm DIN EN 45545-2.

The variants B98110005, B78110005MIL, B98110006, B98110007, B78110007MIL, B98110008, B98110017 and B78110017MIL of the CTAC series comply with the requirements of the standard DIN EN 45545-2



Alle Rechte vorbehalten./All rights reserved.
Nachdruck und Vervielfältigung nur mit Genehmigung des Herausgebers./Reprinting and duplicating only with permission of the publisher.

Aktuelle Version immer online verfügbar.
Current version always available online.

Bender GmbH & Co. KG
Postfach/PO Box 1161 • 35301 Grünberg • Germany
Londorfer Str. 65 • 35305 Grünberg • Germany
Tel.: +49 6401 807-0 • Fax: +49 6401 807-259
E-Mail/E-mail: info@bender.de • www.bender.de