

# DMP 330M



Диапазоны	0...1 бар до 0...160 бар, избыточное
Перегрузка	до 10X
Осн. погрешность	1,0 % ДИ
Выходной сигнал	4...20 мА
Присоединение	M20x1,5; G 1/2"
Сенсор	Керамический тензорезистивный
Применение	Неагрессивные к нержавеющей стали жидкости, газы и пар



Экономичный датчик давления DMP 330M был специально разработан для применения в сфере жилищно-коммунального хозяйства, в системах где, требуются надёжные датчики, устойчивые к высоким перегрузкам и гидроударам.

Датчик обеспечивает пропорциональное преобразование давления рабочей среды в электрический сигнал 4...20 мА с погрешностью 1% от диапазона измерения. Корпус датчика изготовлен из нержавеющей стали.

Области применения:

- ЖКХ
- Насосные станции
- Общепромышленное применение

## Двухдиапазонные исполнения датчика DMP 330M

Датчик может быть изготовлен в многопредельном (двухдиапазонном) исполнении. При изготовлении в двухдиапазонном исполнении датчик калибруется одновременно на два диапазона, например: 10 бар и 16 бар. Любой из предустановленных в датчике диапазонов может быть выбран в качестве рабочего при отгрузке, а затем, в процессе эксплуатации, датчик может быть переключен для работы в другом диапазоне. Многопредельные датчики проходят метрологическую поверку сразу на все предустановленные диапазоны, и она остается действительной в течение всего межповерочного интервала для любого из предустановленных диапазонов. Для переключения диапазонов используется конфигуратор ADAPT-100, который позволяет переключаться между предустановленными диапазонами, а так же поддерживает функцию корректировки нуля, что позволяет корректировать метрологические характеристики датчика как в процессе эксплуатации, так и перед вторичными метрологическими поверками.

## Крупносерийные исполнения датчика DMP 330Ms

Датчик выпускается как в стандартном исполнении, так и крупными сериями (складская программа) в двухдиапазонных исполнениях (6 бар и 10 бар) и (10 бар и 16 бар) с резьбами G1/2" и M20x1,5. Крупносерийные исполнения маркируются символом "s" (DMP 330Ms) и характеризуются более привлекательной ценой и наличием на складе, поэтому мы рекомендуем заказывать датчики именно такого исполнения, если они удовлетворяют всем техническим требованиям заказчика.

## ТЕХНИЧЕСКИЕ ПАРАМЕТРЫ

## DMP 330M

ДИАПАЗОНЫ ДАВЛЕНИЯ (для однопредельного исполнения)												
Номинальное давление P <sub>N</sub> изб. [бар]	1	1,6	2,5	4	6	10	16	25	40	60	100	160
Перегрузка [бар]	4	10	10	20	20	40	100	100	200	200	400	800
ДИАПАЗОНЫ ДАВЛЕНИЯ (для двухпредельного крупносерийного исполнения)												
	Диапазон				Диапазон							
	№1		№2		№1		№2					
Номинальное давление P <sub>N</sub> изб. [бар]	10		6		16		10					
Перегрузка [бар]	40				100							

[датчик давления DMP 330M на сайте БД СЕНСОРС РУС](#)

Производитель оставляет за собой право без специального уведомления вносить изменения в конструкцию, внешний вид и/или комплектацию товара, не приводящие к ухудшению его качественных характеристик.

ООО «БД СЕНСОРС РУС»  
117105, г. Москва, Варшавское ш., д.35 стр. 1  
Тел.: (495) 380-16-83 zakaz@bdsensors.ru  
[www.bdsensors.ru](http://www.bdsensors.ru) sales@bdsensors.ru

# ТЕХНИЧЕСКИЕ ПАРАМЕТРЫ (продолжение)

# DMP 330M

## ХАРАКТЕРИСТИКИ

Основная погрешность	1% ДИ <sup>1)</sup>
Дополнительная погрешность	0,5% ДИ /10 °С
Диапазон термокомпенсации [°С]	-25..85
Время отклика (10...90%)	≤ 1 мс

## ТЕМПЕРАТУРНЫЙ ДИАПАЗОН

Измеряемая среда [°С]	-25..125
Окружающая среда [°С]	-25..85
Хранение [°С]	-40...100

## КОНСТРУКЦИОННЫЕ МАТЕРИАЛЫ

Штуцер	Нержавеющая сталь 08X17H13M2T
Уплотнение	FKM <sup>2)</sup> (витон)
Мембрана	Керамика Al <sub>2</sub> O <sub>3</sub>

## ЭЛЕКТРИЧЕСКОЕ ПРИСОЕДИНЕНИЕ

Стандартное исполнение	Разъем DIN 43650 (IP 65)
------------------------	--------------------------

## МЕХАНИЧЕСКОЕ ПРИСОЕДИНЕНИЕ

Стандартное исполнение	G 1/2" EN 837 / M20x1,5 EN 837
------------------------	--------------------------------

## ПРОЧЕЕ

Выходной сигнал	4..20 мА / 2-х пров.
Питание	12...36 В
Срок службы	> 100 x 10 <sup>6</sup> циклов нагружения
Вес	120 г
Установочное положение	Любое

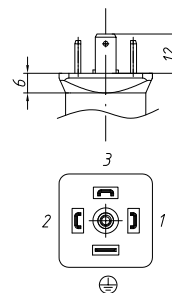
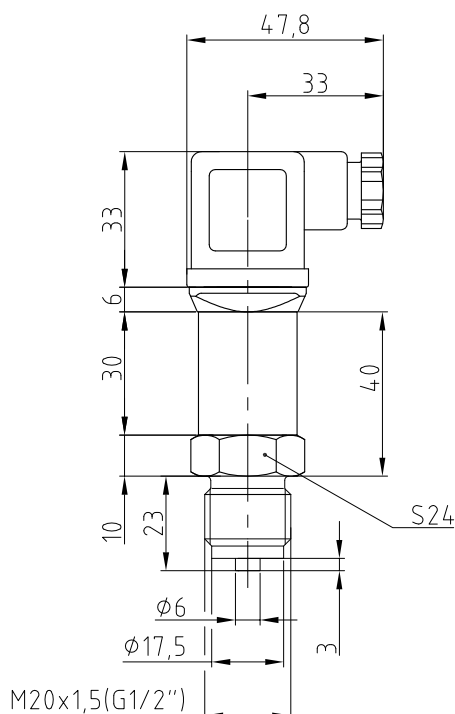
(1) ДИ - Диапазон измерений.  
(2) FKM — фтористый каучук (витон).

## РАЗМЕРЫ / СОЕДИНЕНИЯ

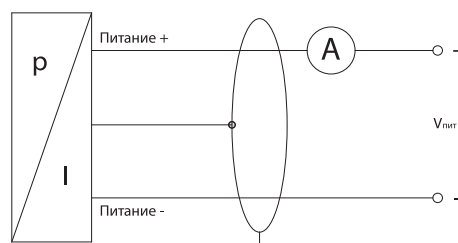
## DMP 330M

### Габаритные и присоединительные размеры

### Электрический разъем



### Схема подключения



Электрическое присоединение		DIN43650
2-х пров.	Питание +	1
	Питание -	2
	Заземление	⊕

## КОД ЗАКАЗА ДЛЯ DMP 330M

Крупносерийные исполнения двухдиапазонного датчика DMP 330Ms\*:  
выходной сигнал 4...20 мА / 2-х пров, разъем DIN 43650 (IP 65), стандартное исполнение

РАБОЧИЙ ДИАПАЗОН	ДОП. ДИАПАЗОН	ПЕРЕГРУЗКА	МЕХАНИЧЕСКОЕ ПРИСОЕДИНЕНИЕ	КОД ЗАКАЗА
0...6 бар	0...10 бар	40 бар	M20x1,5 EN 837	DMP 330Ms-1002-6001-1-100-800-02R 0...6 бар
			G1/2 EN 837	DMP 330Ms-1002-6001-1-100-200-02R 0...6 бар
0...10 бар	0...6 бар	40 бар	M20x1,5 EN 837	DMP 330Ms-1002-6001-1-100-800-02R 0...10 бар
			G1/2 EN 837	DMP 330Ms-1002-6001-1-100-200-02R 0...10 бар
0...10 бар	0...16 бар	100 бар	M20x1,5 EN 837	DMP 330Ms-1602-1002-1-100-800-02R 0...10 бар
			G1/2 EN 837	DMP 330Ms-1602-1002-1-100-200-02R 0...10 бар
0...16 бар	0...10 бар	100 бар	M20x1,5 EN 837	DMP 330Ms-1602-1002-1-100-800-02R 0...16 бар
			G1/2 EN 837	DMP 330Ms-1602-1002-1-100-200-02R 0...16 бар

\* (складская программа, более привлекательная цена)

## Стандартные исполнения датчика DMP 330M

DMP 330M		X	XXXX	X	XXX	XXX	XXX
ИЗМЕРЯЕМОЕ ДАВЛЕНИЕ							
Избыточное		330M					
ДИАПАЗОН	Перегрузка						
0...1,0 бар	4,0 бар		1001				
0...1,6 бар	10,0 бар		1601				
0...2,5 бар	10,0 бар		2501				
0...4,0 бар	20,0 бар		4001				
0...6,0 бар	20,0 бар		6001				
0...10,0 бар	40,0 бар		1002				
0...16,0 бар	100,0 бар		1602				
0...25,0 бар	100,0 бар		2502				
0...40,0 бар	200,0 бар		4002				
0...60,0 бар	200,0 бар		6002				
0...100,0 бар	400,0 бар		1003				
0...160,0 бар	800,0 бар		1603				
По запросу, для двухдиапазонного исполнения.			9999-9999 <sup>(1)</sup>				
ВЫХОДНОЙ СИГНАЛ							
4...20 мА / 2-х пров.				1			
ЭЛЕКТРИЧЕСКОЕ ПРИСОЕДИНЕНИЕ							
Разъем DIN 43650 (IP 65)					100		
МЕХАНИЧЕСКОЕ ПРИСОЕДИНЕНИЕ							
G 1/2" EN 837-1/-3						200	
M20x1,5 EN 837-1/-3						800	
ИСПОЛНЕНИЕ							
Однодиапазонное							00R
Двухдиапазонное							02R

(1) – Номиналы датчиков двухдиапазонного исполнения могут быть выбраны из ряда номиналов однодиапазонного исполнения. При этом, в качестве первого диапазона указывается максимальный. В качестве второго – следующий меньший по значению. Например, 6 и 4 бар (код диапазона 6001-4001). Возможность заказа датчика с диапазонами отличными от диапазонов крупносерийного исполнения DMP 330Ms необходимо предварительно согласовывать с изготовителем.

Пример кода заказа однодиапазонного исполнения

DMP 330M-6001-1-100-200-00R

Пример кода заказа двухдиапазонного исполнения

DMP 330M-6001-4001-1-100-200-02R

## ПРИНАДЛЕЖНОСТИ

ЭЛЕКТРИЧЕСКИЕ	МЕХАНИЧЕСКИЕ	ПРОЧЕЕ
Доп. эл. розетки	Демпферы гидрودара	Блоки питания
Доп. кабели	Приварные адаптеры	Конфигураторы
		Индикаторы

Подробнее ознакомиться с полным перечнем аксессуаров и их характеристиками Вы можете на сайте <http://www.bdsensors.ru> разделе [Принадлежности](#)