



EAC

***ТЕРМОСТАТЫ ЖИДКОСТНЫЕ
НИЗКОТЕМПЕРАТУРНЫЕ
КРИО-ВИС-Т-06,
КРИО-ВИС-Т-06-01
СЕРИИ МАСТЕР***

Руководство по эксплуатации ТКЛШ 2.998.026 РЭ

СОДЕРЖАНИЕ

1	Описание и работа термостатов.....	3
1.1	Назначение.....	3
1.2	Технические характеристики	3
1.3	Состав термостатов	4
1.4	Устройство и принцип работы	5
1.5	Маркировка	6
1.6	Упаковка	7
2	Использование по назначению	7
2.1	Эксплуатационные ограничения.....	7
2.2	Подготовка к использованию	8
2.3	Использование термостатов	9
2.4	Замена теплоносителя	10
2.5	Установка вискозиметров в вертикальное положение	11
3	Текущий ремонт	12
4	Транспортирование и хранение.....	12
4.1	Транспортирование	12
4.2	Хранение.....	12
5	Аттестация термостатов	12
6	Прочие сведения	13
6.1	Форма записи при заказе.....	13
6.2	Сведения о приемке и аттестации	13
6.3	Свидетельство об упаковке.....	13
6.4	Гарантийные обязательства	14
6.5	Сведения о рекламациях	14
7	Сведения о техническом обслуживании термостата	15
8	Сведения об аттестации.....	16
	ПРИЛОЖЕНИЕ А. Перечень ссылочных нормативных документов	17
	ПРИЛОЖЕНИЕ Б. Запрос на техническое обслуживание.....	18

! *Перед применением термостата, пожалуйста, прочитайте данное руководство.*

Настоящее руководство по эксплуатации распространяется на термостаты жидкостные низкотемпературные КРИО-ВИС-Т-06, КРИО-ВИС-Т-06-01 (далее по тексту — термостаты) и содержит сведения, необходимые для изучения и правильной технической эксплуатации термостатов.

К работе с термостатами допускаются лица, изучившие настоящее руководство по эксплуатации, имеющие необходимую профессиональную подготовку и обученные правилам техники безопасности при работе с электроустановками.

Изготовитель оставляет за собой право вносить в конструкцию и схему термостатов изменения, не влияющие на их технические характеристики, без коррекции эксплуатационной документации.

! Лица и организации, использующие термостаты, несут ответственность за разработку соответствующих мер безопасности при работе.

1 ОПИСАНИЕ И РАБОТА ТЕРМОСТАТОВ

1.1 Назначение

1.1.1 Термостаты КРИО-ВИС-Т-06 и КРИО-ВИС-Т-06-01 предназначены для поддержания заданной температуры при определении кинематической вязкости нефтепродуктов в соответствии с ГОСТ 33 и ГОСТ Р 53708.

1.1.2 Термостаты могут быть использованы в промышленных и научно-исследовательских лабораториях.

1.1.3 При эксплуатации в рабочих условиях термостаты устойчивы к воздействию климатических факторов для исполнения УХЛ 4.2 ГОСТ 15150 со следующими уточнениями:

- температура окружающего воздуха, °С от 10 до 35
- относительная влажность воздуха при 25 °С, %..... до 80

1.1.4 Термостаты КРИО-ВИС-Т-06, КРИО-ВИС-Т-06-01 не являются средствами измерений.

1.2 Технические характеристики

1.2.1 Диапазон регулирования температуры, °С:

- КРИО-ВИС-Т-06 от минус 30 до 50
- КРИО-ВИС-Т-06-01 от минус 30 до 100

1.2.2 Время охлаждения (нагрева) теплоносителя от температуры окружающего воздуха до установленной температуры, ч, не более:

- минус 30 °С2.0
- 50 °С для КРИО-ВИС-Т-06.....1.0
- 100 °С для КРИО-ВИС-Т-06-012.0

1.2.3 Нестабильность поддержания установленной температуры в течение 1 ч, °С, в пределах..... ±0.01

1.2.4 Неоднородность температурного поля, °С, в пределах:

- в диапазоне температур от минус 30 °С до 50 °С..... ±0.01
- в диапазоне температур от 50 °С до 100 °С для КРИО-ВИС-Т-06-01 ±0.02

1.2.5 Объем теплоносителя при 20 °С, л, не более15

1.2.6 Рекомендуемый теплоноситель:

- для диапазона температур от 5 °С до 80 °С..... вода¹
- для диапазона температур от минус 30 °С до 95 °С..... жидкость охлаждающая ОЖ-40 (ТОСОЛ А-40) ГОСТ 28084
- для диапазона температур от минус 30 °С до 100 °С..... ПМС-10 ГОСТ 13032

1.2.7 Количество мест для установки вискозиметров 4

¹ Рекомендации по применению воды в качестве теплоносителя описаны в 2.3.1.

- 1.2.8 Габаритные размеры термостатов, мм, не более 440×710×620
- 1.2.9 Размеры рабочей ванны, мм..... 140×170×320
- 1.2.10 Размеры смотрового окна, мм..... 104×270
- 1.2.11 Масса термостатов без теплоносителя, кг, не более56
- 1.2.12 Время непрерывной работы в лабораторных условиях, ч, не менее 8
- 1.2.13 Средний срок службы, лет..... 7
- 1.2.14 Средняя наработка на отказ, ч 4000
- 1.2.15 Питание термостатов осуществляется от сети переменного тока, соответствующей требованиям ГОСТ 32144, со следующими уточнениями:
- напряжение, В230±23
 - частота, Гц.....50±1
- 1.2.16 Потребляемая мощность, кВт, не более3.5
- 1.2.17 По способу защиты от поражения электрическим током термостаты относятся к классу I ГОСТ 12.2.007.0.
- 1.2.18 По требованиям безопасности термостаты должны удовлетворять требованиям ТР ТС 004/2011.
- 1.2.19 По электромагнитной совместимости термостаты должны удовлетворять требованиям ТР ТС 020/2011.

1.3 Состав термостатов

- 1.3.1 Комплект поставки термостатов соответствует перечню, указанному в таблице 1.

Таблица 1

	Наименование	Обозначение документа	Количество
1	Ванна термостата	ТКЛШ 4.106.011-07	1
2	Блок регулирования температуры М03М-Х	ТКЛШ 3.222.009-21	1
3	Выходная трубка	ТКЛШ 8.236.022-03	1
4	Кабель соединительный	ТКЛШ 4.853.008	1
5	Крышка рабочей ванны	ТКЛШ 6.172.001-16	1
6	Крышка для вискозиметров	ТКЛШ 6.172.067-03	1
7	Винт для крепления крышки на ванне	ТКЛШ 8.910.001	2
8	Крышка рабочего места	ТКЛШ 6.172.009	4
9	Держатель ВИС-Т-Д4	ТКЛШ 6.152.010-04	4
10	Светильник	покупное изделие	1
11	Розетка электрическая	покупное изделие	1
12	Шланг сливной	покупное изделие	1
13	Руководство по эксплуатации	ТКЛШ 2.998.026 РЭ	1
14	Программа и методика аттестации	ТКЛШ 2.998.100 ПМА	1
*	— может комплектоваться блоком регулирования М03-Х		

1.3.2 При использовании термостатов в соответствии ГОСТ 33, ГОСТ Р 53708 дополнительно могут потребоваться:

- электронный термометр LTA/C-B — для контроля температуры теплоносителя в рабочей ванне термостата и для измерений времени истечения жидкости через капилляр вискозиметра;
- индикатор вертикали ВИС-Т-И — для контроля установки вискозиметров в ванне термостата в вертикальное положение;
- штатив ВИС-Т-Ш — для установки закрепленных в держателях вискозиметров перед проведением измерений или после их завершения.

1.4 Устройство и принцип работы

1.4.1 Внешний вид термостатов КРИО-ВИС-Т-06 и КРИО-ВИС-Т-06-01 показан на рисунке 1.

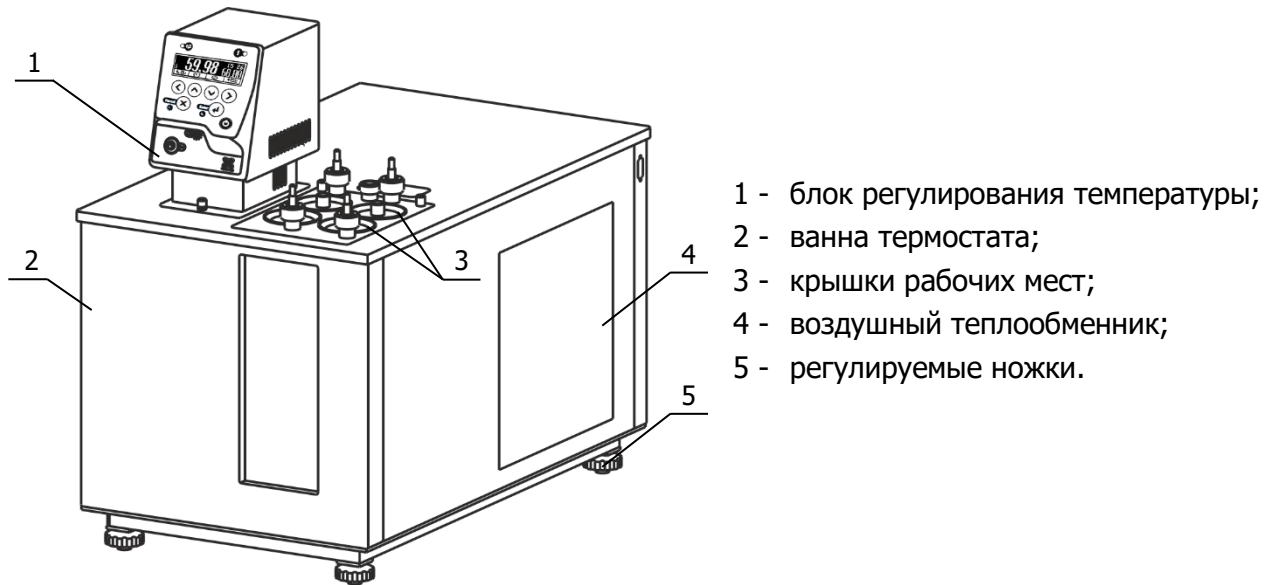


Рисунок 1 — Внешний вид термостатов

1.4.2 Работа термостата заключается в поддержании заданной температуры циркулирующего теплоносителя и обеспечении равномерного температурного поля в рабочей ванне.

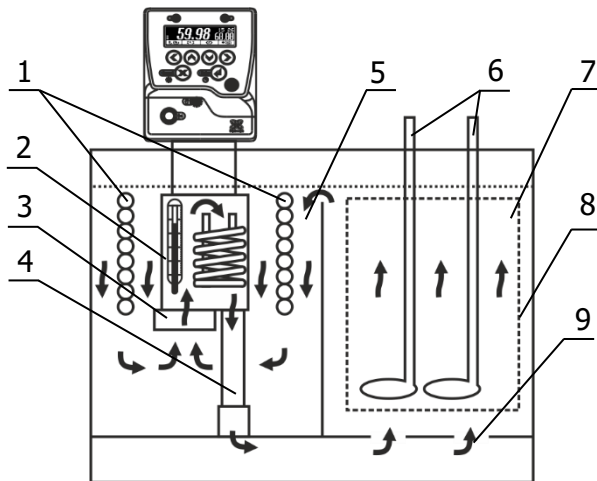
1.4.3 Циркуляция теплоносителя и поддержание заданной температуры посредством нагрева осуществляется блоком регулирования температуры. Механизм поддержания заданной температуры теплоносителя описан в документе ТКЛШ 3.222.009-03 РЭ «Блоки регулирования температуры погружные циркуляционные М03, М03М серии МАСТЕР».

1.4.4 Охлаждение теплоносителя осуществляется с помощью холодильной машины, установленной в ванне термостата.

! Включение холодильной машины происходит не ранее, чем через 3 минуты после включения термостата. Работа холодильной машины термостата КРИО-ВИС-Т-06-01 блокируется, если температура теплоносителя превысит 75 °С. Эти меры приняты для увеличения ресурса работы холодильной машины.

1.4.5 Видимость меток вискозиметров обеспечивается использованием светильника, расположенного за рабочей ванной.

1.4.6 Принцип работы термостатов проиллюстрирован на рисунке 2.



- 1 теплообменник холодильной машины;
- 2 резервуар с нагревателем и датчиком температуры;
- 3 циркуляционный насос;
- 4 выходная трубка;
- 5 основная ванна;
- 6 вискозиметры;
- 7 рабочая ванна;
- 8 смотровое окно;
- 9 рассекатель.

Рисунок 2 — Устройство термостата

Циркуляционный насос 3 блока регулирования температуры (рисунок 2) забирает теплоноситель из основной ванны 5 и нагнетает его в резервуар 2 с нагревателем и датчиком температуры. В резервуаре температура теплоносителя регулируется и, далее, через выходную трубку 4 и рассекатель 9 теплоноситель поступает в рабочую ванну 7. Далее из рабочей ванны, переливом через верхний край, теплоноситель возвращается в основную ванну 5.

1.5 Маркировка

1.5.1 Маркировочная наклейка, расположенная на правой панели ванны термостата, содержит:

- товарный знак предприятия-изготовителя;
- наименование и обозначение термостата;
- данные о номинальных значениях напряжения, частоты питания и потребляемой мощности;
- заводской номер термостата по системе нумерации предприятия-изготовителя;
- единый знак обращения продукции на рынке государств — членов Таможенного союза;
- дату изготовления.

1.5.2 На транспортную тару нанесены основные и дополнительные информационные надписи, манипуляционные знаки «ВЕРХ», «ХРУПКОЕ. ОСТОРОЖНО», «БЕРЕЧЬ ОТ ВЛАГИ» в соответствии с ГОСТ 14192.

1.6 Упаковка

1.6.1 В ящик, изготовленный по чертежам предприятия, уложены комплектующие в соответствии с перечнем, указанным в таблице 1.

1.6.2 В упаковочном листе указаны следующие сведения:

- наименование и адрес предприятия-изготовителя;
- наименование и номер термостата;
- комплектность термостата;
- дата упаковки;
- подпись упаковщика и печать предприятия-изготовителя.

2 ИСПОЛЬЗОВАНИЕ ПО НАЗНАЧЕНИЮ

2.1 Эксплуатационные ограничения

При использовании термостатов следует принимать во внимание следующие эксплуатационные ограничения:

- термостаты нельзя использовать во взрывоопасных помещениях;
- параметры питающей сети должны соответствовать 1.2.15;
- температура окружающей среды должна соответствовать 1.1.3;
- не допускается попадания влаги на внутренние электрические элементы термостатов.

! *Подключение термостатов к стабилизатору напряжения или источнику бесперебойного питания может привести к неисправности приборов. Выход из строя термостатов по этой причине не является гарантийным случаем.*

Требуется полное отключение¹ от электропитания в следующих случаях:

- необходимо избегать любой опасности, связанной с использованием термостатов;
- проводится очистка;
- идет подготовка к ремонту или техническому обслуживанию специалистами.

! *Запрещается переворачивать и длительно (более 15 минут) наклонять термостаты. Эти действия могут привести к неисправности холодильной машины.*

¹ Полное отключение означает: вилка сетевого кабеля вынута из электрической розетки.

2.2 Подготовка к использованию

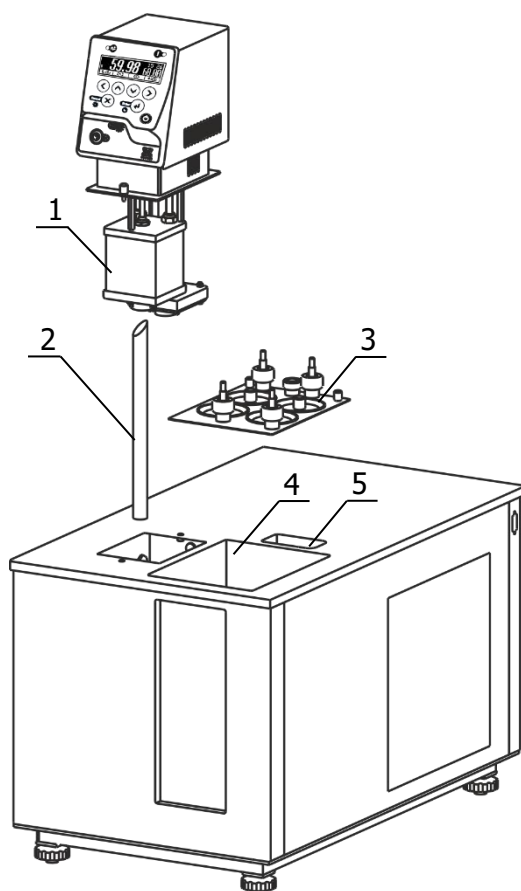


Рисунок 3 — Установка блока регулирования температуры

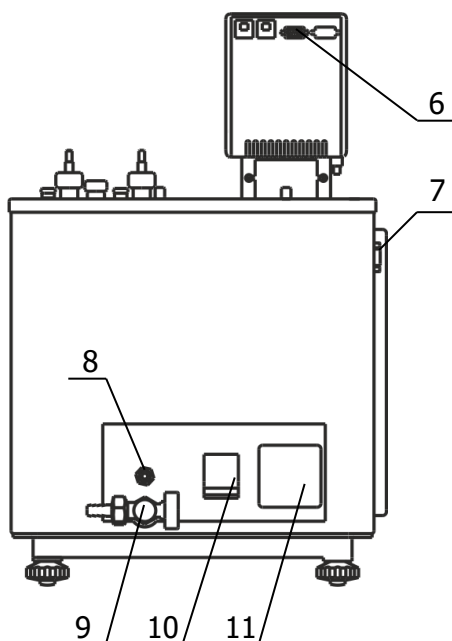


Рисунок 4 — Задняя панель термостата

2.2.1 Выбрать место установки термостата вдали от источников тепла и со свободным доступом воздуха для вентиляции блока регулирования температуры и холодильной машины в процессе работы. Расстояние от стенок термостата, имеющих вентиляционные решетки, до другого оборудования или стен помещения должно быть не менее 0.4 м.

2.2.2 Установить ванну термостата на горизонтальную поверхность. Добиться горизонтального положения крышки ванны вращением ножек 5 (рисунок 1).

2.2.3 Вставить выходную трубку 2 (рисунок 3) в переходное отверстие на дне основной ванны термостата косым срезом вверх, как показано на рисунке 3.

2.2.4 Насадить блок регулирования резервуаром 1 на трубку 2, преодолевая при необходимости сопротивление витков теплообменника 1 (рисунок 2). Погрузить блок в ванну до упора и зафиксировать его винтовыми фиксаторами на крышке термостата.

! Во время установки блока регулирования вилка сетевого кабеля должна быть вынута из розетки.

2.2.5 К переливному штуцеру 8 (рисунок 4) присоединить гибкий шланг, второй конец которого опустить в емкость для сбора излишков теплоносителя объемом 1.5–2 литра.

! В случае применения ПМС в качестве теплоносителя использование силиконового шланга недопустимо.

2.2.6 Заполнить ванну термостата теплоносителем через отверстие над рабочей ванной 4 (рисунок 3) до момента начала слива теплоносителя из переливного штуцера 8 (рисунок 4). Температурный диапазон применения теплоносителя должен соответствовать значениям, указанным в 1.2.6.

! При заполнении термостата теплоносителем не допускать попадания брызг на лицевую панель блока регулирования.

2.2.7 Вставить вилку сетевого кабеля блока регулирования температуры в розетку 11 (рисунок 4). Соединить кабелем из комплекта поставки блок регулирования температуры (разъем 6) и холодильную машину (разъем 7). Сетевой кабель термостата подключить к питающей сети. Для этого в лабораторном помещении должна быть установлена электрическая розетка из комплекта поставки термостата.

2.2.8 Автоматический выключатель 10 перевести в положение «включено».

2.2.9 При первом запуске термостата необходимо включить блок регулирования в режиме прокачки в соответствии с документом ТКЛШ 3.222.009-03 РЭ «Блоки регулирования температуры погружные циркуляционные М03, М03М серии МАСТЕР». При работе циркуляционного уровня теплоносителя в рабочей ванне поднимется и теплоноситель начинает равномерно переливаться в основную ванну. При этом уровень теплоносителя в основной ванне падает, что может привести к срабатыванию защиты от недостаточного уровня теплоносителя. Доливать теплоноситель следует до момента начала слива из переливного штуцера 8 (рисунок 4).

! Если перелива теплоносителя не происходит, необходимо выключить термостат.

2.2.10 Причина отсутствия перелива — неправильная работа насоса, вызванная воздушной пробкой, образовавшейся в резервуаре 1 (рисунок 3) блока регулирования температуры. Для ее устранения необходимо:

- выключить термостат;
- вынуть из ванны и погрузить обратно блок регулирования температуры для вытеснения воздушной пробки из резервуара 1;
- включить термостат и убедиться в том, что теплоноситель перемешивается равномерно.

2.2.11 Крышку для установки вискозиметров 3 разместить над рабочей ванной 4 и зафиксировать винтовыми фиксаторами из комплекта поставки.

2.2.12 Установить светильник из комплекта поставки в отверстие 5.

2.2.13 Управление режимами регулирования температуры теплоносителя описано в документе ТКЛШ 3.222.009-03 РЭ «Блоки регулирования температуры погружные циркуляционные М03, М03М серии МАСТЕР».

2.3 Использование термостатов

! При работе с термостатами следует проявлять осторожность во избежание получения ожогов при контакте с горячими поверхностями и теплоносителем.

2.3.1 Рекомендуется использовать в качестве теплоносителя любую очищенную воду (дистиллированную, деионизированную и т.п.), предварительно добавив в нее кальцинированную соду (карбонат натрия) из расчета 0.1 г на литр для уменьшения коррозионных свойств воды.

! Не рекомендуется использовать жесткую водопроводную воду из-за возможности образования неудаляемых твердых отложений на внутренних поверхностях термостата. Это может привести к выходу из строя прибора.

2.3.2 Стабильность поддержания установленной температуры зависит от вязкости теплоносителя. Для нормальной работы термостата вязкость теплоносителя при температуре регулирования не должна превышать 40 мм²/с.

2.3.3 При длительной работе термостата КРИО-ВИС-Т-06-01 на температурах, близких к верхней границе диапазона регулирования, вязкость ПМС-10 постепенно увеличивается. Для продления срока службы теплоносителя необходимо:

- использовать крышки 3 (рисунок 1), ограничивающие доступ воздуха к поверхности теплоносителя при выходе термостата на установленную температуру и в промежутках между испытаниями;
- не реже одного раза в месяц контролировать вязкость ПМС-10 и, при увеличении ее значения при 20 °С в два раза относительно исходной, необходимо полностью заменить теплоноситель.

! Использование не рекомендованных производителем теплоносителей может привести к неисправности прибора.

2.3.4 При работе термостата на температурах, близких к нижней границе диапазона регулирования, происходит конденсация влаги из воздуха, которая, оседая на испарителе, ухудшает его работоспособность. Вязкость теплоносителя ПМС-10 также увеличивается. Для продления срока службы теплоносителя необходимо:

- использовать крышки 3 (рисунок 1), ограничивающие доступ воздуха к поверхности теплоносителя при выходе термостата на установленную температуру и в промежутках между испытаниями;
- периодически¹ нагревать теплоноситель ПМС-10 до температуры 100 °С и выдерживать не менее 30 минут.

2.4 Замена теплоносителя

2.4.1 Выключить термостат и вынуть вилку сетевого кабеля термостата из электрической розетки.

2.4.2 Надеть сливной шланг из комплекта поставки на кран 9 (рисунок 4) и закрепить его хомутом. Свободный конец шланга опустить в емкость для сбора теплоносителя объемом, превышающим объем термостата.

2.4.3 Открутить винты, фиксирующие положение блока регулирования на крышке термостата, приподнять блок и вынуть выходную трубку из муфты на дне основной ванны термостата (см. 2.2.4).

2.4.4 Соблюдая меры предосторожности открыть сливной кран и дождаться полного слива теплоносителя.

! Категорически запрещается сливать теплоноситель, нагретый до температуры выше 90 °С. Это может привести к поломке сливного крана.

2.4.5 Извлечь блок регулирования температуры из ванны термостата. Очистить блок, основную и рабочую ванны от остатков теплоносителя.

2.4.6 Установить блок регулирования в соответствии с 2.2.3–2.2.4.

2.4.7 Заполнить термостат свежим теплоносителем в соответствии с 2.2.6.

2.4.8 Включить термостат в соответствии с 2.2.7–2.2.9.

2.4.9 В настройках блока регулирования установить тип используемого теплоносителя в соответствии с документом ТКЛШ 3.222.009-03 РЭ «Блоки регулирования температуры погружные циркуляционные М03, М03М серии МАСТЕР». Это необходимо для использования щадящего режима нагрева теплоносителя в целях продления срока его службы.

¹Периодичность определяется опытным путем и зависит от рабочей температуры теплоносителя, относительной влажности окружающего воздуха и герметичности системы термостатирования.

2.5 Установка вискозиметров в вертикальное положение

2.5.1 Держатели из комплекта поставки термостата предназначены для установки вискозиметров ВПЖ-1, ВПЖ-2, ВПЖ-4, ВНЖ в ваннах термостатов моделей ВИС-Т и КРИО-ВИС-Т.

2.5.2 Установка вискозиметров в вертикальное положение с помощью индикатора вертикали показана на рисунке 5.

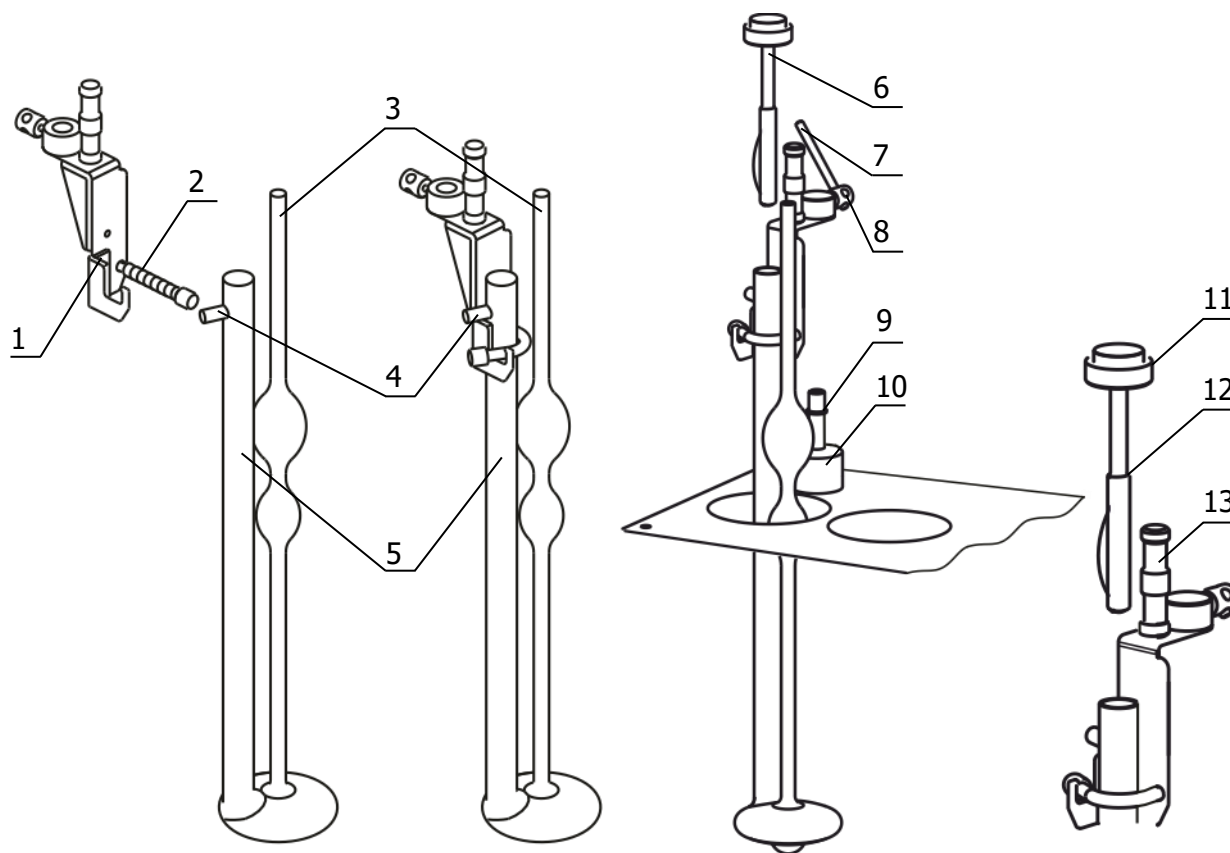


Рисунок 5 — Установка вискозиметров

2.5.3 Для установки вискозиметра:

- широкую трубку 5 заполненного вискозиметра вставить в держатель так, чтобы отводная трубка 4 легла на ребро держателя 1 и зафиксировать ее пружинным зажимом 2;
- вставить индикатор вертикали 6 в широкую трубку вискозиметра 5 таким образом, чтобы верхняя граница его рабочей поверхности 12 располагалась ниже оплавленного края трубки. Рабочая поверхность индикатора вертикали должна плотно прилегать к внутренней поверхности широкой трубки на всем ее протяжении. Ампула уровня 11 не должна касаться ручки держателя 13 и трубки вискозиметра 3;
- поместить вискозиметр в ванну термостата, установить держатель с вискозиметром на направляющую 9 и зафиксировать винт 8 с помощью стержня 7;
- ослабить накидную гайку 10 и добиться вертикального положения вискозиметра, ориентируясь на пузырек ампулы уровня 11, который должен располагаться в центре;
- зафиксировать положение вискозиметра поворотом накидной гайки 10 по часовой стрелке.

3 ТЕКУЩИЙ РЕМОНТ

3.1.1 Для исправного функционирования холодильной машины термостатов следует не реже одного раза в месяц удалять пыль из воздушного теплообменника. Для этого:

- при помощи пылесоса тщательно очистить от пыли черную оребренную поверхность воздушного теплообменника 4 (рисунок 1);
- при возможности, продуть теплообменник сжатым воздухом.

3.1.2 Возможные неисправности и способы их устранения приведены в таблице 2, во всех остальных случаях выхода термостатов из строя следует обращаться на предприятие-изготовитель.

Таблица 2

Неисправность	Признак неисправности	Вероятная причина	Способ устранения
Блок регулирования не переключается в рабочий режим	Не светится дисплей блока регулирования, не работает насос	Сработал автоматический предохранитель, обрыв сетевого кабеля, неисправность вилки сетевого кабеля	Включить сработавший предохранитель, отремонтировать сетевой кабель, заменить вилку сетевого кабеля
Нет связи между блоком управления и холодильной машиной	Не работает холодильная машина	Обрыв в соединительном кабеле либо окисление контактов разъемов	Промыть спиртом разъемные соединения, проверить кабель
Перегревание двигателя насоса	Регулярно срабатывает защита от перегрева двигателя насоса	Использование вязкого теплоносителя	Заменить теплоноситель

4 ТРАНСПОРТИРОВАНИЕ И ХРАНЕНИЕ

4.1 Транспортирование

4.1.1 Транспортирование термостатов в упакованном виде производят всеми видами транспорта в закрытых транспортных средствах в условиях хранения, соответствующих 3 ГОСТ 15150.

4.1.2 После транспортирования при отрицательных температурах термостаты должны быть выдержаны без упаковки в рабочих условиях в течение 6 часов.

4.2 Хранение

4.2.1 Термостаты до введения в эксплуатацию следует хранить на складах в упаковке предприятия-изготовителя в условиях хранения, соответствующих 1 ГОСТ 15150.

4.2.2 Хранение термостатов без упаковки возможно при температуре окружающего воздуха от 10 °С до 40 °С и относительной влажности до 80 % при температуре 25 °С. Содержание пыли, паров кислот и щелочей, агрессивных газов и других вредных примесей, вызывающих коррозию, не должно превышать содержания коррозионно-активных агентов для атмосферы типа I в соответствии с ГОСТ 15150.

5 АТТЕСТАЦИЯ ТЕРМОСТАТОВ

5.1.1 Аттестация термостатов осуществляется в соответствии с документом ТКЛШ 2.998.100 ПМА «Термостаты жидкостные серии МАСТЕР. Программа и методика аттестации», утвержденным ООО «Термэкс».

5.1.2 Предприятие-изготовитель проводит первичную аттестацию термостатов в соответствии с ГОСТ Р 8.568. Значения метрологических характеристик, определенные при первичной аттестации термостатов, сохраняются при соблюдении условий транспортирования, подготовки к работе и использования термостатов в соответствии с настоящим руководством по эксплуатации.

6 ПРОЧИЕ СВЕДЕНИЯ

6.1 Форма записи при заказе

6.1.1 В качестве опций термостаты могут быть укомплектованы интерфейсом RS-232 или RS-485.

6.1.2 Запись при заказе:

Термостат жидкостный низкотемпературный <наименование термостата>-<интерфейс>, ТУ 26.51.53-035-44229117-2019.

<наименование термостата> — КРИО-ВИС-Т-06, КРИО-ВИС-Т-06-01
<интерфейс> — 232 — наличие интерфейса RS-232
485 — наличие интерфейса RS-485

6.1.3 Примеры записи при заказе:

КРИО-ВИС-Т-06-232 — термостат КРИО-ВИС-Т-06 с интерфейсом RS-232.

КРИО-ВИС-Т-06-01-485 — термостат КРИО-ВИС-Т-06-01 с интерфейсом RS-485.

6.2 Сведения о приемке и аттестации

Термостат жидкостный низкотемпературный КРИО-ВИС-Т-06_____ серии МАСТЕР заводской № _____ прошел приемо-сдаточные испытания на соответствие ТУ 26.51.53-035-44229117-2019, первичную аттестацию и допущен к применению:

М.п. Дата выпуска _____

ОКК _____

М.п. Дата аттестации _____

Отв. за аттестацию _____

6.3 Свидетельство об упаковке

Термостат жидкостный низкотемпературный КРИО-ВИС-Т-06_____ серии МАСТЕР заводской № _____ упакован в соответствии с требованиями ТУ 26.51.53-035-44229117-2019:

М.п. Дата упаковки _____

Упаковку произвел _____

6.4 Гарантийные обязательства

Гарантийный срок, в течение которого предприятие-изготовитель обязуется устранять выявленные неисправности, составляет 24 месяца с момента ввода термостатов в эксплуатацию, но не более 25 месяцев с момента отгрузки потребителю. Гарантийные права потребителя признаются в течение указанного срока, если он выполняет все требования по транспортировке, хранению и эксплуатации термостатов.

6.5 Сведения о рекламациях


При возврате термостата предприятию-изготовителю для технического обслуживания или ремонта необходимо заполнить форму запроса на техническое обслуживание, приведенную в Приложении Б. При неисправности термостата в период гарантийного срока потребителем должен быть составлен акт рекламации с указанием выявленных неисправностей.

! *Термостат, возвращаемый предприятию-изготовителю для технического обслуживания или ремонта, должен быть чистым. Если обнаружится, что термостат загрязнен, то он будет возвращен потребителю за его счет. Загрязненный термостат не будет ремонтироваться, заменяться или попадать под гарантию до тех пор, пока он не будет очищен потребителем.*

Заполненная форма запроса на техническое обслуживание и, при необходимости, акт рекламации вместе с термостатом высылаются в адрес предприятия-изготовителя:

ООО «Термэкс»

 634507, г. Томск, п. Предтеченск, ул. Мелиоративная, д. 10А, стр. 1.

 (3822) 49–21–52, 49–26–31, 49–28–91, 49–01–50, 49–01–45.

 termex@termexlab.ru

 <https://termexlab.ru/>

7 СВЕДЕНИЯ О ТЕХНИЧЕСКОМ ОБСЛУЖИВАНИИ ТЕРМОСТАТА

Дата	Вид технического обслуживания или ремонта	Должность, фамилия и подпись		Гарантийные обязательства
		выполнившего работу	проверившего работу	

8 СВЕДЕНИЯ ОБ АТТЕСТАЦИИ

Термостат жидкостный низкотемпературный КРИО-ВИС-Т-06_____ серии МАСТЕР
заводской № _____.

Сведения об аттестате	Наименование аттестующего органа	Полученные значения нестабильности и неоднородности	Дата следующей периодической аттестации

ПРИЛОЖЕНИЕ А. ПЕРЕЧЕНЬ ССЫЛОЧНЫХ НОРМАТИВНЫХ ДОКУМЕНТОВ

Обозначение	Наименование
ГОСТ 33-2016	Нефть и нефтепродукты. Прозрачные и непрозрачные жидкости. Определение кинематической и динамической вязкости
ГОСТ Р 53708-2009	Нефтепродукты. Жидкости прозрачные и непрозрачные. Определение кинематической вязкости и расчет динамической вязкости
ГОСТ 15150-69	Машины, приборы и другие технические изделия. Исполнения для различных климатических районов. Категории, условия эксплуатации, хранения и транспортирования в части воздействия климатических факторов внешней среды
ГОСТ 28084-89	Жидкости охлаждающие. Низкозамерзающие. Общие технические условия
ГОСТ 13032-77	Жидкости полиметилсилоксановые. Технические условия
ГОСТ 32144-2013	Электрическая энергия. Совместимость технических средств электромагнитная. Нормы качества электрической энергии в системах электроснабжения общего назначения
ГОСТ 12.2.007.0-75	ССБТ. Изделия электротехнические. Общие требования безопасности
ТР ТС 004/2011	Технический регламент таможенного союза. О безопасности низковольтного оборудования
ТР ТС 020/2011	Технический регламент таможенного союза. Электромагнитная совместимость технических средств
ГОСТ 14192-96	Маркировка грузов
ГОСТ Р 8.568-2017	ГСИ. Аттестация испытательного оборудования. Основные положения
ТУ 26.51.53-035-44229117-2019	Термостаты жидкостные серии МАСТЕР. Технические условия

ПРИЛОЖЕНИЕ Б. ЗАПРОС НА ТЕХНИЧЕСКОЕ ОБСЛУЖИВАНИЕ

Запрос на техническое обслуживание

Адрес заказчика:

.....

.....

.....

Контактное лицо:

Телефон:

E-mail:

Тип прибора или узла:

.....

Заводской номер: Год выпуска:

Краткое описание неисправности:

.....

.....

.....

.....

.....

.....

.....

.....

.....

.....