



Уровень



Давление



Расход



Температура



Анализ жидкости



Регистраторы



Системные компоненты



Сервис



Решения

## Техническое описание

# Proline T-mass 65F, 65I

Расходомер термально-массовый

Непосредственное измерение массового расхода газов



### Область применения

Измерение массового расхода газов различных типов:

- Сжатый воздух
- Природный газ для подвода в котельные/сушильные машины
- Углекислый газ на пивоваренных заводах
- Биогаз и воздух для аэрации на водоочистных установках
- Добыча газа (например, Ar, N<sub>2</sub>, CO<sub>2</sub>, He, O<sub>2</sub>)
- Обнаружение утечек

Сертификаты на применение во взрывоопасной зоне:

- ATEX, FM, CSA, IECEx, NEPSI

Совместимость со всеми общепринятыми протоколами передачи данных:

- HART, PROFIBUS DP/PA, FOUNDATION Fieldbus, MODBUS RS485

### Преимущества

Непосредственное измерение массового расхода газа. Выходной величиной является температура.

Концепция транзмиттера Proline:

- Модульная конструкция и принцип эксплуатации, которые позволяют повысить эффективность использования расходомера.
- Меню быстрой настройки для упрощения ввода в эксплуатацию.
- Предварительно установленное программное обеспечение с возможностями выбора до 20 чистых газов и создания газовых смесей, содержащих до 8 компонентов (например, биогаз).

### Преимущества сенсоров T-mass:

- Пренебрежимо малые перепады или потери давления.
- Широкий диапазон изменения – до 100:1.
- Для монтажа на трубах круглого или прямоугольного поперечного сечения можно выбрать в программном обеспечении врезное исполнение.
- Для каждого прибора выполняется индивидуальная калибровка; поставка осуществляется с сертификатом с возможностью отслеживания.
- По запросу возможна калибровка со стабилизатором потока.
- По запросу поставляется прибор во врезном исполнении (врезка без остановки процесса) для упрощенного демонтажа/замены при рабочем давлении до 16 бар избыточного давления (230 фунт/кв. дюйм избыточного давления) и в областях применения с нетоксичными газами.

# Содержание

<b>Принцип действия и архитектура системы</b>	<b>3</b>	<b>Сертификаты и нормативы</b>	<b>39</b>
Принцип измерения	3	Маркировка CE	39
Измерительная система	3	Знак "C-tick"	39
<b>Входные данные</b>	<b>4</b>	Сертификаты по взрывозащищенному исполнению	39
Измеряемая величина	4	Сертификация FOUNDATION Fieldbus	39
Диапазон измерения (воздух в условиях окружающей среды)	4	Сертификация PROFIBUS DP/PA	40
Входной сигнал	5	Сертификация MODBUS	40
<b>Выходные данные</b>	<b>5</b>	Сертификация прибора измерения давления	40
Выходной сигнал	5	Работа с кислородом	40
Сигнал при сбое	7	Другие стандарты и рекомендации	40
Нагрузка	7	<b>Размещение заказа</b>	<b>41</b>
Отсечка малого расхода	7	<b>Аксессуары</b>	<b>41</b>
Гальваническая развязка	7	Аксессуары к прибору	41
Выход коммутации	7	Аксессуары к измерительной системе	41
<b>Питание</b>	<b>8</b>	Аксессуары для обслуживания	42
Электрическое подключение Измерительный блок	8	Аксессуары для связи	42
Назначение контактов	9	<b>Документация</b>	<b>43</b>
Электрическое подключение Раздельное исполнение	10	<b>Зарегистрированные товарные знаки</b>	<b>43</b>
Напряжение питания	10		
Кабельные вводы	10		
Спецификация кабеля для раздельного исполнения	10		
Потребляемая мощность	10		
Отказ питания	11		
Заземление	11		
<b>Точностные характеристики</b>	<b>11</b>		
Нормальные условия калибровки	11		
Максимальная погрешность измерения	11		
Повторяемость	11		
Влияние давления продукта (коэффициент давления)	11		
Время отклика	11		
<b>Рабочие условия: монтаж</b>	<b>12</b>		
Инструкции по монтажу	12		
Входной и выходной прямые участки	14		
Условия монтажа прибора во врезном исполнении	17		
Длина соединительного кабеля	18		
<b>Рабочие условия: окружающая среда</b>	<b>18</b>		
Температура окружающей среды	18		
Температура хранения	18		
Степень защиты	18		
Ударопрочность	18		
Виброустойчивость	18		
Электромагнитная совместимость	18		
<b>Рабочие условия: процесс</b>	<b>19</b>		
Диапазон температур продукта	19		
Потери давления	19		
Диапазон давления среды (номинальное давление)	19		
Пределы расхода	19		
Рабочие условия для врезки без остановки процесса	19		
<b>Механическая конструкция</b>	<b>20</b>		
Конструкция, размеры	20		
Вес	36		
Материалы	36		
Кривые нагрузок на материал	37		
Присоединения к процессу	38		
<b>Интерфейс пользователя</b>	<b>39</b>		
Элементы индикации	39		
Элементы управления	39		
Языки	39		
Дистанционное управление	39		

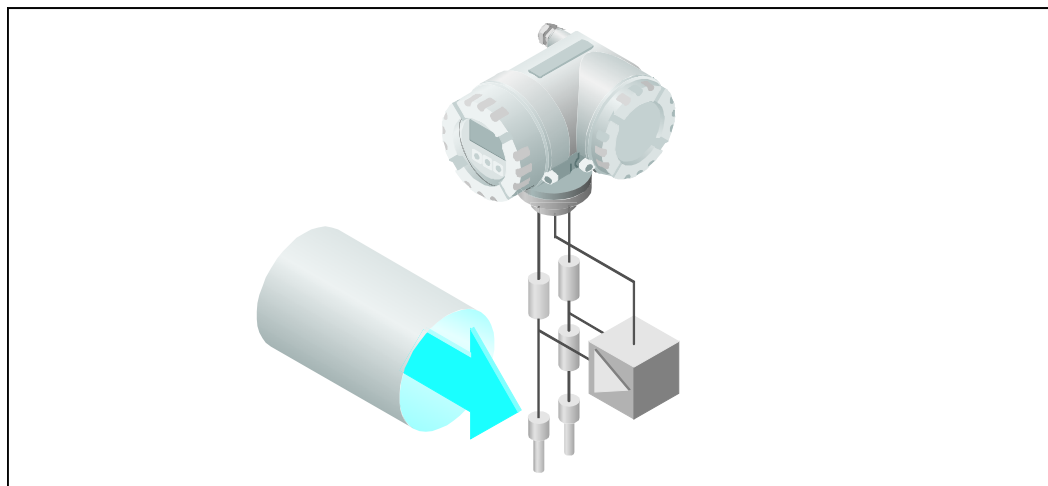
## Принцип действия и архитектура системы

### Принцип измерения

Принцип термической дисперсии

Принцип термической дисперсии реализуется путем отслеживания охлаждающего эффекта потока газа по мере его прохождения через нагретый трансмиттер (РТ100).

Газ, пропускаемый через секцию измерения, проходит через два трансмиттера РДТ РТ 100, один из которых обычно выполняет функции датчика температуры, а второй – нагревателя. Датчик температуры контролирует фактические параметры процесса, а нагреватель поддерживает постоянную разность температур путем изменения объема потребления энергии. Чем выше массовый расход, тем больше эффект охлаждения и объем энергии, необходимый для поддержания разности температур. Следовательно, на основе вычисленного объема потребляемой нагревателем энергии можно определить массовый расход газа.



**Измерительная система** Измерительная система состоит из трансмиттера и сенсора. Варианты исполнения:

- Компактное исполнение: трансмиттер и сенсор составляют единую механическую конструкцию.
- Раздельное исполнение: трансмиттер и сенсор устанавливаются физически раздельно и соединяются кабелем.

Трансмиттер	
<p>T-mass 65</p> 	<ul style="list-style-type: none"> <li>■ Двухстрочный жидкокристаллический дисплей</li> <li>■ Настройка с использованием кнопочного управления</li> </ul>
Сенсор	
<p>F</p> 	<ul style="list-style-type: none"> <li>■ Исполнение с фланцами</li> <li>■ Номинальный диаметр DN 15...100 (S"...4")</li> <li>■ Материал корпуса сенсора:               <ul style="list-style-type: none"> <li>– 1.4404, 316L</li> <li>– CF3M</li> </ul> </li> <li>■ Материал корпуса трансмиттера:               <ul style="list-style-type: none"> <li>– 1.4404, 316L, сплав Alloy C22</li> </ul> </li> </ul>
<p>I</p> 	<ul style="list-style-type: none"> <li>■ Врезное исполнение</li> <li>■ Длина сенсора 235/335/435/608 для DN 80...1500 (9,25"/13,2"/17,1"/23,9" для труб диаметром 3"...60")</li> <li>■ Материал корпуса сенсора: 1.4404, 316/316L</li> <li>■ Материал корпуса трансмиттера: 1.4404/316L, сплав Alloy C22</li> </ul>

## Входные данные

Измеряемая величина	■ Массовый расход
	■ Температура газа
	■ Теплоотдача газа

### Диапазон измерения (воздух в условиях окружающей среды)

Диапазон измерения зависит от газа, диаметра трубы и наличия стабилизатора потока. Каждый расходомер калибруется для работы с воздухом и соответствующим образом настраивается для работы с определенным газом (при необходимости).

В следующей таблице представлены диапазоны значений для воздуха без стабилизатора потока. Для получения информации о других газах или рабочих условиях обратитесь в региональное представительство Endress+Hauser или воспользуйтесь программным обеспечением для выбора приборов Applicator.

Диапазон измерения для фланцевого исполнения, в метрических единицах:

DN	кг/ч		Норм. м <sup>3</sup> /час при 0°C, 1,013 бар абс.		ст. куб. фут/мин при 15°C, 1,013 бар абс.	
	мин.	макс.	мин.	макс.	мин.	макс.
15	0,5	53	0,38	41	0,23	25
25	2	200	1,5	155	1,0	96
40	6	555	4,6	429	3,0	266
50	10	910	7,7	704	5,0	436
80	20	2030	15,5	1570	10	974
100	38	3750	29	2900	18	1800

Диапазон измерения для фланцевого исполнения, в американских единицах:

DN	фунт/ч		станд. м <sup>3</sup> /час при 59°F, 14,7 фунт/кв.дюйм абс.		ст. куб. фут/мин при 59°F, 14,7 фунт/кв.дюйм абс.	
	мин.	макс.	мин.	макс.	мин.	макс.
½"	1,1	116	0,4	42	0,23	25
1"	4,4	440	1,6	160	1,0	96
1 ½"	13,2	1220	4,8	450	3,0	266
2"	22	2002	8	740	5,0	436
3"	44	4466	16	1656	10	974
4"	84	8250	30	3060	18	1800

Диапазон измерения для врезного исполнения, в метрических единицах:

DN	кг/ч		Норм. м <sup>3</sup> /час при 0°C, 1,013 бар абс.		ст. куб. фут/мин при 15°C, 1,013 бар абс.	
	мин.	макс.	мин.	макс.	мин.	макс.
80	20	2030	15,5	1570	9,6	974
100	38	3750	29,0	2900	18	1800
150	50	7500	38	5800	24	3600
200	80	12500	62	9666	38	6000
250	120	20000	93	15468	58	9600
300	180	28000	139	21655	86	13440
400	300	50000	232	38670	144	24000
500	500	80000	386	61870	240	38400
600	700	115000	540	88940	336	55200
700	900	159000	696	122970	432	76300
1000	2000	320000	1546	247846	960	153600
1500	2500	720000	1933	556844	1200	345 600

Для достижения оптимальной производительности рекомендуется ограничить максимальную скорость в рабочих условиях значением 70 м/с.

Приведенные значения расхода представлены только для условий калибровки и не обязательно отражают показания прибора в рабочих условиях и фактические внутренние размеры трубы на месте эксплуатации. Для правильного определения размеров и выбора расходомера обратитесь в региональное представительство Endress+Hauser или воспользуйтесь программным обеспечением для выбора приборов Applicator. Примеры в метрических единицах:

Диаметр трубы	Газ	Рабочее давление	Температура	Макс. расход
DN		бар абс.	°C	кг/ч
50	Воздух	1	25	910
50	Воздух	3	25	3300
50	CO <sub>2</sub>	1	25	1300
50	CO <sub>2</sub>	3	25	3950
50	Метан	1	25	795
50	Метан	3	25	1500

### Входной сигнал

#### Вход сигнала состояния (дополнительный вход) для версии HART

$U = 3 \dots 30$  В пост. тока,  $R_i = 5$  кОм, гальванически развязанный; уровень переключения  $\pm 3 \dots \pm 30$  В пост. тока

Настраиваемые параметры: группа газов, сброс сумматора, режим подавления измерений, запуск коррекции нулевой точки

#### Вход сигнала состояния (вспомогательный вход) для PROFIBUS DP

$U = 3 \dots 30$  В пост. тока,  $R_i = 5$  кОм, гальванически развязан; уровень переключения  $\pm 3 \dots \pm 30$  В пост. тока, не зависит от полярности. Настраиваемые параметры: режим подавления измерений, сброс сообщения об ошибке, запуск коррекции нулевой точки.

#### Вход сигнала состояния (вспомогательный вход) для MODBUS RS485

$U = 3 \dots 30$  В пост. тока,  $R_i = 5$  кОм, гальванически развязан; уровень переключения  $\pm 3 \dots \pm 30$  В пост. тока, не зависит от полярности. Настраиваемые параметры: сброс сумматора, режим подавления измерений, сброс сообщения об ошибке, запуск коррекции нулевой точки.

#### Токовый вход:

##### Активный/пассивный по выбору, гальванически развязанный, разрешение: 2 мкА

- Активный:  $4 \dots 20$  мА,  $R_i \leq 150$  Ом,  $U_{out} = 24$  В пост. тока, с защитой от короткого замыкания
- Пассивный:  $0/4 \dots 20$  мА,  $R_i < 150$  Ом,  $U_{max} = 30$  В пост. тока

Настраиваемые параметры: давление, газоанализатор

## Выходные данные

### Выходной сигнал

#### Токовый выход

Активный/пассивный по выбору, гальванически развязанный, выбор постоянной времени (0,0...100 сек.), выбор верхнего предела диапазона измерения, температурный коэффициент: обычно 0,005% ВПД/°C, разрешение: 0,5 мкА.

- Активный:  $0/4 \dots 20$  мА,  $R_L < 700$  Ом (для HART  $R_L \geq 250$  Ом)
- Пассивный:  $4 \dots 20$  мА; напряжение питания  $V_S 18 \dots 30$  В пост. тока;  $R_i \geq 150$  Ом

Если токовый выход используется в качестве выхода температуры, обратите внимание на следующую информацию:

Класс В в соответствии с EN 6075

**Импульсный/частотный выход**

Выбор типа активный/пассивный, гальванически развязанный

- Активный: 24 В пост. тока, 25 мА (макс. 250 мА в течение 20 мс),  $R_L > 100 \text{ Ом}$  (*платы ввода/вывода с гибким назначением контактов*, назначение контактов → стр. 9)
- Пассивный: открытый коллектор, 30 В пост. тока, 250 мА
- Частотный выход: диапазон частоты 2...1000 Гц ( $f_{\text{max}} = 1250 \text{ Гц}$ ), соотношение вкл./выкл. 1:1, максимальная длительность импульса 2 сек., выбор постоянной времени (0,0...100 сек.)
- Импульсный выход: существует возможность выбора значения и полярности импульса, а также настройки длительности импульса (0,5...2000 мс; заводская установка – 20 мс).

**Интерфейс PROFIBUS DP**

- PROFIBUS DP в соответствии с EN 50170, том 2
- Версия профиля 3.0
- Скорость передачи данных: от 9,6 кБод до 12 МБод
- Автоматическое определение скорости передачи данных
- Кодирование сигналов: код NRZ
- Функциональные блоки: 3 аналоговых входа, 2 сумматора, 1 аналоговый выход
- Выходные данные: массовый расход, скорректированный массовый расход, температура, сумматоры 1 и 2
- Входные данные: режим подавления измерений (вкл./выкл.), коррекция нулевой точки, режим измерения, управление сумматором
- Установка адреса системной шины с помощью миниатюрных переключателей или местного дисплея (опция)
- Возможные комбинации выходных сигналов → стр. 9

**Интерфейс PROFIBUS PA**

- PROFIBUS PA в соответствии с EN 50170, том 2, IEC 61158-2 (MBP), гальванически развязанный
- Скорость передачи данных: 31,25 кбит/с
- Потребляемый ток: 11 мА
- Допустимое напряжение питания: 9...32 В
- Подключение по шине со встроенной защитой от перемены полярности
- Ток ошибки FDE (Fault Disconnection Electronic): 0 мА
- Кодирование сигналов: Manchester II
- Функциональные блоки: 3 аналоговых входа, 2 сумматора, 1 аналоговый выход
- Выходные данные: массовый расход, скорректированный массовый расход, температура, сумматоры 1 и 2
- Входные данные: режим подавления измерений (вкл./выкл.), коррекция нулевой точки, режим измерения, управление сумматором
- Установка адреса системной шины с помощью миниатюрных переключателей или местного дисплея (опция)
- Возможные комбинации выходных сигналов → стр. 9

**Интерфейс MODBUS**

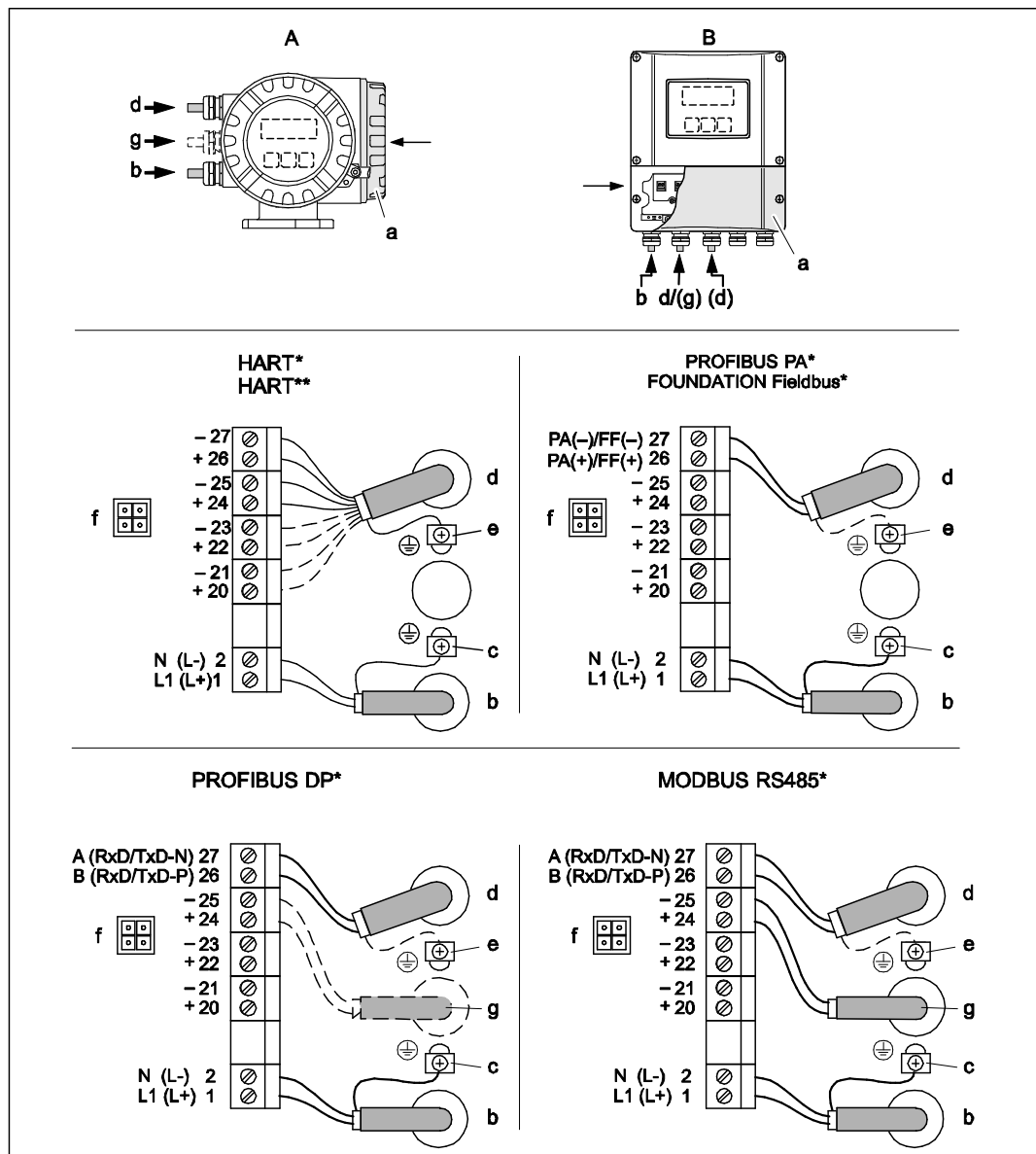
- Тип устройства MODBUS: ведомое
- Диапазон адресов: 1...247
- Поддерживаемые коды функций: 03, 04, 06, 08, 16, 23
- Широковещательная передача: поддержка для кодов функций 06, 16, 23
- Физический интерфейс: RS485 в соответствии со стандартом EIA/TIA-485
- Поддерживаемые скорости передачи: 1200, 2400, 4800, 9600, 19 200, 38 400, 57 600, 115 200 бод
- Режим передачи: RTU или ASCII
- Время отклика:
  - Прямой доступ к данным = около 25...50 мс
  - Буфер автоматического сканирования (диапазон данных) = около 3...5 мс
- Возможные комбинации выходных сигналов → стр. 9

- Интерфейс FOUNDATION Fieldbus
- FOUNDATION Fieldbus H1, IEC 61158-2, гальванически развязанный
  - Скорость передачи данных: 31,25 кбит/с
  - Потребляемый ток: 12 мА
  - Допустимое напряжение питания: 9...32 В
  - Ток ошибки FDE (Fault Disconnection Electronic): 0 мА
  - Подключение по шине со встроенной защитой от перемены полярности
  - Кодирование сигналов: Manchester II
  - Версия ИТК 5.01
  - Функциональные блоки:
    - 7 аналоговых входов (время выполнения: 18 мс на каждом)
    - 1 аналоговый выход (время выполнения: 18 мс)
    - 1 цифровой выход (18 мс)
    - 1 PID (25 мс)
    - 1 арифметический блок (20 мс)
    - 1 селектор входа (20 мс)
    - 1 характеризатор сигнала (20 мс)
    - 1 интегратор (18 мс)
  - Количество VCR: 38
  - Количество связанных объектов в VFD: 40
  - Выходные данные: массовый расход, скорректированный массовый расход, температура, сумматоры 1...3
  - Входные данные: режим подавления измерений (вкл./выкл.), коррекция нулевой точки, режим измерения, сброс сумматора
  - Поддержка функции Link Master (LM)
  - Возможные комбинации выходных сигналов → стр. 9

<b>Сигнал при сбое</b>	<p><b>Токовый выход:</b> Выбор отказоустойчивого режима (например, в соответствии с рекомендацией NAMUR NE 43)</p> <p><b>Токовый вход:</b> Выбор отказоустойчивого режима</p> <p><b>Импульсный/частотный выход:</b> Выбор отказоустойчивого режима</p> <p><b>Выход сигнала состояния:</b> "Не проводящий" при сбое или отключении питания.</p> <p><b>Релейный выход:</b> "Обесточивание" при сбое или отключении питания.</p> <p><b>PROFIBUS DP:</b> Сообщения о состоянии и аварийные сигналы в соответствии с сертификатом PROFIBUS Profile Version 3.0.</p> <p><b>MODBUS RS485:</b> При возникновении ошибки для измеряемой величины выводится значение "NaN" (не число).</p>
<b>Нагрузка</b>	См. "Выходной сигнал".
<b>Отсечка малого расхода</b>	Выбор точек срабатывания для отсечки малого расхода.
<b>Гальваническая развязка</b>	Все входные и выходные цепи, цепь питания гальванически развязаны.
<b>Выход коммутации</b>	<p><b>Релейный выход:</b> Можно выбрать нормально замкнутые (НЗ) или нормально разомкнутые (НР) контакты (заводская установка: реле 1 = НР, реле 2 = НЗ), макс. 30 В/0,5 А пер. тока; 60 В/0,1 А пост. тока, с гальванической развязкой.</p> <p>Настраиваемые параметры: сообщения об ошибках, предельные значения</p>

# Питание

Электрическое  
подключение  
Измерительный блок



Подключение трансмиттера, поперечное сечение кабеля: макс. 2,5 мм<sup>2</sup>

A Вид А (полевой корпус)

B Вид С (настенный корпус)

\*) Коммуникационный модуль с жестким назначением контактов

\*\*) Коммуникационный модуль с гибким назначением контактов

a Крышка клеммного отсека

b Кабель питания: 85...260 В пер. тока, 20...55 В пер. тока, 16...62 В пост. тока

Клемма 1: L1 для переменного тока, L+ для постоянного тока

Клемма 2: N для переменного тока, L- для постоянного тока

c Клемма заземления для защитного заземления

d Сигнальный кабель: см. раздел "Назначение контактов" → стр. 9

Кабель Fieldbus:

Клемма 26: DP (B) / PA (+) / FF (+) / MODBUS RS485 (B) / (PA, FF: с защитой от перемены полярности)

Клемма 27: DP (A) / PA (-) / FF (-) / MODBUS RS485 (A) / (PA, FF: с защитой от перемены полярности)

e Клемма заземления для экрана сигнального кабеля/кабеля Fieldbus/линии RS485

f Адаптер для подключения служебного интерфейса FXA 193 (Fieldcheck, FieldCare)

g Сигнальный кабель: см. раздел "Назначение контактов" → стр. 9

Кабель для подключения внешних устройств (только для PROFIBUS DP с коммуникационным модулем с фиксированным назначением контактов):

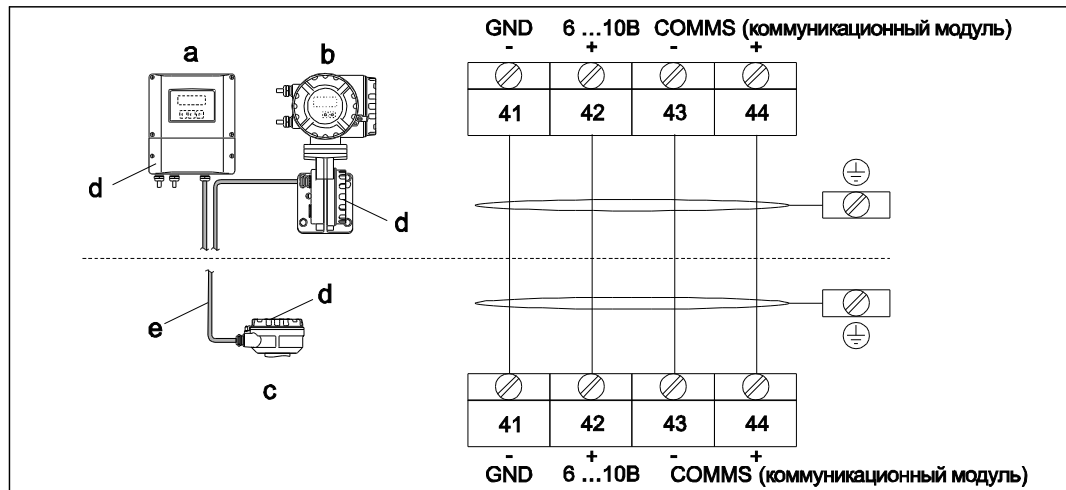
Клемма 24: +5 В

Клемма 25: DGND



## Назначение контактов

Код заказа	Номер клеммы (входы/выходы)			
	20 (+) / 21 (-)	22 (+) / 23 (-)	24 (+) / 25 (-)	26 (+) / 27 (-)
<i>Коммуникационные модули с фиксированным назначением контактов</i>				
65F**_*****A 65I-*****A	–	–	Частотный выход	Токовый выход, HART
65F**_*****B 65I-*****B	Релейный выход	Релейный выход	Частотный выход	Токовый выход, HART
65***_*****F 65I-*****F	–	–	–	PROFIBUS PA, Ex i
65***_*****G 65I-*****G	–	–	–	FOUNDATION Fieldbus Ex i
65***_*****H 65I-*****H	–	–	–	PROFIBUS PA
65***_*****J 65I-*****J	–	–	+5 В (внешняя замыкающая цепь)	PROFIBUS DP
65***_*****K 65I-*****K	–	–	–	FOUNDATION Fieldbus
65***_*****Q 65I-*****Q	–	–	Вход сигнала состояния	MODBUS RS485
65F**_*****R 65I-*****R	–	–	Токовый выход 2 Ex i, активный	Токовый выход 1 Ex i активный, HART
65F**_*****S 65I-*****S	–	–	Частотный выход Ex i, пассивный	Токовый выход Ex i активный, HART
65F**_*****T 65I-*****T	–	–	Частотный выход Ex i, пассивный	Токовый выход Ex i, пассивный, HART
65F**_*****U 65I-*****U	–	–	Токовый выход 2 Ex i, пассивный	Токовый выход 1 Ex i, пассивный, HART
<i>Коммуникационные модули с гибким назначением контактов</i>				
65F**_*****C 65I-*****C	Релейный выход 2	Релейный выход 1	Частотный выход	Токовый выход, HART
65F**_*****D 65I-*****D	Вход сигнала состояния	Релейный выход	Частотный выход	Токовый выход, HART
65F**_*****E 65I-*****E	Вход сигнала состояния	Релейный выход	Токовый выход 2	Токовый выход 1, HART
65F**_*****L 65I-*****L	Вход сигнала состояния	Релейный выход 2	Релейный выход 1	Токовый выход, HART
65F**_*****2 65I-*****2	Релейный выход	Токовый выход 2	Частотный выход	Токовый выход 1, HART
65F**_*****4 65I-*****4	Токовый вход	Релейный выход	Частотный выход	Токовый выход, HART
65F**_*****5 65I-*****5	Вход сигнала состояния	Токовый вход	Частотный выход	Токовый выход, HART
65F**_*****6 65I-*****6	Вход сигнала состояния	Токовый вход	Токовый выход 2	Токовый выход 1, HART
65F**_*****8 65I-*****8	Вход сигнала состояния	Частотный выход	Токовый выход 2	Токовый выход, HART

**Электрическое  
подключение  
Раздельное исполнение**

**Подключение расходомера в раздельном исполнении**

- a Трансмиттер в настенном корпусе: безопасная зона и ATEX II3G/зона 2 → см. отдельную документацию по взрывозащищенному исполнению
- b Трансмиттер в настенном корпусе: ATEX II2G/зона 1; FM/CSA → см. отдельную документацию по взрывозащищенному исполнению
- c Корпус клеммного отсека, сенсор
- d Крышка клеммного отсека или корпус клеммного отсека
- e Соединительный кабель

Номер клеммы:

41 = белая; 42 = коричневая; 43 = зеленая; 44 = желтая

<b>Напряжение питания</b>	85...260 В пер. тока, 45...65 Гц
	20...55 В пер. тока, 45...65 Гц
	16...62 В пост. тока

<b>Кабельные вводы</b>	<i>Кабели питания и сигнальные кабели (входы/выходы):</i>
	<ul style="list-style-type: none"> <li>■ Кабельный ввод M20 × 1,5 (8...12 мм/0,31"...0,47")</li> <li>■ Резьба для кабельного ввода, S" NPT, G S"</li> </ul>
	<i>Соединительный кабель для раздельного исполнения:</i>
	<ul style="list-style-type: none"> <li>■ Кабельный ввод M20 × 1,5 (8...12 мм/0,31"...0,47")</li> <li>■ Резьба для кабельного ввода, S" NPT, G S"</li> </ul>

<b>Спецификация кабеля для раздельного исполнения</b>	■ Кабель ПВХ 2 × 2 × 0,5 мм <sup>2</sup> (AWG 20) с общим экраном (2 витых пары)
	■ Сопротивление проводника: ≤ 40 Ом/км [≤ 131,2 Ом/1000 футов]
	■ Емкость: жила/экран: ≤ 0,001 (≤ 3,280 пФ/фут)
	■ Индуктивность: ≤ 0,9 мкГн/м [≤ 2,952 мкГн/фут]
	■ Рабочее напряжение: ≥ 250 В
	■ Диапазон температур: -40...+105°C (-40...+221°F)
	■ Общий номинальный диаметр: 8,5 мм (0,335")
■ Максимальная длина кабеля: 100 м [328 футов]	

Применение в условиях воздействия сильных электрических помех:

Измерительный прибор удовлетворяет общим требованиям по безопасности в соответствии со стандартом EN 61010, требованиям ЭМС IEC/EN 61326 и рекомендации NE NAMUR 21/43.

Спецификация кабелей для приборов во взрывозащищенном исполнении приведена в дополнительной документации по взрывозащищенному исполнению.

<b>Потребляемая мощность</b>	Переменный ток: 85...260 В = 18,2 Вт; 20...55 В = 14 Вт; (включая сенсор)
	Постоянный ток: 8 Вт (включая сенсор)

<b>Отказ питания</b>	<p>На протяжении минимум 1 энергетического цикла</p> <ul style="list-style-type: none"> <li>■ При отказе питания данные измерительной системы сохраняются в модуль EEPROM/HistoROM T-DAT.</li> <li>■ HistoROM/S-DAT представляет собой сменный модуль хранения данных, в котором хранятся данные сенсора (тип трубы, номинальный диаметр, серийный номер, стабилизатор потока, нулевая точка и т.д.).</li> <li>■ Сумматор останавливает подсчет на последнем определенном значении.</li> </ul>
<b>Заземление</b>	<p>Принимать специальные меры по заземлению прибора не требуется.</p> <p>В случае выбора приборов для применения во взрывоопасных зонах см. соответствующие инструкции в специальной документации по взрывозащищенному исполнению.</p>

## Точностные характеристики

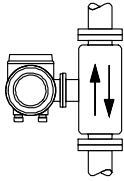
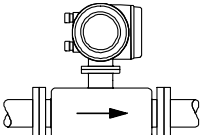
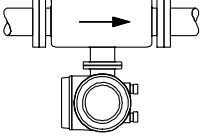
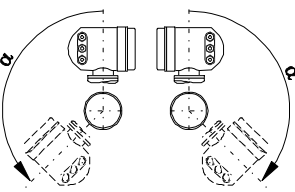
<b>Нормальные условия калибровки</b>	<ul style="list-style-type: none"> <li>■ Аккредитация в соответствии с ISO/IEC 17025</li> <li>■ Соответствие государственным стандартам</li> <li>■ Газ для калибровки: воздух</li> <li>■ Контролируемая температура: 24°C ±0,5°C (75,2°F ± 0,9°F) при атмосферном давлении</li> <li>■ Контролируемая влажность &lt; 40% отн. вл.</li> </ul>
<b>Максимальная погрешность измерения</b>	<p>T-mass 65F:</p> <p>±1,5,% ИЗМ для 100%...10% ВПД (в нормальных условиях)  ±0,15% ИЗМ для 10%...1% ВПД (в нормальных условиях)</p> <p>T-mass 65I:</p> <p>±1,0% ИЗМ  ±0,5% ВПД (в нормальных условиях)</p>
<b>Повторяемость</b>	±0,4% ИЗМ для скорости более 1 м/с (3,3 фут/с)
<b>Влияние давления продукта (коэффициент давления)</b>	<p>Воздух: 0,35% на 1 бар (0,02% на 1 фунт/кв. дюйм) ИЗМ</p> <p>Другие газы: по запросу</p>
<b>Время отклика</b>	Обычно менее 2 сек. на 63% от указанного шага изменения (в любом направлении).

## Рабочие условия: монтаж

Для точного измерения объемного расхода термальными расходомерами необходимо, чтобы поток был полностью сформирован. Поэтому при установке прибора следует обратить внимание на следующие аспекты.

### Инструкции по монтажу Ориентация

- Принцип термальной дисперсии зависит от возмущения потока.
- Необходимо соблюдать соответствующие требования относительно входного и выходного прямых участков.
- Для надлежащего обслуживания сопряженных труб и конструкций рекомендуется следовать передовой инженерно-технической практике.
- Обеспечьте правильную регулировку и ориентацию сенсора.
- Примите меры по уменьшению или исключению конденсации (например, установите конденсатосборник, обеспечьте теплоизоляцию и т.д.).
- Не допускайте превышения максимальной допустимой температуры окружающей среды и нарушения пределов диапазона температур продукта (→ стр. 19).
- Установите трансмиттер в тени или используйте солнцезащитный экран.
- Во избежание повреждения трубопровода для тяжелых сенсоров рекомендуется предусмотреть опоры.

	Фланцевый сенсор		Врезной сенсор	
Вертикальная ориентация				
	компактное исполнение  ✓✓ ①	раздельное исполнение  ✓✓ ①	компактное исполнение  ✓ ①, ②	раздельное исполнение  ✓✓ ①
Горизонтальная ориентация, трансмиттер направлен вверх				
	компактное/раздельное исполнение  ✓✓ ②			
Горизонтальная ориентация, трансмиттер направлен вниз				
	компактное/раздельное исполнение  ✓ ③			
	компактное/раздельное исполнение  ✓ ④			

✓✓ = рекомендуемая ориентация

✓ = рекомендуемая в определенных условиях ориентация

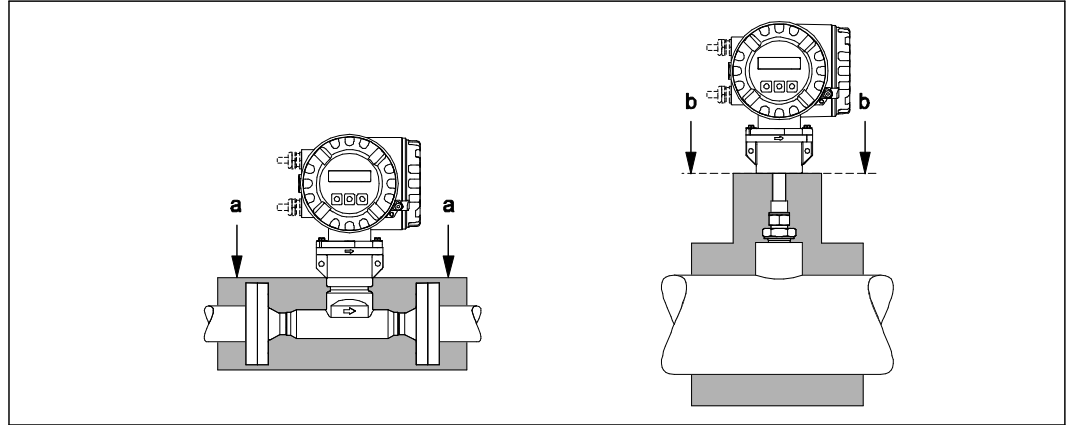
① В случае работы с насыщенными газами или газами с примесями предпочтительно, чтобы поток в вертикальных участках трубы был восходящим. Это позволит минимизировать конденсацию/загрязнение.

② Не рекомендуется в случае слишком сильных вибраций или нестабильной конструкции.

- ③ Подходит только для чистых/сухих газов. При наличии риска образования отложений или конденсата не устанавливайте сенсор с направлением вниз на горизонтальных трубах. Рекомендуемая ориентация сенсора приведена ниже.
- ④ В случае работы с очень влажным или насыщенным водой газом (например, биогазом), следует установить сенсор под углом (макс. 135°).

#### Теплоизоляция

В случае работы с очень влажным или насыщенным водой газом (например, биогазом), для трубопровода и корпуса расходомера следует обеспечить теплоизоляцию во избежание образования конденсата (капель воды) на измерительном сенсоре.



Максимальная теплоизоляция для T-mass 65F и 65I

a Максимальная высота изоляции для фланцевого сенсора

b Максимальная высота изоляции для врезного сенсора

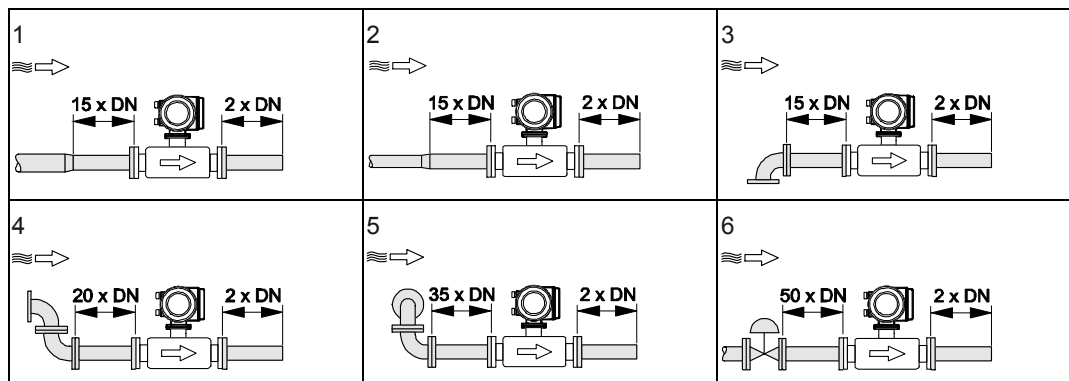
**Входной и выходной  
прямые участки**

Принцип термальной дисперсии зависит от возмущения потока.

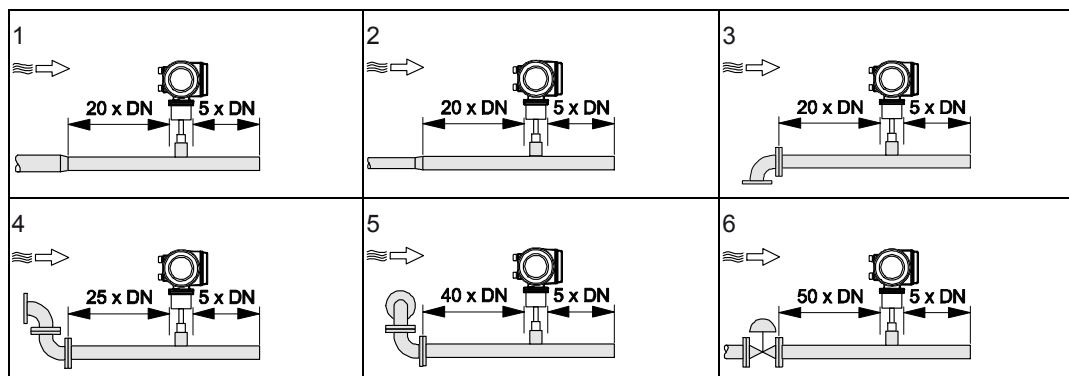
Как правило, термальный расходомер рекомендуется устанавливать как можно дальше от любых препятствий на пути потока. Для получения дополнительной информации см. стандарт ISO 14511.

- Если на участке перед расходомером находятся два или более препятствия, необходимо предусмотреть входной участок рекомендуемой длины от того из препятствий на пути потока, которое создает наибольшие возмущения. Например, если на участке перед расходомером установлен клапан перед коленом, то между клапаном и расходомером необходимо предусмотреть расстояние  $50 \times DN$ .
- Для очень легких газов, например гелия и водорода, длина прямого входного участка удваивается.

Далее приведены рекомендации относительно минимальных длин входного и выходного участков (без стабилизатора потока).

**Фланцевый сенсор**

1 = сужение, 2 = расширение, 3 = колено 90° или тройник, 4 = 2 колена 90° (в разных плоскостях), 5 = 2 колена 90° (в одной плоскости), 6 = регулирующий клапан

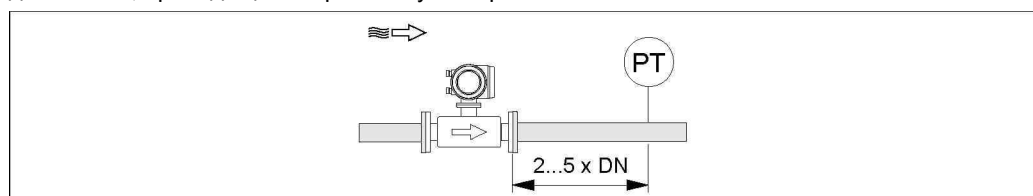
**Врезной сенсор**

1 = сужение, 2 = расширение, 3 = колено 90° или тройник, 4 = 2 колена 90° (в разных плоскостях), 5 = 2 колена 90° (в одной плоскости), 6 = регулирующий клапан или регулятор давления

Если обеспечить соблюдение рекомендуемой длины входного прямого участка невозможно, следует установить специальный пластинчатый стабилизатор потока с перфорацией (→ стр. 15).

**Выходные прямые участки при использовании датчиков давления**

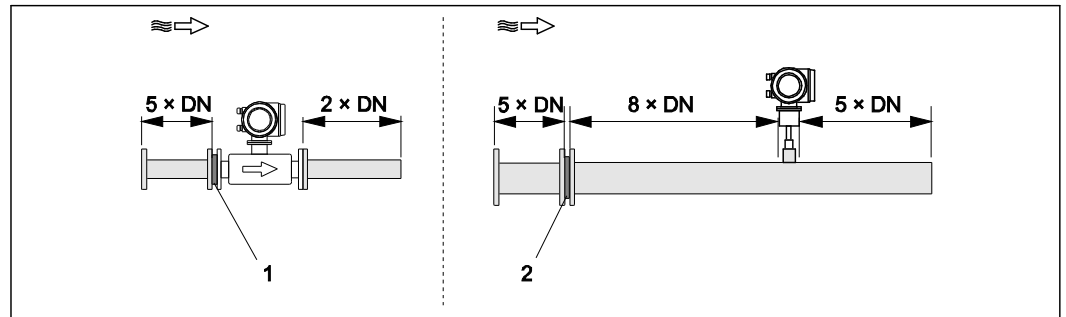
Датчик давления должен быть установлен на участке после измерительного прибора, чтобы в области присоединения преобразователя давления к процессу не создавались препятствия для потока, проходящего через точку измерения.



Установка датчика давления (PT = преобразователь давления)

### Пластинчатый стабилизатор потока с перфорацией

Если обеспечить соблюдение рекомендуемой длины входного прямого участка невозможно, рекомендуется установить пластинчатый стабилизатор потока с перфорацией.



На рис. выше указаны минимальные рекомендуемые при использовании стабилизатора потока длины входного и выходного прямых участков, в виде числа, кратного диаметру трубы.

1 = стабилизатор потока для фланцевого сенсора, 2 = стабилизатор потока для врезного сенсора

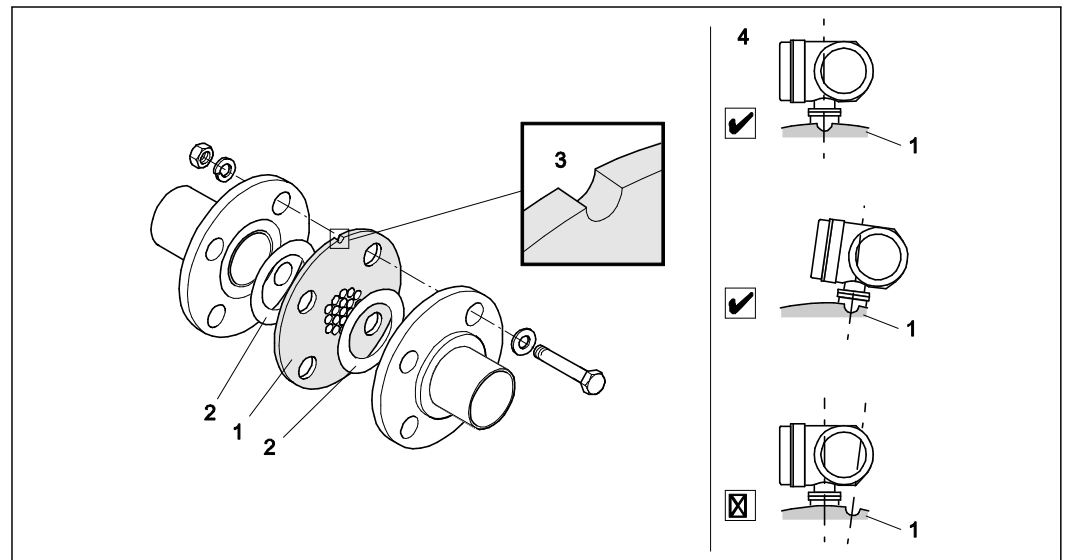
#### Стабилизатор потока для врезных сенсоров 65I → стр. 41

Для данной области применения при диаметре трубы DN 80...300 мм (3"...12") рекомендуется выбрать конструкцию Mitsubishi. Стабилизатор потока должен быть установлен на расстоянии 8 × DN на участке перед сенсором. Непосредственно перед стабилизатором необходимо предусмотреть расстояние, равное 5 диаметрам трубы.

#### Стабилизатор давления для фланцевых сенсоров 65F → стр. 41

Эта конструкция разработана Endress+Hauser специально для использования с сенсором T-mass F (DN 25...100/1"...4"). Шаблоны монтажных отверстий и размеры соответствуют различным вариантам применения, т.е. этот пластинчатый стабилизатор можно использовать с фланцами различного класса давления, например 150 и 300.

Стабилизатор потока и прокладки размещаются между двумя фланцами трубы и фланцем расходомера. Используйте только болты, соответствующие отверстиям для болтов на фланце. Это обеспечит правильное расположение пластины стабилизатора. Установочный паз также должен находиться в одной плоскости с передатчиком. Значительно повысить точность измерения можно только в том случае, если стабилизатор потока установлен правильно.



#### Вариант монтажа стабилизатора потока (пример)

1 = пластинчатый стабилизатор потока с перфорацией, 2 = уплотнение/прокладка, 3 = паз, 4 = правильное расположение установочного паза в одной плоскости с передатчиком

**Предупреждение**

- Для повышения точности измерения рекомендуется заказать сенсор T-mass F и стабилизатор потока одновременно, поскольку в этом случае будет выполнена совместная калибровка. В случае установки стабилизатора потока после монтажа прибора повышение точности измерения будет незначительным.
- Использование с сенсором T-mass F стабилизаторов потока других производителей снижает точность измерения по причине преобразования профиля потока и перепада давления.
- Болты, гайки, уплотнения и т.д. не включены в поставку и заказываются отдельно.

**Расчет потери давления**

$$\Delta p = \text{постоянная} \cdot \frac{\dot{m}^2}{\rho} \cdot \frac{1}{D^4}$$

Потеря давления:  $\Delta p$  в мбар или фунт/кв. дюйм

Массовый расход :  $\dot{m}$  в кг/ч или фунт/ч

Плотность:  $\rho$  в кг/м<sup>3</sup> или фунт/куб. фут

Диаметр: D в мм или дюймах

Постоянная = 1876 (единицы СИ) или  $8,4 \cdot 10^{-7}$  (американские единицы)

Примеры расчетов:

$\dot{m} = 148$  кг/ч или 326 фунт/ч

$\rho = 5,94$  кг/м<sup>3</sup> (при 5 бар абс. и 20°C) или 0,37 фунт/куб. фут (при 72,5 фунт/кв. дюйм абс. и 68°F)

D = 28,5 мм (для DN 25, PN 40) или 1,05" (для 1", класс 150, сортамент 40)

Единицы СИ

Американские единицы

$$\Delta p = 1876 \cdot \frac{148^2}{5,94} \cdot \frac{1}{28,5^4} = 10,5 \text{ мбар}$$

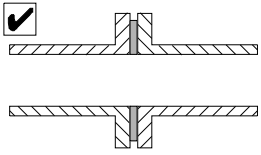
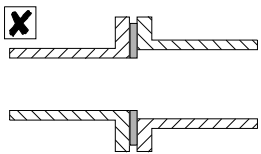
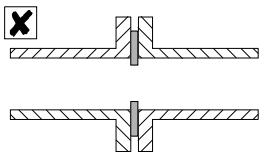
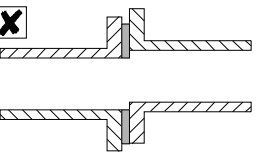
$$\Delta p = 8,4 \cdot 10^{-7} \cdot \frac{326^2}{0,371} \cdot \frac{1}{1,05^4} = 0,198 \text{ фунт/кв. дюйм}$$

**Требования к трубопроводу**

В любом случае необходимо следовать принятой инженерно-технической практике:

- Применяйте соответствующие методы подготовки, сварки и обработки.
- Выбирайте прокладки правильного размера.
- Обеспечьте правильное выравнивание фланцев и прокладок.
- Проверьте соответствие трубопровода внутреннему диаметру расходомера. Не допускайте превышения максимального диаметра трубы:
  - 1 мм (0,04") для диаметров < DN 200 (8")
  - 3 мм (0,12") для диаметров ≥ DN 200 (8")
- При монтаже "с нуля": устраните металлические и абразивные частицы во избежание повреждения чувствительных элементов при вводе прибора в эксплуатацию.

Для получения дополнительной информации см. стандарт ISO 14511.

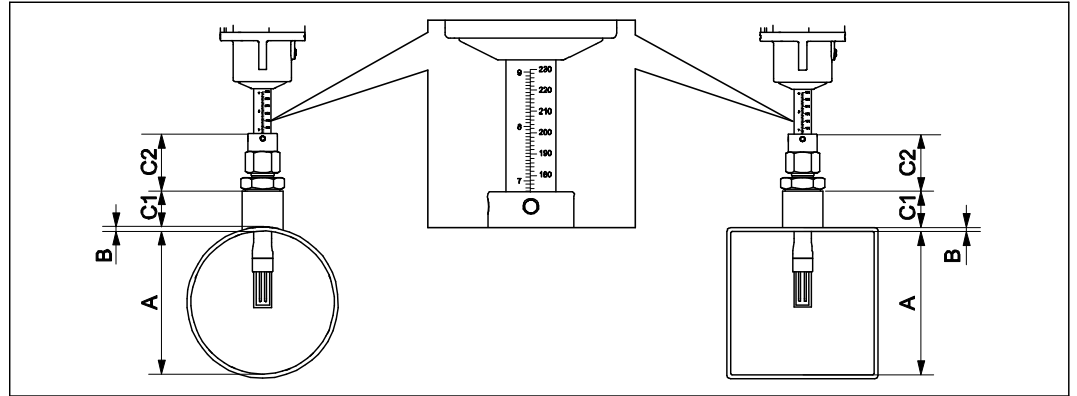
	Правильное выравнивание фланцев и прокладок	
		
Диаметр трубы 1 не совпадает с диаметром трубы 2	Прокладки неправильного размера	Неправильное выравнивание фланцев и прокладок



**Условия монтажа прибора во врезном исполнении****Выбор длины врезного сенсора**

Минимальную требуемую длину врезного сенсора можно определить с использованием программного обеспечения для определения размеров Applicator от Endress+Hauser (версия 10.02 или выше, см. раздел "Аксессуары") или путем выполнения следующих шагов расчета. Минимальная требуемая длина врезного сенсора определяется требуемой глубиной врезки. Рассчитанная глубина врезки должна находиться в пределах корректируемого диапазона выбранного врезного сенсора.

1. Определите размеры A, B, C1 и C2.



- A = Для труб с круглым сечением: внутренний диаметр трубы (DN)  
 Для труб/каналов с прямоугольным сечением: внутренний размер
- B = Толщина стенки трубы или канала
- C1+C2 = Длина монтажного комплекта и обжимного фиттинга врезной трубы

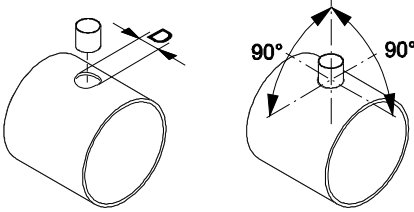
**Определение размеров C1 и C2**

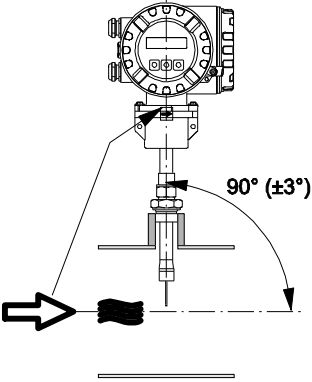
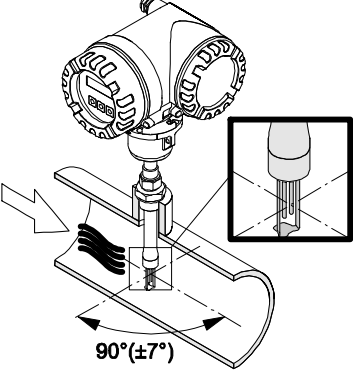
При использовании только аксессуаров Endress+Hauser	
Монтажная бобышка DK6MB-VXA G1A:	C1 + C2 = 106 мм (4,173")
Монтажная бобышка DK6MB-AXA 1" NPT:	C1 + C2 = 112 мм (4,409")

Если предполагается использование не только аксессуаров Endress+Hauser	
C1	Высота используемого трубного присоединения (монтажной бобышки)
C2	Присоединение к процессу 46 мм (1,811"), фиттинг с резьбой G1A
	Присоединение к процессу 52 мм (2,047"), фиттинг с резьбой NPT

2. Расчет глубины врезки  
 Глубина врезки =  $(0,3 \cdot A) + B + (C1 + C2) + 2 \text{ мм}$   
 (Глубина врезки =  $(0,3 \cdot A) + B + (C1 + C2) + 0,079 \text{"})$
3. Соответствующую длину врезного сенсора можно определить путем сопоставления рассчитанной глубины врезки со значениями в следующей таблице. Рассчитанная глубина врезки должна находиться в пределах корректируемого диапазона длины соответствующего врезного сенсора.

Длина врезки		Корректируемый диапазон (глубина врезки)			
		Резьба G1A		Резьба NPT	
мм	дюймы	мм	дюймы	мм	дюймы
235	9	120...230	4,7...9,0	126...230	4,96...9,0
335	13	120...330	4,7...13,0	126...330	4,96...13,0
435	17	120...430	4,7...17,0	126...430	4,96...17,0
608	24	120...604	4,7...23,8	126...604	4,96...23,8

Условия монтажа на сварных муфтах	
	<p>При установке фиттинга в канале с тонкими стенками используйте для сенсора соответствующий опорный кронштейн.</p> <p><math>D = \varnothing 31 \text{ мм} \pm 0,5 \text{ мм} (\varnothing 1,22" \pm 0,019")</math></p>

Выравнивание врезного сенсора по направлению потока	
<p>Убедитесь в том, что сенсор выровнен по вертикали под углом <math>90^\circ</math> по отношению к трубе/каналу.</p> <p>Поверните сенсор таким образом, чтобы направление потока соответствовало указанному стрелкой.</p>	
	

**Длина соединительного кабеля** Макс. 100 м (328 футов), отдельное исполнение

## Рабочие условия: окружающая среда

### Температура окружающей среды

Стандартное исполнение:  $-20^\circ\text{C} \dots +60^\circ\text{C}$  ( $-4^\circ\text{F} \dots +140^\circ\text{F}$ )

Опция:  $-40^\circ\text{C} \dots +60^\circ\text{C}$  ( $-40^\circ\text{F} \dots +140^\circ\text{F}$ )

- Для монтажа прибора выберите затененное место. Предотвратите попадание прямых солнечных лучей на прибор, особенно в регионах с жарким климатом. (Солнцезащитные приспособления доступны по запросу.)
- При температуре окружающей среды ниже  $-20^\circ\text{C}$  ( $-4^\circ\text{F}$ ) читаемость дисплея может понизиться.

**Температура хранения**  $-40 \dots +80^\circ\text{C}$  ( $-40 \dots +176^\circ\text{F}$ ), рекомендовано:  $+20^\circ\text{C}$  ( $+68^\circ\text{F}$ )

### Степень защиты

Стандартное исполнение: IP 67 (NEMA 4X) для трансмиттера и сенсора

### Ударопрочность

В соответствии с IEC 60068-2-31

### Виброустойчивость

Ускорение до 1 g, 10...150 Гц в соответствии с IEC 60068-2-6

### Электромагнитная совместимость

В соответствии с IEC/EN 61326 и рекомендацией NAMUR NE 21 (ЭМС)

## Рабочие условия: процесс

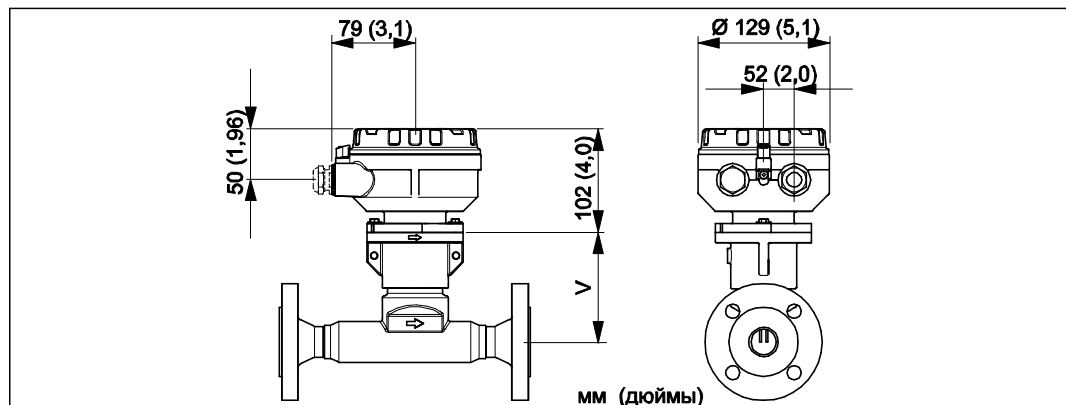
<b>Диапазон температур продукта</b>	<b>Сенсор</b> T-mass F: -40°C...+100°C (-40°F...+212°F) T-mass I: -40°C...+130°C (-40°F...+266°F)
	<b>Уплотнения для T-mass F</b> Уплотнительные кольца: Вайтон: FKM -20°C...+100°C (-4°F...+212°F) Калрез: -20°C...+100°C (-4°F...+212°F) EPDM: -40°C...+100°C (-40°F...+212°F) Втулка: PEEK, PVDF: -40°C...+100°C (-40°F...+212°F)
	<b>Уплотнения T-mass I</b> Клеевые уплотнения: Калрез: -20°C...+130°C (-4°F...+266°F) EPDM: -40°C...+130°C (-40°F...+266°F) Нитрил: -35°C...+130°C (-31°F...+266°F) Обжимная втулка: PEEK, PVDF: -40°C...+130°C (-40°F...+266°F)
<b>Потери давления</b>	Пренебрежимо малы (без стабилизатора потока) Для точного расчета используйте ПО Applicator.
<b>Диапазон давления среды (номинальное давление)</b>	T-mass F: -0,5...40 бар изб. (-7,25...580 фунт/кв. дюйм) T-mass I: -0,5...20 бар изб. (-7,25...290 фунт/кв. дюйм)
<b>Пределы расхода</b>	См. раздел "Диапазон измерения" → стр. 4. Скорость в измерительной трубе не должна превышать 130 м/с (427 фут/с).
<b>Рабочие условия для врезки без остановки процесса</b>	Врезка без остановки процесса допускается только для нетоксичных и безвредных газов, причисленных в статье 2 европейской директивы 67/548/EWG к группе II. Исполнение для эксплуатации в среде среднего давления Максимальное рабочее давление: 20 бар (290 фунт/кв. дюйм) Макс. давление отбора: 16 бар (230 фунт/кв. дюйм) Макс. температура отбора: +50°C (+122°F) Мин. длина сенсора: 435 мм (17")  Исполнение для эксплуатации в среде низкого давления Максимальное рабочее давление: 20 бар (290 фунт/кв. дюйм) Макс. давление отбора: 4,5 бар (65 фунт/кв. дюйм) Макс. температура отбора: +50°C (+122°F) Мин. длина сенсора: 435 мм (17")

## Механическая конструкция

### Конструкция, размеры

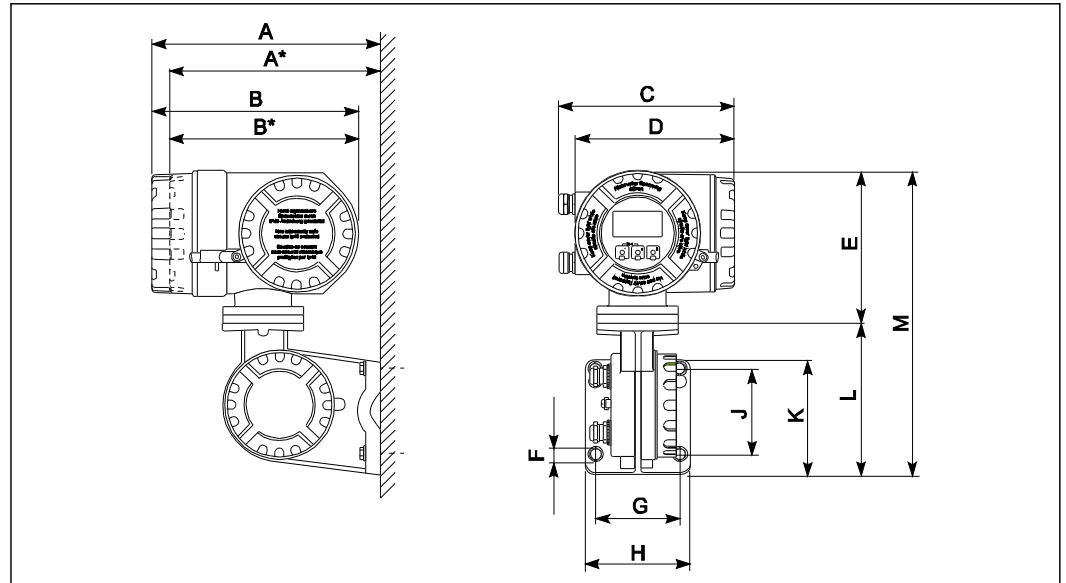
Размеры:	
Раздельное исполнение трансмиттера, корпус клеммного отсека (II2G/зона 1), исполнение с фланцем	→ стр. 20
Раздельное исполнение трансмиттера, корпус клеммного отсека (II2G/зона 1)	→ стр. 21
Раздельное исполнение трансмиттера, настенный корпус (исполнение для безопасных зон и II3G/зона 2)	→ стр. 22
Монтаж настенного корпуса	→ стр. 23
Присоединения к процессу в единицах СИ	
T-mass 65F: фланцевые присоединения EN (DIN), JIS	→ стр. 24
T-mass 65F: фланцевые присоединения ANSI	→ стр. 26
T-mass 65I: компактное врезное исполнение	→ стр. 28
T-mass 65I: раздельное врезное исполнение сенсора	→ стр. 28
Стабилизатор потока в соответствии с EN (DIN)/JIS/ANSI	→ стр. 29
Врезка без остановки процесса	→ стр. 30
Присоединения к процессу в американских единицах измерения	
T-mass 65F: фланцевые соединения ANSI	→ стр. 31
T-mass 65I: компактное врезное исполнение	→ стр. 33
T-mass 65I: раздельное врезное исполнение сенсора	→ стр. 33
Стабилизатор потока в соответствии с ANSI	→ стр. 34
Врезка без остановки процесса	→ стр. 35

### Раздельное исполнение трансмиттера, корпус клеммного отсека (II2G/зона 1), исполнение с фланцем



Размеры "V": → стр. 24 и → стр. 26

**Раздельное исполнение трансмиттера, корпус клеммного отсека (II2G/зона 1)**



Размеры в единицах СИ

A	A*	B	B*	C	D	E	F Ø	G	H	J	K	L	M
265	242	240	217	206	186	178	8,6 (M8)	100	130	100	144	170	348

\* "Слепое" исполнение (без дисплея)

Все размеры указаны в [мм]

Размеры в американских единицах измерения

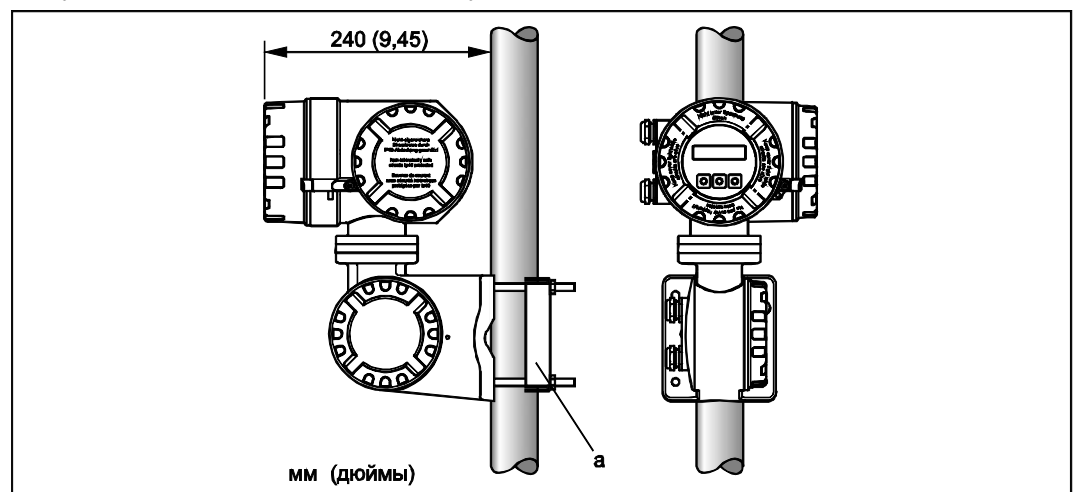
A	A*	B	B*	C	D	E	F Ø	G	H	J	K	L	M
10,4	9,53	9,4 5	8,54	8,1 1	7,3 2	7,0 1	0,34 (M8)	3,94	5,12	3,94	5,67	6,69	13,7

\* "Слепое" исполнение (без дисплея)

Все размеры указаны в [дюймах]

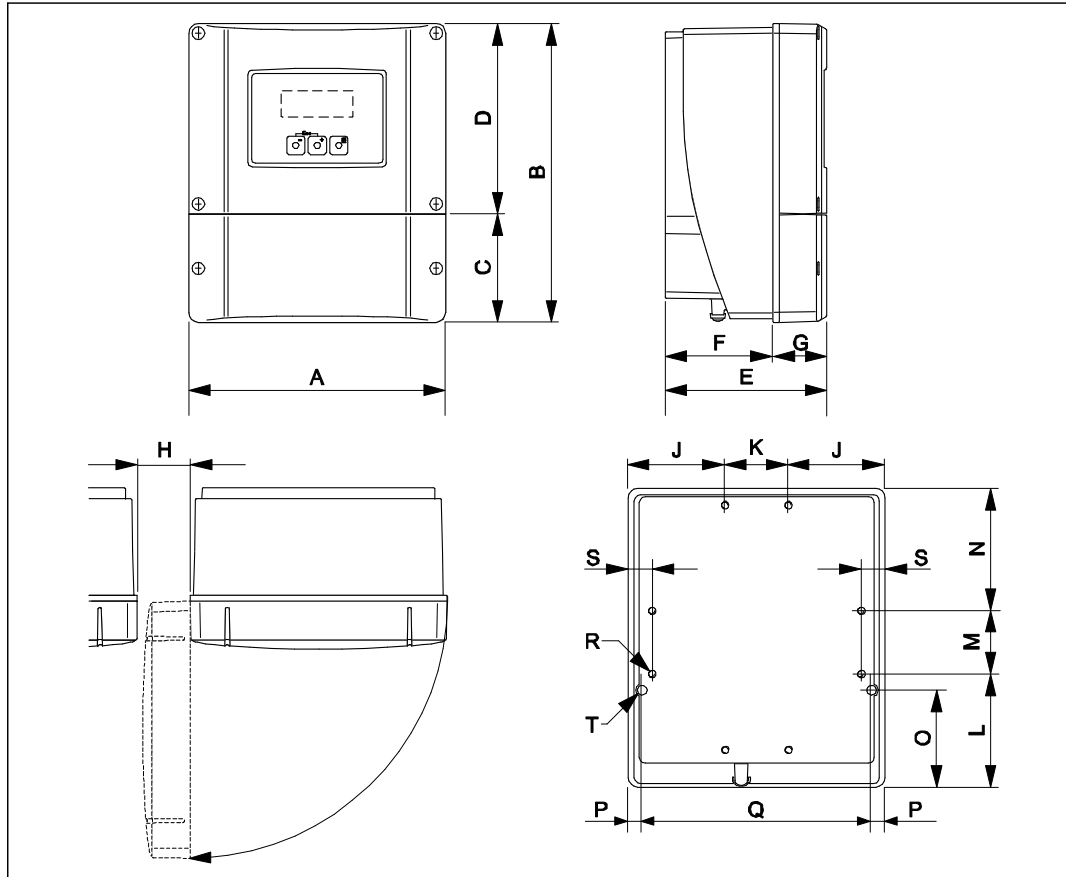
*Монтаж полевого корпуса в раздельном исполнении на трубе*

Если монтаж производится на горячей трубе, следует убедиться в том, что температура корпуса не превышает максимально допустимое значение +60°C (+140°F).



а = монтаж на трубе (с использованием отдельного монтажного комплекта, см. раздел "Аксессуары")

**Раздельное исполнение трансмиттера, настенный корпус (исполнение для безопасных зон и IIЗГ/зона 2)**



*Размеры в единицах СИ*

A	B	C	D	E	F	G	H	J	K
215	250	90,5	159,5	135	90	45	>50	81	53
L	M	N	O	P	Q	R	S	T <sup>1)</sup>	
95	53	102	81,5	11,5	192	8 × M5	20	2 × Ø 6,5	

<sup>1)</sup> Фиксирующий болт для монтажа на стене: М6 (головка болта макс. 10,5 мм)  
Все размеры указаны в [мм]

*Размеры в американских единицах измерения*

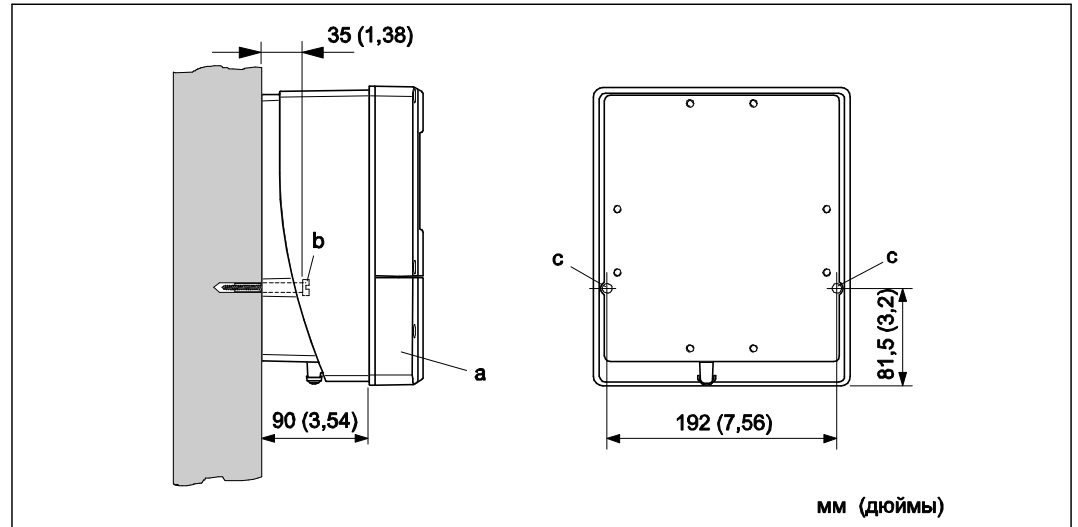
A	B	C	D	E	F	G	H	J	K
8,46	9,84	3,56	6,27	5,31	3,54	1,77	>1,97	3,18	2,08
L	M	N	O	P	Q	R	S	T <sup>1)</sup>	
3,74	2,08	4,01	3,20	0,45	7,55	8 × M5	0,79	2 × Ø 0,26	

<sup>1)</sup> Фиксирующий болт для монтажа на стене: М6 (головка болта макс. 0,41")  
Все размеры указаны в [дюймах]

### Монтаж настенного корпуса

- Убедитесь в том, что температура окружающей среды не выходит за допустимые пределы:  $-20...+60\text{ }^{\circ}\text{C}$  ( $-4...+140\text{ }^{\circ}\text{F}$ ), опция:  $-40...+60\text{ }^{\circ}\text{C}$  ( $-40...140\text{ }^{\circ}\text{F}$ ).
- Для монтажа прибора выберите затененное место. Предотвратите попадание прямых солнечных лучей.
- При монтаже настенного корпуса необходимо убедиться в том, что кабельные входы направлены вниз.

Монтаж непосредственно на стене



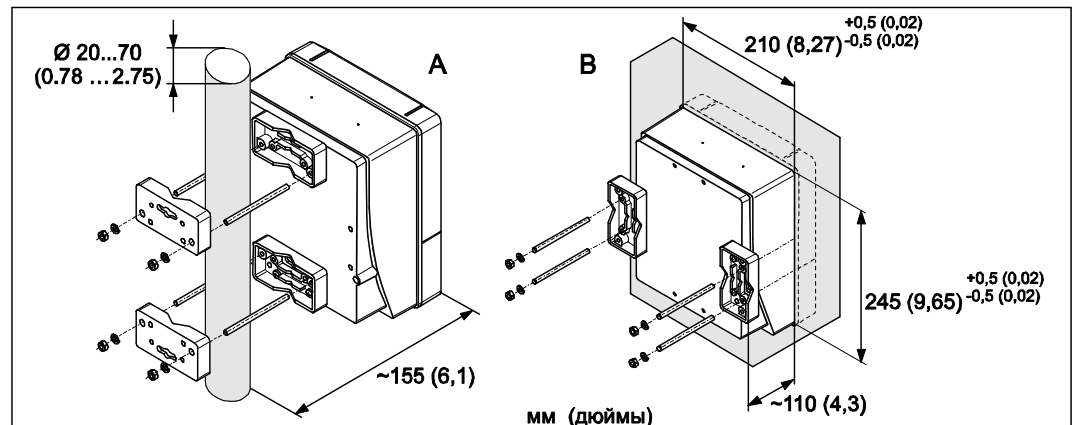
a = крышка клеммного отсека

b = крепежные винты (M6): макс.  $\varnothing$  6,5 мм (0,26"); головка болта: макс.  $\varnothing$  10,5 мм (0,41")

c = соответствующие отверстия в корпусе

### Монтаж на трубе и в панели управления

Если монтаж производится на горячей трубе, следует убедиться в том, что температура корпуса не превышает максимально допустимое значение  $+60\text{ }^{\circ}\text{C}$  ( $+140\text{ }^{\circ}\text{F}$ ).

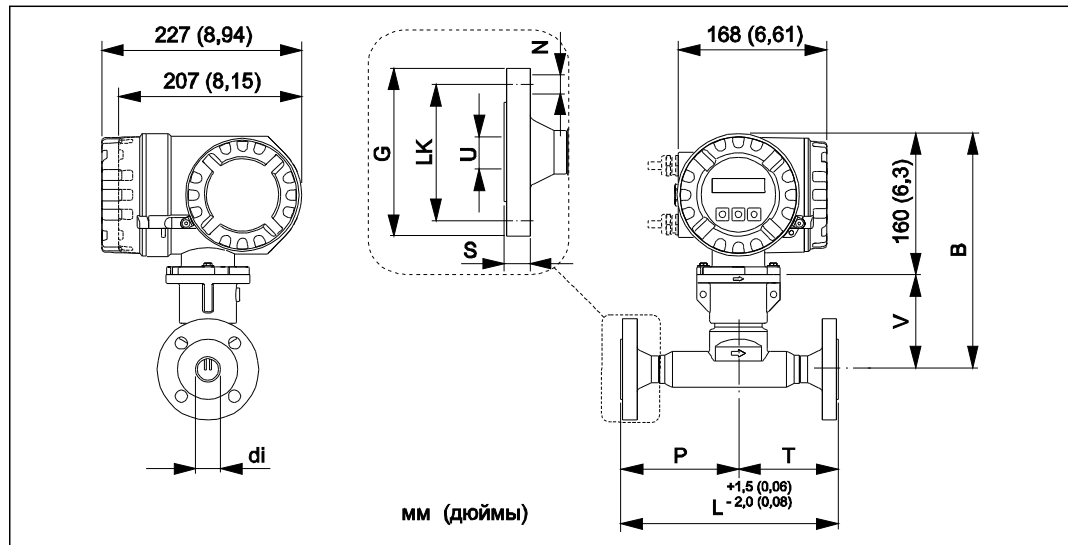


A = монтаж настенного корпуса на трубе

B = монтаж настенного корпуса в панели управления

## Присоединения к процессу в единицах СИ

T-mass 65F: фланцевые присоединения EN (DIN), JIS



Фланец EN 1092-1 (DIN 2501 / DIN 2512N 1) / PN 16: 1.4404/316L/316

Шероховатость поверхности (фланец): EN 1092-1, форма B1 (DIN 2526, форма C), Ra 6,3...12,5 мкм

DN	di	B	G	L	LK	N	P	S	T	U	B
100	97	303	220	800	180	8 × Ø 18	500,5	20	299,5	107,1	143

<sup>1)</sup> Дополнительно предлагается исполнение фланца с пазом по EN 1092-1, форма D (DIN 2512N)

Все размеры указаны в [мм]

Фланец EN 1092-1 (DIN 2501 / DIN 2512N 1)/PN 40: 1.4404/316L/316

Шероховатость поверхности (фланец): EN 1092-1, форма B1 (DIN 2526, форма C), Ra 6,3...12,5 мкм

DN	di	B	G	L	LK	N	P	S	T	U	B
15	13,9	276,5	95	245	65	4 × Ø 14	132,5	16	112,5	17,3	116,5
25	24,3	276,5	115	245	85	4 × Ø 14	132,5	18	112,5	28,5	116,5
40	38,1	273,5	150	320	110	4 × Ø 18	200	18	120	43,1	113,5
50	49,2	278,5	165	400	125	4 × Ø 18	250	20	150	54,5	118,5
80	73,7	291	200	640	160	8 × Ø 18	400	24	240	82,5	131
100	97	303	235	800	190	8 × Ø 22	500,5	24	299,5	107,1	143

<sup>1)</sup> Дополнительно предлагается исполнение фланца с пазом по EN 1092-1, форма D (DIN 2512N)

Все размеры указаны в [мм]

Фланец JIS B2220/10K/Sched 40: 1.4404/316L/316

Шероховатость поверхности (фланец): Ra 3,2...6,3 мкм

DN	di	B	G	L	LK	N	P	S	T	U	B
50	49,2	278,5	155	400	120	4 × Ø 19	250,0	17,5	150,0	52,7	118,5
80	73,7	291,0	185	640	150	8 × Ø 19	400,0	20	240,0	78,1	131,0
100	97,0	303,0	210	800	175	8 × Ø 19	500,5	20	299,5	102,3	143,0

Все размеры указаны в [мм]



Фланец JIS B2220/10K/Sched 80: 1.4404/316L/316 Шероховатость поверхности (фланец): Ra 3,2...6,3 мкм											
DN	di	B	G	L	LK	N	P	S	T	U	B
50	49,2	278,5	155	400	120	4 × Ø 19	250,0	17,5	150,0	49,2	118,5
80	73,7	291,0	185	640	150	8 × Ø 19	400,0	20	240,0	73,7	131,0
100	97,0	303,0	210	800	175	8 × Ø 19	500,5	20	299,5	97,0	143,0
Все размеры указаны в [мм]											

Фланец JIS B2220/20K/Sched 40: 1.4404/316L/316 Шероховатость поверхности (фланец): Ra 3,2...6,3 мкм											
DN	di	B	G	L	LK	N	P	S	T	U	B
15	13,9	276,5	95	245	70	4 × Ø 15	132,5	15	112,5	16,1	116,5
25	24,3	276,5	125	245	90	4 × Ø 19	132,5	17	112,5	27,2	116,5
40	38,1	273,5	140	320	105	4 × Ø 19	200	19	120	41,2	113,5
50	49,2	278,5	155	400	120	8 × Ø 19	250	20	150	52,7	118,5
80	73,7	291,0	200	640	160	8 × Ø 23	400	22	240	78,1	131,0
100	97	303,0	225	800	185	8 × Ø 23	500,5	24	299,5	102,3	143,0
Все размеры указаны в [мм]											

Фланец JIS B2220/20K/Sched 80: 1.4404/316L/316 Шероховатость поверхности (фланец): Ra 3,2...6,3 мкм											
DN	di	B	G	L	LK	N	P	S	T	U	B
15	13,9	276,5	95	245	70	4 × Ø 15	132,5	15	112,5	13,9	116,5
25	24,3	276,5	125	245	90	4 × Ø 19	132,5	17	112,5	24,3	116,5
40	38,1	273,5	140	320	105	4 × Ø 19	200	19	120	38,1	113,5
50	49,2	278,5	155	400	120	8 × Ø 19	250	20	150	49,2	118,5
80	73,7	291,0	200	640	160	8 × Ø 23	400	22	240	73,7	131,0
100	97	303,0	225	800	185	8 × Ø 23	500,5	24	299,5	97	143,0
Все размеры указаны в [мм]											

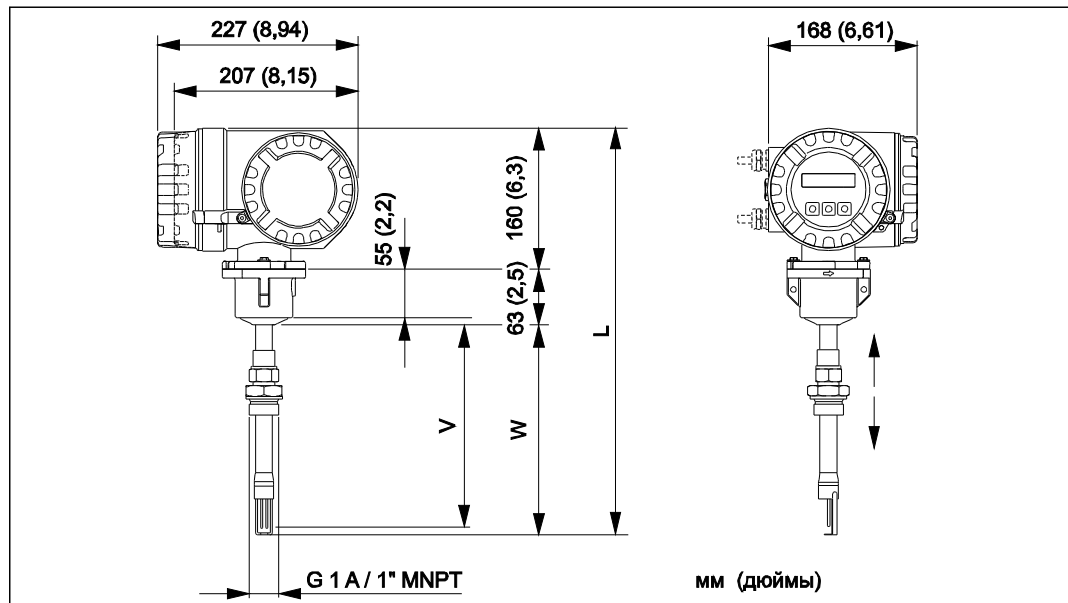
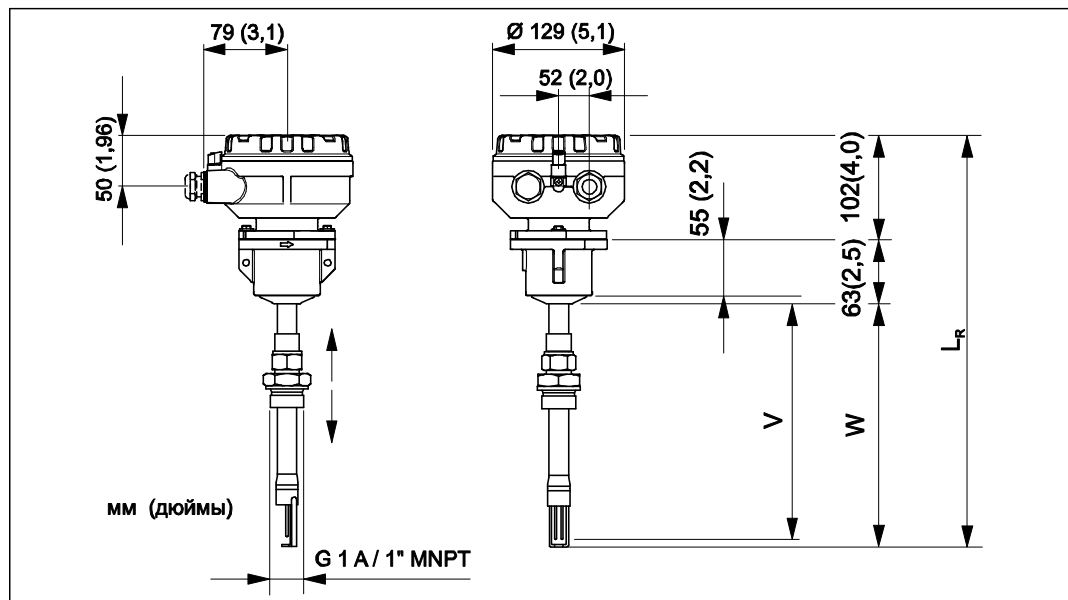


Фланец ANSI B16.5/Cl 300/Sched 40: 1.4404/316L/316 Шероховатость поверхности (фланец): N9/250 мкдюймов												
DN	di	B	G	L	LK	N	P	S	T	U	B	
15	½"	13,9	276,4	95,2	245	66,5	4 × Ø 15,7	132,5	14,2	112,5	15,7	112
25	1"	24,3	276,4	124,0	245	88,9	4 × Ø 19,1	132,5	17,5	112,5	26,7	112
40	1 ½"	38,1	273,6	155,4	320	114,3	4 × Ø 22,4	200	20,6	120	40,9	109
50	2"	49,2	278,4	165,1	400	127,0	4 × Ø 19,1	250	22,4	150	52,6	114
80	3"	73,7	291,1	209,6	640	168,1	4 × Ø 22,4	400	28,4	240	78,0	127
100	4"	97	303,0	254,0	800	200,2	8 × Ø 22,4	500,5	31,8	299,5	102,4	139

Все размеры указаны в [мм]. Американские единицы измерения → стр. 32

Фланец ANSI B16.5/Cl 300/Sched 80: 1.4404/316L/316 Шероховатость поверхности (фланец): N9/250 мкдюймов												
DN	di	B	G	L	LK	N	P	S	T	U	B	
15	½"	13,9	276,4	95,2	245	66,5	4 × Ø 15,7	132,5	14,2	112,5	13,9	112
25	1"	24,3	276,4	124,0	245	88,9	4 × Ø 19,1	132,5	17,5	112,5	24,3	112
40	1 ½"	38,1	273,6	155,4	320	114,3	4 × Ø 22,4	200	20,6	120	38,1	109
50	2"	49,2	278,4	165,1	400	127,0	8 × Ø 19,1	250	22,4	150	49,2	114
80	3"	73,7	291,1	209,6	640	168,1	8 × Ø 22,4	400	28,4	240	73,7	127
100	4"	97	303,0	254,0	800	200,2	8 × Ø 22,4	500,5	31,8	299,5	97,0	139

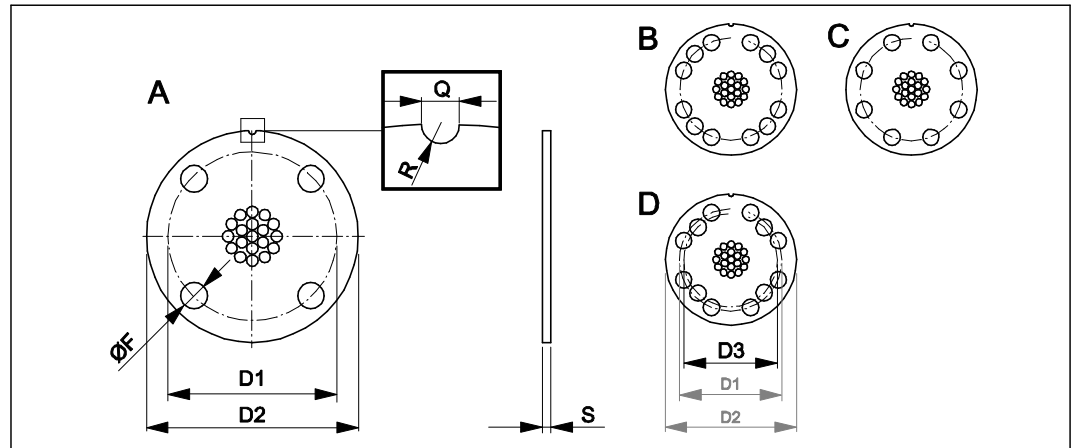
Все размеры указаны в [мм]. Американские единицы измерения → стр. 32

*T-mass 65I: компактное врезное исполнение**T-mass 65I: раздельное врезное исполнение сенсора*

Длина T-mass 65I	B	W	L	LR
235	235,1	252,6	475,6	417,6
335	335,1	352,6	575,6	517,6
435	435,1	452,6	675,6	617,6
608	608,1	625,6	848,6	790,6

Все размеры указаны в [мм]

Стабилизатор потока в соответствии с EN (DIN)/JIS/ANSI



							EN (DIN)			
							PN 16		PN 40	
DN	Тип	DI	D2	F	Q	R	S	Вес	S	Вес
25	A	83	105	13	5	2,5	–	–	4,5	0,3
40	A	108	135	17	5	2,5	–	–	7,0	0,7
50	A	123	150	17	5	2,5	–	–	8,5	1,0
80	C	158	185	17	5	2,5	–	–	13,0	2,3
100	C	187	220	22	5	2,5	17,0	4,1	17,0	4,1

Все размеры указаны в [мм], [кг]

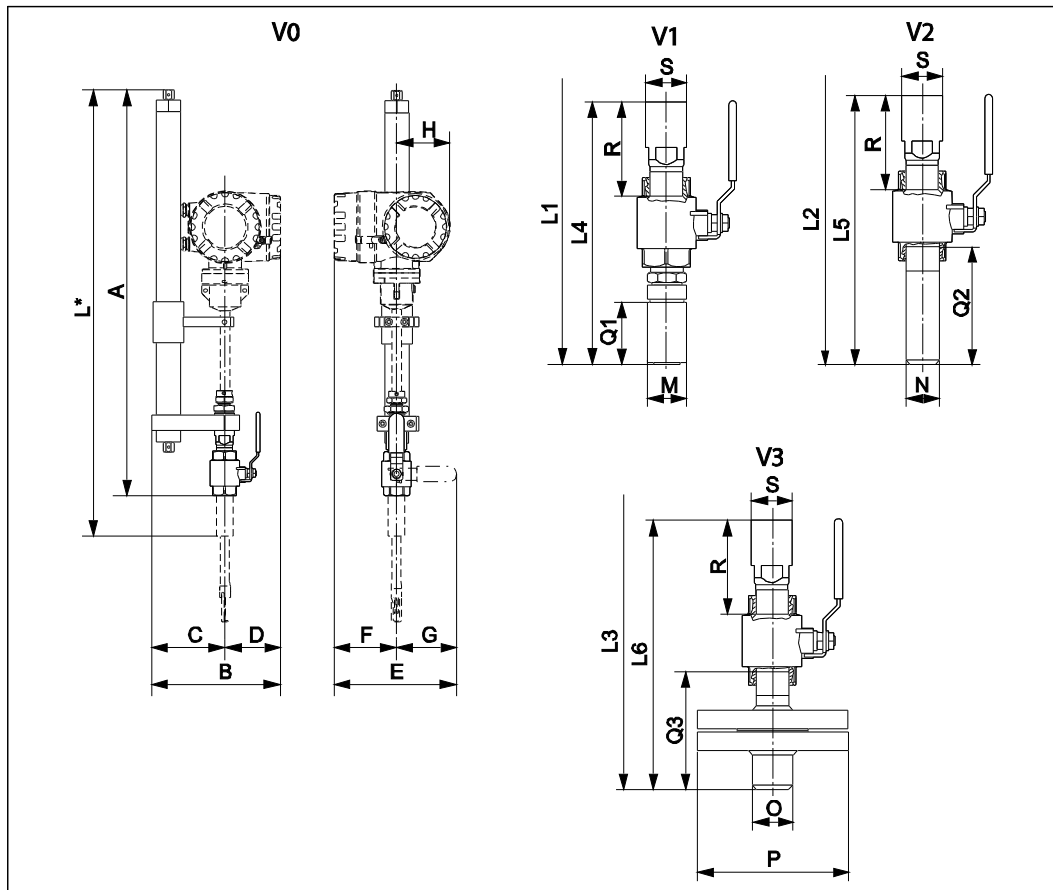
							JIS 10K/20K			
							Сортамент 40		Сортамент 80	
DN	Тип	DI	D2	F	Q	R	S	Вес	S	Вес
25	A	87	115	17	5	2,5	4,5	0,4	4,0	0,4
40	A	102	130	17	5	2,5	6,5	0,7	6,0	0,7
50	A	117	145	17	5	2,5	8,5	1,2	8,0	1,1
80	C	157	188	21	5	2,5	12,5	3,0	12,0	2,8
100	C	182	214	21	5	2,5	16,5	5,1	15,5	4,8

Все размеры указаны в [мм], [кг]

							ANSI, класс 150/300					
							Сортамент 40		Сортамент 80			
DN	Тип	DI	D2	D3	F	Q	R	S	Вес	S	Вес	
25	1"	A	85,3	110	–	17,0	5	2,5	4,5	0,4	4,5	0,4
40	1½"	A	109,5	140	–	21,5	5	2,5	6,5	0,9	6,5	0,9
50	2"	D	122	150	115,5	19,0	5	2,5	8,5	1,3	8,5	1,3
80	3"	D	163	195	144,0	22,0	5	2,5	12,5	3,2	12,5	3,2
100	4"	C	179	228	–	20,5	5	2,5	16,5	5,3	16,5	5,3

Все размеры указаны в [мм], [кг]. Американские единицы измерения → стр. 34.

## Врезка без остановки процесса



$L^*$  = в зависимости от выбранного исполнения (V1, V2, V3). См. размеры L1, L2, L3.

A	B	C	D	E	F	G	H
824 ±2	262	150	112	254	129	125	110
Все размеры указаны в [мм]							

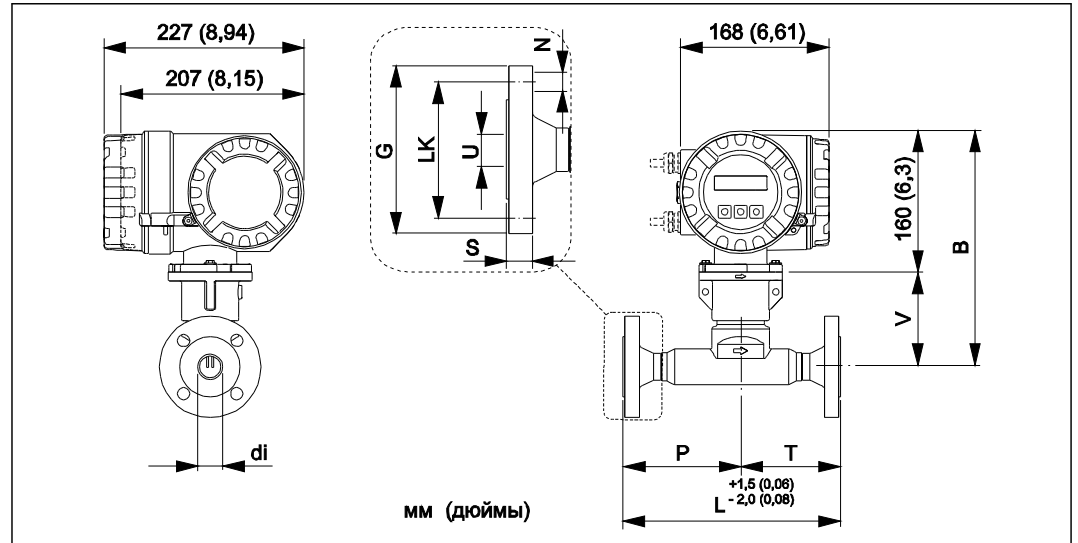
L1	L2	L3	L4	L5	L6	M	N
909,5			252,5			45	33,4
Все размеры указаны в [мм]							

O	P	Q1	Q2	Q3	S	R
33,4	123,9	60	105,5	105,5	42,2	96
Все размеры указаны в [мм]						

## Вес

V0*	V1	V2	V3
8,4	2,8	2,4	4,9
* без V1, V2 или V3			
Вес в [кг]			

Присоединения к процессу в американских единицах измерения  
 T-mass 65F: фланцевые соединения ANSI



Фланец ANSI B16.5/Cl. 150/Sched 40: 1.4404/316L/316  
 Шероховатость поверхности (фланец): N9/250 мкдюймов

DN	di	B	G	L	LK	N	P	S	T	U	B
½"	0,55	10,9	3,50	9,65	2,38	4 × 0,62	5,22	0,44	4,43	0,62	4,41
1"	0,96	10,9	4,25	9,65	3,12	4 × 0,62	5,22	0,56	4,43	1,05	4,41
1 ½"	1,50	10,8	5,00	12,60	3,88	4 × 0,62	7,87	0,69	4,72	1,61	4,29
2"	1,94	11,0	6,00	15,75	4,75	4 × 0,75	9,84	0,75	5,91	2,07	4,49
3"	2,90	11,5	7,50	25,20	6,00	4 × 0,75	15,75	0,94	9,45	3,07	5,00
4"	3,82	11,9	9,00	31,50	7,50	8 × 0,75	19,70	0,96	11,79	4,03	5,47

Все размеры указаны в [дюймах]

Фланец ANSI B16.5/Cl. 150/Sched 80: 1.4404/316L/316  
 Шероховатость поверхности (фланец): N9/250 мкдюймов

DN	di	B	G	L	LK	N	P	S	T	U	B
½"	0,55	10,9	3,50	9,65	2,38	4 × 0,62	5,22	0,44	4,43	0,55	4,41
1"	0,96	10,9	4,25	9,65	3,12	4 × 0,62	5,22	0,56	4,43	0,96	4,41
1 ½"	1,50	10,8	5,00	12,6	3,88	4 × 0,62	7,87	0,69	4,72	1,50	4,29
2"	1,94	11,0	6,00	15,7	4,75	4 × 0,75	9,84	0,75	5,91	1,94	4,49
3"	2,90	11,5	7,50	25,2	6,00	4 × 0,75	15,75	0,94	9,45	2,90	5,00
4"	3,82	11,9	9,00	31,5	7,50	8 × 0,75	19,70	0,96	11,79	3,82	5,47

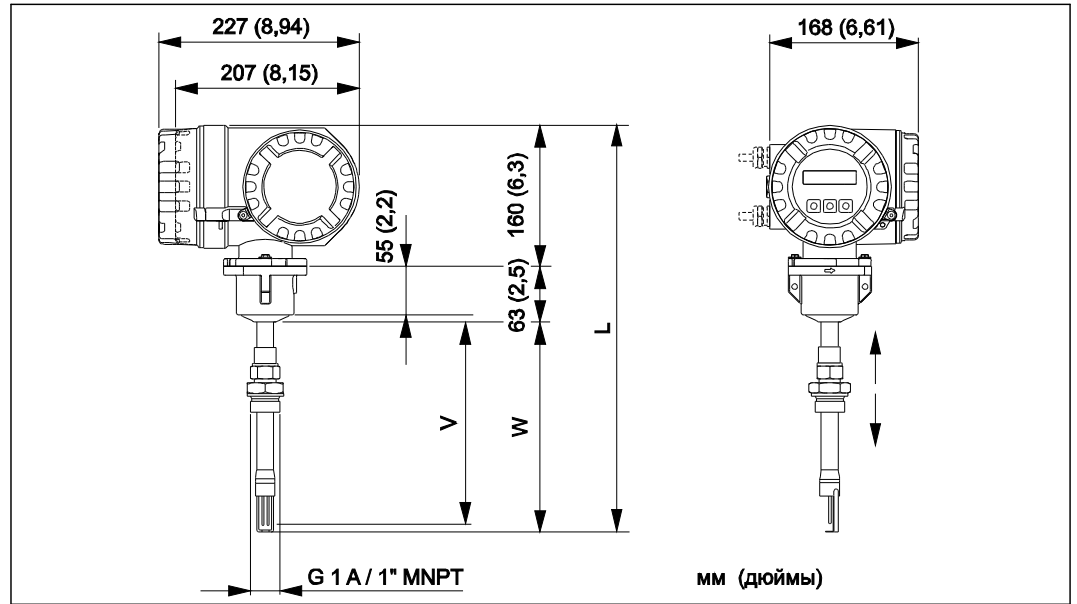
Все размеры указаны в [дюймах]

Фланец ANSI B16.5/Cl. 300/Sched 40: 1.4404/316L/316 Шероховатость поверхности (фланец): N9/250 мкдюймов											
DN	di	B	G	L	LK	N	P	S	T	U	B
½"	0,55	10,9	3,75	9,65	2,62	4 × 0,62	5,22	0,56	4,43	0,62	4,41
1"	0,96	10,9	4,88	9,65	3,50	4 × 0,75	5,22	0,69	4,43	1,05	4,41
1 ½"	1,50	10,8	6,12	12,6	4,50	4 × 0,88	7,87	0,81	4,72	1,61	4,29
2"	1,94	11,0	6,50	15,7	5,00	8 × 0,75	9,84	0,88	5,91	2,07	4,49
3"	2,90	11,5	8,25	25,2	6,62	8 × 0,88	15,75	1,12	9,45	3,07	5,00
4"	3,82	11,9	10,00	31,5	7,88	8 × 0,88	19,70	1,25	11,79	4,03	5,47
Все размеры указаны в [дюймах]											

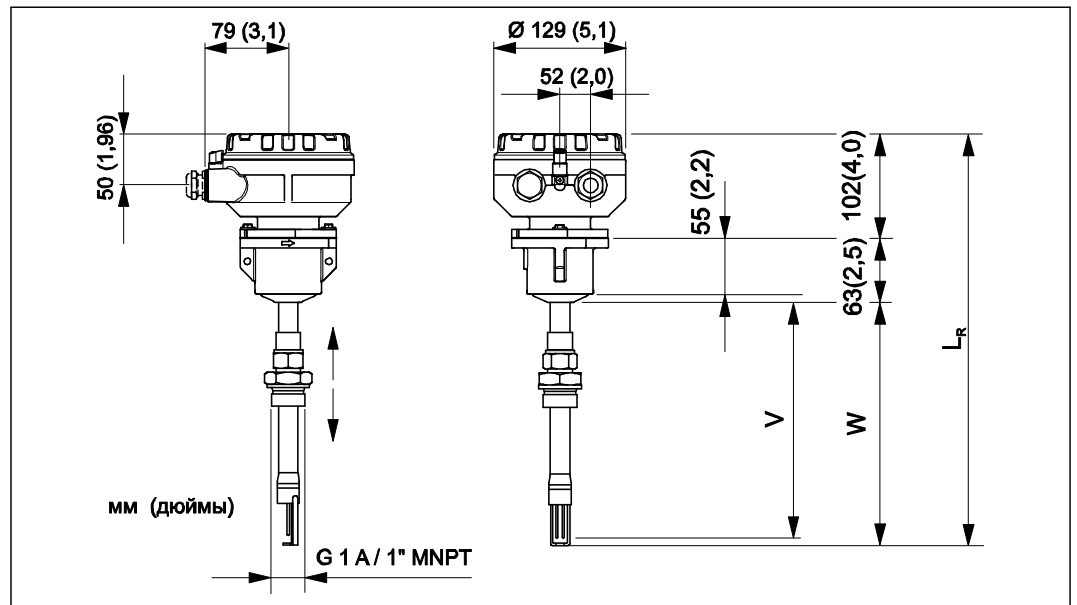
Фланец ANSI B16.5/Cl. 300/Sched 80: 1.4404/316L/316 Шероховатость поверхности (фланец): N9/250 мкдюймов											
DN	di	B	G	L	LK	N	P	S	T	U	B
½"	0,55	10,9	3,75	9,65	2,62	4 × 0,62	5,22	0,56	4,43	0,55	4,41
1"	0,96	10,9	4,88	9,65	3,50	4 × 0,75	5,22	0,69	4,43	0,96	4,41
1 ½"	1,50	10,8	6,12	12,6	4,50	4 × 0,88	7,87	0,81	4,72	1,50	4,29
2"	1,94	11,0	6,50	15,7	5,00	8 × 0,75	9,84	0,88	5,91	1,94	4,49
3"	2,90	11,5	8,25	25,2	6,62	8 × 0,88	15,75	1,12	9,45	2,90	5,00
4"	3,82	11,9	10,00	31,5	7,88	8 × 0,88	19,70	1,25	11,79	3,82	5,47
Все размеры указаны в [дюймах]											



*T-mass 65I: компактное врезное исполнение*



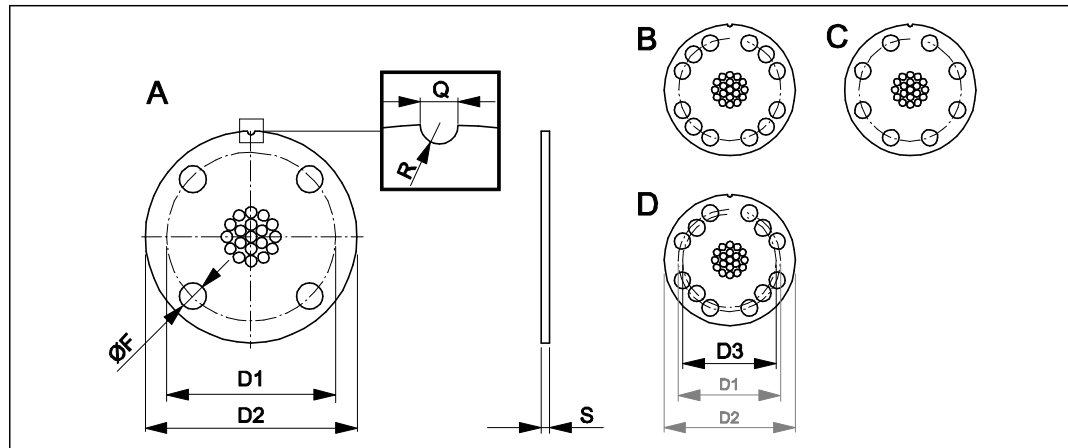
*T-mass 65I: раздельное врезное исполнение сенсора*



Длина T-mass 65I	B	W	L	LR
9"	9,26	9,94	18,72	16,44
13"	13,19	13,88	22,66	20,38
17"	17,13	17,82	26,60	24,31
24"	23,94	24,63	33,41	31,13

Все размеры указаны в [дюймах]

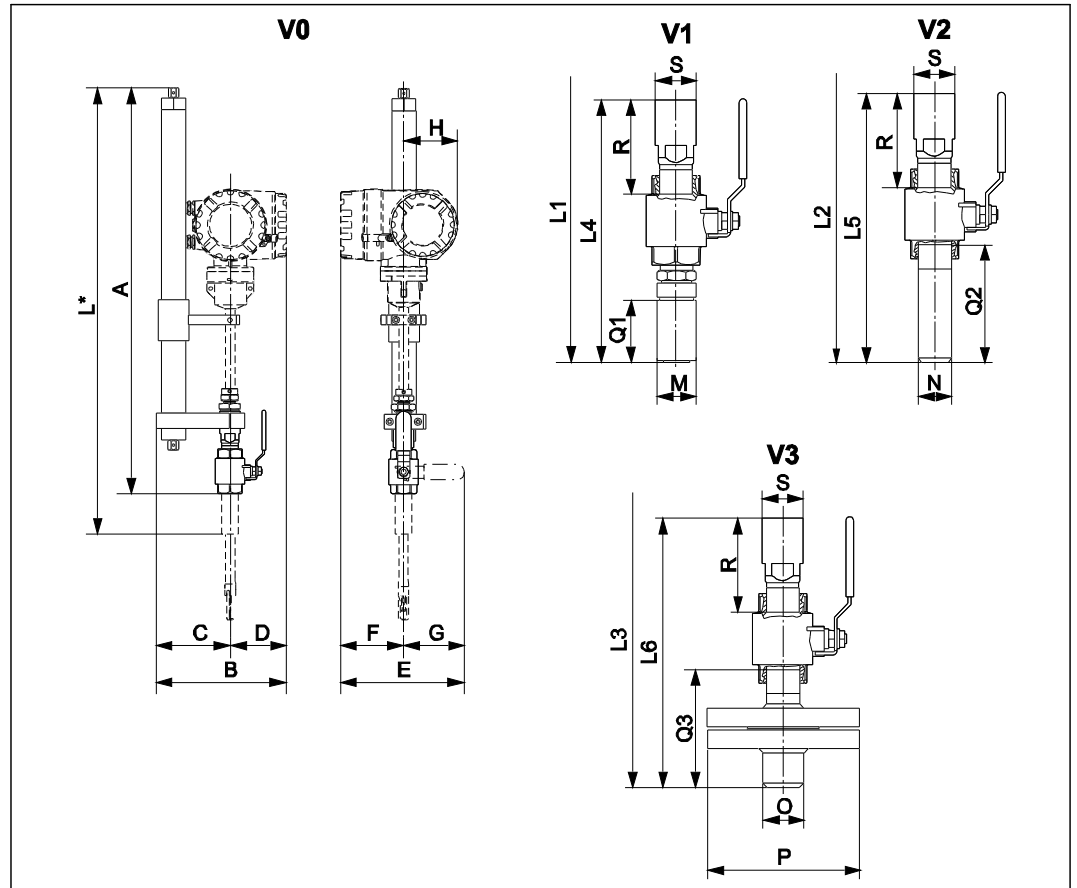
## Стабилизатор потока в соответствии с ANSI



								ANSI, класс 150/300			
								Сортамент 40		Сортамент 80	
DN	Тип	D1	D2	D3	F	Q	R	S	Вес	S	Вес
1"	A	3,36	4,3	—	0,67	0,2	0,1	0,18	0,8	0,18	0,8
1½"	A	4,31	5,5	—	0,85	0,2	0,1	0,26	1,9	0,26	1,9
2"	D	4,80	5,9	4,55	0,7	0,2	0,1	0,33	2,8	0,33	2,8
3"	D	6,42	7,7	5,67	0,9	0,2	0,1	0,49	7,0	0,49	7,0
4"	C	7,05	8,0	—	0,8	0,2	0,1	0,65	11,7	0,65	11,7

Все размеры указаны в [дюймах], [фунтах]

Врезка без остановки процесса



L\* = в зависимости от выбранного исполнения (V1, V2, V3). См. размеры L1, L2, L3.

A	B	C	D	E	F	G	H
32,44	10,31	5,91	4,41	10,00	5,08	4,92	4,33

Все размеры указаны в [дюймах]

L1	L2	L3	L4	L5	L6	M	N
	35,81			9,94		1,77	1,31

Все размеры указаны в [дюймах]

O	P	Q1	Q2	Q3	S	R
1,31	4,88	2,36	4,84	4,84	1,66	3,78

Все размеры указаны в [дюймах]

Вес

V0*	V1	V2	V3
18,5	6,1	5,2	10,8

\* без V1, V2 или V3

Вес в [фунтах]

**Вес**

- Компактное исполнение: см. таблицу ниже.
- Раздельное исполнение
  - Сенсор: см. таблицу ниже.
  - Настенный корпус: 5 кг (11 фунтов)
- Стабилизатор потока → стр. 29, → стр. 34
- Врезка без остановки процесса → стр. 30, → стр. 35

**Вес (единицы СИ)**

T-mass F*/DN	15	25	40	50	80	100
Компактное исполнение	7,5	8,0	12,5	12,5	18,7	27,9
Раздельное исполнение (только сенсор)	5,5	6,0	10,5	10,5	16,7	25,9

T-mass l/длина сенсора [мм]	235	335	435	608
Компактное исполнение	6,4	6,6	7,0	7,4
Раздельное исполнение (только сенсор)	4,4	4,6	5,0	5,4

Вес указан в [кг].

\* Для фланцевого исполнения все значения (вес) относятся к приборам с фланцами EN/DIN PN 40.

**Вес (американские единицы)**

T-mass F*/DN [дюймы]	S"	1"	1S"	2"	3"	4"
Компактное исполнение	16,5	17,6	27,5	27,5	41,2	61,5
Раздельное исполнение (только сенсор)	12,1	13,2	23,1	23,1	36,7	57,1

T-mass l/длина сенсора [дюймы]	9,25"	13,2"	17,1"	24,0"
Компактное исполнение	14,1	14,5	15,4	16,3
Раздельное исполнение (только сенсор)	9,7	10,1	11,0	11,9

Вес указан в [фунтах].

\* Для фланцевого исполнения все значения (вес) относятся к приборам с фланцами класса 150.

**Материалы****Корпус трансмиттера**

- Компактный корпус: литой под давлением алюминий с порошковым покрытием
- Настенный корпус: литой под давлением алюминий с порошковым покрытием
- Полевой корпус в раздельном исполнении: литой под давлением алюминий с порошковым покрытием

**Корпус клеммного отсека, сенсор (раздельное исполнение)**

Литой алюминий с порошковым покрытием

**Сенсор T-mass F**

Корпус сенсора:

- DN 15...25 (DN ½"...1"): нержавеющая сталь CF3M-A351
- DN 40...100 (DN 1½"...4"): 1.4404 – по EN10216-5, 316/316L – по A312

Фланцы (присоединения к процессу)

По EN 1092-1 (DIN 2501/DIN 2512N)/ANSI B16.5/JIS B2220

→ нержавеющая сталь 1.4404 по EN 10222-5 и 316L/316 по A182

Корпус трансмиттера:

- 1.4404 по EN10272 и 316L по A479
- Сплав Alloy C22 (2.4602) и UNS N06022 по B574

Элементы трансмиттера:

- 1.4404 по EN10217-7 и 316L по A249, или
- 1.4404 по EN 10216-5 и 316L по A213
- Сплав Alloy C22 (2.4602) и UNS N06022 по B626

Втулка:  
PEEK GF30, PVDF

Уплотнительные кольца:  
EPDM, калрез 6375, вайтон FKM

### Сенсор T-mass I

Врезная труба:

Длина сенсора 235 (9"), 335 (13"), 435 (17"), 608 (24")

1.4404 по EN 10216-5 и 316/316L по A312

Корпус трансмиттера:

- 1.4404 по EN10272 и 316L по A479
- Сплав Alloy C22 (2.4602) и UNS N06022 по B574

Элементы трансмиттера:

- 1.4404 по EN10217-7 и 316L по A249, или
- 1.4404 по EN 10216-5 и 316L по A213
- Сплав Alloy C22 (2.4602) и UNS N06022 по B626

Предохранительный кожух:

1.4404 по EN 10088-1 и EN 10088-2 + 2B и 316L по A666

Обжимной фиттинг:

1.4404 по EN 10272 и 316/316L по A479

Обжимные втулки:

PEEK 450G, PVDF

Клеевые уплотнения:

EPDM, калрез 6375, нитрил и 316/316L (внешнее кольцо)

### Врезка без остановки процесса

Нижняя секция трубы:

1.4404 по EN 10272 и 316/316L по A479

Верхняя секция трубы:

1.4404 по EN 10216-5 и 316/316L по A312

Шаровой клапан:

CF3M и CF8M

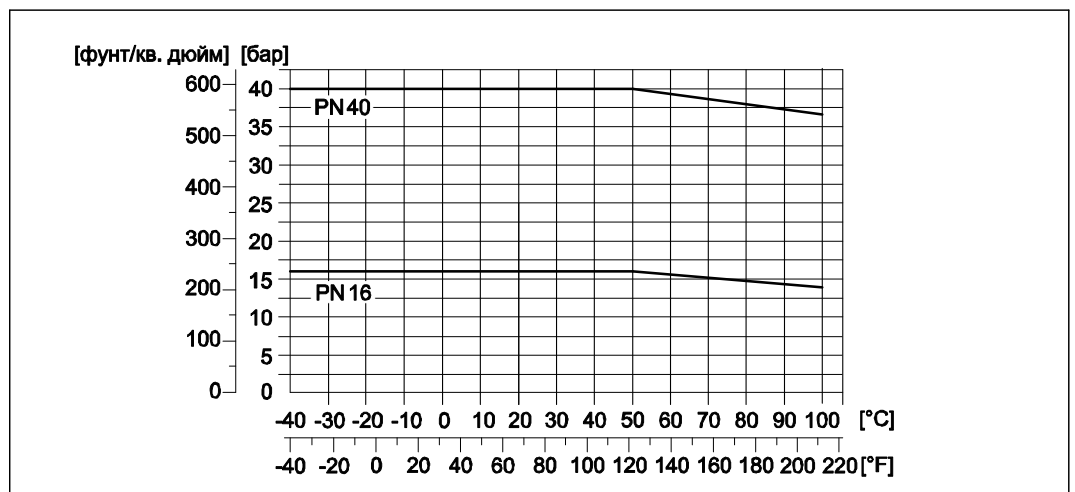
Уплотнение:

PTFE

### Кривые нагрузок на материал

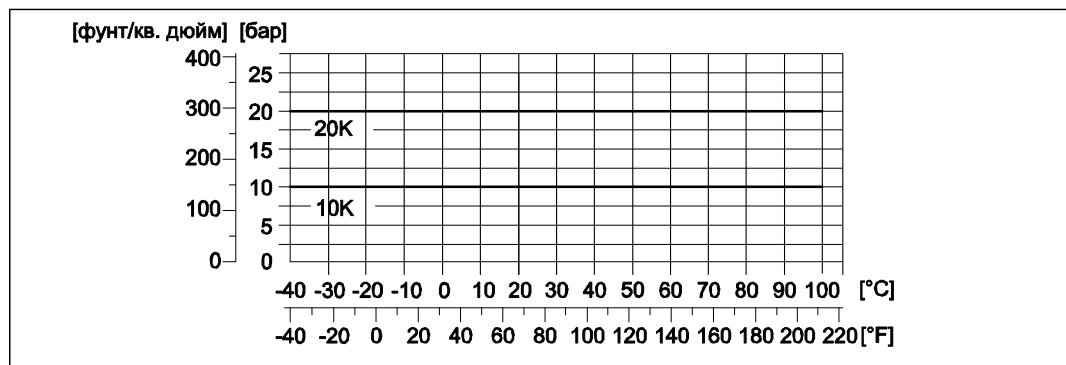
Фланцевое присоединение по EN 1092-1 (DIN 2501/DIN 2512N)

Материал фланца: нержавеющая сталь 1.4404/316L/316

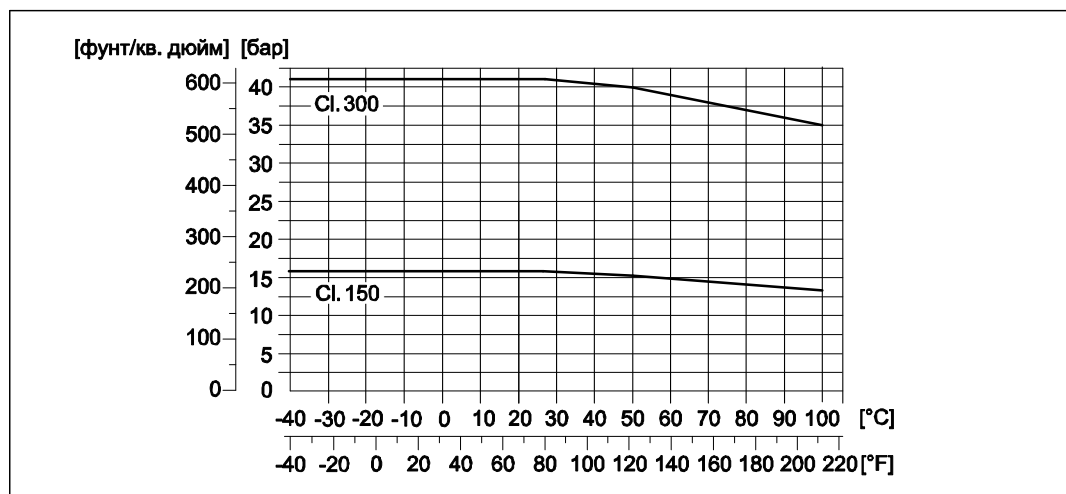


**Фланцевые присоединения по JIS B2220**

Материал фланца: нержавеющая сталь 1.4404/316L/316

**Фланцевые присоединения по ANSI B16.5**

Материал фланца: нержавеющая сталь 1.4404/316L/316

**Присоединения к процессу**

Для фланцевых и врезных расходомеров можно обезжирить смачиваемые части для работы с кислородом. Для получения дополнительной информации обратитесь в представительство Endress+Hauser.

T-mass F:  
Фланцы по EN 1092-1, JIS B2220 и ANSI B16.5

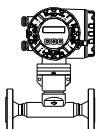
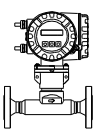

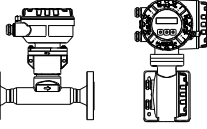
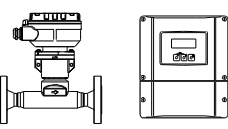

T-mass I:  
Резьба G 1A или 1" MNPT

## Интерфейс пользователя

<b>Элементы индикации</b>	<ul style="list-style-type: none"> <li>■ Жидкокристаллический дисплей: с подсветкой, двухстрочный, 16 символов в строке.</li> <li>■ Выбор индикации различных измеряемых величин и переменных состояния.</li> <li>■ При температуре окружающей среды ниже <math>-20^{\circ}\text{C}</math> (<math>-4^{\circ}\text{F}</math>) читаемость дисплея может понизиться.</li> </ul>
<b>Элементы управления</b>	<ul style="list-style-type: none"> <li>■ Локальное кнопочное управление (-, +, E)</li> <li>■ Меню быстрой настройки, упрощающие ввод в эксплуатацию</li> </ul>
<b>Языки</b>	Английский, немецкий, французский, испанский, итальянский, датский, норвежский, финский, шведский, португальский, польский, чешский
<b>Дистанционное управление</b>	Управление посредством HART, PROFIBUS PA/DP, FOUNDATION Fieldbus, MODBUS RS485

## Сертификаты и нормативы

<b>Маркировка CE</b>	Измерительная система полностью удовлетворяет требованиям соответствующих директив ЕС. Endress+Hauser подтверждает успешное тестирование прибора нанесением маркировки CE.
<b>Знак "C-tick"</b>	Измерительная система соответствует требованиям по ЭМС Австралийской службы по связи и телекоммуникациям (ACMA).
<b>Сертификаты по взрывозащищенному исполнению</b>	Для получения информации о предлагаемых взрывозащищенных (Ex) исполнениях прибора (ATEX, FM, CSA) обратитесь с запросом в региональное торговое представительство Endress+Hauser. Все данные относительно взрывозащиты приведены в специальной документации, предоставляемой по запросу.

Взрывоопасная зона		Безопасная зона
II2GD / Cl. 1 Div. 1	II3G / Cl. 1 Div. 2	
		
		
		

Приборы T-mass, которые можно использовать во взрывоопасной зоне (пример T-mass 65F)

<b>Сертификация FOUNDATION Fieldbus</b>	<p>Расходомер успешно прошел все испытания, сертифицирован и зарегистрирован Fieldbus Foundation. Расходомер соответствует всем требованиям следующих спецификаций:</p> <ul style="list-style-type: none"> <li>■ Сертификат в соответствии с требованиями спецификации Fieldbus FOUNDATION.</li> <li>■ Расходомер соответствует всем требованиям спецификации FOUNDATION Fieldbus-H1.</li> <li>■ Комплект для тестирования на совместимость (ITK), версия 5.01(сертификат по запросу)</li> <li>■ Данный прибор также можно эксплуатировать совместно с сертифицированными устройствами других изготовителей.</li> <li>■ Тест Fieldbus Foundation на соответствие на физическом уровне.</li> </ul>
---	---

<b>Сертификация PROFIBUS DP/PA</b>	<p>Расходомер успешно прошел все испытания, сертифицирован и зарегистрирован PNO (организацией пользователей PROFIBUS). Прибор соответствует всем требованиям следующих спецификаций:</p> <ul style="list-style-type: none"> <li>■ Сертификат PROFIBUS Profile Version 3.0 (номер сертификата устройства: по запросу)</li> <li>■ Прибор также можно эксплуатировать совместно с сертифицированными приборами других изготовителей (функциональная совместимость).</li> </ul>
<b>Сертификация MODBUS</b>	<p>Измерительный прибор отвечает всем требованиям к испытаниям на соответствие MODBUS/TCP и соответствует стандартам "MODBUS/TCP Conformance Test Policy, версия 2.0". Измерительный прибор успешно прошел все испытания и сертифицирован лабораторией "MODBUS/TCP Conformance Test Laboratory" Университета Мичигана.</p>
<b>Сертификация прибора измерения давления</b>	<p>Существует возможность заказа измерительных приборов с сертификатом соответствия положениям директивы по оборудованию, работающему под давлением (Pressure Equipment Directive, PED), или без нее. Если требуется прибор с PED, то это необходимо явно указать при заказе. Для приборов с номинальными диаметрами не более DN 25 (1"), такой сертификат не требуется, либо его невозможно получить.</p> <ul style="list-style-type: none"> <li>■ Наличие на заводской шильде сенсора маркировки PED/G1/III указывает на то, что Endress+Hauser подтверждает его соответствие базовым требованиям по безопасности в Приложении I Директивы по оборудованию, работающему под давлением 97/23/ЕС.</li> <li>■ Приборы с такой маркировкой (с PED) предназначены для работы с жидкостями следующих типов: <ul style="list-style-type: none"> <li>– жидкости группы 1 и 2 с давлением пара больше или меньше 0,5 бар (7,3 фунт/кв. дюйм);</li> <li>– нестабильные газы.</li> </ul> </li> <li>■ Приборы без этой маркировки (без PED) разработаны и изготовлены в соответствии с передовой инженерно-технической практикой. Они соответствуют требованиям статьи 3, раздела 3 Директивы по оборудованию, работающему под давлением 97/23/ЕС. Область их применения представлена на диаграммах 6...9 в Приложении II Директивы по оборудованию, работающему под давлением 97/23/ЕС.</li> </ul>
<b>Работа с кислородом</b>	<p>Таким сертификатом подтверждается, что смачиваемые части сенсора расхода обезжирены в соответствии со спецификацией British Oxygen Company (BOC) 0000-N-S-430-00-01 и BS IEC 60877:1999. После окончательного обезжиривания на очищенной поверхности компонента останется менее 100 мг/кв.м (0,01 мг/кв. см.) опасных веществ в виде масел и смазки.</p>
<b>Другие стандарты и рекомендации</b>	<p>BS IEC 60877:1999 Процедуры обеспечения чистоты измерительного и контрольного оборудования в производственных процессах при работе с кислородом.</p> <p>EN 60529 Степень защиты корпуса (код IP)</p> <p>EN 61010-1 "Безопасность электрических контрольно-измерительных приборов и лабораторного оборудования"</p> <p>EN 91/155/ЕЕС Директива о наличии паспорта безопасности</p> <p>IEC/EN 61326 "Излучение в соответствии с требованиями класса А". Электромагнитная совместимость (требования по ЭМС)</p> <p>ISO 14511 Измерение расхода жидкости в водоводах замкнутого поперечного сечения – термально-массовый расходомер.</p> <p>ISO/IEC 17025 Основные требования к компетентности испытательных и поверочных лабораторий.</p> <p>NAMUR NE 21 "Электромагнитная совместимость (ЭМС) производственного и лабораторного контрольного оборудования"</p> <p>NAMUR NE 43 "Стандартизация уровня аварийного сигнала цифровых трансмиттеров с аналоговым выходным сигналом"</p> <p>NAMUR NE 53 "Программное обеспечение для полевых устройств и устройств обработки сигналов с цифровой электронной вставкой"</p>



## Размещение заказа

Подробная информация по размещению заказов и кодам заказа предоставляется по запросу в региональном торговом представительстве Endress+Hauser.

Для настройки программного обеспечения каждого расходомера в соответствии с существующими требованиями необходимо учитывать следующую информацию:

- Тип газа, кроме воздуха (состав, если несколько газов, в % моль)
- Давление газа
- Температура газа
- Диаметр трубы – внутренний диаметр в метрических или американских ЕИ
- Требуемый диапазон 20 мА
- Единицы измерения расхода (кг/ч, фунт./ч и т.п.)

## Аксессуары

Для получения подробной информации обратитесь в региональное торговое представительство Endress+Hauser.

### Аксессуары к прибору

Аксессуар	Описание	Код заказа
Монтажная бобышка	Монтажная бобышка для врезного исполнения T-mass	DK6MB – *
Кабель для раздельного исполнения	Соединительный кабель для раздельного исполнения	DK6CA – *

### Аксессуары к измерительной системе

Аксессуар	Описание	Код заказа
Монтажный комплект для трансмиттера	Монтажный набор для раздельного исполнения. Предназначен для следующих типов монтажа: – Монтаж на стене – Монтаж на трубе – Монтаж в панели управления Монтажный комплект для полевого корпуса из алюминия: предназначен для монтажа прибора на трубе (труба диаметром ½"...3")	DK6WM – *
Врезка без остановки процесса	Монтажный комплект с шаровым клапаном и предохранительной цепью. Врезка или удаление сенсора под рабочим давлением (макс. 4 бар/58 фунт/кв. дюйм).	См. страницу продукта на веб-сайте компании Endress+Hauser: <a href="http://www.endress.com">www.endress.com</a>
	Монтажный комплект с шаровым клапаном и устройством для отвода шпинделя. Врезка или удаление сенсора под рабочим давлением (макс. 16 бар/235 фунт/кв. дюйм).	
Стабилизаторы потока	<ul style="list-style-type: none"> <li>■ Сенсор T-mass F (DN25...100, 1"...4")</li> <li>■ Сенсор T-mass I (DN80...300, 3"...12")</li> </ul>	DK6ST-*** DK7ST – ***
Регистратор с графическим дисплеем Metograph M	Регистратор с графическим дисплеем Metograph M предоставляет информацию относительно всех переменных процесса. Обеспечивается корректная регистрация значений измеряемых величин, контроль предельных значений и анализ точек измерения. Данные сохраняются во внутренней памяти объемом 256 МБ, на карте DSD или USB-накопителе. Metograph M имеет модульную структуру, интуитивное управление и комплексные функции обеспечения безопасности. В стандартный комплект поставки входит программное обеспечение ReadWin® 2000 PC, которое используется для настройки, визуализации и архивирования собранных данных.	RSG40 – *****

### Аксессуары для обслуживания

Аксессуар	Описание	Код заказа
Applicator	<p>Программное обеспечение для выбора и определения размеров измерительных приборов Endress+Hauser:</p> <ul style="list-style-type: none"> <li>■ Расчет всех необходимых данных для выбора оптимального расходомера: номинальный диаметр, потеря давления, погрешность и присоединения к процессу</li> <li>■ Графическое представление результатов расчета</li> </ul> <p>Управление всеми связанными с проектом данными и параметрами на протяжении всего жизненного цикла проекта, документирование этих данных, удобный доступ.</p> <p>Программу Applicator можно получить следующим образом:</p> <ul style="list-style-type: none"> <li>■ В сети интернет: <a href="https://wapps.endress.com/applicator">https://wapps.endress.com/applicator</a></li> <li>■ На компакт-диске для локальной установки на ПК.</li> </ul>	DKA80 – *
Fieldcheck	<p>Тестер/симулятор для тестирования расходомеров в полевых условиях. С помощью программы FieldCare результаты тестирования можно импортировать в базу данных, распечатать и использовать для официальной сертификации.</p> <p>Для получения дополнительной информации обратитесь в представительство Endress+Hauser.</p>	50098801
FieldCare	<p>FieldCare представляет собой инструмент управления приборами от компании Endress+Hauser на базе стандарта FDT. С его помощью можно настраивать все интеллектуальные полевые приборы в системе и управлять ими. Получаемая информация о статусе также обеспечивает эффективный мониторинг состояния приборов.</p>	См. страницу продукта на веб-сайте компании Endress+Hauser: <a href="http://www.endress.com">www.endress.com</a>
FXA193	<p>Служебный интерфейс для подключения прибора к ПК в целях настройки посредством FXA193.</p>	FXA193

### Аксессуары для связи

Аксессуар	Описание	Код заказа
HART Communicator Field Xpert SFX 100	<p>Ручной программатор предназначен для удаленной настройки прибора и передачи значений измеряемых величин через HART на токовый выход (4...20 mA). Для получения дополнительной информации обратитесь в представительство Endress+Hauser.</p>	SFX100 – *****

## Документация

- Технология измерения расхода (FA005D)
- Техническое описание (TI069D/06)
- Инструкции по эксплуатации HART (BA111D/06)
- Инструкции по эксплуатации PROFIBUS DP (BA113D/06)
- Инструкции по эксплуатации MODBUS (BA115D/06)
- Описание функций HART (BA112D/06)
- Описание функций PROFIBUS DP (BA114D/06)
- Описание функций MODBUS (BA116D/06)
- Дополнительная документация по взрывозащищенному исполнению (Ex): ATEX, FM, CSA, IECEx, NEPSI

## Зарегистрированные товарные знаки

KALREZ® и VITON®

Зарегистрированные товарные знаки E.I. Du Pont de Nemours & Co., Уилмингтон, США

AMS™

Зарегистрированный товарный знак Emmerson Process Management, St. Louis, USA

HART®

Зарегистрированный товарный знак HART Communication Foundation, Остин, США.

PROFIBUS®

Зарегистрированный товарный знак организации пользователей PROFIBUS, Карлсруэ, Германия.

FOUNDATION™ Fieldbus

Зарегистрированный товарный знак Fieldbus FOUNDATION, Остин, США

MODBUS®

Зарегистрированный товарный знак организации MODBUS

HistoROM™, S-DAT®, T-DAT™, F-CHIP®, FieldCare®, Field Xpert™, Fieldcheck®, Applicator®, t-mass®

Зарегистрированные или ожидающие регистрации товарные знаки Endress+Hauser Flowtec AG, Райнах, Швейцария.

## Региональное представительство

ООО "Эндресс+Хаузер"  
117105, РФ, г. Москва  
Варшавское Шоссе, д.35, стр. 1, 5 этаж,  
БЦ "Ривер Плаза"

Тел. +7(495) 783-2850  
Факс +7(495) 783-2855  
[www.ru.endress.com](http://www.ru.endress.com)  
[info@ru.endress.com](mailto:info@ru.endress.com)

**Endress+Hauser**   
People for Process Automation