



ЦПТР "АВАНТАЖ"®

Сертификат соответствия № РОСС RU.ГБ05.В02165

1. Назначение блоков питания искробезопасных серии БИ-ИП-Х.

Блоки питания искробезопасные БИ-ИП-8, (12, 18, 24) предназначены для питания стабилизированным напряжением датчиков в системах измерения, регулирования, сигнализации, аварийной защиты цепей и управления технологическими процессами на взрыво-пожарных участках, находящихся во взрывоопасной зоне.

Устанавливаются вне взрывоопасных зон помещений и установок согласно маркировке взрывозащиты, ГОСТ Р 51330. 13-99 (МЭК 60079-14-96), гл. ПУЭ и др. норм. документам, регламентирующим применение электрооборудования, расположенного вне взрывоопасной зоны и связанного искробезопасными внешними цепями с электротехническими устройствами, установленными во взрывоопасной зоне.

Особенности и отличия:

В блоках питания серии БИ-ИП применены средства электронной защиты от короткого замыкания с функцией оповещения возникшего режима «перегрузка» световой индикацией (красный светодиод), звуковой индикацией (зуммер), а также срабатыванием реле с возможностью передачи сигнала «Сухой Контакт» на устройства обработки информации.

Ещё одной особенностью блоков серии БИ-ИП является возможность дистанционного управления режимами включения и выключения подачи напряжения на датчики, находящиеся во взрывоопасной зоне и дистанционный сброс режима «перегрузки».

Включение возможно либо подачей сигнала «Сухой Контакт» на клемму 7, либо сигналом любой полярности. амплитудой 7-24В с нагрузочной способностью до 25 мА на клемму 6, дистанционный сброс режима «перегрузка» осуществляется подачей сигнала «Сухой контакт» на клемму 8. Все режимы отображаются с помощью светодиодной индикации.

2. Исполнения блоков питания искробезопасных.

- По защищенности от воздействия агрессивной среды блоки питания относятся к коррозионностойким изделиям и обеспечивают возможность эксплуатации в условиях 3 (контакт с атмосферой помещений КИПиА).
- По защищенности от воздействия окружающей среды блоки питания имеют пылезащищенное исполнение со степенью защиты IP30 по ГОСТ 14254-96.
- По стойкости к механическим воздействиям блоки питания вибропрочны по ГОСТ 12997, исполнение №1 (типовое размещение на промышленных объектах).
- По устойчивости к климатическим воздействиям блоки питания соответствует виду климатического исполнения УХЛ, категории размещения 4 по ГОСТ 15150-75, но для работы при температуре минус 10⁰С до плюс 50⁰С и значениях относительной влажности до 80% при температуре плюс 35⁰С.

2. Пример записи при заказе.

Обозначение блоков питания при заказе зависит от:

- Выходного рабочего напряжения

Блок питания искробезопасный БИ-ИП-Х , (Х – рабочее напряжение),
КПДС 426475.006 ТУ

ПРИМЕР ЗАПИСИ ПРИ ЗАКАЗЕ: Блок питания искробезопасный БИ-ИП-24
КПДС 426475.006 ТУ

Блок питания искробезопасный выдает
искробезопасное напряжение для питания датчиков 24В.

4. Основные параметры блоков питания.

Таблица 1

п/п	Параметр	БИ-ИП-8	БИ-ИП-12	БИ-ИП-18	БИ-ИП-24
1	Полярность напряжений искробезопасной цепи	+	+	+	+
2	Максимальное напряжение искробезопасной цепи, В	7,6...8	11,2...12	17,1...18	21,5...24,2
3	Максимальный рабочий ток до сраб. предохранителя, мА	170	130	110	80
4	Количество каналов для питания датчиков	1	1	1	1
5	Проходное сопротивление не более, Ом	-	-	-	-
6	Напряжение питания, В	~220	~220	~220	~220
7	Гальваническая развязка	+	+	+	+
8	Индикация режимов работы	+	+	+	+
9	Звуковое оповещение и выдача сигнала "СУХОЙ КОНТАКТ"	+	+	+	+

Контактная площадка для подключения искробезопасной цепи имеет зеленый цвет, а для искробезопасной цепи синий, питание подается на красный разъем

Параметры искробезопасности блоков питания указаны в таблице 2.

Таблица 2

Тип/параметр	Um, В	Uo, В	Io, mA	Маркировка взрывозащиты			
				Exib II A		Exib II B	
				Co, мкФ	Lo, мГн	Co, мкФ	Lo, мГн
БИ-ИП-8	250	9,2	380	18,0	3,0	12	1,5
БИ-ИП-12	250	14,5	380	5,0	2,7	1,3	1,4
БИ-ИП-18	250	21	220	2,5	2,5	0,5	1,5
БИ-ИП-24	250	25,2	220	1,7	1,25	0,45	0,7

Где

- Um – максимальное напряжение, которое может быть приложено к искробезопасному входу блока питания без нарушения искробезопасности.
- Uo – максимальное выходное напряжение, которое может появиться на выходе блока питания в случае приложения на входе Um.
- Io – максимальный выходной ток в искробезопасной цепи
- Co, Lo – максимальные значения емкости и индуктивности подключаемых внешних устройств (включая линию передачи).

5. Условия применения.

При применении блоков питания необходимо соблюдать следующие условия:

- Блоки питания имеют уровень взрывозащиты «особовзрывобезопасный» с видом взрывозащиты «искробезопасная электрическая цепь» и маркировку взрывозащиты [Exib] по ГОСТ Р 51330.0 для взрывоопасных газовых смесей категории IIВ или IIА по ГОСТ Р 51330.11 и устанавливается вне взрывоопасных зон.
- К выходным соединительным контактным зажимам блоков питания с маркировкой «искробезопасная цепь» допускается подключение только взрывозащищенного электрооборудования с видом взрывозащиты «искробезопасная цепь», имеющего сертификат соответствия Системы сертификации ГОСТ Р и разрешение на применение Федеральной службы по технологическому надзору для взрывоопасной газовой смеси категории IIВ, IIА.
- Электрические параметры искробезопасного электрооборудования, подключаемого к соединительным контактным зажимам блоков питания с маркировкой "искробезопасная цепь", включая параметры соединительных кабелей и проводов, не должны превышать значений, приведенных в таблицах 1 и 2.
- К монтажу и эксплуатации блоков питания допускается персонал, имеющий соответствующую квалификацию и аттестованный для его обслуживания.
- Монтаж блоков питания, включая прокладку соединительного кабеля (линии связи) во взрывоопасной зоне производить в соответствии с требованиями ГОСТ Р 51330.13-99 (МЭК 60079-14-96), гл. 7.3 ПУЭ.

6. Параметры надежности.

- Средний срок службы блоков питания не менее 10 лет.
- Средняя наработка на отказ при соблюдении правил технического обслуживания и применения составляет не менее 100 000 часов.
- Срок сохраняемости блоков питания не менее одного года при соблюдении условий хранения и транспортировки.

7. Конструктивные параметры.

- Габаритные размеры блоков питания составляют, мм 45x114x5,99
- Масса блока питания не более, кг 0,3

8. Комплект поставки.

- Блок питания искробезопасный БИ-ИП-Х КПДС 426475.006ТУ - 1 шт.
- Паспорт совмещенный с техническим описанием и инструкцией по эксплуатации - 1 шт.
- Транспортная тара - 1 шт.
- Вставки плавкие - 2 шт.

9. Общее устройство и принцип работы.

Конструктивно блоки питания выполнены в пластмассовом корпусе прямоугольной формы, внутри которого размещена печатная плата с элементами электронного монтажа. Конструкция корпуса блоков питания позволяет размещать их на 35мм рейку стандарта DIN.

Искробезопасность входных цепей блоков питания достигается комбинацией организованной гальванической развязки и соответствующим выбором номиналов защитных элементов, обеспечением запаса по току и мощности и надежным заземлением общих проводов.

Блоки питания включают в себя элементы, ограничивающие напряжение и ток до искробезопасной величины и элементы, обеспечивающие запас по допустимому току и мощности на защитных элементах. Стабилитроны VD и резисторы R служат для ограничения напряжения и тока искробезопасной цепи. При случайном попадании на вход высокого напряжения происходит срабатывание стабилитронов, что приводит к шунтированию искробезопасной цепи. При этом ток в ней не может

значения, равного $I = \frac{U_{ст}^{II}}{R}$, где $U_{ст}^{II}$ -напряжение ограничения цепи защиты.

Вставки плавкие служат для ограничения времени протекания тока через цепи защиты при перегрузке взрывоопасных входов.

Параметры входных предохранительных цепей выбраны таким образом, что в любом переходном режиме они срабатывают быстрее, чем выйдут из строя элементы блока питания. Для осуществления гальванической развязки применена соответствующая радиоэлементная база.

Блоки питания подключаются к устройствам, имеющим источники питания с напряжением 220В 50 Гц и устанавливаются вне взрывоопасных помещений.

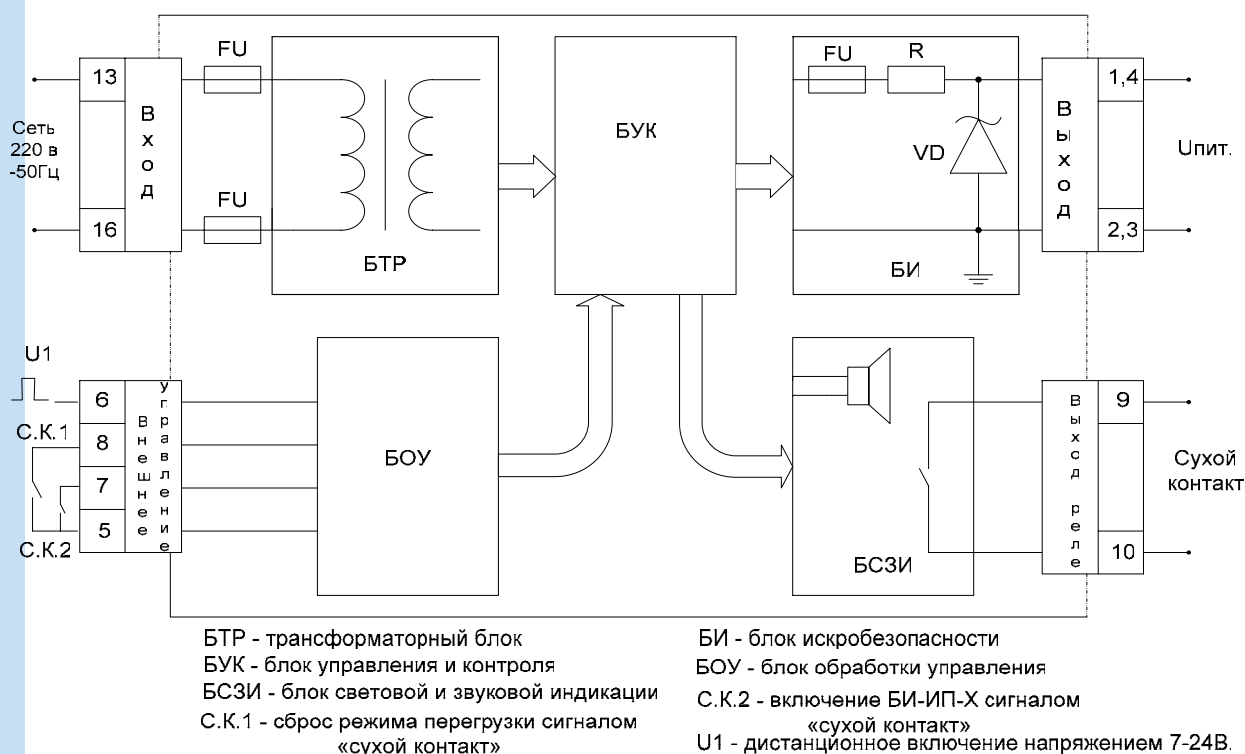
Интерфейс с внешним миром обеспечен посредством клеммных блоков, принимающих провода сечением до 2,5 мм², состоят из двух частей :

- Вилка, установленная на печатной плате.
- Штекер, соответствующий вышеуказанным вилкам.

Данное решение позволяет без затруднений проводить регламентные или сервисные работы по замене блока питания, при этом нет необходимости демонтировать штекер, а цветовое различие клемм поможет исключить неправильное подключение, но при этом необходимо первоначально обесточить входные и выходные цепи.

10. Структурная схема серии блоков питания искробезопасных БИ-ИП-Х

Условная электрическая схема БИ-ИП-Х.



11. Подготовка к работе и порядок работы.

- Установить блок питания на монтажную рельсу.
- Произвести коммутацию внешних устройств согласно схеме подключения, указанной на боковой части блока питания.
- Дальнейшую работу производить согласно документации на подключенный вторичный прибор.

12. Проверка технического состояния.

Проверка технического состояния блока питания проводить периодически не реже двух раз в год и перед установкой на объект, а также в случае выявления неисправностей, в лабораторных условиях в объеме и последовательности, изложенной в п.7.4. ПУЭ

Условия проверки

Проверку производить при :

- температура окружающего воздуха +20+- 5гр.С
- относительная влажность от 30 до 80%
- атмосферное давление от 86 до 106,7 кПа

Отсутствие внешних электрических и магнитных полей и помех.

13. Монтаж блоков питания.

При монтаже блоков питания необходимо руководствоваться :

- Главой 3.4 ПЭЭП;
- Правилами устройства электроустановок – ПУЭ;
- Настоящей инструкцией и другими руководящими документами.

Осмотреть перед монтажом блок питания. При этом обратить внимание на условные знаки взрывозащиты и предупредительные надписи, отсутствие повреждений оболочки, наличие заземляющих устройств, состояние клемм для подключения.

Производить монтаж в строгом соответствии со схемой внешних соединений, указанной в эксплуатационной документации. Максимальные индуктивность и емкость линии не должны превышать регламентированных величин.

Заземляющие клеммы блока питания заземлить. Место присоединения заземления тщательно зачистить и покрыть слоем антикоррозийной смазки.

Проверить по окончании монтажа правильность соединения блока питания.

14. Маркировка

На корпусе блока питания нанесены следующие знаки и надписи:
товарный знак предприятия-изготовителя и его наименование;

- знак сертификации;
- предприятие выдавшее сертификат;
- название, тип прибора;
- диапазон допустимых температур окружающей среды;
- максимальное аварийное напряжение (U_m);
- параметры максимальных значений индуктивности и емкости, которые могут подключаться без нарушения искробезопасности (L_0 , C_0);
- параметры выходных цепей (U_0 , I_0);
- серийный номер и год выпуска;
- схема, условно отражающая устройство блока питания, обозначение и нумерацию входных и выходных соединительных устройств