

601657, г. Александров, Владимирской области

ул. Гагарина, дом 2

т./факс: +7 (495) 658-5410, +7(49244) 98-666

<http://www.centrsnab.ru> e-mail: info@centrsnab.ru

<http://www.avantazh.com> e-mail: avantag-al@mail.ru



ЦПТР "АВАНТАЖ"



1. Назначение

Барьеры искробезопасности БИ-RS232 и БИ-RS485 (далее барьеры) предназначены для обеспечения искробезопасности датчиков, находящихся во взрывоопасной зоне и передачи информации по последовательным линиям (RS232, RS485). Также барьеры могут применяться для выполнения более широких задач по обеспечению искробезопасности, например для питания и возврата сигналов аналоговых датчиков.

2. Условия эксплуатации.

- Барьеры соответствуют климатическому исполнению УХЛ 4 (по ГОСТ 15150–75), но для работы при температуре окружающей среды от -20°C до $+60^{\circ}\text{C}$.
- По защищенности от внешних воздействий барьеры соответствуют классу IP 30 (по ГОСТ 14254 – 96).
- Барьеры имеют вид взрывозащиты «Искробезопасная электрическая цепь».
- Барьеры размещаются в искробезопасной зоне.

3. Пример записи при заказе.

- Барьер искробезопасности БИ-RS232 426475.006ТУ – для передачи цифрового сигнала RS232
- Барьер искробезопасности БИ-RS485 426475.006ТУ – для передачи цифрового сигнала RS485

4. Основные параметры барьеров.

- Технические параметры барьеров приведены в таблице 1.
- Параметры искробезопасности барьеров соответствуют уровню [Exib]IIB и указаны в таблице 2.

5. Параметры надежности

- Средний срок службы барьеров не менее 10 лет.
- Средняя наработка на отказ при соблюдении правил технического обслуживания и применения составляет не менее 100 000 часов.
- Срок сохраняемости барьеров не менее одного года при соблюдении условий хранения и транспортировки.

6. Конструктивные параметры

- Габаритные размеры барьеров составляют, мм 22,6x114,5x99
- Масса барьера 0,25+_0,05 кг.

7. Комплект поставки прибора

В комплект поставки входит:

- Барьер искробезопасности БИ-RSXXX 426475.006ТУ – 1 шт.
- Паспорт совмещенный с руководством по эксплуатации на бумажном или электронном носителе 426475.006ПС – 1 шт.
- Гарантийный талон утвержденного образца – 1 шт.
- Транспортная тара – 1 шт.

Таблица №1

№п/п	Наименование	БИ-RS232	БИ-RS485
1	Полярность рабочих напряжений	АС	АС
2	Максимальное рабочее напряжение, В	$\pm 10,5$	$\pm 10,5$
3	Проходное сопротивление, Ом	≤ 76	≤ 76
4	Число каналов	3	4
5	Функциональный аналог	2 x μZ 690	2 x μZ 690

Таблица №2

Параметры Тип	Um, В	Uo, В	Io, мА	Маркировка взрывозащиты [Exib]IIB	
				Co, мКф	Lo, мГн
БИ-RS232	250	12,6	210	2,0	2,1
БИ-RS485	250	12,6	210	2,0	2,1

- U_m - максимальное напряжение, которое может быть приложено к искробезопасному выходу барьера без нарушения искробезопасности.
- U_o - максимальное выходное напряжение, которое может появиться на выходе барьера в случае приложения на входе U_m .
- I_o - максимальный выходной Ток в искробезопасной цепи.
- C_o , L_o - максимальные значения емкости и индуктивности подключаемых внешних устройств (включая линию передачи) соответственно для различных групп .

8. Общее устройство и принцип работы

Прибор выполняет функции обеспечения искробезопасности датчиков, находящихся во взрывоопасной зоне.

Взрывобезопасность обеспечивается применением каскадов ограничителей напряжения (стабилитронов), тока (резисторов), а так же плавких предохранителей.

Прибор выполнен в пластмассовом корпусе соответствующем требованиям безопасности и ЭМС, в который установлена печатная плата, залитая высокопрочным компаундом холодного отверждения для защиты от теплового удара, вибрации, влажности, озона, пыли и других воздействий извне. Передняя часть прибора закрыта крышкой с маркировкой опасной и безопасной зон. На боковую часть барьера (на стыке основной части корпуса прибора и крышки) наклеена гарантийная наклейка с указанием производителя, заводским номером, а также наклейки со схемой включения и параметрами прибора в соответствии со стандартами по искробезопасности.

Интерфейс обеспечивается посредством клеммных блоков, принимающих провод сечением до 2,5 мм², состоящих из двух частей:

- Вилка установленная на печатной плате.
- Штекер соответствующий вышеуказанным вилкам.

Данное решение позволяет очень легко проводить регламентные или сервисные работы по замене барьера, при этом нет необходимости демонтировать штекер, а цветовое различие клемм поможет исключить неправильное подключение. При проведении работ необходимо ОБЕСТОЧИТЬ входные и выходные цепи.

Установка прибора производится в электротехническом шкафу на монтажную шину 35 x 7,5 мм, для чего на задней части корпуса имеется соответствующий узел крепления с заземляющим контактом, что необходимо для удовлетворения всем требованиям ЭМС.

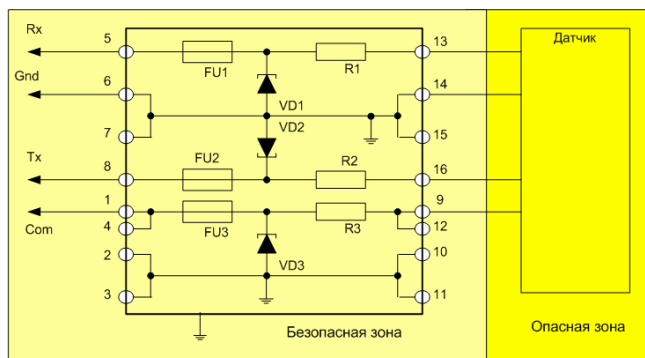
9. Условия применения

При применении барьеров необходимо соблюдать следующие условия:

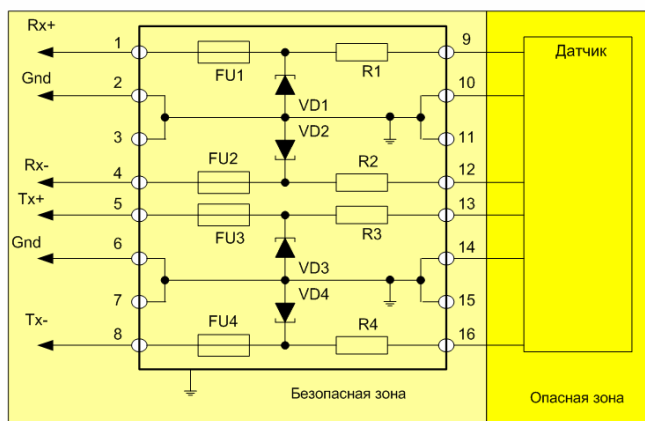
- К выходным соединительным контактным зажимам барьеров с маркировкой «искробезопасная цепь» допускается подключение только взрывозащищенного электрооборудования с видом взрывозащиты «искробезопасная цепь», имеющего сертификат соответствия Системы сертификации TP TC для взрывоопасных смесей категорий IIB или IIA.
- Электрические параметры искробезопасного электрооборудования, подключаемого к соединительным контактным зажимам барьеров с маркировкой «искробезопасная цепь», включая параметры соединительных кабелей и проводов, не должны превышать значений, приведенных в таблице 2.
- К монтажу и эксплуатации барьеров допускается персонал, имеющий соответствующую квалификацию и аттестованный для его обслуживания.

10. Типовые схемы включения барьеров искробезопасности типа БИ-RSXXX

Типовая схема подключения барьеров искробезопасности типа БИ - RS 232.



Типовая схема подключения барьеров искробезопасности типа БИ - RS 485.



11. Габаритные размеры

