



ЦПТР "АВАНТАЖ"®

Барьеры искробезопасности БИ-RS232/232i-ГР[x]

1. Назначение

-Барьеры искробезопасности БИ-RS232/232i-ГР[x] предназначены для подключения датчиков, расположенных в опасной зоне категорий IIA, IIB. Барьеры данной серии выдают искробезопасные напряжения питания 5В; 6,5В; 8В; 9В или 12В и передают цифровой сигнал стандарта RS232 из опасной зоны в безопасную с обеспечением искробезопасности.

-Все сигналы имеют гальваническую развязку.

-Барьеры имеют вид взрывозащиты "искробезопасная электрическая цепь" и маркировку взрывозащиты [Exib] IIA/ [Exib] IIB.

Отличительными особенностями барьеров являются:

-Широкий диапазон напряжений питания 18 – 36В.

-Индикация наличия напряжения питания и цифрового сигнала на входе.

-Совмещенное решение запитывания датчика ,передача цифрового сигнала и его преобразование.

2. Рабочие характеристики:

Число подключаемых приборов	1
Температура рабочая, °С	-20... + 60
Напряжение питания, В	18 - 36
Гальваническая изоляция, кВ, DC	2,5
Передача данных, kbps	≤ 115
Питающее напряжение прибора, В	5/6,5/8/9/12* ± 10%
Ток ограничения, мА по каналу питания	75/75/60

* Требуемое напряжение указывается при заказе изделия

3.Искробезопасные параметры:

Группа	IIA	IIB
Со, мкФ	7,0	2,0
Lo, мГн	1,6	0,8

-Uo = 13,7В, Io = 198 мА

-Маркировка [Exib] IIA/[Exib] IIB

-Um = 250В

4.Параметры надежности:

- Средний срок службы изделий не менее 10 лет.

- Средняя наработка на отказ при соблюдении правил технического обслуживания и применения составляет не менее 100 000 часов.

- Срок хранения изделий не менее 6 месяцев при соблюдении условий хранения и транспортировки.

5.Конструктивные параметры:

- Габаритные размеры барьеров составляют, мм 22,5x114,5x99

- Масса барьера 0,2+_0,05 кг.

6. Комплект поставки.

- Барьер искробезопасности - 1шт.

- Паспорт совмещенный с техническим описанием и инструкцией по эксплуатации (на электронном или бумажном носителе) - 1 шт.

- Транспортная тара - 1 шт.



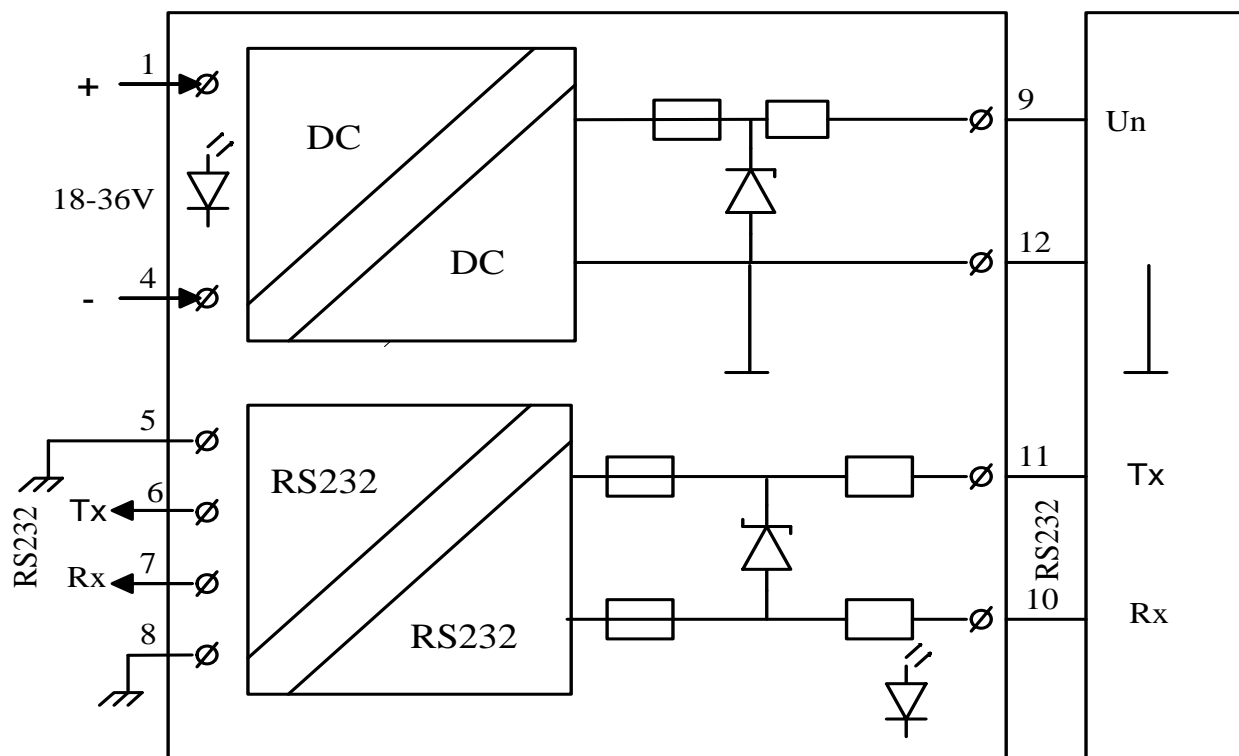
7. Пример записи при заказе:

- Барьеры искробезопасности БИ-RS232/232i-ГР[X]
- где X-напряжение питания датчика(прибора) опасной зоны.

8. Подготовка к работе и порядок работы.

- Установить изделие на монтажную рельсу.
- Произвести коммутацию внешних устройств согласно схеме подключения, указанной на боковой части изделия.
- Дальнейшую работу производить согласно документации на подключенный вторичный прибор.

9. Схема подключения:



10. Габаритные размеры.

