



ЦПТР "АВАНТАЖ"



Барьеры искробезопасности БИ-RS485/232i-ГР[x]

1. Назначение

- Барьеры искробезопасности БИ-RS485/232i-ГР[x] предназначены для подключения датчиков, расположенных в опасной зоне категорий IIA, IIB. Барьеры данной серии выдают искробезопасные напряжения питания 5В; 6,5В; 8В; 9В или 12В и передают цифровой сигнал стандарта RS232 с преобразованием в стандарт RS485 из опасной зоны в безопасную с обеспечением искробезопасности.
- Все сигналы имеют гальваническую развязку.
- Барьеры имеют вид взрывозащиты "искробезопасная электрическая цепь" и маркировку взрывозащиты [Exib] IIA/ [Exib] IIB.

Отличительными особенностями барьеров являются:

- Широкий диапазон напряжений питания 18 – 36В.
- Индикация наличия напряжения питания и цифрового сигнала на входе.
- Совмещенное решение запитывания датчика, передача цифрового сигнала и его преобразование.

2. Рабочие характеристики:

Число подключаемых приборов	1
Температура рабочая, °С	-20° + 60
Напряжение питания, В	18 - 36
Гальваническая изоляция, кВ, DC	2,5
Передача данных, kbps	≤ 115
Питающее напряжение прибора, В	5/6,5/8/9/12* ± 10%
Ток ограничения, мА по каналу питания	75/75/60

* Требуемое напряжение указывается при заказе изделия

3. Искробезопасные параметры:

Группа	IIA	IIB
Со, мкФ	7,0	2,0
Lo, мГн	1,6	0,8

- Uo = 13,7В, Io = 198 мА
- Маркировка [Exib] IIA/[Exib] IIB
- Um = 250В

4. Параметры надежности:

- Средний срок службы изделий не менее 10 лет.
- Средняя наработка на отказ при соблюдении правил технического обслуживания и применения составляет не менее 100 000 часов.
- Срок хранения изделий не менее 6 месяцев при соблюдении условий хранения и транспортировки.

5. Конструктивные параметры:

- Габаритные размеры барьеров составляют, мм 22,5x114,5x99
- Масса барьера 0,2+_0,05 кг.

6. Комплект поставки.

- Барьер искробезопасности - 1шт.
- Паспорт совмещенный с техническим описанием и инструкцией по эксплуатации (на электронном или бумажном носителе) - 1 шт.
- Транспортная тара - 1 шт.

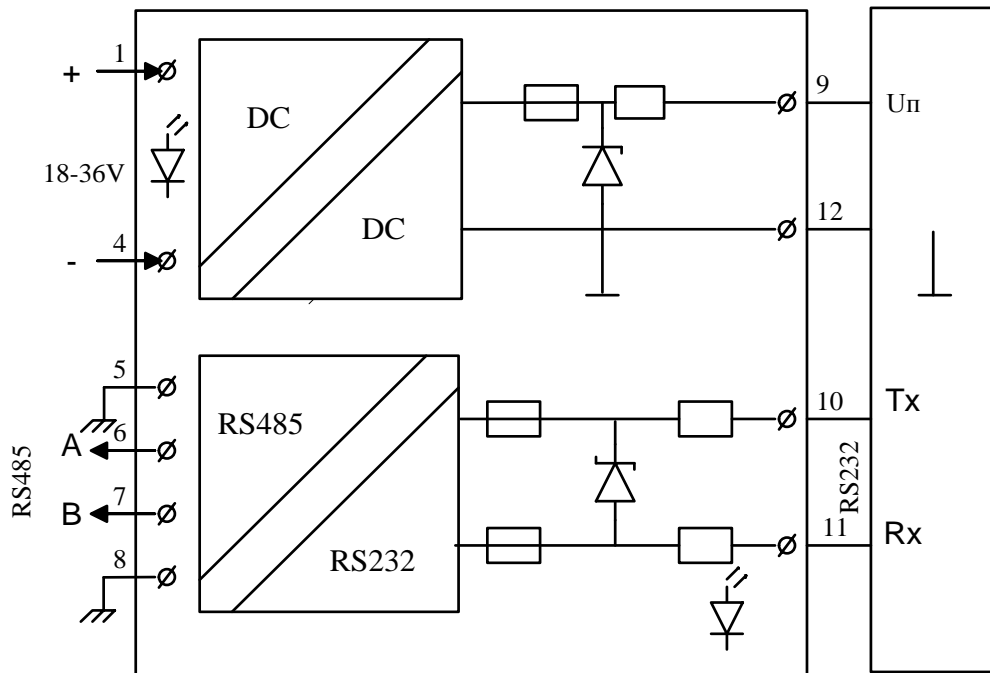
7. Пример записи при заказе:

- Барьеры искробезопасности БИ-RS485/232i-ГР[x]
- где X-напряжение питания датчика(прибора) опасной зоны.

8.Подготовка к работе и порядок работы.

- Установить изделие на монтажную рельсу.
- Произвести коммутацию внешних устройств согласно схеме подключения, указанной на боковой части изделия.
- Дальнейшую работу производить согласно документации на подключенный вторичный прибор.

9.Схема подключения:



10. Габаритные размеры.

