

**ЕАС**

**СИГНАЛИЗАТОРЫ  
УРОВНЯ ВОЛНОВОДНЫЕ УЛЬТРАЗВУКОВЫЕ**

**«ЭЛЕМЕР-СВУ-21»**

**Руководство по эксплуатации  
НКГЖ.407733.001РЭ**

## Содержание

1 ВВЕДЕНИЕ.....	3
2 ОПИСАНИЕ И РАБОТА.....	3
2.1 Назначение изделий .....	3
2.2 Технические характеристики .....	11
2.3 Устройство и работа .....	15
2.4 Маркировка и пломбирование.....	23
2.5 Упаковка .....	26
3 ИСПОЛЬЗОВАНИЕ ИЗДЕЛИЙ ПО НАЗНАЧЕНИЮ .....	27
3.1 Подготовка изделий к использованию .....	27
3.2 Использование изделий .....	32
3.3 Перечень критических отказов сигнализатора и действия персонала в случае критического отказа или аварии .....	32
4 ТЕХНИЧЕСКОЕ ОБСЛУЖИВАНИЕ.....	33
5 ХРАНЕНИЕ.....	34
6 ТРАНСПОРТИРОВАНИЕ .....	34
7 УТИЛИЗАЦИЯ .....	35
8 ИНФОРМАЦИЯ О ПРЕДПРИЯТИИ - ИЗГОТОВИТЕЛЕ .....	35
ПРИЛОЖЕНИЕ А Габаритные и присоединительные размеры .....	36
ПРИЛОЖЕНИЕ Б Форма заказа.....	39
ПРИЛОЖЕНИЕ В Таблички с маркировкой .....	50
ПРИЛОЖЕНИЕ Г Схемы электрические подключений.....	51

# 1 ВВЕДЕНИЕ

1.1 Руководство по эксплуатации содержит сведения о конструкции, принципе действия, характеристиках сигнализаторов уровня волноводных ультразвуковых «ЭЛЕМЕР-СВУ-21» (далее – сигнализаторы) и указания, необходимые для их правильной и безопасной эксплуатации.

## 2 ОПИСАНИЕ И РАБОТА

### 2.1 Назначение изделий

2.1.1 Сигнализаторы предназначены для контроля уровня жидких сред в открытых или закрытых, в том числе находящихся под давлением, ёмкостях технологических установок промышленных объектов химической, нефтехимической и других отраслей промышленности.

Сигнализаторы могут использоваться в качестве индикаторов наличия (отсутствия) жидкости в контролируемом объёме на заранее заданной высоте уровня.

Контролируемые среды: вода, нефть, нефтепродукты, растворители, сжиженные газы, кислоты и щёлочи, среды, не агрессивные по отношению к материалу погружной части сигнализатора, и другие среды, перечисленные в таблице 2.6.

2.1.2 Сигнализатор представляет собой моноблочную конструкцию, объединяющую зонд с чувствительным элементом (далее - ЧЭ), и корпус с размещённым в нём электронным блоком.

2.1.3 Сигнализаторы имеют исполнения, приведённые в таблице 2.1.

Таблица 2.1– Вид исполнения

Вид исполнения	Код исполнения	Код при заказе
Общепромышленное	–	–
Взрывобезопасное «взрывонепроницаемые оболочки «d»	Exd	Exd
Взрывобезопасное «искробезопасная электрическая цепь «i»	Exi	Exi
Взрывобезопасное «взрывонепроницаемые оболочки и искробезопасная электрическая цепь»	Exdia	Exdia
Атомное (повышенной надёжности)	A	A

2.1.4 Сигнализаторы выпускаются в трех модификациях: «ЭЛЕМЕР-СВУ-21/М1», «ЭЛЕМЕР-СВУ-21/М2», «ЭЛЕМЕР-СВУ-21/М3», отличающихся конструктивным исполнением (таблица 2.2).

Таблица 2.2 – Код модификации сигнализаторов

Код модификации сигнализаторов	Используемый ЧЭ
М1	Стержневой
М2	Кольцевой
М3	Вилочковый

2.1.5 Сигнализаторы, в зависимости от заказа, имеют выходные сигналы, перечисленные в таблице 2.3.

Таблица 2.3 – Типы выходных сигналов

Тип выходного сигнала	Код при заказе
Унифицированный выходной сигнал силы постоянного тока от 4 до 20 мА в дискретном режиме 7...11 мА и 14...19 мА с релейным выходом	D
NAMUR	N
Реле. Релейный выходной сигнал (кроме исполнительный «Exi» и «Exdia»)	R, RT

2.1.6 Сигнализаторы с кодом при заказе «D» осуществляют функцию сигнализации с помощью оптореле. Оптореле каналов сигнализации обеспечивают коммутацию постоянного тока до 0,1 А при напряжении не более 28 В.

2.1.7 Сигнализаторы с кодом при заказе «R», «RT» осуществляют функцию сигнализации с помощью электромагнитных реле и обеспечивают коммутацию:

- переменного тока сетевой частоты до 5 А при напряжении 250 В и максимальной мощности 62,5 В·А,
- постоянного тока до 2 А при напряжении 220 В и максимальной мощности 60 Вт.

2.1.7.1 Для сигнализаторов исполнений «ЭЛЕМЕР-СВУ-21-D», «ЭЛЕМЕР-СВУ-21-R», «ЭЛЕМЕР-СВУ-21-RT»:

- минимальный коммутируемый ток реле - 10 мА при напряжении 5 В;
- сопротивление замкнутых контактов реле - не более 0,05 Ом;
- сопротивление разомкнутых контактов реле – не менее 100 МОм.

2.1.7.2 Для сигнализаторов исполнения «ЭЛЕМЕР-СВУ-21-N» предусмотрено подключение по схеме, позволяющей контролировать линию на обрыв и короткое замыкание в соответствии со стандартом NAMUR для токовой петли.

2.1.8 Взрывобезопасные сигнализаторы «ЭЛЕМЕР-СВУ-21Exd» соответствуют требованиям ТР ТС 012/2011, ГОСТ 31610.0-2014 (IEC 60079-0:2011), ГОСТ IEC 60079-1-2011, имеют вид взрывозащиты «взрывонепроницаемые оболочки «d» и маркировку взрывозащиты «1Ex d IIA T6 Gb X», «1Ex d IIB T6 Gb X», «1Ex d IIC T6 Gb X».

2.1.9 Взрывобезопасные сигнализаторы «ЭЛЕМЕР-СВУ-21Exi» соответствуют требованиям ТР ТС 012/2011, ГОСТ 31610.0-2014 (IEC 60079-0:2011), ГОСТ 31610.11-2014 (IEC 60079-11:2011), имеют вид взрывозащиты «искробезопасная электрическая цепь “i”» и маркировку взрывозащиты «0Ex ia IIA T6 Ga X», «0Ex ia IIB T6 Ga X», «0Ex ia IIC T6 Ga X».

2.1.9.1 Взрывобезопасные сигнализаторы «ЭЛЕМЕР-СВУ-21Exdia» соответствуют требованиям ТР ТС 012, ГОСТ 31610.0-2014 (IEC 60079-0:2011), ГОСТ 31610.11-2014 (IEC 60079-11:2011), ГОСТ IEC 60079-1-2011, имеют вид взрывозащиты «взрывонепроницаемые оболочки «d» и «искробезопасная электрическая цепь “i”» и маркировку взрывозащиты «0Ex ia IIA T6 Ga X, 1Ex d IIA T6 Gb X», «0Ex ia IIB T6 Ga X, 1Ex d IIB T6 Gb X», «0Ex ia IIC T6 Ga X, 1Ex d IIC T6 Gb X».

2.1.10 Взрывобезопасные сигнализаторы, в соответствии с присвоенной маркировкой взрывозащиты, предназначены для применения во взрывоопасных зонах помещений и наружных установок, соответствуют требованиям ГОСТ IEC 60079-14-2011 и отраслевых Правил безопасности, регламентирующих применение данного оборудования во взрывоопасных зонах.

2.1.11 Сигнализаторы «ЭЛЕМЕР-СВУ-21А» (повышенной надежности) (далее - «ЭЛЕМЕР-СВУ-21А») используются в составе систем управления технологическими процессами атомных станций (АС) и объектов ядерного топливного цикла (ОЯТЦ).

2.1.11.1 В соответствии с ГОСТ 25804.1-83 «ЭЛЕМЕР-СВУ-21А» относятся:

- по характеру применения к категории Б – аппаратура непрерывного применения;
- по числу уровней качества функционирования к виду I – аппаратура, имеющая два уровня качества функционирования – номинальный уровень и отказ.

2.1.11.2 В соответствии с НП-001-15, НП-016-05 (ОПБ ОЯТЦ) «ЭЛЕМЕР-СВУ-21А» относятся к классу безопасности 4, 4Н:

- по назначению – к элементам нормальной эксплуатации;
- по влиянию на безопасность – к элементам, не влияющим на безопасность;
- по характеру выполняемых функций – к элементам управляющих систем безопасности.

2.1.11.3 «ЭЛЕМЕР-СВУ-21А» соответствуют виду исполнения УХЛ3.1 по ГОСТ 15150-69 (для групп размещения 3-5 и для группы размещения 6А - УХЛ4.1) с отличительными воздействующими факторами, приведенными в приложении А СТО 1.1.1.07.001.0675-2017 (приложении 2 ОТТ 08042462), но в расширенной области температур окружающего воздуха, приведенной в таблице 2.5 настоящего РЭ.

2.1.11.4 «ЭЛЕМЕР-СВУ-21А» соответствуют требованиям надежности СТО 1.1.1.07.001.0675-2017 и требованиям п. 2.2.27 настоящего РЭ.

2.1.11.5 «ЭЛЕМЕР-СВУ-21А» соответствуют требованиям по дезактивации СТО 1.1.1.07.001.0675-2017, ГОСТ 29075-91 и пп. 2.2.26.1 – 2.2.26.3 настоящего РЭ.

2.1.11.6 «ЭЛЕМЕР-СВУ-21А» по условиям эксплуатации на АС соответствуют группам условий эксплуатации 1.3, 1.4, 2.1-2.3 в соответствии с таблицей 6.1 СТО 1.1.1.07.001.0675-2017.

2.1.11.7 «ЭЛЕМЕР-СВУ-21А» соответствуют квалификационной категории R3, R4 (в зависимости от исполнения) в соответствии с разделом 6.4 СТО 1.1.1.07.001.0675-2017.

2.1.11.8 «ЭЛЕМЕР-СВУ-21А» подлежат приемке в соответствии с требованиями СТО 1.1.1.07.001.0675-2017.

2.1.11.9 По устойчивости к механическим воздействиям при эксплуатации «ЭЛЕМЕР-СВУ-21А» относятся к группе исполнения М6 согласно ГОСТ 17516.1-90.

2.1.11.10 По устойчивости к сейсмическим воздействиям «ЭЛЕМЕР-СВУ-21А» относятся к I категории сейсмостойкости по НП-031-01 и к группе Б исполнения 3 по РД 25 818-87.

2.1.11.11 «ЭЛЕМЕР-СВУ-21А» являются стойкими, прочными и устойчивыми к воздействию землетрясения с уровнем сейсмичности 8 баллов по шкале MSK-64 над нулевой отметкой свыше 40 м в соответствии с ГОСТ 25804.3-83.

2.1.11.11.1 Сигнализаторы соответствуют ГОСТ 30546.1-98 с исполнением по группе сейсмобезопасности 0 при воздействии землетрясения интенсивностью 9 баллов по шкале MSK-64 над нулевой отметкой 70 м.

2.1.11.12 «ЭЛЕМЕР-СВУ-21А» по защищенности от воздействия окружающей среды в соответствии с ГОСТ 15150-69 выполнены в коррозионно-стойком исполнении Т III.

2.1.12 По устойчивости к электромагнитным помехам

- «ЭЛЕМЕР-СВУ-21» соответствуют ТР ТС 020/2011, ГОСТ Р МЭК 61326-1-2014 и таблице 2.4.

- «ЭЛЕМЕР-СВУ-21А» соответствуют ТР ТС 020/2011, ГОСТ Р МЭК 61326-1-2014, ГОСТ 32137-2013 и таблице 2.4.1.

2.1.12.1 Сигнализаторы нормально функционируют и не создают помех в условиях совместной работы с аппаратурой систем элементов, для которых они предназначены, а также с аппаратурой другого назначения, которая может быть использована совместно с данными сигнализаторами в типовой помеховой ситуации.

2.1.12.2 Сигнализаторы работоспособны в электромагнитной обстановке 3 класса по ГОСТ Р 51317.2.4-2000 и соответствуют ГОСТ 30804.6.2-2013.

Таблица 2.4 - Устойчивость к электромагнитным помехам «ЭЛЕМЕР-СВУ-21»

Степень жесткости электромагнитной обстановки по	Характеристика видов помех	Значение	Критерий качества функционирования по ГОСТ Р МЭК 61326-1-2014
3 ГОСТ 30804.4.2-2013	Электростатические разряды: - контактный разряд - воздушный разряд	6 кВ 8 кВ	A A
3 ГОСТ 30804.4.3-2013	Радиочастотные электромагнитные поля в полосе частот: - от 80 до 1000 МГц	10 В/м	A
4 ГОСТ 30804.4.3-2013	- от 800 до 960 МГц	30 В/м	A
3 ГОСТ 30804.4.4-2013	Наносекундные импульсные помехи (НИП): - цепь питания	2 кВ	B
4 ГОСТ 30804.4.4-2013	- выходная цепь	2 кВ	B
2 ГОСТ Р 51317.4.5-99	Микросекундные импульсные помехи (МИП): - амплитуда импульсов помехи в выходные цепи (провод - провод)	1 кВ	B
3 ГОСТ Р 51317.4.5-99	- амплитуда импульсов помехи в выходные цепи (провод - земля)	2 кВ	B
2 ГОСТ Р 51317.4.5-99	- амплитуда импульсов помехи в цепи питания постоянного тока (провод - провод)	1 кВ	B
3 ГОСТ Р 51317.4.5-99	- амплитуда импульсов помехи в цепи питания постоянного тока (провод - земля)	2 кВ	B
3 ГОСТ Р 51317.4.6-99	Кондуктивные радиочастотные помехи: - цепи питания - выходная цепь	10 В 10 В	A A
4 ГОСТ Р 50648-94	Магнитное поле промышленной частоты - непрерывное магнитное поле - кратковременное магнитное поле	30 А/м 300 А/м	A A
4 ГОСТ Р 50652-94	Затухающее колебательное магнитное поле	30 А/м	A
4 ГОСТ 30336-95	Импульсное магнитное поле	300 А/м	A
ГОСТ 30805.22-2013 класс А*	Эмиссия промышленных помех в окружающее пространство на расстоянии 10 м в полосе частот: - от 30 до 230 МГц - от 230 до 1000 МГц	40 дБ 47 дБ	- -
Примечание * Класс А - категория оборудования по ГОСТ 30805.22-2013.			



Таблица 2.4.1 - Устойчивость к электромагнитным помехам «ЭЛЕ-МЕР-СВУ-21А»

Степень жесткости электромагнитной обстановки по	Характеристика видов помех	Значение	Группа исполнения и критерий функционирования по ГОСТ 32137-2013	
3 ГОСТ 30804.4.2-2013	Электростатические разряды: - контактный разряд - воздушный разряд	6 кВ 8 кВ	III III	A A
3 ГОСТ 30804.4.3-2013	Радиочастотные электромагнитные поля в полосе частот: - от 80 до 1000 МГц	10 В/м	III	A
4 ГОСТ 30804.4.3-2013	- от 800 до 960 МГц	30 В/м	III	A
2 ГОСТ 30804.4.4-2013	Наносекундные импульсные помехи (НИП): - цепь питания	1 кВ	III	A
3 ГОСТ 30804.4.4-2013	- выходная цепь	1 кВ	III	A
2 ГОСТ Р 51317.4.5-99	Микросекундные импульсные помехи (МИП): - амплитуда импульсов помехи в выходные цепи (провод - земля)	1 кВ	III	A
1 ГОСТ Р 51317.4.5-99	- амплитуда импульсов помехи в цепи питания постоянного тока (провод - провод)	0,5 кВ	III	A
2 ГОСТ Р 51317.4.5-99	- амплитуда импульсов помехи в цепи питания постоянного тока (провод - земля)	1 кВ	III	A
3 ГОСТ Р 51317.4.6-99	Кондуктивные радиочастотные помехи: - цепи питания - выходная цепь	10 В 10 В	III III	A A
4 ГОСТ Р 50648-94	Магнитное поле промышленной частоты - длительное магнитное поле	30 А/м	III	A
4 ГОСТ Р 50652-94	Затухающее колебательное магнитное поле	30 А/м	III	A
4 ГОСТ 30336-95	Импульсное магнитное поле	300 А/м	III	A
ГОСТ 30805.22-2013 класс А*	Эмиссия промышленных помех в окружающее пространство на расстоянии 10 м в полосе частот: - от 30 до 230 МГц - от 230 до 1000 МГц	40 дБ 47 дБ	-	
<p>Примечание * Класс А - категория оборудования по ГОСТ 30805.22-2013.</p>				

2.1.13 Сигнализаторы применяются в оборудовании 3-й и 4-й категорий опасности, предназначенном для газов и жидкостей групп 1 и 2 в соответствии с ТР ТС 032/2013.

2.1.14 В соответствии с ГОСТ Р 52931-2008 сигнализаторы относятся:

- по наличию информационной связи – к изделиям, предназначенным для информационной связи с другими изделиями;
- по виду энергии носителя сигнала в канале связи – к электрическим изделиям;
- по эксплуатационной законченности – к изделиям третьего порядка, которые не требуется обязательно размещать внутри других изделий при эксплуатации;
- по защищённости от воздействия окружающей среды – к изделиям, защищённым от попадания внутрь твёрдых тел (пыли) и воды;
- к взрывозащищённым изделиям (по требованию потребителя).

2.1.15 В соответствии с ГОСТ 14254-2015 степень защиты от попадания внутрь сигнализаторов твёрдых тел, пыли и воды - IP65/IP67.

2.1.16 Сигнализаторы устойчивы к климатическим воздействиям при эксплуатации в соответствии с таблицей 2.5.

Таблица 2.5 – Виды климатического исполнения сигнализаторов

Вид	Группа	Стандарт	Диапазон температуры окружающего воздуха при эксплуатации	Код при заказе
–	С2	ГОСТ Р 52931-2008	От минус 25 до плюс 80 °С	t2580*
			От минус 40 до плюс 80 °С	t4080
			От минус 55 до плюс 80 °С	t5580**
УХЛ 3.1	–	ГОСТ 15150-69	От минус 25 до плюс 80 °С	t2580 УХЛ 3.1
УХЛ 1			От минус 65 до плюс 80 °С	t6580 УХЛ 1***
			От минус 55 до плюс 80 °С	t5580 УХЛ 1**
			От минус 40 до плюс 80 °С	t4080 УХЛ1
ТЗ			От минус 10 до плюс 50 °С	t1050 ТЗ

П р и м е ч а н и е –

\* Базовое исполнение

\*\* Кроме исполнений с кодом при заказе «N»;

\*\*\* Только для исполнений с кодом при заказе «RT»

2.1.17 Сигнализаторы эксплуатируются при атмосферном давлении от 84,0 до 106,7 кПа (размещение на высоте до 1000 м над уровнем моря).

2.1.18 Пример записи обозначения сигнализаторов уровня волноводных ультразвуковых «ЭЛЕМЕР-СВУ-21» при заказе и в документации другой продукции, в которой они могут быть применены, приведен в приложении Б.

## 2.2 Технические характеристики

2.2.1 Сигнализаторы должны обеспечивать контроль уровня жидких сред, указанных в таблице 2.6, с параметрами:

- температура, °С от минус 196 до плюс 400;
- номинальное давление среды, МПа 6,3; 16; 25; 40.

Таблица 2.6 – Контролируемые среды

Код модификация сигнализатора	Контролируемая среда
M1	Вода, нефть, нефтепродукты, растворители, сжиженные газы, кислоты и щёлочи
M2	Вода, нефть, мазут, вакуумный газойль, нефтепродукты, растворители, сжиженные газы, кислоты и щёлочи
M3	Вода, нефть, нефтепродукты, лёгкие продукты типа сжиженного природного газа (СПГ) или широкой фракции лёгких углеводородов (ШФЛУ), высоковязкие, налипающие и застывающие жидкости

2.2.2 Сигнализаторы обеспечивают выходной сигнал в соответствии с таблицей 2.3 и световую индикацию, соответствующие одному из двух состояний сигнализатора:

- нахождение ЧЭ сигнализатора в контролируемой среде, состояние «Мокрый» («погружён в жидкость»);
- нахождение ЧЭ сигнализатора вне контролируемой среды, состояние «Сухой» («осушен»).

2.2.3 Начало срабатывания сигнализаторов происходит при погружении ЧЭ в контролируемую среду на глубину:

- $(40 \pm 10)$  мм для модификации M1;
- до контрольной метки  $\pm 2$  мм для модификации M2;
- $(15 \pm 5)$  мм для модификации M3.

2.2.4 Нахождение сигнализаторов в одном из двух состояний должно обеспечивать их срабатывание согласно таблицам 2.7, 2.8 и 2.9.

Таблица 2.7 – Срабатывание сигнализаторов с кодом при заказе «D»

Состояние сигнализатора	Сила тока в цепи питания, мА	Состояние выхода	Цвет свечения светодиодного индикатора
«Сухой»	от 7 до 11	разомкнут (замкнуты контакты «3» и «4»)	красный
«Мокрый»	от 14 до 19	замкнут (замкнуты контакты «4» и «5»)	зелёный

Таблица 2.8 – Срабатывание сигнализаторов с кодом при заказе «N»

Состояние сигнализатора	Сила тока в цепи питания, мА	Цвет свечения светодиодного индикатора
«Сухой»	от 0,2 до 1,2	не горит
«Мокрый»	от 2,1 до 6,5	красный
«Обрыв в линии»	менее 0,2	красный мигающий
«Замыкание в линии»	более 6,5	красный мигающий

Таблица 2.9 – Срабатывание сигнализаторов с кодом при заказе «R», «RT»

Состояние сигнализатора	Состояние выхода	Цвет свечения светодиодного индикатора
«Сухой»	разомкнут (замкнуты контакты «3» и «4»)	красный
«Мокрый»	замкнут (замкнуты контакты «4» и «5»)	зеленый

2.2.5 Время установления выходного сигнала – от 0,5 до 5 с.

2.2.6 Питание сигнализаторов осуществляется от источника питания постоянного тока напряжением  $(24,0 \pm 2,4)$  В (код при заказе «D», «R» или «RT») или от источника питания постоянного тока напряжением  $(8,2 \pm 0,1)$  В (код при заказе «N»).

2.2.7 Сила тока, потребляемого сигнализаторами – не более 120 мА для сигнализаторов с кодом при заказе «RT» и не более 20 мА для остальных сигнализаторов.

2.2.8 Изоляция электрических цепей питания и цепей сигнализации относительно корпуса в зависимости от условий испытаний выдерживает в течение 1 мин действие испытательного напряжения постоянного тока:

- 500 В при температуре окружающего воздуха  $(20 \pm 5)$  °С и относительной влажности от 30 до 80 %;
- 300 В при верхнем значении относительной влажности рабочих условий и температуре окружающего воздуха  $(30 \pm 3)$  °С.

2.2.9 Электрическое сопротивление изоляции цепей питания и сигнализации относительно корпуса и между собой не менее:

- 2 МОм при температуре окружающего воздуха ( $20 \pm 5$ ) °С и относительной влажности от 30 до 80 %;
- 1 МОм при верхнем значении температуры рабочих условий и относительной влажности от 30 до 80 %;
- 0,5 МОм при верхнем значении относительной влажности рабочих условий и температуре окружающего воздуха ( $30 \pm 3$ ) °С.

2.2.10 Сигнализаторы остаются герметичными и прочными при воздействии пробного давления, равного значению, в 1,5 раза превышающему номинальное давление контролируемой среды, указанное в п.2.2.1.

2.2.11 Габаритные и присоединительные размеры соответствуют указанным в приложении А.

2.2.12 Масса сигнализаторов – от 1,5 до 10 кг.

2.2.13 Сигнализаторы устойчивы к воздействию температуры окружающего воздуха в расширенной области температур, приведенной в таблице.2.5.

2.2.14 Сигнализаторы устойчивы к воздействию относительной влажности окружающего воздуха до ( $95 \pm 3$ ) % при температуре плюс 35 °С и более низких температурах без конденсации влаги.

2.2.15 По устойчивости к воздействию синусоидальных вибраций сигнализаторы соответствуют группе исполнения V2 по ГОСТ Р 52931-2008.

2.2.16 Сигнализаторы в транспортной таре выдерживают температуру до плюс 70 °С.

2.2.17 Сигнализаторы в транспортной таре выдерживают температуру до минус 55 °С.

2.2.18 Сигнализаторы в транспортной таре выдерживают воздействие воздушной среды с относительной влажностью от 10 % до 95 % при температуре 35 °С без конденсации влаги.

2.2.19 Сигнализаторы в транспортной таре выдерживают ударную тряску с числом ударов в минуту 80, средним квадратическим значением ускорения  $98 \text{ м/с}^2$  и продолжительностью воздействия 1 ч.

2.2.19.1 Сигнализаторы в специальной транспортной таре (по отдельному заказу) должны сохранять свои характеристики после воздействия на них следующих механических факторов:

а) синусоидальная вибрация, соответствующая группе исполнения F2 по ГОСТ Р 52931;

б) удары с параметрами:

- 1) ускорение ударов – до 30 g;
- 2) продолжительность – 11 мс;
- 3) форма ударной волны – полусинусоида.

2.2.20 «ЭЛЕМЕР-СВУ-21А» устойчивы и прочны к воздействию синусоидальной вибрации в диапазоне частот от 1 до 100 Гц при амплитуде виброускорения 20 м/с<sup>2</sup>.

2.2.21 «ЭЛЕМЕР-СВУ-21А» не имеют конструктивных элементов и узлов с резонансными частотами от 5 до 25 Гц.

2.2.22 «ЭЛЕМЕР-СВУ-21А» устойчивы и прочны к воздействию механических ударов одиночного действия с пиковым ударным ускорением 20 м/с<sup>2</sup>, длительностью ударного импульса от 2 до 20 мс и общим количеством ударов 30.

2.2.23 «ЭЛЕМЕР-СВУ-21А» устойчивы и прочны к воздействию механических ударов многократного действия с пиковым ударным ускорением 30 м/с<sup>2</sup>, с предпочтительной длительностью действия ударного ускорения 10 мс (допускаемая длительность – от 2 до 20 мс) и количеством ударов в каждом направлении 20.

2.2.24 «ЭЛЕМЕР-СВУ-21А» прочны при сейсмических воздействиях, эквивалентных воздействию вибрации с параметрами, указанными в таблице 2.10.

Таблица 2.10 – Параметры сейсмического воздействия

Частота, Гц	1,0	2,0	3,0	4,0	5,0	6,0	8,0	10,0	15,0	20,0	30,0
Ускорение, м/с <sup>2</sup>	6,0	15,0	29,0	51,0	48,0	43,0	38,0	31,0	20,0	19,0	14,0

2.2.25 Качество сборки и внешний вид сигнализаторов соответствуют следующим требованиям:

- все детали, сборочные единицы должны быть прочно закреплены без перекосов;
- все болты, винты и детали, имеющие резьбу, не должны иметь повреждений и должны быть прочно застопорены согласно чертежам;
- внешние покрытия сигнализатора не должны иметь забоин, царапин, следов отслаивания лакокрасочного покрытия и других дефектов, ухудшающих внешний вид.

2.2.26 Требования к покрытиям корпусов «ЭЛЕМЕР-СВУ-21А»

2.2.26.1 Покрытия обеспечивают необходимую стойкость к дезактивирующим растворам:

- спирту этиловому техническому гидролизному ректификованному по ГОСТ Р 55878-2013 и (или) 5 % раствору лимонной кислоты в С<sub>2</sub>Н<sub>5</sub>ОН (плотность 96 %) плюс трехкратной промывке синтетическими моющими средствами в соответствии с ГОСТ 29075-91;

- первому раствору: едкий натр (NaOH) с концентрацией 50-60 г/л плюс перманганат калия (KMnO<sub>4</sub>) с концентрацией 5-10 г/л;
- второму раствору: щавелевая кислота (H<sub>2</sub>C<sub>2</sub>O<sub>4</sub>) с концентрацией 20-40 г/л.

2.2.26.2 «ЭЛЕМЕР-СВУ-21А» групп условий эксплуатации 1.3 устойчивы к орошению раствором борной кислоты с концентрацией 16 г/кг, содержащим 150 мг/кг гидразин-гидрата и 2 г/кг калия. При этом диапазон температур может составлять от 20 до 90 °С.

2.2.26.3 «ЭЛЕМЕР-СВУ-21А» групп условий эксплуатации 2.1 устойчивы к орошению водой, при этом диапазон температур может составлять от 20 до 90 °С.

2.2.26.4 Покрытия обеспечивают надежную работу сигнализаторов при эксплуатации и соблюдение требований по консервации при хранении и транспортировании.

Удаление пыли и влаги с покрытия производится без затруднения.

Технические требования к технологии нанесения лакокрасочных покрытий должны соответствовать ОСТ 107.9.4003-96.

Оценку соответствия требованиям к качеству покрытий необходимо проводить по ГОСТ 25804.8-83.

2.2.26.5 «ЭЛЕМЕР-СВУ-21А» стойки к воздействию:

- мощности экспозиционной дозы гамма - излучения до  $5 \cdot 10^{-4}$  Гр/ч (до  $50 \cdot 10^{-3}$  рад/ч);
- экспозиционной дозы гамма - излучения за 10 лет 6 Гр (600 рад).

2.2.27 Показатели надёжности:

2.2.27.1 Средняя наработка сигнализаторов на отказ не менее:

- 250000 ч для исполнения «атомное (повышенной надёжности)»;
- 120000 ч для всех остальных исполнений.

2.2.27.2 Назначенный срок службы сигнализаторов не должен быть менее:

- 30 лет для исполнения «атомное (повышенной надёжности)»;
- 15 лет для всех остальных исполнений.

## **2.3 Устройство и работа**

2.3.1 Внешний вид сигнализаторов приведён на рисунках 2.1 – 2.3.

Корпус, передняя и задняя крышки сигнализатора изготовлены из алюминиевого сплава методом литья. Крышки соединены с корпусом посредством резьбового соединения. Под передней крышкой находится печатная плата электронного блока со светодиодным индикатором. Снятие передней крышки допускается только при ремонте и настройке на предприятии-изготовителе. При снятии задней крышки осуществляется доступ к клеммной колодке для подключения кабелей, которые вводятся в корпус через кабельные вводы с сальниковым уплотнением. Наличие двух кабельных вводов позволяет разделить подводку напряжения питания и выходной сигнал сигнализатора, либо обеспечить удобство монтажа при необходимости подвода кабеля только с одной стороны (справа или слева). Если при монтаже используется один кабельный ввод, второй закрывается заглушкой VHR 90-1/2 ED VA (см. таблица Б.6, приложение Б).



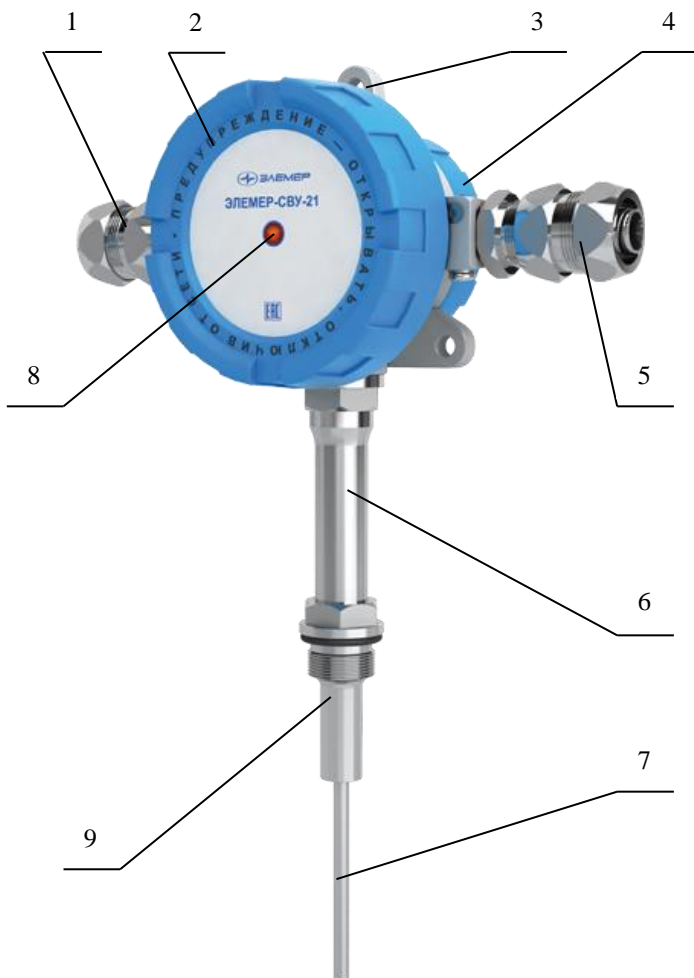


Рисунок 2.1 – Внешний вид сигнализатора модификации М1

Обозначения к рисунку 2.1:

- 1- кабельный ввод 1;
- 2- крышка передняя;
- 3- корпус сигнализатора;
- 4- крышка задняя;
- 5- кабельный ввод 2;
- 6- зонд;
- 7- стержневой чувствительный элемент;
- 8- светодиодный индикатор;
- 9- погружная часть зонда.

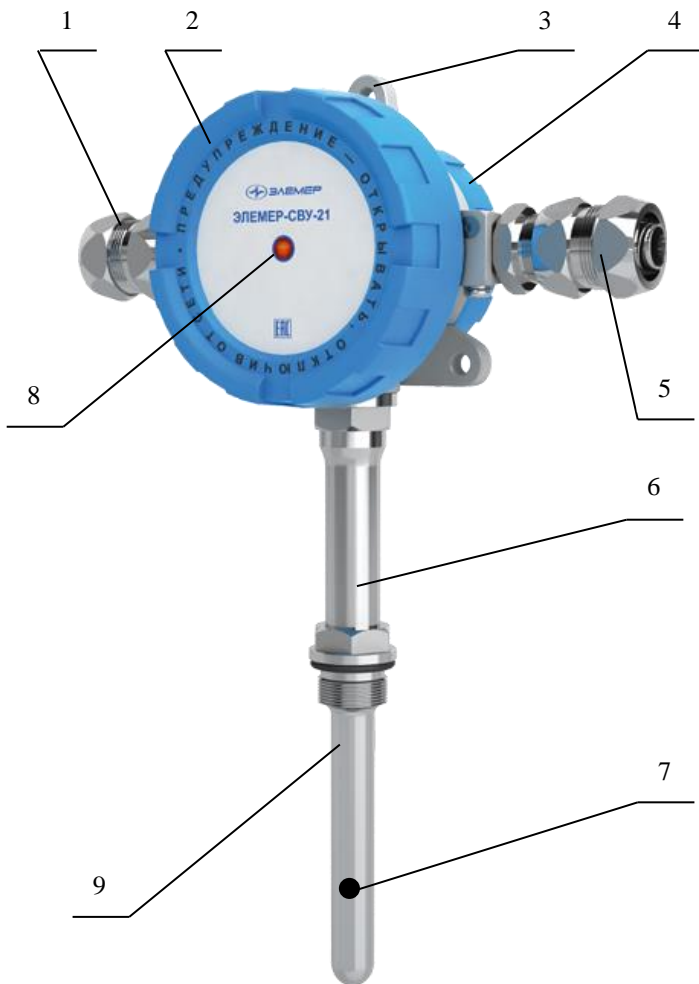


Рисунок 2.2 – Внешний вид сигнализатора модификации М2

Обозначения к рисунку 2.2:

- 1- кабельный ввод 1;
- 2- крышка передняя;
- 3- корпус сигнализатора;
- 4- крышка задняя;
- 5- кабельный ввод 2;
- 6- зонд;
- 7- метка положения кольцевого чувствительного элемента;
- 8- светодиодный индикатор;
- 9- погружная часть зонда.

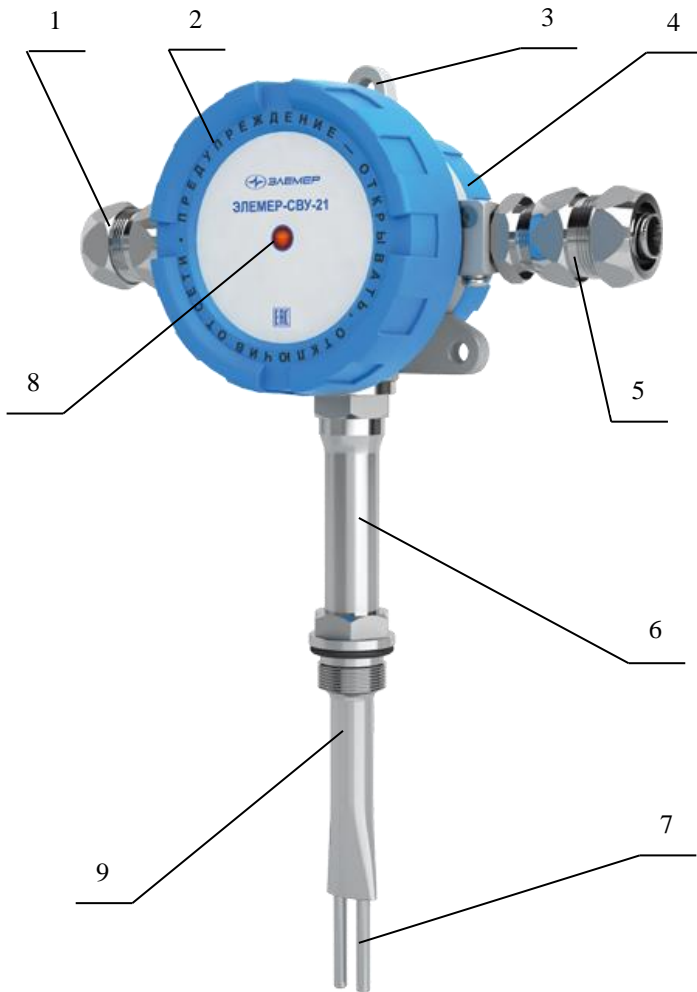


Рисунок 2.3 – Внешний вид сигнализатора модификации М3

Обозначения к рисунку 2.3:

- 1- кабельный ввод 1;
- 2- крышка передняя;
- 3- корпус сигнализатора;
- 4- крышка задняя;
- 5- кабельный ввод 2;
- 6- зонд;
- 7- вилочковый чувствительный элемент;
- 8- светодиодный индикатор;
- 9- погружная часть зонда.

2.3.2 Индикация состояния контролируемой среды обеспечивается свечением светодиода, расположенного на печатной плате электронного блока, через окно в передней крышке.

2.3.3 Принцип действия сигнализаторов модификаций М1 и М2 основан на определении затухания акустических импульсов в чувствительном элементе, которое значительно увеличивается при погружении его в контролируемую жидкость.

2.3.4 Датчик каждой из модификаций М1 и М2 содержит пьезопреобразователь, волновод связи и чувствительный элемент.

2.3.5 В сигнализаторе модификации М1 чувствительный элемент изготовлен в виде стержня диаметром 6 мм и длиной 80 мм. В сигнализаторе модификации М2 используется кольцевой чувствительный элемент, выполненный в виде кольцевой проточки на внутренней поверхности трубки с наружным диаметром 16 или 20 мм (диаметр определяется при заказе). Генерация ультразвуковых импульсов и их приём производятся пьезопреобразователем, размещённым в непосредственной близости от корпуса сигнализатора и соединённым с чувствительным элементом стальным волноводом связи.

2.3.6 Принцип действия сигнализатора модификации М3 основан на индикации прохождения акустических импульсов через контролируемый объём. При заполнении жидкостью контролируемого объёма – пространства между излучателем и приёмником – ультразвуковые импульсы достигают чувствительного элемента, при осушении передача акустических сигналов через контролируемый объём прекращается, что и фиксируется электронным блоком.

2.3.7 В сигнализаторе модификации М3 чувствительный элемент состоит из излучателя и приёмника, выполненных в виде вилочки, состоящей из двух стержней длиной 70 мм. Подвод ультразвуковых импульсов и их приём производятся посредством волноводов. Пьезопреобразователи (передатчик и приёмник) вынесены в верхнюю часть конструкции и размещены в непосредственной близости от корпуса сигнализатора.

2.3.8 Для герметичного закрепления сигнализаторов на объекте используется один из возможных вариантов присоединения (резьбовое или фланцевое) к процессу, приведённых в приложении Б. Код присоединения к процессу указывается при заказе сигнализатора.

2.3.9 Электрическое подключение сигнализаторов должно выполняться в соответствии со схемами, указанными в приложении Г.

2.3.10 В сигнализаторах обеспечено соответствие выходного сигнала и цвета свечения светодиодного индикатора состоянию сигнализатора согласно таблицам 2.7, 2.8 и 2.9.

2.3.11 В сигнализаторах с кодом при заказе «D» при отсутствии напряжения питания на входе контакты 3, 4 и 5 находятся в разомкнутом состоянии.

2.3.12 При напряжении питания ниже 20 В, обрыве датчика сигнализации или при наличии неисправности встроенного процессора сигнализатор (код при заказе «D», «R» или «RT») должен выдавать сигнал «Ошибка» с помощью размыкания контактов 6 и 7 реле ошибки и мигания светодиодного индикатора.

2.3.13 На плате сигнализатора под задней крышкой установлены DIP-переключатели, с помощью которых имеется возможность:

- изменить цвета свечения светодиода на красный - для состояния «Погружен в жидкость» и зеленый - для состояния «Сухой» (только для сигнализаторов с кодами при заказе «D», «R», «RT»);
- изменить диапазоны силы тока от 7 до 11 мА - для состояния «Погружен в жидкость» и от 14 до 19 мА - для состояния «Сухой» (для сигнализаторов с кодами при заказе «D», «R», «RT»);
- изменить диапазоны силы тока от 0,2 до 1,2 мА - для состояния «Погружен в жидкость» и от 2,1 до 6,5 мА - для состояния «Сухой» (для сигнализаторов с кодом при заказе «N»);
- изменить время задержки срабатывания сигнализатора (время реакции) от 0,5 до 5 с (таблица 2.11).

Таблица 2.11 – Зависимость времени реакции сигнализаторов от положения движков DIP-переключателей

Время реакции, с	Положение движков DIP-переключателей	
	Код заказа «D», «R», «RT»	Код заказа «N»
0,5	1 и 2 выкл.	2 и 3 выкл.
1,0	1 выкл., 2 вкл.	2 выкл., 3 вкл.
2,0	1 вкл., 2 выкл.	2 вкл., 3 выкл.
5,0	1 и 2 вкл.	2 и 3 вкл.

2.3.14 На рисунках 2.4 – 2.6 показаны положения DIP-переключателей, установленные «по умолчанию» при выпуске сигнализатора из производства.

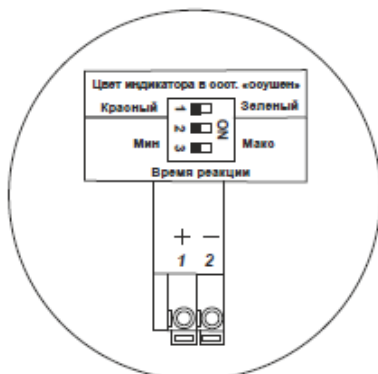


Рисунок 2.4 – DIP-переключатели и клеммные колодки на плате сигнализатора с кодом при заказе «N»

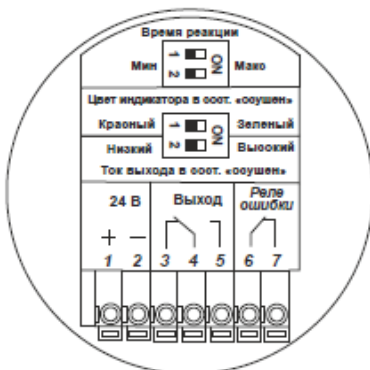


Рисунок 2.5 – DIP-переключатели и клеммные колодки на плате сигнализаторов с кодом при заказе «D»

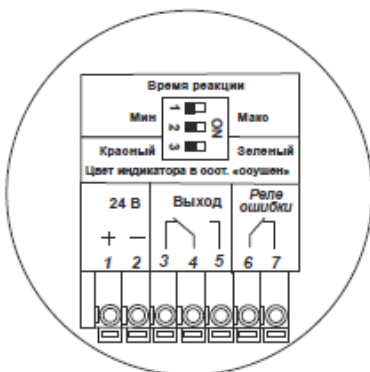


Рисунок 2.6 – DIP-переключатели и клеммные колодки на плате сигнализаторов с кодами при заказе «R», «RT»

## 2.4 Маркировка и пломбирование

Маркировочная табличка (приложение В) с нанесенными данными крепится на корпус сигнализатора.

2.4.1 Маркировка сигнализаторов общепромышленного и атомного исполнения содержит:

- товарный знак предприятия-изготовителя;
- тип сигнализатора;
- код модификации «М1», «М2» или «М3»;
- тип выходного сигнала «D», «N», «R» или «RT»;
- заводской номер и дату выпуска (год изготовления);
- степень защиты «IP65/IP67» по ГОСТ 14254-2015;
- значение номинального давления «PN 6,3 МПа», «PN 16 МПа», «PN 25 МПа» или «PN 40 МПа»;
- обозначение материала, из которого изготовлена арматура зонда «12X18H10T», «08X18H10», «08X17H13M2», «AISI 304» или «AISI 316»;
- значение напряжения сети питания «=14...28 В» или «=8,2 В»;
- единый знак обращения на рынке государств-членов Таможенного союза «**Euras**».

2.4.2 Маркировка сигнализаторов «ЭЛЕМЕР-СВУ-21Exd» содержит:

- товарный знак предприятия-изготовителя;
- тип сигнализатора;
- код модификации «М1», «М2» или «М3»;
- тип выходного сигнала «D», «N», «R» или «RT»;
- заводской номер и дату выпуска (год изготовления);
- степень защиты «IP65/IP67» по ГОСТ 14254-2015;
- значение номинального давления «PN 6,3 МПа», «PN 16 МПа», «PN 25 МПа» или «PN 40 МПа»;
- обозначение материала, из которого изготовлена арматура зонда «12X18H10T», «08X18H10», «08X17H13M2», «AISI 304» или «AISI 316»;
- маркировку взрывозащиты «1 Ex d IIA/IIB/IC T6 Gb X»;
- диапазон температур окружающей среды (в зависимости от исполнения)
  - «-40 °C ≤ Ta ≤ +80 °C»;
  - «-25 °C ≤ Ta ≤ +80 °C»;
  - «-55 °C ≤ Ta ≤ +80 °C»;
  - «-10 °C ≤ Ta ≤ +50 °C»;
  - «-65 °C ≤ Ta ≤ +80 °C».

- значение напряжения сети питания «=14...28 В» или «=8,2 В»;
- единый знак обращения на рынке государств – членов Таможенного союза « **EAC** »;
- знак « **Ex** » согласно ТР ТС 012/2011;
- номер сертификата соответствия.

2.4.3 Маркировка сигнализаторов «ЭЛЕМЕР-СВУ-21Exi» содержит:

- товарный знак предприятия-изготовителя;
- тип сигнализатора;
- код модификации «M1», «M2» или «M3»;
- тип выходного сигнала «D», «N»;
- заводской номер и дату выпуска (год изготовления);
- степень защиты «IP65/IP67» по ГОСТ 14254-2015;
- значение номинального давления «PN 6,3 МПа», «PN 16 МПа», «PN 25 МПа» или «PN 40 МПа»;
- обозначение материала, из которого изготовлена арматура зонда «12X18H10T», «08X18H10», «08X17H13M2», «AISI 304» или «AISI 316»;
- маркировку взрывозащиты «0 Ex ia IIA/IIB/IIC T6 Ga X»;
- диапазон температур окружающей среды (в зависимости от исполнения):
  - «-40 °C ≤ Ta ≤ +80 °C»;
  - «-25 °C ≤ Ta ≤ +80 °C»;
  - «-55 °C ≤ Ta ≤ +80 °C»;
  - «-10 °C ≤ Ta ≤ +50 °C»;
  - «-65 °C ≤ Ta ≤ +80 °C».

- электрические параметры:

- максимальный входной ток  $I_i$ : 120 мА;
- максимальное входное напряжение  $U_i$ : 30 В;
- максимальная входная мощность  $P_i$ : 0,8 Вт;
- максимальная внутренняя емкость  $C_i$ : 30 нФ;
- максимальная внутренняя индуктивность  $L_i$ : 1 мГн;

- значение напряжения сети питания «=14...28 В» или «=8,2 В»;
- единый знак обращения на рынке государств – членов Таможенного союза « **EAC** »;
- знак « **Ex** » согласно ТР ТС 012/2011;
- номер сертификата соответствия.



#### 2.4.4 Маркировка сигнализаторов «ЭЛЕМЕР-СВУ-21Exdia» содержит:

- товарный знак предприятия-изготовителя;
- тип сигнализатора;
- код модификации «M1», «M2» или «M3»;
- тип выходного сигнала «D» или «N»;
- заводской номер и дату выпуска (год изготовления);
- степень защиты «IP65/IP67» по ГОСТ 14254-2015;
- значение номинального давления «PN 6,3 МПа», «PN 16 МПа», «PN 25 МПа» или «PN 40 МПа»;
- обозначение материала, из которого изготовлена арматура зонда «12X18H10T», «08X18H10», «08X17H13M2», «AISI 304» или «AISI 316»;
- маркировку взрывозащиты «1Ex d IIA/IIB/IIC T6 Gb X / 0Ex ia IIA/IIB/IIC T6 Ga X»;
- диапазон температур окружающей среды (в зависимости от исполнения):
  - «-40 °C ≤ Ta ≤ +80 °C»;
  - «-25 °C ≤ Ta ≤ +80 °C»;
  - «-55 °C ≤ Ta ≤ +80 °C»;
  - «-10 °C ≤ Ta ≤ +50 °C»;
  - «-65 °C ≤ Ta ≤ +80 °C».
- электрические параметры:
  - максимальный входной ток Ii: 120 мА;
  - максимальное входное напряжение Ui: 30 В;
  - максимальная входная мощность Pi: 0,8 Вт;
  - максимальная внутренняя емкость Ci: 30 нФ;
  - максимальная внутренняя индуктивность Li: 1 мГн;
- значение напряжения сети питания «=14...28 В» или «=8,2 В»;
- единый знак обращения на рынке государств – членов Таможенного союза «**EAC**»;
- знак «**Ex**» согласно ТР ТС 012/2011;
- номер сертификата соответствия.

#### 2.4.5 Пломбирование сигнализаторов

Пломбирование выполняется потребителем после подключения сигнализаторов к внешним линиям через кабельные вводы при электрическом монтаже (п. 3.1.5). Для пломбирования используют контровочную проволоку (см. рисунок 2.7).

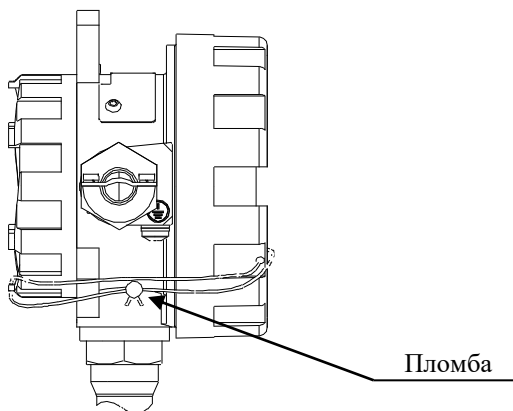


Рисунок 2.7 – Место пломбирования сигнализаторов

### 2.5 Упаковка

2.5.1 Упаковка производится в соответствии с ГОСТ 23170-78 и обеспечивает полную сохраняемость сигнализаторов.

2.5.2 Упаковывание сигнализаторов производится в закрытых помещениях при температуре окружающего воздуха от плюс 15 до плюс 40 °С и относительной влажности 80 % при отсутствии в окружающей среде агрессивных примесей.

## 3 ИСПОЛЬЗОВАНИЕ ИЗДЕЛИЙ ПО НАЗНАЧЕНИЮ

### 3.1 Подготовка изделий к использованию

#### 3.1.1 Указания мер безопасности

3.1.1.1 Безопасность эксплуатации сигнализаторов обеспечивается:

- изоляцией электрических цепей в соответствии с нормами, установленными в п.п. 2.2.8, 2.2.9;
- надёжным креплением при монтаже на объекте;
- конструкцией (все составные части сигнализаторов, находящиеся под напряжением, размещены в корпусе, обеспечивающем защиту обслуживающего персонала от соприкосновения с деталями и узлами, находящимися под напряжением).

3.1.1.2 По способу защиты человека от поражения электрическим током сигнализаторы относятся к классу III в соответствии с ГОСТ 12.2.007.0-75.

3.1.1.3 Заземление осуществляется посредством винта с шайбами, расположенными на корпусе сигнализатора.

3.1.1.4 При испытании сигнализаторов необходимо соблюдать общие требования безопасности по ГОСТ 12.3.019-80, а при эксплуатации - «Правила технической эксплуатации электроустановок потребителей» и «Правила по охране труда при эксплуатации электроустановок».

3.1.1.5 К работам по монтажу, установке, эксплуатации и обслуживанию сигнализаторов допускаются лица, имеющие необходимую квалификацию, изучившие комплект эксплуатационных документов и прошедшие инструктаж по технике безопасности.

3.1.1.6 При испытании изоляции и измерении ее сопротивления необходимо учитывать требования безопасности, установленные на испытательное оборудование.

3.1.1.7 Замену, присоединение и отсоединение сигнализаторов от емкостей с рабочей средой следует производить при отсутствии избыточного давления рабочей среды и отключенном электрическом питании.

3.1.1.8 ЭЛЕМЕР-СВУ-21А» (повышенной надежности) в соответствии с НП-001-15, НП-016-05 (ОПБ ОЯТЦ) относятся к элементам АС и ОЯТЦ класса безопасности 4, 4Н:

- по назначению – к элементам нормальной эксплуатации;
- по влиянию на безопасность – к элементам, важным для безопасности;

- по характеру выполняемых функций – к управляющим элементам.

3.1.1.9 «ЭЛЕМЕР-СВУ-21А» являются пожаробезопасными, т.е. вероятность возникновения пожара в указанных сигнализаторах не превышает  $10^{-6}$  в год в соответствии с ГОСТ 12.1.004-91 как в нормальных, так и в аварийных режимах работы АЭС. Пожаром считается возникновение открытого огня на наружных поверхностях сигнализаторов или выброс горящих частиц из них.

При испытании и эксплуатации «ЭЛЕМЕР-СВУ-21А» необходимо также соблюдать требования НП-001-15, НП-016-05 (ОПБ ОЯТЦ), НП-082-07.

3.1.1.10 Знак «Х» в маркировке взрывозащиты указывает на их специальные условия безопасного применения, заключающиеся в следующем:

- способ монтажа сигнализаторов должен исключать нагрев поверхности оболочки во взрывоопасной среде выше температуры, допустимой для температурного класса, указанного в маркировке взрывозащиты;
- взрывобезопасность обеспечивается при давлении в магистрали, на которой установлены сигнализаторы, не превышающем максимального значения, допустимого для данного исполнения сигнализатора;
- неиспользуемые кабельные вводы сигнализаторов должны быть надежно закрыты заглушками, обеспечивающими необходимые вид и уровень взрывозащиты и степень защиты оболочки.

3.1.1.11 Значения электрических параметров искробезопасной цепи взрывобезопасных «ЭЛЕМЕР-СВУ-21Ехi» не должны превышать следующих значений:

- максимальный входной ток  $I_i$ : 120 мА;
- максимальное входное напряжение  $U_i$ : 30 В;
- максимальная входная мощность  $P_i$ : 0,8 Вт;
- максимальная внутренняя емкость  $C_i$ : 30 нФ;
- максимальная внутренняя индуктивность  $L_i$ : 1 мГн.

**ВНИМАНИЕ:**  
**ЗАПРЕЩАЕТСЯ ЭКСПЛУАТАЦИЯ СИГНАЛИЗАТОРА СО СНЯТЫМИ РЕЗЬБОВЫМИ КРЫШКАМИ!**

### 3.1.2 Внешний осмотр

3.1.2.1 При внешнем осмотре устанавливают отсутствие механических повреждений, соответствие маркировки, проверяют комплектность.

3.1.2.2 При наличии дефектов, влияющих на работоспособность сигнализаторов, несоответствия комплектности, маркировки определяют возможность дальнейшего их применения.

3.1.2.3 У каждого сигнализатора проверяют наличие паспорта с отметкой ОТК.

### 3.1.3 Подготовка к работе

3.1.3.1 Перед подготовкой к работе изучите указания мер безопасности, изложенные в п. 3.1.1.

3.1.3.2 До монтажа сигнализатора выполните его тестирование в следующей последовательности:


- заземлите сигнализатор, используя винт защитного заземления «» на его корпусе;
- убедитесь, что параметры источника питания соответствуют требованиям п. 2.2.6;
- снимите заднюю крышку сигнализатора;
- при выключенном источнике питания подключите провода питания к зажимам сигнализатора с соответствующей маркировкой согласно схемам, указанным в приложении Г;
- убедитесь, что DIP-переключатели установлены в положения, показанные на рисунках 2.4-2.6;
- подайте напряжение питания на сигнализатор, при этом светодиод должен гореть красным цветом (состояние «Сухой» для сигнализаторов с кодом при заказе «D» и «R»), либо не гореть (состояние «Сухой» для сигнализаторов с кодом при заказе «N»);
- для проверки работоспособности и соединительных цепей с помощью встроенного геркона поднесите постоянный магнит к месту «M» на корпусе сигнализатора, указанному на рисунке 3.1. Светодиод должен переключиться на зеленый цвет (состояние «Погружен в жидкость» для сигнализаторов с кодом при заказе «D», «R» или «RT») или загореться красным цветом (состояние «Погружен в жидкость» для сигнализаторов с кодом при заказе «N»);
- в случае положительного результата тестирования отключите напряжение питания, закройте сигнализатор задней крышкой, отключите заземление и приступите к монтажу сигнализатора на месте эксплуатации.



Рисунок 3.1 – Место приложения магнита при тестировании сигнализаторов (М)

### 3.1.4 Монтаж сигнализаторов

3.1.4.1 Сигнализаторы монтируются в положении, удобном для эксплуатации и обслуживания. Ориентация сигнализаторов в пространстве при монтаже на объекте – произвольная.

3.1.4.2 При выборе места установки сигнализаторов необходимо учитывать следующее:

- места установки сигнализаторов должны обеспечивать удобные условия для обслуживания и демонтажа;
- температура, относительная влажность окружающего воздуха, параметры вибрации не должны превышать значений, указанных в разделе «Технические характеристики» настоящего руководства по эксплуатации;
- напряженность магнитных полей, вызванных внешними источниками переменного тока частотой 50 Гц, не должна превышать 400 А/м;
- подключение сигнализаторов к источнику питания и коммутируемым цепям осуществляется одножильным или многожильным проводом сечением 0,35...2,5 мм<sup>2</sup>.

3.1.4.3 Окружающая среда не должна содержать примесей, вызывающих коррозию деталей сигнализатора.

**ВНИМАНИЕ:**

**1 УСТАНОВКУ СИГНАЛИЗАТОРА ИЛИ ЕГО ЗАМЕНУ СЛЕДУЕТ ПРОВОДИТЬ ПРИ ПОЛНОМ ОТСУТСТВИИ ДАВЛЕНИЯ НА ОБЪЕКТЕ.**


**2 ПЕРЕД ПРОВЕДЕНИЕМ МОНТАЖНЫХ РАБОТ НА ОБЪЕКТЕ СИГНАЛИЗАТОР ДОЛЖЕН БЫТЬ ОБЕСТОЧЕН.**

**3 ПРИ МОНТАЖЕ НЕОБХОДИМО ПРЕДОХРАНЯТЬ ЧУВСТВИТЕЛЬНЫЙ ЭЛЕМЕНТ СИГНАЛИЗАТОРА ОТ УДАРОВ И ДЕФОРМАЦИИ.**

3.1.5 Электрический монтаж сигнализатора

**ВНИМАНИЕ:**

**ПРИ ВЫПОЛНЕНИИ ЭЛЕКТРИЧЕСКОГО МОНТАЖА СИГНАЛИЗАТОРА ВНЕ ПОМЕЩЕНИЯ ДОЛЖНО БЫТЬ ИСКЛЮЧЕНО ПОПАДАНИЕ АТМОСФЕРНЫХ ОСАДКОВ ВНУТРЬ ЕГО КОРПУСА.**

3.1.5.1 Заземлить корпус сигнализатора, для чего изолированный провод из меди сечением от 1 до 4 мм<sup>2</sup> присоединить к контакту  корпуса сигнализатора.

3.1.5.2 Выполнить электрический монтаж сигнализатора в соответствии с электрическими схемами (приложение Г).

3.1.5.3 При монтаже сигнализаторов исполнения «Exd», «Exi», «Exdia» на объекте необходимо соблюдать требования взрывозащиты.

3.1.5.4 Подключить сигнализатор к внешним линиям через кабельные вводы. Тип кабельных вводов определяет потребитель при оформлении заказа сигнализатора (см. коды вариантов электрических присоединений в приложении Б). Наружный диаметр подключаемого кабеля должен быть на один-два миллиметра меньше диаметра проходного отверстия в уплотнительной втулке кабельного ввода в соответствии с таблицей 3.1:

Таблица 3.1 – Выбор уплотнительной втулки в соответствии с диаметром наружной оболочки подключаемого кабеля

Диаметр наружной оболочки кабеля, мм	Внутренний диаметр уплотнительной втулки, мм
От 6 до 8	8
От 8 до 10	10,5
От 10 до 13	13

3.1.5.5 Если в соответствии с заказом используется только один кабельный ввод, то второй должен быть герметично закрыт заглушкой (входит в комплект поставки).

3.1.5.6 Застопорить крышки, вывернув специальные стопорные винты до упора.

3.1.5.7 Опломбируйте сигнализатор в соответствии с п. 2.4.5.

## **3.2 Использование изделий**

3.2.1 Приём сигнализаторов «ЭЛЕМЕР-СВУ-21Exd», «ЭЛЕМЕР-СВУ-21Exi» и «ЭЛЕМЕР-СВУ-21Exdia» в эксплуатацию после их монтажа и организация их эксплуатации должны производиться в полном соответствии с «Правилами технической эксплуатации электроустановок потребителей» и «Правилами по охране труда при эксплуатации электроустановок».

3.2.2 Использование сигнализаторов возможно только в жидкой среде с плотностью, указанной в паспорте на сигнализатор. При необходимости использования сигнализаторов в жидкой среде с меньшей или большей плотностью для обеспечения точности срабатывания, указанной в п.2.2.3, необходимо заменить сигнализатор на другой, предназначенный для соответствующей плотности жидкой среды.

3.2.3 Работа исправных сигнализаторов после их монтажа на объекте (пп. 3.1.4, 3.1.5) не требует вмешательства обслуживающего персонала.

## **3.3 Перечень критических отказов сигнализатора и действия персонала в случае критического отказа или аварии**

3.3.1 Перечень критических отказов сигнализаторов:

- срез монтажной резьбы сигнализатора;
- разрыв арматуры зонда;
- возникновение пожара, непосредственно угрожающего сигнализатору;
- отсутствие срабатывания сигнализации.

3.3.2 В случае обнаружения критического отказа или аварии производственный процесс следует немедленно остановить, а сигнализатор исключить из эксплуатации.

Причины аварийной остановки производственного процесса должны фиксироваться в сменных журналах.

Предприятием-владельцем, на котором используется сигнализатор, должны быть разработаны и утверждены инструкции, устанавливающие действия работников в аварийных ситуациях.



## 4 ТЕХНИЧЕСКОЕ ОБСЛУЖИВАНИЕ

4.1 Техническое обслуживание сигнализаторов сводится к соблюдению правил эксплуатации, хранения и транспортирования, изложенных в настоящем руководстве по эксплуатации, профилактическим осмотрам и ремонтным работам.

4.2 Профилактические осмотры проводятся в порядке, установленном на объектах эксплуатации сигнализаторов, и включают:

- внешний осмотр;
- проверку прочности крепления сигнализаторов, отсутствия обрыва заземляющего провода;
- протирку наружных поверхностей составных частей от пыли, грязи (без разборки), удаление следов коррозии и окисления;
- проверку функционирования (по п. 3.1.3.2).

4.3 Техническое обслуживание сигнализаторов следует производить только силами квалифицированных механиков. Квалификация персонала, обслуживающего сигнализаторы «ЭЛЕМЕР-СВУ-21Exd», «ЭЛЕМЕР-СВУ-21Exi», «ЭЛЕМЕР-СВУ-21Exdia» должна соответствовать требованиям ГОСТ IEC 60079-17-2013.

4.4 Сигнализаторы с неисправностями, не подлежащими устранению при профилактическом осмотре, подлежат текущему ремонту.

Ремонт сигнализаторов производится на предприятии-изготовителе.

В процессе ремонта все резинотехнические изделия, входящие в состав сигнализатора, подлежат обязательной замене.

4.5 При достижении предельных состояний сигнализаторы подлежат выводу из эксплуатации и дальнейшей утилизации.

Критериями предельного состояния являются:

- нарушение плотности и прочности корпусных элементов сигнализаторов;
- выявленные при осмотре трещины, вмятины, выпучивания, ржавчина;
- прекращение функционирования сигнализаторов в результате выхода из строя встраиваемых электронных блоков и элементов;
- деформация и нарушение целостности чувствительного элемента.

## **5 ХРАНЕНИЕ**

5.1 Условия хранения сигнализаторов в транспортной таре на складе изготовителя и потребителя должны соответствовать условиям 3 по ГОСТ 15150-69 при температуре окружающего воздуха от минус 50 до плюс 50 °С.

В воздухе не должны присутствовать агрессивные примеси.

5.2 Расположение сигнализаторов в хранилищах должно обеспечивать свободный доступ к ним.

5.3 Сигнализаторы следует хранить на стеллажах.

5.4 Расстояние между стенами, полом хранилища и сигнализаторами должно быть не менее 100 мм.

5.5 В процессе хранения в упаковке изготовителя сигнализаторы консервации не подлежат.

5.6 Назначенный срок хранения – 12 месяцев (для «ЭЛЕМЕР-СВУ-21А назначенный срок хранения – 24 месяца).

5.7 После истечения срока хранения сигнализаторы отправляются на предприятие-изготовитель для проверки работоспособности.

## **6 ТРАНСПОРТИРОВАНИЕ**

6.1 Сигнализаторы транспортируются всеми видами транспорта в крытых транспортных средствах. Крепление тары в транспортных средствах должно производиться согласно правилам, действующим на соответствующих видах транспорта.

6.2 Условия транспортирования сигнализаторов должны соответствовать условиям 5 по ГОСТ 15150-69 при температуре окружающего воздуха от минус 50 до плюс 50 °С с соблюдением мер защиты от ударов и вибраций.

6.3 Транспортировать сигнализаторы следует упакованными в пакеты или коробки по ГОСТ 33781-2016.

## **7 УТИЛИЗАЦИЯ**

7.1 Вывод сигнализаторов из эксплуатации производится посредством отключения от источника питания и демонтажа сигнализатора.

7.2 Сигнализаторы не содержат вредных материалов и веществ, требующих специальных методов утилизации.

7.3 После окончания срока службы сигнализаторы подвергаются мероприятиям по подготовке и отправке на утилизацию. При этом следует руководствоваться нормативно-техническими документами, принятыми в эксплуатирующей организации.

## **8 ИНФОРМАЦИЯ О ПРЕДПРИЯТИИ - ИЗГОТОВИТЕЛЕ**

ООО НПП «ЭЛЕМЕР»

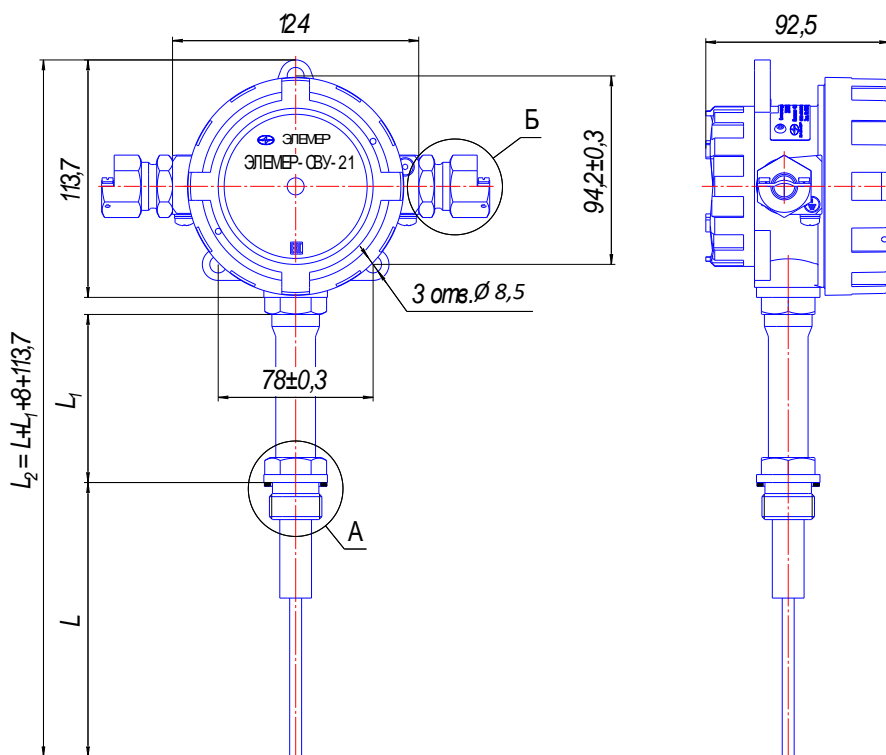
Адрес: 124489, Российская Федерация, г. Москва, г. Зеленоград,  
проезд 4807-й, дом 7, строение 1

Тел.: (495) 988-48-55

Факс: (499) 735-14-02

E-mail: [elemer@elemer.ru](mailto:elemer@elemer.ru)

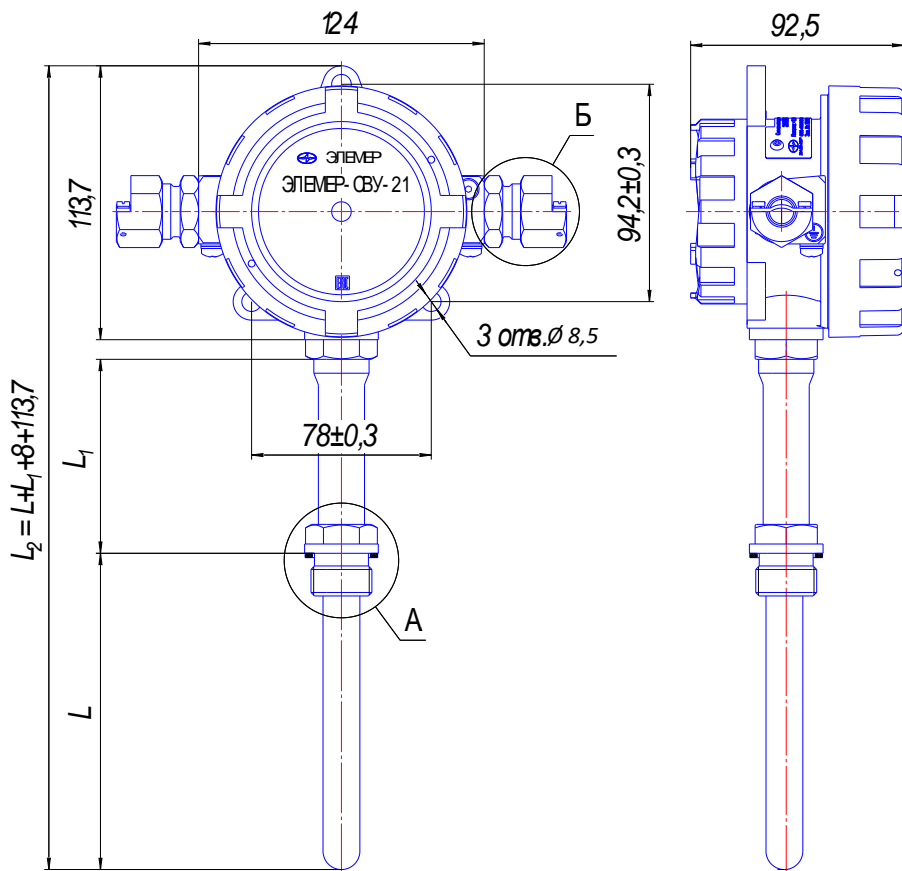
ПРИЛОЖЕНИЕ А  
Габаритные и присоединительные размеры



L от 120 до 4000 мм  
L<sub>1</sub> = 100, 150, 200, 300 мм

Рисунок А.1 - Габаритные и присоединительные размеры  
«ЭЛЕМЕР-СВУ-21/М1»

Продолжение приложения А

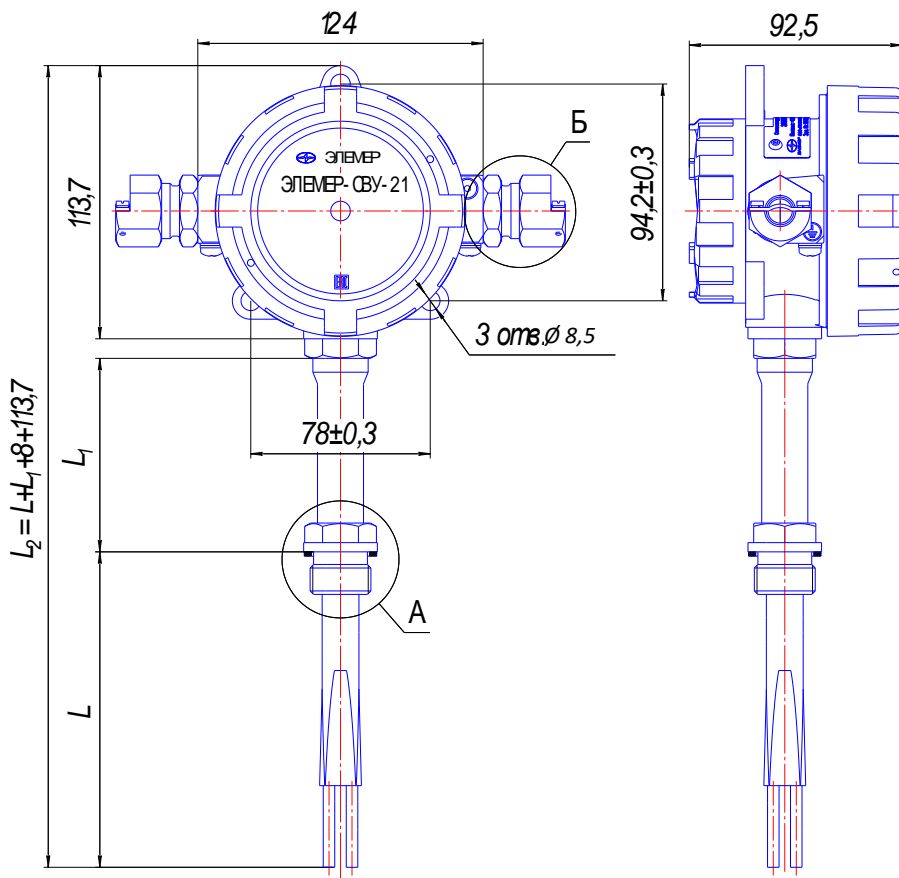


L от 80 до 4000 мм

$L_1 = 100, 150, 200, 300$  мм

Рисунок А.2 - Габаритные и присоединительные размеры  
«ЭЛЕМЕР-СВУ-21/М2»

Продолжение приложения А



L от 150 до 4000 мм  
L<sub>1</sub> = 100, 150, 200, 300 мм

Рисунок А.3 - Габаритные и присоединительные размеры  
«ЭЛЕМЕР-СВУ-21/М3»

Примечания:

1. Варианты присоединительных размеров (место А) приведены в таблицах Б.3 и Б.4 приложения Б.
2. Варианты электрических присоединений (место Б) приведены в таблице Б.6 приложения Б.

## ПРИЛОЖЕНИЕ Б

### Сигнализаторы уровня волноводные ультразвуковые ЭЛЕМЕР-СВУ-21

#### ФОРМА ЗАКАЗА

ЭЛЕМЕР- СВУ-21	X	X	X	X	X	X	X	X	X	X	X	X	X	X	X	X	X
1	2	3	4	5	6	7	8	9	10	11	12	13	14	15	16	17	

1. Тип прибора
2. Вид исполнения (таблица Б.1):
  - «—»\*(общепромышленное)
  - «Exi» (искробезопасная электрическая цепь «i»)
  - «Exd» (взрывонепроницаемые оболочки «d»)
  - «Exdia» (взрывобезопасное «взрывонепроницаемые оболочки и искробезопасная электрическая цепь»)
  - «А» (атомное)
3. Код модификации (таблица Б.2):
  - «M1» (Стержневой чувствительный элемент)
  - «M2» (Кольцевой чувствительный элемент)
  - «M3» (Вилочковый чувствительный элемент)
4. Класс безопасности для приборов с кодом при заказе «А»:
  - «4», «4Н» (без приемки)
5. Плотность среды
  - «WXXXX» (WXXXX кг/м<sup>3</sup>- плотность контролируемой среды, от 400 кг/м<sup>3</sup>)
6. Длина монтажной части L, мм (таблица Б.2), в зависимости от модификации (п. 3.):
  - M1 — от 120 до 2000 мм, от 2000 до 4000 мм (по отдельному согласованию)
  - M2 — от 80 до 3500 мм, от 3500 до 4000 мм (по отдельному согласованию)
  - M3 — от 150 до 3500 мм, от 3500 до 4000 мм (по отдельному согласованию)
7. Код диаметра зонда (таблица Б.2):
  - «1»\* (внешний диаметр зонда 16 мм)
  - «2» (внешний диаметр зонда 20 мм, только для модификации M2, (кроме исполнений с резьбами: M20x1,5, G1/2" (п. 8))
8. Код типа присоединения к процессу (резьбовое (таблица Б.3) и фланцевое (таблица Б.4)):
  - «1M20» (резьба M20x1,5, кроме модификации M3, п. 3)
  - «1M27» (резьба M27x1,5)
  - «1G12» (резьба G1/2", кроме модификации M3, п. 3)
  - «1G34» (резьба G3/4")

## Продолжение приложения Б

- «1G10» (резьба G1")
  - «N12» (резьба K1/2" (NPT 1/2"))
  - «N34» (резьба K3/4" (NPT 3/4"))
  - «N10» (резьба K1" (NPT 1"))
  - «G34S» (накидная гайка с внутренней резьбой G3/4")
  - «XX» (резьба по отдельному согласованию) (таблица Б.4)
  - «DN25-16-B» (фланец приварной DN25-PN16-B)
  - «XX-XX-XX» (фланец приварной по отдельному согласованию)
- 9. Выходной сигнал (таблица Б.5):**
- «D» (унифицированный сигнал 4-20 мА, в дискретном режиме)
  - «N» (NAMUR)
  - «R» (релейный выход)
  - «RT» (релейный выход, подогрев)
- 10. Код типа кабельных вводов (таблица Б.6)**
- 11. Код исполнения по температуре контролируемой среды (зависит от длины нерабочей части L1, приложение А):**
- «A0» (-50...50 °С, L1=100 мм)
  - «A1» (-65...150 °С, L1=150 мм)
  - «A2» (-65...250 °С, L1=200 мм)
  - «A3» (-196...400 °С, L1=300 мм)
- 12. Код климатического исполнения (таблица Б.7):**
- «t2580»\* (от минус 25 до плюс 80 °С)
  - «t4080» (от минус 40 до плюс 80 °С)
  - «t5580» (от минус 55 до плюс 80 °С)
  - «t2580 УХЛ3.1» (от минус 25 до плюс 80 °С)
  - «t6580»УХЛ1 (от минус 65 до плюс 80 °С)
  - «t1050 Т3» (от минус 10 до плюс 50 °С)
- 13. Номинальное давление рабочей среды, МПа:**
- «6,3»\*
  - «16»
  - «25»\*\*
  - «40»\*\*
- 14. Дополнительные стендовые испытания в течение 360 ч:**
- «-»\* (без испытаний)
  - «360П» (испытания в течение 360 ч)
- 15. Код комплекта монтажных частей для присоединения к процессу (таблица Б.8):**
- «БП1»\*\*\* (бобышка M20×1,5 из нержавеющей стали (12X18H10T))
  - «G34C»\*\*\*\* (штуцер G3/4" из нержавеющей стали (12X18H10T))



Продолжение приложения Б

- «X-X-X-X» (фланец с резьбой G3/4" (таблица Б.9), для штуцерного исполнения «1G34» (пункт 8, таблица Б.3))
- «DN-XX-XX» (ответный фланец, в соответствии с заказом п.8, таблица Б.4, Б.9)

16. Код материала погружной части:

- «02»\* (Сталь 12X18H10T по ГОСТ 5632-72)

17. Технические условия ТУ 26.51.52-172-13282997-2018

\* Базовое исполнение

\*\* По отдельному согласованию

\*\*\* Для датчиков со штуцерами M20×1,5 (п.8. код 1M20)

\*\*\*\* Для датчиков с накидной гайкой G3/4" (п.8. код G34S)

Пример заказа

ЭЛЕМЕР- СВУ-21	-	M1	-	W1000	200	1	1M20	N	PGM- КВМ-15	A1	t2580	6,3	360П	-	02	ТУ
1	2	3	4	5	6	7	8	9	10	11	12	13	14	15	16	17
ЭЛЕМЕР- СВУ-21	-	M2	-	W850	200	1	1G12	D	K-13- K-13	A2	t2580	6,3	-	-	02	ТУ
1	2	3	4	5	6	7	8	9	10	11	12	13	14	15	16	17
ЭЛЕМЕР- СВУ-21	-	M3	-	W900	500	1	1G10	R	K-13- K-13	A0	t2580	6,3	-	-	02	ТУ
1	2	3	4	5	6	7	8	9	10	11	12	13	14	15	16	17

Таблица Б.1 – Вид исполнения (п.2)

Вид исполнения	Выходной сигнал (п.9)	Код исполнения	Код при заказе
Общепромышленное	D, N, R, RT	-	-*
С видом взрывозащиты «искробезопасная эл. цепь i»	D, N	0Ex ia IIA T6 Ga X 0Ex ia IIB T6 Ga X 0Ex ia IIC T6 Ga X	Exi
С видом взрывозащиты «взрывонепроницаемые оболочки «d»	D, N, R, RT	1Exd IIA T6 Gb X 1Exd IIB T6 Gb X 1Exd IIC T6 Gb X	Exd
С видом взрывозащиты «взрывонепроницаемые оболочки и искробезопасная электрическая цепь»	D, N	0Ex ia IIA T6 Ga X/ 1Exd IIA T6 Gb X, 0Ex ia IIB T6 Ga X/ 1Exd IIB T6 Gb X, 0Ex ia IIC T6 Ga X/ 1Exd IIC T6 Gb X	Exdia
Атомное (повышенной надёжности)	D, N, R, RT	-	A
Примечание – * Базовое исполнение			

Продолжение приложения Б

Таблица Б.2 – Код модификации (п.3, п.6, п.7)

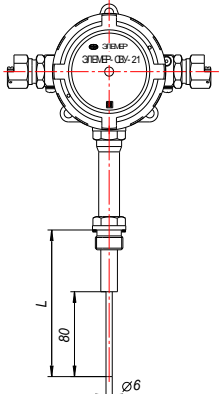
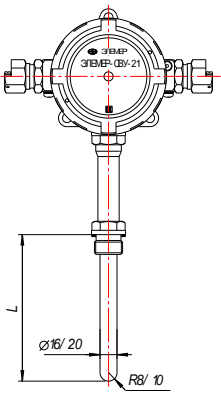
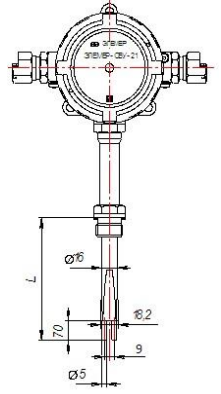
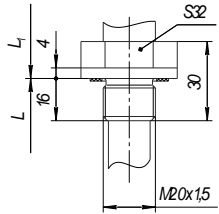
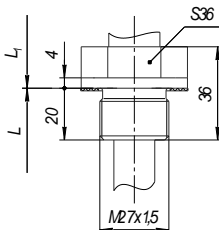
Код заказа	M1	M2	M3
Конструктивное исполнение			

Таблица Б.3– Присоединение к процессу (резьбовое), (п.8)

Присоединение к процессу	Код при заказе	Общий вид
Штуцер с цилиндрической резьбой M20x1,5 по ОСТ 26.260.460-99	1M20*	
Штуцер с цилиндрической резьбой M27x1,5 по ОСТ 26.260.460-99	1M27	

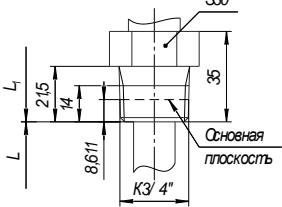
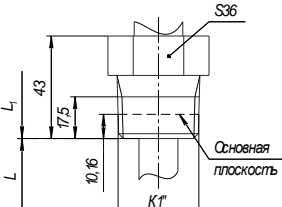
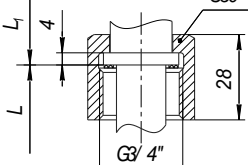
Продолжение приложения Б

Таблица Б.3 (продолжение)

<p>Штуцер с цилиндрической резьбой G1/2" по ОСТ 26.260.460-99</p>	<p>1G12*</p>	
<p>Штуцер с цилиндрической резьбой G3/4" по ОСТ 26.260.460-99</p>	<p>1G34</p>	
<p>Штуцер с цилиндрической резьбой G3/4" по ОСТ 26.260.460-99 В комплекте с КМЧ – фланец с резьбой G3/4" (пункт 15, таблица Б.9)</p>		
<p>Штуцер с цилиндрической резьбой G1" по ОСТ 26.260.460-99</p>	<p>1G10</p>	
<p>Штуцер с конической резьбой K1/2" ( NPT 1/2") по ГОСТ 6111-52</p>	<p>N12</p>	

Продолжение приложения Б

Таблица Б.3 (продолжение)

<p>Штуцер с конической резьбой К3/4" (NPT 3/4") по ГОСТ 6111-52</p>	<p>N34</p>	
<p>Штуцер с конической резьбой К1" (NPT 1") по ГОСТ 6111-52</p>	<p>N10</p>	
<p>Накидная гайка с внутренней резьбой G3/4"</p>	<p>G34S</p>	
<p>Исполнение резьбы по отдельному согласованию</p>	<p>XX</p>	
<p>Примечание —* Не применяется в модификации М3, М2 при диаметре зонда 20 мм, п. 7 таблица Б.2.</p>		

Продолжение приложения Б

Таблица Б.4 – Присоединение к процессу (фланцевое), (п.8)

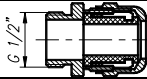
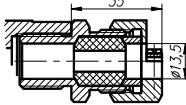
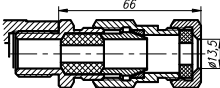
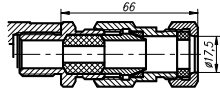
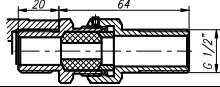
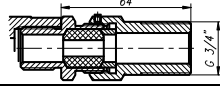
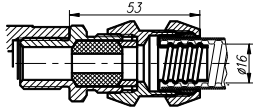
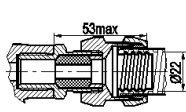
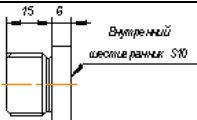
Фланец (размерный ряд в соответствии с ГОСТ 33259-2015 (тип 01))	Код при заказе	Общий вид
Приварной фланец с условным проходом DN25 и номинальным давлением PN16	DN25-16-B	
Исполнение приварного фланца по отдельному согласованию	XX-XX-XX	

Таблица Б.5 – Выходной сигнал (п.9)

Код при заказе	Описание	Вид исполнения
D	<p><i>Унифицированный сигнал 4-20 мА, в дискретном режиме:</i>                      От 7 до 11 мА – «сухой»;                      От 14 до 19 мА – «мокрый»;                      Дополнительное оптореле, коммутация: <math>\leq (=28 \text{ В}), \leq 0,1 \text{ А}</math></p>	ОП, А, Exd, Exi, Exdia
N	<p><i>NAMUR</i>                      От 0,2 до 1,2 мА – «сухой»;                      От 2,1 до 6,5 мА – «мокрый».</p>	ОП, А, Exd, Exi, Exdia
R, RT	<p><i>«Реле»</i>                      Коммутация: 5 А, ~250 В; 2 А, =220 В</p>	ОП, А, Exd

Продолжение приложения Б

Таблица Б.6 – Коды типа кабельных вводов (п.10)

Код при заказе	Типы кабельных вводов		Вид исполнения
	Название и описание	Общий вид и габаритные размеры	
—	Без кабельного ввода	—	ОП, А, Exd, Exi, Exdia
PGM	Кабельный ввод FBA21-10 (металл) Диаметр кабеля Ø7-11 мм		ОП, А, Exi
К-13	Кабельный ввод для небронированного кабеля Ø6-13 мм и для бронированного (экранированного) кабеля Ø6-10 мм с броней (экраном) Ø10-13 мм		
КБ-13	Кабельный ввод для бронированного (экранированного) кабеля Ø6-10 мм с броней (экраном) Ø10-13 мм (D = 13,5 мм)		
КБ-17	Кабельный ввод для бронированного (экранированного) кабеля Ø6-13 мм с броней (экраном) Ø10-17 мм (D = 17,5 мм)		
КТ-1/2	Кабельный ввод для небронированного кабеля Ø6-13 мм, с трубной резьбой G1/2"		
КТ-3/4	Кабельный ввод для небронированного кабеля Ø6-13 мм, с трубной резьбой G3/4"		ОП, А, Exd, Exi, Exdia
КВМ-15Вн	Кабельный ввод под металлорукав МГ15. Соединитель СГ-16-Н-М20х1,5 мм (Днар=22,3 мм; Двнутр=14,9 мм)		
КВМ-16Вн	Кабельный ввод под металлорукав МГ16. Соединитель СГ-16-Н-М20х1,5 мм (Днар=22,3 мм; Двнутр=14,9 мм)		
КВМ-20Вн	Кабельный ввод под металлорукав МГ20. Соединитель СГ-22-Н-М25х1,5 мм (Двнеш=28,4 мм; Двнутр=20,7 мм)		
КВМ-22Вн	Кабельный ввод под металлорукав МГ22. Соединитель СГ-22-Н-М25х1,5 мм (Двнеш=28,4 мм; Двнутр=20,7 мм)		
VHR	Заглушка резьбовая, VHR90		

Продолжение приложения Б

Таблица Б.6 (продолжение)

<p>20 Pn Ni</p>	<p>Заглушка BLOCK, под ключ, M20x1,5, Ex d IIC Gb U / Ex e IIC Cb U / Ex ta IIIC Da U (B=15 мм, M=24 мм, N=22 мм)</p>		
<p>20 KHK Ni</p>	<p>Кабельный ввод BLOCK 20 под небронированный кабель 6,5 - 13,9 мм, M20 x1,5 6g, 1Ex d IIC Gb X / 1Ex e IIC Gb X / 2Ex nR IIC Gc X / Ex ta IIIC Da X (M=27 мм, N=29,5 мм, L=42,5 мм)</p>		
<p>20 KHN Ni</p>	<p>Кабельный ввод BLOCK под небронированный кабель 6,5 - 13,9 мм с двойным уплотнением, M20 x1,5, 1Ex d IIC Gb X / 1Ex e IIC Gb X / 2Ex nR IIC Gc X / Ex ta IIIC Da X (M=27 мм, N=29,5 мм, L=88,15 мм)</p>		
<p>20 KBU Ni</p>	<p>Кабельный ввод BLOCK под бронированный кабель, 6,5-13,9 мм, 12,5-20,9 мм, M20x1,5 6g, 1Ex d IIC Gb X / 1Ex e IIC Gb X / 2Ex nR IIC Gc X / Ex ta IIIC Da X (M=30 мм, N=33 мм, L=88,4 мм)</p>		
<p>20 KHX Ni</p>	<p>Кабельный ввод BLOCK под небронированный кабель 6,5-13,9 мм в трубе, нар. M20x1,5 6g, нар. внеш. M20x1,5 6H, 1Ex d IIC Gb X / 1Ex e IIC Gb X / 2Ex nR IIC Gc X / Ex ta IIIC Da X (M=27 мм, N=29,5 мм, L=37,8 мм)</p>		
<p>20 KHT Ni</p>	<p>Кабельный ввод BLOCK под небронированный кабель 6,5-13,9 мм в трубе, нар. M20x1,5 6g, вн. M20x1,5 6H, 1Ex d IIC Gb X / 1Ex e IIC Gb X / 2Ex nR IIC Gc X / Ex ta IIIC Da X (M=27 мм, N=29,5 мм, L=47,3 мм)</p>		
<p>20s KMP 045 Ni</p>	<p>Кабельный ввод BLOCK под небронированный кабель 6,1 - 11,7 мм в металлорукаве Ду15 мм, M20x1,5, 1Ex d IIC Gb X / 1Ex e IIC Gb X / 2Ex nR IIC Gc X / Ex ta IIIC Da X (M=24 мм, N=26,2 мм, L=35,25 мм)</p>		
<p>20 KMP 050 Ni</p>	<p>Кабельный ввод BLOCK под небронированный кабель 6,5 - 13,0 мм в металлорукаве Ду15 мм, M20x1,5, 1Ex d IIC Gb X / 1Ex e IIC Gb X / 2Ex nR IIC Gc X / Ex ta IIIC Da X (M=27 мм, N=29,5 мм, L=36,4 мм)</p>		

ОП, А, Exd,  
Exi, Exdia

Продолжение приложения Б

Таблица Б.6 (продолжение)

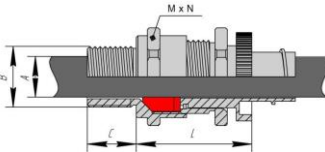
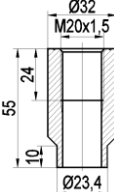
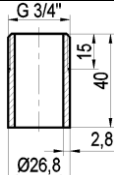
<p>20 КМР 080 Ni</p>	<p>Кабельный ввод BLOCK под небронированный кабель 6,5 - 13,9 мм в металлорукаве Ду20 мм, M20x1,5, 1Ex d IIC Gb X / 1Ex e IIC Gb X / 2Ex nR IIC Gc X / Ex ta IIIC Da X (M=27 мм, N=29,5 мм, L=35,8 мм)</p>		<p>ОП, А, Exd, Exi, Exdia</p>
<p>Примечание – * При заказе необходимо указывать два кабельных ввода, пример: КТ-3/4 – КТ-3/4 или КТ-3/4 – КТ-1/2. При заказе одного кабельного ввода на место второго устанавливается заглушка.</p>			

Таблица Б.7 – Климатическое исполнение (п.12)

Вид	Группа	Стандарт	Диапазон	Код при заказе
-	С2	ГОСТ Р 52931-2008	от минус 25 до плюс 80 °С	t2580*
			от минус 40 до плюс 80 °С	t4080
			от минус 55 до плюс 80 °С	t5580**
УХЛ 3.1	-	ГОСТ 15150-69	от минус 25 до плюс 80 °С	t2580 УХЛ 3.1
УХЛ 1	-		от минус 65 до плюс 80 °С	T6580 УХЛ 1***
			от минус 55 до плюс 80 °С	t5580 УХЛ 1**
			от минус 40 до плюс 80 °С	t4080 УХЛ 1
ТЗ	-		от минус 10 до плюс 50 °С	t1050 ТЗ
<p>Примечание * Базовое исполнение ** Кроме исполнений с кодом при заказе «N»; *** Только для исполнений с кодом при заказе «RT»</p>				


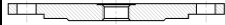

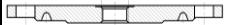
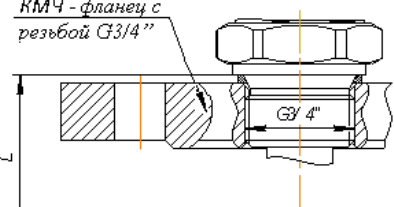
Таблица Б.8 – Код комплекта монтажных частей для присоединения к процессу (п. 15)

Код при заказе	Состав КМЧ	Рисунок
БП1	Бобышка под приварку, M20x1,5. БП1-M20x1,5-55- 12X18H10T	
G34C	Штуцер под приварку, G3/4" (12X18H10T)	
DN-XX-XX	Ответный фланец по ГОСТ 33259-2015, в соответствии с заказом пункты: 8; 15, таблицы Б.4; Б.9.	



Продолжение приложения Б

Таблица Б.9 – Код комплекта монтажных частей для присоединения к процессу «КМЧ» (п. 15)

Эскиз	Код при заказе*									
		DN32	DN40	DN50	DN65	DN80	DN100	DN125	DN150	
Изготовлены из заглушки исполнения 1 АТК 24.200.02-90 к фланцам исполнения В по ГОСТ 33259-2015 $G\ 3/4$ 	PN1	1-32-06-XX	1-40-06-XX	1-50-06-XX	1-65-06-XX	1-80-06-XX	1-100-06-XX	1-125-06-XX	1-150-06-XX	
	PN2,5									
	PN6									
	PN10							1-100-16-XX	1-125-16-XX	1-150-16-XX
	PN16	1-32-40-XX	1-40-40-XX	1-50-40-XX	1-65-40-XX	1-80-40-XX	1-100-40-XX	1-125-40-XX	1-150-40-XX	
	PN25									
	PN40									
Изготовлены из заглушки исполнения 2 АТК 24.200.02-90 к фланцам исполнения Е по ГОСТ 33259-2015 $G\ 3/4$ 	PN1	2-32-06-XX	2-40-06-XX	2-50-06-XX	2-65-06-XX	2-80-06-XX	2-100-06-XX	2-125-06-XX	2-150-06-XX	
	PN2,5									
	PN6									
	PN10							2-100-16-XX	2-125-16-XX	2-150-16-XX
	PN16	2-32-40-XX	2-40-40-XX	2-50-40-XX	2-65-40-XX	2-80-40-XX	2-100-40-XX	2-125-40-XX	2-150-40-XX	
	PN25									
	PN40									
Изготовлены из заглушки исполнения 3 АТК 24.200.02-90 к фланцам исполнения С по ГОСТ 33259-2015 $G\ 3/4$ 	PN1	3-32-06-XX	3-40-06-XX	3-50-06-XX	3-65-06-XX	3-80-06-XX	3-100-06-XX	3-125-06-XX	3-150-06-XX	
	PN2,5									
	PN6									
	PN10							3-100-16-XX	3-125-16-XX	3-150-16-XX
	PN16	3-32-40-XX	3-40-40-XX	3-50-40-XX	3-65-40-XX	3-80-40-XX	3-100-40-XX	3-125-40-XX	3-150-40-XX	
	PN25									
	PN40									
Изготовлены из заглушки исполнения 4 АТК 24.200.02-90 к фланцам исполнения J по ГОСТ 33259-2015 $G\ 3/4$ 	PN63	4-32-160-XX	4-40-160-XX	4-50-63-XX	4-65-63-XX	4-80-63-XX	4-100-63-XX	4-125-63-XX	4-150-63-XX	
	PN100			4-50-160-XX	4-65-160-XX	4-80-160-XX	4-100-160-XX	4-125-160-XX	4-150-160-XX	
	PN160									
Примечание —* XX – Код материала фланца при заказе: «12» — Сталь 12X18Н10Т (08X18Н10) «20» — Сталь 20 «09» — Сталь 09Г2С	 <p>КМЧ - фланец с резьбой G3/4"</p>									

## ПРИЛОЖЕНИЕ В

### Таблички с маркировкой

<b>EAC</b>	○	<b>ЭЛЕМЕР-СВУ-21/□/□</b>	○
		<b>PN</b> □	
		Питание: □	
<b>IP65/67</b>		Зав. №: □	Дата вып.: □ г.
<b>12X18H10T</b>		Сделано в России	

«ЭЛЕМЕР-СВУ-21»

<b>EAC</b>	○	<b>ЭЛЕМЕР-СВУ-21A/□/□</b>	○
		<b>PN</b> □	
		Питание: □	
<b>IP65/67</b>		Зав. №: □	Дата вып.: □ г.
<b>12X18H10T</b>		Сделано в России	

«ЭЛЕМЕР-СВУ-21A»

<b>EAC</b>	○	<b>ЭЛЕМЕР-СВУ-21Exd/□/□</b>	○	<b>Ex</b>
		<b>PN</b> □		
		Питание: □	-□°C ≤ Ta ≤ +□°C	
<b>IP65/67</b>		Зав. №: □	<b>1Ex d IIA/IIB/IIC T6 Gb X</b>	
<b>12X18H10T</b>		Дата вып.: □ г.	TC RU C-RU. □	
		Сделано в России		

«ЭЛЕМЕР-СВУ-21Exd»

<b>EAC</b>	○	<b>ЭЛЕМЕР-СВУ-21Exi/□/□</b>	○	<b>Ex</b>
		<b>PN</b> □		
		Питание: □	-□°C ≤ Ta ≤ +□°C	
<b>IP65/67</b>		Зав. №: □	<b>0Ex ia IIA/IIB/IIC T6 Ga X</b>	
<b>12X18H10T</b>		Дата вып.: □ г.	TC RU C-RU. □	
		Сделано в России		
		Ui ≤ 30 В; li ≤ 120 мА; Pi ≤ 0,8 Вт		
		Ci ≤ 30 нФ; Li ≤ 8 мГн		

«ЭЛЕМЕР-СВУ-21Exi»

<b>EAC</b>	○	<b>ЭЛЕМЕР-СВУ-21Exdia/□/□</b>	○	<b>Ex</b>
		<b>PN</b> □		
		Питание: □	-□°C ≤ Ta ≤ +□°C	
<b>IP65/67</b>		<b>1Ex d IIA/IIB/IIC T6 Gb X / 0Ex ia IIA/IIB/IIC T6 Ga X</b>		
<b>12X18H10T</b>		Зав. №: □ □ г.	TC RU C-RU. □	
		Сделано в России		
		Ui ≤ 30 В; li ≤ 120 мА; Pi ≤ 0,8 Вт		
		Ci ≤ 30 нФ; Li ≤ 8 мГн		

«ЭЛЕМЕР-СВУ-21Exdia»

Рисунок В.1 - Таблички с маркировкой

## ПРИЛОЖЕНИЕ Г

Схемы электрические подключений ЭЛЕМЕР-СВУ-21,  
ЭЛЕМЕР-СВУ-21А, ЭЛЕМЕР-СВУ-21Exd, ЭЛЕМЕР-СВУ-21Exi,  
ЭЛЕМЕР-СВУ-21Exdia

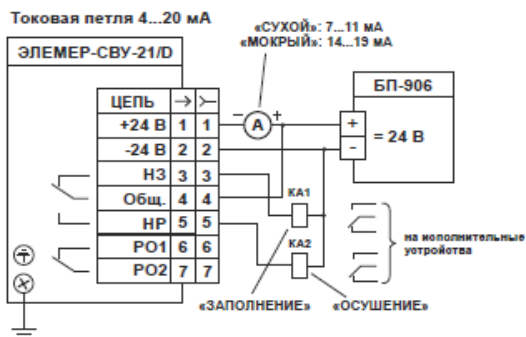


Рисунок Г.1 - Схема электрическая подключения сигнализаторов ЭЛЕМЕР-СВУ-21, ЭЛЕМЕР-СВУ-21А с унифицированным выходным сигналом силы постоянного тока от 4 до 20 мА (код при заказе D)

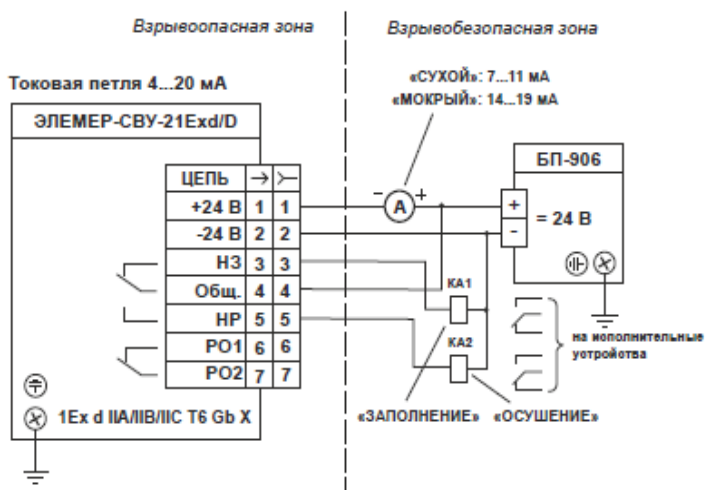
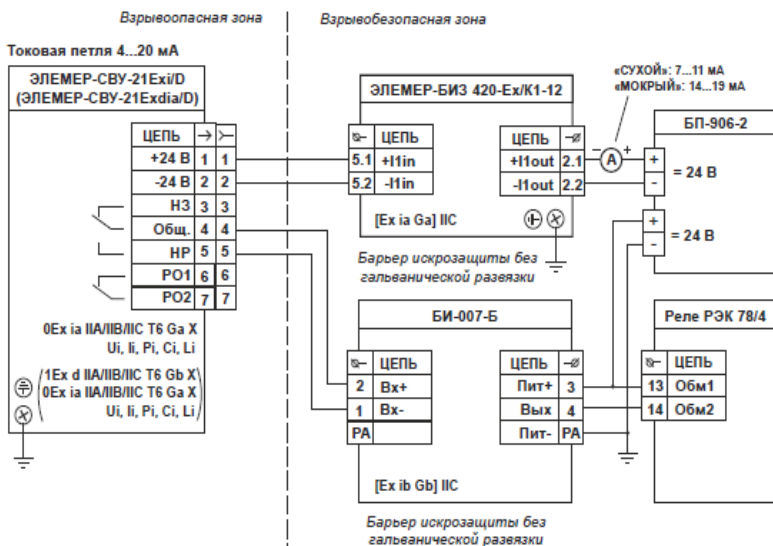


Рисунок Г.2 - Схема электрическая подключения сигнализаторов ЭЛЕМЕР-СВУ-21Exd с унифицированным выходным сигналом силы постоянного тока от 4 до 20 мА и релейным выходом

# Продолжение приложения Г

## ВАРИАНТ 1



## ВАРИАНТ 2

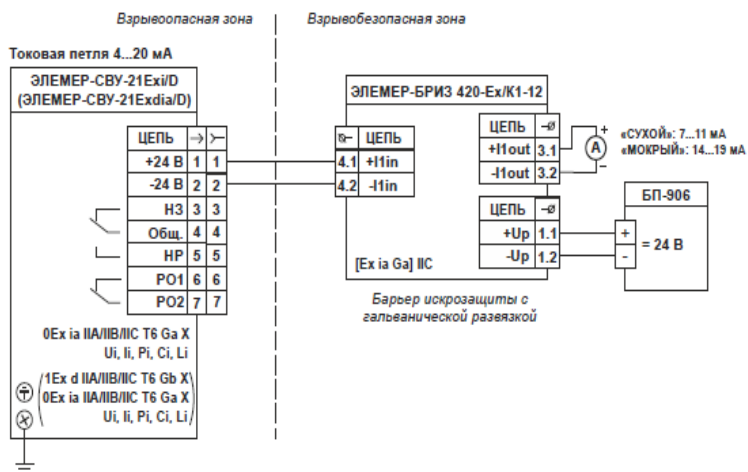


Рисунок Г.3 - Схема электрическая подключения сигнализаторов ЭЛЕМЕР-СВУ-21Exi и ЭЛЕМЕР-СВУ-21Exdia с унифицированным выходным сигналом силы постоянного тока от 4 до 20 мА

Продолжение приложения Г

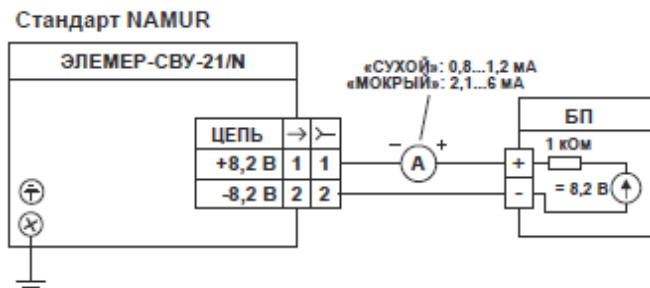


Рисунок Г.4 - Схема электрическая подключения сигнализаторов ЭЛЕМЕР-СВУ-21 и ЭЛЕМЕР-СВУ-21А с выходным сигналом NAMUR

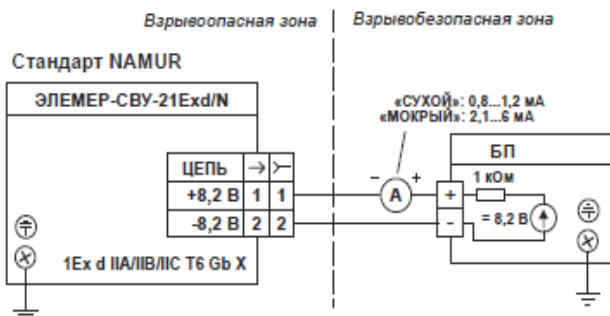


Рисунок Г.5 - Схема электрическая подключения сигнализаторов ЭЛЕМЕР-СВУ-21Exd с выходным сигналом NAMUR

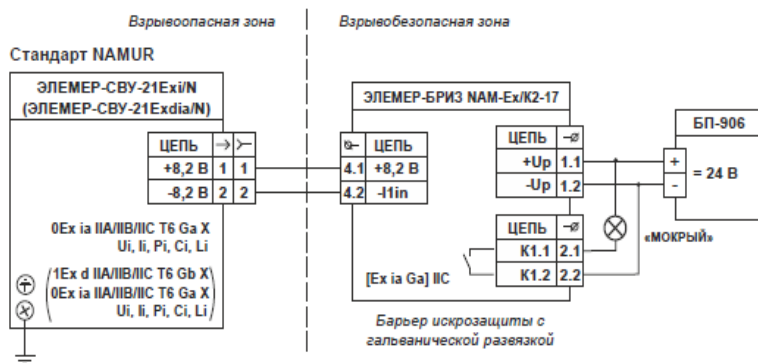


Рисунок Г.6 - Схема электрическая подключения сигнализаторов ЭЛЕМЕР-СВУ-21Exi и ЭЛЕМЕР-СВУ-21Exdia с выходным сигналом NAMUR

Продолжение приложения Г

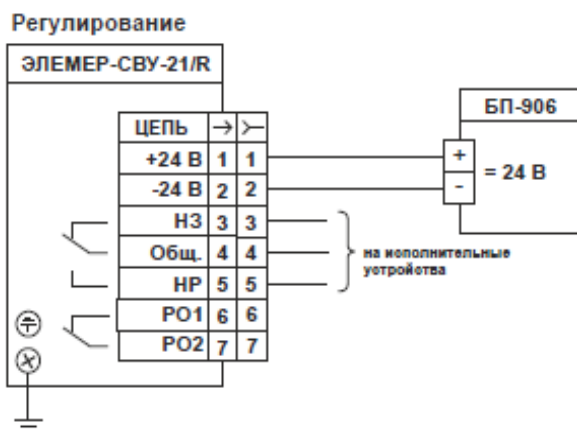


Рисунок Г.7 - Схема электрическая подключения сигнализаторов ЭЛЕМЕР-СВУ-21 с релейным выходным сигналом



Рисунок Г.8 - Схема электрическая подключения сигнализаторов ЭЛЕМЕР-СВУ-21Exd с релейным выходным сигналом

