

ОБЩИЕ СВЕДЕНИЯ

Эвакуационное лестничное кресло «САМОСПАС» (далее ЭЛК САМОСПАС) предназначено для спасения инвалидов и людей с ограниченными возможностями при пожаре и другой ЧС по лестничным маршам из зданий госпиталей, больниц, поликлиник, домов престарелых и ветеранов, а также из гостиниц, музеев, театров и т.п. мест

ТРАНСПОРТИРОВКА И ХРАНЕНИЕ

Конструкция ЭЛКС обеспечивает возможность его доставки в заданный район всеми видами транспорта без ограничения скорости на любые расстояния. ЭЛКС должно храниться в сухом и отапливаемом помещении, без больших перепадов влажности. Не допускается хранение ЭЛКС в одном помещении с бензином, керасином, маслами, кислотами и другими химическими активными веществами, которые могут вызвать его повреждение.

ТЕХНИЧЕСКИЕ ХАРАКТЕРИСТИКИ

Габариты в сложенном виде, мм	1500x540x330
Длина в рабочем состоянии, мм	1020
Ширина в рабочем состоянии, мм	540
Высота в рабочем состоянии, мм	1360
Ширина сидения, мм	460
Глубина сидения, мм	420
Диаметр колес передние/задние, мм	170/50
Масса, кг	10
Грузоподъемность, кг	160

УКАЗАНИЕ МЕР БЕЗОПАСНОСТИ

При движении на ЭЛКС транспортируемый должен быть пристрахован ремнями безопасности. Запрещается отпускать ручку ЭЛКС при нахождении его на лестничном марше. Перед эксплуатацией ЭЛКС необходимо ознакомиться с данной инструкцией.

КОМПЛЕКТ ПОСТАВКИ

Лестничное кресло — 1 шт

Паспорт-инструкция по эксплуатации — 1 шт

ПРОИЗВОДИТЕЛЬ

**САМО
СПАС**

ООО «САМОСПАС»

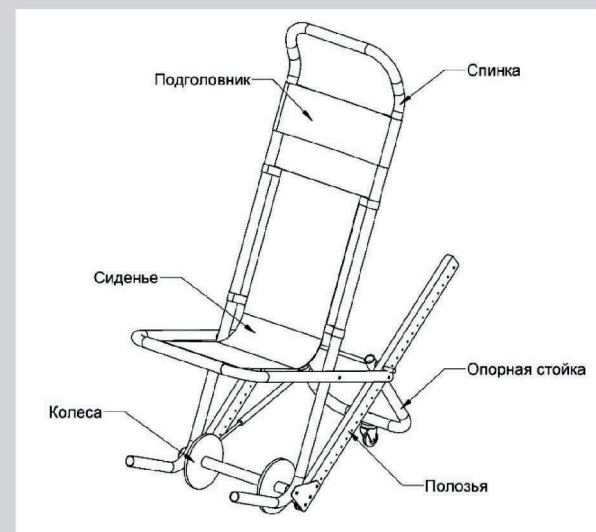
ИНН: 7733669807

125373, МОСКВА Г. ПОХОДНЫЙ ПРОЕЗД, ВЛАДЕНИЕ № 14,
ЭТАЖ 3, ПОМ. 1, КОМ. 3, ОФ. Р-303 (БЦ GS ТУШИНО)

+7 (495) 640-38-38

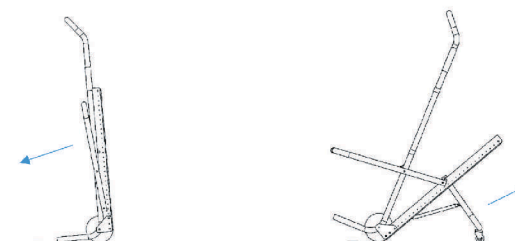
WWW.SAMOSPAS.RU

ПОДГОТОВКА К ЭКСПЛУАТАЦИИ

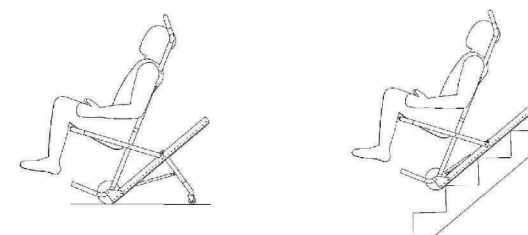


общий вид устройства и его составные элементы

- 1 Поставьте эвакуационное кресло на ровную поверхность, откройте сиденье и вытяните ногой опорную стойку.



- 2 Посадите человека на эвакуационное кресло и пристегните его ремнями безопасности. Для спуска по лестнице сложите опорную стойку.



ГАРАНТИЙНЫЕ ОБЯЗАТЕЛЬСТВА И ТЕХНИЧЕСКОЕ ОБСЛУЖИВАНИЕ

Гарантируется соответствие изделия требованиям нормативных документов (ГОСТ Р 52286-2004 кроме п.п. 5.10.4, 5.10.5, 6.2, 6.5-6.7) при соблюдении условий транспортировки, хранения и эксплуатации

Срок службы: 5 лет

Гарантия распространяется только в случае, когда изделие вышло из строя не по вине покупателя

САМО СПАС

ПАСПОРТ-ИНСТРУКЦИЯ

ЭВАКУАЦИОННОЕ ЛЕСТНИЧНОЕ КРЕСЛО ЭЛКС «САМОСПАС»

ГАРАНТИЙНЫЙ ТАЛОН

1. Дата покупки отмечается продавцом в гарантийном талоне
2. При отсутствии такой отметки — срок гарантии исчисляется с даты изготовления изделия
3. В случае обнаружения неисправностей в изделии в гарантийный период, покупатель может обратиться к продавцу для его ремонта только при наличии настоящего талона
4. Срок гарантии 12 месяцев

ДАТА ИЗГОТОВЛЕНИЯ:

ДАТА ПРОДАЖИ:

ДАТА ПЕРЕОСВИДЕТЕЛЬСТВОВАНИЯ №1
ОТМЕТКА ОТК:

ДАТА ПЕРЕОСВИДЕТЕЛЬСТВОВАНИЯ №2
ОТМЕТКА ОТК:



М.П.

ОТМЕТКА ОТК



АРТИКУЛ: SS ELKS

ООО «САМОСПАС»
ИНН: 7733669807

WWW.SAMOSPAS.RU
+7 (495) 640-38-38

WWW.SAMOSPAS.RU
+7 (495) 640-38-38