

ИНСТРУКЦИЯ ПО ЭКСПЛУАТАЦИИ

Установки для замены масла

HC2180

HC2181

HC2185

HC2190

HC2197



Оглавление	
Инструкция безопасности.....	3
Описание продукта.....	5
Технические характеристики.....	5
Упаковочный лист.....	5
Эксплуатация.....	6
Чертежи.....	9

I Инструкция безопасности

ПРЕДУПРЕЖДЕНИЕ: В процессе использования оборудования всегда важно следовать мерам предосторожности во избежание увечий или порчи оборудования

- Всегда держите рабочую зону в чистоте. Загрязненная зона может привести к увечьям.
- Рабочая зона должна соответствовать специальным требованиям. Не используйте оборудование и подключаемые электроприборы во влажном помещении. Защитите оборудование от дождя. Рабочая зона должна быть хорошо освещена. Не используйте электрические приборы рядом с воспламеняющимся газом или жидкостью.
- Держите детей подальше от оборудования. Дети не должны иметь доступа к рабочей зоне. Не разрешайте им трогать оборудование и электрические провода
- Прячьте неиспользуемое оборудование. Во время простоя, оборудование должно находиться в сухом закрытом помещении, во избежание коррозии металла. Всегда закрывайте оборудование и инструменты во избежание попадания его в руки детей.
- Всегда правильно подбирайте инструмент для работы. Не используйте инструмент для мелких работ в случаях, когда это не требуется. Это не безопасно и может привести к его поломке. Ни в коем случае не модифицируйте его и не используйте в иных целях.
- Одевайтесь должным образом. Не носите висячую одежду и драгоценности, они могут зацепиться за движущиеся части оборудования. Носите антистатическую одежду и не скользкую обувь. Наденьте любой головной убор, если у вас длинные волосы.
- Используйте защиту для глаз и ушей. Всегда носите специальную защитную маску для глаз. При работе с вредными газами или при получении пыли или летучих осадков используйте респиратор или маску.
- Не работайте на износ. Всегда работайте в меру своих возможностей и оборудования.
- Всегда заботьтесь о состоянии инструмента. Периодически необходимо осматривать оборудование, шланги и провода на предмет повреждений. Если таковые присутствуют надо заменить запчасть или отдать на ремонт специалисту. Рукоятка всегда должна быть чистой и сухой, без следов масла и всегда срабатывать.
- Перед работой уберите отвертки и гаечные ключи. Перед включением оборудования необходимо убрать оставшиеся на его поверхности инструменты.
- Избегайте случайных запусков оборудования. Убедитесь что в нерабочем состоянии, а так же перед подключением шланга давление воздуха выключено.
- Будьте внимательны. Всегда следите за рабочим процессом. Не используете оборудование, если вы устали
- Проверяйте оборудование на наличие поврежденных деталей. Перед использованием оборудования проверьте его на наличие поврежденных частей, чтобы избежать сбоя в его работе. Проверьте расположение и правильность движущихся частей; состояние не движущихся частей на вмятины и трещины; и любые повреждения, которые могут повлиять на работу оборудования. Любая поврежденная запчасть должна быть, заменена, или отремонтирована специалистом. Не используйте оборудование, если кнопки или рычаги работают неправильно.

• Замена частей и аксессуаров.

- При сервисном ремонте используйте только идентичные детали. Использование других запчастей лишает гарантии. Разрешается использовать только аксессуары, предназначенные для этого оборудования.
- Не используйте оборудование под воздействием алкогольных и наркотических средств. При приеме лекарств внимательно изучите их описание и воздействие. Если они влияют на вашу реакцию, или притупляют чувства, воздержитесь от использования оборудования.

Обслуживание.

- Для безопасности, должно проводиться регулярное обслуживание агрегата квалифицированным специалистом
- Внимание: производительность данного прибора может изменяться в зависимости от давления воздуха и объема компрессора.
- Соблюдайте особые правила безопасности при работе с данным оборудованием
- Это оборудование должно использоваться только квалифицированным персоналом. Использование этого оборудования разрешается только после изучения мануала и инструкции безопасности.
- Не курите рядом с оборудованием.
- Рабочее место должно хорошо вентилироваться.
- Если обнаружена утечка в оборудовании или шланге немедленно отключите давление и устраните ее.
- Не превышайте максимально разрешенное давление воздуха. Это может привести к поломке.
- Рядом с оборудованием всегда должен находиться огнетушитель
- Всегда предохраняйте вашу кожу от контакта с маслом и растворителями
- Не включайте двигатель автомобиля во время замены масла
- Использованное масло должно быть правильно утилизировано.
- Всегда придерживайте шланг, чтобы он не выскочил

II Описание продукта

Модель	HC-2180	HC-2181	HC-2185	HC-2190	HC-2197
Воронка		√	√		√
Предкамера				√	√
Вакуумный забор	√		√	√	√

III Технические характеристики

Модель	HC-2180	HC-2181	HC-2185	HC-2190	HC-2197
Давление воздуха(Bar)	6~8	6~8	6~8	6~8	6~8
Давление жидкости (Bar)	0.6~0.8	0.6~0.8	0.6~0.8	0.6~0.8	0.6~0.8
Потребление воздуха	150	150	150	150	150
Вакуум (Bar)	0~-1	0~-1	0~-1	0~-1	0~-1
Макс. высота(мм)	1020	1850	1850	1400	1850
Мин. высота(мм)		1250	1250		1450
Объема бака (л.)	80	80	80	80	80
Объем предкамеры (л.)				9	9
Объем воронки (л.)		16	16		16
Температура масла	40~60	40~60	40~60	40~60	40~60
Кол-во мест	1	1	1	2	2
Размеры упаковки (мм)	490*440*110 0	490*440*110 0	490*440*110 0	255*255*540 490*440*1100	255*255*540 490*440*1100
Кол-во щупов	6		6	6	6
Сu, 1 PCS(мм)		Φ5*L700		Производительность 1.9L/Min.	
Сu, 1 PCS(мм)		Φ6*L700		Производительность 3.7L/Min.	
PVC,1 PCS(мм)		Φ5*L700		Производительность 1.0L/Min.	
PVC,1 PCS(мм)		Φ6*L700		Производительность 2.0L/Min.	
PVC,1 PCS(мм)		Φ8*L700		Производительность 6.5L/Min.	
PVC,1 PCS(мм)		Φ7*L1000		Производительность 3.7L/Min.	

IV Упаковочный лист

Модель	HC-2180	HC-2181	HC-2185	HC-2190	HC-2197
Инструкция	√	√	√	√	√
Бак	√	√	√	√	√
Предкамера				√	√
Воронка		√	√		√
Расширитель воронки		√	√		√
Трубка		√	√		√
Щупы	√		√	√	√
Шаровой кран предкамеры				√	√
Щуп для BMW/Benz/Volkswagen	√			√	√

V Эксплуатация

1 Сборка

- 1.1 Вскройте упаковку, убедитесь в наличии всех запчастей и аксессуаров.
- 1.2 Соберите расширитель для сливной воронки
- 1.3 Соедините между собой воронку, расширитель и сетку.
- 1.4 Установите предкамеру, плотно затяните болты. Убедитесь что воронка и предкамера не соприкасаются

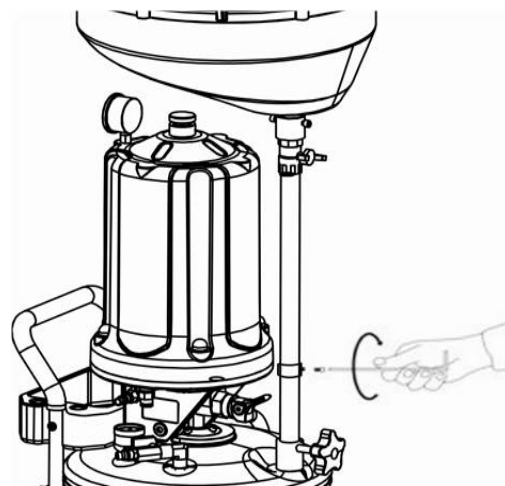
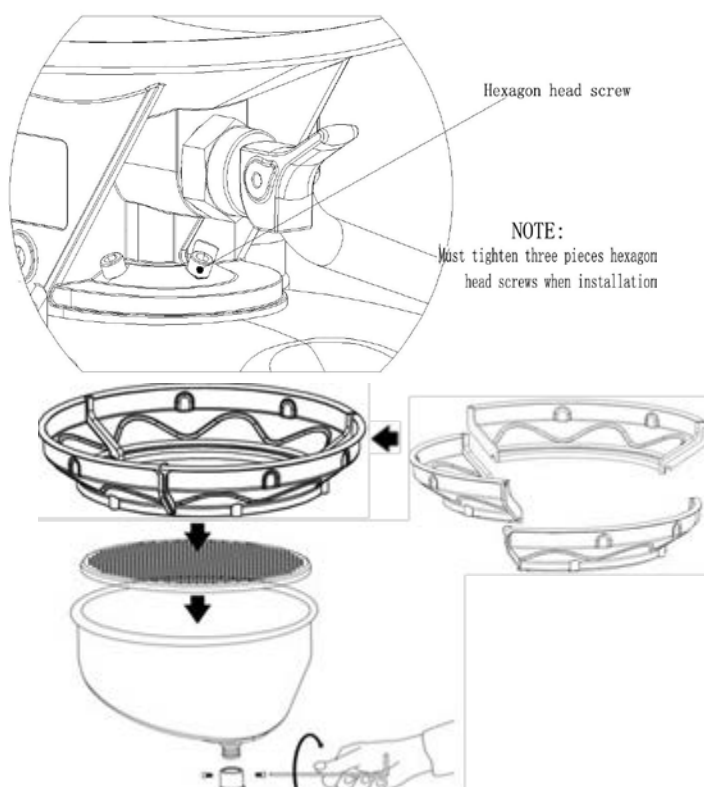


Рис 1

2 Создание вакуума

2.1 Создание вакуума в бочке

- 2.1.1 Убедитесь, что давление воздуха достигает 6~8 bar (87~116psi)
- 2.1.2 Закройте все краны.
- 2.1.3 Соедините пневматический насос установки с компрессором при помощи быстросъемного соединения, затем откройте кран подачи воздуха
- 2.1.4 Дождитесь, пока стрелка на манометре, достигнет центральной зоны (между зеленой и красной).
- 2.1.5 Закройте кран подачи воздуха.

2.2 Создание вакуума в бочке и предкамере

- 2.2.1 Нагнетите вакуум одновременно в колбе и баке для увеличения производительности.
- 2.2.2 Убедитесь, что все краны закрыты. Нажмите на кнопку под колбой
- 2.2.3 Подключите компрессор к генератору вакуума.
- 2.2.4 Откройте кран подачи воздуха

2.2.5 Дождитесь, пока стрелка на манометре, достигнет центральной зоны (между зеленой и красной).

2.2.6 Закройте кран подачи воздуха.

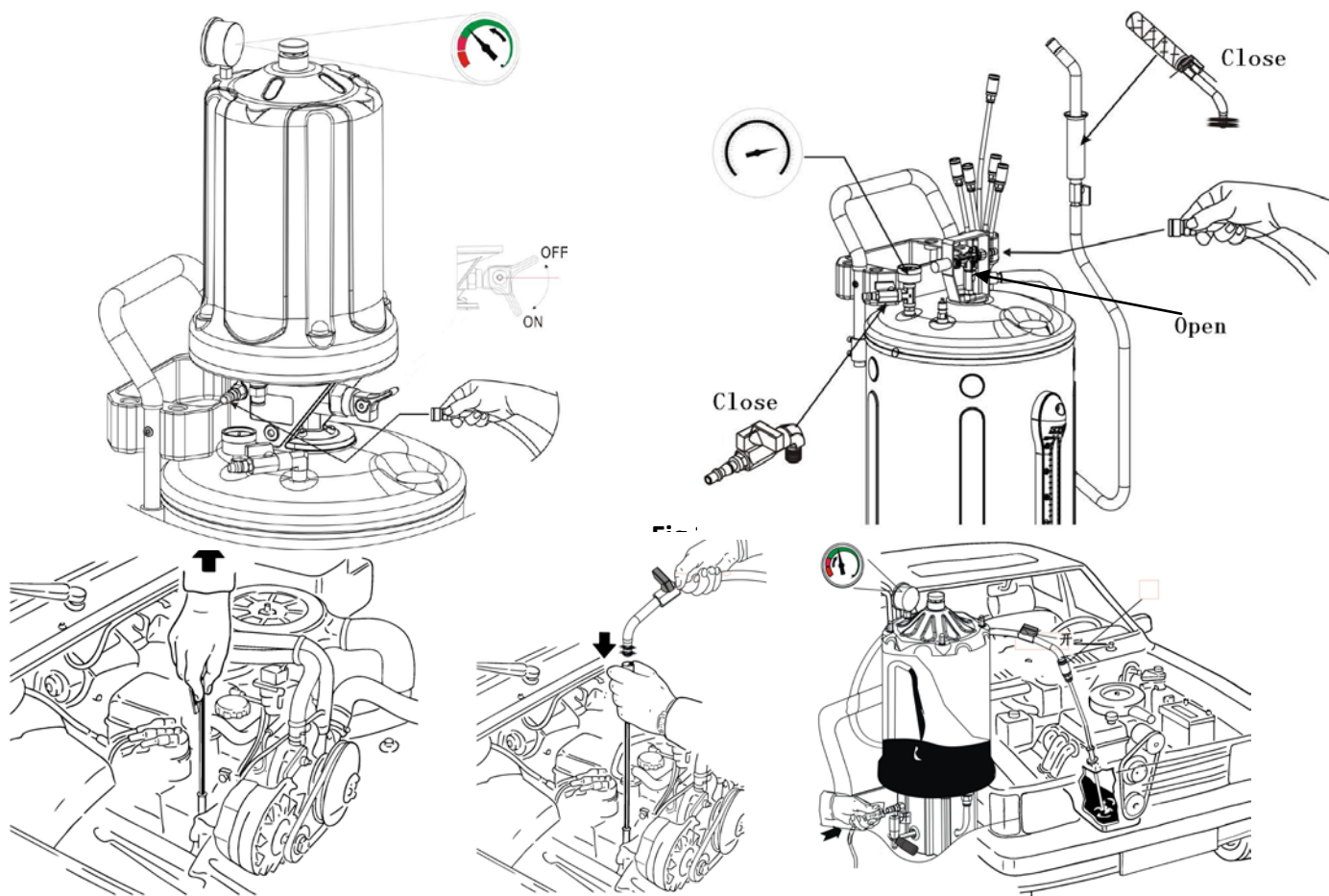


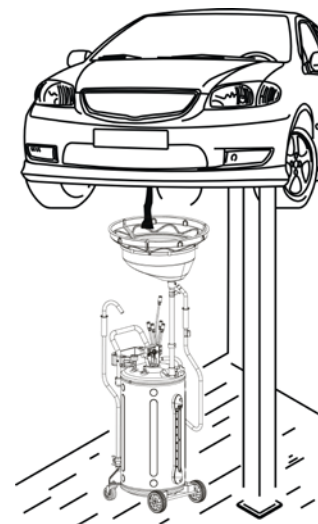
Рис 3

ВАЖНО :

- Установка должна стоять на ровной поверхности, либо должна быть защищена от смещения.
- Держитесь за резиновую накладку во время работы
- Температура масла не должна превышать 60 градусов

4 Сбор масла воронкой

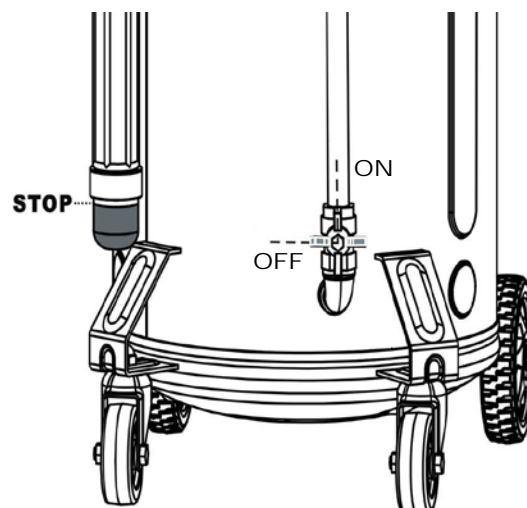
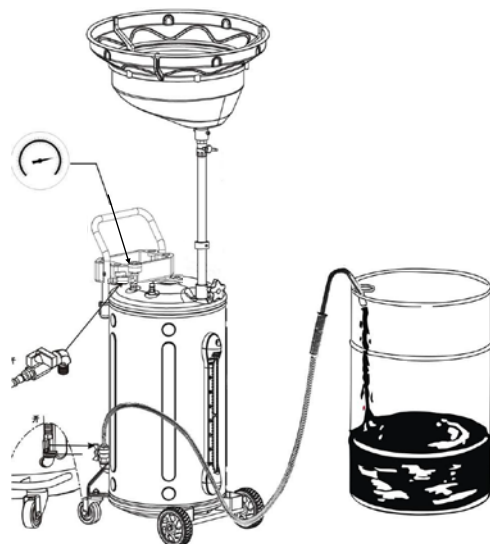
- 4.1 Установите машину на яму или на подъемник
- 4.2 Поставьте устройство под отверстие слива масла
- 4.3 Убедитесь, что клапан забора масла со шланга закрыт
- 4.4 Откройте клапан сбора масла через воронку
- 4.5 Откройте шаровой кран, чтобы выпустить воздух.
- 4.6 Откройте крышку слив масла у автомобиля

**5 Слив масла****5.1 Слив масла из предкамеры**

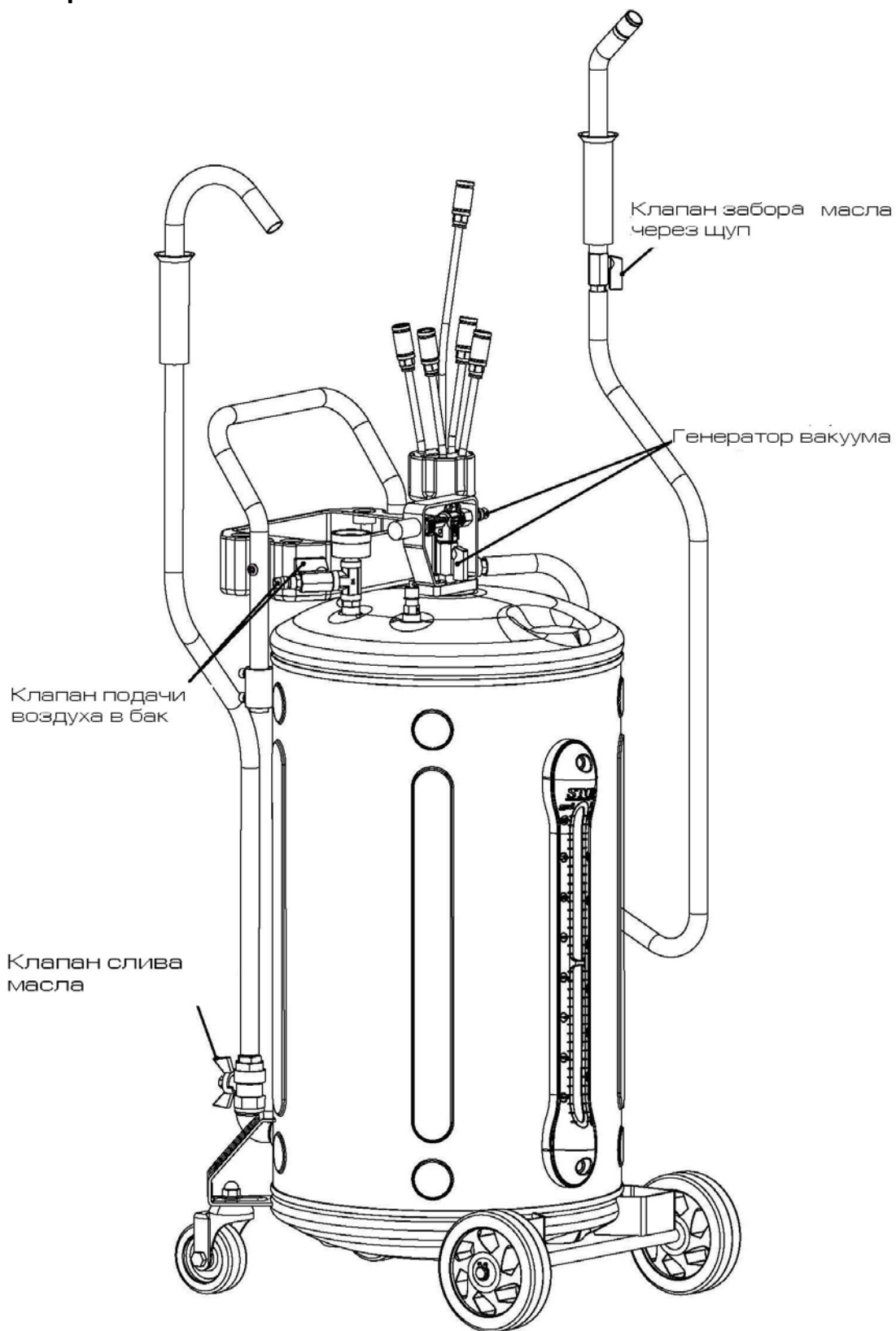
- 5.1.1 Сбросьте давление в воронке, путем открытия клапана между воронкой и баком
- 5.1.2 Закройте клапан, после того как все масло перельется в бак.
- 5.1.3 Повторяйте операцию, пока масло не дойдет до уровня STOP в предкамере

5.2 Слив масла из бака

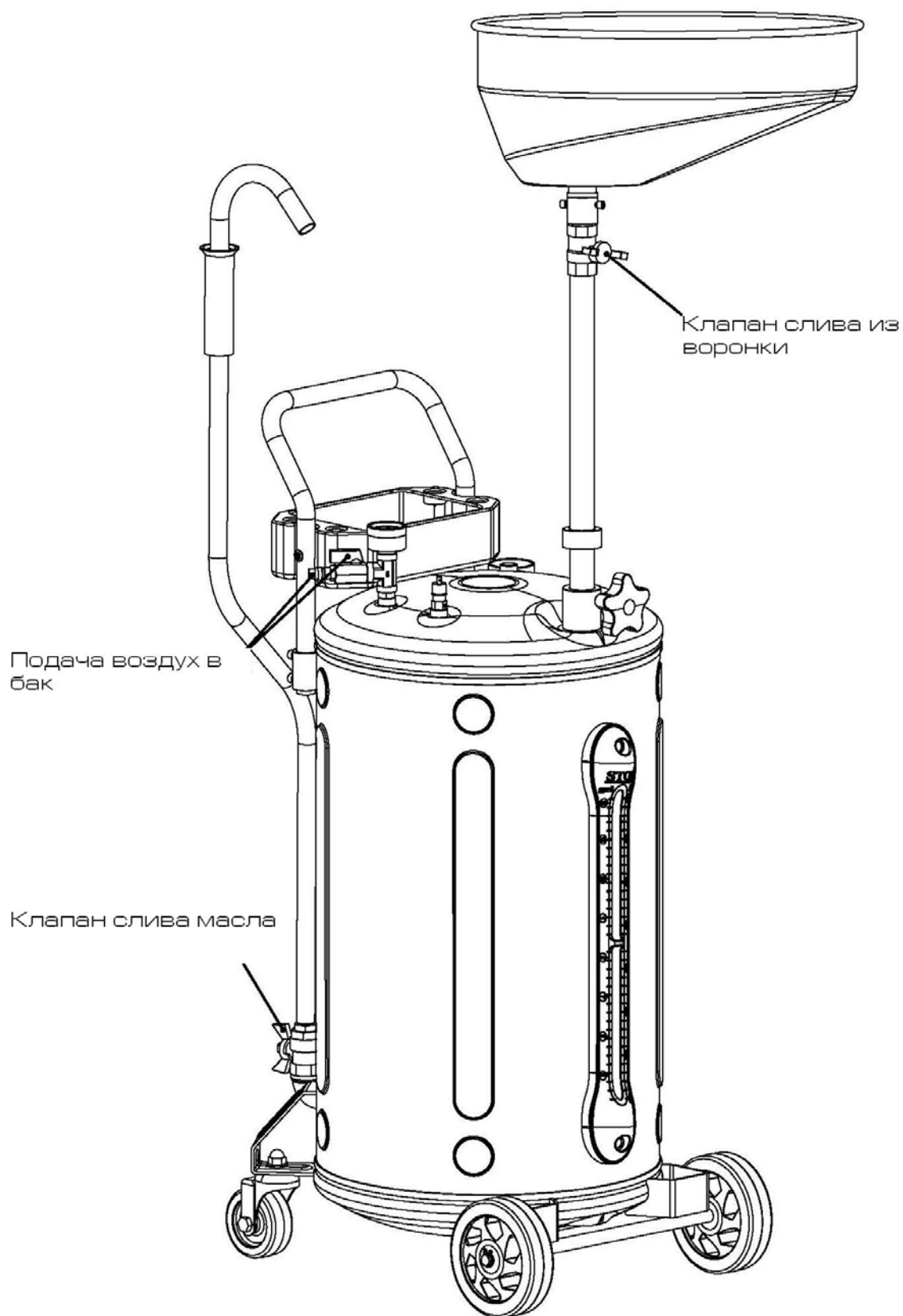
- 5.2.1 Закройте все вентили
- 5.2.2 Проведите шланг для слива масла в емкость для утилизации
- 5.2.3 Подключите компрессор к клапану подачи воздуха
- 5.2.4 Медленно поверните ручку подачи воздуха в бак, по достижении необходимого давления, перекройте клапан. (Клапан сброса давления автоматически сработает при достижении 1.0 bar/15.4PSI, если это произошло, сразу перекройте клапан и снизьте давление до 0.8bar/11.6PSI)
- 5.2.5 Откройте клапан слива масла
- 5.2.6 Как только все масло вытечет из бака, отсоедините компрессор, сбросьте давление в баке и закройте все клапаны.
- 5.2.7 Бак считается пустым по достижению масла отметки STOP на мерной трубке



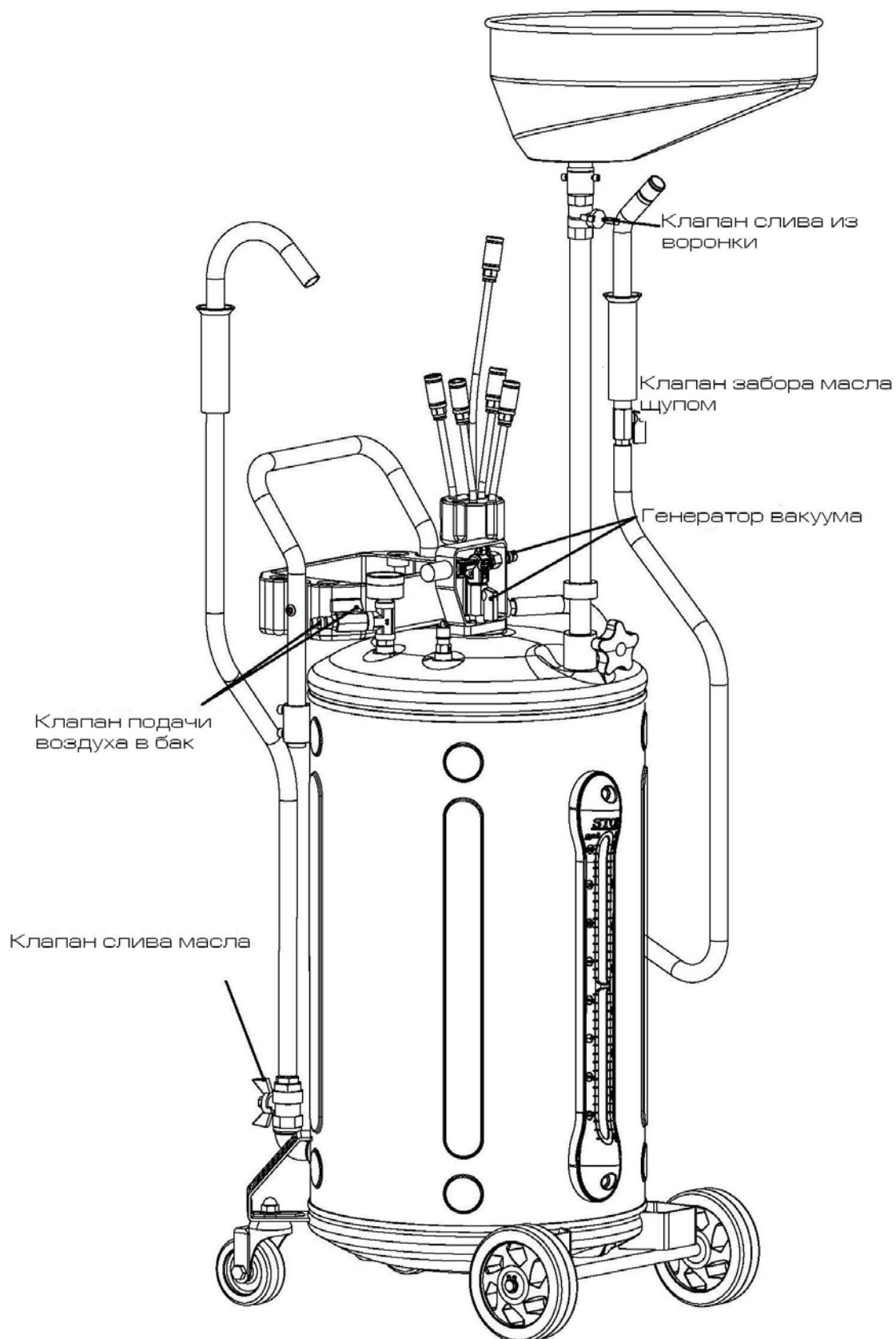
V Чертежи



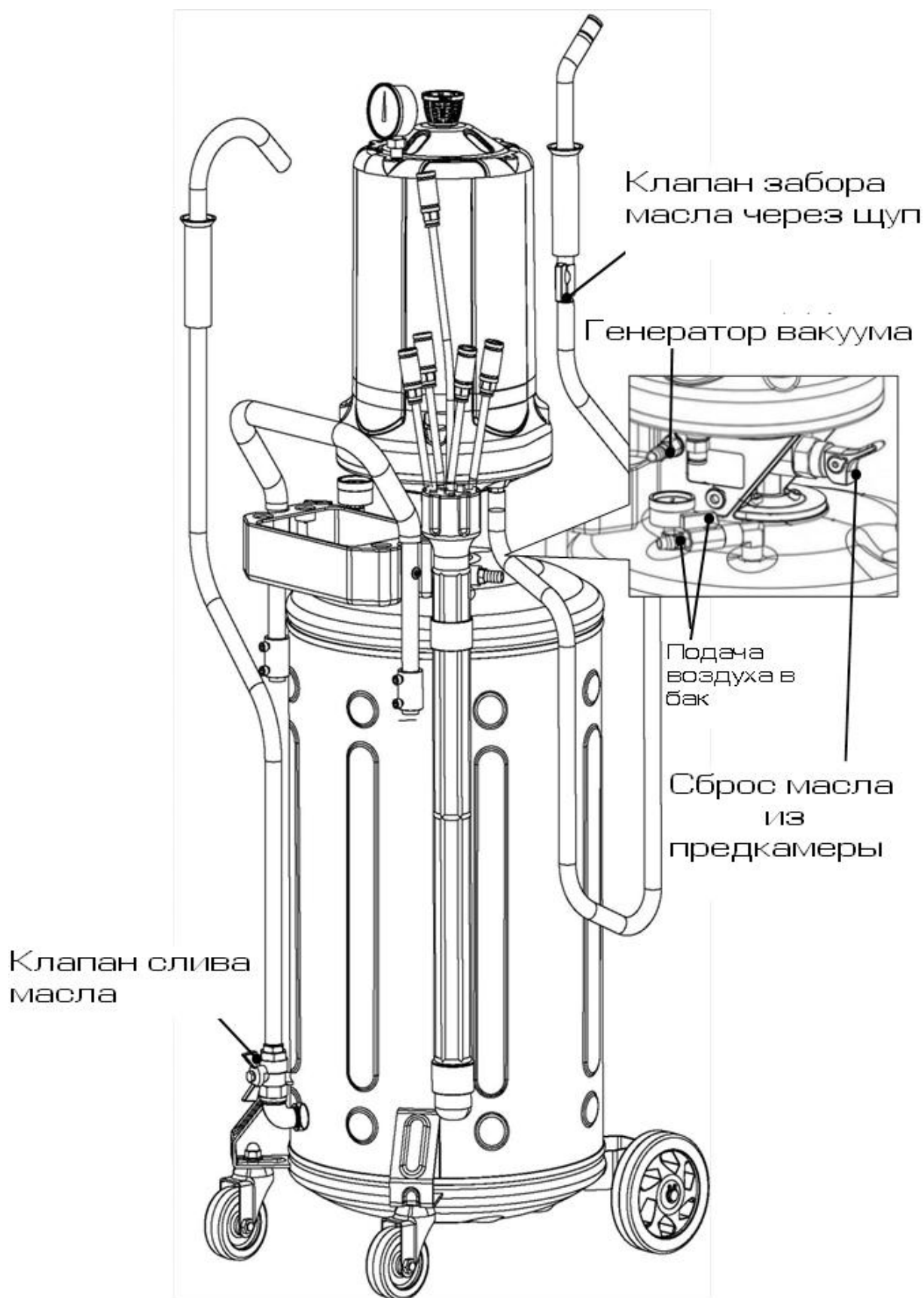
HC2180



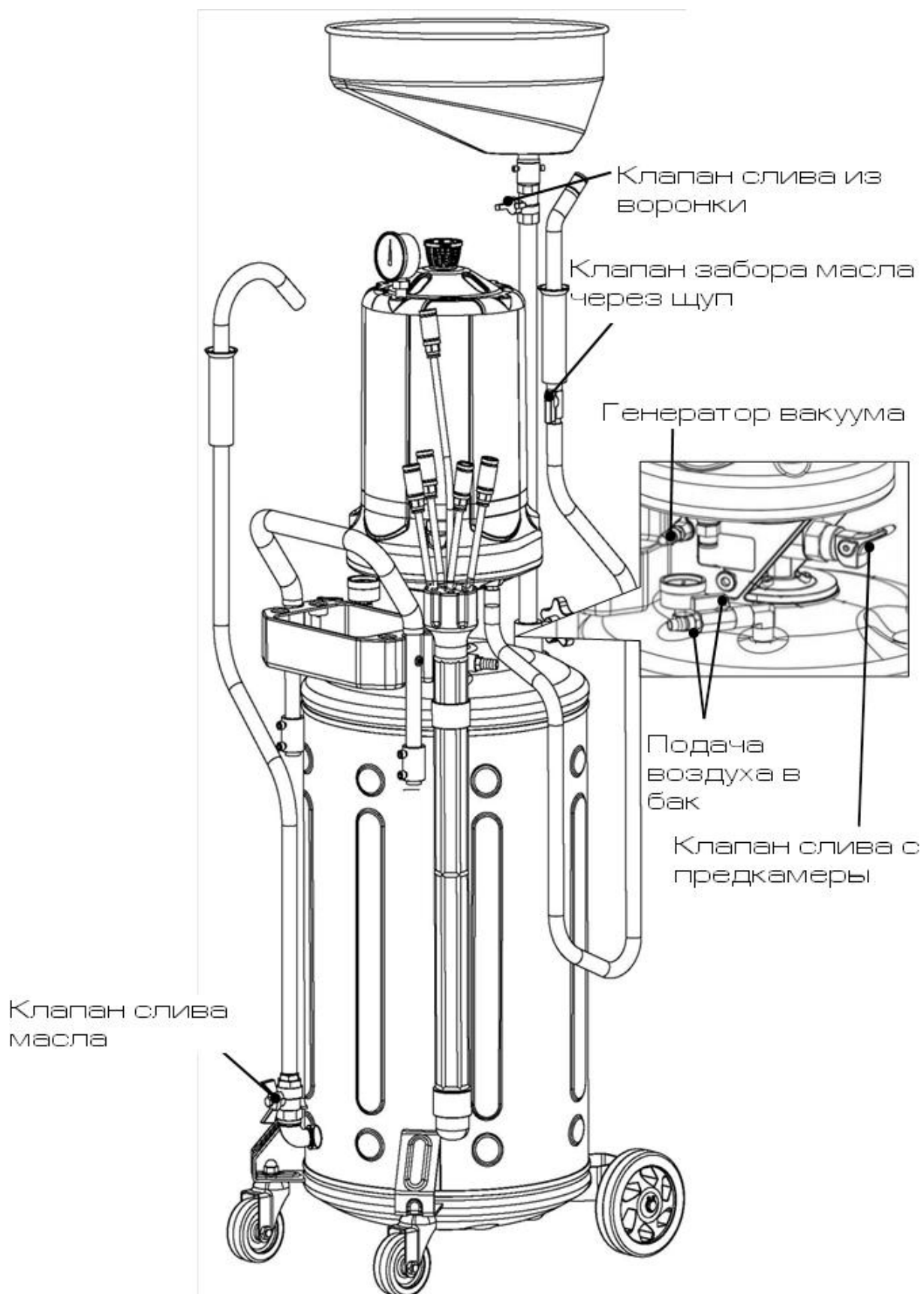
HC2181



HC2185



HC2190



HC2197