

ОКП 42 1290

**Система гидропневматическая
«ЭЛЕМЕР-СГП-1000»**

Руководство по эксплуатации
НКГЖ.408861.015РЭ

ОСНОВНЫЕ ЗНАКИ ВНИМАНИЯ



меры предосторожности



возможность повреждения прибора



общие замечания

Перед эксплуатацией и обслуживанием системы гидропневматической ЭЛЕМЕР-СГП-1000 внимательно изучите настоящее руководство. С целью дальнейшего усовершенствования технические характеристики системы гидропневматической ЭЛЕМЕР-СГП-1000 могут меняться без предварительного уведомления. Изменение конструкции системы гидропневматической ЭЛЕМЕР-СГП-1000 запрещается.

СОДЕРЖАНИЕ

1 ОПИСАНИЕ И РАБОТА	4
1.1 НАЗНАЧЕНИЕ	4
1.2 ТЕХНИЧЕСКИЕ ХАРАКТЕРИСТИКИ	4
1.3 КОМПЛЕКТ ПОСТАВКИ.....	5
1.4 СОСТАВ ИЗДЕЛИЯ	5
1.5 УСТРОЙСТВО И РАБОТА	6
1.6 УПАКОВКА.....	9
2 ИСПОЛЬЗОВАНИЕ ПО НАЗНАЧЕНИЮ	9
2.1 ОБЩИЕ УКАЗАНИЯ.....	9
2.2 ПОДГОТОВКА К ИСПОЛЬЗОВАНИЮ	9
2.3 ИСПОЛЬЗОВАНИЕ СИСТЕМЫ	10
2.4 МЕРЫ БЕЗОПАСНОСТИ	14
3 ТЕХНИЧЕСКОЕ ОБСЛУЖИВАНИЕ	15
3.1 ОБЩИЕ УКАЗАНИЯ.....	15
3.2 ПРОВЕРКА РАБОТОСПОСОБНОСТИ.....	17
4 ХРАНЕНИЕ И ТРАНСПОРТИРОВАНИЕ	18
5 ГАРАНТИЙНЫЕ ОБЯЗАТЕЛЬСТВА	18
6 СВЕДЕНИЯ О РЕКЛАМАЦИЯХ	19

1 Описание и работа

1.1 Назначение

Система гидропневматическая ЭЛЕМЕР-СГП-1000 (далее - Система) предназначена для создания давления при проведении поверки, калибровки и ремонта различных средств измерения давления.

Система обеспечивает плавное создание давления в диапазоне от 0 до 100 МПа в гидравлическом режиме работы и от 0 до 4 МПа в пневматическом режиме работы. Система предназначена для работы при температуре от 10 до 50 °С при относительной влажности не более 80%.

Система не является средством измерений, совокупный объем рабочих полостей не более 30 см³.

В конструкции системы применены запатентованные технические решения: патент №2530462 и патент № 136569.

1.2 Технические характеристики

1.2.1 Диапазон задаваемых давлений, МПа (кгс/см²)

пневматический режим работы 0-4 (0-40);

гидравлический режим работы 0-100 (0-1000);

1.2.2 Габаритные размеры системы (длина×ширина×высота) (не более), мм

без рукояток маховика 480×280×180;

в собранном состоянии 480×395×345.

1.2.3 Масса системы (не более), кг 8,5.

1.2.4 Объем жидкости в системе (не более), см³ 30.

1.2.5 Объем жидкости в емкости (не менее), см³ 110.

1.2.6 Рабочая среда: вода дистиллированная по ГОСТ 6709-72, масло вязкостью до 30сСт при температуре 20 °С, воздух.

1.2.7 Количество выходных линий давления (M20x1,5-7H) 2.

1.3 Комплект поставки

Таблица 1 – Комплектность системы

Наименование	Кол.	Примечание
Система гидропневматическая ЭЛЕМЕР-СГП-1000	1	
Штуцер переходной с М20х1,5 на М12х1,5	1	
Резинометаллическое уплотнение для соединения М12х1,5	1	
Резинометаллическое уплотнение для соединения М20х1,5	2	в выходных штуцерах систе- мы
Заглушка М20х1,5	2	в выходных штуцерах систе- мы
Руководство по эксплуатации НКГЖ.408861.015РЭ	1	
Паспорт НКГЖ.408861.015ПС	1	
Комплект запасных частей и принадлежностей		
Кольцо 007-010-19 ГОСТ 9833-73	6	для резинометаллического уплотнения М20х1,5
Кольцо 005-008-19 ГОСТ 9833-73	3	для резинометаллического уплотнения М12х1,5

1.4 Состав изделия

В комплектность системы входят:

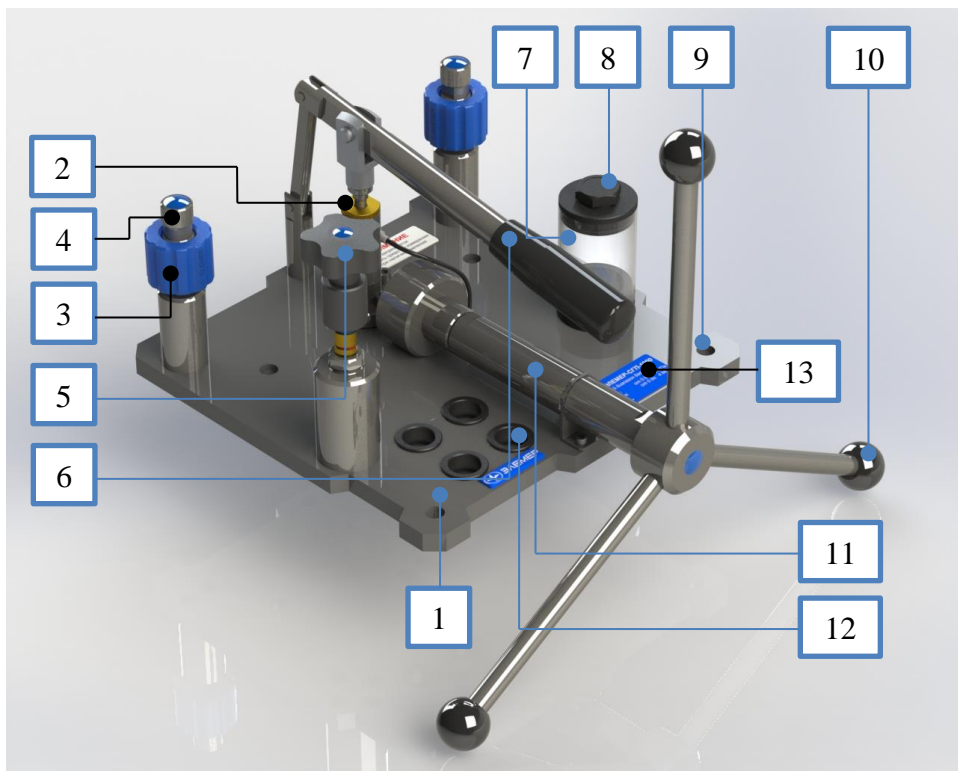
- переходной штуцер с М20х1,5 на М12х1,5 – 1 шт.;
- резинометаллические уплотнения для переходного штуцера с М12х1,5 – 2 шт.;
- резинометаллические уплотнения для выходных штуцеров М20х1,5 – 2 шт.;
- заглушки М20х1,5 – 2 шт.,
- комплект запасных частей.

1.5 Устройство и работа

На рисунке 1 показаны основные элементы системы.

На плите (поз. 1) расположены:

- клапан плавного создания предварительного давления (поз. 11), предназначенный для плавного создания и сброса избыточного давления;
- клапан плавного сброса давления/клапан точной регулировки/отсечной клапан (поз. 5) для сброса давления во всем диапазоне давлений, плавного, точного регулирования давления с функцией отсечения клапанного блока от основной системы задания давления;
- емкость с жидкостью (поз. 7) отсекается от основной системы клапаном плавного сброса (поз. 5) закрытую пробкой (поз. 8);
- насосного блока (поз. 2) необходимого для создания давления в системах с большим присоединенным рабочим объемом и работы в пневматическом режиме;
- выходные штуцеры (поз. 3) M20x1,5-7H, предназначенные для подсоединения приборов к системе.



**Рисунок 1 – Система гидропневматическая ЭЛЕМЕР-СГП-1000
(расположение основных элементов)**

Заглушки (поз. 4) предназначены для технологических операций при работе с системой и для защиты от попадания грязи при транспортировке. Резинометаллические уплотнения (на рисунке не показаны) предназначены для уплотнения подсоединяемых приборов с выходными штуцерами системы и уплотнения установленных приборов при затяжке их «от руки». На плите (поз. 1) прикреплена табличка (поз. 13), на которой проставлен серийный номер системы, вставки (поз. 12) предназначены для установки заглушек (поз. 4).

На рисунке 2 отображены геометрические размеры системы.

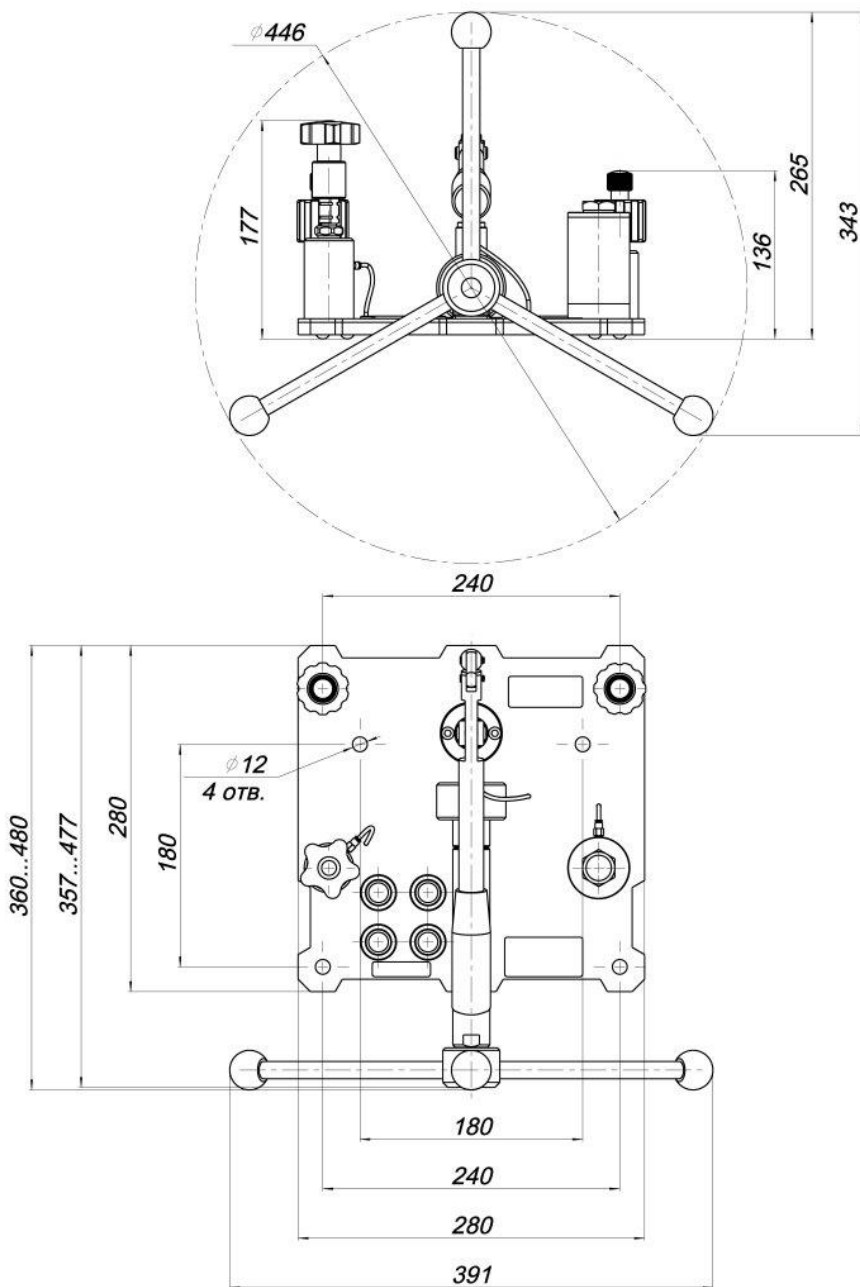


Рисунок 2 – Система гидропневматическая ЭЛЕМЕР-СП-1000
(геометрические размеры)

1.6 Упаковка

Упаковка производится в соответствии с конструкторской документацией и обеспечивает сохранность системы при транспортировании и складском хранении в течение гарантийного срока.

2 Использование по назначению

2.1 Общие указания

2.1.1 При получении системы необходимо установить сохранность тары. В случае ее повреждения (не вскрывая тару) составить акт и обратиться в транспортную организацию. Вскрытие поврежденной тары и выемку системы необходимо произвести в присутствии представителя транспортной организации с целью определения состояния системы.

2.1.2 Проверить комплектность системы в соответствии с таблицей 1.

2.2 Подготовка к использованию

2.2.1 Система должна быть установлена в горизонтальном положении, удобном для обслуживания. При необходимости система может быть закреплена на столе, размер крепежных отверстий 12 мм (поз. 9), рекомендуется использовать для крепления болты М10.

2.2.2 Перед работой с системой в гидравлическом режиме работы необходимо залить рабочую жидкость через заливную горловину емкости (поз. 7), предварительно сняв пробку (поз. 8). Перед работой системы в пневматическом режиме работы необходимо слить рабочую жидкость через заливную горловину емкости (поз. 7), предварительно сняв пробку (поз. 8) и прокачав систему поступательными движениями рукоятки (поз. 6) насосного блока (поз. 2) при полностью открытом отсечном клапане (поз. 5).

2.2.3 Рабочие полости приборов, подключаемых к системе, должны быть очищены для исключения загрязнения рабочей среды.

2.2.4 Подсоединение приборов к системе.

Подсоедините приборы к выходным штуцерам системы (поз. 3) с использованием резинометаллических уплотнений и переходных штуцеров, поставляемых с системой.

2.3 Использование системы

2.3.1 Заполнение системы рабочей жидкостью:

- открыть отсечной клапан (поз. 5), выкрутив маховик клапана против часовой стрелки до упора;
- снять пробку (поз. 8) емкости (поз. 7);
- залить в емкость (поз. 7) рабочую жидкость;
- выполнить поступательные движения рукояткой (поз. 6) насосного блока (поз. 2) не менее 10 раз;
- сделать вращательные движения рукоятки (поз. 10) маховика клапана создания давления (поз. 11) путем вращения его по часовой стрелке до упора;
- сделать вращательные движения рукоятки (поз. 10) маховика клапана создания давления (поз. 11) путем вращения его против часовой стрелки до упора;
- перевести отсечной клапан (поз. 5) в режим создания давления, путем вращения маховика клапана по часовой стрелке до тех пор, пока не совместится край корпуса маховика с первой риской №1 (рис. 2).

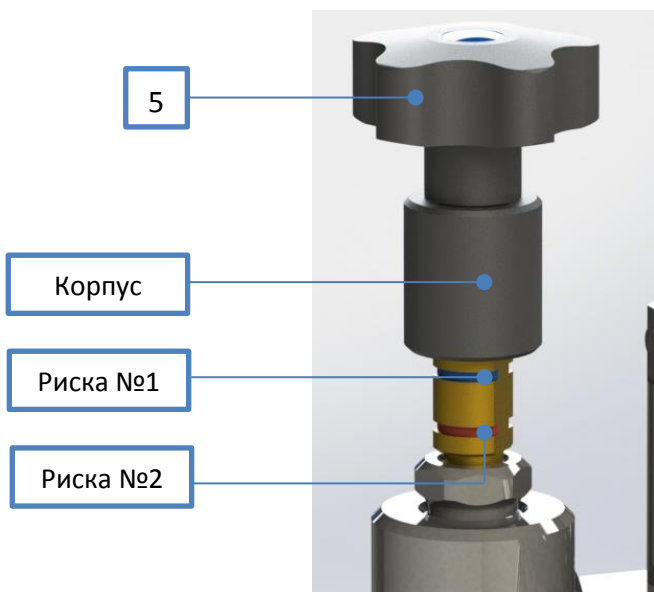


Рисунок 2 – Клапан отсечной

2.3.2 Создание давления в системе

Перевести отсечной клапан (поз. 5) в режим создания давления, путем вращения маховика клапана по часовой стрелке до тех пор, пока не совместится край корпуса маховика с первой риской №1 (рис. 2). Предварительное создание давления в системе осуществляется с помощью поступательных движений рукояткой (поз. 6) насосного блока (поз. 2) и вращения рукоятки (поз. 10) маховика клапана создания давления (поз. 11). По часовой стрелке – давление повышается, против часовой стрелки – давление понижается. Точное создание давление осуществляется отсечным клапаном в диапазоне движений корпуса маховика до риски №1. Положение корпуса маховика выше риски №1 соответствует сбросу давления. При необходимости отсечения насосного блока от рабочей полости приборов, сместите корпус маховика до риски №2. Положение корпуса маховика ниже риски №2 соответствует режиму работы системы без насосного блока. Данный режим необходим при давлении менее 10 МПа при наличии в рабочей среде загрязнений и

при давлении в системе более 70 МПа для любой рабочей жидкости. Режим работы при давлении менее 10 МПа с наличием загрязнений обусловлен возможной не стабильностью поддержания давления насосным блоком в загрязненных средах.



ВНИМАНИЕ

Режим работы системы при давлении **более 70 МПа** обусловлен повышенным износом клапанного блока. При давлениях **выше 70 МПа** необходимо отсекаать насосный блок от повышенного давления путем вращения маховика отсечного клапана (поз. 5) по часовой стрелке до тех пор, пока не совместится край корпуса маховика с риской №2 (рис. 2).



ВНИМАНИЕ

ЗАПРЕЩАЕТСЯ создавать давление системой выше верхнего диапазона **100 МПа**.



ВНИМАНИЕ

При подключении приборов к системе с большими рабочими объемами, необходимо использовать насосный блок.



ВНИМАНИЕ

При создании давления среднее время установления выходного давления составляет **не менее 3 минут**, это связано с протеканием термодинамических процессов в гидравлической системе при сжатии рабочей жидкости.

В течение 3 минут после создания давления наблюдается спад давления. Это не является разгерметизацией системы. Данный спад обусловлен протеканием

термодинамических процессов в гидравлической системе при сжатии рабочей жидкости.

2.3.3 Снижение и сброс давления

Сброс давления в системе осуществляется с помощью вращения маховика отсечного клапана (поз. 5) против часовой стрелки выше риски №1, с последующим полным его открытием.



ВНИМАНИЕ

ЗАПРЕЩАЕТСЯ резко вращать отсечной клапан выше риски №1 **при наличии давления** в системе, для предотвращения резкого сброса давления и повреждения подсоединенных приборов к системе

2.3.4 Возможные неисправности и способы их устранения

Возможные неисправности и способы их устранения приведены в таблице 2.

Таблица 2 - Возможные неисправности системы и способы их устранения

Неисправность	Причина неисправности	Способ устранения
Не создается максимальное давление в пневматическом режиме	Превышен объем в системе, подключены приборы с большими внутренними рабочими объемами	Система не предназначена для создания давления в пневматическом режиме для больших рабочих объемов выше 1 МПа (деформационные манометры)
Нестабильное выходное давление	Влияние температуры	Исключить влияние температуры
Падение давления	Изношены резиновые кольца резинометаллического уплотнения	Заменить резиновые кольца из комплекта запасных частей системы
	Недостаточная затяжка приборов к выходным штуцерам системы	Подтянуть выходные соединения штуцеров
	Протекание термодинамических процессов	Выдержать систему 5 минут, если скорость падения давления не уменьшается, то обратиться к предприятию-изготовителю
Маховик клапана создания давления вращается туго с заеданиями	Изношена винтовая пара	Обратиться к предприятию-изготовителю

2.4 Меры безопасности

2.4.1 К работе с системой следует приступать только после изучения настоящего паспорта и руководства по эксплуатации.



ВНИМАНИЕ

2.4.2 Несогласованное с предприятием-изготовителем изменение конструкции системы снимает гарантию производителя.

2.4.3 При эксплуатации системы не допускается превышение максимального давления, указанного в п. 1.2.1.

2.4.4 Систему нельзя эксплуатировать при наличии внешних повреждений и элементов комплекта, используемых при работе.

2.4.5 Запрещается использовать систему для работ, не указанных в данном руководстве.



ВНИМАНИЕ

ЗАПРЕЩАЕТСЯ снимать средства измерения с системы при наличии давления

3 Техническое обслуживание

3.1 Общие указания

3.1.1 Техническое обслуживание системы сводится к поддержанию ее в рабочем состоянии.

3.1.2 Работы по обслуживанию системы и устранение его неисправностей разрешено проводить только лицам не моложе 18 лет, признанным годными к работе по состоянию здоровья, прошедшим вводный и первичный инструктажи по технике безопасности и противопожарной безопасности, а также прошедшие стажировку и обучение на рабочем месте. Обучение проводить по программе, составленной с учетом ГОСТ 12.0.004-90 «Организация обучения безопасности труда. Общие положения».

3.1.3 Перед работами по техническому обслуживанию и ремонтными работами:

- убедиться, что в системе отсутствует давление;
- слить из емкости рабочую жидкость.



ВНИМАНИЕ

ЗАПРЕЩАЕТСЯ проводить техническое обслуживание системы
при наличии давления в системе

3.1.4 Вращение маховика клапана создания давления (поз. 11) и маховика отсечного клапана (поз. 5) должно быть плавным без заеданий.



ВНИМАНИЕ

3.1.5 Появление признаков заедания при вращении маховика клапана означает износ винтовой пары. Для более длительной эксплуатации системы **рекомендуется** периодически смазывать наружную поверхность винта клапана создания давления (поз. 11) смазкой ЦИАТИМ-201 ГОСТ 6267-72.

3.1.6 Движение рукоятки (поз.6) насосного блока (поз. 2) должно быть плавным без заеданий.



ВНИМАНИЕ

3.1.7 Появление признаков заедания при движении рукоятки означает износ резиновых уплотнений поршня насосного блока. Для более длительной эксплуатации системы **рекомендуется** периодически смазывать шток насосного блока (поз. 2) смазкой ЦИАТИМ-201 ГОСТ 6267-72.

3.1.8 Вращение маховика отсечного клапана (поз. 5) должно быть плавным без заеданий.



ВНИМАНИЕ

3.1.9 Появление признаков заедания при вращении маховика отсечного клапана означает износ винтовой пары. Для более длительной эксплуатации системы **рекомендуется** периодически смазывать наружную поверхность винта отсечного клапана (поз. 5) смазкой ЦИАТИМ-201 ГОСТ 6267-72.

3.2 Проверка работоспособности

3.2.1 Проверка работоспособности системы проводится после получения ее от изготовителя (входной контроль), а также в процессе работы.

3.2.2 Для проверки работоспособности системы необходимо сделать следующее:

- убедиться в плавности и легкости движения маховиков клапана создания давления (поз. 11) и отсечного клапана (поз. 5);
- убедиться в плавности и легкости движения рукоятки (поз. 6) насосного блока (поз. 2);
- создать давление по пп. 2.3.1-2.3.3.

3.2.3 Проверка системы на герметичность

Подсоединить к системе средство измерений с приведенной погрешностью не более $\pm 1\%$ и верхним пределом измерений (ВПИ) не более 160 МПа через выходной штуцер (поз. 3), заглушить второй штуцер (поз. 3) заглушкой (поз. 4) с использованием резинометаллического уплотнения. Создать давление равное 100 МПа, выдержать под давлением 10 мин. Падение давления в последующие 5 мин. не должно превышать 1,5 % от созданного давления при допустимом изменении температуры окружающего воздуха не более $\pm 0,2$ °С.

Допускается проводить проверку на герметичность максимальным рабочим давлением, при котором используется система.

В случае падения давления необходимо подтянуть соединения системы с приборами или заменив резиновое кольцо в резинометаллическом уплотнении. Если неисправность устранить не удалось, необходимо обратиться к предприятию-изготовителю.

4 Правила транспортирования и хранения

4.1 Система транспортируется всеми видами транспорта в крытых транспортных средствах. Крепление тары в транспортных средствах должно производиться согласно правилам, действующим на соответствующих видах транспорта. Во время погрузочно-разгрузочных работ и транспортирования транспортная тара с системой не должна подвергаться резким ударам и воздействию атмосферных осадков

4.2. Условия транспортирования системы соответствуют условиям хранения 5 по ГОСТ 15150-69; для морских перевозок в трюмах – условиям хранения 3, но при температуре от минус 25 °С до 50 °С без рабочей жидкости в системе.

4.3 Условия хранения системы в транспортной таре на складе изготовителя и потребителя соответствуют условиям хранения 2 по ГОСТ 15150-69.



ВНИМАНИЕ

перед транспортированием системы **необходимо** слить рабочую жидкость и продуть внутренние полости системы сжатым воздухом

5 Ресурсы, сроки службы и хранения и гарантии изготовителя (поставщика)

5.1 Ресурс системы 20000 ч в течение срока службы 10 лет, в том числе срок хранения 6 месяцев с момента изготовления в упаковке изготовителя в складском

помещении. Указанный ресурс, срок службы и срок хранения действительны при соблюдении потребителем требований действующей эксплуатационной документации.

5.2 Гарантийный срок эксплуатации устанавливается 18 месяцев со дня продажи системы.

6 Сведения о рекламациях

В случае потери работоспособности ремонт системы производится на предприятии-изготовителе по адресу:

124489, Москва, Зеленоград,
проезд 4807, д. 7, стр.1, НПП «ЭЛЕМЕР»
Тел.: (495) 987-48-55
Факс: (499) 735-02-59
E-mail: elemer@elemer.ru

ДЛЯ ЗАМЕТОК

