



ООО "ВиКонт"



гос. реестр 30951-11



ТАХОМЕТР ВК-307

Руководство по эксплуатации

(ВТПР.421411.035 РЭ)

СОДЕРЖАНИЕ

<u>1.</u>	<u>ОПИСАНИЕ И ПРИНЦИП РАБОТЫ.</u>	3
<u>1.1.</u>	<u>Назначение тахометра ВК-307.</u>	3
<u>1.2.</u>	<u>Состав тахометра ВК-307.</u>	4
<u>1.3.</u>	<u>Условия эксплуатации.</u>	4
<u>1.4.</u>	<u>Технические характеристики тахометра ВК-307.</u>	5
<u>1.5.</u>	<u>Устройство и принцип работы тахометра ВК-307.</u>	6
<u>2.</u>	<u>Обеспечение Взрывозащищенности (Искробезопасности)</u>	23
<u>3.</u>	<u>ИСПОЛЬЗОВАНИЕ ПО НАЗНАЧЕНИЮ</u>	26
<u>3.1.</u>	<u>Общие указания.</u>	26
<u>3.2.</u>	<u>Указания мер безопасности.</u>	26
<u>3.3.</u>	<u>Подготовка к работе.</u>	27
<u>3.4.</u>	<u>Техническое обслуживание тахометра.</u>	30
<u>3.4.1</u>	<u>Возможные неисправности и способы их устранения.</u>	30
<u>4.</u>	<u>Проверка.</u>	31
<u>5.</u>	<u>Правила хранения.</u>	31
<u>6.</u>	<u>Транспортирование.</u>	31
<u>7.</u>	<u>ГАРАНТИИ И МЕРЫ ПРЕДОСТОРОЖНОСТИ.</u>	31

ВНИМАНИЕ!

Предприятие-изготовитель оставляет за собой право вносить в конструкцию тахометра изменения и усовершенствования, не ухудшающие его характеристики, без отражения их в данном руководстве по эксплуатации.

Руководство по эксплуатации (РЭ) предназначено для ознакомления пользователей (потребителей) с назначением, построением, принципами работы и конструкцией тахометра и его основных составных частей, техническими характеристиками, правилами эксплуатации, технического обслуживания, хранения и транспортирования, методикой поверки.

1. ОПИСАНИЕ И ПРИНЦИП РАБОТЫ.

1.1. Назначение тахометра ВК-307.

Тахометр ВК-307 предназначен для непрерывного контроля и индикации частоты вращения, а также выработки сигналов для внешних устройств защиты при достижении установленных значений частоты вращения. Тахометр состоит из измерительного преобразователя (датчик оборотов, датчик) вторичного блока и выносного табло (блоки)

Тахометр ВК-307 обеспечивает:

- измерение частоты вращения и индикацию текущих значений на цифровых табло в "мин⁻¹";
- сигнализацию в виде включения светодиодов о превышении установленного предупредительного и аварийного значений частоты вращения (уставок);
- формирование сигнала (замыкания контактов реле) для управления внешними устройствами защиты при попадании значения частоты вращения в области "Зона 1" и "Зона 2";
- сигнализацию в виде мигания индикаторов встроенного табло вторичного блока о неисправности (обрыв или короткое замыкание) линии связи между датчиком вторичным блоком тахометра;
- формирование на выходе унифицированного токового сигнала диапазона 4 - 20 мА, пропорционального значению частоты вращения. Максимальная частота, соответствующая выходному току 20 мА может быть в диапазоне от 2000 до 13000 мин⁻¹.
- формирование импульсного сигнал TTL-уровня на каждую метку ротора контролируемого объекта. Число меток может быть от 1 до 20;
- формирование импульсного сигнал типа «открытый коллектор» на каждую метку ротора контролируемого объекта.
- формирование информационных цифровых сигналов.

Вид климатического исполнения УХЛ 4.2 по ГОСТ 15150-69.

Датчики соответствуют требованиям ТР ТС 012/2011 имеют Ex маркировку 0Ex ia IС T5 Ga X и могут применяться в опасных зонах помещений и наружных установок. По специальному заказу вторичные блоки и выносное табло могут выпускать во взрывозащитном исполнении с Ex маркировкой "[Ex ia Ga] IС" и обеспечивать подключение

датчиков по искробезопасным цепям. В названии вторичных блоков и выносного табло взрывозащищенного исполнения добавляется индекс Ex.

1.2. Состав тахометра ВК-307.

В состав тахометра ВК-307 входит один из датчиков оборотов моделей ВК-317, ВК-317.01 или ВК-317-1, соединенного с блоком вторичным моделей ВК-371Д или ВК-371DIN и выносным табло ВК-371ТД (одно или два). Датчик оборотов состоит в свою очередь из чувствительного элемента (катушка, далее – щуп) и согласующего усилителя (предусилитель) – встроенного, для моделей ВК-317 и ВК-317-1, или выносного, для модели ВК-317.01.

Датчики оборотов могут использоваться самостоятельно, без вторичных блоков и/или выносного табло.

Конкретные модели датчика, вторичного блока и наличие выносного/ых табло указывается в техническом задании для каждого конкретного заказа.

В комплект тахометра ВК-307 входит:

- | | |
|---|----------|
| • датчик оборотов ВК-317 / ВК-317.01 | -1шт*. |
| • вторичный блок тахометра ВК-371Д / ВК-371DIN (Ex) | -1шт.* |
| • выносное табло тахометра ВК-371ТД | -1шт.** |
| • комплект ответных частей разъемов | -1компл. |
| • комплект крепежных изделий | -1компл. |
| • руководство по эксплуатации с методикой поверки | -1шт. |
| • паспорт | -1шт. |

* – модель датчика, вторичного блока и взрывозащищенное исполнение вторичного блока указывается в техническом задании на конкретное исполнение тахометра.

** – количество выносных табло тахометра ВК-371ТД определяется при заказе, но не более двух.

1.3. Условия эксплуатации.

Эксплуатация, транспортирование и хранение тахометра допускается при следующих условиях:

Нормальные условия эксплуатации:

- | | |
|--|-------------|
| - температура окружающего воздуха, °С | от 15 до 25 |
| - относительная влажность воздуха
при температуре воздуха 25 °С, % не более | 80 |

Рабочие условия эксплуатации:

- | | |
|--|--------------------|
| - температура окружающего воздуха, °С: | |
| для щупа | от минус 60 до 180 |
| для согласующих усилителей | от минус 40 до 80 |
| для вторичных блоков | от 5 до 40 |

- относительная влажность воздуха
при температуре воздуха 30 °С, % не более 80
- атмосферное давление, мм рт. ст. не нормируется

Предельные условия транспортирования и хранения:

- температура окружающего воздуха, °С от – 50 до + 50
- относительная влажность воздуха
при температуре воздуха 35 °С, % не более 95
- атмосферное давление, мм рт. ст. не нормируется.

1.4. Технические характеристики тахометра ВК-307.

Основные технические характеристики тахометра приведены в таблице 1.

Таблица 1.

<i>№ п/п</i>	<i>Наименование параметра</i>	<i>Размер- ность</i>	<i>Значение по ТУ</i>
1.	Диапазон измерения частоты вращения: <ul style="list-style-type: none"> • по токовому выходу • по цифровому индикатору 	мин ⁻¹	1...13000; 1...12999
2.	Нормированный диапазон измерения частот вращения: <ul style="list-style-type: none"> • по токовому выходу • по цифровому индикатору 	мин ⁻¹	10...4000 10...9999
3.	Диапазон изменения выходного токового сигнала	мА	4...20
4.	Пределы допускаемой основной абсолютной погрешности измерений частоты вращения в пределах нормированных диапазонов измерения, не более	мин ⁻¹	± (0,005·N _i +1)
5.	Пределы дополнительной погрешности измерений частоты вращения в пределах нормированных диапазонов измерения, вызванной изменением температуры окружающей среды в пределах рабочих условий эксплуатации, не более	мин ⁻¹	± (0,005·N _i +0,5)
6.	Параметры коммутируемых цепей: <ul style="list-style-type: none"> • максимальный ток • максимальное напряжение 	А В	5 250
7.	Напряжение питания	В	~220 ±10% / 24 ± 5%
8.	Потребляемая мощность	Вт	не более 10
9.	Габаритные размеры, не более: <ul style="list-style-type: none"> • вторичный блок ВК-371Д • выносное табло ВК-371ТД 	мм	147x72x280 123x203x56
10.	Масса, не более <ul style="list-style-type: none"> • вторичный блок ВК-371Д • выносное табло ВК-371ТД 	кг	1,5 1,7
11.	Средний срок службы, не менее	лет	10

Тахометр формирует на выходе сигналы типа "сухой контакт" в виде замыкания контакта реле при достижении скоростей вращения значений, заданных уставками.

Стандартные значения уставок, устанавливаемые на предприятии изготовителе:

- "Предупредительная" $(3010 \pm 10) \text{ мин}^{-1}$,
- "Аварийная" $(3050 \pm 10) \text{ мин}^{-1}$,
- "Зона 1" $(800 - 1000) \text{ мин}^{-1}$
- "Зона 2" $(2356 - 2600) \text{ мин}^{-1}$

Время установления рабочего режима тахометра не более 15 мин.

Электрическая изоляция цепи питания между контактами сетевого разъема и корпусом в нормальных условиях применения выдерживает без пробоя в течение 1 мин испытательное напряжение 1500 В синусоидальной формы частотой 50 Гц.

Сопротивление изоляции между сетевыми выводами и корпусом тахометра не менее 20 МОм.

Длина кабеля, соединяющего датчик оборотов и вторичный блок при сечении жил $1,5 \text{ мм}^2$ не должна превышать 1000 м.

1.5. Устройство и принцип работы тахометра ВК-307.

В состав тахометра ВК-307 входят первичный измерительный преобразователь – бесконтактный вихретоковый датчик оборотов ВК-317 со встроенным или с выносным согласующим усилителем - ВК-317.01, вторичный блок ВК-371Д или ВК-371DIN и выносное табло индикации ВК-371ТД (одно или два), соединенные линиями связи.

1.5.1. Датчик оборотов.

1.5.1.1. Назначение.

Датчик оборотов предназначен для преобразования частоты вращения контролируемого вала в пропорциональное число импульсов напряжения/тока.

Принцип действия датчика оборотов основан на использовании явления вихревых токов. Катушка возбуждения создает в прилегающей к ней области высокочастотное магнитное поле, любое нарушение которого приводит к изменению потребляемого тока. Это изменение регистрируется.

Для нормальной работы датчика оборотов между фторопластовым наконечником датчика и контролируемой поверхностью устанавливается начальный рабочий зазор (см. рис. 4), величина которого указывается в паспорте на тахометр (датчик оборотов, если он поставляется отдельно).

Используемые в тахометре ВК-307 датчики оборотов со встроенным согласующим усилителем ВК-317 и ВК-317.01 с выносным согласующим усилителем отличаются схемным решением и конструкцией согласующего усилителя.

Датчик **ВК-317** (рис. 2а) представляет собой металлическую пустотелую трубку диаметром 20 мм и длиной 60 мм. На внешней поверхности трубки нарезана резьба М20х1. На одном конце датчика закреплен фторопластовый наконечник, внутри которого размещена катушка индуктивности. На противоположном конце датчика находится гермоввод кабеля и окно светодиода. Внутри металлического корпуса датчика (трубки) установлены элементы

согласующего устройства. Для крепления датчика при его монтаже на оборудовании, предусмотрены две гайки M20x1.

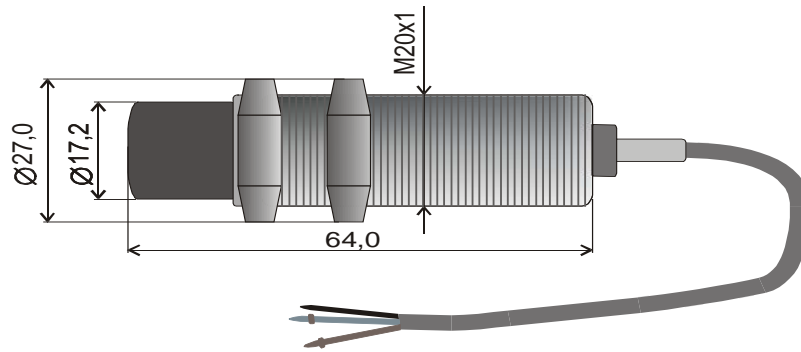


Рис. 1а. Внешний вид датчика оборотов ВК-317

Датчик **ВК-317-1** (рис.2б) выполнен в виде пустотелой металлической трубки диаметром 10 мм, длиной 200 мм (150 мм), с резьбой M10x1 на внешней поверхности. На одном конце датчика находится катушка индуктивности во фторопластовой оболочке, на другом конце – корпус с согласующим устройством диаметром 40 мм, длиной 35 мм и расположенными на торце разъемом RM14 и окном светодиода. Для крепления датчика на ПТН типа "ZULZER" предусмотрена уплотнительная гайка M26x1,75 с конической резьбой и контргайка M10x1.

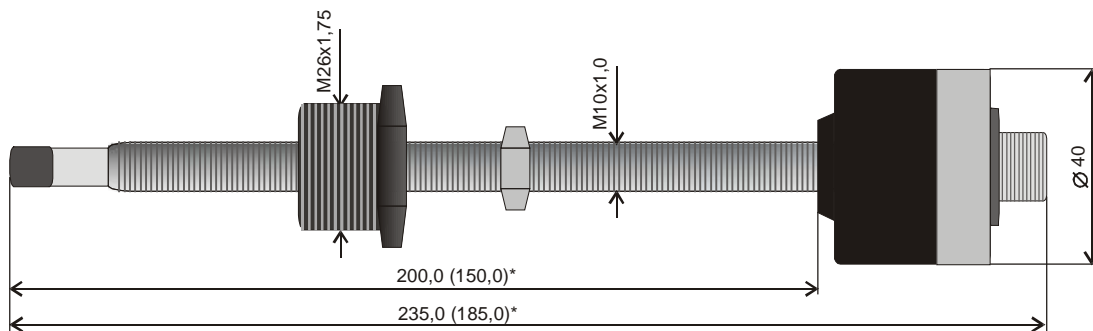


Рис. 2б. Общий вид датчика оборотов ВК-317-1

Датчик **ВК-317.01** конструктивно выполнен из двух узлов – чувствительный элемент датчика (катушка индуктивности) и согласующий усилитель, соединенных кабельной линией связи. Длина линии связи определяется по ТЗ заказчика, но не превышает 12 м.

Чувствительный элемент датчика ВК-317.01 (рис. 2в) представляет собой металлическую пустотелую трубку длиной от 40 до 200 мм, на внешней поверхности которой нарезана резьба M16 или M10 или M20 (длина трубки и калибр резьбы определяется требованиями заказчика). На одном конце датчика закреплен защитный наконечник, внутри которого размещена катушка индуктивности. На противоположном конце датчика находится разъем для подключения кабельной линии связи с согласующим усилителем или выполнен неразборный герметичный кабельный ввод.

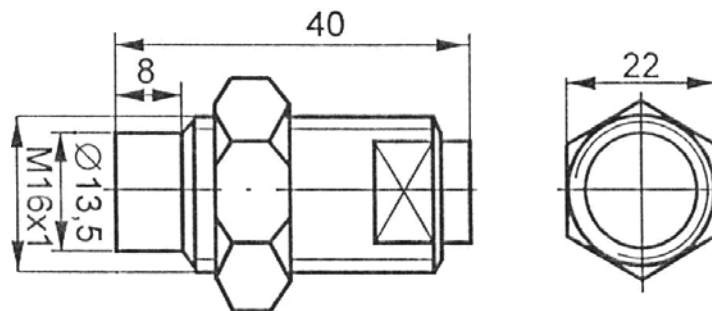


Рис. 2в. Внешний вид чувствительного элемента датчика оборотов ВК-317.01

Согласующий усилитель ВК-317.01 (рис. 3) выполнен в корпусе типа G104. На одном торце корпуса установлен разъем для подключения чувствительного элемента (по специальному заказу – устанавливается гермоввод), на другом – клеммная колодка для внешних подключений. На верхней крышке корпуса имеется окно для светодиодного индикатора "Метка".

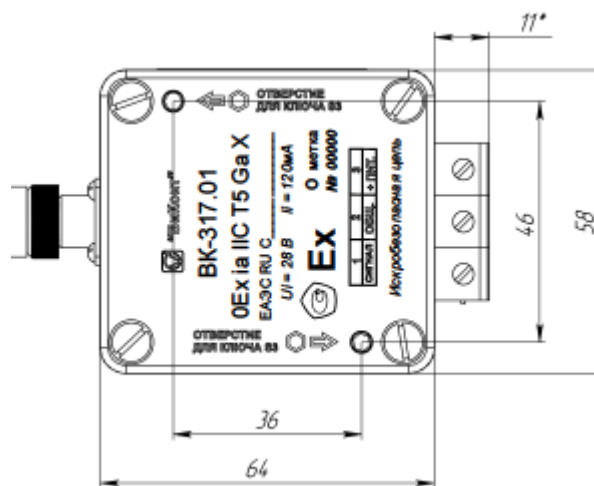


Рис. 3. Внешний вид и габаритные размеры согласующего усилителя датчика оборотов ВК-317.01.

Для работы датчика оборотов достаточно одной метки на валу в виде паза (углубления) или шпонки (выступа).

Степень защиты датчика оборотов от проникновения твердых тел и воды IP65 по ГОСТ 14254–88.

Датчики оборотов формируют импульсный сигнал напряжения TTL уровня (выход "Сигнал"), что позволяет использовать его для работы с любой аппаратурой, в том числе, АСУ, при наличии у нее соответствующего TTL- входа, без вторичного блока ВК-371. Для использования датчика с аппаратурой, использующей другие логические уровни входных сигналов предусмотрен вариант исполнения датчиков оборотов с выходом "открытый коллектор" (вместо TTL выхода). Кроме импульсных сигналов напряжения, в цепи питания датчиков формируется импульсный сигнал тока (перепад тока от 4 до 10 мА), что позволяет подключать датчик к вторичной аппаратуре по двухпроводной схеме.

1.5.1.2. *Технические характеристики датчиков.*

Основные технические характеристики датчиков оборотов приведены в таблице 2.

Таблица 2.

№ n/n	Наименование параметра	Размерность	Значение
1.	Номинальный установочный зазор S	мм	1,5 ± 0,2 2,5 ± 0,2* 3,5 ± 0,3*
2.	Диапазон измерения частоты вращения	мин ⁻¹	1...12999
3.	Рабочий диапазон температур	°С	-30...+60
4.	Напряжение питания	В	12 ± 0,5 15 ± 0,5* 12 - 24*
5.	Выходной сигнал: • открытый коллектор	-	до 50 мА/30 В
6.	• импульсный ТТЛ-уровень		"0" - не более 0,4 В; "1" - не менее 2,4 В.
7.	Длина соединительного кабеля	м	3,5 (1,5; 5; 10, 12)*
8.	Исполнение соединительного кабеля	металлорукав, (ПВХ оболочка)*	
9.	Габаритные размеры, не более: • датчик оборотов ВК-317 • датчик оборотов ВК-317.01 в составе: ➤ чувствительный элемент ➤ согласующий усилитель	мм	M20x1; L=150 M16x1; L=40...200 M10x1; L=40...200* M20x1; L=40...200* 83x58x36
10.	Масса, без учета соединительных линий связи, не более: • датчик оборотов ВК-317 • датчик оборотов ВК-317.01	кг	0,2 0,5

* - значения параметров, выполняемых по специальному заказу.

1.5.1.3. *Установка датчика оборотов.*

Установка датчика оборотов на контролируемом объекте может выполняться в двух вариантах (рис.4).

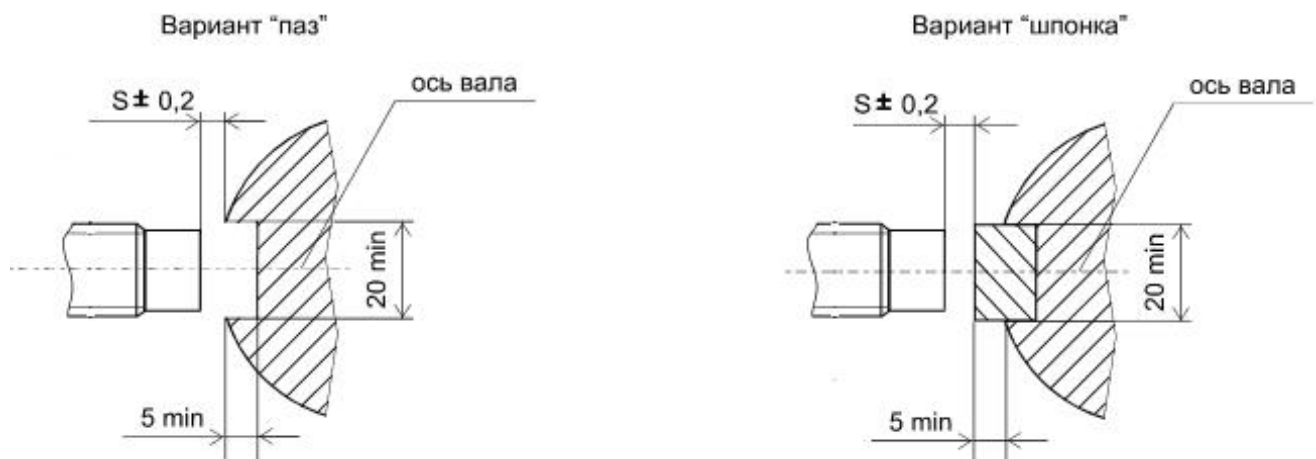


Рис. 4. Установка датчиков оборотов (чувствительного элемента датчика).

Выбор места (контрольной поверхности) и варианта установки на оборудовании для датчика бесконтактного типа является важным моментом. Контрольная поверхность замыкает электромагнитное поле датчика и должна быть выполнена из проводящего магнитного материала. Наличие в поле металлических деталей и/или неравномерностей (неоднородностей) поверхности вызывает ненормируемую погрешность измерения.

При установке начального положения датчика, объект контроля должен находиться в исходном (стационарном) состоянии. Величина номинального установочного зазора S указана в паспорте на датчик.

Датчики оборотов устанавливаются на расстоянии $S \pm 0,2$ мм от зуба шестерни или поверхности вала с помощью щупа. В исходном положении на выходе компаратора должен быть сигнал логического "нуля". При нахождении датчика над пазом на выходе компаратора должен быть сигнал логической "единицы".

В процессе работы поверхность шестерни или вала не должна иметь эксцентриситет или вибрации более 0,2 мм, так как это может привести к ложным срабатываниям датчика, появлению на выходе компаратора нескольких импульсов за один оборот ротора или их отсутствию.

Датчик после установки в начальное положение должен быть закреплен, а крепежные элементы застопорены. Кабель не должен подвергаться воздействию потоков масла и воздуха, не должен вибрировать относительно поверхности крепления. Кабель датчика должен быть механически защищен и закреплен как внутри, так и вне оборудования, без натягов и перегибов с радиусом менее 20 мм.

Крепление кабеля производить: хомутами, скобами (к внутренней поверхности оборудования) с шагом не более 0,35 м; укладкой в трубу, желоб или т.п. которые должны быть закреплены. Вне оборудования кабели должны быть уложены в трубу, желоб или т.п.

1.5.1.4. *Комплект поставки датчика оборотов (отдельно от тахометра ВК-307).*

При поставке Заказчику импульсных датчиков оборотов ВК-317 или ВК-317.01 отдельно от комплекта тахометра ВК-307 на них выписывается паспорт. Датчики без вторичного блока или табло поверке не подлежат.

1.5.2. Вторичный блок тахометра ВК-371Д.

1.5.2.1. *Назначение.*

Вторичный блок тахометра ВК-371Д (далее блок) предназначен для измерения и индикации частоты вращения различного оборудования, а также для выработки сигналов управления.

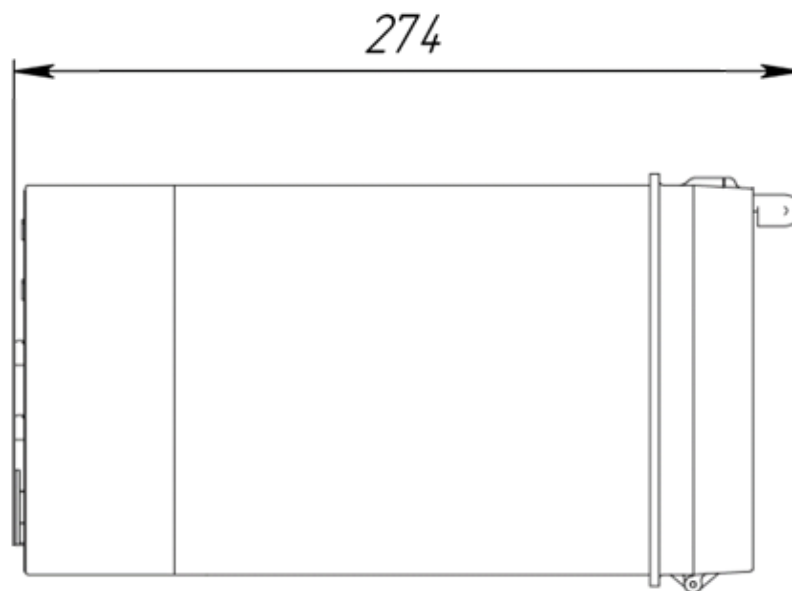


Рис. 5а. Внешний вид и габаритные размеры вторичного блока тахометра ВК-371Д.

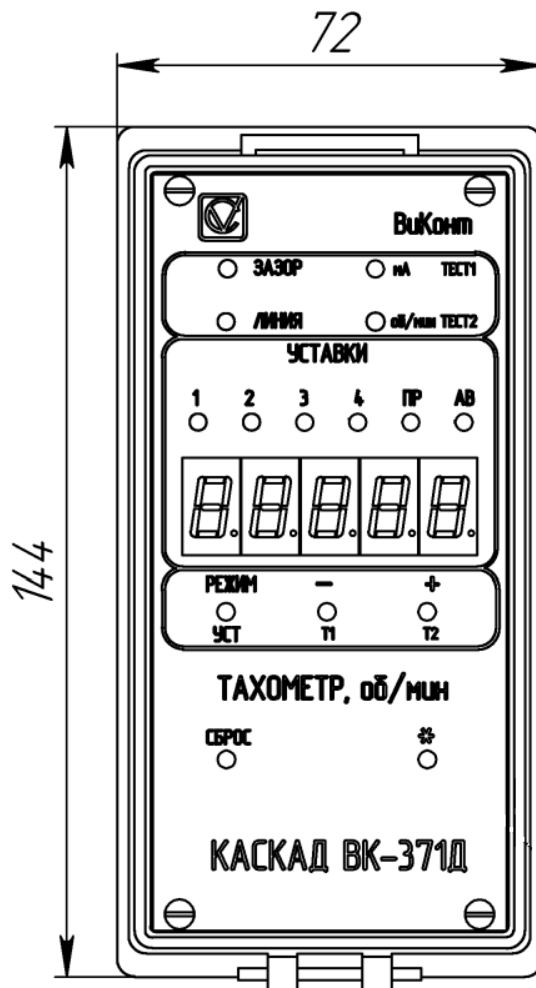


Рис. 5б. Внешний вид и габаритные размеры вторичного блока тахометра ВК-371Д.

Вторичный блок обеспечивает:

- отображение текущего значения частоты вращения на встроенном 5-х разрядном цифровом индикаторе;
- светодиодную индикацию превышения уровней уставок частоты вращения ротора;
- формирование сигналов типа "сухой контакт" путем замыкания соответствующих контактов реле для управления внешними устройствами защиты при превышении установленных значений частоты вращения, заданных уставками "Предупредительная (ПР)" и "Аварийная (АВ)" и при попадании значения частоты вращения в области частот "Зона 1" и "Зона 2";
- сигнализацию в виде мигания красного светодиода «ЛИНИЯ» о неисправности (обрыв или короткое замыкание) линии связи датчика оборотов с вторичным блоком;
- формирование выходного унифицированного токового сигнала диапазона 4 - 20 мА, пропорционального значению частоты вращения от стационарного состояния до заданной максимальной величины ($2000-13000 \text{ мин}^{-1}$) и импульсного сигнала TTL-уровня на каждую метку ротора в диапазоне частот вращения от 1 мин^{-1} до 13000 мин^{-1} ;

- перерасчет количества входных импульсов от датчика оборотов пропорционально числу установленных на роторе меток (количество меток на роторе может быть от 1 до 60).

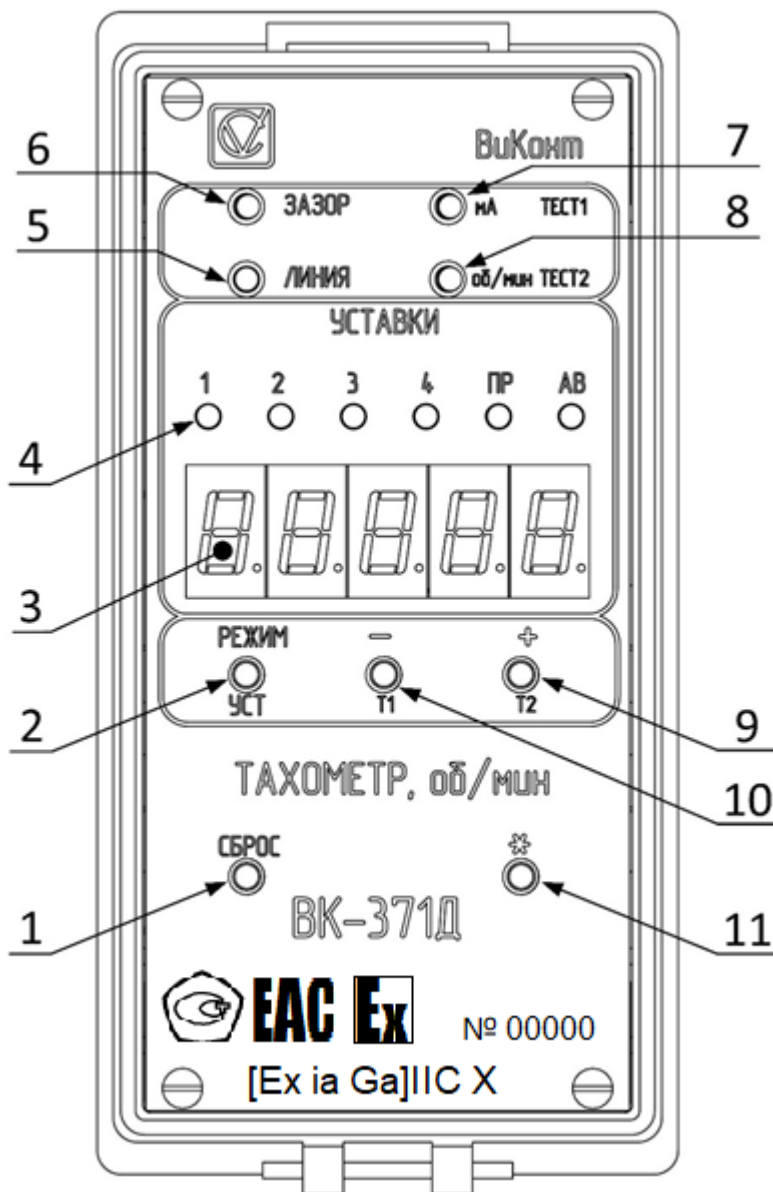


Рис. 6. Лицевая панель вторичного блока тахометра ВК-371Д.

1. Кнопка “СБРОС” для переключения блока в основной режим.
2. Кнопка “РЕЖИМ / УСТ” для переключения режимов работы.
3. Цифровой индикатор.
4. Уставки тахометра.
5. Индикатор “ЛИНИЯ” – состояние линии связи с датчиком.
6. Индикатор “ЗАЗОР” – состояние зазора между датчиком и контролируемой поверхностью.
7. Индикатор “ТЕСТ1” – прибор находится в режиме “Тест 1”.
8. Индикатор “ТЕСТ2” - прибор находится в режиме “Тест 2”.

9. Кнопка "+ / T2" – увеличение значения параметра, вход в режим "Тест 2".
10. Кнопка "- / T12" – уменьшение значения параметра, вход в режим "Тест 1".
11. Кнопка "*" – возврат в предыдущий подрежим.

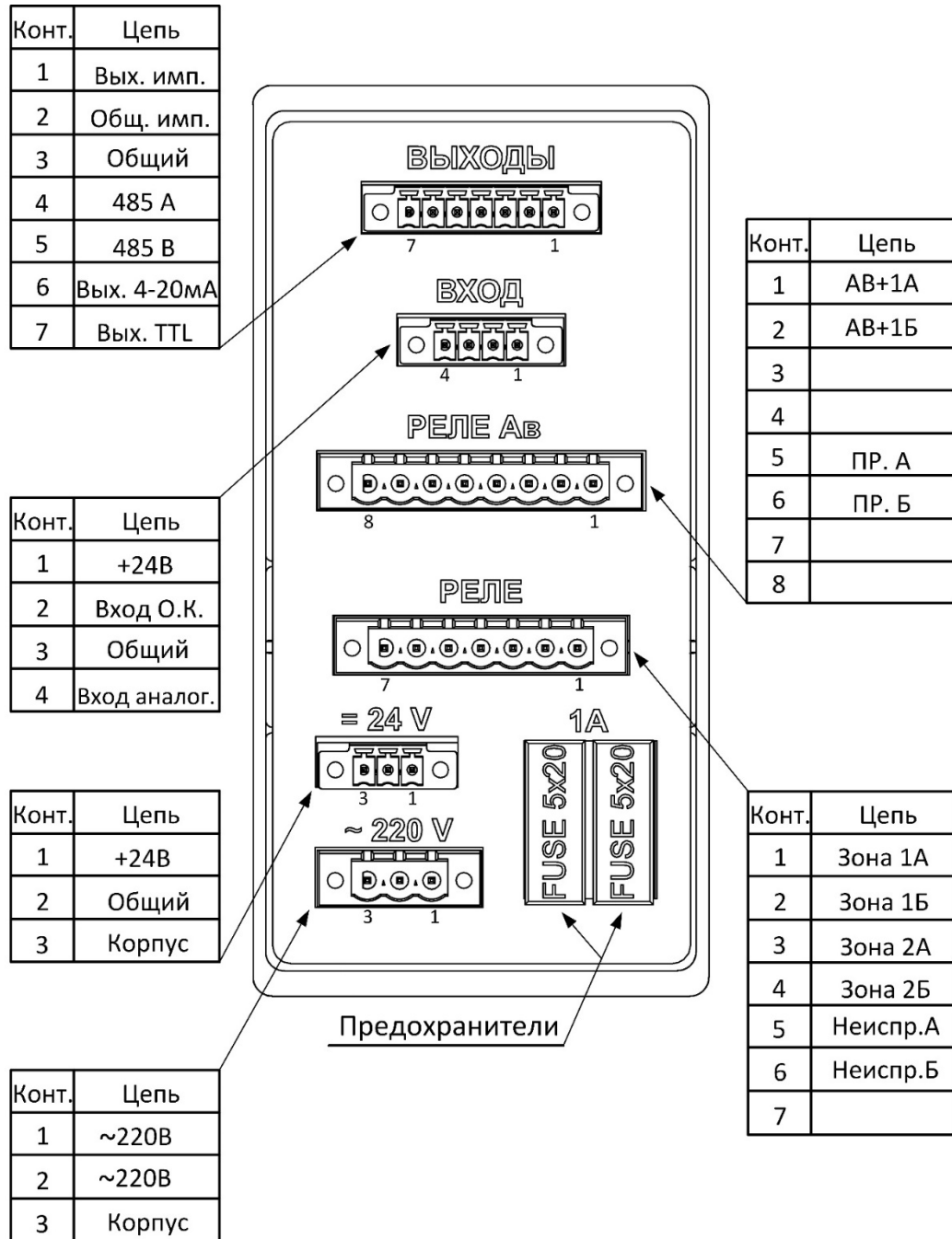


Рис. 7. Внешний вид задней панели блока тахометра ВК-371Д и назначение разъемов.

Схема подключения датчика к блоку указана на странице 23.

1.5.2.2. *Технические характеристики.*

Основные технические характеристики вторичного блока тахометра ВК-371Д приведены в таблице 3.

Таблица 3.

№ п/п	Наименование параметра	Размер- ность	Значение по ТУ
12.	Диапазон измерения частоты вращения: <ul style="list-style-type: none"> • по токовому выходу • по цифровому индикатору 	мин ⁻¹	1...13000; 1...12999
13.	Нормированный диапазон измерения частот вращения: <ul style="list-style-type: none"> • по токовому выходу • по цифровому индикатору 	мин ⁻¹	10...4000 10...9999
14.	Диапазон изменения выходного токового сигнала	мА	4...20
15.	Пределы допускаемой основной абсолютной погрешности измерений частоты вращения в пределах нормированных диапазонов измерения, не более	мин ⁻¹	$\pm (0,005 \cdot N_i + 1)$
16.	Пределы дополнительной погрешности измерений частоты вращения в пределах нормированных диапазонов измерения, вызванной изменением температуры окружающей среды в пределах рабочих условий эксплуатации, не более	мин ⁻¹	$\pm (0,005 \cdot N_i + 0,5)$
17.	Параметры коммутируемых цепей: <ul style="list-style-type: none"> • максимальный ток • максимальное напряжение 	А В	5 250
18.	Напряжение питания	В	$\sim 220 \pm 10\% / 24 \pm 5\%$
19.	Потребляемая мощность	Вт	не более 10
20.	Габаритные размеры, не более: <ul style="list-style-type: none"> • вторичный блок ВК-371Д • выносное табло ВК-371ТД 	мм	147x72x280 123x203x56
21.	Масса, не более <ul style="list-style-type: none"> • вторичный блок ВК-371Д • выносное табло ВК-371ТД 	кг	1,5 1,7
22.	Средний срок службы, не менее	лет	10

* - максимальное значение диапазона измерения частоты вращения по токовому выходу может изменено (установлено) по специальному заказу в пределах от 500 до 13000 мин⁻¹.

Начиная с версии ПО 7.74 длина импульса на выходе TTL прибора ВК-371Д нормирована и составляет 2мс.

1.5.2.3. Устройство и работа вторичного блока тахометра ВК-371Д.

Структурная схема вторичного блока ВК-371Д представлена на рис. 8.

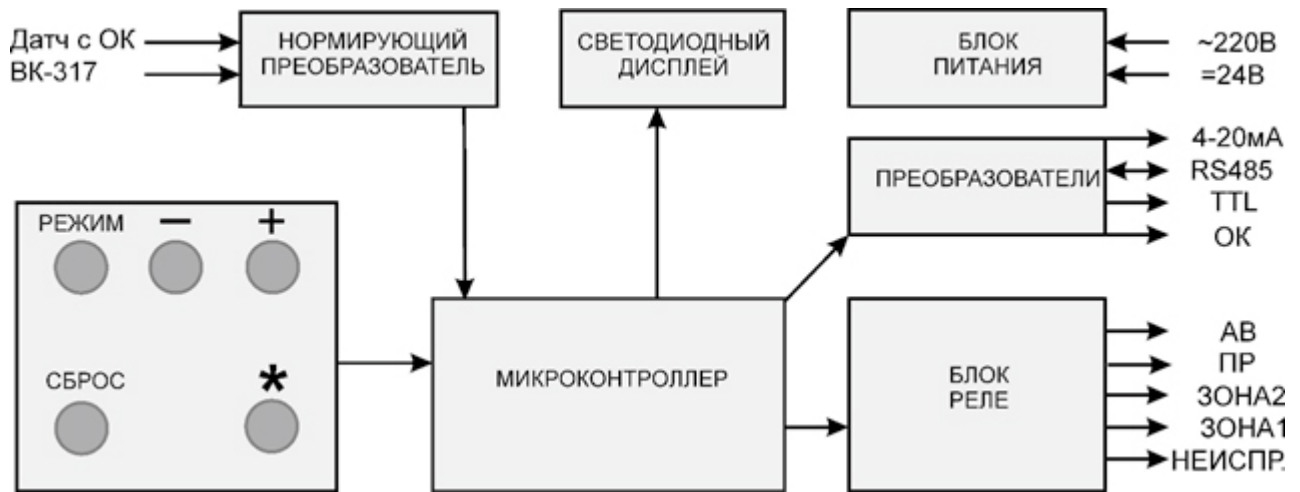


Рис. 8. Структурная схема вторичного блока тахометра ВК-371Д

Сигнал от датчика оборотов через нормирующий преобразователь поступает на вход микроконтроллера (далее: МК) который вычисляет период вращения и соответственно значение частоты вращения. МК формирует токовый выход (4-20мА), TTL сигнал, сигнал типа открытый коллектор (далее ОК) и интерфейс RS485.

МК управляет блоком реле. МК так же отображает на передней панели тахометра текущие значения частоты вращения, индикации состояния превышения уровней частоты вращения, управления процессами задания уставок и контроля блока.

Прибор также контролирует обрыв или короткое замыкание линии связи с датчиком оборотов (кроме датчика с ОК).

1.5.2.4. Элементы управления и индикации ВК-371Д.

На лицевой панели прибора расположены светодиодные цифровой и одиночные индикаторы (см. рис. 6а). На цифровом индикаторе, в зависимости от режима работы, отображается значение измеряемой или задаваемой величины, а также служебная информация. Светодиоды «1», «2», «3», «4», «ПР», «АВ» служат для индикации превышения уставок частоты вращения ротора.

Над индикаторами расположены светодиодные индикаторы (рис. 6):

- ЛИНИЯ - зеленый свет – линия исправна, красный мигающий – линия неисправна.
- ЗАЗОР – режим контроля зазора.
- ТЕСТ1 – первый тестовый режим, в котором контролируется токовый сигнал с датчика или токовый выход 4-20мА.
- ТЕСТ2 – второй тестовый режим, в котором контролируется срабатывание реле.

В нижней части лицевой панели расположены пять кнопок:

- СБРОС – для перехода прибора в ОР.
- РЕЖИМ / УСТ – для перехода в дополнительные режимы работы и, при удержании кнопки в течение не менее трёх секунд, для перехода в режим контроля и регулировки уровня уставок.
- «-» / T1 – в режиме контроля уровня уставок для уменьшения значения на индикаторе, и из ОР, при удержании кнопки в течение не менее трёх секунд, для перехода в первый тестовый режим 1.
- «+» / T2 – в режиме контроля уровня уставок для увеличения значения на индикаторе, и из ОР, при удержании кнопки в течение не менее трёх секунд, для перехода во второй тестовый режим 2.
- «*» - возврат в предыдущий подрежим.

1.5.2.5. Работа прибора в основном режиме.

При подаче питания или нажатии на кнопку «СБРОС», блок переходит в ОР работы (далее ОР). На индикаторе отображается значение частоты вращения ротора. При достижении сигналом величины уставок, срабатывают соответствующие реле и светятся соответствующие светодиоды уставок. Светодиодный индикатор «ЛИНИЯ» светится зеленым светом, если исправна линия связи между преобразователем и блоком вторичным, и входной сигнал на блоке вторичном находится в рабочем диапазоне. Иначе индикатор мигает красным светом, на цифровом индикаторе мигает надпись «Error» и срабатывает реле неисправности, при этом блокируются остальные реле. При работе блока от датчика с открытым коллектором (далее ОК) исправность линии не контролируется. Так же блок может передавать и принимать величину оборотов по интерфейсу RS-485.

1.5.2.6. Просмотр и изменение значений уставок.

Режим регулировки значений уставок включается из ОР работы блока. ОР работы устанавливается сразу после подачи питания, при этом должен включиться индикатор «ЛИНИЯ». Если прибор находится в другом режиме необходимо нажать кнопку «СБРОС». Для перехода в режим регулировки значений уставок необходимо нажать и удерживать в течение не менее трёх секунд кнопку «УСТ». При этом погаснет светодиодный индикатор «ЛИНИЯ» и на первый светодиод индикации уставок будет мигать, а на цифровом индикаторе отображается ее значение. Значение текущей уставки изменяется кнопками «-» или «+». При длительном нажатии на эти кнопки происходит ускоренное изменение значения уставки, причем скорость изменения зависит от продолжительности нажатия. Для перехода к следующей (предыдущей) уставке необходимо кратковременно нажать на кнопку «УСТ» («*»). После просмотра всех уставок блок переходит в ОР режим работы и вновь установленные значения уставок сохраняются в памяти блока. Если во время просмотра/изменения уставок нажать кнопку «СБРОС», внесенные изменения не сохраняются. Если во время индикации первой уставки удерживать кнопку «УСТ», то уставки вернуться к стандартным значениям (для сохранения значений нужно нажать кнопку несколько раз «УСТ» до выхода в ОР).

1.5.2.7. Проверка аналоговых входов/выходов блока.

В разрыв входной и выходных цепей включить образцовые измерители тока (мультиметр в режиме измерения тока, например, В7-64). Допускается использовать один мультиметр, поочередно подключая его к контролируемой цепи.

В режим проверки аналоговых входов/выходов блока можно войти из ОР работы блока. Для перехода в режим проверки аналоговых входов/выходов необходимо нажать и удерживать в течение не менее трёх секунд кнопку «-/T1» (режим ТЕСТ1). При этом на цифровом индикаторе в течении двух секунд высветится обозначение подрежима, а затем будет отображаться величина выходного тока в мА.

В этом режиме сравнивают показания индикатора блока с показаниями образцового измерителя тока, включенного во входной цепи.

При нажатии на кнопку «РЕЖИМ» на цифровом индикаторе высветится обозначение текущего подрежима, а затем будет отображаться величина выходного тока в мА. В подрежимах нажатием на кнопки «+» или «-» можно изменять величину выходного тока, сравнивая при этом показания цифрового индикатора блока и мультиметра подключенного к выходной цепи.

Доступны 2 подрежима проверки токового выхода:

1. " $t \approx 20$ " – режим контроля токового выхода 4...20 мА. В этом подрежиме при каждом нажатии на кнопки «+» или «-» значение выходного тока задается дискретно;
2. "t 20" – режим контроля токового в диапазоне 0...24 мА. В этом подрежиме выходной ток изменяется на единицу младшего разряда при каждом нажатии на кнопки «+» или «-».

Если нажать кнопку «РЕЖИМ» в последнем подрежиме, то прибор возвращается в ОР.

Для выхода в основной режим из любого подрежима - нажать кнопку «СБРОС».

1.5.2.8. Проверка срабатывания реле.

Режим проверки срабатывания реле включается из ОР работы блока вторичного.

Для перехода в режим проверки срабатывания реле необходимо нажать и удерживать в течении не менее трёх секунд кнопку «+/T2» (режим ТЕСТ 2). При этом на цифровом индикаторе высветится обозначение подрежима « $t \approx rL$ », а затем будет отображаться величина оборотов в минуту. В режиме ТЕСТ 2 входной тракт отключается и значение "измеряемой" частоты вращения ротора имитируется и регулируется кнопками «+» или «-».

Имитируя значение частоты можно контролировать срабатывание реле (замыкание контактов на выходных разъёмах блока). Так же светятся соответствующие светодиоды уставок.

Доступны следующие режимы проверки срабатывания реле:

1. " $t \approx rL$ " - в этом подрежиме задается дискретное значение оборотов при каждом нажатии на кнопки «+» или «-»;

2. "t rL" - в этом подрежиме величина оборотов изменяется на единицу младшего разряда при каждом нажатии на кнопки «+» или «-», соответственно, увеличивается или уменьшается;
3. "Auto" - в этом подрежиме величина оборотов автоматически изменяется в пределах диапазона измерения, от минимального до максимального значения.

1.5.2.9. *Конструкция вторичного блока тахометра.*

Блок тахометра конструктивно выполнен в пластмассовом корпусе с прозрачной передней крышкой.

Предохранители F1, F2 установлены в специальных держателях, размещенных в непосредственной близости от разъема “~220В” на задней стенке корпуса.

Кнопки управления и индикаторы (табло и светодиоды) размещены на передней панели и могут закрываться прозрачной крышкой. Соединительные разъемы расположены на задней панели блока.

1.5.2.10. *Установка вторичного блока тахометра ВК-371Д.*

Блок устанавливается в щите (шкафу) управления с помощью деталей из комплекта монтажных частей. В щите делается вырез по габаритному чертежу рис. 9.

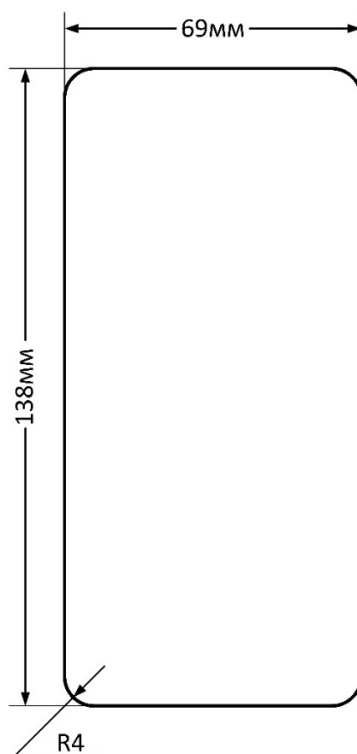


Рис. 9. Разметка под установку блока тахометра ВК-371Д в щите.

Внутренний монтаж в щите управления, т.е. связи от разъемов блока до щита, следует вести проводом НВМ-0,35-IV-600, ГОСТ 17515-72, заключенным в трубки ПВХ. При этом используются ответные части разъемов, входящие в комплект поставки тахометра.

1.5.3. Выносное табло тахометра ВК-371ТД.

1.5.3.1. Назначение.

Выносное табло тахометра ВК-371ТД (далее: табло) предназначено для индикации текущих значений частоты вращения контролируемого объекта на 4-х разрядном цифровом индикаторе в оборотах в минуту (мин^{-1}). Общий вид и назначение разъемов представлены на рис. 10, габаритные и установочные размеры показаны на рис.11.

На вход табло должен поступать импульсный сигнал от датчика с ОК (подключение по трехпроводной схеме) или от другого табло или от вторичного блока ВК-371Д по интерфейсу RS-485. Так же табло может выдавать частоту вращения по интерфейсу RS-485.

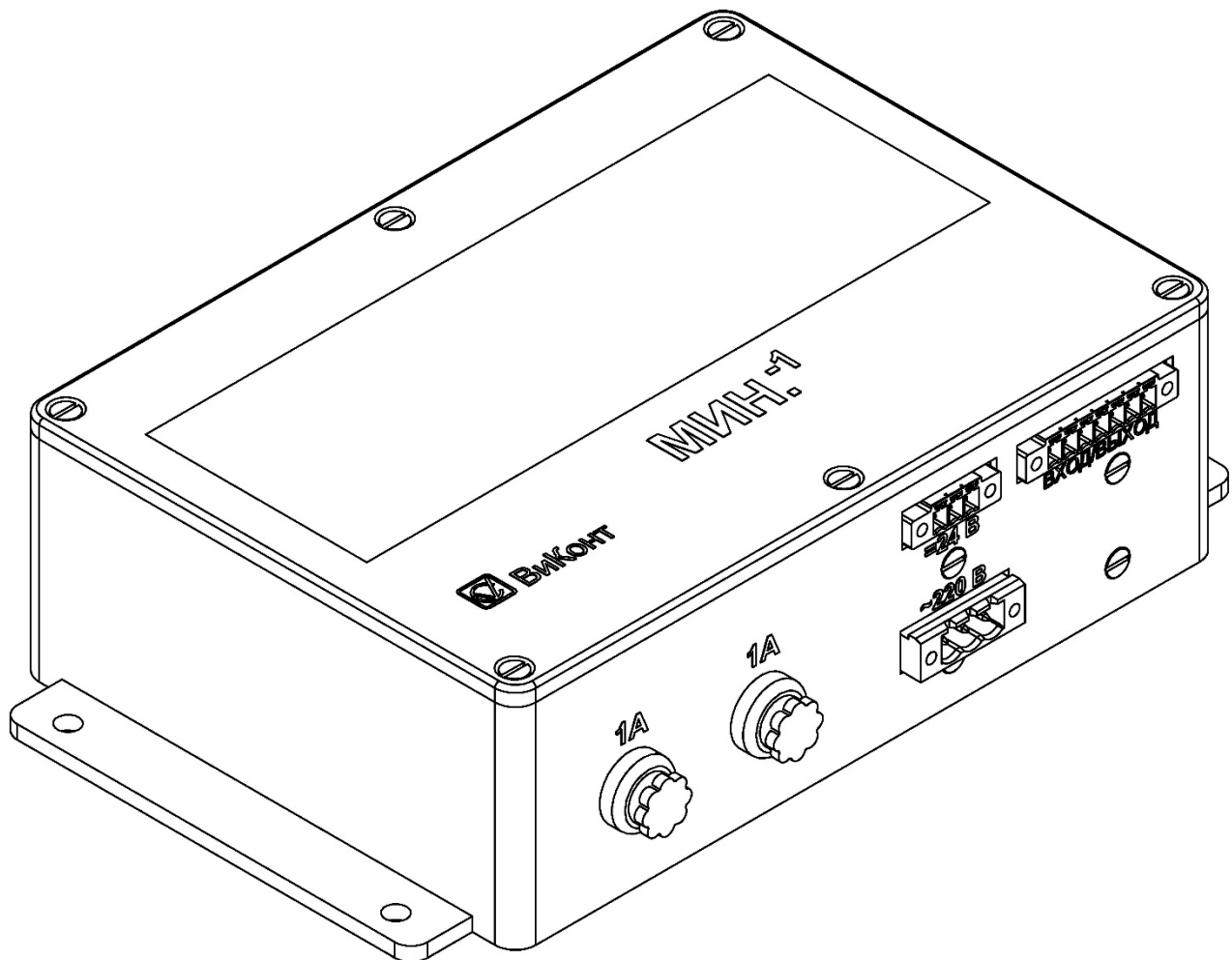


Рис. 10. Общий вид выносного табло тахометра ВК-371ТД и назначение разъемов.

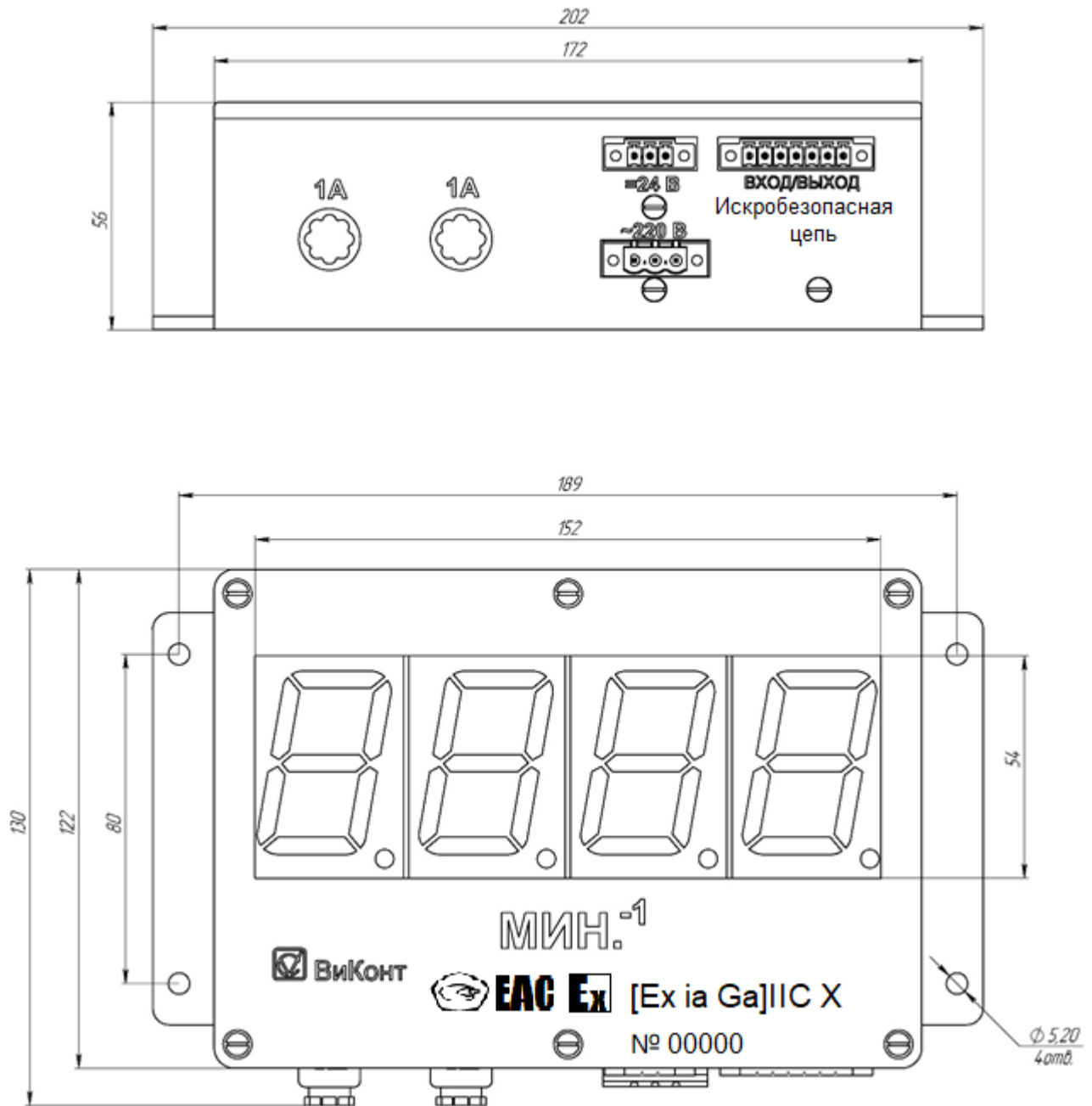


Рис. 11. Габаритные и установочные размеры выносного табло тахометра ВК-371ТД.

1.5.3.2. *Технические характеристики.*

Основные технические характеристики выносного табло тахометра ВК-371ТД приведены в таблице 4.

Таблица 4.

№ п/п	Наименование параметра	Размерность	Значение
1.	Диапазон показаний частоты вращения контролируемого объекта	мин ⁻¹	1...9999
2.	Электропитание: от однофазной сети переменного тока: <ul style="list-style-type: none"> • напряжение; • частота от внешнего источника постоянного напряжения	В; Гц В	~220±10%; 50±1% =24 ± 10%
3.	Сопротивление изоляции между закороченными сетевыми выводами и корпусом (в нормальных условиях) не менее	МОм	20
4.	Потребляемая мощность не более	ВА	10
5.	Рабочие условия эксплуатации: <ul style="list-style-type: none"> • температура окружающего воздуха; • относительная влажность воздуха при температуре +25°С не более 	°С; %	5 - 50; 80
6.	Время установления рабочего режима не более	мин.	15
7.	Габаритные размеры не более, мм	мм	137x202x56
8.	Масса не более, мм	кг	1,7
9.	Средний срок службы, не менее	лет	10
10.	Режим работы	непрерывный в пределах среднего срока службы тахометра	

Вид климатического исполнения УХЛ 4.2 по ГОСТ 15150-69.

1.5.3.3. *Комплект поставки**.

В состав комплект поставки выносного табло тахометра ВК-371Т входят:

1. Выносное табло тахометра ВК-371ТД – 1 шт.;
2. Комплект ответных частей разъемов – 1 компл.;
3. Комплект крепежных изделий – 1 компл.;
4. Руководство по эксплуатации – 1 шт.;
5. Паспорт – 1 шт.

* - при поставке табло отдельно от комплекта тахометра.

1.5.3.4. Конструкция выносного табло тахометра ВК-371ТД.

Общий вид выносного табло ВК-371ТД показан на рис. 10, габаритные и установочные размеры на рис. 11.

Монтаж соединений выносного табло с клеммниками щита (шкафа) следует вести проводом НВМ-0,35-IV-600, ГОСТ 17515-72, заключенным в трубки ПХВ с использованием ответных частей разъемов, входящих в комплект поставки.

1.5.3.5. Устройство и работа выносного табло ВК-371ТД.

Структурная схема табло представлена на рис. 12.

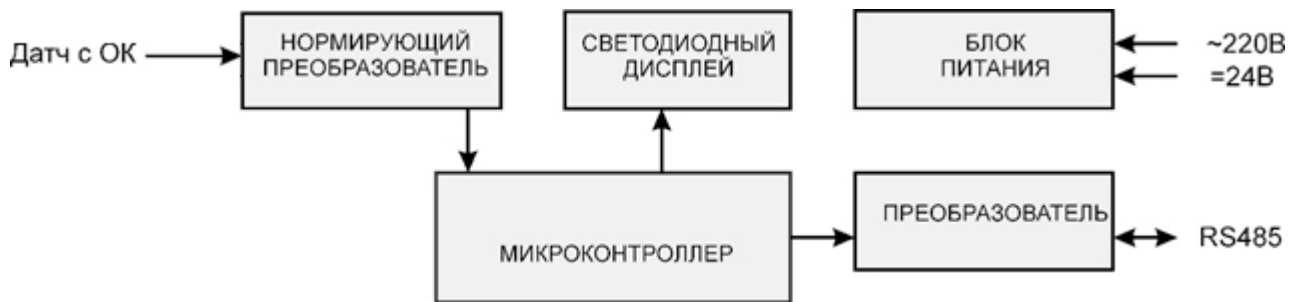


Рис. 12. Структурная схема выносного табло тахометра ВК-371ТД.

Сигнал от датчика через нормирующий преобразователь поступает на вход микроконтроллера (далее: МК) который вычисляет период вращения и соответственно значение частоты вращения. Табло может принимать и выводить частоту оборотов по интерфейсу RS485.

Табло отображает на передней панели текущие значения частоты вращения.

2. ОБЕСПЕЧЕНИЕ ВЗРЫВОЗАЩИЩЕННОСТИ (ИСКРОБЕЗОПАСНОСТИ)

Датчики оборотов (модели ВК-317, ВК-317.01) являются изделиями индивидуального применения. Их эксплуатация допускается только лицами, знающими правила эксплуатации электрооборудования во взрывоопасных зонах, изучившими настоящее руководство по эксплуатации, аттестованными и допущенными приказом администрации к работе с указанными изделиями.

Датчики в процессе эксплуатации должны оберегаться от падений и ударов посторонними предметами. Запрещается эксплуатировать изделие с поврежденными корпусом и/или соединительным кабелем.

На корпусе датчика должна быть нанесена маркировка, содержащая надпись "Искробезопасная цепь", Ex маркировку - "0Ex ia IIC T5 Ga X" и допустимые значения реактивных параметров подключаемой нагрузки.

Во взрывоопасных зонах подключение датчика к вторичному блоку или выносному табло осуществляется только по двухпроводной схеме.

Искробезопасность датчика должна достигаться за счет:

- снижением индуктивности измерительной катушки до значения 100 мкГн, что обеспечивает выполнение требований ГОСТ 31610.11-2014 (IEC 60079-11:2011);
- использованием при изготовлении измерительной катушки медного провода с изоляцией, выдерживающей напряжение пробоя не менее 100 В, который наматывается на диэлектрический каркас. В процессе намотки катушка пропитывается электроизоляционным клеем марки EE 4461 500 F Lowviscositi A 10GMS (1I2FLIOz.) (Contronics corp.) (технические характеристики клея удовлетворяют требованиям стандарта MIL-I-46058C). После проверки работоспособности и индуктивности, катушка заливается тем же клеем и закрывается защитным колпачком, изготовленным из целанекса ПТБ;
- применением в цепи подключения электропитания датчика цепочки из 3-х блокирующих диодов (максимальное обратное напряжение 100 В, максимальный ток не менее 200 мА), исключающих разряд конденсаторов электронной схемы во внешнюю цепь, что соответствует требованиям ГОСТ 31610.11-2014 (IEC 60079-11:2011);
- конструкция и монтаж плат электронного модуля должны соответствовать требованиями ГОСТ 31610.11-2014 (IEC 60079-11:2011);
- монтажная плата электронного модуля должна иметь конформное покрытие. После монтажа радиоэлектронных элементов плата должна покрываться изолирующим лаком типа УР231 ОСТ 92-1468-78 и после его полимеризации, полностью заливается двухкомпонентным компаундом типа Loctite CR6127, или аналогичным, слоем толщиной не менее 1 мм над всеми элементами, в том числе, обеспечивающими взрывозащищенность, что соответствует требованиям ГОСТ 31610.11-2014 (IEC 60079-11:2011);
- обеспечения механической прочности оболочек в соответствии с требованиями ГОСТ 31610.0-2014 (IEC 60079-0:2011);
- обеспечение фрикционной искробезопасности должно достигаться применением при изготовлении корпуса измерительной катушки индуктивности и корпуса согласующего усилителя стали или сплавов с содержанием магния менее 7,5 % по ГОСТ 31610.0-2014 (IEC 60079-0:2011).

Знак "X", стоящий после Ex-маркировки, означает, что при эксплуатации датчиков необходимо соблюдать следующие "специальные" условия:

- Электропитание датчика должно осуществляться от сертифицированного на соответствие требованиям ТР ТС 012/2011 источника постоянного напряжения, имеющего соответствующую Ex маркировку и обеспечивающего напряжение питания 24 В с ограничением тока на уровне 60 мА или от вторичного блока ВК-371 или от табло ВК-371Т.
- К выходным клеммам датчика регистрирующие и/или измерительные приборы должны подключаться через сертифицированные на соответствие требованиям ТР ТС 012/2011 искрозащитные барьеры с напряжением гальванического разделения не менее 1500 В.
- Настройка датчика, подключение сервисной настроечной платы допускается только за пределами взрывоопасной зоны.
- Подключаемые к датчику нагрузки, с учетом линий связи, должны иметь емкость не более 0,05 мкФ и индуктивность не более 0,1 мГн.

Блоки вторичные ВК-371Д, ВК-371DIN и выносное табло ВК-371ТД (блоки) являются изделиями индивидуального применения. Его эксплуатация допускается только лицами, знающими правила эксплуатации электрооборудования во взрывоопасных зонах, изучившими настоящее руководство по эксплуатации, аттестованными и допущенными приказом администрации к работе с указанными изделиями.

Блок в процессе эксплуатации необходимо оберегать от падений, ударов посторонними предметами. Запрещается эксплуатировать изделие с поврежденными корпусом и/или соединительными кабелями.

На корпусе блока должна быть закреплена этикетка с указанием Ex маркировки "[Ex ia Ga] IIC X" и допустимых реактивных параметров подключаемой нагрузки искробезопасной цепи. Разъем для подключения искробезопасных цепей должен отличаться от других разъемов, установленных на блоке. Около разъемов для подключения искробезопасных цепей должна быть установлена этикетка с предупредительной надписью "Искробезопасная цепь".

Во взрывоопасных зонах подключение датчика к вторичному блоку или выносному табло осуществляется только по двухпроводной схеме

Искробезопасность достигается за счет:

- применением в цепи электропитания датчика двух токоограничительных резисторов сопротивлением 220 Ом каждый (номинальная мощность рассеяния каждого 2 Вт), что соответствует требованиям ГОСТ 31610.11-2014 (IEC 60079-11:2011);
- применением в цепях входного токового сигнала датчика токоограничительных резисторов сопротивлением 360 Ом номинальной мощностью рассеяния 0,125 Вт и сопротивлением 1 кОм номинальной мощностью рассеяния 0,5 Вт во второй цепи, что соответствует требованиям ГОСТ 31610.11-2014 (IEC 60079-11:2011);
- применением в цепи питания датчика троированных стабилитронов, ограничивающих выходное напряжение, с учетом технологического допуска, на уровне не более 25,2 В (допустимый максимальный ток 170 мА), что соответствует требованиям ГОСТ 31610.11-2014 (IEC 60079-11:2011);
- применением в измерительной цепи троированных стабилитронов, ограничивающих выходное напряжение на уровне не более 15 В (допустимый максимальный ток 170 мА), что соответствует требованиям ГОСТ 31610.11-2014 (IEC 60079-11:2011);
- применением в цепи электропитания вторичных блоков и табло быстродействующего предохранителя типа С308F-V-160 (номинальный ток срабатывания 160 мА, время срабатывания не более 2 мс), токоограничительного резистора типа С2-33 (сопротивлением 5 Ом, номинальная мощность рассеяния 2 Вт, номинальное напряжение 500 В) и трех блокирующих стабилитронов типа 1.5KE30 (напряжение отсечки 41 В, импульсный ток 200 А), что исключает возможность проникновения повышенного напряжения в искробезопасные цепи при аварии внешнего источника питания и соответствует требованиям ГОСТ 31610.11-2014 (IEC 60079-11:2011);
- применением в цепях выходного сигнала гальванической развязки (максимальное напряжений 1500 В);
- выполнения плат электронных модулей вторичного блока в соответствии с требованиями ГОСТ 31610.11-2014 (IEC 60079-11:2011);

- монтажные платы всех электронных модулей блоков должны иметь конформное покрытие. После монтажа радиоэлектронных элементов платы должны покрываться изолирующим лаком типа УР231 ОСТ 92-1468-78, или аналогичным, что соответствует требованиям ГОСТ 31610.11-2014 (IEC 60079-11:2011);
- обеспечения механической прочности корпуса блоков в соответствии с требованиями ГОСТ 31610.0-2014 (IEC 60079-0:2011);
- электропитание блока должно осуществляться от источника постоянного стабилизированного напряжения 24 В.

Знак "X", стоящий после Ex-маркировки, означает, что при эксплуатации блоков вторичных ВК-371Д, ВК-371DIN и табло ВК-371Т **необходимо соблюдать следующие "специальные" условия:**

- Настройка блоков вторичных допускается только за пределами взрывоопасной зоны.
- Подключаемые по искробезопасным цепям нагрузки, с учетом линий связи, должны иметь емкость не более 0,1 мкФ и индуктивность не более 0,1 мГн.

3. ИСПОЛЬЗОВАНИЕ ПО НАЗНАЧЕНИЮ

3.1. Общие указания.

До включения тахометра ВК-307 необходимо изучить разделы "Указания мер безопасности" и "Подготовка к работе".

Тахометр ВК-307 в зимнее время следует вводить в эксплуатацию после выдержки в нормальных условиях в транспортной упаковке в течение не менее 24 ч.

После извлечения тахометра ВК-307 из транспортной упаковки следует провести внешний осмотр. При внешнем осмотре проверяется:

- комплектность согласно разделу 1.2;
- отсутствие механических повреждений;
- крепление органов управления.

Подготовку к работе следует начинать после ознакомления с данным руководством по эксплуатации.

Не допускайте падений и ударов тахометра ВК-307.

3.2. Указания мер безопасности.

К обслуживанию тахометра допускается персонал, прошедший инструктаж по технике безопасности при работе с оборудованием напряжением до 1000 В.

Питание тахометра осуществляется двухпроводным кабелем питания. Тахометр в рабочем состоянии должен быть надежно заземлен.

Не допускается расположение соединительных кабелей в непосредственной близости от вращающихся объектов.

При эксплуатации тахометр должен подвергаться систематическому внешнему осмотру. При внешнем осмотре необходимо проверить:

- отсутствие обрывов и повреждений изоляции соединительных кабелей;
- надежность крепления;
- отсутствие вмятин или видимых механических повреждений корпусов.

ЭКСПЛУАТАЦИЯ БЛОКОВ ТАХОМЕТРА С ПОВРЕЖДЕНИЯМИ И НЕИСПРАВНОСТЯМИ КАТЕГОРИЧЕСКИ ЗАПРЕЩАЕТСЯ!

3.3. Подготовка к работе.

Установить датчик на объекте в соответствии с п. 1.5.1.4 настоящего руководства. Составные части (блоки) тахометра соединить кабелями, прокладываемыми эксплуатирующей организацией и/или специализированными монтажно-наладочными организациями в соответствии со схемами, приведенными на рис. 13-16.

Внимание! На рисунках 13 – 16 не указана конкретная модификация датчика оборотов, указан тип датчиков "ВК-317", под этим подразумеваются все модели указанного типа.



Рис. 13. Разъём ВК-317.

Назначение контактов разъема или кабельных выводов датчиков оборотов ВК-317 и ВК-317-1 указано в паспорте на изделие. Назначение контактов клеммной колодки датчика оборотов ВК-317.01 указано на корпусе согласующего усилителя.

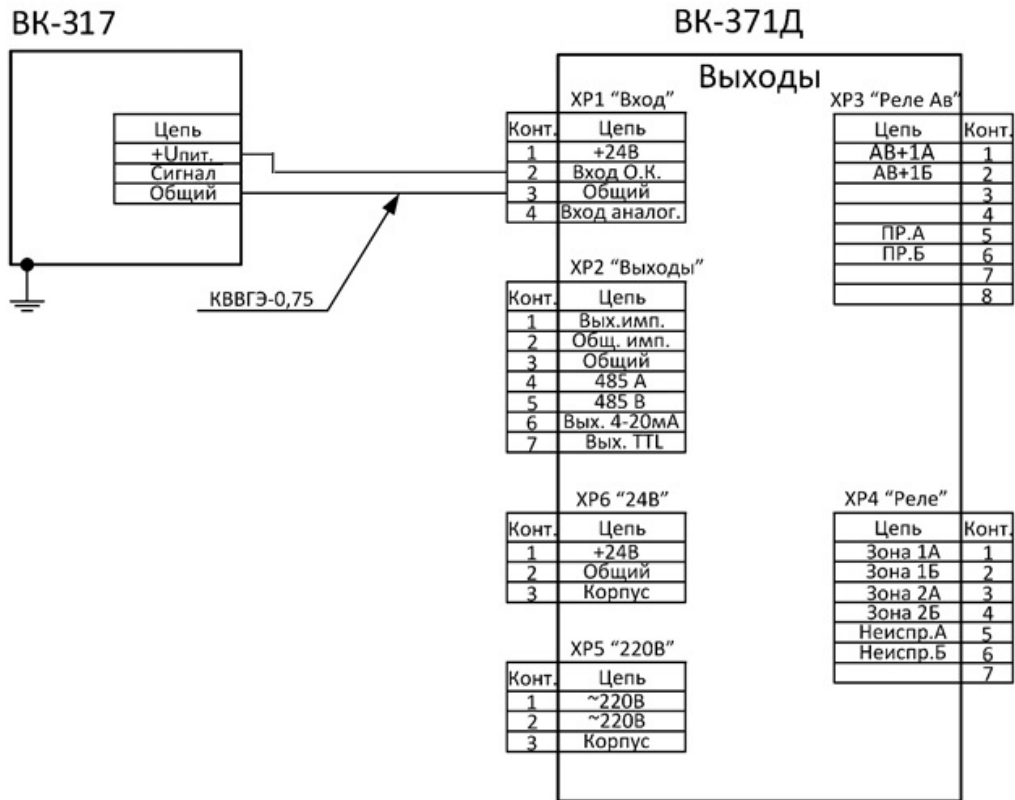


Рис. 14а. Соединение приборов.

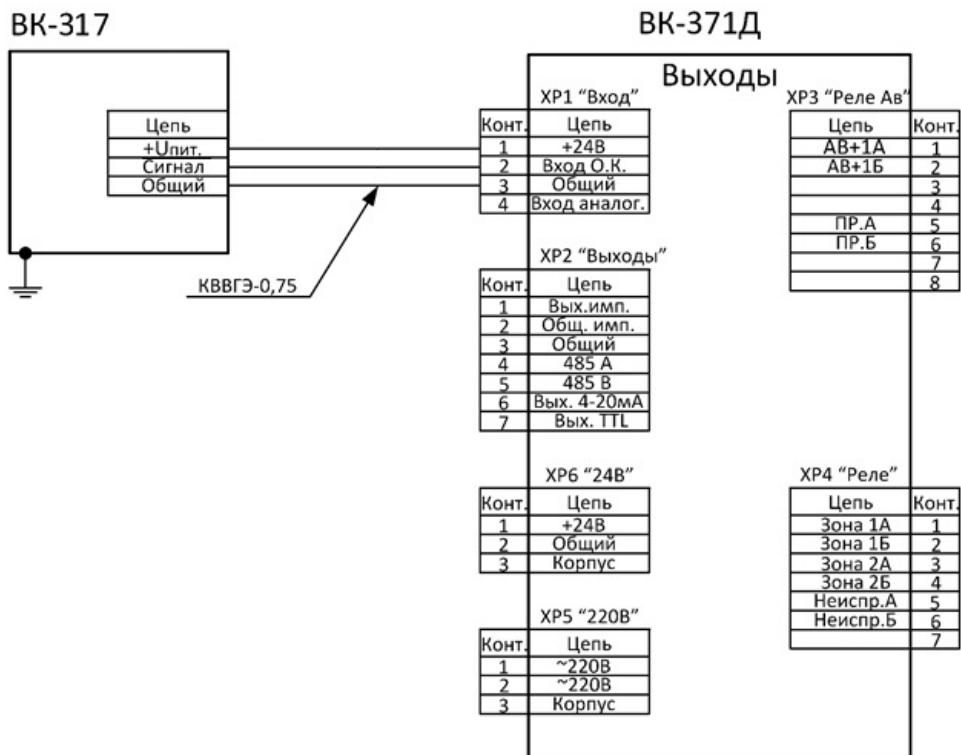


Рис. 14б. Соединение приборов.

Схема соединения тахометра ВК-307 в комплекте датчик оборотов ВК-317 и вторичный блок ВК-371 по а) двухпроводной схеме и б) трехпроводной схеме.

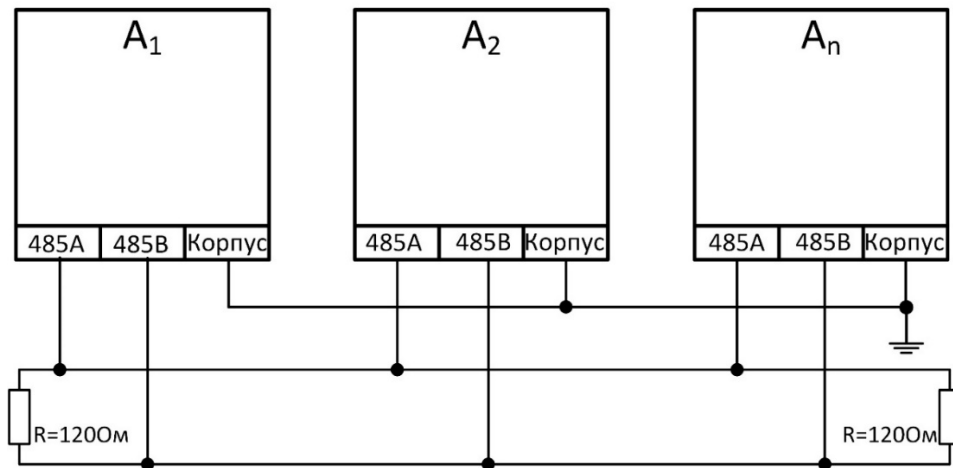


Рис. 15. Схема соединений приборов по интерфейсу RS-485: датчик оборотов должен быть подсоединен к одному из блоков.

$A_1 \dots A_n$ - вторичные блоки ВК-371Д или табло тахометра ВК-317ТД.

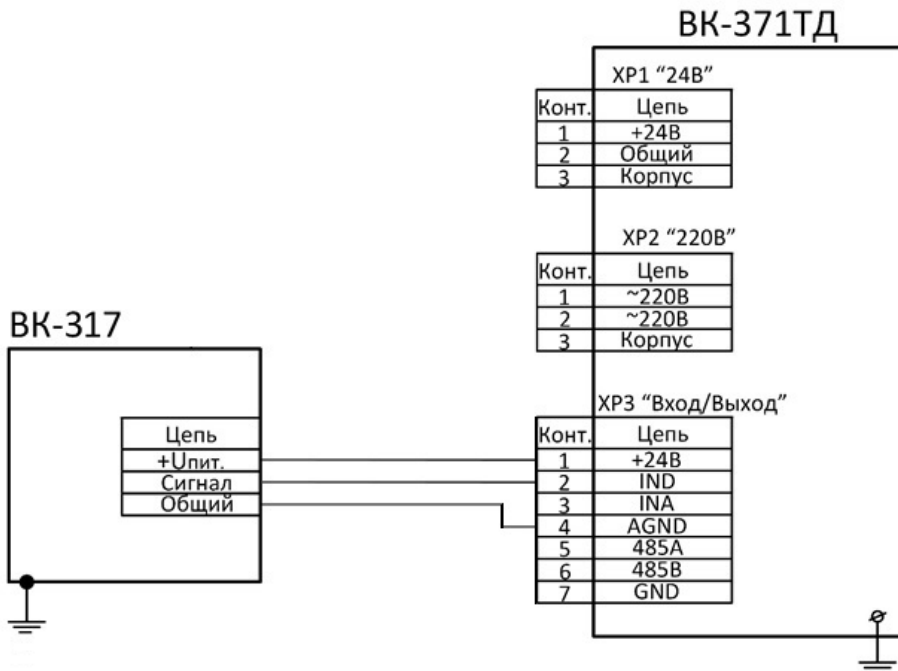


Рис. 16. Схема соединений тахометра ВК-307Т в комплекте датчик оборотов ВК-317 и выносное табло ВК-371ТД ("Сигнал" – открытый коллектор).

Подключить вторичный блок ВК-371 к сети переменного напряжения частотой 50 Гц напряжением 220 В. При этом, если нет вращения оборудования (стационарное состояние контролируемого объекта) на индикаторе частоты вращения загорится 0. Выставить рабочий зазор датчика оборотов ВК-317 согласно паспортным данным на датчик и п. 1.5.1.4.

Прогреть тахометр в течение 15 мин.

Проверить работоспособность блока, согласно п.п. 1.5. Проверить или установить значения уставок, согласно п. 1.4.

Если мигают все цифры индикатора, убедитесь в подключении и исправности датчика оборотов.

3.4. Техническое обслуживание тахометра.

Тахометр ВК-307 не требует специального технического обслуживания, поэтому после первоначальной установки и проверки аппаратуры, мероприятия по техническому обслуживанию сводятся к периодической проверке креплений блоков тахометра, к наблюдению за исправностью и надежному креплению соединительных кабелей.

3.5. Возможные неисправности и способы их устранения.

Перечень возможных неисправностей и способы их устранения приведены ниже, в таблице.

Признаки неисправностей	Вероятная причина	Способ устранения
Тахометр подключен к сети, датчик установлен на работающем оборудовании, но сигнал на выходах близок к "0".	1. Неисправен датчик. 2. Неисправна линия связи. 3. Выход из строя одного из предохранителей.	1. Заменить датчик. 2. Проверить линию связи и устранить неисправность. 3. Проверить и заменить неисправный предохранитель.
На выходах фиксируются предельные значения.	Обрыв цепи экрана при заземлении.	Проверить экран и заземление, устранить неисправность.
Мигают все цифры индикатора.	Неисправен или не подключен датчик оборотов.	Проверить линию связи датчика с табло тахометра или с вторичным блоком тахометра и устранить неисправность.

Ремонт комплекта тахометра ВК-307 может выполняться только специалистами ООО "ВиКонт" или сертифицированными фирмами-представителями.

4. ПОВЕРКА.

Поверка тахометра должна проводиться не реже одного раза в год. Поверку проходят также все тахометры после ремонта или после длительного хранения (более 12 месяцев).

Поверка осуществляется уполномоченными организациями по документу по документу МП 06/008-11 «Тахометры ВК-307. Методика поверки», утвержденному ГЦИ СИ ФБУ «ЦСМ Московской области» 09 сентября 2011 г.

5. ПРАВИЛА ХРАНЕНИЯ.

Блок тахометра должен храниться в упаковке в сухом отапливаемом помещении в соответствии с условиями хранения группы 1 по ГОСТ 15150-69 при температуре от +5°C до +40°C и относительной влажности не более 80% при температуре +25 °С.

Воздух в помещении не должен содержать пыли и примеси агрессивных паров и газов.

6. ТРАНСПОРТИРОВАНИЕ.

Транспортирование может производиться в упаковке предприятия-изготовителя на любое расстояние в крытых транспортных средствах любым видом транспорта, в том числе авиационным.

Условия транспортирования в части климатических воздействий: температура окружающего воздуха от -50°C до +50°C при относительной влажности до 95% при температуре 25°C.

Во время погрузо-разгрузочных работ и транспортирования изделие не должно подвергаться действию атмосферных осадков.

11. ГАРАНТИИ И МЕРЫ ПРЕДОСТОРОЖНОСТИ.

Несмотря на простое управление, не следует начинать работу с тахометром, не ознакомившись предварительно с «Руководством по эксплуатации».

Аппаратура разработана и предназначена для непрерывной работы в условиях закрытых промышленных помещений. Использование тахометра, а также отдельных его комплектующих на открытом воздухе требует специального исполнения.

Использовать разъемы аппаратуры можно только по назначению, в точном соответствии с настоящим Руководством по эксплуатации.

Не допускайте прямого попадания воды и грязи в разъемы тахометра.

Любая несанкционированная попытка вскрытия блоков тахометра ВК-307, а также нарушение правил эксплуатации влекут за собой прекращение гарантийных обязательств!

ООО "ВиКонт"

При возникновении нештатной ситуации в работе аппаратуры, просим обращаться на предприятие-изготовитель – ООО "ВиКонт":

Тел. (495)122-2527

E-mail: info@vicont.ru

Адрес для переписки: 115191, Москва, а/я 65, ООО "ВиКонт".

**ГАРАНТИЙНЫЙ СРОК ХРАНЕНИЯ –
6 МЕСЯЦЕВ – со дня изготовления
ГАРАНТИЙНЫЙ СРОК ЭКСПЛУАТАЦИИ -
12 МЕСЯЦЕВ со дня ввода в эксплуатацию, но не более 18
месяцев со дня изготовления.**