

**НАК ВИП**  
АКЦИОНЕРНОЕ ОБЩЕСТВО  
«НАУЧНО-ПРОИЗВОДСТВЕННЫЙ КОМПЛЕКС «ВИП»

---

ИНН 6662058814

Российская Федерация, 620142, г. Екатеринбург, ул. Щорса, стр.7

<http://www.zaovip.ru> E-mail: [info@zaovip.ru](mailto:info@zaovip.ru)

Тел./факс: (343) 302-03-63

ОКПД 2 26.51.52.120

ОКПД 2 26.51.52.130

**ПРЕОБРАЗОВАТЕЛИ ДАВЛЕНИЯ  
ИЗМЕРИТЕЛЬНЫЕ  
СДВ-SMART  
с выходным сигналом постоянного напряжения**

Руководство по эксплуатации

АГБР.406239.001-17 РЭ



ОС ВСИ  
«ВНИИФТРИ»

**HART**<sup>®</sup>  
COMMUNICATION PROTOCOL



FIELD COMM GROUP<sup>™</sup>  
MEMBER



Май 2022

## Содержание

1	ОПИСАНИЕ И РАБОТА .....	3
1.1	Назначение .....	3
1.2	Технические характеристики.....	6
1.3	Комплектность преобразователей .....	17
1.4	Устройство и работа преобразователей .....	17
1.5	Маркировка .....	17
1.6	Упаковка.....	18
2	ИСПОЛЬЗОВАНИЕ ПО НАЗНАЧЕНИЮ.....	18
2.1	Эксплуатационные ограничения .....	18
2.2	Подготовка преобразователей к использованию .....	18
2.3	Эксплуатация преобразователей .....	22
2.4	Проведение измерений.....	22
3	ТЕХНИЧЕСКОЕ ОБСЛУЖИВАНИЕ .....	23
4	ТЕКУЩИЙ РЕМОНТ .....	24
5	ОБЕСПЕЧЕНИЕ ВЗРЫВОЗАЩИЩЁННОСТИ.....	24
5.1	Средства взрывозащиты преобразователей .....	24
5.2	Обеспечение взрывозащиты при монтаже .....	26
5.3	Обеспечение взрывозащиты при эксплуатации .....	28
5.4	Обеспечение взрывозащиты при ремонте.....	28
6	ХРАНЕНИЕ.....	28
7	ТРАНСПОРТИРОВАНИЕ.....	30
8	УТИЛИЗАЦИЯ .....	30
9	ГАРАНТИИ ИЗГОТОВИТЕЛЯ.....	30
10	СВЕДЕНИЯ О СЕРТИФИКАЦИИ .....	30
	Приложение А Структурная схема условного обозначения преобразователей давления .....	31
	Приложение Б Габаритные чертежи преобразователей .....	41
	Приложение В Схемы подключения преобразователей.....	54
	Приложение Г Чертеж средств взрывозащиты преобразователей.....	58
	Приложение Д Схема электрических соединений преобразователей взрывозащищенных исполнений.....	68
	Приложение Е Настройка преобразователей давления с модулем индикации .....	69
	Приложение Ж Список команд протокола HART® .....	80
	Приложение И Сертификат соответствия.....	94
	Приложение К Инструкция по монтажу кабельных вводов.....	95
	Приложение Л Монтажный чертеж.....	97
	Приложение К Нормативные документы.....	100

Настоящее руководство по эксплуатации распространяется на преобразователи давления измерительные СДВ-SMART с аналоговым выходным сигналом постоянного напряжения 0,8-3,2 В и HART®-протоколом (в дальнейшем — преобразователи). Руководство содержит сведения об устройстве и принципе работы преобразователей, технические характеристики и другие сведения, необходимые для правильной эксплуатации (использования, хранения и технического обслуживания) преобразователей. HART® - зарегистрированный товарный знак FieldCommGroup.

Преобразователи выпускаются в общепромышленном и взрывозащищенном исполнениях.

Преобразователи СДВ-SMART-Ex предназначены для работы во взрывоопасных условиях с видом взрывозащиты «искробезопасная электрическая цепь «ia» и Ex-маркировкой «0Ex ia IIC T6...T5 Ga X».

Преобразователи СДВ-SMART-Exd предназначены для работы во взрывоопасных условиях с видом взрывозащиты «взрывонепроницаемая оболочка «d» и Ex-маркировкой «1Ex db IIC T6...T5 Gb X».

Преобразователи СДВ-SMART-Exdia предназначены для работы во взрывоопасных условиях с видами взрывозащиты «взрывонепроницаемая оболочка «d» (Ex-маркировка «1Ex db IIC T6...T5 Ga X»), искробезопасная электрическая цепь «ia» с Ex-маркировкой «0Ex ia IIC T6...T5 Ga X».

Для эксплуатации преобразователей СДВ-SMART-Ex, СДВ-SMART-Exd и СДВ-SMART-Exdia допускается персонал, ознакомившийся с настоящим руководством по эксплуатации, главой 7.3 ПУЭ, главой 3.4 ПТЭЭП, ГОСТ IEC 60079-14, ГОСТ IEC 60079-17.

Преобразователи взрывозащищённого исполнения соответствуют комплекту документации АГБР.406239.001-33, требованиям по ТР ТС 012/2011, ГОСТ 31610.0, ГОСТ IEC 60079-1, ГОСТ IEC 60079-14, ГОСТ 31610.11 и главы 7.3 ПУЭ, ГОСТ 12.2.007.0, ГОСТ 12.2.003, Правил классификации и постройки морских судов.

## 1 ОПИСАНИЕ И РАБОТА

### 1.1 Назначение

1.1.1 Преобразователи предназначены для непрерывного измерения и преобразования давления абсолютного, избыточного, разрежения, давления-разрежения, разности давлений и гидростатического давления нейтральных и агрессивных, газообразных и жидких сред в унифицированный выходной сигнал постоянного напряжения 0,8-3,2 В и цифровой сигнал на базе HART®-протокола.

1.1.2 Область применения: метрологические службы, аккредитованные на право поверки и калибровки средств измерения давления, системы автоматического контроля, регулирования и управления технологическими процессами на предприятиях газовой, металлургической, химической, пищевой отраслях промышленности, на объектах технического наблюдения Российского морского регистра судоходства (РС).

1.1.3 Рабочая среда для преобразователя — жидкости (в т. ч. масла, дизельного топлива, мазута, керосина, бензина), пар, газы, парогазовые и газовые смеси (в т. ч. газообразный кислород и кислородосодержащие газовые смеси) при давлении до 100 МПа. Рабочая среда не должна кристаллизоваться или затвердевать в приемнике давления.

1.1.4 Преобразователи давления с кодами группы материалов исполнения 03, 04, 07, 10 по таблице А.2 приложения А предназначены для работы в агрессивных средах, включая среды, содержащие сероводород. Указанные исполнения комплектуются кабельными вводами, выполненными из нержавеющей стали, имеют усиленное лакокрасочное покрытие корпуса и дополнительный слой защиты печатных плат. Изделия, рекомендуемые для применения в условиях Оренбургского и Астраханского газоконденсатных месторождений, имеют дополнительную маркировку «ОР» или «Астр» соответственно. Изделия, рекомендуемые для применения на объектах технического наблюдения РС, не должны содержать асбестосодержащих материалов, и имеют дополнительную маркировку «М».

1.1.5 Преобразователи относятся к изделиям ГСП (Государственная система промышленных приборов и средств автоматизации).

1.1.6 По устойчивости к механическим воздействиям преобразователи являются виброустойчивыми и соответствуют классификационным группам L3, V1, V2 по ГОСТ Р 52931 в зависимости от исполнения.

1.1.7 По устойчивости к климатическим воздействиям преобразователи в зависимости от вида исполнения соответствуют по ГОСТ 15150 группам УХЛ3.1, У1, У2, Т3, ТС1, ТВ1, ОМ1, ОМ2.

1.1.8 По устойчивости и прочности к воздействию температур окружающей среды и влажности преобразователи относятся к группам В4, С1, С4 по ГОСТ Р 52931.

1.1.9 Преобразователи относятся к изделиям одноканальным, однофункциональным, восстанавливаемым и ремонтируемым только в условиях предприятия-изготовителя.

1.1.10 Конструкция и покрытие преобразователей обеспечивают устойчивость к маслам и моющим веществам.

1.1.11 По степени защиты от проникновения пыли и воды преобразователи соответствуют группам IP54, IP67 по ГОСТ 14254.

1.1.12 Преобразователи предназначены для работы при атмосферном давлении от 66,0 до 106,7 кПа (от 495 до 800 мм рт.ст.) и соответствуют группе исполнения Р2 по ГОСТ Р 52931.

1.1.13 Преобразователи не содержат материалов и веществ, вредных в экологическом отношении для человека и окружающей среды, поэтому при эксплуатации (применении), испытаниях, хранении, транспортировании и утилизации не оказывают воздействия, опасного в экологическом отношении.

1.1.14 Преобразователи СДВ-SMART-Exd предназначены для работы во взрывоопасных зонах помещений и наружных установок, в которых возможно образование взрывоопасных смесей категорий IIА, IIВ, IIС групп Т1 Т6 с соблюдением требований ГОСТ IEC 60079-14, главы 7.3 ПУЭ, Правил классификации и постройки морских судов (изделия с маркировкой «М»).

1.1.15 СДВ-SMART-Ex с Ex-маркировкой «0Ex ia IIC Т6...Т5 Ga X» имеют взрывозащищённое исполнение с видом взрывозащиты – искробезопасная электрическая цепь «ia» и могут применяться в соответствии с главой 7.3 ПУЭ, ГОСТ IEC 60079-14, Правил классификации и постройки морских судов (изделия с маркировкой «М»), во взрывоопасных зонах, в которых возможно образование взрывоопасных смесей категории IIА, IIВ, IIС групп Т1 – Т6.

1.1.16 Параметры СДВ-SMART-Ex —  $U_i \leq 12$  В,  $I_i \leq 100$  мА,  $C_i \leq 10$  нФ,  $L_i \leq 0,1$  мГн.

1.1.17 Преобразователи СДВ-SMART-Exd имеют вид взрывозащиты «взрывонепроницаемая оболочка» с Ex-маркировкой «1Ex db IIC Т6...Т5 Gb X» и соответствуют требованиям по ТР ТС 012/2011, ГОСТ 31610.0, ГОСТ IEC 60079-1, Правил классификации и постройки морских судов (изделия с маркировкой «М»).

1.1.18 Преобразователи СДВ-SMART-Exdia имеют вид взрывозащиты «взрывонепроницаемая оболочка «d» (Ex-маркировка «1Ex db IIC Т6...Т5 Gb X»), искробезопасная электрическая цепь «ia» с Ex-маркировкой «0Ex ia IIC Т6...Т5 Ga X» и соответствуют требованиям по ТР ТС 012/2011, ГОСТ 31610.0, ГОСТ 31610.11, ГОСТ IEC 60079-1, Правил классификации и постройки морских судов (изделия с маркировкой «М»).

Знак «X» после Ex-маркировки преобразователей СДВ-SMART-Ex, СДВ-SMART-Exd и СДВ-SMART-Exdia указывает на особые условия эксплуатации:

- подключаемый к преобразователю давления Exi, Exdia-исполнения источник питания должен иметь искробезопасные электрические цепи по ГОСТ 31610.11 и искробезопасные параметры (уровень искробезопасной электрической цепи и подгруппу электрооборудования), соответствующие условиям применения преобразователя давления во взрывоопасной зоне;
- при эксплуатации в зоне класса 0, преобразователь давления необходимо оберегать от механических ударов и трения во избежание образования фрикционных искр;
- смотровое окно преобразователя давления следует оберегать от механических ударов;
- взрывозащита преобразователя давления обеспечивается при максимальном давлении в магистрали, не превышающем значения, допустимого для данной модели;
- верхняя и нижняя температура применения преобразователей: для Т5 -  $-61^{\circ}\text{C} \leq t_a \leq +70^{\circ}\text{C}$ , для Т6  $-61^{\circ}\text{C} \leq t_a \leq +60^{\circ}\text{C}$ ;



– монтаж и эксплуатация преобразователя давления должны исключать нагрев элементов конструкции преобразователей выше температуры, допустимой для электрооборудования температурного класса T5, T6 по ГОСТ 31610.0.

При установке в преобразователь клеммного блока с защитой от импульсных перенапряжений (код электронного преобразователя ЭПГ по приложению А) проверка сопротивления и прочности изоляции напряжением 550 В не проводится (срабатывает защита).

Примечание – Преобразователи с видом взрывозащиты «искробезопасная электрическая цепь» с кодом ЭПГ в процессе изготовления подвергаются проверке на сопротивление и прочность изоляции напряжением 550 В без подключения устройства защиты от перенапряжений.

Питание преобразователей СДВ-SMART-Ex должно осуществляться от барьеров безопасности, блоков питания с выходными искробезопасными цепями с параметрами  $U_0 \leq 12$  В,  $I_0 \leq 100$  мА,  $C_0 \geq 10$  нФ,  $L_0 \geq 0,1$  мГн, имеющие сертификат соответствия.

Преобразователи СДВ-SMART-Ex, СДВ-SMART-Exd и СДВ-SMART-Exdia предназначены для работы во взрывоопасных зонах, в которых могут образовываться взрывоопасные смеси газов и паров с воздухом категории ПА, ПВ, ПС групп T1 – T6. Механическая прочность оболочки преобразователя Exd, Exdia -исполнения соответствует требованиям ГОСТ 31610.0 для электрооборудования II группы с высокой опасностью механических повреждений. Механическая прочность оболочки преобразователя Exd, Exdia-исполнения при наличии крышки со смотровым окном (опция со светодиодным индикатором) соответствует требованиям ГОСТ 31610.0 для электрооборудования II группы с низкой опасностью механических повреждений.

1.1.19 Преобразователи с кодом электронных преобразователей ЭПГ по приложению А обеспечивают защиту преобразователя при воздействии грозových или иных переходных перенапряжений (испытательное воздействие класса III по ГОСТ Р 51992).

1.1.20 Структурная схема условного обозначения преобразователей давления измерительных приведена в приложении А и таблицах А.1–А.5.

## 1.2 Технические характеристики

1.2.1 Основные технические характеристики указаны в этикетке на конкретный преобразователь.

1.2.2 Преобразователи устойчивы к воздействию перегрузочного давления в соответствии с таблицей 1. Для преобразователей разности давлений перегрузочное давление подается в плюсовую или минусовую камеру. Преобразователи разности давлений и гидростатического давления прочные при воздействии пробного давления в обе камеры длительностью не более 1 минуты и герметичные при воздействии предельного допустимого рабочего избыточного в соответствии с таблицей 2.

Т а б л и ц а 1 — Величины испытательного давления преобразователей

Верхние пределы измерений (ВПИ), МПа	Испытательное давление, в % от ВПИ	Примечание
До 16 включ.	125	—
Св. 16 до 60,0 включ.	115	—
>> 60,0 >> 100,0 >>	110	—
<p><b>П р и м е ч а н и я</b></p> <p>1. Для преобразователей давления-разрежения верхний предел измерения принимается по избыточному давлению.</p> <p>2. Для преобразователей абсолютного давления с верхним пределом ниже 100 кПа испытательное давление равно атмосферному.</p>		

Т а б л и ц а 2 — Величины предельно-допустимого перегрузочного и пробного давления для преобразователей разности давлений и гидростатического давления.

Модели преобразователей	Предельное допустимое рабочее избыточное давление, МПа	Пробное давление, МПа
1412	4	6
1420	10	15
1430, 1440, 1450, 1460	25	35
1434, 1444	40	56
1530, 1540	4	6

1.2.3 Преобразователи разности давлений выдерживают перегрузку со стороны плюсовой и минусовой камер в течение 1 минуты односторонним воздействием давления равного предельно допускаемому рабочему избыточному давлению. Для устранения возможного влияния перегрузки на характеристики преобразователей после ее снятия необходимо провести подстройку начального сигнала.

1.2.4 Верхние пределы измерений соответствуют таблице 3.

Т а б л и ц а 3 — Верхние пределы измерений моделей преобразователей.

Обозначение преобразователя	Модель	Диапазон верхних пределов измерений $P_B$
Преобразователь абсолютного давления СДВ-SMART-A СДВ-SMART-Ex-A СДВ-SMART-Exd-A СДВ-SMART-Exdia-A	1020	От 2,5 до 10 кПа
	1030	От 4,0 до 40 кПа
	1040	От 10 до 250 кПа
	1041	От 4 до 630 кПа <sup>1)</sup>
	1050	От 0,10 до 2,5 МПа
	1051	
	2050	От 0,25 до 6,3 МПа
	1060	От 0,6 до 16 МПа
	1061	
	2060	

Продолжение таблицы 3 — Верхние пределы измерений моделей преобразователей

Обозначение преобразователя	Модель	Диапазон верхних пределов измерений $P_B$
Преобразователь избыточного давления СДВ-SMART-И СДВ-SMART-Ex-И СДВ-SMART-Exd-И СДВ-SMART-Exdia-И	1112	От 0,16 до 4 кПа
	1120	От 0,4 до 10 кПа
	1130	От 1,6 до 40 кПа
	1140	От 10 до 250 кПа
	1141	От 25 до 630 кПа
	1150	От 0,1 до 2,5 МПа
	1151	
	2150	От 0,25 до 6,3 МПа
	1160	От 0,6 до 16 МПа
	1161	
	2160	От 1,6 до 40 МПа
	1171	От 4,0 до 100 МПа
	2170	
Преобразователь разрежения СДВ-SMART-В СДВ-SMART-Ex-В СДВ-SMART-Exd-В СДВ-SMART-Exdia-В	1212	От 0,16 до 4 кПа
	1220	От 0,4 до 10 кПа
	1230	От 1,6 до 40 кПа
	1240	От 10 до 100 кПа
Преобразователь давления-разрежения СДВ-SMART-ИВ СДВ-SMART-Ex-ИВ СДВ-SMART-Exd-ИВ СДВ-SMART-Exdia-ИВ	1312	Разрежения $P_{в(-)}$ : От 0,125 до 0,8 кПа Избыточного давления: От 0,125 до 0,8 кПа
	1320	Разрежения $P_{в(-)}$ : От 0,5 до 5,0 кПа Избыточного давления: От 0,5 до 5,0 кПа
	1330	Разрежения $P_{в(-)}$ : От 2,0 до 20,0 кПа Избыточного давления: От 2,0 до 20,0 кПа
	1340	Разрежения $P_{в(-)}$ : От 12,5 до 100кПа Избыточного давления: От 12,5 до 150кПа
	1341	Разрежения $P_{в(-)}$ : От 12,5 до 100кПа Избыточного давления: От 12,5 до 530кПа
	1350	Разрежения $P_{в(-)}$ : От 50 до 100 кПа Избыточного давления: От 50 до 2,4 МПа
	1351	
	2350	
Преобразователь разности давлений СДВ-SMART –ДД СДВ-SMART-Ex-ДД СДВ-SMART-Exd-ДД СДВ-SMART-Exdia-ДД	1412	От 0,16 до 4 кПа
	1420	От 0,6 до 10 кПа
	1430	От 1,6 до 40 кПа
	1434	
	1440	От 10 до 250 кПа

Продолжение таблицы 3 — Верхние пределы измерений моделей преобразователей

Обозначение преобразователя	Модель	Диапазон верхних пределов измерений $P_B$
Преобразователь разности давлений СДВ-SMART –ДД СДВ-SMART-Ex-ДД СДВ-SMART-Exd-ДД СДВ-SMART-Exdia-ДД	1444	От 10 до 250 кПа
	1450	От 0,10 до 1,6 МПа
	1460	От 0,6 до 16 МПа
	1530	От 1,6 до 40 кПа
Преобразователь гидростатического давления СДВ-SMART –ДГ СДВ-SMART-Ex-ДГ СДВ-SMART-Exd-ДГ СДВ-SMART-Exdia-ДГ	1540	От 10 до 250 кПа

Примечания:

1) модели с кодом исполнения по материалам 11, 14 имеют максимальный ВПИ 40 кПа и минимальным ВПИ 4 кПа;

модели с кодом исполнения по материалам 12 и 15 имеют максимальный ВПИ 250 кПа и минимальный – 10 кПа;

модели с прочими кодами исполнений по материалам имеют максимальный верхний предел измерения 630 кПа и минимальный верхний предел измерения 25 кПа.

2) Модели 2060 и 2170 не производятся в конструктивном исполнении S по табл. А.6.

3) Преобразователи разности давлений могут использоваться в качестве преобразователей избыточного давления при подключении минусовой камеры к атмосфере.

1.2.5 Преобразователи являются многопределными и могут быть настроены на ряд верхних пределов или диапазонов измерений в соответствии с таблицей 3. Преобразователи также допускают настройку на смещенный диапазон измерений.

1.2.6 Пределы допускаемой основной приведенной погрешности  $\gamma$  указаны в таблицах 4–10. Вариация выходного сигнала не превышает  $0,5\gamma$ . Пределы допускаемой дополнительной приведенной погрешности, вызванной изменением температуры окружающего воздуха, указаны в таблице 11.

Т а б л и ц а 4 — Пределы допускаемой основной приведенной погрешности преобразователей, исключая модели 1020, 1030, 1112, 1212, 1312, 1412, 1240, 1041, 1050

Код пределов допускаемой основной приведенной погрешности	Пределы допускаемой основной приведенной погрешности $\gamma$ , % от ВПИ*		
	$P_{max}/3 \leq P_B \leq P_{max}$	$P_{max}/10 \leq P_B < P_{max}/3$	$P_{max}/25 \leq P_B < P_{max}/10$
0075	$\pm 0,075$	$0,075 + 0,007 * (P_{max}/P_B - 3)$	$0,13 + 0,012 * (P_{max}/P_B - 10)$
010	$\pm 0,1$	$\pm 0,15$	$\pm 0,5$
015	$\pm 0,15$		
025	$\pm 0,25$		
050	$\pm 0,5$		

Примечания:

1  $P_{max}$  — максимальный верхний предел измерений для соответствующей модификации преобразователя;

2  $P_B$  — верхний предел измерений, на который настроен преобразователь;

\* Значения рассчитанных пределов допускаемой основной погрешности округляют до двух значащих цифр

Т а б л и ц а 5 — Пределы допускаемой основной приведенной погрешности преобразователей модели 1020

Код пределов допускаемой основной приведенной погрешности	Пределы допускаемой основной приведенной погрешности $\gamma$ , % от ВПИ	
	$6\text{кПа} \leq P_{\text{в}} \leq 10\text{кПа}$	$2,5\text{кПа} \leq P_{\text{в}} < 6\text{кПа}$
050	$\pm 0,5$	$\pm 1,0$

Т а б л и ц а 6 — Пределы допускаемой основной приведенной погрешности преобразователей модели 1030

Код пределов допускаемой основной приведенной погрешности	Пределы допускаемой основной приведенной погрешности $\gamma$ , % от ВПИ		
	$25\text{кПа} \leq P_{\text{в}} \leq 40\text{кПа}$	$6\text{кПа} \leq P_{\text{в}} < 25\text{кПа}$	$4\text{кПа} \leq P_{\text{в}} < 6\text{кПа}$
025	$\pm 0,25$	$\pm 0,5$	$\pm 1,0$
050	$\pm 0,5$		$\pm 1,0$

Т а б л и ц а 7 — Пределы допускаемой основной приведенной погрешности преобразователей модели 1041

Код пределов допускаемой основной приведенной погрешности	Пределы допускаемой основной приведенной погрешности $\gamma$ , % от ВПИ*			
	$P_{\text{max}}/3 \leq P_{\text{в}} \leq P_{\text{max}}$	$P_{\text{max}}/10 \leq P_{\text{в}} < P_{\text{max}}/3$	$P_{\text{max}}/25 \leq P_{\text{в}} < P_{\text{max}}/10$	$P_{\text{в}} < P_{\text{max}}/25$
0075	$\pm 0,075$	$0,075 + 0,007 * (P_{\text{max}}/P_{\text{в}} - 3)$	$0,124 + 0,012 * (P_{\text{max}}/P_{\text{в}} - 10)$	$0,304 + 0,025 * (P_{\text{max}}/P_{\text{в}} - 25)$
015	$\pm 0,15$		$\pm 0,5$	$\pm 1,0$
025	$\pm 0,25$			
050	$\pm 0,5$		$\pm 1,0$	$\pm 1,5$

\* Значения рассчитанных пределов допускаемой основной погрешности округляют до двух значащих цифр

Модели 1041 с кодами исполнения по материалам 11 и 14 с кодами погрешности 0075, 015, 025 не производятся.

Таблица 7а — Пределы допускаемой основной приведенной погрешности преобразователей модели 1050

Код пределов допускаемой основной приведенной погрешности	Пределы допускаемой основной приведенной погрешности $\gamma$ , % от ВПИ	
	$P_{\text{max}}/10 \leq P_{\text{в}} < P_{\text{max}}$	$P_{\text{max}}/25 \leq P_{\text{в}} < P_{\text{max}}/10$
015	$\pm 0,15$	$\pm 0,5$
025	$\pm 0,25$	
050	$\pm 0,5$	$\pm 1,0$

Т а б л и ц а 8 — Пределы допускаемой основной приведенной погрешности преобразователей моделей 1112, 1212, 1412

Код пределов допускаемой основной приведенной погрешности	Пределы допускаемой основной приведенной погрешности $\gamma$ , % от ВПИ		
	$1\text{кПа} \leq P_{\text{в}} \leq 4\text{кПа}$	$0,4\text{кПа} \leq P_{\text{в}} < 1\text{кПа}$	$0,16\text{кПа} \leq P_{\text{в}} < 0,4\text{кПа}$
025	$\pm 0,25$	$\pm 0,5$	$\pm 1,0$
050	$\pm 0,5$		$\pm 1,0$

Т а б л и ц а 9 — Пределы допускаемой основной приведенной погрешности преобразователей модели 1312

Код пределов допускаемой основной приведенной погрешности	Пределы допускаемой основной приведенной погрешности $\gamma$ , % от ВПИ		
	$1 \text{ кПа} \leq  P_B^+  +  P_B^-  < 1,6 \text{ кПа}$	$0,64 \text{ кПа} \leq  P_B^+  +  P_B^-  < 1 \text{ кПа}$	$0,25 \text{ кПа} \leq  P_B^+  +  P_B^-  < 0,64 \text{ кПа}$
025	$\pm 0,25$	$\pm 0,5$	$\pm 1,0$
050	$\pm 0,5$		$\pm 1,0$

Т а б л и ц а 10 — Пределы допускаемой основной приведенной погрешности преобразователей модели 1240

Код пределов допускаемой основной приведенной погрешности	Пределы допускаемой основной приведенной погрешности $\gamma$ , % от ВПИ
	$P_{max}/10 \leq P_B < P_{max}$
015	$\pm 0,15$
025	$\pm 0,25$
050	$\pm 0,5$

Т а б л и ц а 11 — Пределы допускаемой дополнительной приведенной погрешности преобразователей, вызванной изменением температуры окружающего воздуха

Код пределов допускаемой основной приведенной погрешности	Пределы допускаемой дополнительной приведенной погрешности $\gamma_T$ , вызванной изменением температуры окружающего воздуха на каждые 10 °С, % от ВПИ	
	$P_{max}/10 \leq P_B \leq P_{max}$	$P_{max}/25 \leq P_B < P_{max}/10$
0075, 010, 015, 025	$\pm(0,05 + 0,05P_{max}/P_B)$	$\pm(0,1 + 0,04P_{max}/P_B)$
050	$\pm(0,1 + 0,05P_{max}/P_B)$	

1.2.7 Преобразователи имеют линейно-возрастающую или линейно-убывающую зависимость выходного аналогового сигнала от входного давления. Преобразователи разности давлений могут иметь зависимость пропорциональную корню квадратному от входной величины – разности давлений. Линейно-возрастающая зависимость устанавливается в случае, если верхний предел измерений больше нижнего предела измерений, а линейно-убывающая – при нижнем пределе измерений большем верхнего.

1.2.8 Номинальная статическая характеристики преобразования с линейно-возрастающей зависимостью аналогового выходного сигнала от входной измеряемой величины соответствует виду:

$$Y = Y_H + \frac{(Y_B - Y_H)}{(P_B - P_H)}(P - P_H), \quad (1)$$

где  $Y$  — значение выходного электрического сигнала, В;

$P$  — значение измеряемой физической величины, кПа;

$Y_H, Y_B$  — соответственно нижнее (0,8 В) и верхнее (3,2 В) предельные значения выходного сигнала;

$P_H, P_B$  — соответственно нижний и верхний пределы измерений, кПа.

Номинальная статическая характеристики преобразования с линейно-убывающей зависимостью аналогового выходного сигнала от входной измеряемой величины соответствует виду:

$$Y = Y_B - \frac{(Y_B - Y_H)}{(P_B - P_H)}(P - P_H), \quad (2)$$

Использованные в формуле (2) обозначения аналогичны обозначениям формулы (1).

Номинальная статическая характеристика с функцией преобразования входной измеряемой величины по закону квадратного корня соответствует виду:

$$Y = Y_H + (Y_B - Y_H) \sqrt{\frac{P}{P_B}}, \quad (3)$$

где  $P$  — входная измеряемая величина — разность давлений, кПа;



остальные параметры — то же, что в формуле 2.

Примечание: Выходной сигнал изменяется линейно в диапазоне  $0 \leq P/P_{\text{в}} \leq 0,02$ .

1.2.9 Электрическое питание преобразователей СДВ-SMART, СДВ-SMART-Exd должно осуществляться от источника напряжения постоянного тока с выходным напряжением от 6 до 12 В.

Номинальное значение напряжения питания преобразователей  $7 \pm 0,5$  В.

1.2.10 Питание преобразователей СДВ-SMART-Ex, СДВ-SMART-Exdia должно осуществляться от барьеров безопасности, блоков питания с выходными искробезопасными цепями с параметрами  $U_0 \leq 12$  В,  $I_0 \leq 100$  мА,  $C_0 \geq 10$  нФ,  $L_0 \geq 0,1$  мГн, имеющих сертификат соответствия.

Источник питания, используемый для питания в эксплуатационных условиях преобразователей (кроме СДВ-SMART-Ex) должен удовлетворять следующим требованиям:

- сопротивление изоляции не менее 100 МОм;
- выдерживать испытательное напряжение 550 В при проверке электрической прочности изоляции;

Схемы внешних электрических соединений преобразователей приведены в приложении В.

1.2.11 Преобразователи должны надежно работать при отклонениях параметров питания (напряжения) от номинальных:

- длительное:  $\pm 10$  % от номинального;
- кратковременные циклические:  $\pm 5$  % от номинального;
- кратковременные пульсации:  $\pm 10$  % от номинального.

1.2.11 Сопротивление нагрузки цифровым протоколом HART® должно быть не менее 100 кОм, для преобразователя с выходным сигналом без цифрового протокола – не менее 10 кОм.

1.2.12 Потребляемая мощность при отсутствии нагрузки не более 0,05 Вт.

1.2.13 Время восстановления аналогового сигнала преобразователей после прерывания питания на время не более 0,02 с не превышает 0,05 с.

1.2.14 Предельные ограничения выходного сигнала преобразователей:

- нижнее значение: 0,6 В;
- верхнее значение: 3,6 В.

Величины сигналов насыщения аналогового выхода:

- нижнее значение: 0,7 В;
- верхнее значение: 3,5 В.

1.2.15 При скачкообразном изменении напряжения питания на 1 В от установленного значения за время не более 0,05 с выброс выходного сигнала не превышает 1,5 % от диапазона изменения выходного сигнала продолжительностью не более 1 с.

Пульсация выходного сигнала в диапазоне частот от 0,06 до 5 Гц включительно не превышает значений  $0,7\gamma$ . Пульсация аналогового выходного сигнала в диапазоне частот от 5 до  $10^6$  Гц не превышает 0,25 % от ВПИ.

1.2.16 По степени защиты от проникновения пыли и воды преобразователи соответствуют группам IP54, IP67 по ГОСТ 14254.

1.2.17 Преобразователи устойчивы к воздействию температуры окружающей среды по таблице А.3 приложения А в зависимости от исполнения.

1.2.18 Преобразователи устойчивы и прочны к воздействию синусоидальных вибраций в соответствии с таблицей 12. Направление вибрации должно соответствовать указанному в приложении Б.

Т а б л и ц а 12 — Устойчивость к воздействию синусоидальной вибрации

Группа	Исполнения преобразователей	Исполнение по виброустойчивости по ГОСТ Р 52931
1	СДВ-SMART моделей 1112, 1212, 1312, 1412	L3
2	СДВ-SMART моделей 1020, 1030, 1040, 1120, 1130, 1140, 1220, 1230, 1240, 1320, 1330, 1340, 1420, 1430, 1434, 1440, 1444, 1530, 1540	V1
3	Прочие исполнения СДВ-SMART	V2

Пределы допускаемой дополнительной приведенной погрешности, вызванной воздействием вибрации, в % от ВПИ, не должны превышать следующих значений:

$$\gamma_f = \pm k \cdot \frac{P_{max}}{P_B}, \quad (5)$$

где  $P_{max}$  — максимальный верхний предел измерения модели преобразователя, кПа;

$P_B$  — установленный ВПИ, кПа;

$k$  — коэффициент, равный 0,25 % для моделей групп 1,2;  
0,1 % для моделей группы 3.

1.2.19 Преобразователи СДВ-SMART-Exd, СДВ-SMART-Exdia устойчивы к воздействию удара.

1.2.20 Пределы дополнительной приведенной погрешности преобразователей разности давлений и гидростатического давления при двухстороннем нагружении рабочим избыточным давлением, % от ВПИ:

$$\gamma = Kf \cdot P_{раб} \cdot \frac{P_{max}}{P_B}, \quad (6)$$

где  $Kf$  для модели 1412  $\pm 0,2\%/1$  МПа

$Kf$  для модели 1420  $\pm 0,08\%/1$  МПа

$Kf$  для моделей 1430, 1434, 1440, 1444, 1530, 1540  $\pm 0,04\%/1$  МПа

$Kf$  для моделей 1450, 1460  $\pm 0,02\%/1$  МПа

$P_{раб}$  — значение рабочего избыточного давления, МПа;

$P_{max}$  — максимальный верхний предел измерения, МПа;

$P_B$  — верхний предел измерений, на который настроен преобразователь, МПа.

1.2.21 Преобразователи устойчивы к воздействию промышленных помех:

– наносекундным импульсным помехам по наносекундным импульсным помехам по ГОСТ 30804.4.4, степень жесткости 3;

– радиочастотному электромагнитному полю в полосе частот 80–1000 МГц по ГОСТ 30804.4.3 в полосе частот 80–1000 МГц, степень жесткости 3;

– электростатическим разрядам по ГОСТ 30804.4.2, степень жесткости 4;

– кондуктивным помехам, наведенными радиочастотными электромагнитными полями по ГОСТ Р 51317.4.6, степень жесткости 3;

– магнитному полю промышленной частоты по ГОСТ Р 50648, степень жесткости 5;

– импульсному магнитному полю по ГОСТ Р 50649, степень жесткости 5;

– затухающему магнитному полю по ГОСТ Р 50652, степень жесткости 5;

– микросекундным импульсным помехам большой энергии по ГОСТ Р 51317.4.5, степень жесткости 2 при подаче помехи по схеме «провод-провод» и степень жесткости 3 при подаче помехи по схеме «провод-земля». Критерий качества функционирования — А.

Дополнительная погрешность преобразователей, вызванная воздействием промышленных помех, выраженная в процентах от диапазона изменения выходного сигнала, не превышает 20 % от пределов допускаемой основной погрешности и не нормируется.

1.2.22 Преобразователи соответствуют нормам помехоэмиссии, установленным для класса Б по ГОСТ Р 51318.22.

1.2.23 Преобразователи имеют внешнюю кнопку, расположенную на корпусе, для смещения характеристики преобразователя давления (калибровка «нуля») от монтажного положения на объекте или статического давления.

1.2.24 Пределы допускаемого при калибровке «нуля» смещения характеристики преобразователя давления в зависимости от установленного диапазона изменения сигнала приведены в таблице 13.

Т а б л и ц а 13 — Пределы допускаемого смещения характеристики при калибровке «нуля»

Пределы установленного диапазона изменения сигнала	Предел смещения характеристики преобразователя давления, в % от диапазона измерений
$0,25P_{\max} \leq P_B \leq P_{\max}$	$\pm 5$
$0,1P_{\max} \leq P_B < 0,25 P_{\max}$	$\pm 10$
$P_B \leq 0,1 P_{\max}$	$\pm 20$

1.2.25 Настройка и управление преобразователем, получение информации о номере версии программного обеспечения возможно только дистанционно при помощи управляющего устройства, поддерживающего HART®-протокол.

1.2.26 Время усреднения (демпфирования) выходного сигнала преобразователей может быть выбрано потребителем из следующего ряда: 0,2; 0,4; 0,8; 1,6; 3,2; 6,4; 12,8; 25,6 с.

1.2.27 Дополнительная погрешность, вызванная плавным изменением напряжения питания и воздействием внешнего переменного магнитного поля напряжённостью 1000 А/м, частотой 50 Гц или внешнего постоянного магнитного поля напряжённостью 1000 А/м, не превышает 0,2 от предела допускаемой основной погрешности и не нормируется.

1.2.28 Преобразователи не выходят из строя при обрыве выходной цепи преобразователей, а также при подаче напряжения питания обратной полярности и коротком замыкании выходной цепи преобразователей.

1.2.29 Прочность изоляции и сопротивление электрических цепей преобразователей приведены в таблице 14.

Т а б л и ц а 14 — Вид и значение испытательного напряжения при проверке электрической прочности изоляции, электрическое сопротивление изоляции

Исполнение преобразователя	Действующее значение испытательного напряжения переменного тока частотой 50 Гц практически синусоидальной формы с коэффициентом амплитуды не хуже $1,414 \pm 0,099$ , В эфф, не менее		Нормы электрического сопротивления изоляции, МОм, не менее		
	в нормальных условиях	при относительной влажности 95 $\pm$ 3 % и температуре 35 $\pm$ 5 °С	в нормальных условиях	при верхнем значении предельной рабочей температуры	при относительной влажности (95 $\pm$ 3) % и температуре (35 $\pm$ 5) °С
Невзрывозащищенные исполнения	300	240	100	20	5
Взрывозащищенные исполнения, в соответствии с требованиями ГОСТ 31610.11	550	—	100	—	—

1.2.30 Преобразователи с кодами электронных преобразователей ЭПГ по приложению А обеспечивают защиту преобразователя при воздействии грозových или иных переходных перенапряжений комбинированной волны 1,2/50 мкс. с максимальным значением напряжения 6 кВ и 8/20 мкс. с максимальным значением тока 3кА (испытательное воздействие класса III по ГОСТ Р 51992).

1.2.31 ПО преобразователя предназначено для приема электрического сигнала чувствительного элемента, пропорционального его деформации от приложенного давления.

Значение цифрового кода сигнала, нормированное в широком диапазоне температур, преобразуется в значение давления, отображаемое на светодиодном индикаторе и в унифицированный токовый выходной сигнал.

Интерфейс пользователя позволяет визуализировать измеренное значение давления, получить значение давления по цифровому и аналоговым каналам.

Программное обеспечение преобразователя является встроенным и перезагружаемым. В пользовательском и связанном интерфейсах преобразователя отсутствуют процедуры архивирования результатов измерений.

ПО преобразователя разделено на метрологически значимую часть и метрологически незначимую часть:

к метрологически значимой части относятся программные модули, выполняющие функции:

- сбора, передачи, обработки и представления измерительной информации;
- идентификации метрологически значимой части ПО;
- к метрологически незначимой части относятся программные модули меню прибора:
- формат отображения данных на индикаторе;
- структуры коммуникационного протокола.

Метрологически значимая часть ПО преобразователя имеет возможность проведения идентификации посредством интерфейса связи, или визуально на светодиодном индикаторе в меню прибора.

Идентификационные данные, представленные в таблице 15, включают в себя информацию:

- о номере версии ПО - идентификаторе метрологически значимой части ПО.

Т а б л и ц а 15 – Идентификационные данные программного обеспечения

Идентификационные данные (признаки)	Значение
Идентификационное наименование ПО для СДВ-SMART-0,8-3,2 В	EPDD_hart.a43
Номер версии (идентификационный номер) ПО	не ниже 1.0
Цифровой идентификатор ПО	-
Другие идентификационные данные, если имеются	-

На индикаторном устройстве имеется пароль.

ПО не изменяемое и не считываемое.

Имеется разграничение пользовательского доступа. Пользователи не имеют доступа в сервисный режим.

Протоколы обмена данных содержат методы определения ошибок при помощи проверки соответствия запроса и ответа и вычисления контрольной суммы.

Уровень защиты программного обеспечения вычислителя от непреднамеренных и преднамеренных изменений - «высокий» по Р 50.2.077-2014.

1.2.32 Габаритные и установочные размеры преобразователей приведены в приложении Б.

1.2.33 Масса преобразователей СДВ-SMART, в зависимости от исполнения, не превышает значений, указанных в таблице 16.

Т а б л и ц а 16 — Масса преобразователей

Обозначение моделей преобразователей	Масса, кг, не более
1112, 1312, 1412	11
1212, 1530, 1540	12
1120, 1130, 1140, 1020, 1030, 1040, 1220, 1230, 1240, 1320, 1330, 1340, 1420, 1430, 1434, 1440, 1444, 1450, 1460	5
2050, 2060, 2150, 2160, 2170, 2350	2,5
1050, 1060, 1150, 1160, 1350	1,5
1141, 1151, 1161, 1171, 1041, 1051, 1061, 1341, 1351	1,0

1.2.34 Объем измерительной ячейки (полости) преобразователей для установки разделительной мембраны стороннего производства приведен в таблице 17.

Т а б л и ц а 17 – Объем измерительной ячейки

Обозначение моделей преобразователей	Объем полости, см <sup>3</sup> , не более
1041	1
1051, 1061, 1141, 1151, 1161, 1171, 1341, 1351	0,75
1530, 1540	211,5 (одной камеры)
1120, 1130, 1140, 1220, 1230, 1240, 1320, 1330, 1340, 1420, 1430, 1434, 1440, 1444, 1450, 1460, 1020, 1030, 1040	34,5 (одной камеры)
2050, 2060, 2150, 2160, 2350	3,75
1050, 1060, 1150, 1160, 1350	
1112, 1212, 1321, 1412	

1.2.35 Устойчивость преобразователей к рабочим средам указана в таблице 18. Материал мембраны и деталей, контактирующих с измеряемой средой приведены в таблице А.2.

Т а б л и ц а 18 – Устойчивость преобразователей к средам

Код группы материалов	Модели преобразователей	Рабочая среда										
		Сероводород 25%, диоксид углерода 14,2% (Астраханское ГКМ)	Уксусная и фосфорная кислоты до 40%	Серная кислота (до 80°C)	Сероводород 6%, Диоксид углерода 5,2% (Оренбургское ГКМ)	Морская вода	Диметилгидразин (C <sub>2</sub> H <sub>8</sub> N <sub>2</sub> )	Машинные масла	Дизельное топливо	Кислородоудерживающие смеси	Мазут	Керосин
01	1020, 1030, 1040, 1112, 1120, 1130; 1140, 1212, 1220, 1230, 1240, 1312, 1320, 1330, 1340, 1412, 1420, 1430, 1434, 1440, 1444, 1450, 1460	-			-	-	-	+	+	-	+	+
02	1041, 1051, 1061, 1141, 1151, 1161, 1171, 1341, 1351	-			-	-	+	+	+	+	+	+
03		-			-	+	-	+	+	-	+	+

04	1020, 1030, 1040, 1112, 1120, 1130; 1140, 1212, 1220, 1230, 1240, 1312, 1320, 1330, 1340, 1412, 1420, 1430, 1434, 1440, 1444, 1450, 1460	-			+	+	+	+	+	-	+	+	+
07	1041, 1051, 1061, 1141, 1151, 1161, 1171, 1341, 1351	+			+	+	+	+	+	+	+	+	+
09	1050, 1060, 1150, 1160, 1350, 1530, 1540, 2050, 2060, 2150, 2160, 2170, 2350	+?	+	+	+	+					+	+	+
10		+?	+	+	+	+					+	+	+
11, 12, 13	1041	+/-	+	-	+/-	+/-	+	+	+		+	+	+
14, 15, 16		+	+	+	+	+	+/-	+	+	?	+	+	+

Примечание: данную таблицу следует рассматривать как общую инструкцию при выборе материалов, не гарантирующую устойчивость материалов преобразователей относительно указанных сред. Ответственность за выбор материала лежит на пользователе.

1.2.36 Средняя наработка на отказ, не менее 200000 ч.

1.2.37 Средний срок службы преобразователей не менее 14 лет, кроме эксплуатируемых при измерении параметров агрессивных сред, средний срок службы которых зависит от свойств агрессивной среды и условий эксплуатации.

1.2.38 Средний срок службы преобразователей, предназначенных для измерения параметров:

- агрессивных сред с содержанием сероводорода до 5% объемных (Оренбургское месторождение) - не менее 6 лет;
- агрессивных сред с содержанием сероводорода до 26% объемных (Астраханское месторождение) - не менее 4 лет.

1.2.39 Назначенный срок службы преобразователей взрывобезопасных исполнений составляет:

- 20 лет при работе в средах, не агрессивных по отношению к материалам, контактирующим с измеряемой средой;
- агрессивных сред с содержанием сероводорода до 5% объемных 6 лет;
- агрессивных сред с содержанием сероводорода до 26% объемных - не менее 4 лет.

1.2.40 При заказе комплекта монтажных частей предельно-допустимые характеристики преобразователей соответствуют предельно-допустимым характеристикам комплекта монтажных частей.

1.2.41 При необходимости доукомплектования вид и уровень взрывозащиты дополнительно приобретаемых монтажных частей должен соответствовать виду и уровню взрывозащиты преобразователя, для которого они предназначены.



### 1.3 Комплектность преобразователей

1.3.1 Комплектность преобразователей приведена в таблице 19.

Т а б л и ц а 19 — Комплектность преобразователей

Наименование	Обозначение	Кол., шт	Примечание
1. Преобразователь давления измерительный	АГБР.406239.001-33	1	Исполнение и обозначение в соответствии с заказом
2. Этикетка (паспорт)	АГБР.406239.001-33 ПС	1	
3. Методика поверки	МП 95-221-2013	1	На 100 шт. или в один адрес, или по заказу или в электронном виде
4. Руководство по эксплуатации	АГБР.406239.001-17 РЭ	1	

### 1.4 Устройство и работа преобразователей

1.4.1 Конструктивно преобразователь состоит из первичного преобразователя давления и электронного блока обработки сигналов.

1.4.2 Принцип действия преобразователей основан на тензорезистивном эффекте в полупроводниковом чувствительном элементе. Под воздействием измеряемой величины мембрана деформируется, вызывая изменение сопротивления тензорезисторов чувствительного элемента, а вследствие этого, изменение выходного электрического сигнала. Электрический сигнал преобразуется аналого-цифровым преобразователем в цифровой код, пропорциональный приложенному давлению. Цифровой код передается на устройство, формирующее унифицированный аналоговый и цифровой выходной сигналы.

1.4.3 Платы электронного блока установлены в корпусе. Для защиты от воздействий окружающей среды на платы наносится многослойное защитное покрытие.

### 1.5 Маркировка

1.5.1 На корпусе преобразователей устанавливаются таблички с надписями в соответствии с КД:

- наименование страны, где изготовлено техническое средство;
- товарным знаком или наименованием предприятия-изготовителя;
- наименованием и (или) типом преобразователей;
- порядковым номером преобразователей по системе нумерации предприятия-изготовителя;
- датой изготовления;
- массой, г;
- для СДВ-SMART-Exd, дополнительно: Ex-маркировка, обозначение органа по сертификации, номер сертификата, диапазон рабочих температур для Т5 -  $-61^{\circ}\text{C} \leq t_a \leq +70^{\circ}\text{C}$ , для Т6  $-61^{\circ}\text{C} \leq t_a \leq +60^{\circ}\text{C}$ , специальный знак взрывобезопасности, степень защиты от внешних воздействий по ГОСТ 14254;
- для СДВ-SMART-Ex, дополнительно: Ex-маркировка, обозначение органа по сертификации, номер сертификата, диапазон рабочих температур, напряжение питания, ток, емкость кабеля, индуктивность и потребляемая мощность: для Т5 -  $-61^{\circ}\text{C} \leq t_a \leq +70^{\circ}\text{C}$  для Т6 -  $-61^{\circ}\text{C} \leq t_a \leq +60^{\circ}\text{C}$ ,  $U_i \leq 12 \text{ В}$ ,  $I_i \leq 100 \text{ мА}$ ,  $C_i \leq 10 \text{ нФ}$ ,  $L_i \leq 0,1 \text{ мГн}$ ,  $P_i \leq 0,05 \text{ Вт}$ , — а также специальный знак взрывобезопасности, степень защиты от внешних воздействий в соответствии с исполнением по ГОСТ 14254.
- для СДВ-SMART-Exdia, дополнительно: Ex-маркировка, обозначение органа по сертификации, номер сертификата, диапазон рабочих температур, напряжение питания, ток, емкость кабеля, индуктивность и потребляемая мощность: для Т5 -  $-61^{\circ}\text{C} \leq t_a \leq +70^{\circ}\text{C}$  для Т6 -  $-61^{\circ}\text{C} \leq t_a \leq +60^{\circ}\text{C}$ ,  $U_i \leq 12 \text{ В}$ ,  $I_i \leq 100 \text{ мА}$ ,  $C_i \leq 10 \text{ нФ}$ ,  $L_i \leq 0,1 \text{ мГн}$ ,  $P_i \leq 0,05 \text{ Вт}$ , — а также

специальный знак взрывобезопасности, степень защиты от внешних воздействий в соответствии с исполнением по ГОСТ 14254.

1.5.2 Знак утверждения типа СИ наносится изготовителем на титульный лист этикетки типографским способом.

1.5.3 Оттиски клейм ОТК изготовителя и поверителя ставятся в соответствующие разделы этикетки.

## 1.6 Упаковка

1.6.1 Упаковка преобразователей обеспечивает сохранность преобразователей при хранении и транспортировании.

1.6.2 Перед упаковыванием преобразователей кислородного исполнения (К) производится обезжиривание и очистка по ОСТ 26-04-2158, что подтверждается простановкой штампа «Обезжирено согласно ОСТ 26-042158» в паспорте (этикетке) на изделие.

1.6.3 Приемник давления преобразователя кислородного исполнения (К) защищается от загрязнений колпачком, а сам преобразователь помещается в запаянный полиэтиленовый пакет. Приемник давления преобразователя не кислородного исполнения допускается не защищать колпачком.

1.6.4 При поставке преобразователя с комплектом монтажных частей (ответной частью разъема) последний упаковывается отдельно.

1.6.5 Вместе с преобразователями в тару укладывается этикетка.

## 2 ИСПОЛЬЗОВАНИЕ ПО НАЗНАЧЕНИЮ

### 2.1 Эксплуатационные ограничения

2.1.1 Не допускается применение преобразователей для измерения давления сред, агрессивных по отношению к материалам конструкции преобразователей, контактирующим с измеряемой средой.

2.1.2 Не допускается механическое воздействие на мембрану приемника давления со стороны полости измерительного блока.

2.1.3 При эксплуатации преобразователей необходимо исключить:

- накопление и замерзание конденсата в рабочих камерах и внутри соединительных трубопроводов (для газообразных средств);
- замерзание, кристаллизацию среды или выкристаллизовывание из неё отдельных компонентов (для жидких сред).

2.1.4 При измерении давления агрессивных или кристаллизующихся, а также загрязнённых сред отборные устройства давления должны иметь разделительные сосуды или мембраны. Разделительные сосуды должны устанавливаться как можно ближе к точке отбора давления.

### 2.2 Подготовка преобразователей к использованию

2.2.1 При получении преобразователей необходимо осмотреть упаковку и, убедившись, что она не имеет повреждений, произвести распаковку.

2.2.2 Проверить комплектность преобразователей в соответствии с 1.3.

2.2.3 Внешним осмотром следует проверить преобразователи и резьбовые соединения на отсутствие видимых повреждений.

2.2.4 Приёмник давления преобразователей и монтажные части, предназначенные для преобразования давления газообразного кислорода и кислородосодержащих смесей, должны быть очищены и обезжирены по РД 92-0254-89. Для преобразователей, предназначенных для работы в среде газообразного кислорода и кислородосодержащих смесей, убедиться в наличии в этикетке (паспорте) штампа «Обезжирено согласно ОСТ 26-04-2158».

2.2.5 При монтаже преобразователей СДВ-SMART-Ex, СДВ-SMART-Exd и СДВ-SMART-Exdia (вводе в эксплуатацию) необходимо руководствоваться настоящим РЭ, главой 3.4 ПТЭЭП, главой 7.3 ПУЭ, ГОСТ IEC 60079-14, а также:

- габаритным чертежом преобразователей (приложение Б);
- чертежом средств взрывозащиты (приложение Г);
- другими документами, действующими на предприятии, регламентирующими использование средств измерения давления.

2.2.6 Положение преобразователей при монтаже – произвольное, удобное для монтажа, демонтажа и обслуживания.

2.2.7 При монтаже преобразователей усилие затягивания, прикладываемого к гайке корпуса, не должно превышать 60 Н·м.

2.2.8 Уплотнение для соединения типа 1–3 исполнение 1 по ГОСТ 25164 рекомендуется выполнять с помощью прокладки.

2.2.9 При монтаже преобразователей следует учитывать следующие рекомендации:

- окружающая среда не должна содержать примесей, вызывающих коррозию деталей преобразователей, не предназначенных для работы в агрессивных средах;

- температура измеряемой среды в рабочей полости преобразователя не должна превышать допустимой температуры окружающего воздуха. Поскольку в рабочей полости преобразователя нет протока среды, температура на входе в преобразователь невзрывозащищенного исполнения, как правило, не должна превышать 120 °С. Для снижения температуры измеряемой среды на входе в рабочую полость преобразователь устанавливают на соединительной линии, длина которой для исполнений ДД рекомендуется не менее 3 м, а для остальных исполнений — не менее 0,5 м. Указанные длины являются ориентировочными, зависят от температуры среды, диаметра и материала соединительной линии, и могут быть уменьшены.

- в случае установки преобразователей непосредственно на технологическом оборудовании и трубопроводах должны применяться отборные устройства с вентилями для обеспечения возможности отключения и проверки преобразователей;

- размещать отборные устройства рекомендуется в местах, где скорость движения рабочей среды наименьшая, поток без завихрений, т. е. на прямолинейных участках трубопроводов при максимальном расстоянии от запорных устройств, колен, компенсаторов и других гидравлических соединений;

- при пульсирующем давлении рабочей среды, гидроударах, отборные устройства должны быть с отводами в виде петлеобразных успокоителей;

- соединительные линии (рекомендуемая длина — не более 15 метров) должны иметь односторонний уклон (не менее 1:10) от места отбора давления вверх, к преобразователям, если измеряемая среда газ, и вниз, к преобразователям, если измеряемая среда жидкость. В случае невозможности выполнения этих требований при измерении давления газа в нижней точке соединительной линии необходимо предусмотреть отстойные сосуды, а в наивысших точках соединительной линии, при измерении давления жидкости — газосборники;

- при использовании соединительных линий в них должны предусматриваться специальные заглушаемые отверстия для продувки (слива конденсата);

- соединительные линии (импульсные трубки) необходимо прокладывать так, чтобы исключить образование газовых мешков (при измерении давления жидкости) или гидравлических пробок (при измерении давления газа);

- магистрали (соединительные линии) должны быть перед присоединением преобразователей тщательно продуты для уменьшения возможности загрязнения полости приёмника давления преобразователей;

- после присоединения преобразователей следует проверить места соединений на герметичность при максимальном рабочем или максимально допустимом перегрузочном давлении (не превышающем величин, указанных в таблице 2). Спад давления за 15 минут не должен превышать 5 % от подаваемого давления.

2.2.10 Для исключения случаев возникновения односторонних перегрузок в процессе эксплуатации преобразователей разности давлений необходимо строго соблюдать определенную последовательность операций при включении преобразователя давления в работу при использовании клапанного блока (рисунок 1):

- 1) закройте вентили I, II и III, для чего поверните их рукоятки по часовой стрелке (глядя со стороны соответствующих рукояток) до упора (положение А);
- 2) откройте запорную арматуру, установленную на технологическом оборудовании, как в «плюсовой», так и в «минусовой» линиях;
- 3) уравняйте давление в «плюсовой» и «минусовой» камерах, для чего плавно поверните рукоятки вентиля I и III на 1,5–2 оборота против часовой стрелки. После этого проверьте и, в случае необходимости, откорректируйте выходной сигнал;
- 4) поверните рукоятку вентиля III по часовой стрелке до упора (положение А);
- 5) поверните рукоятку вентиля I «плюсовой» камеры против часовой стрелки до упора (положение В);
- 6) поверните рукоятку вентиля II «минусовой» камеры против часовой стрелки до упора (положение В).

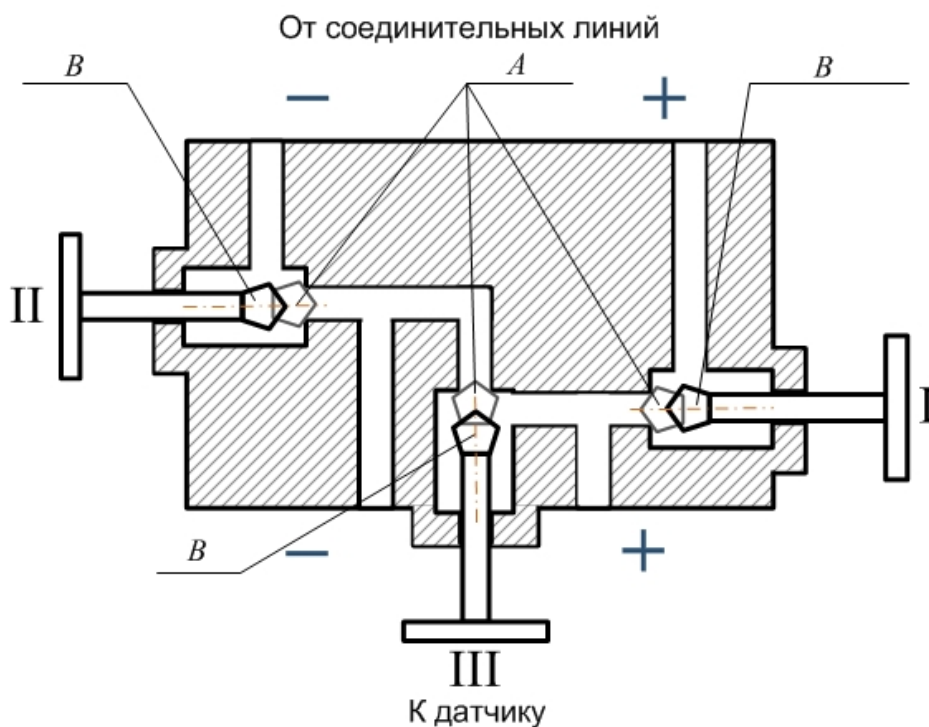


Рисунок 1 — Схема клапанного блока

2.2.11 Преобразователи подключаются к источнику питания (соблюдая полярность источника питания) и нагрузке соединительными проводами линии связи. Схема подключения преобразователей приведена в приложении В.

2.2.12 После транспортирования в условиях отрицательных температур окружающей среды первое подключение преобразователей к источнику электропитания допускается после выдержки преобразователей не менее 3 часов в нормальных условиях.

2.2.13 Корпус преобразователя должен быть заземлен в соответствии с требованиями ГОСТ ИЕС 60079-14.

2.2.14 Подключение преобразователей к нагрузке и источнику питания осуществляется кабелем с изоляцией и числом медных проводов, соответствующим числу проводников в линии связи (например, КУФЭФ 3×0,35-250 ТУ16-505.179-76). Рекомендуемое сечение проводников кабеля от 0,35 до 1,5 мм<sup>2</sup>.

2.2.15 Для преобразователей СДВ-SMART-Ex, СДВ-SMART-Exdia необходимо проверить выполнение требований к линии связи:

- сопротивление кабеля:  $R_K \leq 20$  Ом;
- ёмкость кабеля:  $C_K \leq 0,04$  мкФ;

– индуктивность кабеля:  $L_K \leq 0,1$  мГн.

2.2.16 Для СДВ-SMART-Ex, СДВ-SMART-Exd<sub>ia</sub> должны быть выполнены условия в соответствии с п. 12.2.5.1 ГОСТ IEC 60079-14:

–  $U_o \leq U_i$

–  $I_o \leq I_i$ ;

–  $C_o \geq C_i + C_K$ ;

–  $L_o \geq L_i + L_K$ .

2.2.17 Рекомендуется выполнять линию связи в виде витой пары в экране.

2.2.18 При отсутствии гальванического разделения каналов питания преобразователей заземление нагрузки допускается только со стороны источника питания (ИП).

2.2.19 При необходимости уменьшения уровня пульсаций выходного электрического сигнала преобразователей, например, из-за пульсации измеряемого параметра, допускается параллельно сопротивлению нагрузки в приёмнике сигнала включать неполярный конденсатор (например, типа К10-17) с номинальным рабочим напряжением не менее 63 В, при этом следует выбирать конденсатор с минимальной ёмкостью, обеспечивающей допустимый уровень пульсаций на сопротивлении нагрузки.

2.2.20 Настройка параметров преобразователя производится соответствии с Приложением Е.

2.2.21 Варианты установки преобразователей давления приведены в приложении Л.

2.2.22 Калибровка «нуля» преобразователей давления может проводиться с помощью внешней кнопки, расположенной на корпусе.

Установленные пределы выполнения калибровки «нуля» внешней кнопкой позволяют компенсировать влияние монтажного положения на объекте или исключить влияние статического давления при эксплуатации датчиков на выходной сигнал.

Операция калибровка «нуля» выполняется при подаче давления на вход в датчик, равное нижнему пределу измерения (нулевому избыточному давлению для всех датчиков, кроме датчиков абсолютного давления и датчиков разности давлений), абсолютному давлению не выше 0,1 кПа – для датчиков абсолютного давления и нулевой разности давлений – для датчиков разности давлений. Пределы допустимого смещения характеристики преобразователя указаны в таблице 13.

Для проведения операции калибровки необходимо отвернуть винт крепления крышки на половину оборота, перевести крышку влево до упора, выдержать не менее 3 с. и вновь перевести крышку обратно. При наличии цифрового индикатора на нем начинает мерцать текущее значения давления. Калибровка «нуля» выполняется с точностью 0,3%.

При неудачной попытке калибровки «нуля» следует проверить, что устанавливаемое значение не выходит за указанные пределы. В случае, если значение выходит за пределы, требуется переустановить преобразователь в положение, при котором обеспечиваются допустимые пределы.



## 2.3 Эксплуатация преобразователей

2.3.1 Эксплуатация преобразователей должна производиться с соблюдением требований ГОСТ ИЕС 60079-17, главы 3.4 ПТЭЭП.

2.3.2 Ввод преобразователей в эксплуатацию производится по документам, принятым на предприятии-потребителе.

2.3.3 Эксплуатация преобразователей с маркировкой «К» должна производиться с соблюдением требований ГОСТ 12.2.052, ОСТ 26-04-2158.

2.3.4 При эксплуатации преобразователи должны подвергаться периодическим осмотрам. При осмотре необходимо проверить:

- прочность и герметичность линий подвода давления;
- чистоту полости подвода давления;
- надёжность монтажа (крепления) преобразователей;
- отсутствие обрывов или повреждения изоляции соединительных электрических линий.

Эксплуатация преобразователей с нарушением указанных требований запрещается.

2.3.5 В процессе эксплуатации следует регулярно проверять чистоту полости подвода давления, а также надёжность электрического соединения контактов, целостность и сопротивление линии связи с нагрузкой.

2.3.6 Осмотр и устранение замеченных недостатков должны производиться при отсутствии давления в газовой или гидравлической линии и отключенном электропитании.

2.3.7 В случае накопления конденсата в соединительной линии (полости измерительного блока) и невозможности слива конденсата без демонтажа преобразователей необходимо демонтировать преобразователи, и слить конденсат, после чего вновь произвести монтаж преобразователей. Демонтаж и монтаж преобразователей следует производить с соблюдением требований раздела 2 настоящего документа.

2.3.8 Характерные неисправности и методы их устранения приведены в таблице 20.

Т а б л и ц а 20 — Характерные неисправности и методы их устранения

Неисправность	Причина	Метод устранения
1 Выходной сигнал отсутствует	Обрыв в линии нагрузки или в цепи питания	Найти и устранить обрыв
	Короткое замыкание в линии нагрузки или в цепи питания	Найти и устранить замыкание
	Низкое напряжение питания или низкое сопротивление нагрузки	Проверьте и, если нужно, отрегулируйте
2 Выходной сигнал нестабилен	Нарушена герметичность в линии подвода давления	Найти и устранить не герметичность
	Окислены контактные поверхности	Отключить питание. Освободить доступ к контактным поверхностям. Очистить контакты
3 Выходной сигнал выше 3,45 В	Неисправность в блоке электроники	Возвратите преобразователь для замены или ремонта

## 2.4 Проведение измерений

2.4.1 Для проведения измерений используются типовые схемы включения, приведенные в приложениях Д и В.

2.4.2 Вычисление измеряемого давления производится по формуле 4-6 для линейно-возрастающей зависимости

$$P = P_H + \frac{(Y - Y_H)}{(Y_B - Y_H)} (P_B - P_H), \quad (4)$$



для линейно-убывающей зависимости

$$P = P_H + \frac{(Y_B - Y)}{(Y_B - Y_H)} (P_B - P_H), \quad (5)$$

для преобразования по закону квадратного корня

$$P = P_B \frac{(Y - Y_H)^2}{(Y_B - Y_H)^2}, \quad (6)$$

где  $Y$  — измеренное значение выходного электрического сигнала, В;

$P$  — значение измеряемой физической величины, установленные единицы, например кПа;

$Y_H, Y_B$  — соответственно нижнее (0,8 В) и верхнее (3,2 В) предельные значения выходного сигнала;

$P_H, P_B$  — соответственно нижний и верхний пределы измерений, установленные единицы, например кПа.

2.4.3 Значение измеренного давления в установленных единицах может быть считано по HART®-каналу, а при наличии индикаторного устройства – с индикатора преобразователя.

### 3 ТЕХНИЧЕСКОЕ ОБСЛУЖИВАНИЕ

3.1 При выпуске с предприятия-изготовителя преобразователи настраиваются на верхний предел измерения давления, при этом нижний предел измерения давления равен нулю для всех преобразователей, кроме преобразователей давления-разрежения.

Для многопредельных преобразователей возможно изменение верхнего предела измеряемого давления с помощью модуля индикации в соответствии с Приложением Е. После перестройки произвести запись в паспорте о произведённом действии.

3.2 Интервал между поверками 5 лет.

Периодической поверке могут не подвергаться преобразователи, находящиеся на длительном хранении (консервации).

3.3 Метрологические характеристики преобразователей в течение интервала между поверками соответствуют документам о поверке с учётом показателей безотказности преобразователей и при условии соблюдения потребителем правил хранения, транспортирования и эксплуатации, указанных в настоящем руководстве по эксплуатации.

3.4 Поверка преобразователей осуществляется в соответствии с документом: «ГСИ. Преобразователи давления измерительные СДВ-SMART. Методика поверки» МП 95-221-2013, утвержденным ФГУП «УНИИМ» в 2015 г.

#### 3.5 Регулировка

3.5.1 Регулировка и перестройка диапазонов измерения преобразователей производится дистанционно при помощи управляющего устройства, поддерживающего HART®-протокол.

#### 3.6 Меры безопасности

3.6.1 По способу защиты человека от поражения электрическим током преобразователи относятся к классу «III» по ГОСТ 12.2.007.0.

3.6.2 К работе с преобразователями допускаются лица, аттестованные для работы с сосудами под давлением, прошедшие проверку знаний «Правил технической эксплуатации электроустановок потребителей» (ПТЭЭП) и «Правил по охране труда при эксплуатации электроустановок» ПОТЭУ 2014, имеющие право работать с электроустановками напряжением до 1000 В и прошедшие инструктаж по технике безопасности.

3.6.3 Техническое обслуживание преобразователей должно производиться с соблюдением требований ГОСТ IEC 60079-17, главы 3.4 ПТЭЭП.

3.6.4 Замену, присоединение и отсоединение преобразователей от магистралей, подводящих давление, следует производить при отсутствии давления в магистралях и отключённом электрическом питании.

## 4 ТЕКУЩИЙ РЕМОНТ

4.1 Преобразователи, для которых выявлено несоответствие параметров, указанных в этикетке (паспорте) и комплектности 1.3 при проведении входного контроля или при эксплуатации, направляются на предприятие-изготовитель.

4.2 Запрещается вне предприятия-изготовителя разбирать преобразователи, проводить доработку монтажа, а также производить замену электронных компонентов, чувствительного элемента.

## 5 ОБЕСПЕЧЕНИЕ ВЗРЫВОЗАЩИЩЁННОСТИ

Взрывозащищённость преобразователей СДВ-SMART-Exd обеспечивается выполнением общих требований к взрывозащищённому электрооборудованию по ТР ТС 012/2011, ГОСТ 31610.0, ГОСТ IEC 60079-14, главы 7.3 ПУЭ и требований к взрывозащищённому оборудованию с взрывозащитой вида «взрывонепроницаемая оболочка «d» по ГОСТ IEC 60079-1.

Взрывозащищённость преобразователей СДВ-SMART-Ex обеспечивается выполнением общих требований к взрывозащищённому электрооборудованию по ТР ТС 012/2011, ГОСТ 31610.0, ГОСТ IEC 60079-14, главе 7.3 ПУЭ и требований к взрывозащищённому оборудованию с взрывозащитой вида «искробезопасная электрическая цепь «ia» по ГОСТ 31610.11.

Взрывозащищённость преобразователей СДВ-SMART-Exdia обеспечивается выполнением общих требований к взрывозащищённому электрооборудованию по ТР ТС 012/2011, ГОСТ 31610.0, ГОСТ IEC 60079-14, главы 7.3 ПУЭ и требований к взрывозащищённому оборудованию с взрывозащитой вида «взрывонепроницаемая оболочка «d», искробезопасная электрическая цепь «ia» по ГОСТ IEC 60079-1, ГОСТ 31610.11.

### 5.1 Средства взрывозащиты преобразователей

5.1.1 Взрывозащита преобразователей СДВ-SMART-Exd (Exdia) обеспечивается видом взрывозащиты «взрывонепроницаемая оболочка «d» по ГОСТ IEC 60079-1 и достигается заключением электрических цепей преобразователей во взрывонепроницаемую оболочку, которая выдерживает давление взрыва и исключает передачу взрыва в окружающую взрывоопасную среду. Прочность оболочки СДВ-SMART-Exd, СДВ-SMART-Exdia проверяется испытаниями по ГОСТ 31610.0 и ГОСТ IEC 60079-1, при этом каждая оболочка подвергается испытаниям пневматическим давлением  $1,5 + 0,1$  МПа в течение времени, достаточного для осмотра, но не менее  $10 + 2$  с.

5.1.2 Питание преобразователей СДВ-SMART-Ex, СДВ-SMART-Exdia должно осуществляться от барьеров безопасности, блоков питания с выходными искробезопасными цепями с параметрами  $U_0 \leq 12$  В,  $I_0 \leq 100$  мА,  $C_0 \geq 10$  нФ,  $L_0 \geq 0,1$  мГн, имеющих сертификат соответствия.

5.1.3 В преобразователях СДВ-SMART-Ex, СДВ-SMART-Exdia уровень взрывобезопасности обеспечивается в соответствии с ГОСТ 31610.11 использованием блокирующих диодов, ограничением напряжения с помощью стабилитронов, ограничивающих напряжение до безопасного значения, ограничением номиналов используемых ёмкостей, ограничением температуры поверхности компонентов до температуры менее  $80^\circ\text{C}$ , герметизацией поверхности элементов, обеспечивающих искробезопасность, компаундом толщиной более 1,5 мм с теплостойкостью более  $200^\circ\text{C}$ . Проводники длиной более 50 мм закреплены и зафиксированы компаундом. Преобразователи имеют степень защиты от внешних воздействий IP54, IP67 по ГОСТ 14254.

5.1.4 Электрическая искробезопасность преобразователей СДВ-SMART-Ex обеспечивается ограничением расстояния по поверхности пластмассовой оболочки от наиболее удалённых точек до заземлённых металлических частей в соответствии с ГОСТ 31613 не более чем 50 мм. На корпусе преобразователей имеются заземляющий зажим и знак заземления по ГОСТ IEC 60079-14.

5.1.5 СДВ-SMART-Exd (Ex)(Exdia) не имеют элементов, искрящих или подверженных нагреву свыше 80 °С для температурного класса Т5, свыше 70 °С для температурного класса Т6.

5.1.6 Температура в месте ввода кабеля не превышает 70 °С для Т5 и 60 °С для Т6, в корешке разделки (в месте разветвления кабеля/проводов) не превышает 80 °С для Т5 и 70 °С для Т6 при максимальной температуре окружающей среды 70 °С для температурного класса Т5, 60 °С для температурного класса Т6.

5.1.7 Стопорение резьбовых соединений производится:

- кабельного ввода и заглушки — на предприятии-изготовителе герметиком, имеющем температурную стабильность;
- крышек — при монтаже на месте эксплуатации — стопорными винтами с пломбировочными чашками;
- токоведущие и заземляющий зажимы — пружинными шайбами;
- соединения с приемником давления — после поворота корпуса преобразователя относительно приемника давления винтом (поворот корпуса возможен на угол приблизительно 400°, угол при этом ограничен установочным винтом, перемещающимся в канавке корпуса и обеспечивающем в крайнем положении не менее 5 полных витков резьбы, находящихся в зацеплении);
- ход установочного винта ограничен маркировочной табличкой.

5.1.8 Поверхности обозначены словом «Взрыв» (только для СДВ-SMART-Exd (Exdia)) с указанием допускаемых по ГОСТ IEC 60079-1 параметров взрывозащиты: минимальной осевой длины резьбы, шага резьбы, числа полных непрерывных неповреждаемых ниток (не менее 5) в зацеплении взрывонепроницаемого резьбового соединения, ширины и длины щели. Все винты застопорены составом, обладающим термической стабильностью.

5.1.9 На табличках, прикрепленных к оболочке преобразователей СДВ-SMART-Exd, нанесена маркировка:

- наименование страны, где изготовлено техническое средство;
- товарный знак или наименование предприятия-изготовителя;
- наименование и (или) тип преобразователей;
- Ex-маркировка «1Ex db IIC Т6...Т5 Gb X» обозначение органа по сертификации, номер сертификата;
- специальный знак взрывобезопасности;
- диапазон рабочих температур:  $-61\text{ °C} \leq t_a \leq +70\text{ °C}$  для Т5,  $-61\text{ °C} \leq t_a \leq +60\text{ °C}$  для Т6;
- степень защиты от внешних воздействий IP67 по ГОСТ 14254;
- порядковый (заводской) номер преобразователей по системе нумерации предприятия-изготовителя;
- масса, г;
- дата изготовления.

5.1.10 На табличках, прикрепленных к оболочке преобразователей СДВ-SMART-Ex нанесена маркировка:

- наименование страны, где изготовлено техническое средство;
- товарный знак или наименование предприятия-изготовителя;
- наименование и (или) тип преобразователей;
- Ex-маркировка «0Ex ia IIC Т6...Т5 Ga X», обозначение органа по сертификации, номер сертификата;
- специальный знак взрывобезопасности;
- диапазон рабочих температур:  $-61\text{ °C} \leq t_a \leq +70\text{ °C}$  для Т5,  $-61\text{ °C} \leq t_a \leq +60\text{ °C}$  для Т6,
- напряжение питания:  $U_i \leq 12\text{ В}$ ,
- ток:  $I_i \leq 100\text{ мА}$ ,

- ёмкость:  $C_i \leq 10$  нФ,
- индуктивность:  $L_i \leq 0,1$  мГн,
- потребляемая мощность:  $P_i \leq 0,05$  Вт;
- степень защиты от внешних воздействий IP54 или IP 67 по ГОСТ 14254;
- порядковый (заводской) номер преобразователей по системе нумерации предприятия-изготовителя;
- масса, г;
- дата изготовления.

5.1.11 На табличках, прикрепленных к оболочке преобразователей СДВ-SMART-Exdia нанесена маркировка:

- наименование страны, где изготовлено техническое средство;
- товарный знак или наименование предприятия-изготовителя;
- наименование и (или) тип преобразователей;
- Ex- маркировки «0Ex ia IIC T6...T5 Ga X» и «1Ex db IIC T6...T5 Gb X», обозначение органа по сертификации, номер сертификата;
- специальный знак взрывобезопасности;
- диапазон рабочих температур:  $-61^{\circ}\text{C} \leq t_a \leq +70^{\circ}\text{C}$  для T5,  $-61^{\circ}\text{C} \leq t_a \leq +60^{\circ}\text{C}$  для T6,
- напряжение питания:  $U_i \leq 12$  В,
- ток:  $I_i \leq 100$  мА,
- ёмкость:  $C_i \leq 10$  нФ,
- индуктивность:  $L_i \leq 0,1$  мГн,
- потребляемая мощность:  $P_i \leq 0,05$  Вт;
- степень защиты от внешних воздействий IP54 или IP 67 по ГОСТ 14254;
- порядковый (заводской) номер преобразователей по системе нумерации предприятия-изготовителя;
- масса, г;
- дата изготовления.

5.1.12 Фрикционная искробезопасность преобразователей обеспечивается применением для изготовления деталей оболочки сплавов с содержанием магния, титана и циркония не более 7,5% в соответствии с требованиями ГОСТ 31610.0.

5.1.13 Электростатическая искробезопасность преобразователей СДВ-SMART-Ex, СДВ-SMART-Exd и SMART-Exdia обеспечивается изготовлением наружных частей оболочки из металлических материалов и ограничением площади стекла смотрового окна до  $100\text{см}^2$  и постоянным заземлением оболочки преобразователей.

5.1.14 Преобразователи СДВ-SMART-Exd и SMART-Exdia должны эксплуатироваться с сертифицированными в установленном порядке на соответствие требованиям ТР ТС 012/2011 взрывозащищенными кабельными вводами и заглушками с параметрами, не ухудшающими вид и уровень взрывозащиты преобразователя, его группу пылевлагозащиты и диапазон рабочих температур.

5.1.15 Предупредительная надпись: «Во взрывоопасной атмосфере открывать, отключив от сети!» наносится на обе крышки преобразователя СДВ-SMART-Ex, СДВ-SMART-Exd и СДВ-SMART-Exdia.

5.1.16 Разделительные расстояния между токопроводящими деталями и корпусом соответствуют приложению F ГОСТ 31610.11 для степени загрязнения 2, обеспечиваемой оболочкой степени защиты IP54 или IP65 по ГОСТ 14254 для категории перенапряжения I/II.

## 5.2 Обеспечение взрывозащищённости при монтаже

5.2.1 Установка преобразователей СДВ-SMART-Ex, СДВ-SMART-Exd и SMART-Exdia должна производиться в соответствии со схемой электрической соединений (рисунок Д.1 приложения Д), настоящим руководством по эксплуатации с соблюдением требований главы 3.4 «Правил технической

эксплуатации электроустановок потребителей», «Правил по охране труда при эксплуатации электроустановок» ПОТЭУ 2014, главы 7.3 ПУЭ, ГОСТ IEC 60079-14.

5.2.2 Перед монтажом СДВ-SMART-Ex, СДВ-SMART-Exd и SMART-Exdia необходимо проверить:

- исправность оболочки преобразователей и элементов кабельного ввода;
- наличие маркировки взрывозащиты, соответствие ее классу взрывоопасной зоны;
- состояние и надежность завинчивания электрических контактных соединений, наличие всех крепежных элементов (болтов, гаек, шайб и т.д.);
- состояние элементов заземления.

5.2.3 Для СДВ- SMART-Ex (Exdia) дополнительно проверить:

- выходные параметры искробезопасных цепей блоков питания, барьеров безопасности;
- параметры линии связи:
- сопротивление:  $R_K \leq 20 \text{ Ом}$ ;
- ёмкость:  $C_K \leq 10 \text{ нФ}$ ;
- индуктивность:  $L_K \leq 0,1 \text{ мГн}$ .

5.2.4 Монтаж преобразователей должен быть выполнен в соответствии со схемой приложения Д. При монтаже использовать кабель, соответствующий установленному кабельному вводу.

5.2.5 Крышки после установки и окончательного монтажа должны быть предохранены от отвинчивания установкой стопорных винтов.

5.2.6 Подстройка начального сигнала преобразователя во взрывоопасной среде может быть выполнена внешней кнопкой обнуления, расположенной на корпусе или по цифровому интерфейсу HART®-модемом.

### 5.3 Обеспечение взрывозащищённости при эксплуатации

5.3.1 Эксплуатация преобразователей СДВ-SMART-Exd должна производиться в соответствии с требованиями АГБР.406239.001-17 РЭ, ГОСТ IEC 60079-17, главы 3.4 ПТЭЭП.

5.3.2 Эксплуатация преобразователей СДВ-SMART-Ex должна производиться в соответствии с требованиями АГБР.406239.001-17 РЭ, ГОСТ IEC 60079-17, главы 3.4 ПТЭЭП.

5.3.3 Эксплуатация преобразователей СДВ-SMART-Exdia должна производиться в соответствии с требованиями АГБР.406239.001-17 РЭ, ГОСТ IEC 60079-17, главы 3.4 ПТЭЭП в части «взрывонепроницаемая оболочка «d» и требованиям ГОСТ IEC 60079-17, в части «искробезопасная электрическая цепь «ia».

5.3.4 Питание преобразователей СДВ-SMART-Ex (Exdia) должно осуществляться от барьеров безопасности, блоков питания с искробезопасными электрическими выходными цепями с параметрами  $U_0 \leq 12$  В,  $I_0 \leq 100$  мА,  $C_0 \geq 10$  нФ,  $L_0 \geq 0,1$  мГн, имеющими сертификат соответствия. Параметры линии связи для преобразователей СДВ-SMART-Ex должны удовлетворять следующим требованиям:

- сопротивление  $R_K \leq 20$  Ом;
- ёмкость  $C_K \leq 10$  нФ;
- индуктивность  $L_K \leq 0,1$  мГн.

5.3.5 При периодических осмотрах преобразователей особое внимание следует обращать на:

- отсутствие обрывов или повреждения изоляции соединительного кабеля;
- исправное состояние оболочки преобразователей;
- состояние контактных соединений внутри корпуса преобразователя и уплотнения кабеля;
- выходные параметры искробезопасных цепей блоков питания, маркировки взрывозащиты и предупредительных надписей.

5.3.6 Сохранение технических характеристик преобразователей, обуславливающих его взрывобезопасность, обеспечивается выполнением требований по его эксплуатации и техническом обслуживании, приведенном в настоящем руководстве.

5.3.7 К критическим отказам преобразователей СДВ-SMART-Exd (Exdia) относятся деформации корпуса или крышек, повреждение резьбы в областях взрывонепроницаемых соединений, повреждение стекла крышки индикатора.

5.3.8 Предельным состоянием преобразователя является отсутствие выходного сигнала (или установка его в аварийный уровень) и/или отсутствие нормального функционирования индикатора

5.3.9 Эксплуатация преобразователей давления с повреждениями и неисправностями запрещается, оборудование должно быть выведено из эксплуатации.

5.3.10 Соединительный кабель и способ его изоляции во взрывоопасной зоне должны соответствовать требованиям гл. 7.3 ПУЭ, ГОСТ IEC 60079-14.

### 5.4 Обеспечение взрывозащищённости при ремонте

5.4.1 Ремонт преобразователей, касающийся средств взрывозащиты, должен производиться на предприятии-изготовителе в соответствии с РД 16.407, ГОСТ 31610.19.

## 6 ХРАНЕНИЕ

6.1 Хранение преобразователей должно осуществляться в упакованном виде в закрытых помещениях (хранилищах).

6.2 Допускаются следующие условия хранения:

- температура воздуха от минус 50 до плюс 50 °С;
- относительная влажность воздуха до 98 % при температуре 35 °С.

6.3 Воздух в помещении для хранения не должен содержать паров кислот, щелочей и других химических агрессивных смесей.

6.4 Условия хранения преобразователей без упаковки — «1» по ГОСТ 15150.



- 6.5 Консервация преобразователей должна соответствовать варианту защиты ВЗ-10 по ГОСТ 9.014.
- 6.6 Назначенный срок хранения преобразователей в упаковке завода-изготовителя – 5 лет.

## **7 ТРАНСПОРТИРОВАНИЕ**

7.1 Транспортирование в части воздействия климатических факторов внешней среды должно соответствовать группе 4 (Ж2) по ГОСТ 15150, а в части воздействия механических факторов должно соответствовать условиям Л по ГОСТ 23216.

7.2 Транспортирование должно производиться в упаковке предприятия-изготовителя. Допускается транспортировать преобразователи всеми видами наземного и водного транспорта на любые расстояния с соблюдением правил, утверждённых соответствующими транспортными ведомствами.

## **8 УТИЛИЗАЦИЯ**

Утилизация преобразователей производится в порядке, установленном на предприятии-потребителе.

## **9 ГАРАНТИИ ИЗГОТОВИТЕЛЯ**

9.1 Поставщик (изготовитель) гарантирует соответствие преобразователей требованиям технических условий при соблюдении потребителем условий эксплуатации (применения), транспортирования, хранения и монтажа, установленных в настоящем РЭ.

9.2 Гарантийный срок эксплуатации преобразователей определяется кодом гарантийного срока, указанным в условном обозначении преобразователей. Коды гарантийного срока и их описания приведены в таблице А.6 приложения А.

9.3 Гарантия не распространяется на преобразователи, подвергшиеся любым посторонним вмешательствам в конструкцию преобразователей или имеющих внешние повреждения.

9.4 Гарантия не распространяется на электрический соединитель, монтажные, уплотнительные, защитные и другие изделия, поставляемые с преобразователями.

9.5 Гарантийное обслуживание производится предприятием-изготовителем. Постгарантийный ремонт преобразователей производится по отдельному договору.

## **10 СВЕДЕНИЯ О СЕРТИФИКАЦИИ**

10.1 Тип преобразователей давления измерительных СДВ-SMART, модификаций 1020, 1030, 1040, 1112, 1120, 1130, 1140, 1212, 1220, 1230, 1240, 1312, 1320, 1330, 1340, 1412, 1420, 1430, 1434, 1440, 1444, 1450, 1460, 1530, 1540 зарегистрирован в Государственном реестре средств измерений под № 61935-15 и допущен к применению в Российской Федерации.

10.2 Тип преобразователей давления измерительных СДВ-SMART, модификаций 1041, 1050, 1051, 2050, 1060, 1061, 2060, 1141, 1150, 1151, 2150, 1160, 1161, 2160, 1171, 2170, 1341, 1350, 1351, 2350 зарегистрирован в Государственном реестре средств измерений под № 61936-15 и допущен к применению в Российской Федерации.

## Приложение А

### Структурная схема условного обозначения преобразователей давления

<u>СДВ-SMART-</u>	<u>Exd-</u>	<u>ДД-</u>	<u>1430-</u>	<u>К-</u>	<u>02-</u>	<u>ОР</u>	<u>-NM-</u>	<u>ЭП1-</u>	<u>t10-</u>	<u>015-</u>	<u>40 кПа-</u>	<u>25-</u>	<u>42-√/+HART-</u>	<u>К02-</u>
	2	3	4	5	6	7	8	9	10	11	12	13	14	15
П-	Н-	Р3.2	:	АГБР.406239.010ТУ										
16	17	18	19	20										

1. Наименование изделия.
2. Обозначение взрывозащищенного исполнения Exd с видом взрывозащиты «взрывонепроницаемая оболочка «d» с маркировкой по взрывозащите «1Ex db IIC T6...T5 Gb X» по ТР ТС 012/2011, ГОСТ 31610.0, ГОСТ IEC 60079-1.  
Обозначение взрывозащищенного исполнения Ex с видом взрывозащиты «искробезопасная электрическая цепь уровня «ia», с маркировкой по взрывозащите 0Ex ia IIC T6...T5 Ga X по ТР ТС 012/2011, ГОСТ 31610.0, ГОСТ 31610.11.  
Обозначение взрывозащищенного исполнения Exdia с видом взрывозащиты «взрывонепроницаемая оболочка «d» (Ex-маркировка) «1Ex db IIC T6...T5 Gb X», «искробезопасная электрическая цепь уровня «ia» с Ex-маркировкой «0Ex ia IIC T6...T5 Ga X» по ТР ТС 012/2011, ГОСТ 31610.0, ГОСТ 31610.11, ГОСТ IEC 60079-1.  
Не указывается для общепромышленного исполнения.
3. Исполнение по виду измеряемого давления (таблица А.1 приложения А).
4. Номер модели.
5. «К» указывается только для датчиков, предназначенных для работы с газообразным кислородом или газовыми смесями, объёмная доля кислорода в которых более 23 %.
6. Код группы материалов, контактирующих с измеряемой средой (таблица А.2 приложения А).
7. Код конструктивного исполнения (таблица А.6 приложения А).
8. Код присоединения к процессу: по умолчанию – резьба штуцера М20х1,5 (не обозначается); «NF»-резьба 1/2NPT внутренняя ГОСТ 6111-52 «NM»-резьба 1/2NPT наружная ГОСТ 6111-52.
9. Код электронного преобразователя со светодиодным индикатором (ЭП1), со светодиодным индикатором и элементами защиты от импульсных перенапряжений (ЭП1Г), без индикатора (ЭП) или с элементами защиты от импульсных перенапряжений без индикатора (ЭПГ).
10. Код климатического исполнения датчика (таблица А.3 приложения А).
11. Код допускаемой основной приведенной погрешности.
12. Верхний предел измерений.
13. Максимально-допустимое рабочее избыточное давление в МПа для преобразователей разности давлений.
14. Код выходного сигнала (таблица А.4 приложения А).
15. Код варианта электрического соединителя (таблица А.5 приложения А).
16. Вариант расположения электрического соединителя (П — справа, Л — слева от клеммной колодки).
17. Наличие дополнительной технологической приработки.
18. Код гарантийного срока (таблица А.7 приложения А).
19. Обозначение комплекта монтажных частей в соответствии с заказом.
20. Обозначение технических условий.

Т а б л и ц а А.1 — Исполнение по виду измеряемого давления

Код	Исполнение по виду измеряемого давления
А	Преобразователь абсолютного давления
И	Преобразователь избыточного давления
В	Преобразователь разрежения
ИВ	Преобразователь давления-разрежения
ДД	Преобразователь разности давлений
ДГ	Преобразователь гидростатического давления

Таблица А.2 — Материалы, контактирующие с измеряемой средой

Код группы материалов	Материал мембраны	Материал деталей, контактирующих с измеряемой средой	Модели преобразователей	Тип конструктивного исполнения	Тип атмосферы по ГОСТ 15150-69	Примечание
01	Сплав 36НХТЮ ГОСТ 10994-74	Сталь 12Х18Н10Т, ГОСТ 5632-2014 Резина НО-68-1 ТУ 2512-046-00152081-2003	1020, 1030, 1040, 1112, 1120, 1130; 1140, 1212, 1220, 1230, 1240, 1312, 1320, 1330, 1340, 1412, 1420, 1430, 1434, 1440, 1444, 1450, 1460, 1530, 1540	-	I, II	1*
			1112, 1120, 1130; 1140, 1212, 1220, 1230, 1240, 1312, 1320, 1330, 1340, 1412, 1420, 1430, 1434, 1440, 1444, 1450, 1460, 1530, 1540	S; НП-S	I, II	
02	Титановый сплав ВТ-9 ГОСТ 19807-91	Сталь 12Х18Н10Т ГОСТ 5632-2014	1041, 1051, 1061, 1141, 1151, 1161, 1171, 1341, 1351	-	I, II	1*
			1061, 1141, 1151, 2150, 1161, 2160, 1171, 1341, 1351	S	I, II	
03	Сплав 36НХТЮ ГОСТ 10994-74	Сталь 12Х18Н10Т ГОСТ 5632-2014 Резина НО-68-1 ТУ 2512-046-00152081-2003	1020, 1030, 1040, 1112, 1120, 1130; 1140, 1212, 1220, 1230, 1240, 1312, 1320, 1330, 1340, 1412, 1420, 1430, 1434, 1440, 1444, 1450, 1460, 1530, 1540	-	I, II	2*
			1112, 1120, 1130; 1140, 1212, 1220, 1230, 1240, 1312, 1320, 1330, 1340, 1412, 1420, 1430, 1434, 1440, 1444, 1450, 1460, 1530, 1540	Op;		Соотв. РТМ 311.001-90
				S;	I, II	2*
Op-S; НП-S	Соотв. РТМ 311.001-90					

Продолжение таблицы А.2 — Материалы, контактирующие с измеряемой средой

Код группы материалов	Материал мембраны	Материал деталей, контактирующих с измеряемой средой	Модели преобразователей	Тип конструктивного исполнения	Тип атмосферы по ГОСТ 15150-69	Примечание
04	47ХНМ ТУ 14-1-3505-82	Сталь 12Х18Н10Т ГОСТ 5632-2014 Резина НО-68-1 ТУ 2512-046-00152081-2003	1120, 1130; 1140, 1220, 1230, 1240, 1320, 1330, 1340, 1420, 1430, 1440, 1460	-	I, II	2*
				М	I, II, III, IV	
			1120, 1130; 1140, 1220, 1230, 1240, 1320, 1330, 1340, 1420, 1430, 1440, 1460	Астр;	I, II	Соотв. РТМ 311.001-90
				S; НП-S;	I, II	2*
М-S	I, II, III, IV					
Астр-S;	I, II	Соотв. РТМ 311.001-90				
07	Титановый сплав ВТ-9 ГОСТ 19807-91	Сталь 12Х18Н10Т ГОСТ 5632-2014	1061, 1141, 1151, 1161, 1171, 1341, 1351	-	I, II	2*
				М	I, II, III, IV	
			2050, 1061, 1141, 1151, 2150, 1161, 2160, 1171, 1341, 1351	Op; Астр;	I, II	Соотв. РТМ 311.001-90
				S; М-S	I, II	2*
I, II, III, IV						
Op-S; Астр-S;	I, II	Соотв. РТМ 311.001-90				
09	Сплав 06ХН28МД Т ГОСТ 5632-2014	Сплав 06ХН28МДТ ГОСТ 5632-2014 Сталь 12Х18Н10Т ГОСТ 5632-2014	1050, 1060, 1150, 1160, 1350, 2050, 2060, 2150, 2160, 2170, 2350	-	I, II	1*
			1060, 1150, 1160, 1341, 1350, 2050, 2150	S	I, II	
10	Сплав 06ХН28МД Т ГОСТ 5632-2014	Сплав 06ХН28МДТ ГОСТ 5632-2014 Сталь 12Х18Н10Т ГОСТ 5632-2014	1060, 1150, 1160, 1350, 1530, 1540, 2050, 2060, 2150, 2160, 2170, 2350	-	I, II	2*
				Op; Астр		Соотв. РТМ 311.001-90
			1060, 1150, 1160, 1341, 1350, 2050, 2150	S;	I, II	2*
				Op-S; Астр-S		Соотв. РТМ 311.001-90

Продолжение таблицы А.2 — Материалы, контактирующие с измеряемой средой

Код группы материалов	Материал мембраны	Материал деталей, контактирующих с измеряемой средой	Модели преобразователей	Тип конструктивного исполнения	Тип атмосферы по ГОСТ 15150-69	Примечание
11	Сталь 316L	Сталь 12Х18Н10Т ГОСТ 5632-2014	1041 (мин. ВПИ 4 кПа; макс. ВПИ 40 кПа)	-	I, II	2*
				M	I, II, III, IV	
12	Сталь 316L	Сталь 12Х18Н10Т ГОСТ 5632-2014	1020, 1030, 1040, 1041, 1051, 2050, 1061, 1130, 1140, 1141, 1151, 2150, 1230, 1240, 1330, 1340, 1341, 1351	S;	I, II	2*
				M-S	I, II, III, IV	
12	Сталь ХН65МВ ГОСТ 5632-2014 Аналог: Hastelloy C-276	Сталь ХН65МВ ГОСТ 5632-2014 Аналог: Hastelloy C-276	1020, 1030, 1040, 1041, 1051, 2050, 1061, 1130, 1140, 1141, 1151, 2150, 1230, 1240, 1330, 1340, 1341, 1351	-	I, II	2*
				M	I, II, III, IV	
12	Сталь ХН65МВ ГОСТ 5632-2014 Аналог: Hastelloy C-276	Сталь ХН65МВ ГОСТ 5632-2014 Аналог: Hastelloy C-276	1020, 1030, 1040, 1041, 1051, 2050, 1061, 1130, 1140, 1141, 1151, 2150, 1230, 1240, 1330, 1340, 1341, 1351	S;	I, II	Соотв. РТМ 311.001-90
				Op-S; Astr-S		
13	Сталь 316L	Сталь 12Х18Н10Т ГОСТ 5632-2014	1041 (мин. ВПИ 25 кПа; макс. ВПИ 630 кПа)	-	I, II	2*
				M	I, II, III, IV	
14	Сталь ХН65МВ ГОСТ 5632-2014 Аналог: Hastelloy C-276	Сталь ХН65МВ ГОСТ 5632-2014 Аналог: Hastelloy C-276	1041 (мин. ВПИ 4 кПа; макс. ВПИ 40 кПа)	-	I, II	2*
				M	I, II, III, IV	
15	Сталь ХН65МВ ГОСТ 5632-2014 Аналог: Hastelloy C-276	Сталь ХН65МВ ГОСТ 5632-2014 Аналог: Hastelloy C-276	1041 (мин. ВПИ 10 кПа; макс. ВПИ 250 кПа)	-	I, II	2*
				M	I, II, III, IV	
16	Сталь 316L с золотым покрытием	Золотое покрытие Сталь 12Х18Н10Т ГОСТ 5632-2014	1041 (мин. ВПИ 25 кПа; макс. ВПИ 630 кПа)	-	I, II	2*
				M	I, II, III, IV	
17	Сталь 316L с золотым покрытием	Золотое покрытие Сталь 12Х18Н10Т ГОСТ 5632-2014	1020, 1030, 1040, 1041, 1051, 2050, 1061, 1130, 1140, 1141, 1151, 2150, 1230, 1240, 1330, 1340, 1341, 1351	S	I, II	1*

Примечание:

1\*. Без дополнительной защиты от агрессивной внешней среды.

2\*. Дополнительная защита электронного блока и корпуса от воздействия агрессивной внешней среды.



Т а б л и ц а А.3 — Коды климатического исполнения преобразователей

Код	Диапазон температур окружающей среды, °С	Вид климатического исполнения по ГОСТ 15150
t1	от плюс 5 до плюс 50	УХЛ 3.1
t10	от минус 40 до плюс 70	У1 (У2)
t8	от минус 25 до плюс 70	Т3
t12	от минус 10 до плюс 70	ТС1
t13	от плюс 1 до плюс 70	ТВ1
t15	от минус 55 до плюс 70	У1 (У2)
t16	от минус 61 до плюс 70	У1 (У2)
t17	от минус 40 до плюс 70	ОМ1 (ОМ2)

Примечание:

1. Код климатического исполнения t16 не распространяется на модель 1450.
2. Вид климатического исполнения У1, ОМ1 только для преобразователей с кабельными вводами, У2, ОМ2 – для остальных преобразователей

Т а б л и ц а А.4 — Коды выходного сигнала

Код выходного сигнала	Описание
0832 - √ - +HART	Возрастающий сигнал постоянного напряжения от 0,8 до 3,2 вольта с заводской настройкой, на функцию преобразования входной измеряемой величины по закону квадратного корня и цифровым протоколом HART®
0832 +HART	Возрастающий сигнал постоянного напряжения от 0,8 до 3,2 вольта и цифровым протоколом HART®
0832	Возрастающий сигнал постоянного напряжения от 0,8 до 3,2 вольта

Т а б л и ц а А.5 — Коды электрического соединителя

Код	Параметры кабельного ввода	Степень защиты по ГОСТ 14254
ШР14а*	Штепсельный разъём: вилка 2РМ14	IP54
ШР22а*	Штепсельный разъём: вилка 2РМ22	
ШР14*	Штепсельный разъём: вилка 2РМГ14	IP67
ШР22*	Штепсельный разъём: вилка 2РМГ22	
GSP*	Вилка GSP 3 M20 Hirschman DIN43650A	
K01*	Кабельный ввод с резьбой M20×1,5, для небронированного кабеля диаметром 7–12 мм. Материал — никелированная латунь.	
K01.1*	Кабельный ввод с резьбой M20×1,5, для небронированного кабеля диаметром 6–12 мм. Материал — никелированная латунь.	IP54
K01.2*	Кабельный ввод с резьбой M20×1,5, для небронированного кабеля диаметром 10–14 мм. Материал — никелированная латунь.	
K01.3*	Кабельный ввод с резьбой M20×1,5, для небронированного кабеля диаметром 6–12 мм. Материал — нейлон.	
K02	Кабельный ввод с резьбой M20×1,5, для небронированного кабеля диаметром 6–12 мм. Материал — нержавеющая сталь. Ех-маркировка 1Ех db IIС Gb	IP67
K03	Кабельный ввод с резьбой M20×1,5, для небронированного кабеля диаметром 6–12 мм. Материал — никелированная латунь. Ех-маркировка 1Ех db IIС Gb	
K04	Кабельный ввод с резьбой M20×1,5, для бронированного кабеля диаметром 6–12 мм и диаметром брони 9–17 мм. Материал – нержавеющая сталь. Ех-маркировка 1Ех db IIС Gb	
K04.2	Кабельный ввод с резьбой M20×1,5, для бронированного кабеля диаметром 3–15 мм и диаметром брони 9–25 мм. Материал – нержавеющая сталь. Ех-маркировка 1Ех db IIС Gb	
K05	Кабельный ввод с резьбой M20×1,5, для бронированного кабеля диаметром 6–12 мм, диаметром брони 9–17 мм. Материал — никелированная латунь. Ех-маркировка 1Ех db IIС Gb	
K05.2	Кабельный ввод с резьбой M20×1,5, для бронированного кабеля диаметром 3–15 мм, диаметром брони 9–25 мм. Материал — никелированная латунь. Ех-маркировка 1Ех db IIС Gb	
K06	Кабельный ввод с резьбой M20×1,5, для небронированного кабеля диаметром 5,5–14 мм. Материал — нержавеющая сталь. Ех-маркировка 1Ех db IIС Gb	
K06.1	Кабельный ввод с резьбой M20×1,5, для небронированного кабеля диаметром 6,5–14 мм. Материал — нержавеющая сталь. Ех-маркировка 1Ех db IIС Gb	
K07	Кабельный ввод с резьбой M20×1,5, для небронированного кабеля диаметром 5,5–14 мм. Материал — никелированная латунь. Ех-маркировка 1Ех db IIС Gb	
K08	Кабельный ввод с резьбой M20×1,5, для бронированного кабеля диаметром 5,5–14 мм и диаметром брони 10–19 мм. Материал – нержавеющая сталь. Ех-маркировка 1Ех db IIС Gb	
K09	Кабельный ввод с резьбой M20×1,5, для бронированного кабеля диаметром 5,5–14 мм, диаметром брони 10–19 мм. Материал — никелированная латунь. Ех-маркировка 1Ех db IIС Gb	
*- Соединители только для общепромышленного исполнения и СДА-Smart Ех		

Продолжение таблицы А.5 — Коды электрического соединителя

Код	Параметры кабельного ввода	Степень защиты по ГОСТ 14254
К20	Кабельный ввод для небронированного кабеля для монтажа в металлорукаве или трубной проводке, внешнее присоединение - G1/2 внутренняя, материал - нержавеющая сталь. Ех-маркировка 1Ех db ПС Gb Диаметр кабеля 6-12мм	IP67
К20(Ду12)	Кабельный ввод для небронированного кабеля для монтажа в металлорукаве с условным проходом 12 мм, внешнее присоединение - G1/2 внутренняя, материал - нержавеющая сталь. Ех-маркировка 1Ех db ПС Gb Диаметр кабеля 4-9мм	
К20(Ду15)	Кабельный ввод для небронированного кабеля для монтажа в металлорукаве с условным проходом 15 мм, внешнее присоединение - G1/2 внутренняя, материал - нержавеющая сталь. Ех-маркировка 1Ех db ПС Gb Диаметр кабеля 6-12мм	
К20(Ду20)	Кабельный ввод для небронированного кабеля для монтажа в металлорукаве с условным проходом 20 мм, внешнее присоединение - G1/2 внутренняя, материал - нержавеющая сталь. Ех-маркировка 1Ех db ПС Gb Диаметр кабеля 6-12мм	
К20.0.1(Ду16) К20.0.3(Ду16) К20.0.1(Ду18) К20.0.1(Ду22) К20.1.1(Ду25) К20.1.3(Ду25) К20.1.1(Ду32) К20.1.3(Ду32)	Кабельное соединение для небронированного кабеля для монтажа в металлорукаве с условным проходом 16, 18, 22, 25, 32 мм. Материал кабельного ввода – нержавеющая сталь. Материал переходника -нержавеющая сталь, либо переходник отсутствует; Материал адаптера – нержавеющая сталь, либо оцинкованная сталь. Ех-маркировка 1Ех db ПС Gb Диаметр кабеля 6-12мм	
К20.1.1(Ду10) К20.1.3(Ду10)	Кабельное соединение для небронированного кабеля для монтажа в металлорукаве с условным проходом 10 мм. Материал кабельного ввода – нержавеющая сталь. Материал переходника -нержавеющая сталь; Материал адаптера – нержавеющая сталь, либо оцинкованная сталь. Ех-маркировка 1Ех db ПС Gb Диаметр кабеля 6-9,5мм	
К20.1.1(Ду12) К20.0.3(Ду12)	Кабельное соединение для небронированного кабеля для монтажа в металлорукаве с условным проходом 12 мм. Материал кабельного ввода – нержавеющая сталь. Материал переходника -нержавеющая сталь либо отсутствует; Материал адаптера – нержавеющая сталь, либо оцинкованная сталь. Ех-маркировка 1Ех db ПС Gb Диаметр кабеля 6-11мм	
К21	Кабельный ввод для небронированного кабеля для монтажа в металлорукаве или трубной проводке, внешнее присоединение - G1/2 внутренняя, материал – никелированная латунь. Ех-маркировка 1Ех db ПС Gb Диаметр кабеля 6-12мм	
К21(Ду12)	Кабельный ввод для небронированного кабеля для монтажа в металлорукаве с условным проходом 12 мм. Материал – никелирован. латунь. Ех-маркировка 1Ех db ПС Gb Диаметр кабеля 4-9 мм	
К21(Ду15) К21(Ду16) К21(Ду20)	Кабельный ввод для небронированного кабеля для монтажа в металлорукаве с условным проходом 15, 16, 20 мм. Материал – никелированная латунь. Ех-маркировка 1Ех db ПС Gb Диаметр кабеля 6-12 мм	

Продолжение таблицы А.5

Код	Параметры кабельного ввода	Степень защиты по ГОСТ 14254
K21.0.3(Ду15) K21.0.3(Ду16) K21.0.2(Ду18) K21.2.3(Ду20) K21.0.2(Ду22) K21.2.3(Ду25) K21.2.3(Ду32)	Кабельное соединение для небронированного кабеля для монтажа в металлорукаве с условным проходом 15, 16, 18, 20, 22, 25, 32 мм. Материал кабельного ввода – никелированная латунь. Материал переходника - никелированная латунь, либо переходник отсутствует; Материал адаптера – никелированная латунь, либо оцинкованная сталь. Ех-маркировка 1Ех db IIC Gb Диаметр кабеля 6-12мм;	
K21.2.3(Ду10);	Кабельное соединение для небронированного кабеля для монтажа в металлорукаве с условным проходом 10 мм. Материал кабельного ввода – никелированная латунь. Материал переходника - никелированная латунь; Материал адаптера - оцинкованная сталь Ех-маркировка 1Ех db IIC Gb Диаметр кабеля 6-9,5мм;	
K21.0.3(Ду12);	Кабельное соединение для небронированного кабеля для монтажа в металлорукаве с условным проходом 12 мм. Материал кабельного ввода – никелированная латунь. Переходник отсутствует; Материал адаптера - оцинкованная сталь Ех-маркировка 1Ех db IIC Gb Диаметр кабеля 6-11мм;	
K22	Кабельный ввод для бронированного и небронированного кабеля для монтажа в металлорукаве или трубной проводке, внешнее присоединение - G1/2 внутренняя, материал - нержавеющая сталь. Ех-маркировка 1Ех db IIC Gb Диаметр кабеля 5-14мм, диаметр брони 8-18мм	IP67
K22.1.1(Ду10) K22.1.3(Ду10)	Кабельное соединение для бронированного и небронированного кабеля для монтажа в металлорукаве с условным проходом 10 мм. Материал кабельного ввода – нержавеющая сталь. Материал переходника - нержавеющая сталь. Материал адаптера – нержавеющая сталь, либо оцинкованная сталь. Ех-маркировка 1Ех db IIC Gb Диаметр кабеля 5-9,5мм; диаметр брони 8-9,5мм	
K22.1.1(Ду12) K22.0.3(Ду12)	Кабельное соединение для бронированного и небронированного кабеля для монтажа в металлорукаве с условным проходом 12 мм. Материал кабельного ввода – нержавеющая сталь. Материал переходника - нержавеющая сталь либо переходник отсутствует. Материал адаптера – нержавеющая сталь, либо оцинкованная сталь. Ех-маркировка 1Ех db IIC Gb Диаметр кабеля 5-11мм; диаметр брони 8-11мм	
K22.0.1(Ду15) K22.0.1(Ду16) K22.0.3(Ду16)	Кабельное соединение для бронированного и небронированного кабеля для монтажа в металлорукаве с условным проходом 15 и 16 мм. Материал кабельного ввода – нержавеющая сталь Переходник отсутствует. Материал адаптера – нержавеющая сталь, либо оцинкованная сталь. Ех-маркировка 1Ех db IIC Gb Диаметр кабеля 5-14мм; диаметр брони 8-14мм	

Продолжение таблицы А.5

Код	Параметры кабельного ввода	Степень защиты по ГОСТ 14254	
K22.0.1.(Ду18 )	Кабельное соединение для бронированного и небронированного кабеля для монтажа в металлорукаве с условным проходом 18 мм. Материал кабельного ввода – нержавеющая сталь. Переходник отсутствует. Материал адаптера – нержавеющая сталь. Ех-маркировка 1Ех db ПС Gb Диаметр кабеля 5-14 мм; диаметр брони 8-16,5 мм	IP67	
K22.0.1(Ду20) K22.0.1(Ду22) K22.1.1(Ду25) K22.1.3(Ду25) K22.1.1(Ду32) K22.1.3(Ду32)	Кабельное соединение для бронированного и небронированного кабеля для монтажа в металлорукаве с условным проходом 20, 22, 25, 32 мм. Материал кабельного ввода – нержавеющая сталь. Материал переходника - нержавеющая сталь либо переходник отсутствует. Материал адаптера – нержавеющая сталь либо оцинкованная сталь. Ех-маркировка 1Ех db ПС Gb Диаметр кабеля 5-14 мм; диаметр брони 8-18 мм		
K23	Кабельный ввод для бронированного и небронированного кабеля для монтажа в металлорукаве или трубной проводке, внешнее присоединение - G1/2 внутренняя, материал – никелированная латунь. Ех-маркировка 1Ех db ПС Gb Диаметр кабеля 5-14мм, диаметр брони 8-18мм.		
K23.2.3(Ду10)	Кабельное соединение для бронированного и небронированного кабеля для монтажа в металлорукаве с условным проходом 10 мм. Материал кабельного ввода — никелированная латунь. Материал переходника — никелированная латунь. Материал адаптера – оцинкованная сталь. Ех-маркировка 1Ех db ПС Gb Диаметр кабеля 5-9,5мм; диаметр брони 8-9,5мм		
K23.0.3(Ду12)	Кабельное соединение для бронированного и небронированного кабеля для монтажа в металлорукаве с условным проходом 12 мм. Материал кабельного ввода — никелированная латунь. Переходник — отсутствует. Материал адаптера – оцинкованная сталь. Ех-маркировка 1Ех db ПС Gb Диаметр кабеля 5-11мм; диаметр брони 8-11мм		
K23.0.3(Ду15) K23.0.3(Ду16)	Кабельное соединение для бронированного и небронированного кабеля для монтажа в металлорукаве с условным проходом 15, 16 мм. Материал кабельного ввода — никелированная латунь. Переходник — отсутствует. Материал адаптера – оцинкованная сталь. Ех-маркировка 1Ех db ПС Gb Диаметр кабеля 5-14мм; диаметр брони 8-14мм		
K23.0.2(Ду18)	Кабельное соединение для бронированного и небронированного кабеля для монтажа в металлорукаве с условным проходом 18 мм. Материал кабельного ввода — никелированная латунь. Переходник — отсутствует. Материал адаптера – никелированная латунь. Ех-маркировка 1Ех db ПС Gb Диаметр кабеля 5-14мм; диаметр брони 8-16,5мм		
K23.0.3(Ду20) K23.0.2(Ду22) K23.0.3(Ду25) K23.2.3(Ду32)	Кабельное соединение для бронированного и небронированного кабеля для монтажа в металлорукаве с условным проходом 20, 22, 25, 32 мм. Материал кабельного ввода — никелированная латунь. Материал переходника никелиров. латунь, либо переходник — отсутствует. Материал адаптера – никелированная латунь либо оцинкованная сталь. Ех-маркировка 1Ех db ПС Gb Диаметр кабеля 5-14мм; диаметр брони 8-18мм		
<p>Расшифровка условного обозначения кабельного соединения K20...K23:</p> <p>KXX – один кабельный ввод;</p> <p>KXX.X.X(ДуXX) -кабельное соединение с переходником и адаптером;</p> <ul style="list-style-type: none"> <li>- KXX.0.X отсутствие переходника;</li> <li>- KXX.1.X, KXX.X.1 - переходник или адаптер из нержавеющей стали;</li> <li>- KXX.2.X, KXX.X.2 - переходник или адаптер из никелированной латуни;</li> <li>- KXX.3.X, KXX.X.3 - переходник или адаптер из оцинкованной стали.</li> </ul> <p>- (ДуXX) - в скобках указан диаметр условного прохода металлорукава</p>			

Т а б л и ц а А.6 — Код конструктивного исполнения

Код конструктивного исполнения	Описание
Op	Рабочая среда, содержащая сероводород. Оренбургское газоконденсатное месторождение. Цвет изделия – оранжевый
Астр	Рабочая среда, содержащая сероводород. Астраханское газоконденсатное месторождение. Цвет изделия – оранжевый
S	Конструктивное исполнение S (с усиленной механической прочностью). Цвет стандартный
Op-S	Рабочая среда, содержащая сероводород. Оренбургское газоконденсатное месторождение. Цвет изделия – оранжевый. Конструктивное исполнение S.
Астр-S	Рабочая среда, содержащая сероводород. Астраханское газоконденсатное месторождение. Конструктивное исполнение S.
НП-S	Фланцевый тип подключения, вход среды снизу, конструктивное исполнение S
M	Морское исполнение
M-S	Морское исполнение, конструктивное исполнение S

Т а б л и ц а А.7 — Коды расширенного гарантийного срока

Код гарантийного срока	Описание
не указан	Гарантийный срок эксплуатации 3 (три) года с момента (даты) приёмки преобразователя, указанного в этикетке (паспорте).
P3.2	Гарантийный срок эксплуатации 3 (три) года с момента (даты) приёмки преобразователя, указанного в этикетке (паспорте), но не менее 2-х лет с момента введения в эксплуатацию.
P5	Гарантийный срок эксплуатации 5 (пять) лет с момента (даты) приёмки преобразователя, указанного в этикетке (паспорте).

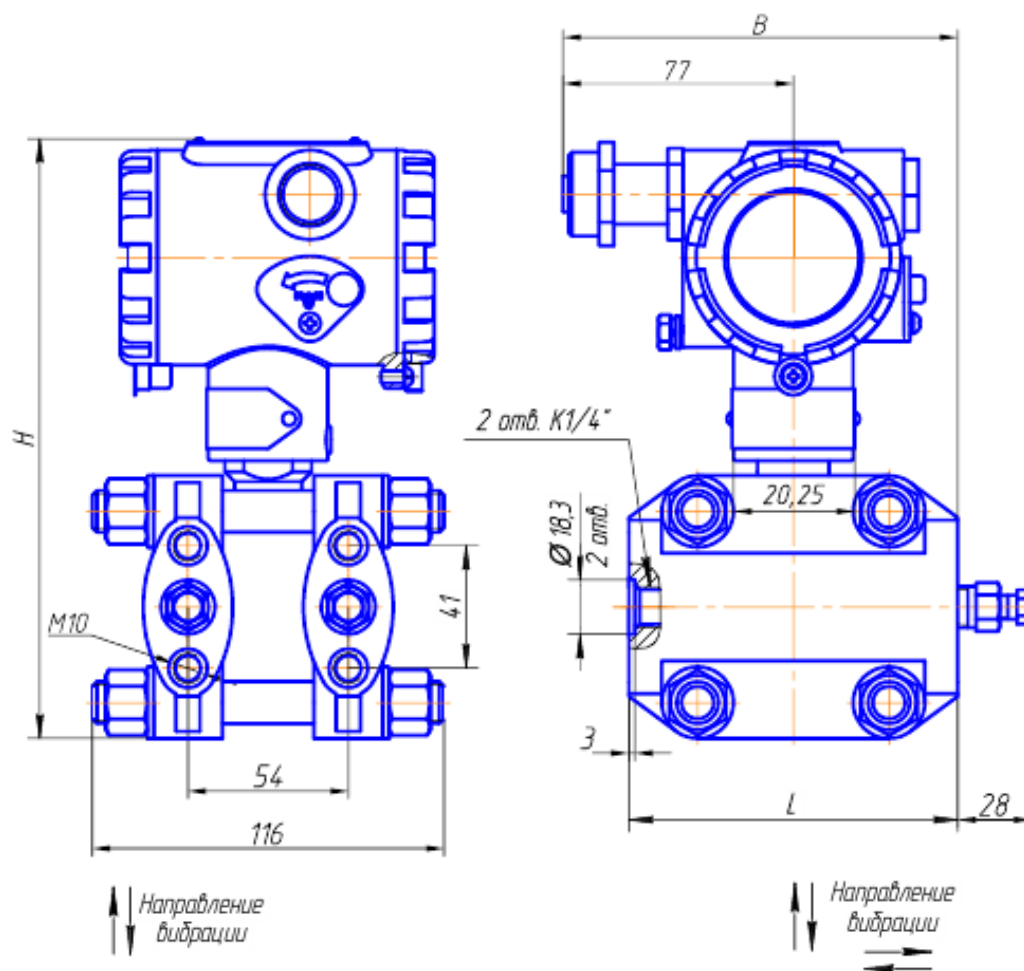
Пример записи обозначение преобразователей при его заказе и в документации другой продукции, в которой он может быть применён:

Преобразователи в взрывозащищенном исполнении с видом взрывозащиты «взрывонепроницаемая оболочка», модели 1430 для измерения разности давлений, материалом мембраны и материалами, контактирующими с измеряемой средой — сплавом 36НХТЮ, сталью 12Х18Н10Т, резиной НО-68-1, климатического исполнения У1, но для работы при температуре от минус 40 °С до плюс 70 °С, без индикатора, кодом пределов допускаемой основной погрешности 015, верхним пределом измерения 40 кПа, предельно-допускаемым рабочим избыточным давлением 25 МПа, аналоговым выходным сигналом 0,8-3,2 В, с функцией преобразования входной измеряемой величины по закону квадратного корня и протоколом HART®, стальным кабельным вводом для небронированного кабеля диаметром от 6 до 12 мм, расположением электрического соединителя справа, дополнительной технологической приработкой обозначается и гарантийным сроком эксплуатации 3 (три) года с момента (даты) приёмки преобразователя, но не менее 2-х лет с момента введения в эксплуатацию:

**СДВ-SMART-Exd-ДД-1430-01-ЭП-t10-015-40 кПа-25-0832-√-+HART-K02-П-Н-P3.2  
АГБР.406239.010ТУ**

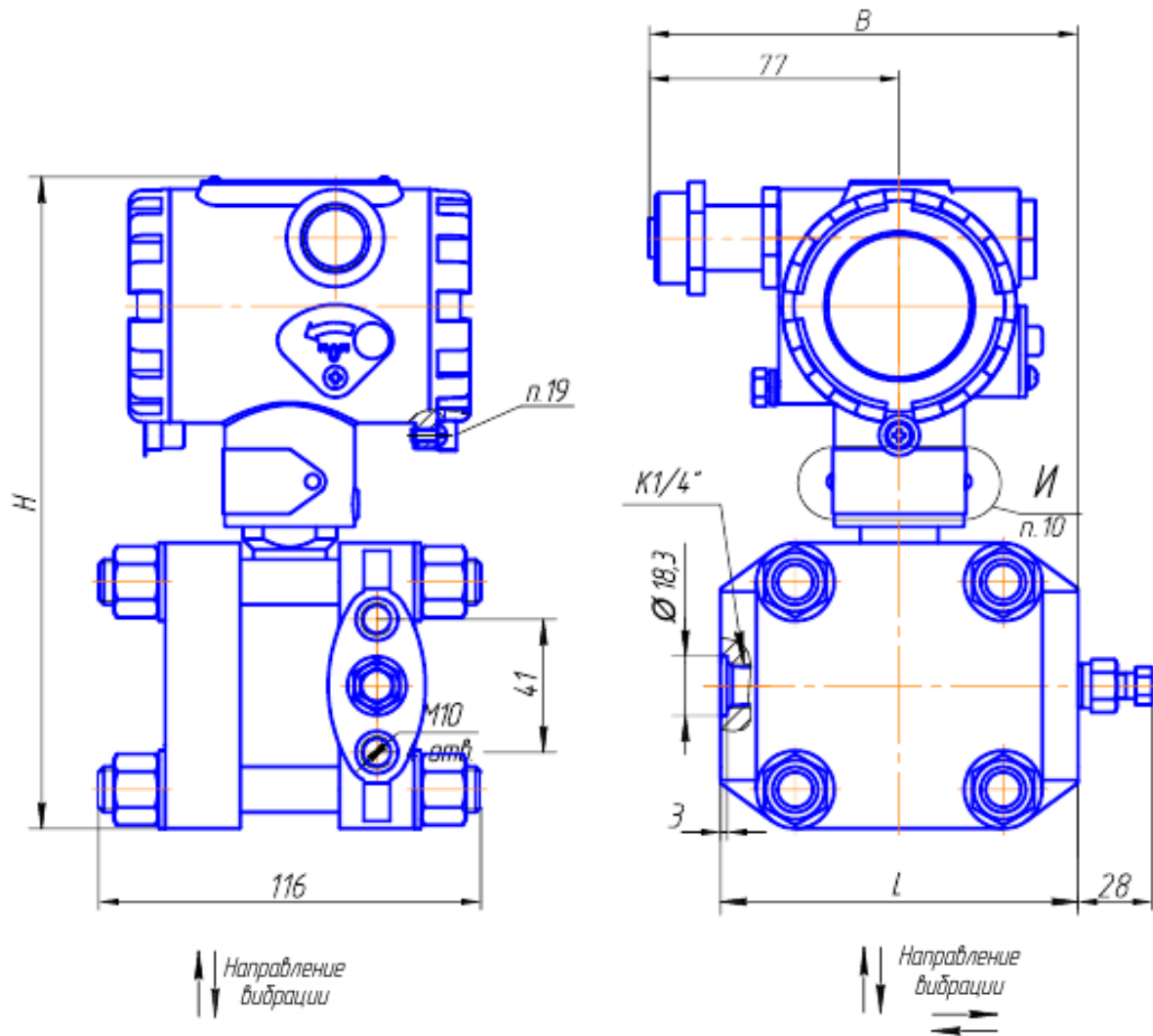


**Приложение Б**  
Габаритные чертежи преобразователей



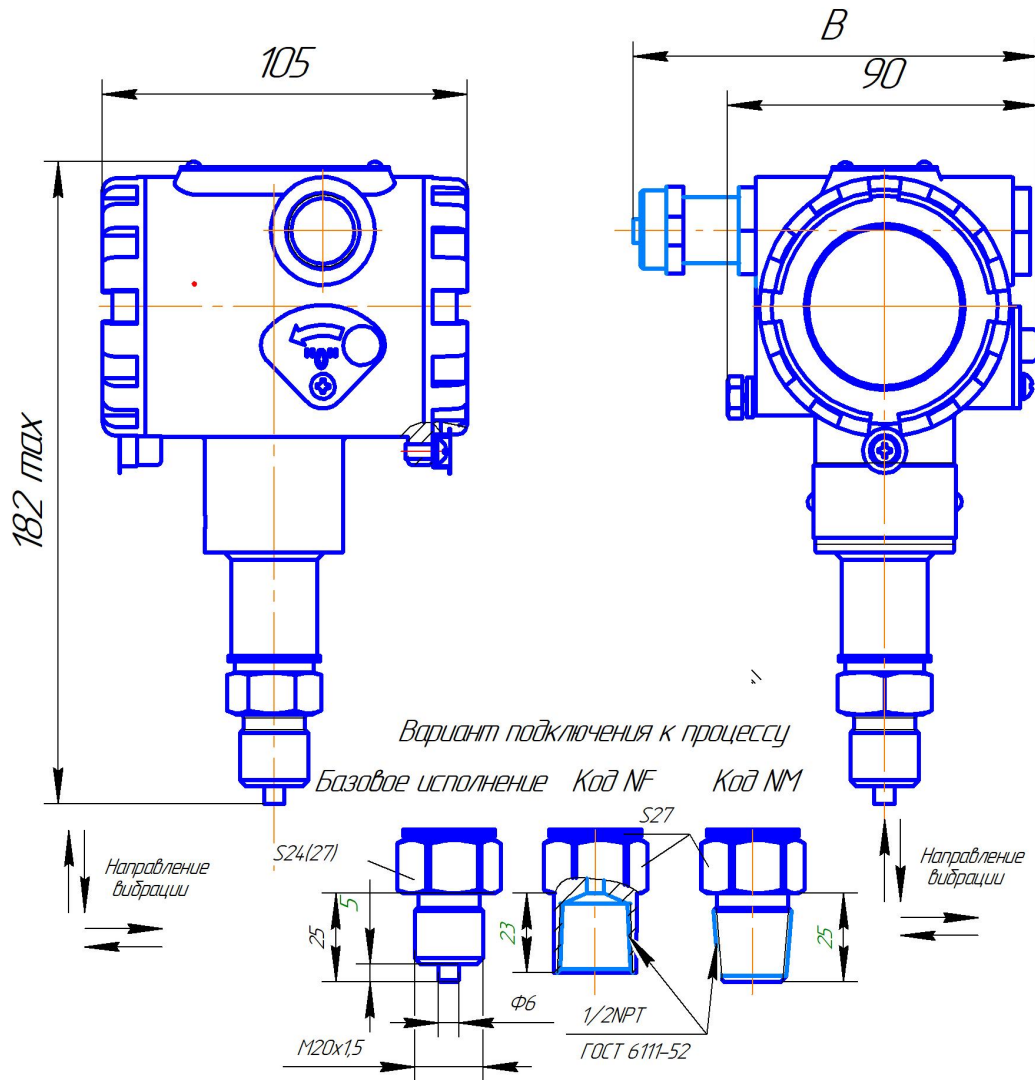
Модель	Код электрического соединителя по таблице А.5	Н, мм, не более	L, мм, не более	В, мм, не более
1112, 1212, 1312, 1412	К01, К02, К03, К06, К07, ШР22, GSP	250	165	200
	К04, К05, К08, К09, К20, К21		110	225
	ШР14			145
1120, 1130, 1140, 1220, 1230, 1240, 1320, 1330, 1340, 1420, 1430, 1434, 1440, 1444, 1450, 1460	К01, К02, К03, К06, К07, ШР22, GSP	206	110	140
	К04, К05, К08, К09, К20, К21		165	155
	ШР14			90

Рисунок Б.1 — Габаритный чертеж преобразователей избыточного давления, разрежения, давления-разрежения, разности давлений



Модель преобразователя	Код электрического соединителя по таблице А.5	Н, мм, не более	Л, мм, не более	В, мм, не более
1020, 1030, 1040	К01, К02, К03, К06, К07, ШР22, GSP	206	110	140
	К04, К05, К08, К09, К20, К21		165	155
	ШР14			90

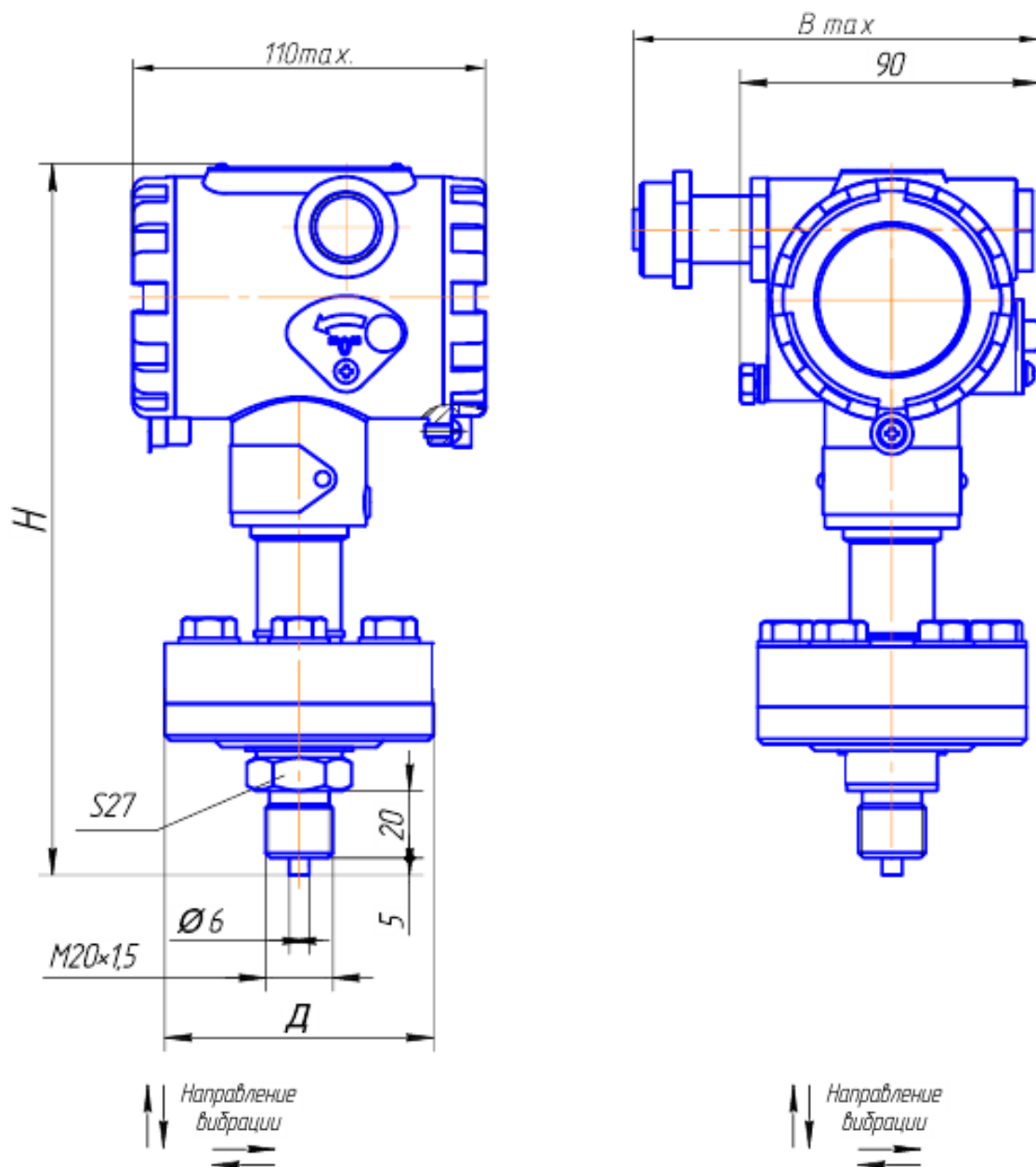
Рисунок Б.2 — Габаритный чертеж преобразователей абсолютного давления



Модель преобразователя	Код электрического соединителя по таблице А.5	В, мм, не более
1041, 1051, 1061, 2050*	К01, К02, К03, К06, К07, ШР22, GSP	125
	К04, К05, К08, К09, К20, К21	155
	ШР14	110
1141, 1151, 1161, 1171, 1341, 1351, 2150*, 1141(NF), 1151(NF), 1161(NF), 1341(NF), 1351(NF), 2150(NF)*, 1141(NM), 1151(NM), 1161(NM), 1341(NM), 1351(NM), 2150(NM)*	К01, К02, К03, К06, К07, ШР22, GSP	125
	К04, К05, К08, К09, К20, К21	155
	ШР14	110

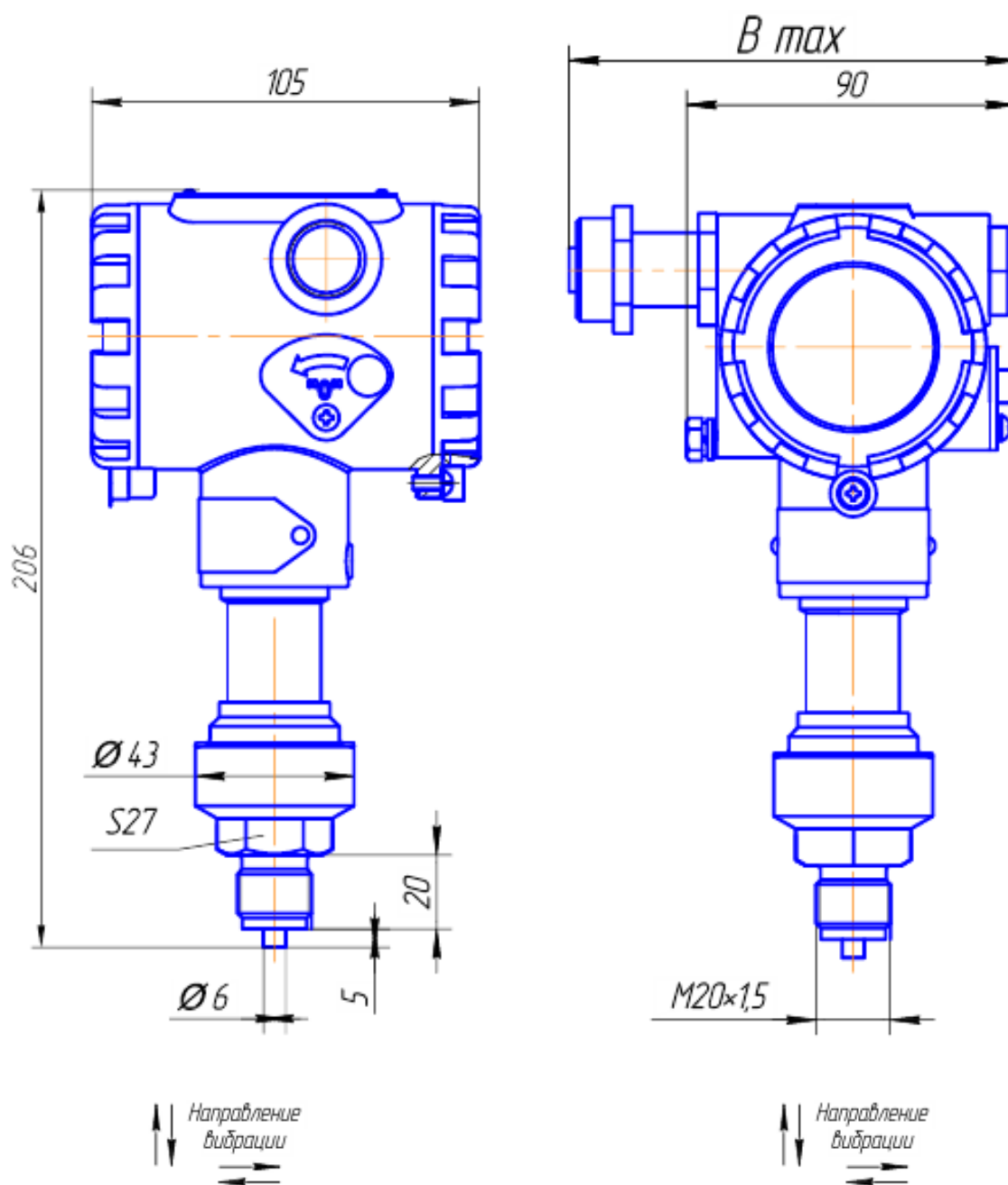
\* Модели 2050 и 2150 с кодом исполнения по материалам 02, 07, 11, 12 по табл. А.2 приложения А.

Рисунок Б.3 — Габаритный чертеж преобразователей абсолютного, избыточного давления, разрежения, давления-разрежения



Модель преобразователя	Код электрического соединителя по таблице А.5	Д, мм, не более	Н, мм, не более	В, мм, не более
2060, 2170	К01, К02, К03, К06, К07, ШР22, GSP	80	212	125
	К04, К05, К08, К09, К20, К21			155
	ШР14			110

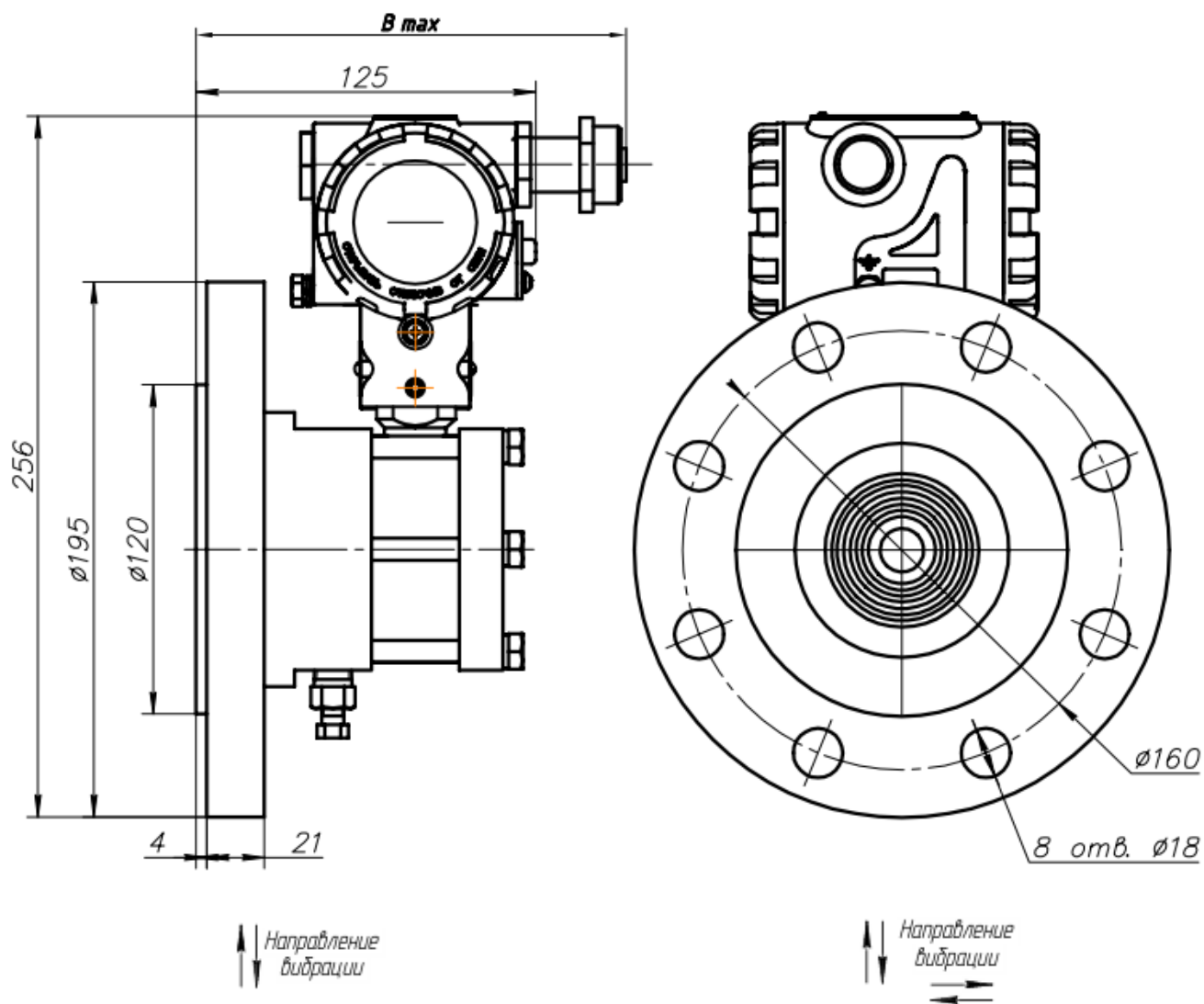
Рисунок Б.4 — Габаритный чертеж преобразователей абсолютного, избыточного давления, разрежения, давления-разрежения



Модель преобразователя	Код электрического соединителя по таблице А.5	В, мм, не более
1050, 1060, 1150, 1160, 1350, 2050*, 2150*, 2160*	К01, К02, К03, К06, К07, ШР22, GSP	125
	К04, К05, К08, К09, К20, К21	155
	ШР14	110

\* Модели 2050, 2150, 2160 с кодом исполнения по материалам 09, 10 по табл. А.2 приложения А.

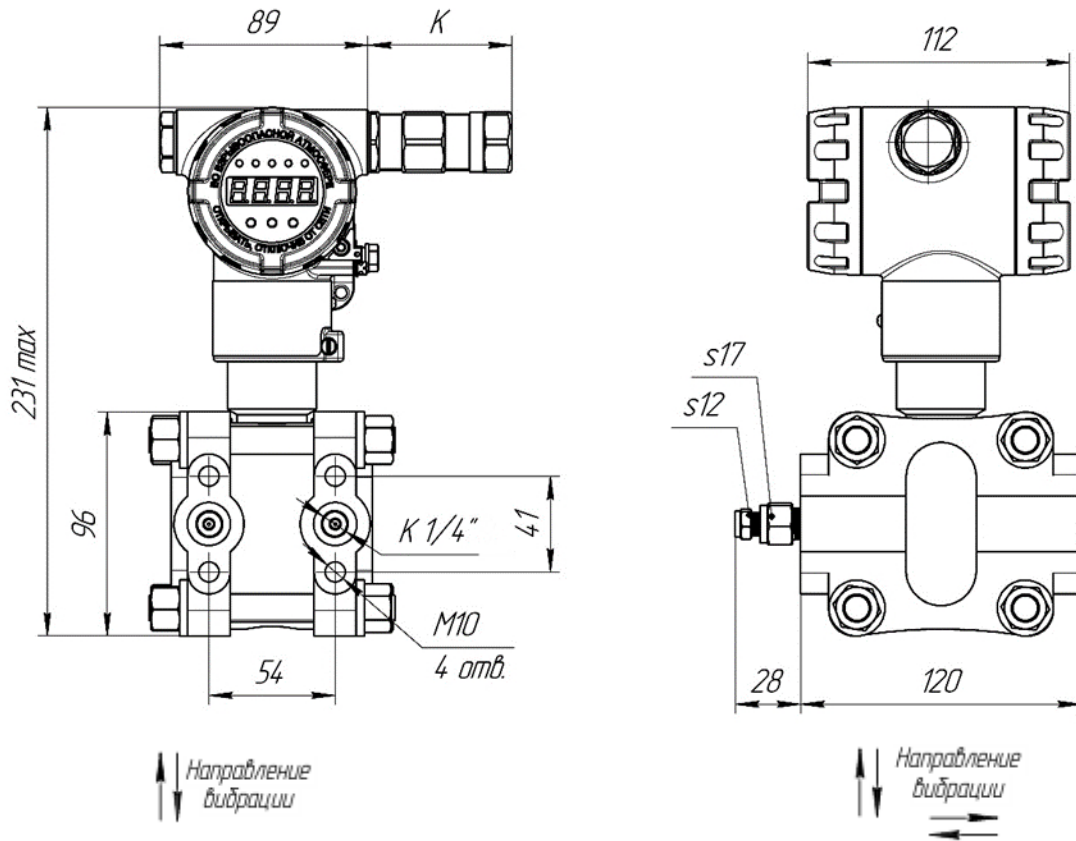
Рисунок Б.5 — Габаритный чертеж преобразователей абсолютного, избыточного давления, разрежения, давления-разрежения



Модель преобразователя	Код электрического соединителя по таблице А.5	В, мм, не более
1530, 1540	К01, К02, К03, К06, К07, ШР22, GSP	170
	К04, К05, К08, К09, К20, К21	200
	ШР14	155

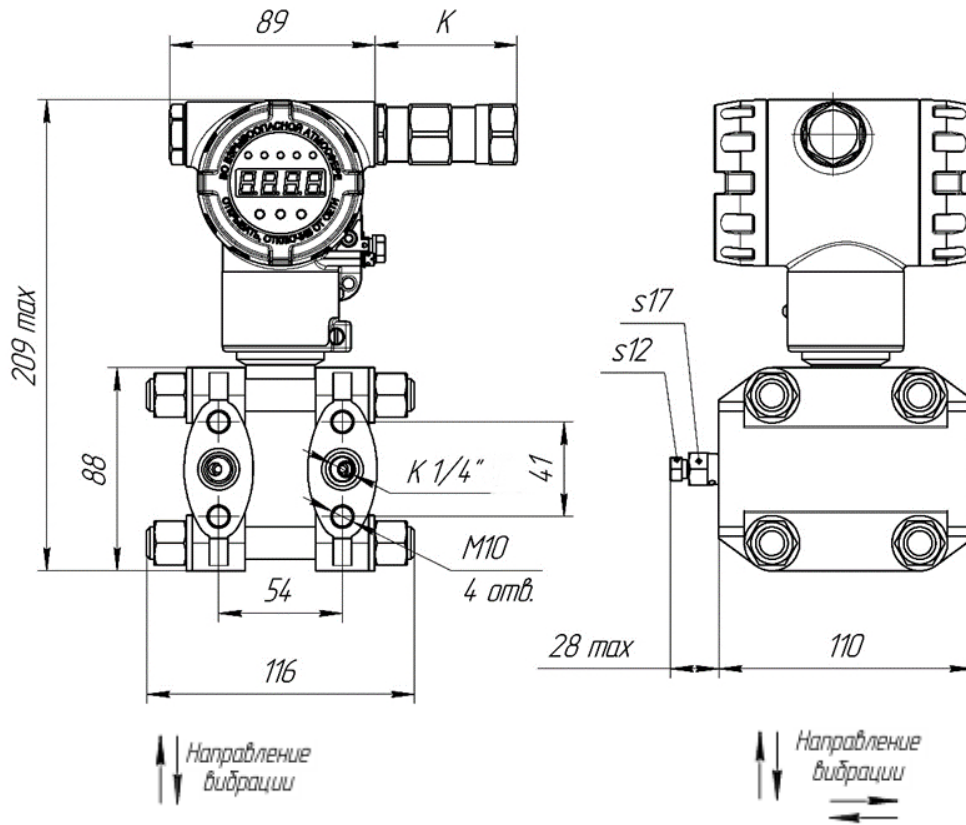
Рисунок Б.6 — Габаритный чертеж преобразователей гидростатического давления  
Соединение с процессом по DIN EN 1092-1/01-E/DN80/PN40





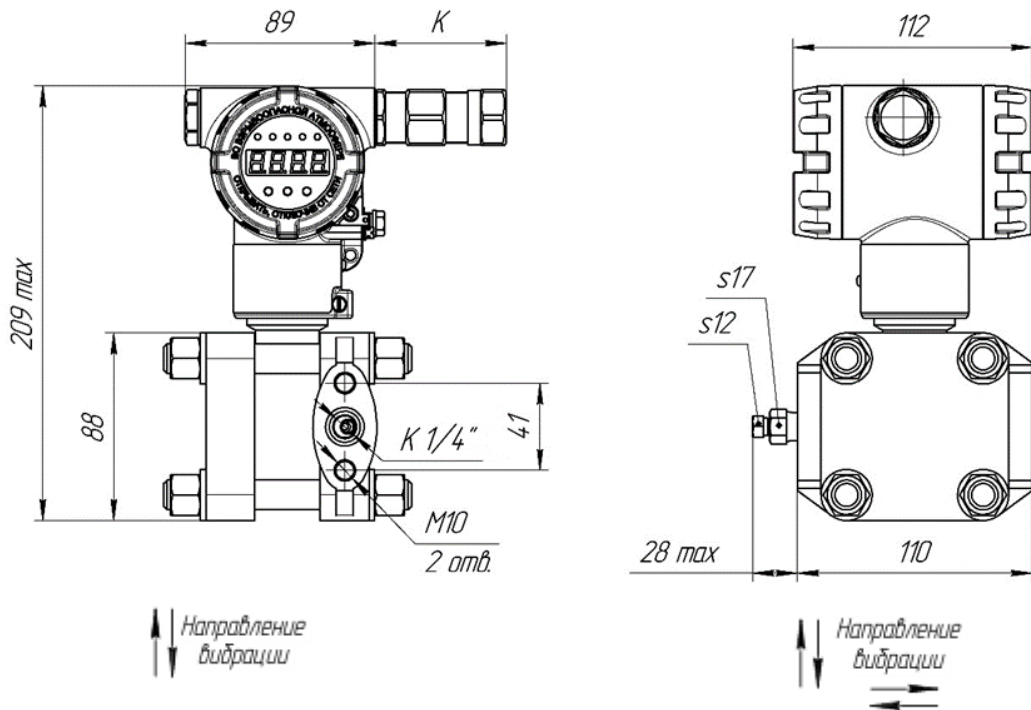
Модель	Код электрического соединителя по таблице А.5	К, мм, не более
1112, 1212, 1312, 1412	К01, К02, К03, ШР22, GSP	45
	К04, К05, К08, К09, К20, К21, К06, К07,	60
	ШР14	20

Рисунок Б.7 — Габаритный чертеж преобразователей избыточного давления, разрежения, давления-разрежения, разности давлений с конструктивным исполнением S по таблице А.6



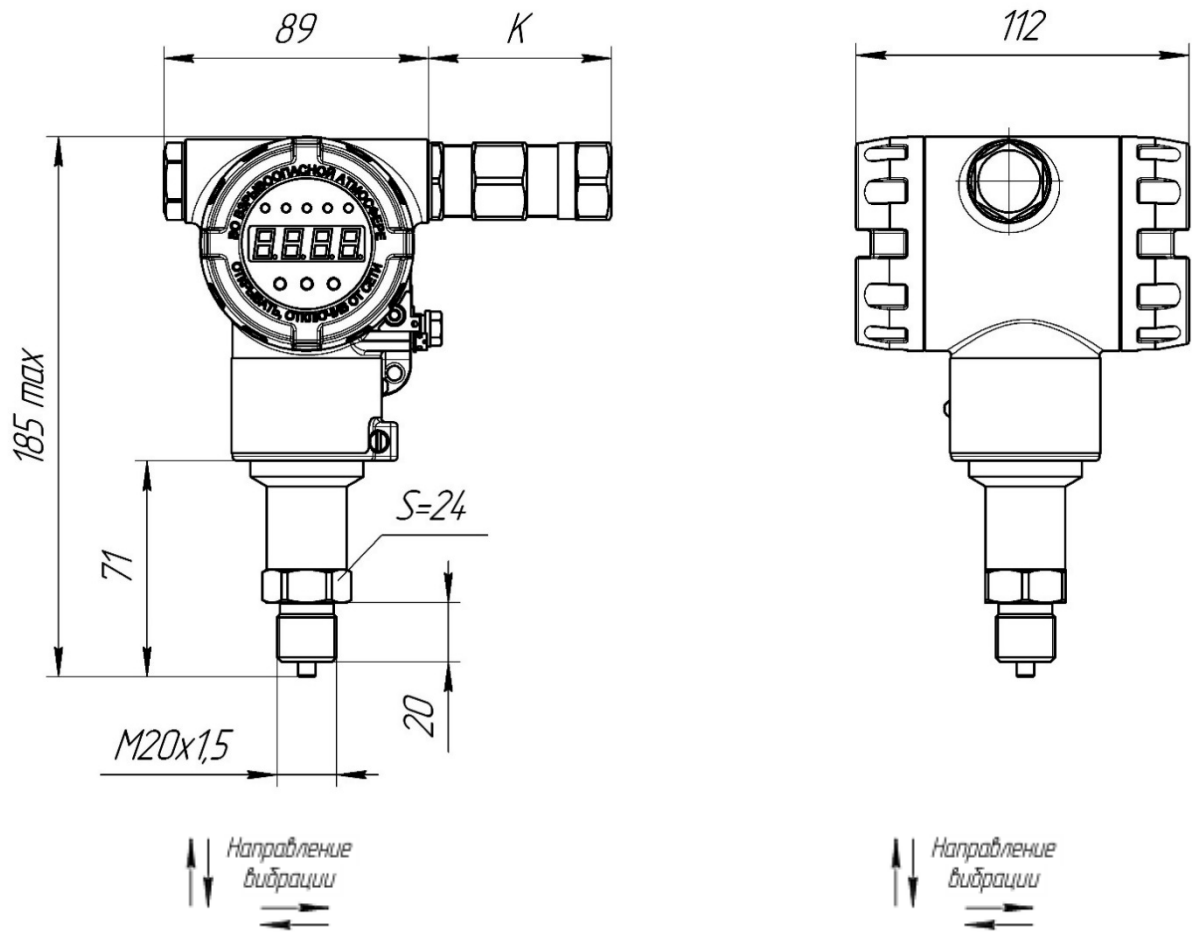
Модель	Код электрического соединителя по таблице А.5	К, мм, не более
1120, 1130, 1140, 1220, 1230, 1240, 1320, 1330, 1340, 1420, 1430, 1434, 1440, 1444, 1450, 1460	К01, К02, К03, ШР22, GSP	35
	К04, К05, К08, К09, К20, К21, К06, К07,	60
	ШР14	20

Рисунок Б.8 — Габаритный чертеж преобразователей избыточного давления, разрежения, давления-разрежения, разности давлений с конструктивным исполнением S по таблице А.6



Модель	Код электрического соединителя по таблице А.5	К, мм, не более
1020,1030,1040	К01, К02, К03, ШР22, GSP	35
	К04, К05, К08, К09, К20, К21, К06, К07, ШР14	60
		20

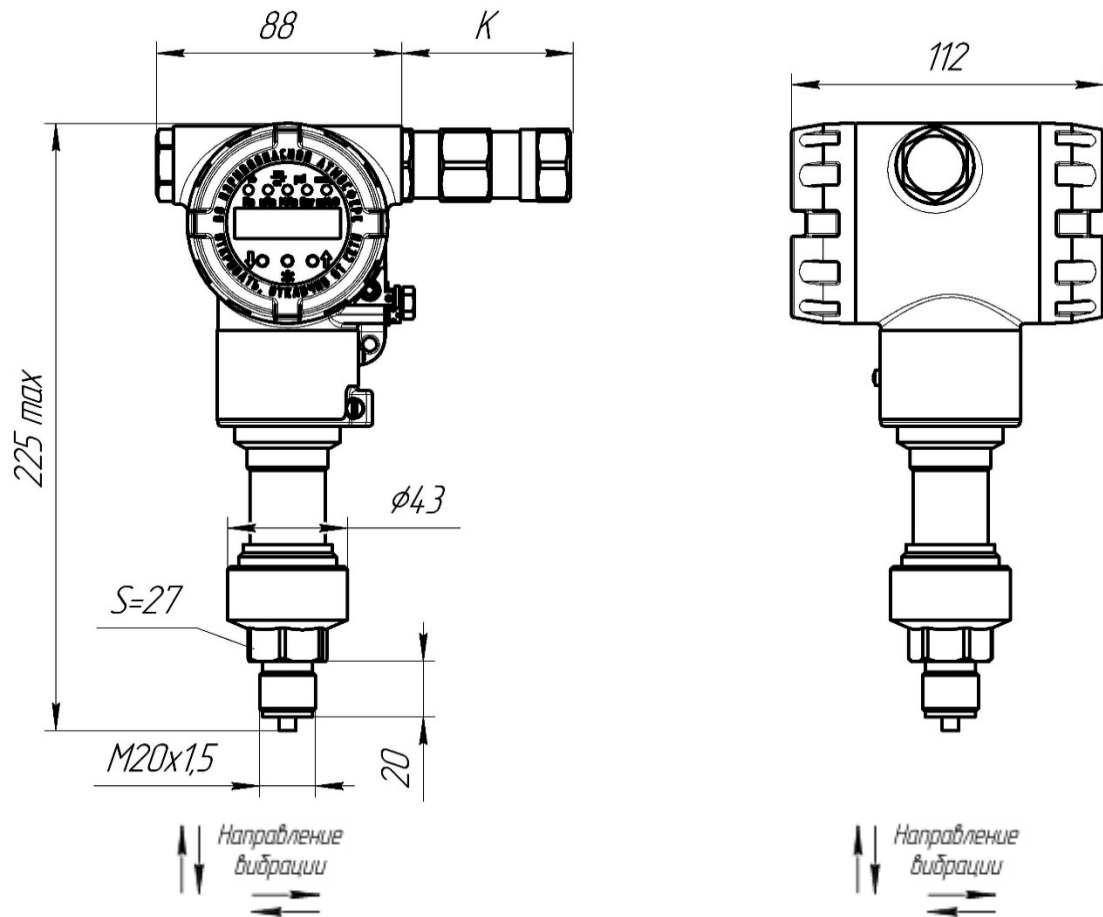
Рисунок Б.9 — Габаритный чертеж преобразователей абсолютного давления с конструктивным исполнением S по таблице А.6



Модель	Код электрического соединителя по таблице А.5	К, мм, не более
1041, 1051, 1061, 1141, 1151, 1161, 1171, 1341, 1351, 2050*, 2150*	К01, К02, К03, ШР22, GSP	35
	К04, К05, К08, К09, К20, К21, К06, К07,	60
	ШР14	20

\* Модели 2050 и 2150 с кодом исполнения по материалам 02, 07, 11, 12 по табл. А.2 приложения А.

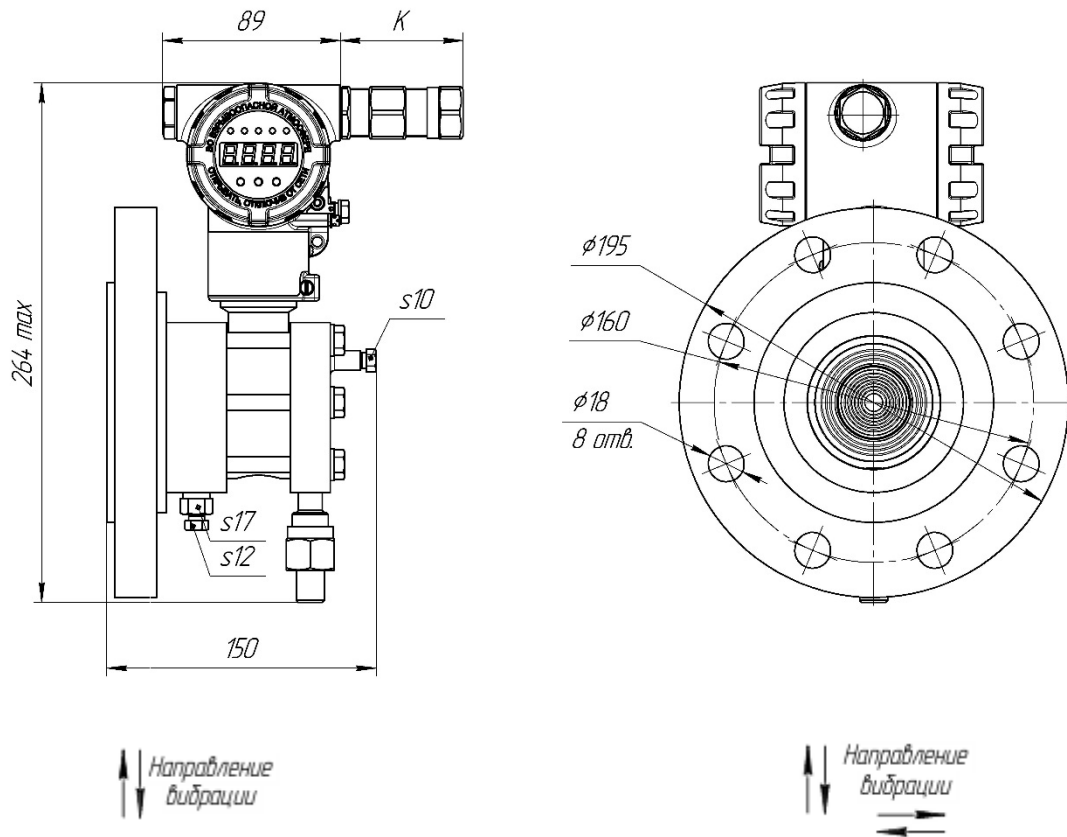
Рисунок Б.10 — Габаритный чертеж преобразователей абсолютного, избыточного давления, давления-разрежения с конструктивным исполнением S по таблице А.6



Модель	Код электрического соединителя по таблице А.5	К, мм, не более
1050, 1060, 1150, 1160, 1350, 2050*, 2150*, 2160*	К01, К02, К03, ШР22, GSP	35
	К04, К05, К08, К09, К20, К21, К06, К07,	60
	ШР14	20

\* Модели 2050, 2150, 2160 с кодом исполнения по материалам 09, 10 по табл. А.2 приложения А.

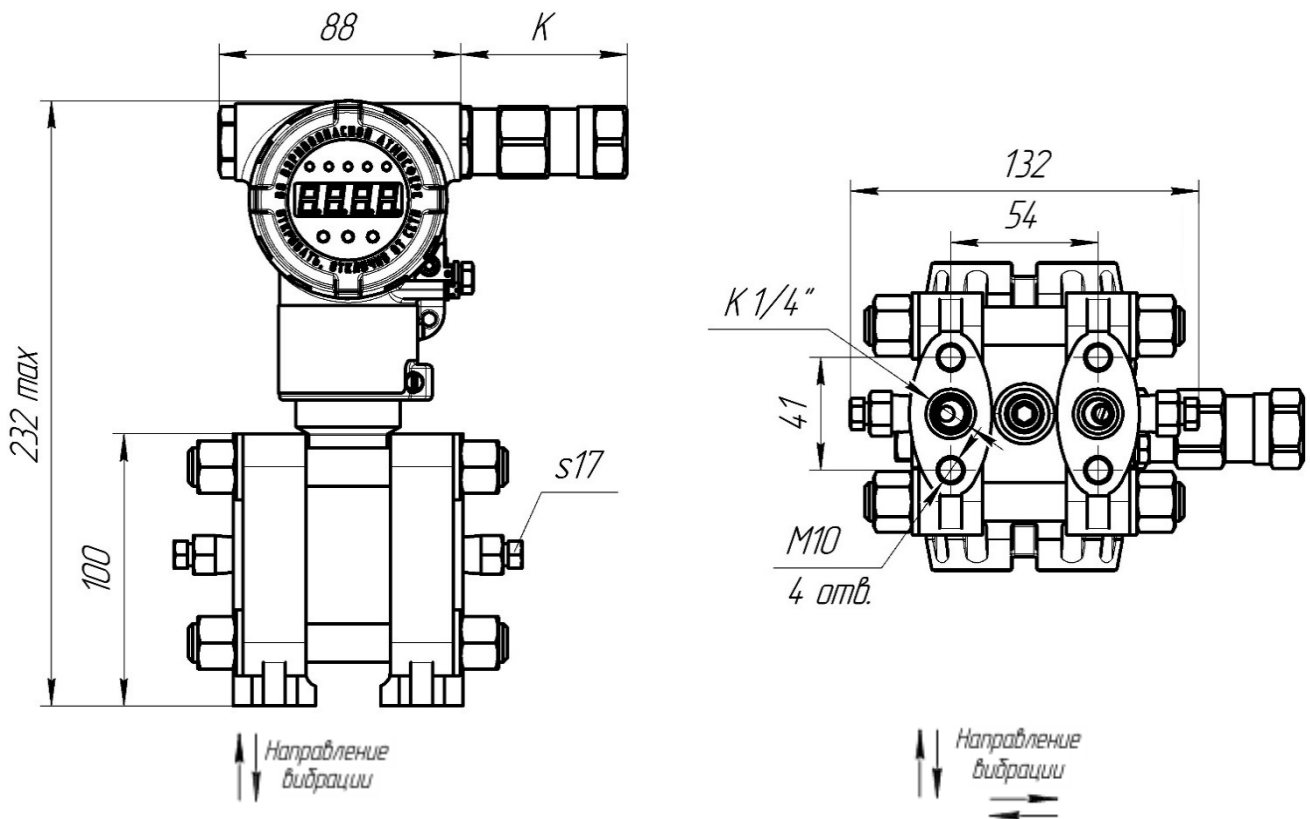
Рисунок Б.11 — Габаритный чертеж преобразователей абсолютного, избыточного давления и давления-разрежения с конструктивным исполнением S по таблице А.6



Модель	Код электрического соединителя по таблице А.5	К, мм, не более
1530, 1540	К01, К02, К03, ШР22, GSP	35
	К04, К05, К08, К09, К20, К21, К06, К07,	60
	ШР14	20

Рисунок Б.12 — Габаритный чертеж преобразователей гидростатического давления с конструктивным исполнением S по таблице А.6 Соединение с процессом по DIN EN 1092-1/01-E/DN80/PN40





Модель	Код электрического соединителя по таблице А.5	К, мм, не более
1120, 1130, 1140, 1220, 1230, 1240, 1320, 1330, 1340, 1420, 1430, 1434, 1440, 1444, 1450, 1460	К01, К02, К03, ШР22, GSP	35
	К04, К05, К08, К09, К20, К21, К06, К07,	60
	ШР14	20

Рисунок Б.13 — Габаритный чертеж преобразователей избыточного давления, разрежения, давления-разрежения, разности давлений с конструктивным исполнением НП-S по таблице А.6

**Приложение В**  
Схемы подключения преобразователей

Крышка, приемник давления  
условно не показаны

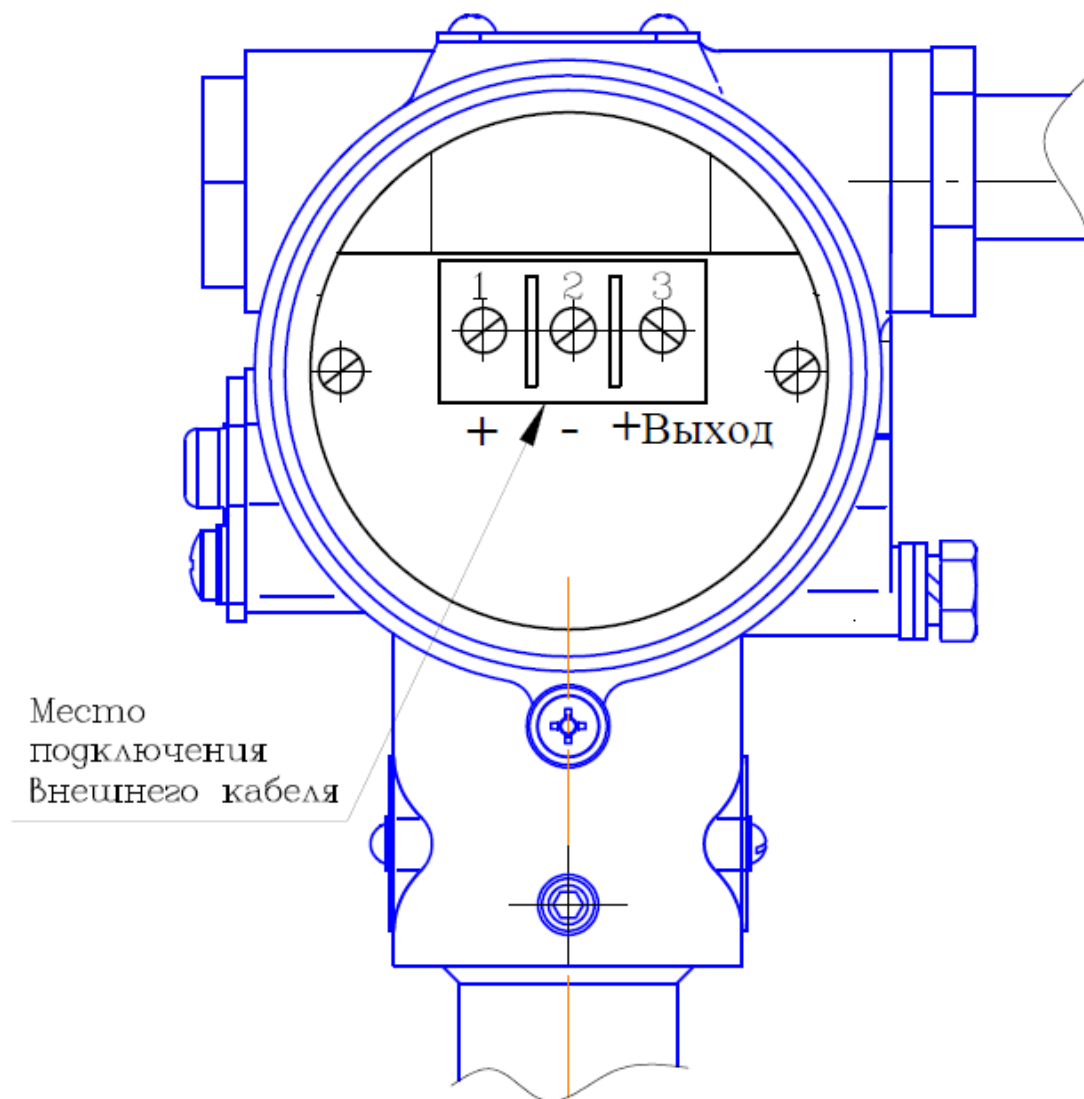


Рисунок В.1 — 1 Клеммная колодка преобразователей всех исполнений, исключая модификацию S по таблице А.6.

*Крышка, приемник давления  
условно не показаны*

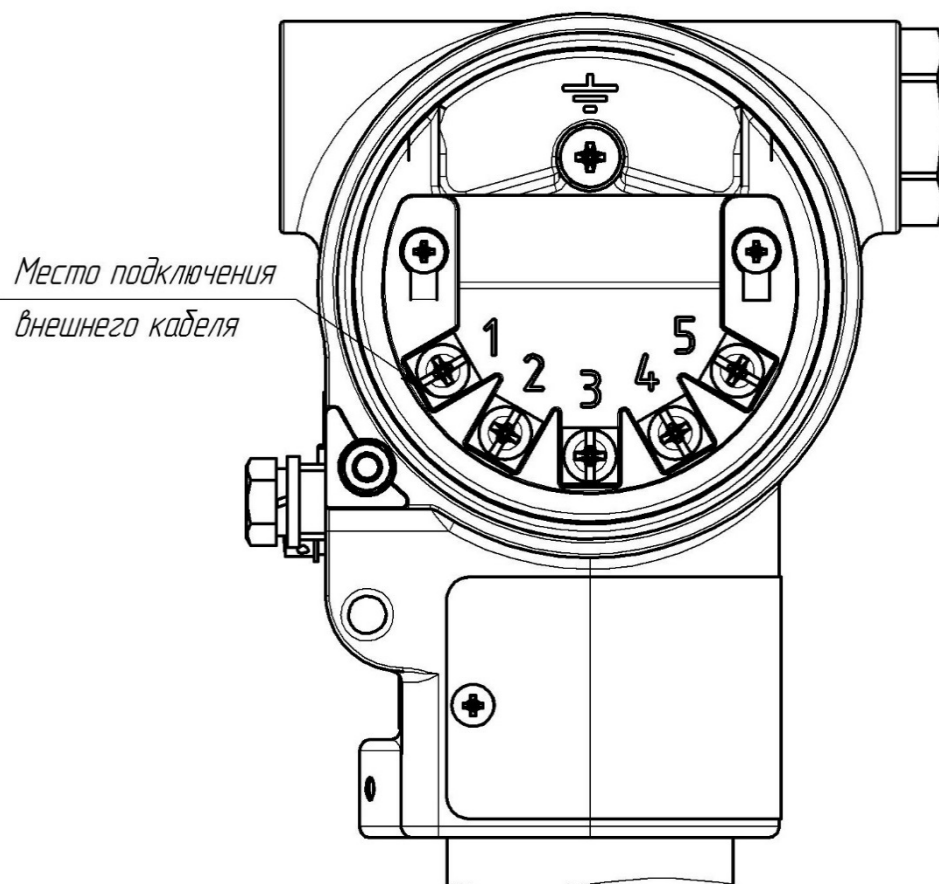
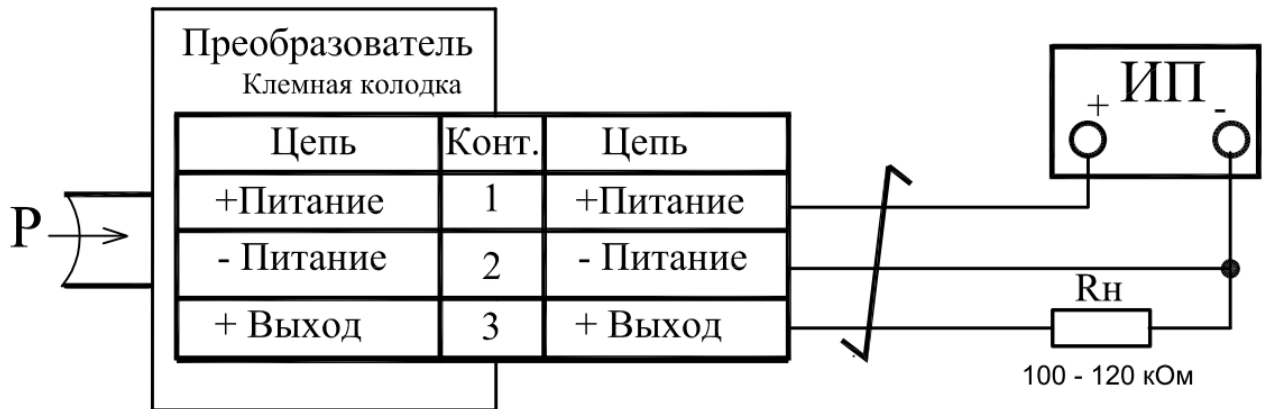
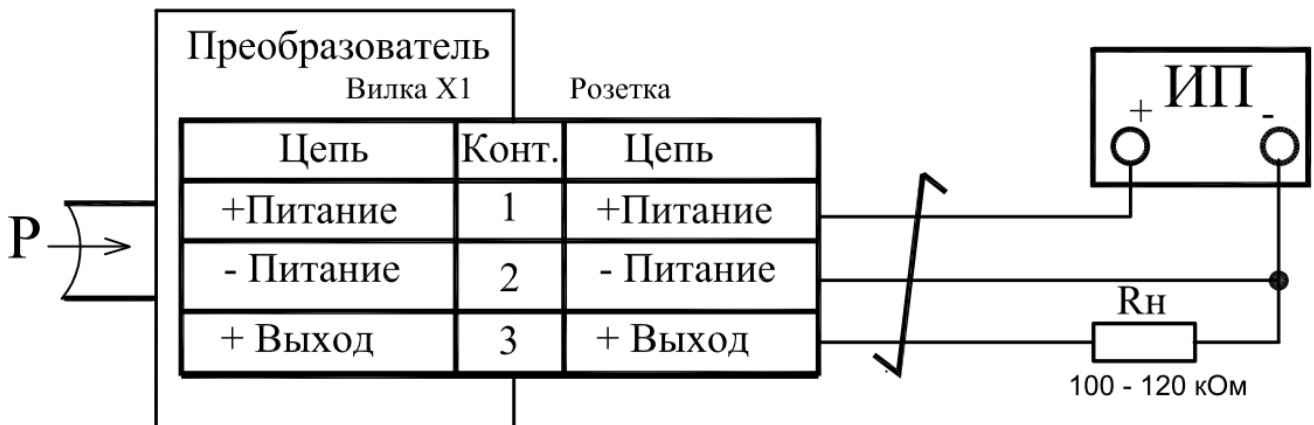


Рисунок В.2 — Клеммная колодка преобразователей с конструктивным исполнением S по таблице А.6



ИП - источник питания постоянного тока;  
 P - измеряемое (задаваемое избыточное давление);  
 R<sub>н</sub> - сопротивление нагрузки.

Рисунок В.3 — Схема подключения преобразователей внешним кабелем



ИП - источник питания постоянного тока;  
 P - измеряемое (задаваемое избыточное давление);  
 R<sub>н</sub> - сопротивление нагрузки.

Рисунок В.4 — Схема подключения преобразователей с выходным разъемом

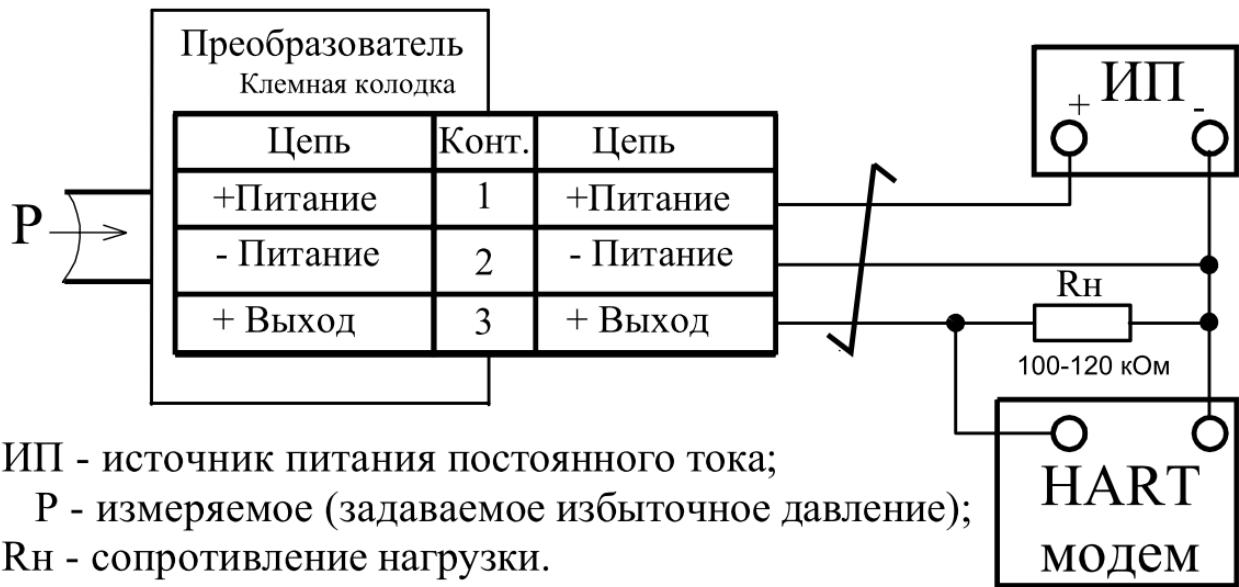
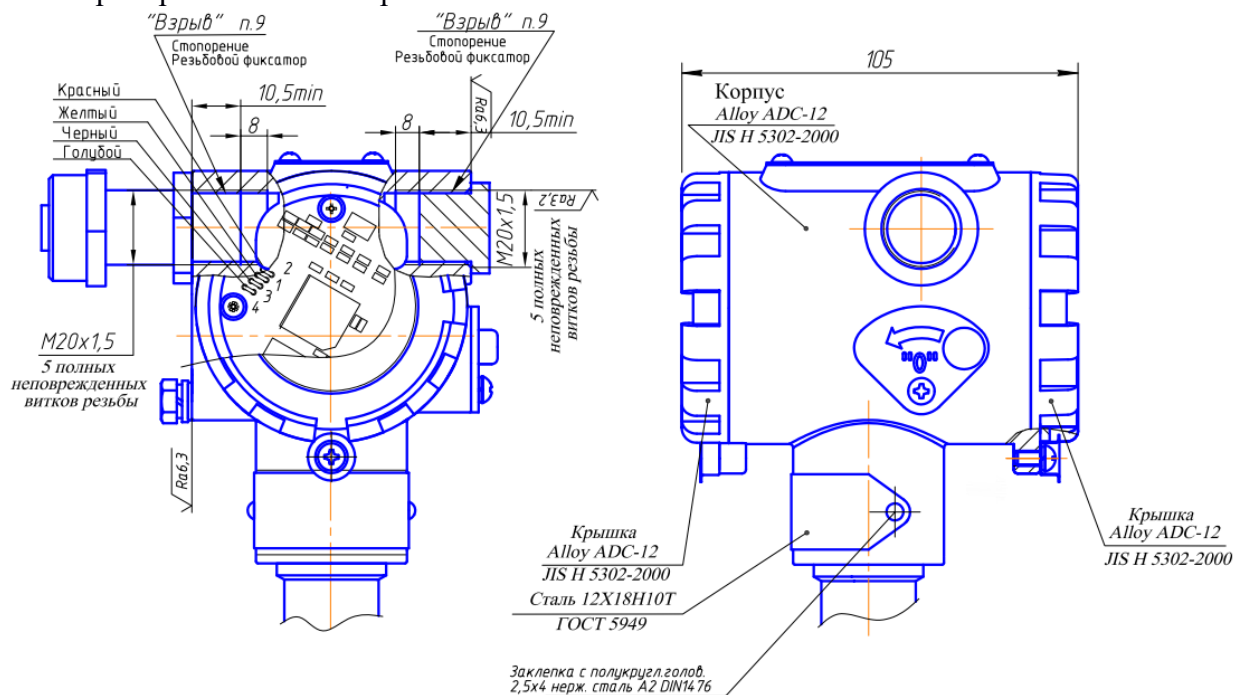


Рисунок В.5 — Схема подключения HART® модема к преобразователям

## Приложение Г

### Чертеж средств взрывозащиты преобразователей

#### Исполнение преобразователя без крышки со стеклом



1. Свободный объем взрывонепроницаемой оболочки не более  $200 \text{ см}^3$ .
2. Толщина стенок корпуса в глухих отверстиях — не менее 3 мм.
3. На поверхностях, обозначенных «Взрыв» не допускаются забоины, раковины, трещины и другие дефекты; шероховатость поверхности не должна превышать  $Ra6,3$ .
4. В резьбовых соединениях, обозначенных словом «Взрыв», в зацеплении не менее 5 полных, непрерывных, неповрежденных витков.
5. Покрытие взрывозащищенной оболочки – краска порошковая RAL 7035, эмаль МЛ-12.
6. Каждая оболочка подвергается испытанием пневматическим давлением  $1,5 + 0,1 \text{ МПа}$  в течение времени  $10 + 2 \text{ с}$ .
7. Каждый тензопреобразователь для приемников избыточного давления, разрежения, давления-разрежения при изготовлении подвергается гидравлическим испытаниям давлением в зависимости от его верхнего предела измерений, но не менее  $4 \text{ МПа}$  по АГБР.408854.001ТУ.
8. Маркировка выполняется в соответствии с видами И, Г, Ц, сборочного чертежа АГБР.406239.001-33 СБ:
  - наименование страны, где изготовлено техническое средство;
  - а, б, г, и, д, е, х, с, т, у, ф, — в соответствии с кодом заказа по АГБР.406239.010ТУ, ж — только для преобразователей с технологической приработкой, к — заводской номер изделия, л — месяц изготовления, м — год изготовления, н — степень защиты IP54 или IP67 по ГОСТ14254, п — обозначение сертификата, ю - специальный знак взрывобезопасности, я — обозначение органа сертификации.
9. Пломбирование (стопорение) крышек осуществляется на месте эксплуатации после окончания монтажа и настройки.
10. Фиксация заглушки осуществляется на предприятии-изготовителе.

Рисунок Г.1

Остальное на рисунке Г.1.

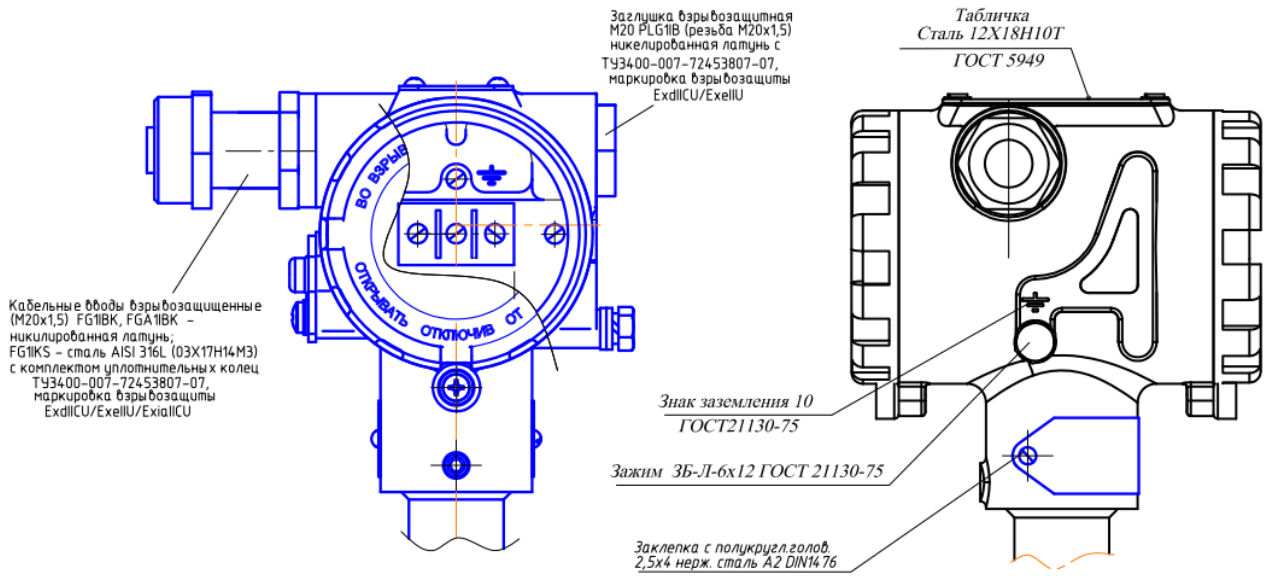


Рисунок Г.2

Модели 1141, 1151, 1161, 1171, 1341, 1351 (см. рисунок Г.1)

Н (2:1)

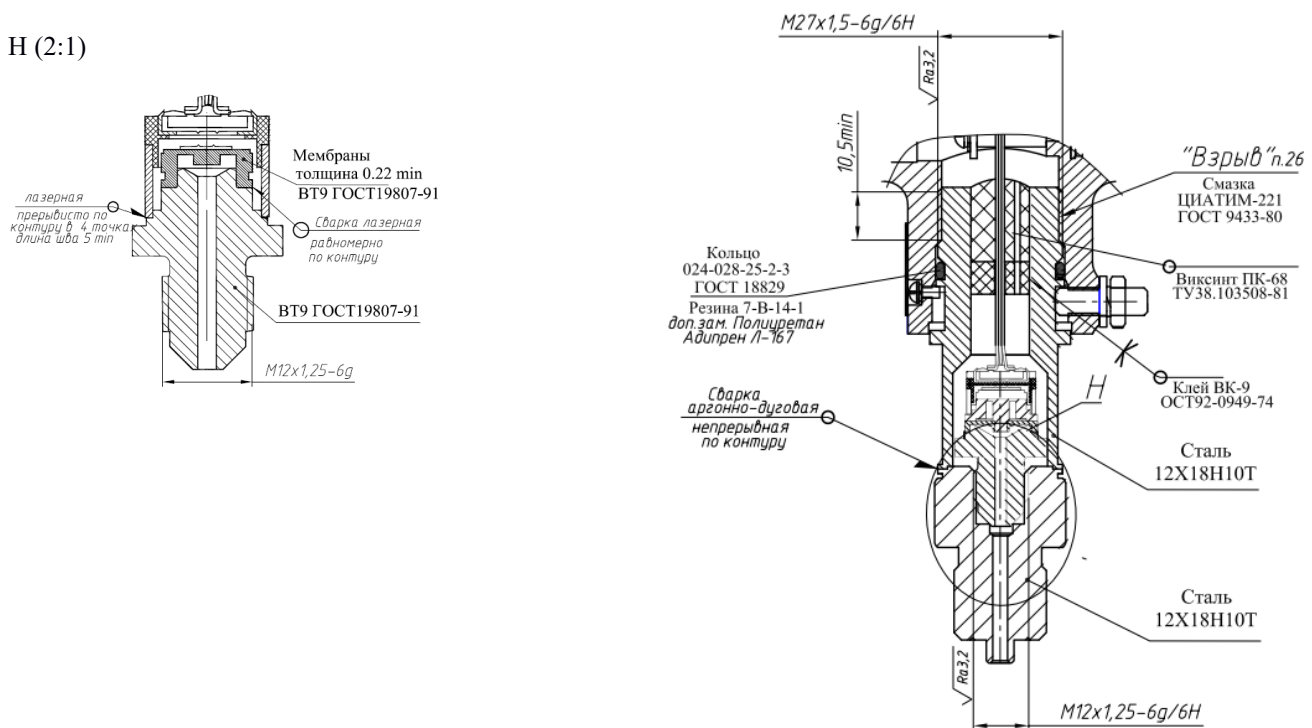


Рисунок Г.3



Модели 1141, 1151, 1161, 1171, 1341, 1351 (продолжение, см. рисунок Г.1)



Рисунок Г.4

Модели 1041, 1051, 1061, 1050, 1060, 2050, 2060, 1150, 1160, 2150, 2160, 2170, 1350, 2350 (см. рисунок Г.1)

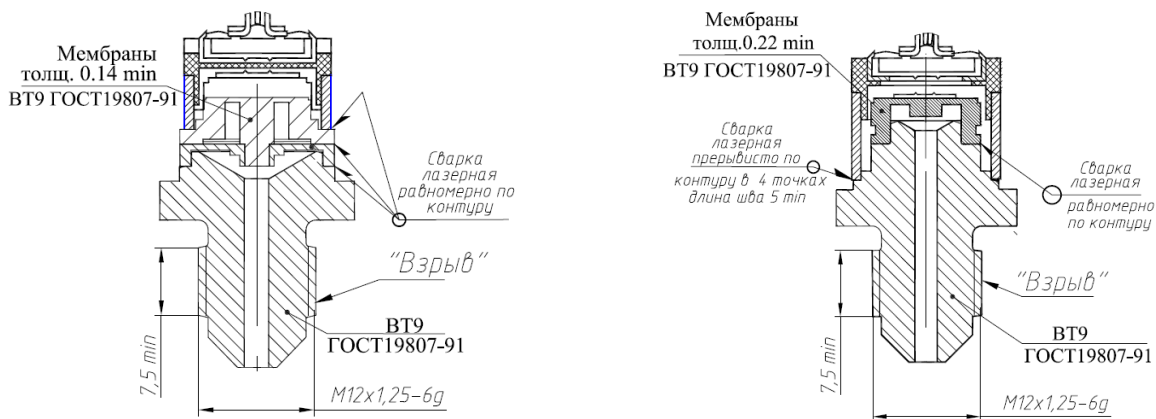


Рисунок Г.5

Модели 1020, 1030, 1040, 1112, 1120, 1130, 1140, 1212, 1220, 1230, 1240, 1312, 1320, 1330, 1340, 1412, 1420, 1430, 1434, 1440, 1444, 1450, 1460 (см. рисунок Г.1)

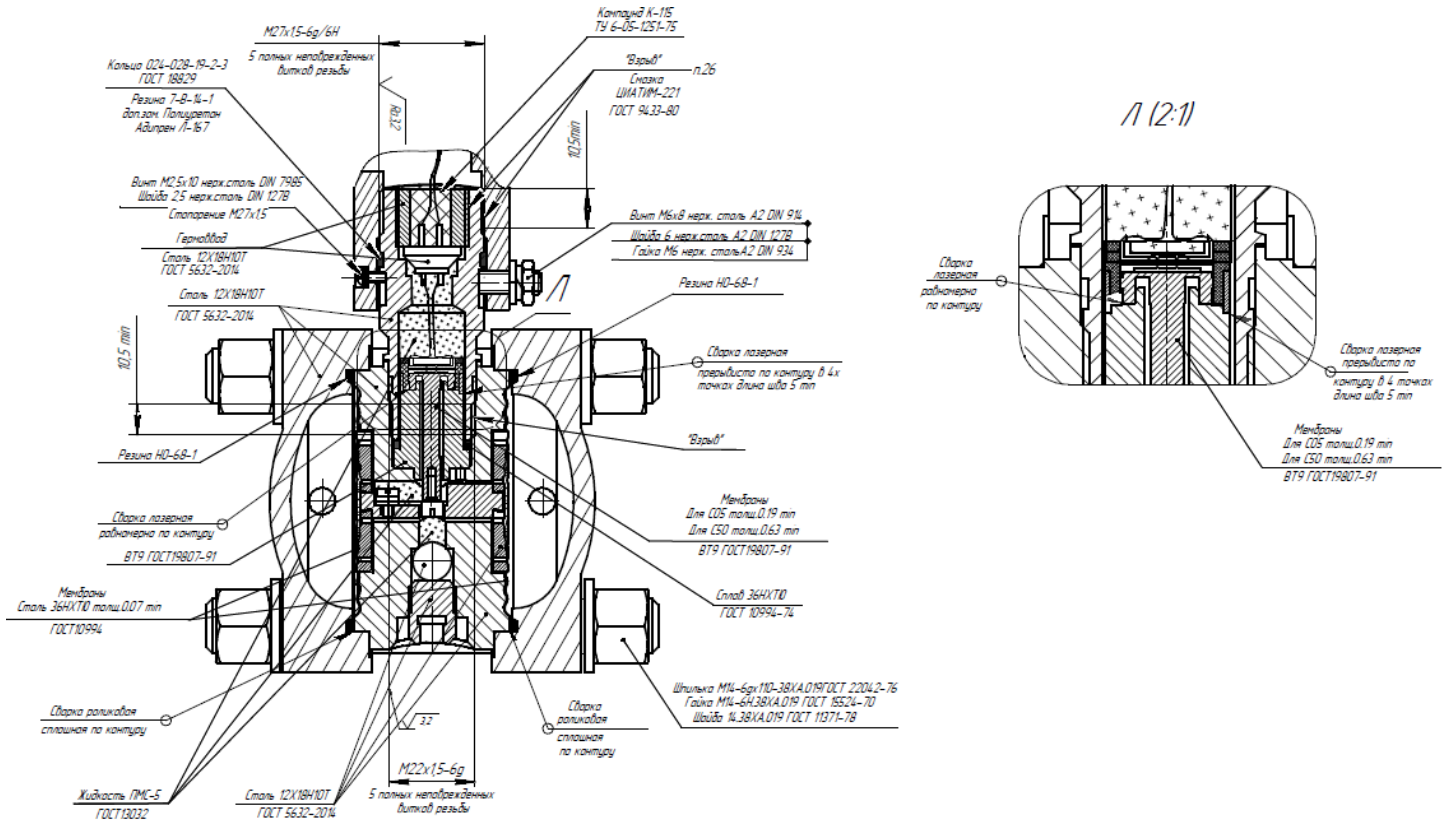


Рисунок Г.6

Остальное на рисунке Г.1.

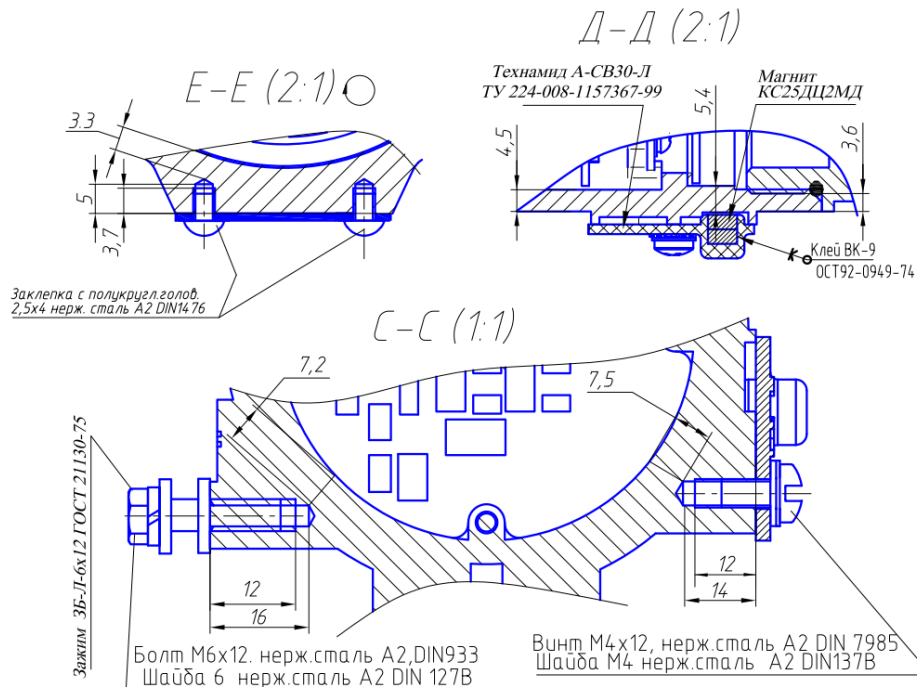
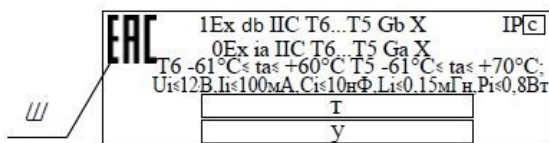
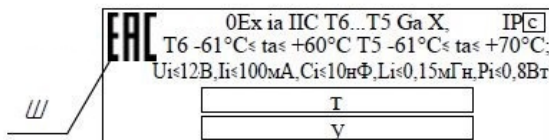
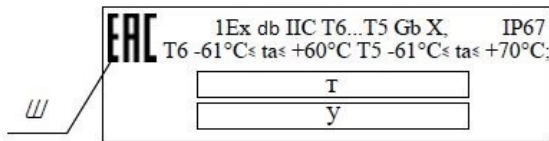
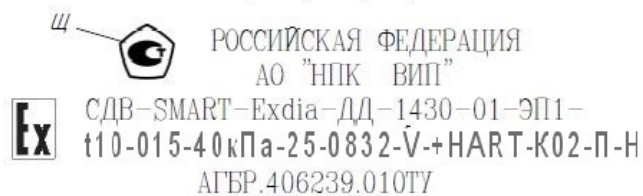


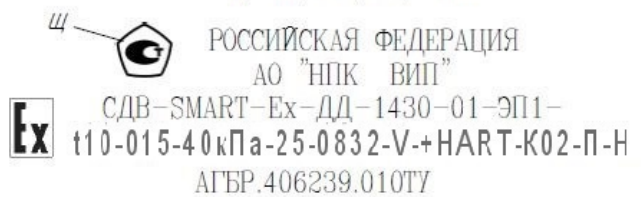
Рисунок Г.7



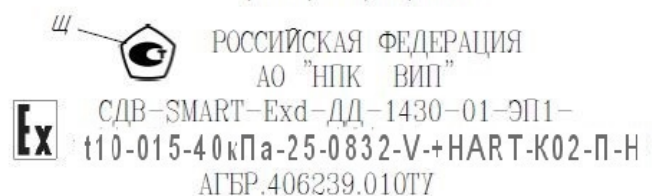
Пример маркировки:



Пример маркировки:



Пример маркировки:



Остальное на рисунке Г.1.

Рисунок Г.8 Маркировка сертификационных и объектовых табличек

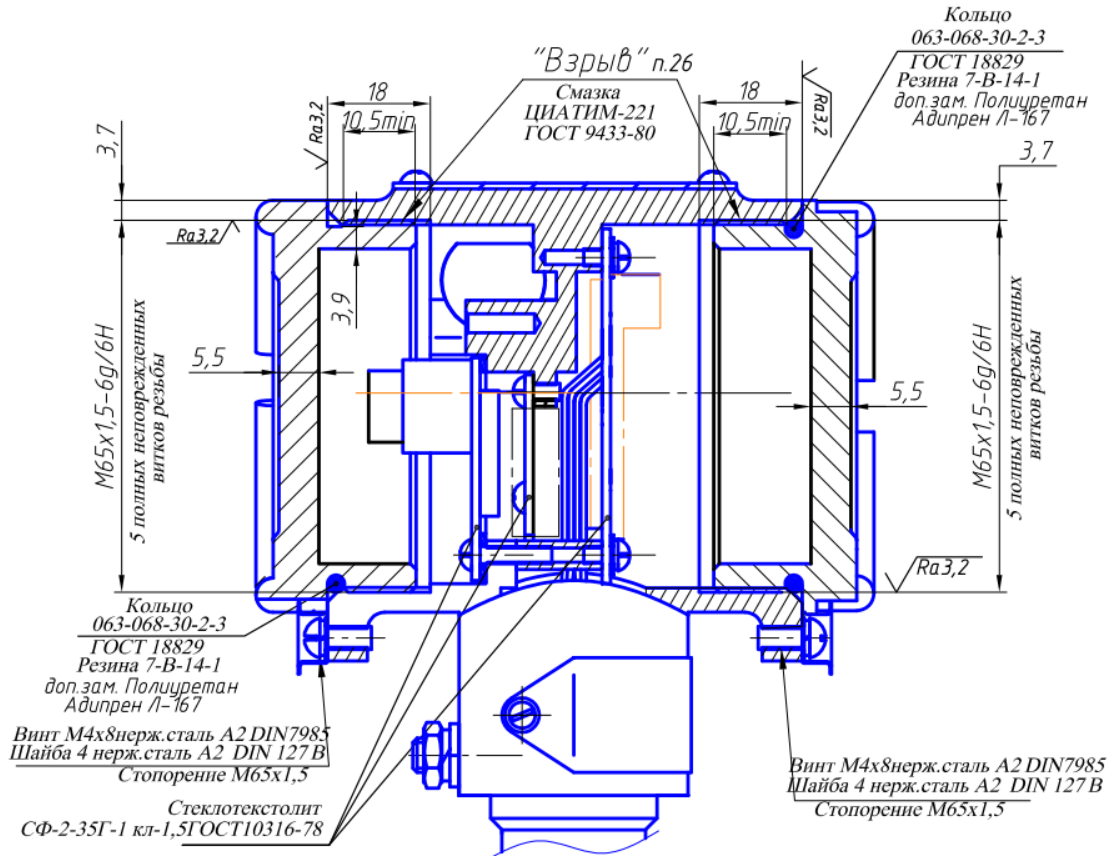


Рисунок Г.9

Исполнение преобразователя с крышкой со стеклом (см. рисунок Г.1)

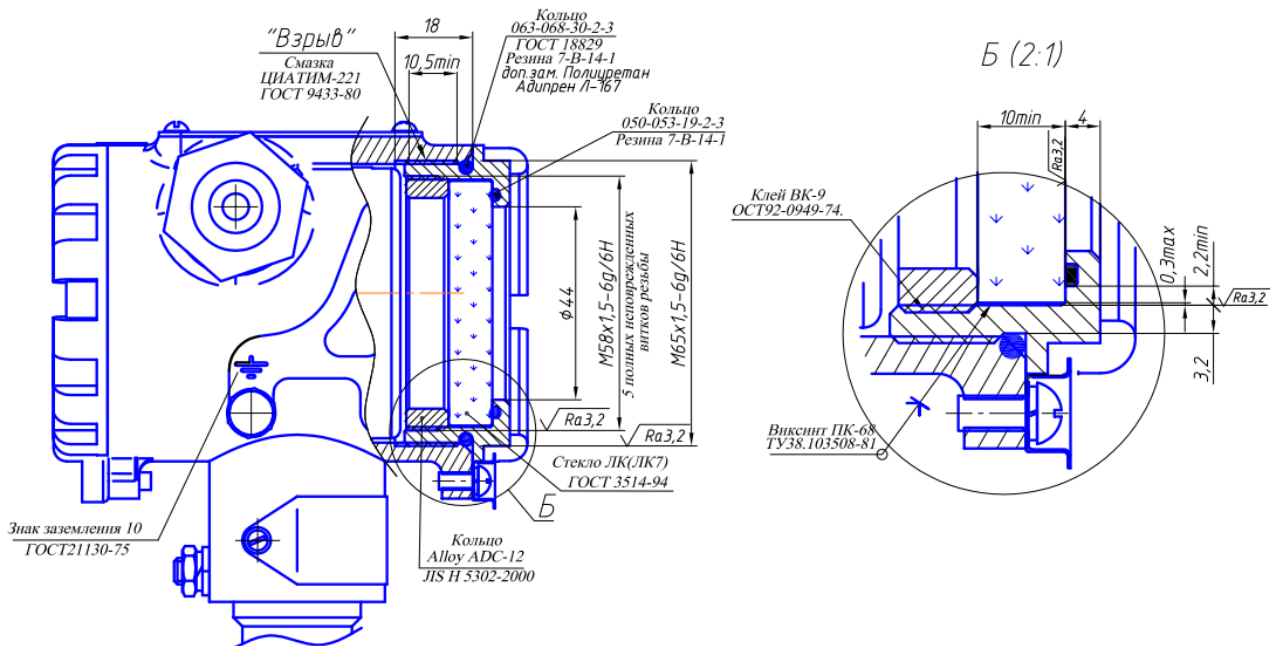


Рисунок Г.10

Исполнение преобразователя с конструктивным исполнением S по таблице А.6

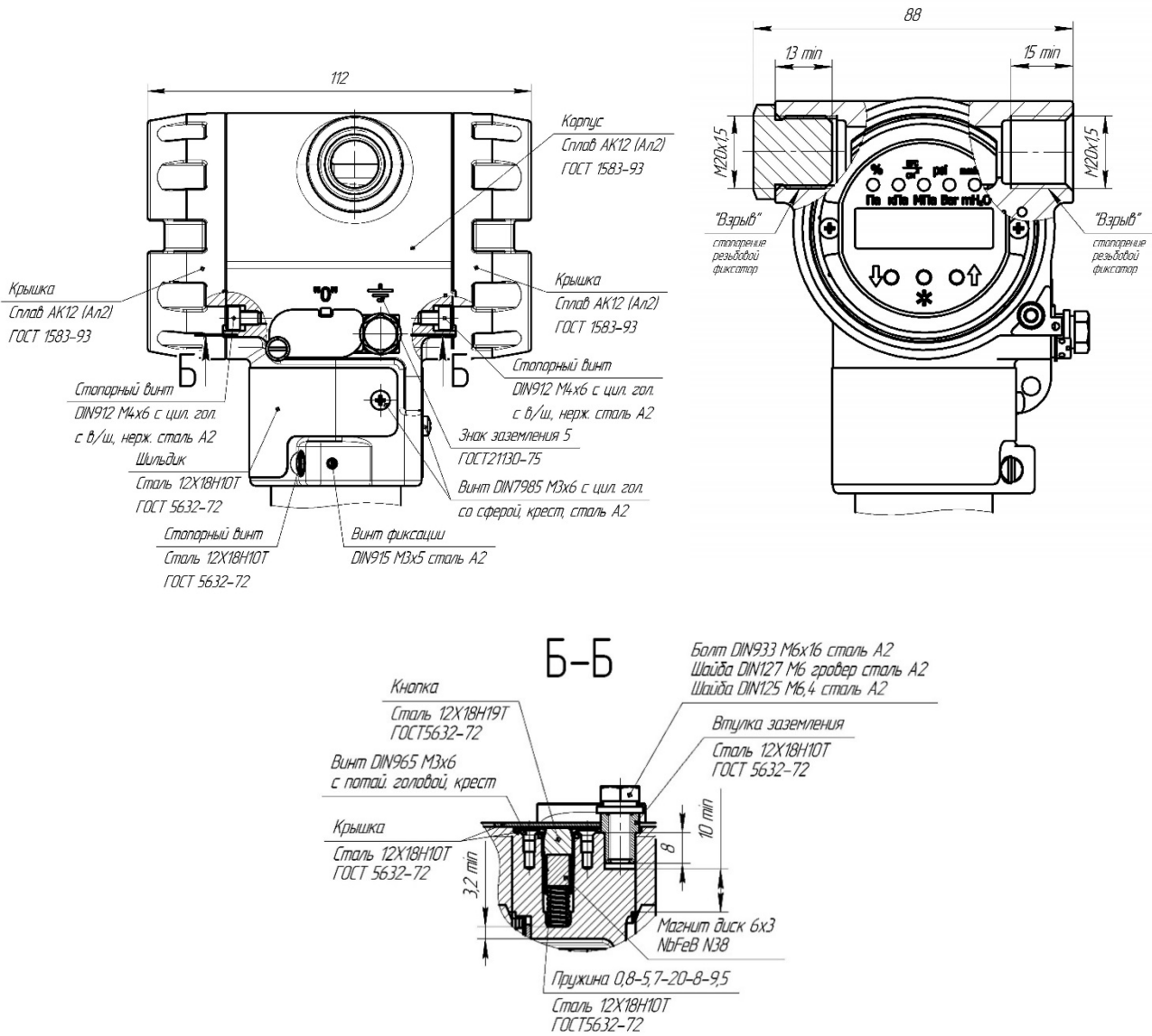


Рисунок Г.11. Остальное см. рис. Г.1.



Исполнение преобразователя конструктивного исполнения S по таблице А.6 с крышкой со стеклом.

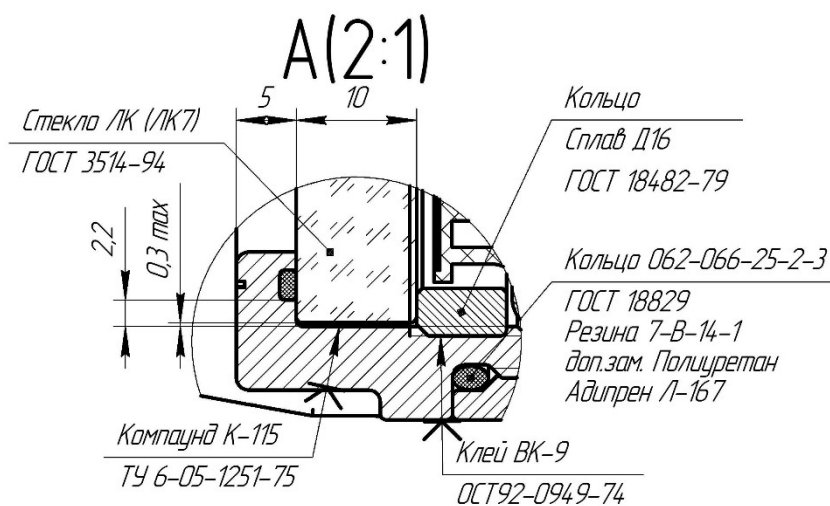
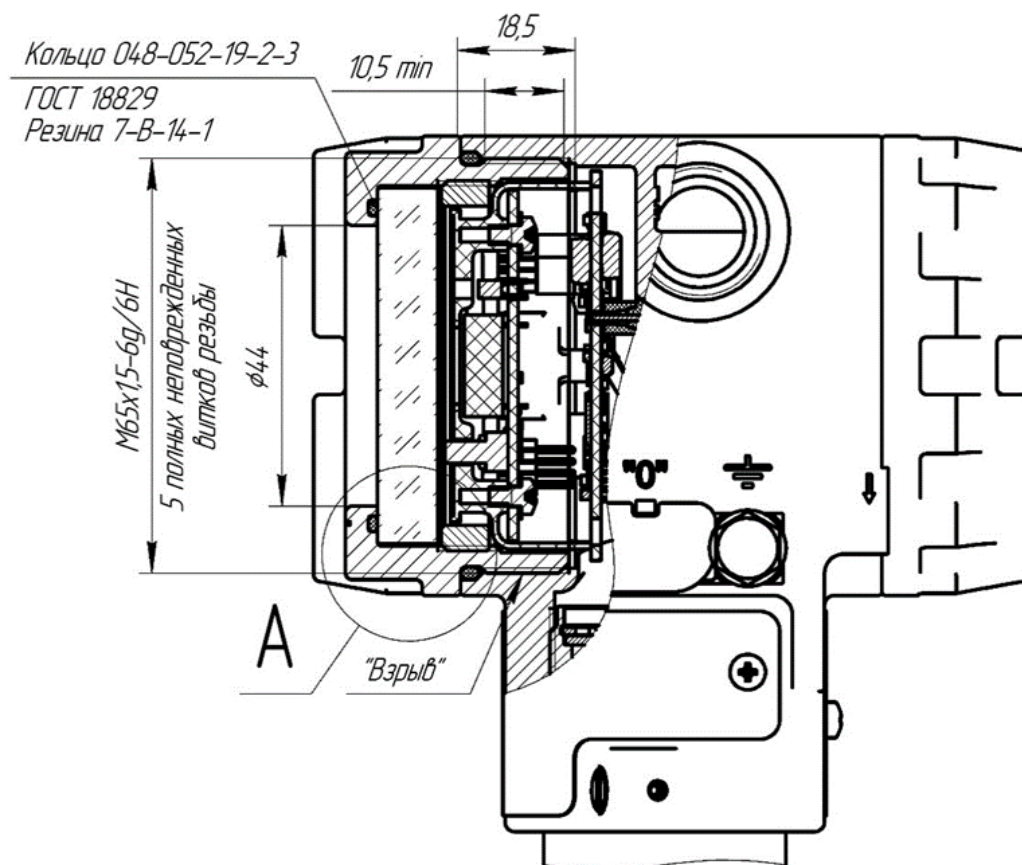


Рисунок Г.12. Остальное см. рис. Г.11

Исполнение преобразователя конструктивного исполнения S по таблице А.6 с глухой крышкой.

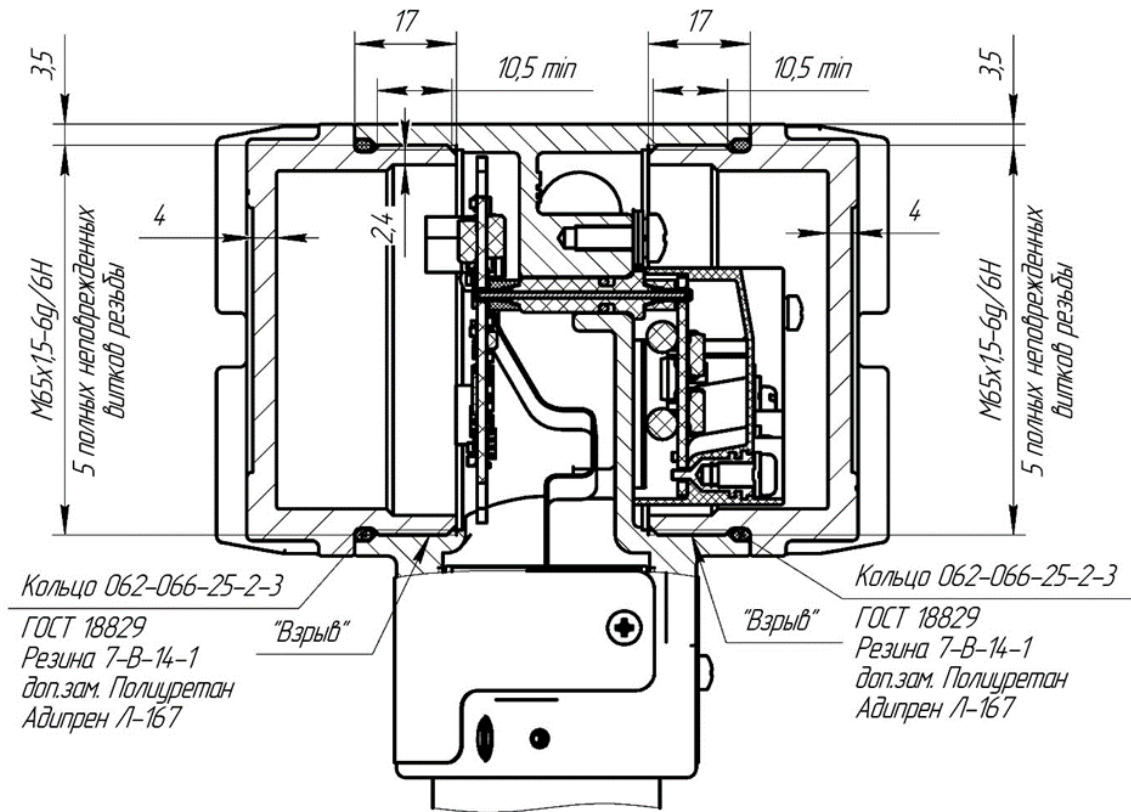


Рисунок Г.13. Остальное см. рис. Г.12.

Исполнение преобразователя конструктивного исполнения S по таблице А.6.

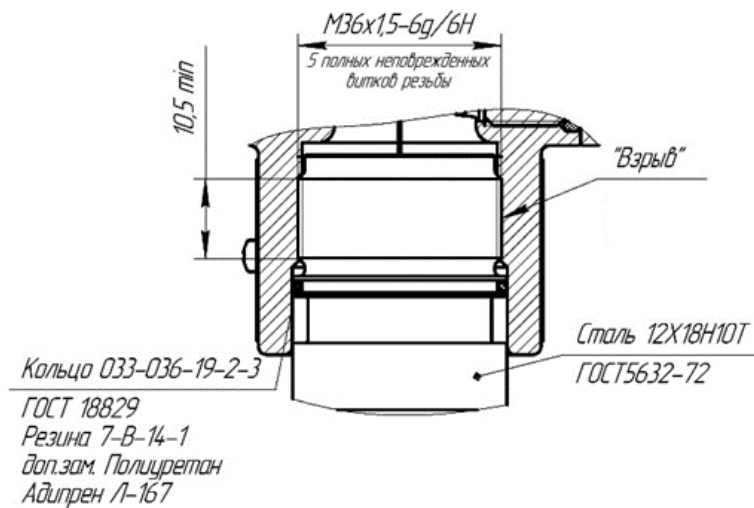


Рисунок Г.14. Остальное см. рис. Г.1, Г.3, Г.6



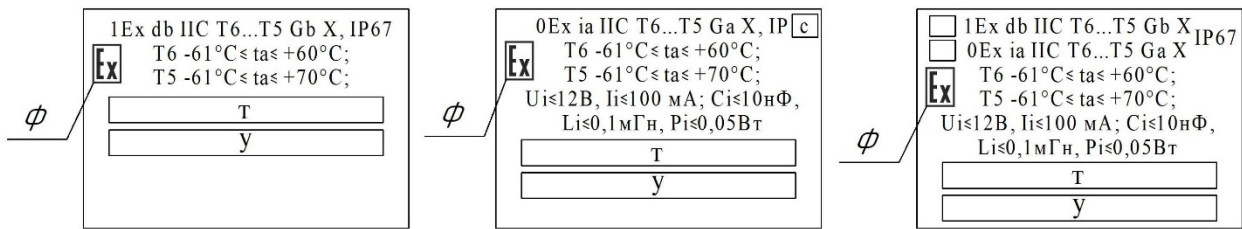


Рисунок Г.15 Маркировка преобразователя конструктивного исполнения S по таблице А.6

## Приложение Д

Схема электрических соединений преобразователей взрывозащищенных исполнений

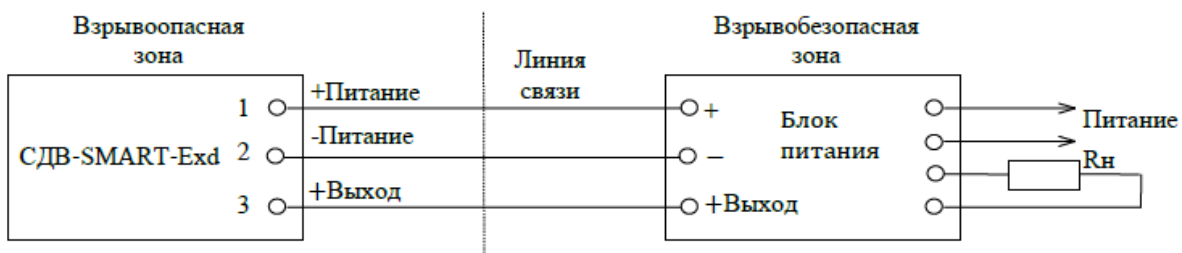


Рисунок Д.1 — Схема внешних электрических соединений преобразователей СДВ-SMART-Exd

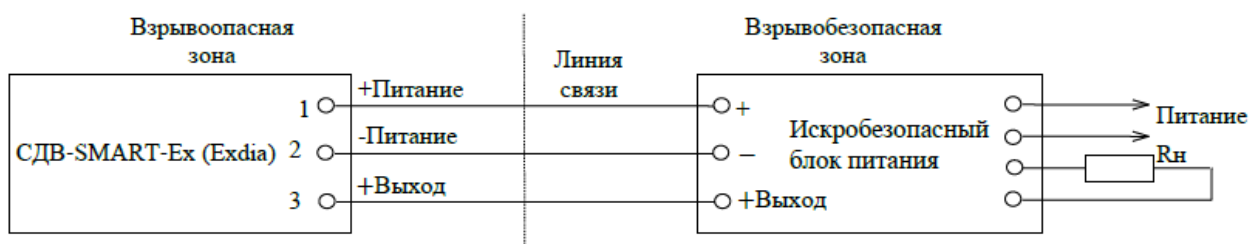


Рисунок Д.2 — Схема внешних электрических соединений преобразователей СДВ-SMART-Ex, СДВ-SMART-Exdia

## Приложение Е

### Настройка преобразователей давления с модулем индикации

В данном приложении приведена информация о подготовке к эксплуатации, режимах работы преобразователя давления с индикатором при эксплуатации.

Условные обозначения:

$P_{max}$  — максимальный верхний предел измерений;

$P_B$  — верхний предел измерений;

$P_H$  — нижний предел измерений;

$dP$  — диапазон измерений давления от  $P_H$  до  $P_B$  (для всех преобразователей давления, кроме ДИВ).

#### 1 Контроль настройки параметров преобразователей давления

Для подготовки преобразователя давления к эксплуатации освободите доступ к кнопочным переключателям модуля индикации, отвернув прозрачную крышку преобразователя давления.

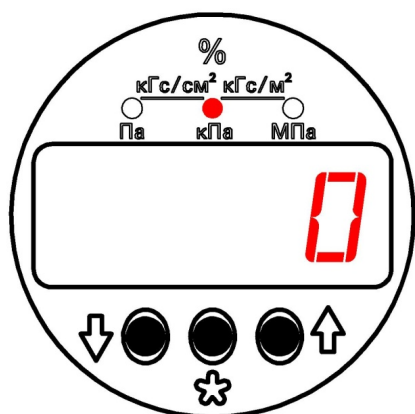
Операция контроля не оказывает влияния на выходной сигнал преобразователя давления.

Перечень контролируемых параметров преобразователя давления, режимов настроек и символов, отображаемых на дисплее индикатора, указан в таблице Е.1. Выбор контролируемого параметра осуществляйте последовательным нажатием кнопки « $\downarrow$ » (при первом нажатии с удержанием в нажатом состоянии не менее 3 секунд), при этом на дисплее индикатора отображаются соответствующие цифровые значения установленных контролируемых параметров или символов режимов настроек (таблицы Е.1–Е.4), сохраняемые в течение 10 секунд, если не производится следующее нажатие кнопки « $\downarrow$ ».

Выход из режима контроля настроек параметров преобразователя давления происходит автоматически через 10 секунд от последнего нажатия кнопки.

Мерцание символов индикатора режимов таблицы Е.1 сигнализируют о состоянии вхождения в режим изменения параметров настройки.

Новый цикл контроля настроек параметров преобразователя давления всегда начинается с контроля режима 1 в таблице Е.1 (Автоматическая установка нулевого значения давления).



кнопка для входа и движения по меню и изменению числа



кнопка для выхода из меню без сохранения настроек, выбор положения изменяемого числа



кнопка для выхода в редактирование и сохранения новой настройки

Внешний вид индикатора и назначение кнопок

Т а б л и ц а Е.1 — Режимы настроек и символы индикации параметров

Номер режима настройки	Наименование режима настройки	Символы на индикаторе	Примечания
1	Автоматическая установка нулевого значения давления		«Мерцанием» текущих единиц измерения
2	Единицы измерения или проценты от диапазона измерений		«Мерцанием» текущих единиц измерения
3	Установка верхнего предела (диапазона) измерений ( <i>dP</i> )		Мерцание между символом <i>-dP-</i> и текущим установленным верхним пределом измерения
4	Установка нижнего предела (диапазона) измерений ( <i>dP</i> )		Мерцание между символом <i>-НП-</i> и текущим установленным значением
5	Выбор времени установления (демпфирования) выходного сигнала	0,2 с; 0,4 с; 0,8 с; 1,6 с; 3,2 с; 6,4 с; 12,8 с; 25,6 с;	Время установления с «мерцанием» дисплея
6	Выбор характеристики выходного сигнала (прямая линейная, корнеизвлекающая, инверсная линейная)	-42-, $\sqrt{\quad}$ , -24-	
7	Калибровка		Индикация режимов калибровки в таблице Е.2
8	Установка PIN – кода на защиту изменения параметров		«Мерцание» символов
9	Возврат к заводским настройкам		«Мерцание» символов


Т а б л и ц а Е.2 — Символы индикации режимов калибровки

Номер режима калибровки	Наименование режима калибровки	Символы на индикаторе	Примечания
1	Калибровка начального значения выходного сигнала ЦАП (калибровка «нуля» ЦАП)		
2	Калибровка конечного значения выходного сигнала ЦАП (калибровка «наклона» ЦАП)		
3	Калибровка «нуля» АЦП		—
4	Калибровка диапазона измерений преобразователя давления		—

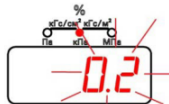
### 1.1 Автоматическая установка нулевого значения давления


**Внимание!** Операция " Автоматическая установка нулевого значения давления " выполняется при давлении на входе в датчик, равном нижнему пределу измерения (нулевому избыточному давлению для всех датчиков, кроме датчиков абсолютного давления). Операция эквивалентна операции калибровки нуля АЦП по п.1.7 приложения Е.

Операцию настройки осуществляйте в следующей последовательности:

- нажмите на кнопку «» и удерживайте ее не менее 3 секунд. (режим 1 таблицы 1).

На индикаторе отображается мерцающее текущее значение давления.

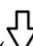


- для установки нулевого значения выходного сигнала нажать кнопку «». Установится нулевое значение давления и произойдет автоматический переход в режим измерения входного давления.

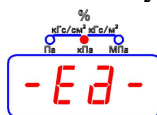
**Примечание:**

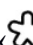
Если не производить ни каких действий (нажатия кнопок), то через 10 сек. происходит автоматический переход из режима установки нулевого значения в режим измерения.

### 1.2 Режим выбора единиц измерения


Нажать и удерживать не менее 3 сек. кнопку «».

Последовательно нажимать кнопку «» до появления следующих символов:



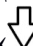

Кнопкой «» произвести вход в режим редактирования единиц измерения.

На индикаторе начинает мерцать ранее установленный символ единиц измерения.

Нажимая кнопку «» изменить единицу измерения.

Кнопкой «» сохранить выбранную единицу измерения.


Символ единицы измерения перестает мерцать.

Кнопкой «» произвести переход в следующий режим меню или кнопкой «» произвести выход в режим измерения.

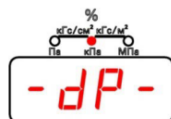
**Примечание:**

Если не производить ни каких действий (нажатия кнопок), то через 10 сек. происходит автоматический переход из режима установки единиц измерения (с сохранением последней настройки) в режим измерения.

### 1.3 Установка верхнего предела (диапазона) измерения (ВПИ)

Нажать и удерживать не менее 3 сек. кнопку «».

Последовательно нажимать кнопку «» до появления следующих символов:



**Примечание:**

Происходит мерцание между символом -dP- и текущим установленным значением верхнего предела измерения.

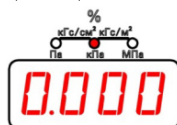
Кнопкой «✿» произвести вход в режим редактирования ВПИ.  
Значение текущего значения ВПИ начинает мерцать.



Кнопкой «↑» выбрать новое значение ВПИ из стандартного ряда или перейти к установке нестандартного диапазона измерения.

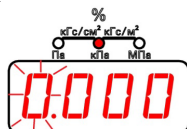
Для сохранения выбранного значения необходимо нажать кнопку «✿».  
Происходит переход в основное меню.

Если необходимо установить нестандартное значение ВПИ, то после окончания стандартного ряда на индикаторе отображаются все нулевые не мерцающие значения.



Для входа в подрежим редактирования (установки) нестандартного значения ВПИ необходимо нажать кнопку «✿».

На индикаторе начинает мерцать первый разряд.



Кнопкой «↑» изменить значение разряда от 0 до 9.

Кнопкой «↓» осуществляется переход на следующий разряд. После перехода последнего разряда начинает мерцать «разделительная точка». Положение точки изменяется кнопкой «↑».

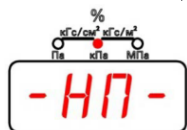
Для сохранения установленного нестандартного значения необходимо нажать кнопку «✿».

Если значение не нужно сохранять, то необходимо нажать и удерживать не менее 2 сек кнопку «↑».  
Происходит переход в режим основного меню.

#### 1.4 Установка нижнего предела (диапазона) измерения (НПИ)

Нажать и удерживать не менее 3 сек. кнопку «↓».

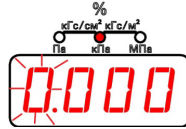
Последовательно нажимать кнопку «↓» до появления следующих символов:

**Примечание:**

Происходит мерцание между символом -НП- и текущим установленным значением.

Вход в режим редактирования нижнего предела (диапазона) измерения осуществляется кнопкой «✿».  
На индикаторе начинает мерцать первый разряд.





Кнопкой « $\uparrow$ » изменить значение разряда от 0 до 9.

Кнопкой « $\downarrow$ » осуществляется переход на следующий разряд. После перехода последнего разряда начинает мерцать «разделительная точка».

Положение точки изменяется кнопкой « $\uparrow$ ».

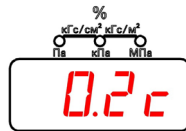
Для сохранения установленного нестандартного значения необходимо нажать кнопку « $\star$ ».

Если значение не нужно сохранять, то необходимо нажать и удерживать не менее 2 сек кнопку « $\uparrow$ ». Происходит переход в режим основного меню.

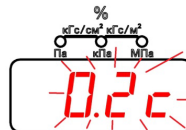
### 1.5 Выбор времени установления (демпфирования) выходного сигнала

Нажать и удерживать не менее 3 сек. кнопку « $\downarrow$ ».

Последовательно нажимать кнопку « $\downarrow$ » до появления ранее установленного значения времени установления (демпфирования) выходного сигнала.



Вход в режим редактирования осуществляется кнопкой « $\star$ » Значение времени начинает мерцать.



Изменение значения времени из ряда значений кнопкой « $\uparrow$ ».

Кнопкой « $\star$ » сохранить выбранное значение. Значение времени перестает мерцать.

Переход в следующий режим меню – кнопка « $\downarrow$ ».

Выход в режим измерения – кнопка « $\uparrow$ ».

### 1.6 Выбор характеристики выходного сигнала (прямая линейная, корнеизвлекающая, инверсная линейная)

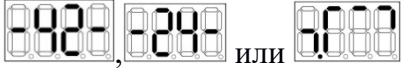
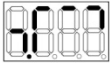
Нажать и удерживать не менее 3 сек. кнопку « $\downarrow$ ».

Последовательно нажимать кнопку « $\downarrow$ » до появления ранее установленной характеристики выходного сигнала:

прямая линейная, корнеизвлекающая или инверсная линейная .

Вход в режим редактирования осуществляется кнопкой « $\star$ ». Значение характеристики начинает мерцать.



Изменить характеристику кнопкой « $\uparrow$ » выбирая из ряда  или .

Кнопкой « $\star$ » сохранить выбранную характеристику. Символ перестает мерцать.

Переход в следующий режим – кнопка « $\downarrow$ ».

Выход в режим измерения – кнопка « $\uparrow$ ».

### Примечание

Расчетные значения выходного сигнала для преобразователей давления с функцией преобразования входной измеряемой величины по закону квадратного корня определяется по формуле

$$I = I_n + (I_v - I_n) \cdot \sqrt{\frac{P}{P_v}}, \quad (1)$$

где  $P$  – входная измеряемая величина;

$P_v$  – верхний предел измерений;

$I$  – текущее значение выходного сигнала;

$I_v$ ,  $I_n$  – соответственно верхнее и нижнее предельные значения выходного сигнала преобразователя давления (для преобразователей давления с выходным сигналом 4–20 мА –  $I_n = 4$  мА,  $I_v = 20$  мА), при этом на начальном участке характеристики при значениях давления  $P \leq 0,0204P_v$  допускается линейная зависимость. Расчетные значения выходного сигнала на этом участке определяются по формуле

$$I = I_n + 7 \cdot (I_v - I_n) \cdot \frac{P}{P_v}. \quad (2)$$

где  $P$ ,  $P_v$ ,  $I$ ,  $I_v$ ,  $I_n$  – то же, что в формуле (1).

## 1.7 Калибровка

**Примечание** – Калибровка преобразователя давления – установление точного соответствия (при помощи образцовых средств поверки) начального значения выходного сигнала преобразователей давления нижнему пределу измерений  $P_n$  или, для преобразователей давления ДИВ, верхнему пределу измерений разрежения  $P_{v(-)}$  и соответствие конечного значения выходного сигнала преобразователя давления верхнему пределу измерений  $P_v$ , или для преобразователей давления ДИВ, верхнему пределу измерений избыточного давления  $P_v$ .

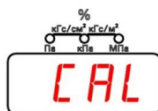
В процессе эксплуатации преобразователей давления по мере необходимости (например, при проведении периодической поверки) следует проводить калибровку в соответствии с данным разделом.

Для калибровки преобразователя давления собрать схему с подключением образцовых средств задания давления и контроля выходного аналогового сигнала по методике поверки МП 95-221-2013.

Погрешность калибровки в точке, определяемая суммарной погрешностью применяемых образцовых средств, не должна превышать 1/3 погрешности преобразователя давления.

Нажать и удерживать не менее 3 сек. кнопку « $\downarrow$ ».

Последовательно нажимать кнопку « $\downarrow$ » до появления следующих символов:



Вход в режим калибровки осуществляется кнопкой «✿».

Выбор пунктов калибровки из ряда по таблице Е2 осуществляется кнопкой «↓».

### Калибровка начального значения выходного сигнала ЦАП (калибровка «нуля» ЦАП)

На индикаторе отображается символ:



Кнопкой «✿» производится вход в режим калибровки начального значения выходного сигнала ЦАП. Символ начинает мерцать.

Кнопками «↓» (уменьшение) или «↑» (увеличение) выходного сигнала ЦАП, установить требуемое значение выходного сигнала 4 мА по образцовому прибору. Сохранить значение кнопкой «✿».

**Примечание** – При калибровке начального значения токового выхода 4 мА гарантируется настройка не хуже 0,02 % от диапазона изменения выходного сигнала.

### Калибровка конечного значения выходного сигнала ЦАП (калибровка «наклона» ЦАП)

На индикаторе отображается символ:



Кнопкой «✿» производится вход в режим калибровки конечного значения выходного сигнала ЦАП. Символ начинает мерцать.

Кнопками «↓» (уменьшение) или «↑» (увеличение) выходного сигнала ЦАП, установить требуемое значение выходного сигнала 20 мА по образцовому прибору. Сохранить значение кнопкой «✿».

**Примечание:** При калибровке конечного значения тока 20 мА гарантируется точность настройки не хуже 0,02 % от диапазона изменения выходного сигнала.

### Калибровка «нуля» АЦП

На индикаторе отображается символ:



**Внимание!** Операция "Калибровка «нуля» АЦП" выполняется при давлении на входе в датчик, равном нижнему пределу измерения (нулевому избыточному давлению для всех датчиков, кроме датчиков абсолютного давления). Операция эквивалентна операции по п.1.1 приложения Е.

Кнопкой «✿» производится вход в режим калибровки «нуля» АЦП.

На индикации начинает мерцать текущее значение давления.

Кнопкой «✿» произвести автоматическую калибровку «нуля» АЦП.


На измерительном приборе должно установиться значение тока близкое к 4 мА.


Автоматический выход в подрежим калибровки.

**Калибровка диапазона измерений**


На индикаторе отображается символ:

**Внимание!** Перед выполнением операций необходимо провести калибровку «нуля» АЦП. На входе преобразователя давления необходимо установить образцовое давление, равное установленному dP в установленных единицах измерения.


Кнопкой «» произвести вход в режим калибровки диапазона. На индикации начинает мерцать текущее значение установленного давления.

Кнопкой «» произвести автоматическую калибровку диапазона. На измерительном приборе должно установиться значение тока близкое к 20 мА. Автоматический выход в подрежим калибровки.

Выход в основное меню – кнопка «».

Выход в режим измерения - нажать и удерживать не менее 2 сек кнопку «».

**1.8 Установка PIN – кода на защиту изменения параметров**

Нажать и удерживать не менее 3 сек. кнопку «».

Последовательно нажимать кнопку «» до появления следующих символов:

Вход в режим осуществляется кнопкой «».

Если PIN-код **не установлен**, то начинает мерцать символ


Если PIN -код **установлен**, то начинает мерцать символ


**а. PIN-код не установлен**


Вход в режим установки **PIN - кода** производится кнопкой «»

На индикаторе начинает мерцать первый разряд:

Изменить значение от 0 до 9 кнопкой «».

Переход к следующему разряду произвести кнопкой «».

Сохранить введенный **PIN - код** кнопкой «».

Если необходимо выйти в основное меню без сохранения пароля необходимо нажать и удерживать не менее 2 сек кнопку «». Происходит переход в пункт основного меню:

**б. PIN-код установлен**

Вход в режим установки **PIN - кода** производится кнопкой «»

На индикаторе начинает мерцать первый разряд:

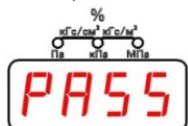


Изменить значение от 0 до 9 кнопкой «↑».

Переход к следующему разряду произвести кнопкой «↓».

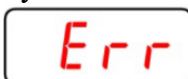
Произвести ввод **PIN - кода** кнопкой «\*».

Если введенный пароль совпадает с действующим, то на индикаторе высветиться символ:



Свидетельствующий о том, что код принят и защита снята.

При несовпадении введенного пароля с действующим на индикаторе высвечивается символ:



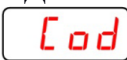
и вновь появляются мигающие символы:

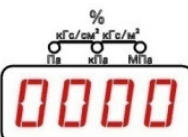


Необходимо ввести правильный пароль.

Если необходимо выйти в основное меню необходимо нажать и удерживать не менее 2 сек кнопку «↓».

### ВНИМАНИЕ!!!

**Защита вновь начинает действовать, как только произошел выход в режим измерения.** Для того, что бы полностью снять защиту необходимо вначале ввести **PIN - код**, вновь зайти в пункт  и установить 4-е нуля.



### 1.9 Возврат к заводским настройкам

Нажать и удерживать не менее 3 сек. кнопку «↓».

Последовательно нажимать кнопку «↓» до появления следующих символов:



Вход в режим осуществляется кнопкой «\*».

Символы начинают мерцать.

Для возврата к заводским настройкам необходимо нажать кнопку «\*».

Происходит полный перезапуск преобразователя давления.

## 2 Режим измерения

На дисплее индикатора преобразователя давления в режиме измерения давления отображается:

а) величина измеряемого давления в цифровом виде, в установленных при настройке единицах измерения или в процентах от установленного диапазона измерений.

Пределы отображения измеряемого давления в зависимости от номинальной статической характеристики преобразователя давления указаны в таблице Е.3.

Т а б л и ц а Е.3

Номинальная статическая характеристика преобразователя давления	Пределы отображения измеряемого давления
возрастающая	от минус $0,015P_B$ до $1,1P_B$
убывающая	от минус $0,1P_B$ до $1,015P_B$

б) индикация символов на дисплее индикатора преобразователя давления в режиме отказа или выхода измеряемого давления за пределы, указанные в таблице Е.3, соответствует таблице Е.4.

Т а б л и ц а Е.4

Символы на индикаторе	Содержание режима
	Измеряемое давление $P_B$ выходит за верхний предел, указанный в таблице Е.3
	Перепополнение индикатора вследствие неправильно выбранных единиц измерения
	Отказ аналоговой части преобразователя давления
	Нарушение обмена модуля индикатора с преобразователем давления по линиям связи
	Измеряемое давление $P_H$ выходит за нижний предел, указанный в таблице Е.3

## Приложение Ж

### Список команд протокола HART®

#### 1. Команда #0 Считать уникальный идентификатор

Возвращает расширенный код типа устройства, версию, идентификационный номер. Эта команда выполняется устройствами, использующими как короткие, так и длинные форматы кадров. Код типа устройства всегда возвращается в расширенном трехбайтном формате («254», ID производителя, Код типа устройства производителя).

##### *ДАННЫЕ В КОМАНДЕ*

Нет

##### *ДАННЫЕ В ОТВЕТЕ*

Байт 0	"254"(расширение)
Байт 1	ID изготовителя (8)
Байт 2	код типа устройства (8)
Байт 3	число преамбул, которое должно быть в запросе от мастера к подчиненному устройству (8)
Байт 4	версия универсальных команд (8)
Байт 5	версия специализированных команд (8)
Байт 6	версия программного обеспечения (8)
Байт 7	версия программного обеспечения (8)
Байт 8	версия аппаратного обеспечения (8)
Байт 9-11	флаги функций устройства (8)

##### *КОДЫ ОТКЛИКА*

0	Нет ошибок, связанных с командой
6	Ошибка команды, специфичной для датчика
16	Доступ ограничен

#### 2. Команда #1 Считать первичную переменную

##### *ДАННЫЕ В КОМАНДЕ*

Нет

##### *ДАННЫЕ В ОТВЕТЕ*

Байт 0	Единицы измерения первичной переменной (8), обратитесь к таблице Ж.1 (Коды единиц измерения)
Байт 1–4	Первичная Переменная, IEEE 754 (мл. байт1, ст. байт 4)

##### *КОДЫ ОТКЛИКА*

0	Нет ошибок, связанных с командой
6	Ошибка команды, специфичной для датчика
8	Предупреждение: обновление не удалось
16	Доступ ограничен

#### 3. Команда #2 Считать ток и процент диапазона

Чтение первичной переменной как тока и процента диапазона PV всегда соответствует выходному току прибора, включая аварийные состояния и установленные величины. Процент диапазона не ограничен величинами между 0 % и 100 %, но и отслеживается за границами диапазона PV до границ диапазона сенсора (если они определены).

##### *ДАННЫЕ В КОМАНДЕ*

Нет

##### *ДАННЫЕ В ОТВЕТЕ*

Байт 0-3	Ток PV (IEEE754), мА
Байт 4-7	Процент диапазона PV (IEEE 754), ед. измерения — %

Продолжение приложения Ж



#### *КОДЫ ОТКЛИКА*

0	Нет ошибок, связанных с командой
6	Ошибка команды, специфичной для датчика
8	Предупреждение: обновление не удалось
16	Доступ ограничен

#### **4. Команда #3 Считать значение динамической переменной и ток первичной переменной**

Первичная переменная соответствует давлению в установленных единицах.

#### *ДАННЫЕ В КОМАНДЕ*

Нет

#### *ДАННЫЕ В ОТВЕТЕ*

Байт 0–3	Ток первичной переменной, (F), мА.
Байт 4	Единицы измерения Первичной Переменной (8); см. таблицу Ж.1 (“Единицы измерения”)
Байт 5–8	Первичная переменная (IEEE754)

#### *КОДЫ ОТКЛИКА*

0	Нет ошибок, связанных с командой
6	Ошибка команды, специфичной для датчика
8	Предупреждение: обновление не удалось
16	Доступ ограничен

#### **5. Команда #6 Записать адрес опроса**

Эта команда записывает Адрес опроса в полевое устройство. Адрес используется для управления Первичной переменной с помощью аналогового сигнала и обеспечивает возможность идентификации прибора в многоточечном режиме.

Первичная переменная выдает информацию о протекающем процессе с помощью аналогового сигнала, только когда адрес опроса устройства установлен в ноль. Когда адрес назначен от 1 до 15, аналоговый выход неактивен и не подходит для определения параметров процесса. Когда аналоговый выход неактивен, аналоговый выход установлен в минимум; в Статусе прибора установлен бит 3 (“Аналоговый выход фиксирован”), и аларм “Выход за границы диапазона” не доступен. Если опрашиваемый адрес изменен обратно в 0, Первичная переменная по аналоговому выходу вновь может быть использована для анализа процесса.

#### *ДАННЫЕ В КОМАНДЕ*

Байт 0	Адрес опроса прибора (8)
0	Аналоговый выход активен
1–15	Аналоговый выход не активен
16–255	Недействительны

#### *ДАННЫЕ В ОТВЕТЕ*

Байт 0	Адрес опроса прибора (8)
0	Аналоговый выход активен
1–15	Аналоговый выход не активен
16–255	Недействительны

#### *КОДЫ ОТКЛИКА*

0	Нет ошибок, связанных с командой
2	Недействительное выделение
5	Получено слишком мало данных

6	Ошибка специфичная для прибора
7	Прибор находится в режиме защиты от записи
16	Доступ ограничен

## 6. Команда #11 Считать уникальный идентификатор, связанный с тэгом

Эта команда возвращает расширенный код типа устройства, версию и идентификационный номер прибора, включающий тэг прибора. Это может быть выполнено, когда получены либо расширенный, либо широковещательный адреса. Расширенный адрес в отклике идентичен адресу, полученному в запросе.

Эта команда уникальна в том смысле, что нет никакого отклика до тех пор, пока не будет полного соответствия между тэгом запроса и тэгом прибора.

Код типа устройства, возвращенный в байтах данных отклика, всегда имеет расширенный трехбайтный формат. ("254", ID производителя, код прибора, назначенный производителем).

### *ДАННЫЕ В КОМАНДЕ*

Байт 0–5 Тэг, (A)

### *ДАННЫЕ В ОТВЕТЕ*

Байт 0	Расширение "254" кода типа прибора (8)
Байт 1	ID производителя (8)
Байт 2	Код прибора, назначенный производителем (8)
Байт 3	Число преамбул, необходимых для запроса от мастера к подчиненному устройству, включая необходимые для индикации сообщения (8)
Байт 4	Редакция документа, описывающего Универсальные команды, запрограммированные в этом приборе (8).
Байт 5	Редакция спецификации прибора, примененная в этом приборе.
Байт 6	Версия программного обеспечения (8).
Байт 7	Редакция аппаратного обеспечения (электронных компонентов), нет необходимости отслеживать изменения электронных компонентов (8) в следующем формате xxxx.yyyy. x — редакция аппаратного обеспечения, 5-битовое беззнаковое целое. y — физическая реализация сигнального кода, 3-битовое беззнаковое целое (Обратитесь к таблице Ж.6 "Физическая реализация сигнальных кодов")
Байт 8	Флаги. (8) (Обратитесь к таблице Ж.5 "Назначения флагов").
Байт 9	Идентификационный номер прибора, (24).

### *КОДЫ ОТКЛИКА*

0	Нет ошибок, связанных с командой
5	Получено слишком мало данных
6	Ошибка специфичная для прибора
16	Доступ ограничен

## 7. Команда #12 Считать сообщение

Считать сообщение, содержащееся в приборе.

### *ДАННЫЕ В КОМАНДЕ*

Нет

### *ДАННЫЕ В ОТВЕТЕ*

Байт 0–23 Сообщение (A)

*КОДЫ ОТКЛИКА*

0	Нет ошибок, связанных с командой
6	Ошибка команды, специфичной для датчика
16	Доступ ограничен

**8. Команда #13 Считать тэг, дескриптор, дату***ДААННЫЕ В КОМАНДЕ*

Нет

*ДААННЫЕ В ОТВЕТЕ*

Байт 0–5	Тег (A)
Байт 6–17	Дескриптор (A)
Байт 18–20	Дата (D), соответственно день, месяц, год — 1900

*КОДЫ ОТКЛИКА*

0	Нет ошибок, связанных с командой
6	Ошибка команды, специфичной для датчика
16	Доступ ограничен

**9. Команда #14 Считать информацию о сенсоре первичной переменной**

Считывается Серийный номер сенсора Первичной переменной, Пределы сенсора Первичной переменной, единицы измерения, верхний, нижний пределы сенсора.

*ДААННЫЕ В КОМАНДЕ*

Нет

*ДААННЫЕ В ОТВЕТЕ*

Байт 0–2	Серийный номер сенсора (24)
Байт 3	Код единиц измерения пределов и минимального интервала сенсора
	(8)
Байт 4–7	Верхний предел сенсора (F)
Байт 8–11	Нижний предел сенсора (F)
Байт 12–15	Минимальный интервал (F)

*КОДЫ ОТКЛИКА*

0	Нет ошибок, связанных с командой
6	Ошибка команды, специфичной для датчика
16	Доступ ограничен

Когда Серийный номер сенсора не используется для идентификации прибора или Первичной переменной, он должен быть установлен в "0". Другие параметры, когда они не используются, следует устанавливать в 7F A0 00 00, "не число", или "250", "не используется".

**10. Команда #15 Считать информацию о выходе первичной переменной**

По этой команде считывается выборочный код алармов первичной переменной, код передаточной функции, единицы измерения, верхний и нижний диапазоны первичной переменной, величина демпфирования первичной переменной, код защиты от записи, код индивидуальной метки дистрибьютора, связанной с прибором или Первичной переменной.

Демпфирование используется как для Аналогового, так и для цифрового выхода.

*ДААННЫЕ В КОМАНДЕ*

Нет

*ДААННЫЕ В ОТВЕТЕ*

Байт 0	Код выбора аларма (см. таблицу Ж.2)
Байт 1	Код функции преобразования (см. таблицу Ж.3)

Байт 2	Код единиц измерения диапазона первичной переменной (см. таблицу Ж.1)
Байт 3–6	Верхнее значение диапазона (F)
Байт 7–10	Нижнее значение диапазона (F)
Байт 11–14	Величина демпфирования (сек) (F)
Байт 15	Код защиты от записи (см. табл. 4)
Байт 16	Код метки дистрибьютера

**КОДЫ ОТКЛИКА**

0	Нет ошибок, связанных с командой
6	Ошибка команды, специфичной для датчика
16	Доступ ограничен

**Примечание** — Код защиты от записи по умолчанию "251" — Нет, (или "250" — "Не используется"). Индивидуальная метка дистрибьютера по умолчанию — ID производителя (или "250", "не используется").

**11. Команда #16 Считать номер окончательной сборки***ДАННЫЕ В КОМАНДЕ*

Нет

*ДАННЫЕ В ОТВЕТЕ*

Байт 0–2	Номер окончательной сборки (24)
----------	---------------------------------

**КОДЫ ОТКЛИКА**

0	Нет ошибок, связанных с командой
6	Ошибка команды, специфичной для датчика
16	Доступ ограничен

**12. Команда #17 Записать сообщение в прибор***ДАННЫЕ В КОМАНДЕ*

Байт 0–23	Сообщение (A)
-----------	---------------

*ДАННЫЕ В ОТВЕТЕ*

Байт 0–23	Сообщение (A)
-----------	---------------

**КОДЫ ОТКЛИКА**

0	Нет ошибок, связанных с командой
5	Получено слишком мало данных
6	Ошибка специфичная для прибора
7	Прибор находится в режиме защиты от записи
16	Доступ ограничен

**13. Команда #18 Записать тэг, дескриптор, дату в прибор***ДАННЫЕ В КОМАНДЕ*

Байт 0-5	Тег (A)
Байт 6-17	Дескриптор (A)
Байт 18-20	Дата (D), соответственно день, месяц, год — 1900

*ДАННЫЕ В ОТВЕТЕ*

Байт 0-5	Тег (A)
Байт 6-17	Дескриптор (A)
Байт 18-20	Дата (D), соответственно день, месяц, год — 1900

**КОДЫ ОТКЛИКА**

0	Нет ошибок, связанных с командой
5	Получено слишком мало данных
6	Ошибка специфичная для прибора

7	Прибор находится в режиме защиты от записи
16	Доступ ограничен

**14. Команда #19 Записать номер окончательной сборки***ДАННЫЕ В КОМАНДЕ*

Байт 0–2	Номер окончательной сборки (24)
----------	---------------------------------

*ДАННЫЕ В ОТВЕТЕ*

Байт 0–2	Номер окончательной сборки (24)
----------	---------------------------------

*КОДЫ ОТКЛИКА*

0	Нет ошибок, связанных с командой
5	Получено слишком мало данных
6	Ошибка команды, специфичной для датчика
7	Прибор находится в режиме защиты от записи
16	Доступ ограничен

**15. Команда #33 Считать переменные датчика**

Считываются выборочные переменные устройства. Каждый слот будет принимать любой код переменной датчика, определенный устройством. Эта операция доступна в монопольном режиме.

*ДАННЫЕ В КОМАНДЕ*

Байт 0	Переменная устройства записывается в слот #0 (8). Обращайтесь к таблице кодов переменных устройства.
Байт 1	Переменная устройства записывается в слот #1 (8). Обращайтесь к таблице кодов переменных устройства.
Байт 2	Переменная устройства записывается в слот #2 (8). Обращайтесь к таблице кодов переменных устройства.
Байт 3	Переменная устройства записывается в слот #3 (8). Обращайтесь к таблице кодов переменных устройства.

*ДАННЫЕ В ОТВЕТЕ*

Байт 0	Переменная устройства в слоте #0 (8). Обращайтесь к таблице кодов переменных устройства.
Байт 1	Единицы измерения слота #0 (8). Обращайтесь к таблице Ж.1 “Единицы измерения”
Байт 2–5	Слот #0 — данные для выбранной переменной устройства, (F)
Байт 6	Переменная устройства в слоте #1 (8). Обращайтесь к таблице кодов переменных устройства.
Байт 7	Единицы измерения слота #1 (8). Обращайтесь к таблице Ж.1 “Единицы измерения”
Байт 8–11	Слот #1 — данные для выбранной переменной устройства, (F)
Байт 12	Переменная устройства в слоте #2 (8). Обращайтесь к таблице кодов переменных устройства.
Байт 13	Единицы измерения слота #2 (8). Обращайтесь к таблице Ж.1 “Единицы измерения”
Байт 14–17	Слот #2 — данные для выбранной переменной устройства, (F)
Байт 18	Переменная устройства в слоте #3 (8). Обращайтесь к таблице кодов переменных устройства.
Байт 19	Единицы измерения слота #3 (8). Обращайтесь к таблице Ж.1 “Единицы измерения”
Байт 20–23	Слот #3 — данные для выбранной переменной устройства, (F)

**КОДЫ ОТКЛИКА**

0	Нет ошибок, связанных с командой
2	Неверный выбор
5	Получено слишком мало данных
6	Ошибка команды, специфичной для датчика
8	Предупреждение: не произошло обновления данных
16	Доступ ограничен

**16. Команда #34 Записать величину демпфирования первичной переменной**

Величина демпфирования первичной переменной представляет собой временную постоянную. (Отклик выходного сигнала на входную величину составляет 63 % от установившегося значения после того как прошло это время). И аналоговый и цифровой выходы первичной переменной используют эту величину. Демпфирование, применяемое к этим сигналам, может осуществляться и другими командами.

Некоторые устройства предоставляют только дискретные величины демпфирования (например, 1, 2, 4). Устройство может округлить величину, полученную с командой. В ответе будет содержаться действительная величина, используемая устройством. Если величина демпфирования округлена, устройство предупредит об этом.

**ДААННЫЕ В КОМАНДЕ**

Байт 0–3 Величина демпфирования первичной переменной (F), сек

**ДААННЫЕ В ОТВЕТЕ**

Байт 0–3 Действительная величина демпфирования первичной переменной (F), сек

**КОДЫ ОТКЛИКА**

0	Нет ошибок, связанных с командой
3	Посылаемый параметр слишком велик
4	Посылаемый параметр слишком мал
5	Получено слишком мало данных
6	Ошибка команды, специфичной для датчика
7	Прибор находится в режиме защиты от записи
8	Предупреждение: установлена ближайшая к данной величина
16	Доступ ограничен

**17. Команда #35 Записать верхнюю и нижнюю границы диапазона первичной переменной**

Верхняя граница диапазона первичной переменной независима от нижней.

Единицы измерения диапазона первичной переменной, посылаемые с этой командой не влияют на единицы измерения PV устройства. Границы диапазона первичной переменной будут возвращены в тех же единицах, какие были посланы.

В большинстве устройств допускается, чтобы верхняя граница диапазона PV была ниже, чем нижняя, позволяя устройству работать в инверсном режиме.

**ДААННЫЕ В КОМАНДЕ**

Байт 0 Единицы измерения величины верхнего и нижнего пределов (8). См. таблица Ж.1 (“Единицы измерения”)

Байт 1–4 Величина верхнего предела первичной переменной (F)

Байт 5–8 Величина нижнего предела первичной переменной (F)

**ДААННЫЕ В ОТВЕТЕ**

Байт 0 Единицы измерения величины верхнего и нижнего пределов (8). См. таблица Ж.1 (“Единицы измерения”)

Байт 1–4 Величина верхнего предела первичной переменной (F)

Байт 5–8 Величина нижнего предела первичной переменной (F)

*КОДЫ ОТКЛИКА*

0	Нет ошибок, связанных с командой
2	Неверный выбор
5	Получено слишком мало данных
6	Ошибка команды, специфичной для датчика
7	Прибор находится в режиме защиты от записи
9	Нижняя граница диапазона слишком высока
10	Нижняя граница диапазона слишком мала
11	Верхняя граница диапазона слишком высока
12	Верхняя граница диапазона слишком мала
13	Величины верхней и нижней границ за пределами диапазона
14	Диапазон слишком мал
16	Доступ ограничен

**18. Команда #36 Установить верхний диапазон первичной переменной**

Изменение верхней границы диапазона PV не влияет на нижнюю границу диапазона PV. Эта команда выполняет ту же функцию, что и нажатие кнопки “Диапазон” на устройстве.

В большинстве устройств допускается, чтобы верхняя граница диапазона PV была ниже, чем нижняя, позволяя устройству работать в инверсном режиме.

*ДААННЫЕ В КОМАНДЕ*

Нет

*ДААННЫЕ В ОТВЕТЕ*

Нет

*КОДЫ ОТКЛИКА*

0	Нет ошибок, связанных с командой
6	Ошибка команды, специфичной для датчика
7	Прибор находится в режиме защиты от записи
9	Применяемый параметр слишком высок
10	Применяемый параметр слишком мал
14	Диапазон слишком мал
16	Доступ ограничен

**19. Команда #37 Установить нижний диапазон первичной переменной**

Эта команда выполняет ту же функцию, что и нажатие кнопки “Ноль” на устройстве. Изменение нижней границы диапазона пропорционально сдвинет верхнюю границу диапазона PV, таким образом диапазон останется постоянным. Если при таком изменении верхняя граница PV пойдет за границу сенсора PV, будет возвращен код отклика #14: “Предупреждение: новая нижняя граница диапазона сместила верхнюю границу за пределы диапазона сенсора”

*ДААННЫЕ В КОМАНДЕ*

Нет

*ДААННЫЕ В ОТВЕТЕ*

Нет

*КОДЫ ОТКЛИКА*

0	Нет ошибок, связанных с командой
6	Ошибка команды, специфичной для датчика
7	Прибор находится в режиме защиты от записи
9	Применяемый параметр слишком высок
10	Применяемый параметр слишком мал



14	Предупреждение: Новая нижняя граница диапазона сместила верхнюю границу за пределы диапазона сенсора
16	Доступ ограничен

## 20. Команда #38 Сбросить флаг измененной конфигурации

Приводит в исходное состояние измененный код отклика, бит 6 байта статуса устройства.

Вторичному мастеру, имеющему адрес 0, не следует посылать эту команду. Первичному мастеру, имеющему адрес 1, следует посылать эту команду только после того, как обнаружен код отклика “Конфигурация изменена” и выполнены соответствующие команды.

### *ДАННЫЕ В КОМАНДЕ*

Нет

### *ДАННЫЕ В ОТВЕТЕ*

Нет

### *КОДЫ ОТКЛИКА*

0	Нет ошибок, связанных с командой
6	Ошибка команды, специфичной для датчика
7	Прибор находится в режиме защиты от записи
16	Доступ ограничен

## 21. Команда #40 Вход/выход в режим фиксированной первичной переменной (фиксированного тока)

Устройство помещается в режим фиксированного тока с установкой тока (первичной переменной) на полученную величину. Эта величина, возвращаемая в байтах отклика, отображает округленную величину, которая была в действительности записана в ЦАП. Уровень “0” выводит из режима фиксированного тока. Устройство выходит из этого режима также когда выключается его питание.

### *ДАННЫЕ В КОМАНДЕ*

Байт 0–3 Фиксированный ток (F), мА

### *ДАННЫЕ В ОТВЕТЕ*

Байт 0–3 Действительный фиксированный ток (F), мА

### *КОДЫ ОТКЛИКА*

0	Нет ошибок, связанных с командой
3	Посылаемый параметр слишком велик
4	Посылаемый параметр слишком мал
5	Получено слишком мало данных
6	Ошибка команды, специфичной для датчика
7	Прибор находится в режиме защиты от записи
11	Включен многоточечный режим
16	Доступ ограничен

## 22. Команда #41 Выполнение самотестирования устройства

Иницирует функцию самотестирования в устройстве. Устройство немедленно отвечает на команду, затем выполняет самотестирование. Обратитесь к документации на устройство, чтобы узнать о диагностика, которую он выполняет и информации, доступной через команду #48 (“Считать дополнительный статус устройства”).

Выполнение этой команды может занять достаточно большой промежуток времени. Если устройство не может выполнить команду во время самотестирования, оно может не ответить. Если же устройство может выполнять команды во время самотестирования, используется команда #48 для обнаружения его завершения.

*ДАННЫЕ В КОМАНДЕ*

Нет

*ДАННЫЕ В ОТВЕТЕ*

Нет

*КОДЫ ОТКЛИКА*

0	Нет ошибок, связанных с командой
6	Ошибка команды, специфичной для датчика
16	Доступ ограничен

**23. Команда #42 Выполнение перезагрузки мастера**

Мгновенный ответ и перезагрузка микропроцессора.

Выполнение этой команды может занять достаточно большой промежуток времени. Устройство может оказаться неспособным ответить на другую команду, пока перезагрузка не завершится.

*ДАННЫЕ В КОМАНДЕ*

Нет

*ДАННЫЕ В ОТВЕТЕ*

Нет

*КОДЫ ОТКЛИКА*

0	Нет ошибок, связанных с командой
6	Ошибка команды, специфичной для датчика
16	Доступ ограничен

**24. Команда #43 Установка первичной переменной в 0**

Перестраивает первичную переменную таким образом, что она считывает 0 с существующего процесса. Результат должен сочетаться с пределами, определенными каждым устройством.

*ДАННЫЕ В КОМАНДЕ*

Нет

*ДАННЫЕ В ОТВЕТЕ*

Нет

*КОДЫ ОТКЛИКА*

0	Нет ошибок, связанных с командой
6	Ошибка команды, специфичной для датчика
7	Устройство в режиме защиты от записи
9	Применяемая величина слишком велика
10	Применяемая величина слишком мала
16	Доступ ограничен

**25. Команда #44 Записать единицы измерения первичной переменной**

Выбирает единицы измерения, в которых будут возвращены первичная переменная и диапазон первичной переменной. Она так же устанавливает единицы измерения для пределов сенсора PV и минимального диапазона PV.

*ДАННЫЕ В КОМАНДЕ*

Байт 0	Единицы измерения первичной переменной (8); см. таблицу Ж.1 (“Единицы измерения”)
--------	---

*ДАННЫЕ В ОТВЕТЕ*

Байт 0 Единицы измерения первичной переменной (8); см. таблицу Ж.1  
 (“Единицы измерения”)

*КОДЫ ОТКЛИКА*

0 Нет ошибок, связанных с командой  
 2 Неверный выбор  
 5 Получено слишком мало данных  
 6 Ошибка команды, специфичной для датчика  
 7 Прибор находится в режиме защиты от записи  
 16 Доступ ограничен

**26. Команда #45 Установка нуля ЦАПа**

Настраивает 0 или нижнюю точку выходного сигнала, таким образом ток на этом выходе устанавливается точно на минимум. Эта процедура выполняется подстраиванием ЦАПа устройства на величину 4,0 мА. Значение, посылаемое в команде, может быть округлено устройством. Байт отклика содержит значение, которое используется устройством.

Используйте команду #40 (“Вход/выход в режим фиксированного тока”) чтобы установить ток точно на минимальную величину PV пред тем, как применить эту команду. Если устройство не было установлено в режим фиксированного тока или ток не установлен на минимальное значение точно, возвращается код отклика #9 (“Не в режиме фиксированного тока”).

*ДАННЫЕ В КОМАНДЕ*

Байт 0–3 Измеренный ток (F), мА

*ДАННЫЕ В ОТВЕТЕ*

Байт 0–3 Действительный измеренный ток (F), мА

*КОДЫ ОТКЛИКА*

0 Нет ошибок, связанных с командой  
 3 Посылаемый параметр слишком велик  
 4 Посылаемый параметр слишком мал  
 5 Получено слишком мало данных  
 6 Ошибка команды, специфичной для датчика  
 7 Прибор находится в режиме защиты от записи  
 9 Не в режиме фиксированного тока  
 11 В многоточечном режиме  
 16 Доступ ограничен

**27. Команда #46 Подстройка коэффициента усиления ЦАПа**

Подстраивает коэффициент усиления для верхней точки выходного сигнала, таким образом ток на этом выходе устанавливается точно на максимум. Эта процедура выполняется подстраиванием ЦАПа устройства на величину 20,0 мА. Значение, посылаемое в команде, может быть округлено устройством. Байт отклика содержит значение, которое используется устройством.

Используйте команду #40 (“Вход/выход в режим фиксированного тока”) чтобы установить ток точно на максимальную величину PV пред тем, как применить эту команду. Если устройство не было установлено в режим фиксированного тока или ток не установлен на максимальное значение точно, возвращается код отклика #9 (“Не в режиме фиксированного тока”).

*ДАННЫЕ В КОМАНДЕ*

Байт 0–3 Измеренный ток первичной переменной (F), мА

*ДАННЫЕ В ОТВЕТЕ*

Байт 0–3 Действительный измеренный ток первичной переменной (F), мА

*КОДЫ ОТКЛИКА*

0	Нет ошибок, связанных с командой
3	Посылаемый параметр слишком велик
4	Посылаемый параметр слишком мал
5	Получено слишком мало данных
6	Ошибка команды, специфичной для датчика
7	Прибор находится в режиме защиты от записи
9	Не в режиме фиксированного тока
11	В многоточечном режиме
16	Доступ ограничен

**28. Команда #47 Записать функцию преобразования первичной переменной**

Выбор функции преобразования первичной переменной.

*ДАННЫЕ В КОМАНДЕ*

Байт 0 Код функции преобразования первичной переменной (8); см. табл. 3

*ДАННЫЕ В ОТВЕТЕ*

Байт 0 Код функции преобразования первичной переменной (8); см. табл. 3

*КОДЫ ОТКЛИКА*

0	Нет ошибок, связанных с командой
2	Неверный выбор
5	Получено слишком мало данных
6	Ошибка команды, специфичной для датчика
7	Прибор находится в режиме защиты от записи
16	Доступ ограничен

**29. Команда #48 Считать дополнительный статус устройства**

Возвращает информацию о статусе устройства, не включенную в код отклика. Эта команда так же возвращает результаты самотестирования устройства (Команда #41). За информацией, содержащейся в каждом байте статуса.

Код отклика #8 (“Предупреждение: идет обновление данных”) будет возвращен всегда, когда может быть сделан ответ и информация о статусе ожидает завершения команды, требующей для выполнения достаточно большого промежутка времени.

*ДАННЫЕ В КОМАНДЕ*

Нет

*ДАННЫЕ В ОТВЕТЕ*

Байт 0	Специальный статус устройства (8)
Байт 6	Рабочий режим #1 (8)
Байт 7	Рабочий режим #2 (8)
Байт 8–10	Насыщение аналогового выхода
Байт 11–13	Аналоговый выход фиксирован
Байт 14–24	Специальный статус устройства (8)

*КОДЫ ОТКЛИКА*

0	Нет ошибок, связанных с командой
6	Ошибка команды, специфичной для датчика
8	Предупреждение: идет обновление данных
16	Доступ ограничен

**30. Команда #59 Записать число преамбул в ответе**

Это команда управления канального уровня.

**ДААННЫЕ В КОМАНДЕ**

Байт 0 Число преамбул, которое необходимо послать в ответе подчиненного устройства мастеру (8)

**ДААННЫЕ В ОТВЕТЕ**

Байт 0 Число преамбул, которое необходимо послать в ответе подчиненного устройства мастеру (8)

**КОДЫ ОТКЛИКА**

0 Нет ошибок, связанных с командой  
 3 Посылаемый параметр слишком велик  
 4 Посылаемый параметр слишком мал  
 5 Получено слишком мало данных  
 6 Ошибка команды, специфичной для датчика  
 7 Устройство находится в режиме защиты от записи  
 16 Доступ ограничен

**Типы данных:**

A ASCII строка (упаковано по 4 символа на каждые 3 байта)  
 B Побитовые флаги (бит 0 = многопараметрический прибор; бит 1= требуется управлять ЭСПЗУ)  
 D Дата (день, месяц, год — 1900)  
 F С плавающей точкой (4 байта в формате IEEE 754)  
 H Целые числа  
 8 8-разрядное целое без знака  
 16 16-разрядное целое без знака  
 24 24-разрядное целое без знака

Т а б л и ц а Ж.1 — Коды единиц измерения (температура и давление)

Код ед. изм.	Описание
Температура	
32	Градусы Цельсия
Давление	
10	кг на см <sup>2</sup>
11	Па
12	кПа
57	%
237	МПа
239	мм. водяного столба при 4 °С

Т а б л и ц а Ж.2 — Коды алармов

Код аларма	Описание
0	Высокий
1	Низкий
39	Удержание последнего значения выходной величины
50	Не используется
240-249	Числа могут быть использованы производителем для специальных определений
251	Никакой
252	Неизвестный
253	Специальный

Применяются для индикации алармов на аналоговом выходе

Т а б л и ц а Ж.3 — Коды передаточных функций

Код перед. функции	Описание	Примечание
0	Линейная	Уравнение $y=mx+b$
1	Квадратный корень	Уравнение $y=\sqrt{x}$

Т а б л и ц а Ж.4 — Коды защиты от записи

Код защиты от записи	Описание
0	защиты от записи нет
1	защита от записи есть
250	не используется

Т а б л и ц а Ж.5 — Назначение флагов





Код значения флага	Определение
0x01	Многосенсорный прибор
0x02	Управление электронно-перепрограммируемой постоянной памятью (EEPROM)
0x04	Прибор моста протокола

Т а б л и ц а Ж.6 — Физическая реализация сигнальных кодов

Код физического сигнала	Определение
0	Bell 202 ток
1	Bell 202 напряжение
2	RS 485
3	RS 232
6	Специальный
7	Зарезервировано



**Приложение И**  
**Сертификат соответствия**

<b>ТАМОЖЕННЫЙ СОЮЗ</b>	
<b>СЕРТИФИКАТ СООТВЕТСТВИЯ</b>	
	№ ТС <u>RU C-RU.BH02.B.00728</u>
	Серия RU № <b>0764119</b>
<b>ОРГАН ПО СЕРТИФИКАЦИИ</b> взрывозащищенных средств измерений, контроля и элементов автоматики ФГУП «ВНИИФТРИ» (ОС ВСИ «ВНИИФТРИ»). Место нахождения: Российская Федерация, 141570, Московская область, Солнечногорский район, рабочий поселок Менделеево, промзона ФГУП ВНИИФТРИ, корпус 11. Адрес места осуществления деятельности: Российская Федерация, 141570, Московская область, Солнечногорский район, рабочий поселок Менделеево, промзона ФГУП ВНИИФТРИ, корпус климатической лаборатории и специализированный полигон для испытаний оборудования, входящего в состав системы ГЛОНАСС; аттестат аккредитации № RA.RU.11BH02 от 08.07.2015; телефон: +7 (495) 526-63-03; адрес электронной почты: ilvsi@vniiftri.ru	
<b>ЗАЯВИТЕЛЬ</b> Акционерное общество «Научно-производственный комплекс «ВИП» Место нахождения: Российская Федерация, 620142, город Екатеринбург, улица Щорса, дом 7 Адрес места осуществления деятельности: Российская Федерация, 620102, город Екатеринбург, улица Начдива Васильева, дом 1/4 ОГРН: 1026605387786; телефон: +7(343) 302-03-63; адрес электронной почты: info@zaovip.ru	
<b>ИЗГОТОВИТЕЛЬ</b> Акционерное общество «Научно-производственный комплекс «ВИП» Место нахождения: Российская Федерация, 620142, город Екатеринбург, улица Щорса, дом 7 Адрес места осуществления деятельности по изготовлению продукции: Российская Федерация, 620102, город Екатеринбург, улица Начдива Васильева, дом 1/4	
<b>ПРОДУКЦИЯ</b> Преобразователь давления измерительный СДВ-SMART (приложение на бланке № 0577144). Технические условия АГБР.406239.010 ТУ Серийный выпуск	
<b>КОД ТН ВЭД ТС</b>	9026 20 200 0
<b>СООТВЕТСТВУЕТ ТРЕБОВАНИЯМ</b> Технического регламента Таможенного союза ТР ТС 012/2011 «О безопасности оборудования для работы во взрывоопасных средах»	
<b>СЕРТИФИКАТ ВЫДАН НА ОСНОВАНИИ</b> 1. Протокол испытаний № 18.2714 от 14.11.2018 ИЛ ВСИ «ВНИИФТРИ» (№ RA.RU.21ИП09) 2. Акт о результатах анализа состояния производства от 24.07.2018 3. Схема сертификации 1с.	
<b>ДОПОЛНИТЕЛЬНАЯ ИНФОРМАЦИЯ</b> Сведения о стандартах, в результате применения которых на добровольной основе обеспечивается соблюдение требований технического регламента ТР ТС 012/2011, приведены в приложении на бланке № 0577144. Условия и сроки хранения, срок службы - в соответствии с АГБР.406239.010 ТУ. Сертификат действителен с приложением на бланках № 0577144, № 0577145, № 0577146.	
<b>СРОК ДЕЙСТВИЯ С</b> <u>19.11.2018</u> <b>ПО</b> <u>18.11.2023</u> <b>ВКЛЮЧИТЕЛЬНО</b>	
	Руководитель (уполномоченное лицо) органа по сертификации  Епихина Галина Евгеньевна (инициалы, фамилия)
Эксперт (эксперт-аудитор) (эксперты (эксперты-аудиторы))	 Ольхов Николай Станиславович (инициалы, фамилия)
<small>Бланк изготовлен ЗАО «ЦУПОН», www.cupon.ru (лицензия № 0505-03/03 МЧС РФ), тел. 4151 726 4742, Москва, 2013</small>	

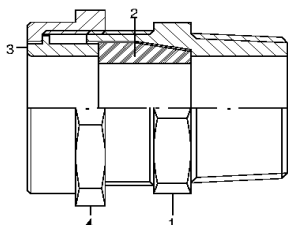


## Приложение К

### Инструкция по монтажу кабельных вводов

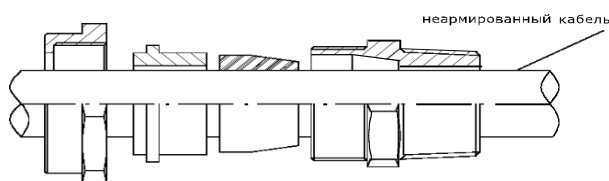
(На примере инструкции по монтажу завода взрывозащищенного оборудования ООО «Кортем-Горэлтех»)

#### Кабельный ввод типа FGII для небронированного кабеля



Состав кабельного ввода:

- 1 корпус ввода
- 2 уплотнительное кольцо
- 3 компрессионное кольцо
- 4 прижимная гайка

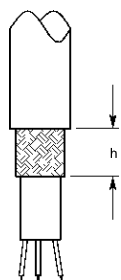


Установка ввода

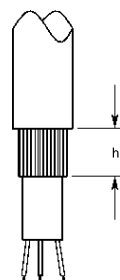
1. надеть уплотнительное и компрессионные кольца 2 и 3 вместе с гайкой 4 на кабель;
2. вернуть корпус ввода 1 в оборудование;
3. затянуть гайку 4.

#### Кабельный ввод типа FGAII для бронированного кабеля

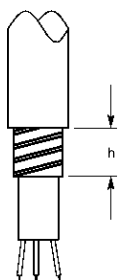
Подготовка армированных и бронированных кабелей



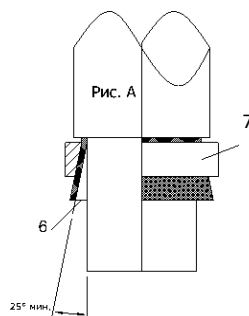
Экранированный кабель



Кабель со стальной оплеткой

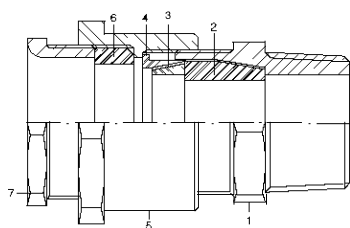


Кабель с оплеткой металлической лентой



Подготовка брони  
 $h_{min}$  = высота бронезажимающего кольца + 2 мм макс.  
 (бронезажимающий корпус 6)  
 Рис. А Открытие брони перед соединением с корпусом 6 и бронезажимающим кольцом 7

Продолжение приложения К

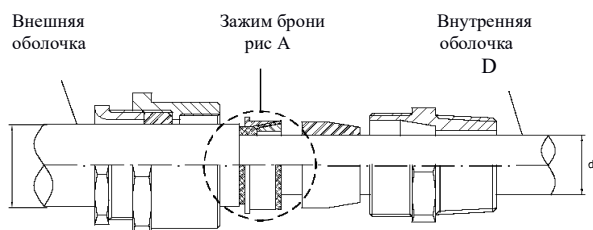


#### Состав кабельного ввода

1. корпус ввода
2. уплотнительное кольцо для внутренней оболочки кабеля
3. внутреннее компрессионное кольцо
4. внешнее компрессионное кольцо
5. промежуточная муфта
6. уплотнительное кольцо для внешней оболочки
7. зажимная гайка

#### ПРИМЕЧАНИЕ.

При монтаже ввода необходимо установить компрессионное кольцо 3 в соответствии с указанной на нем толщиной брони.



#### Установка ввода:

1. вернуть корпус ввода 1 с прокладкой 2 в корпус оборудования
2. надеть детали 7, 6, 5 одну за другой на кабель и наживить не затягивая;
3. надеть кольцо 4 на броню;
4. расправить броню для зажима кольца 3 с кольцом 4;
5. после соединения убедиться, что снаружи не осталось брони, т. к. это может помешать сборке ввода 1. Если это произошло, удалить торчащие фрагменты брони;
6. вставить внутреннюю оболочку кабеля в уплотнение 2 и два собранных кольца 3 и 4, убедившись, что броня надежно зафиксирована;
7. затянуть предварительно собранные детали (см. п. 2).

**Приложение Л**  
**Монтажный чертеж**

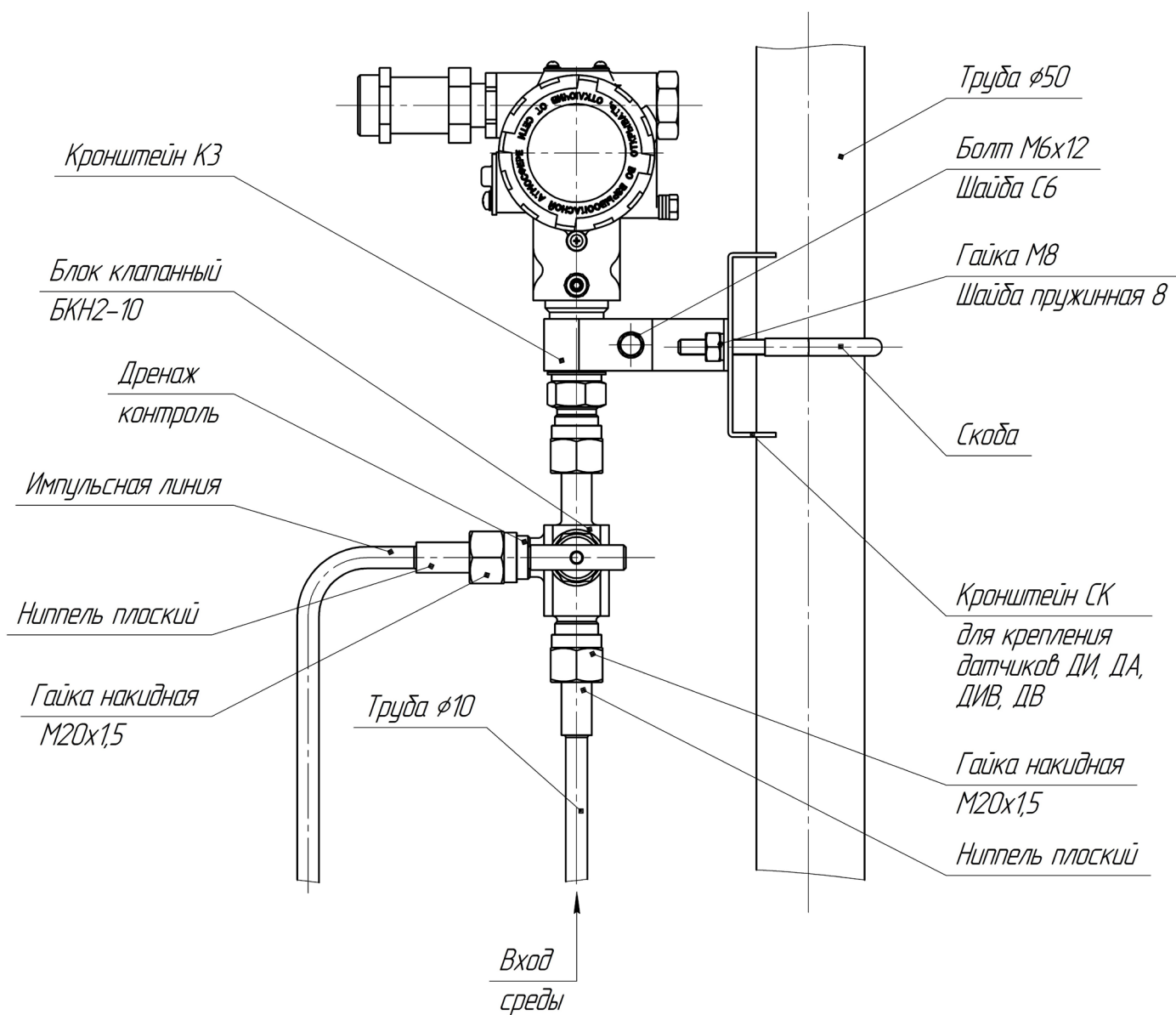


Рисунок Л.1 — Монтажный чертеж установки преобразователя давления штуцерного конструктивного исполнения с монтированным клапанным блоком «БКН» резьбового присоединения к импульсным линиям, и с КМЧ «Ниппель М20» и «Кронштейн СК» («Кронштейн КЗ» входит в комплект) для крепления датчиков ДИ, ДА, ДИВ, ДВ

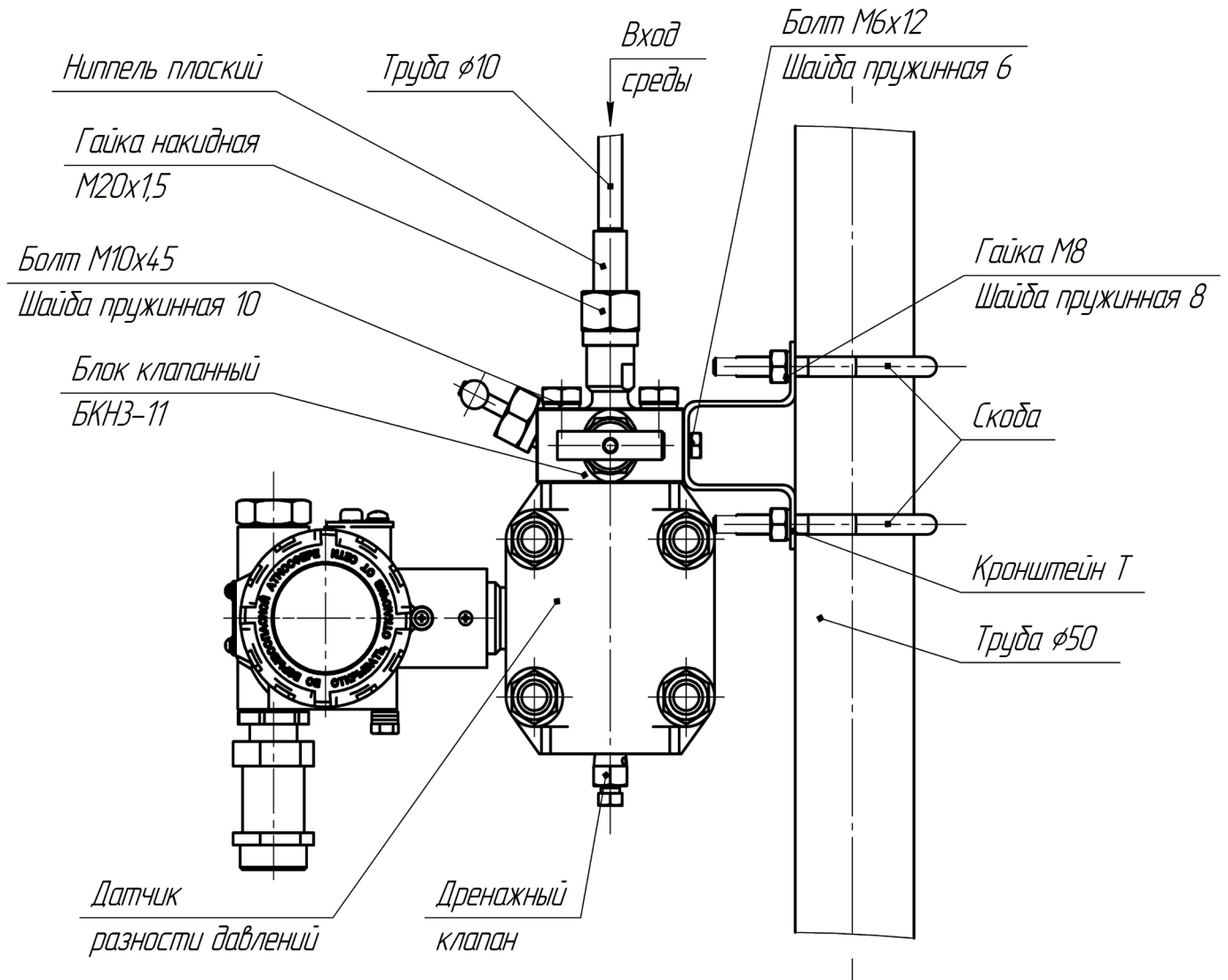


Рисунок Л.2 — Монтажный чертеж установки преобразователя давления фланцевого конструктивного исполнения с монтированным клапанным блоком «БКН» резьбового присоединения к импульсным линиям, и с КМП «Фланец М20» и «Кронштейн Т». Вариант крепления на вертикальной трубе  $\phi 50$ .

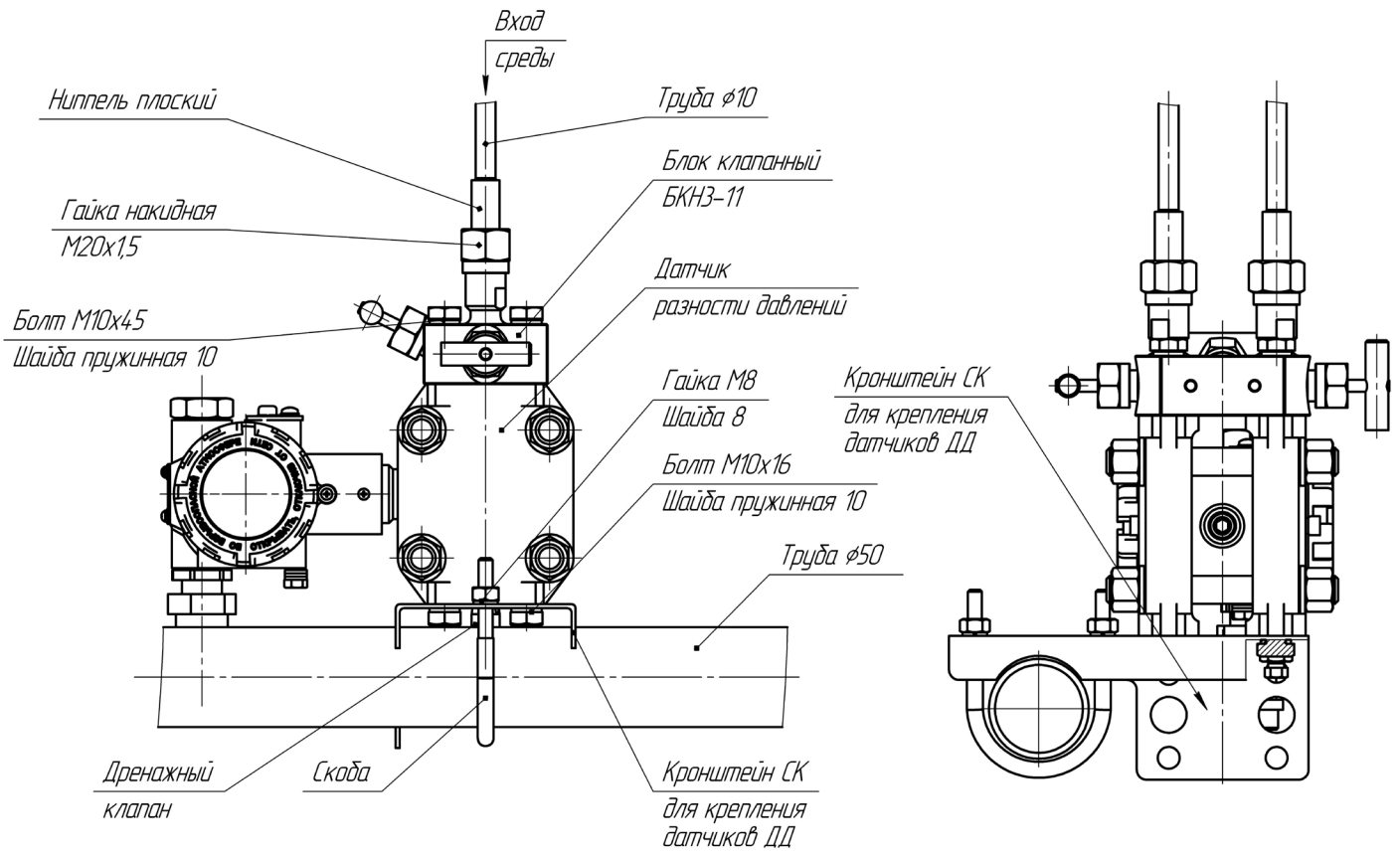


Рисунок Л.3 — Монтажный чертеж установки преобразователя давления фланцевого конструктивного исполнения с монтированным клапанным блоком «БКН» резьбового присоединения к импульсным линиям, и с КМП «Фланец М20» и «Кронштейн СК» (для крепления датчиков ДД). Вариант крепления на горизонтальной трубе  $\phi 50$ .

## Приложение К

### Нормативные документы

- ГОСТ 31610.0-2014 (IEC 60079-0:2011) Взрывоопасные среды. Часть 0. Оборудование Общие требования.
- ГОСТ 31610.11-2014 (IEC 60079-11:2011) Взрывоопасные среды. Часть 11. Оборудование с видом взрывозащиты "искробезопасная электрическая цепь "i"
- ГОСТ IEC 60079-1-2013 Взрывоопасные среды. Часть 1. Оборудование с видом взрывозащиты "взрывонепроницаемые оболочки "d"
- ГОСТ 31610.19-2014 (IEC 60079-19:2010) Взрывоопасные среды. Часть 19. Ремонт, проверка и восстановление электрооборудования
- ГОСТ IEC 60079-14-2013 Взрывоопасные среды. Часть 14. Проектирование, выбор и монтаж электроустановок
- ГОСТ IEC 60079-17-2013 Взрывоопасные среды. Часть 17. Проверка и техническое обслуживание электроустановок
- ПУЭ Правила устройства электроустановок
- ПТЭЭП Правила технической эксплуатации электроустановок потребителей
- Правила по охране труда при эксплуатации электроустановок» ПОТЭУ 2014
- ТР ТС 012/2011 Технический регламент Таможенного союза. О безопасности оборудования для работы во взрывоопасных средах
- ГОСТ Р 52931-2008 Приборы контроля и регулирования технологических процессов. Общие технические условия
- ГОСТ 14254-2015 (IEC 60529:2013) Степени защиты, обеспечиваемые оболочками (Код IP)
- Правила классификации и постройки морских судов
- ГОСТ Р 51992 -2011 Устройства защиты от импульсных перенапряжений низковольтные. Часть 1. Устройства защиты от импульсных перенапряжений в низковольтных силовых распределительных системах. Технические требования и методы испытаний
- ГОСТ 30804.4.4-2013 (IEC 61000-4-4:2004) Совместимость технических средств электромагнитная. Устойчивость к наносекундным импульсным помехам. Требования и методы испытаний.
- ГОСТ 30804.4.3-2013 (IEC 61000-4-3:2006) Совместимость технических средств электромагнитная. Устойчивость к радиочастотному электромагнитному полю. Требования и методы испытаний.
- ГОСТ 30804.4.2-2013 (IEC 61000-4-2:2008) Совместимость технических средств электромагнитная. Устойчивость к электростатическим разрядам. Требования и методы испытаний.
- ГОСТ Р 51317.4.6-99 (МЭК 61000-4-6-96) Совместимость технических средств электромагнитная. Устойчивость к кондуктивным помехам, наведенным радиочастотными электромагнитными полями. Требования и методы испытаний.
- ГОСТ Р 50648-94 (МЭК 1000-4-8-93) Совместимость технических средств электромагнитная. Устойчивость к магнитному полю промышленной частоты. Технические требования и методы испытаний.
- ГОСТ Р 50649-94 (МЭК 1000-4-9-93) Совместимость технических средств электромагнитная. Устойчивость к импульсному магнитному полю. Технические требования и методы испытаний.
- ГОСТ Р 50652-94 (МЭК 1000-4-10-93) Совместимость технических средств электромагнитная. Устойчивость к затухающему колебательному магнитному полю. Технические требования и методы испытаний.
- ГОСТ Р 51317.4.5-99 (МЭК 61000-4-5-95) Совместимость технических средств электромагнитная. Устойчивость к микросекундным импульсным помехам большой энергии. Требования и методы испытаний
- ГОСТ Р 51318.22-2006 (СИСПР 22:2006) Совместимость технических средств электромагнитная. Оборудование информационных технологий. Радиопомехи промышленные. Нормы и методы измерений.
- ГОСТ 12.2.052-81 Оборудование, работающее с газообразным кислородом. Общие требования безопасности.

РД 16.407-2000 Электрооборудование взрывозащищенное. Ремонт  
ГОСТ 15150-69 Машины, приборы и другие технические изделия. Исполнения для различных климатических районов. Категории, условия эксплуатации, хранения и транспортирования в части воздействия климатических факторов внешней среды  
ГОСТ 23216-78, Изделия электротехнические. Хранение, транспортирование, временная противокоррозионная защита, упаковка. Общие требования.