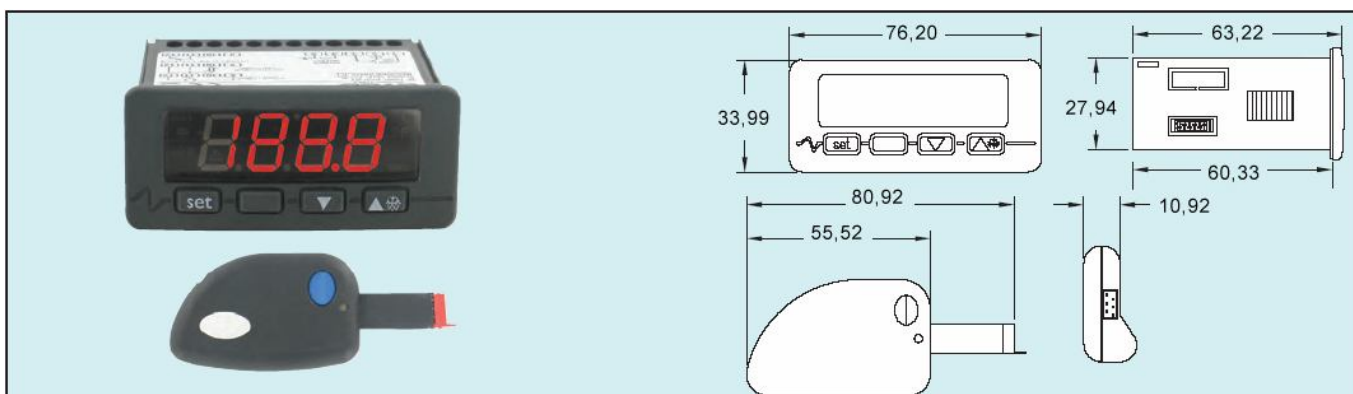




Серия 40Т/40М

## Цифровое температурное реле

Цифровой дисплей 3-1/2, программирующий  
конфигурационный ключ



**Цифровое температурное реле серии 40** принимает различные входные сигналы, которые позволяют выполнить измерения температуры и отслеживать точки уставки до (1300 С). Наблюдение текущего состояния управления легче выполняется с 3-1/2 цифровым, многоцветным СИД-дисплеем, который имеет символы аварийного сигнала, разморозки и выходного сигнала. Для дополнительной универсальности единицы температуры могут выбираться на месте установки из F и С. Для приложений, связанных с охлаждением нажатием одной кнопки может быть инициализирован ручной режим размораживания. Мигающий аварийный сигнал информирует пользователя, что текущая температура превышает предустановленные пределы. При программировании нескольких модулей для уменьшения времени настройки доступна программирующая кнопка.

### ДОПОЛНИТЕЛЬНОЕ ОБОРУДОВАНИЕ

**40X-K**, Конфигурационная кнопка

**TCS-J**, термopара типа J, датчик 100 мм, удлинитель 122 см.

**TCS-K**, термopара типа K, датчик 100 мм, удлинитель 122 см.

**TS-1**, Латунный термисторный датчик PTC

**TS-2**, Термисторный датчик PTC из нержавеющей стали

**TS-5**, Термисторный датчик PTC из ПВХ

**TS-6**, Термисторный датчик PTC из полиамидной резины покрытой латунью

**TS-7**, Термисторный датчик NPT шарикового типа

### ХАРАКТЕРИСТИКИ

#### Диапазон датчика:

Т/п типа K: от -100 до 1300 С;

Т/п типа J: от -100 до 800 С;

ТДС: от -200 до 650 С;

РТС: от -50 до 150 С;

NTC: от -40 до 110 С;

Норм. ТДС: от -80 до 300 С.

**Выходной сигнал:** 16 А при 250 В переменного тока реле SPDT (однополюсный на два направления) (макс разрешенный ток 10 А).

**Тип управления:** Вкл/Выкл.

**Требования к питанию:** От 12 до 24 В переменного/пост. тока, 115 В переменного тока или 230 В переменного тока в зависимости от модели.

**Точность:** ±1% от полной шкалы.

**Дисплей:** 3-1/2 цифровой красный дисплей.

**Разрешение:** 0,1 С.

**Резервная память:** Энергонезависимая память.

**Температура окружающей среды:** От 0 до 55 С.

**Вес:** 65 г.

**Уровень защиты передней панели:** IP65.

**Официальные сертификаты:** CE, cUL, UL.

Модели с входом для термopары/ТДС		Модели с универсальным входом	
Модель	Источник питания	Модель	Источник питания
40Т-10	115 В переменного тока	40М-10	115 В переменного тока
40Т-20	230 В переменного тока	40М-20	230 В переменного тока
40Т-40	12-24 В переменного/пост. тока	40М-40	12-24 В переменного/пост. тока

