



АКЦИОНЕРНОЕ ОБЩЕСТВО  
«НАУЧНО-ПРОИЗВОДСТВЕННЫЙ КОМПЛЕКС «ВИП»

ИНН 6662058814

Юридический адрес: Российская Федерация, 620142, г. Екатеринбург, ул. Щорса, 7

Почтовый адрес: Российская Федерация, 620102, г. Екатеринбург,

ул. Белореченская, 30, а/я 313

<http://www.zaovip.ru> E-mail: [info@zaovip.ru](mailto:info@zaovip.ru)

Тел./факс: (343) 302-03-63, 302-03-53

ОКПД2 26.51.52.130

ОКПД2 26.51.52.120

## ПРЕОБРАЗОВАТЕЛЬ ДАВЛЕНИЯ ИЗМЕРИТЕЛЬНЫЙ

### СДВ

#### С ВЫХОДНЫМ СИГНАЛОМ ПОСТОЯННОГО НАПРЯЖЕНИЯ

Руководство по эксплуатации

АГБР.406239.001-02РЭ



ОС ВСИ  
«ВНИИФТРИ»



FIELD COMM GROUP™  
MEMBER



Август 2018

## Содержание

1 ОПИСАНИЕ И РАБОТА.....	4
1.1 Назначение.....	4
1.2 Технические характеристики.....	6
1.3 Комплектность преобразователей.....	9
1.4 Устройство и работа преобразователей.....	9
1.5 Маркировка.....	9
1.6 Упаковка.....	10
2 ИСПОЛЬЗОВАНИЕ ПО НАЗНАЧЕНИЮ.....	10
2.1 Эксплуатационные ограничения.....	10
2.2 Подготовка преобразователей к использованию.....	10
2.3 Эксплуатация преобразователей.....	14
3 ТЕХНИЧЕСКОЕ ОБСЛУЖИВАНИЕ.....	15
4 ТЕКУЩИЙ РЕМОНТ.....	15
5 ОБЕСПЕЧЕНИЕ ВЗРЫВОЗАЩИЩЁННОСТИ.....	16
5.2 Средства взрывозащиты преобразователей СДВ-Ех, СДВ-ЕхР.....	16
5.3 Обеспечение взрывозащиты при монтаже.....	16
5.4 Обеспечение взрывозащиты при эксплуатации.....	17
5.5 Обеспечение взрывозащиты при ремонте.....	17
6 ХРАНЕНИЕ.....	17
7 ТРАНСПОРТИРОВАНИЕ.....	17
8 УТИЛИЗАЦИЯ.....	17
9 ГАРАНТИИ ИЗГОТОВИТЕЛЯ.....	18
10 СВЕДЕНИЯ О СЕРТИФИКАЦИИ.....	18
Приложение А Условное обозначение преобразователей давления измерительных.....	19
Приложение Б Габаритные чертежи преобразователей.....	24
Приложение В Схемы подключения преобразователей.....	34
Приложение Г Габаритные размеры штуцеров для подключения к магистрали давления и монтажных гнёзд.....	37
Приложение Д Установка преобразователей гидростатического давления в колодце или ёмкости ..	40
Приложение Е Перечень средств измерения и испытательного оборудования.....	41
Приложение Ж Сертификат соответствия.....	42

Настоящее руководство по эксплуатации распространяется на преобразователи давления измерительные СДВ с выходным аналоговым сигналом постоянного напряжения (в дальнейшем — преобразователи), содержит сведения об устройстве и принципе работы преобразователей, технические характеристики и другие сведения, необходимые для правильной эксплуатации (использования, хранения и технического обслуживания) преобразователей.

Преобразователи СДВ-Ех относятся к оборудованию группы II и предназначены для работы во взрывоопасных условиях с видом взрывозащиты «искробезопасная электрическая цепь *i*» и маркировкой взрывозащиты «0Ех ia ПС Т5 Ga X» или «0Ех ia ПС Т3 Ga X».

Преобразователи СДВ-Ех с маркировкой взрывозащиты «0Ех ia ПС Т5 Ga X» могут применяться согласно ТР ТС 012/2011, ГОСТ 31610.0, ГОСТ 31610.11 и других нормативных документов, регламентирующих применение электрооборудования во взрывоопасных зонах, в которых могут образовываться взрывоопасные смеси категории ПА, ПВ, ПС групп Т1 – Т5.

Преобразователи СДВ-Ех с маркировкой взрывозащиты «0Ех ia ПС Т3 Ga X» могут применяться согласно ТР ТС 012/2011, ГОСТ 31610.0, ГОСТ 31610.11 и других нормативных документов, регламентирующих применение электрооборудования во взрывоопасных зонах, в которых могут образовываться взрывоопасные смеси категории ПА, ПВ, ПС групп Т1 – Т3.

Питание преобразователей должно осуществляться от барьеров безопасности, блоков с выходными искробезопасными цепями с параметрами:  $U_0 \leq 3,9$  В,  $I_0 \leq 100$  мА,  $C_0 \geq C_i + C_k$ ,  $L_0 \geq L_i + L_k$ , имеющих сертификат соответствия.

Знак «Х», следующий за маркировкой взрывозащиты преобразователей СДВ-Ех, означает:

- монтаж и эксплуатация преобразователей должны исключать нагрев элементов конструкции преобразователей выше температуры, допустимой для электрооборудования соответствующего температурного класса по ГОСТ 31610.0;

- подключаемые к преобразователям источник питания и другие электротехнические устройства должны иметь искробезопасные электрические цепи по ГОСТ 31610.11, а их искробезопасные параметры (уровень искробезопасной электрической цепи и подгруппа оборудования) должны соответствовать условиям применения преобразователей во взрывоопасной зоне;

- при эксплуатации в зоне класса 0 преобразователи необходимо оберегать от механических ударов во избежание образования фрикционных искр;

- взрывозащита преобразователей СДВ обеспечивается при максимальном давлении в магистрали, не превышающем значения, допустимого для данной модели преобразователя.

Для эксплуатации преобразователей СДВ-Ех допускается персонал, ознакомившийся с настоящим руководством по эксплуатации, главой 7.3 ПУЭ, главой 3.4 ПТЭЭП, ПОТЭУ, ГОСТ ИЕС 60079-17.

Преобразователи СДВ-ЕхР относятся к оборудованию группы I и предназначены для работы во взрывоопасных условиях с видом взрывозащиты «искробезопасная электрическая цепь *i*» и маркировкой взрывозащиты «РО Ех ia I Ma X» в подземных выработках шахт и их наземных строениях, опасных по рудничному газу и пыли.

Питание преобразователей должно осуществляться от барьеров безопасности, блоков с выходными искробезопасными цепями с параметрами:  $U_0 \leq 3,9$  В,  $I_0 \leq 100$  мА,  $C_0 \geq C_i + C_k$ ,  $L_0 \geq L_i + L_k$ , имеющих сертификат соответствия.

Знак «Х», следующий за маркировкой взрывозащиты преобразователей СДВ-ЕхР, означает:

- подключаемые к преобразователям источник питания и другие электротехнические устройства должны иметь искробезопасные электрические цепи по ГОСТ 31610.11, а их искробезопасные параметры (уровень искробезопасной электрической цепи и подгруппа оборудования) должны соответствовать условиям применения преобразователей во взрывоопасной зоне;

- при эксплуатации в зоне класса 0 преобразователи необходимо оберегать от механических ударов во избежание образования фрикционных искр;

- взрывозащита преобразователей СДВ обеспечивается при максимальном давлении в магистрали, не превышающем значения, допустимого для данной модели преобразователя.

Для эксплуатации преобразователей СДВ-ЕхР допускается персонал, ознакомившийся с настоящим руководством по эксплуатации, главой 7.3 ПУЭ, главой 3.4 ПТЭЭП, ПОТЭУ, ГОСТ ИЕС 60079-17.

Преобразователи взрывозащищённого исполнения соответствуют комплекту документации АГБР.406239.001-03 или АГБР.427.00.00, требованиям ГОСТ 31610.0, ГОСТ 31610.11, ГОСТ ИЕС 60079-14, главе 7.3 ПУЭ, ГОСТ 12.2.007.0, ГОСТ 12.2.003.

Пример записи обозначения преобразователя при его заказе и в документации другой продукции, в которой он может быть применен:

Преобразователь давления измерительный, для измерения избыточного давления с верхним пределом измерения 1,60 МПа, с унифицированным выходным сигналом 0,4–2,0 В, с цифровым электронным блоком, климатического исполнения УХЛ категории размещения 3.1, но для работы при температуре от минус 50 до плюс 80 °С, с пределом допускаемого значения приведенной основной погрешности ±0,5 %, с пределом допускаемого значения дополнительной температурной погрешности ±0,15 %, со штуцером типа М20×1,5, без индикации, соединителем типа DIN 43650 А, код степени защиты IP65 по ГОСТ 14254, с напряжением питания от 4,5 до 5,5 В, с временем установления выходного сигнала после включения питания не более 200 мс, материал мембраны и полостей, контактирующих с измеряемой средой — титановый сплав, сталь 12Х18Н10Т — обозначается:

### **СДВ-И-1,60 МПа-0,4-2,0 В-D3422-0605-60 АГБР.406239.001ТУ**

Преобразователь давления измерительный, для измерения абсолютного давления с верхним пределом измерения 0,60 МПа, с выходным сигналом 0,4–2,0 В, с цифровым электронным блоком, климатического исполнения УХЛ категории размещения 3.1, но для работы при температуре от минус 50 до плюс 80 °С, с пределом допускаемого значения приведенной основной погрешности ±0,5 %, с пределом допускаемого значения дополнительной температурной погрешности ±0,15 %, без штуцера, без соединителя, код степени защиты IP54 по ГОСТ 14254, с напряжением питания от 3,0 до 5,0 В, с временем установления выходного сигнала после включения питания не более 100 мс — обозначается:

### **СДВ-А-0,60 МПа-0,4-2,0 В-D3425-0000-51 АГБР.406239.001ТУ**

## **1 ОПИСАНИЕ И РАБОТА**

### **1.1 Назначение**

1.1.1 Преобразователи давления измерительные СДВ (далее — преобразователи) предназначены для непрерывного измерения и преобразования абсолютного, избыточного давления, давления-разрежения, разности давлений и гидростатического давления газов и некристаллизующихся (не затвердевающих) жидкостей в электрический аналоговый сигнал постоянного напряжения.

1.1.2 Область применения: системы контроля, автоматического регулирования и учета в различных отраслях промышленности, коммунальном хозяйстве и на транспорте, в судовых и корабельных системах, а также для измерения при регулировке и поверке датчиков давления в органах государственных и ведомственных метрологических служб.

1.1.3 Измеряемая среда — газы, пары, парогазовые и газовые смеси (в том числе газообразный кислород и кислородосодержащие газовые смеси) и жидкости (в том числе масла, дизельное топливо, мазут, керосин, бензин, водород).

1.1.4 Измеряемая среда не должна вызывать коррозии материалов, контактирующих с ней. При измерении агрессивных сред, а также водородосодержащих газов рекомендуется использовать исполнение с материалами деталей, контактирующих с измеряемой средой: сталь 36НХТЮ, сталь 12Х18Н10Т.

1.1.5 Диапазон температур рабочей среды на входе в приёмник давления преобразователей общепромышленного исполнения — от минус 50 °С до плюс 125 °С.

1.1.6 Преобразователи относятся к изделиям ПКРТП (Приборы контроля и регулирования технологических процессов ГОСТ Р 52931).

1.1.7 По устойчивости к механическим воздействиям преобразователи являются виброустойчивыми и соответствуют:

– по ГОСТ Р 52931 конструктивные исполнения K00, K10, K20, K02, K04, K05, K14, K24 соответствуют классификационной группе G2 и воздействию многократных механических ударов при пиковом значении ударного ускорения  $98 \text{ м/с}^2$  ( $10\text{g}$ ) и длительности 2–50 мс, преобразователи остальных конструктивных исполнений соответствует группе V2;

– по ОСТ 32.146 — группе MM1.

Преобразователи СДВ с кодом исполнения «М» допускают эксплуатацию в условиях:

– длительного наклона на максимальный угол  $\pm 15^\circ$ ;

– кратковременного наклона на максимальный угол  $\pm 30^\circ$  длительностью 3 мин;

– качки в любом направлении с амплитудой  $\pm 45^\circ$  с периодом 7–16 с.

Преобразователи с кодом исполнения «М» (исполнение для судовых и корабельных систем) — дополнительно устойчивы к воздействию механических ударов многократного действия с пиковым ударным ускорением  $147 \pm 14 \text{ м/с}^2$  ( $15,0 \pm 1,5 \text{ g}$ ) и длительностью действия ударного ускорения 5–15 мс, а также прочные после воздействия механического удара одиночного действия с пиковым ударным ускорением  $981 \pm 10 \text{ м/с}^2$  ( $100 \pm 10 \text{ g}$ ) длительностью действия ударного ускорения 0,5–2,0 мс.

1.1.8 По устойчивости к климатическим воздействиям преобразователи в зависимости от вида исполнения соответствуют:

– по ГОСТ 15150 группам УХЛ3.1, У2, Т3;

– по ОСТ 32.146 группам К6, К7.

1.1.9 По устойчивости и прочности к воздействию температуры и влажности окружающего воздуха преобразователи относятся к группам С1, С4, В4 по ГОСТ Р 52931.

1.1.10 Преобразователи относятся к изделиям одноканальным, однофункциональным, восстанавливаемым и ремонтируемым только в условиях предприятия-изготовителя.

1.1.11 Конструкция и покрытие преобразователей обеспечивают устойчивость к маслам и моющим веществам.

1.1.12 По степени защиты от проникновения пыли и воды преобразователи соответствуют группам IP54, IP65, IP68 с максимальной глубиной погружения 250 м по ГОСТ 14254.

1.1.13 Преобразователи предназначены для работы при атмосферном давлении от 66,0 до 106,7 кПа (от 498 до 800 мм рт. ст.) и соответствуют группе исполнения Р2 по ГОСТ Р 52931.

1.1.14 Преобразователи не содержат материалов и веществ, вредных в экологическом отношении для человека и окружающей среды, поэтому при эксплуатации (применении), испытаниях, хранении, транспортировании и утилизации не оказывают воздействия, опасного в экологическом отношении.

1.1.15 Предприятие-изготовитель оставляет за собой право на изменение конструкции преобразователей СДВ и типов комплектующих изделий без ухудшения его характеристик, кроме преобразователей СДВ-Ех и СДВ-ЕхР.

1.1.16 СДВ-Ех с маркировкой взрывозащиты «0Ех ia ПС Т5 Ga X» имеют взрывозащищенное исполнение с видом взрывозащиты – искробезопасная электрическая цепь «ia» и могут применяться согласно ТР ТС 012/2011, ГОСТ 31610.0, ГОСТ 31610.11 и других нормативных документов, регламентирующих применение электрооборудования во взрывоопасных зонах, в которых могут образовываться взрывоопасные смеси категории IIА, IIВ, IIС групп Т1 – Т5.

1.1.17 СДВ-Ех с маркировкой взрывозащиты «0Ех ia ПС Т3 Ga X» имеют взрывозащищенное исполнение с видом взрывозащиты – искробезопасная электрическая цепь «ia» и могут применяться согласно ТР ТС 012/2011, ГОСТ 31610.0, ГОСТ 31610.11 и других нормативных документов, регламентирующих применение электрооборудования во взрывоопасных зонах, в которых могут образовываться взрывоопасные смеси категории IIА, IIВ, IIС групп Т1 – Т3.

1.1.18 СДВ-ЕхР с маркировкой взрывозащиты «РО Ех ia I Ма X» имеют взрывозащищенное исполнение с видом взрывозащиты – искробезопасная электрическая цепь «ia» и могут применяться согласно ТР ТС 012/2011, ГОСТ 31610.0, ГОСТ 31610.11 и других нормативных документов,

регламентирующих применение электрооборудования во взрывоопасных зонах подземных выработках шахт и их наземных строениях, опасных по рудничному газу и пыли.

Параметры СДВ-Ех:  $U_i \leq 3,9$  В,  $I_i \leq 100$  мА,  $C_i \leq 12,0$  мкФ,  $L_i \leq 2$  мкГн,  $P_i \leq 20$  мВт.

1.1.19 Структурная схема условного обозначения преобразователей давления измерительных приведена в таблицах А.1 и А.2 приложения А.

## 1.2 Технические характеристики

1.2.1 Основные технические характеристики преобразователей в зависимости от исполнения приведены в этикетке на конкретный преобразователь.

1.2.2 Преобразователи устойчивы к воздействию испытательного давления в соответствии с таблицей 1 и выдерживают перегрузку испытательным давлением в течение 15 минут.

1.2.3 Преобразователи — прочные и герметичные после воздействия предельно допустимого перегрузочного давления длительностью 1 минута в соответствии с таблицами 2 и 3, За.

Т а б л и ц а 1 — Величины испытательного давления преобразователей

Верхние пределы измерений (ВПИ), МПа	Испытательное давление, в % от ВПИ	Примечание
От 0,01 до 16 включ.	125	—
Св. 16 » 60,0 »	115	—
» 60,0 » 100,0 »	110	—
<p><b>П р и м е ч а н и я</b></p> <p>1 Для преобразователей давления-разрежения верхний предел измерения принимается по избыточному давлению.</p> <p>2 Для преобразователей абсолютного давления с верхним пределом ниже 100 кПа испытательное давление равно атмосферному.</p>		

Т а б л и ц а 2 — Величины предельно-допустимого перегрузочного давления для преобразователей абсолютного, избыточного, давления-разрежения, и гидростатического давления с пределом основной погрешности равной или выше  $\pm 0,25$  %

Верхние пределы измерений (ВПИ), МПа	Предельно-допустимое перегрузочное давление, МПа	Примечание
От 0,01 до 0,06 включ.	0,1	—
Св. 0,06 » 0,25 »	0,8	—
» 0,25 » 1,0 »	4,0	—
» 1,00 » 2,5 »	7,5	—
» 2,50 » 6,0 »	18,0	—
» 6,00 » 16,0 »	70,0	—
» 16,00 » 100,0 »	110,0	—

**П р и м е ч а н и е** — Преобразователи с предельно-допустимым перегрузочным давлением, отличающимся от таблицы 2, имеют в маркировке обозначение РХХ, где ХХ — перегрузочное давление в МПа.

Т а б л и ц а 3 — Величины предельно-допустимого перегрузочного давления для преобразователей абсолютного, избыточного, давления-разрежения, и гидростатического давления с пределом основной погрешности  $\pm 0,15\%$

Верхние пределы измерений (ВПИ), МПа	Предельно-допустимое перегрузочное давление, МПа	Примечание
От 0,25 до 0,4 включ.	0,6	—
Св. 0,6 » 1,6 »	2,5	—
» 2,50 » 4,0 »	6,0	—
» 4,00 » 10,0 »	16,0	—
» 16,00 » 40,0 »	60,0	—
» 40,00 » 100,0 »	110,0	—

Т а б л и ц а 3а — Величины предельно-допустимого перегрузочного давления для преобразователей разности давлений

Верхние пределы измерений	Предельное допустимое рабочее избыточное давление, МПа	Пробное давление, МПа	Примечание
От 0,25 кПа до 1,6 кПа включ.	4	6	Исполнения К31
Св. 1,6 кПа » 10,0 кПа »	10	15	Исполнения К21
» 10,0 кПа » 16 МПа »	25	35	
Все пределы	6	9,5	Исполнение К24

1.2.4 Преобразователи разности давлений, исключая исполнение К24, выдерживают перегрузку со стороны плюсовой и минусовой камер в течение 1 минуты односторонним воздействием давления равного предельно допускаемому рабочему избыточному давлению, преобразователи исполнения К24 – одностороннюю перегрузку давлением, равным ВПИ со стороны минусовой камеры и удвоенному значению ВПИ со стороны плюсовой камеры. Для устранения возможного влияния перегрузки на характеристики преобразователей после ее снятия необходимо провести подстройку начального сигнала.

1.2.5 Пределы дополнительной приведенной погрешности преобразователей разности давлений и гидростатического давления при двухстороннем нагружении рабочим избыточным давлением должны быть, % от ВПИ:

$$\gamma_p = K_f \frac{P_{\text{раб}} P_{\text{max}}}{P_B}$$

где  $K_f$  для преобразователей

с максимальным ВПИ до 1,6 кПа включительно	$\pm 0,20\%/1\text{МПа};$
$K_f$ с максимальным ВПИ свыше 1,6 кПа до 10 кПа включительно	$\pm 0,08\%/1\text{МПа};$
$K_f$ с максимальным ВПИ свыше 10 кПа до 250 кПа включительно	$\pm 0,04\%/1\text{МПа};$
$K_f$ с максимальным ВПИ свыше 250 кПа	$\pm 0,02\%/1\text{МПа};$

$P_{\text{раб}}$  — значение рабочего избыточного давления, МПа;

$P_{\text{max}}$  — максимальный верхний предел измерения, МПа;

$P_B$  — верхний предел измерений, на который настроен преобразователь, МПа.

1.2.6 Электрическое питание преобразователей осуществляется от стабилизированного источника постоянного тока. Пульсация напряжения не должна превышать  $\pm 0,5\%$  значения напряжения питания. Напряжение питания указано в этикетке на конкретный преобразователь.

Питание преобразователей СДВ-Ех и СДВ-ЕхР должно осуществляться от барьеров безопасности, блоков с выходными искробезопасными цепями с параметрами:  $U_0 \leq 3,9$  В,  $I_0 \leq 100$  мА,  $C_0 \geq C_i + C_k$ ,  $L_0 \geq L_i + L_k$ , имеющих сертификат соответствия.

Сопrotивление нагрузки должно быть не менее 10 кОм.

1.2.7 Ток потребления преобразователей без учета тока нагрузки не превышает:

- 2 мА при напряжении питания не более 3,6 В;
- 3 мА при напряжении питания от 3,7 до 5,5 В;
- 10 мА при напряжении питания от 12 до 24 В.

1.2.8 Элементы, места паяк бескорпусного исполнения преобразователей абсолютного давления защищены от воздействия газообразной агрессивной среды мастикой Пентэласт-1130 ТУ 2252-055-40245042-2003.

1.2.9 Габаритные и установочные размеры преобразователей приведены в приложении Б.

1.2.10 Среднее время наработки до отказа — 250000 часов.

1.2.11 Средний срок службы преобразователей не менее 14 лет, кроме эксплуатируемых при измерении параметров агрессивных сред, средний срок службы которых зависит от свойств агрессивной среды и условий эксплуатации.

1.2.12 Номинальная статическая характеристики преобразования с линейно-возрастающей зависимостью аналогового выходного сигнала от входной измеряемой величины соответствует виду:

$$U = U_H + \frac{U_B - U_H}{P_B - P_H} (P - P_H),$$

где  $U$  — текущее значение выходного сигнала;

$P$  — значение измеряемой величины;

$U_B, U_H$  — верхнее и нижнее предельные значения выходного сигнала соответственно;

$P_B$  — верхний предел измерений;

$P_H$  — нижний предел измерений,  $P_H = 0$  для всех преобразователей, кроме давления-разрежения (ИВ); для преобразователей ИВ нижний предел измерений равен верхнему пределу измерений разрежения и в формулу подставляется со знаком «минус».

1.2.13 Пульсация выходного сигнала преобразователей не превышает 0,25 % от диапазона изменения выходного сигнала.

1.2.14 Вариация выходного сигнала не превышает половины пределов допускаемой основной погрешности.

1.2.15 Преобразователи не выходят из строя при обрыве выходной цепи преобразователей, а также коротком замыкании выходной цепи преобразователей.

1.2.16 Прочность изоляции и сопротивление электрических цепей преобразователей приведены в таблице 4.

Т а б л и ц а 4 — Вид и значение испытательного напряжения при проверке электрической прочности изоляции, электрическое сопротивление изоляции

Действующее значение испытательного напряжения переменного тока частотой 50 Гц практически синусоидальной формы с коэффициентом амплитуды не хуже $1,414 \pm 0,099$ , Вэфф, не менее		Нормы электрического сопротивления изоляции, МОм, не менее		
в нормальных условиях	при относительной влажности $95 \pm 3$ % и температуре $35 \pm 5$ °С	в нормальных условиях	при верхнем значении предельной рабочей температуры	при относительной влажности $95 \pm 3$ % и температуре $35 \pm 5$ °С
Для общепромышленного исполнения СДВ				
300	240	100	20	5
Для взрывозащищённых исполнений СДВ-Ех, СДВ-ЕхР				
500	—	100	—	—



### 1.3 Комплектность преобразователей

1.3.1 Комплектность преобразователей приведена в таблице 5.

Т а б л и ц а 5 — Комплектность преобразователей

Наименование	Обозначение	Кол., шт	Примечание
1 Преобразователь давления измерительный	АГБР.406239.001-03 или АГБР.427.00.00	1	Исполнение и обозначение в соответствии с заказом
2 Этикетка	АГБР.406239.001-03ЭТ или АГБР.427.00.00 ЭТ	1	
3 Методика поверки	МП 16-221-2009	1	На 100 шт. или в один адрес или по заказу
4 Руководство по эксплуатации	АГБР.406239.001-02 РЭ	1	На 100 шт. или в один адрес или по заказу
5 Сертификат соответствия (копия)	-	-	Для СДВ-Ех, СДВ-ЕхР в Приложениях РЭ
<b>П р и м е ч а н и я</b> 1 Для СДВ-Ех, СДВ-ЕхР розетка 2РМДТ18КПН4Г5В1В (2РМД18КПН4Г5В1) входит в комплект поставки; для остальных исполнений поставляется по требованию заказчика. 2 Розетка GDM3009 DIN 43650А поставляется с преобразователями, имеющими тип соединителя DIN 43650А.			

### 1.4 Устройство и работа преобразователей

1.4.1 Конструктивно преобразователь представляет собой корпус с измерительным блоком и электронным блоком обработки сигнала.

Преобразователи без корпусного исполнения конструктивно совмещены с электронным блоком и чувствительным элементом.

1.4.2 Чувствительным элементом измерительного блока (приёмника давления) является первичный преобразователь.

1.4.3 Под действием давления рабочей среды на измерительный блок (приёмник давления) на выходе первичного преобразователя появляется электрический сигнал, преобразуемый электронным блоком (электронным преобразователем сигнала) в выходной электрический сигнал постоянного напряжения.

### 1.5 Маркировка

1.5.1 На крышке преобразователей маркируются надписи в соответствии с КД:

- единый знак обращения ТР ТС (только для исполнений СДВ-Ех, СДВ-ЕхР);
- товарный знак или наименование предприятия-изготовителя;
- наименование и (или) тип преобразователей;
- для СДВ-Ех, СДВ-ЕхР дополнительно: маркировка взрывозащиты, обозначение органа по сертификации, обозначение сертификата, диапазон рабочих температур и параметров электрических цепей:  $-50\text{ °C} \leq t_a \leq +80\text{ °C}$ ,  $U_i \leq 3,9\text{ В}$ ,  $I_i \leq 100\text{ мА}$ ,  $C_i \leq 12,0\text{ мкФ}$ ,  $L_i \leq 2\text{ мкГн}$ ,  $P_i \leq 20\text{ мВт}$  (рисунок Б.11...Б.13), — а также специальный знак взрывобезопасности, степень защиты от внешних воздействий по ГОСТ 14254 в зависимости от исполнения — IP54, IP65 или IP68;
- порядковый (заводской) номер преобразователей по системе нумерации предприятия-изготовителя;
- дата изготовления.

1.5.2 Единый знак обращения ТР ТС, знак утверждения типа СИ и обозначение органа по сертификации наносятся изготовителем на титульный лист этикетки типографским способом.

1.5.3 Оттиск клейма ОТК изготовителя и знак поверки ставятся в соответствующие разделы этикетки.

## **1.6 Упаковка**

1.6.1 Упаковка преобразователей обеспечивает сохранность преобразователей при хранении и транспортировании.

1.6.2 При упаковке входное отверстие камеры измерительного блока и контакты соединителя электрического закрыты (если это предусмотрено в договоре поставки) защитными крышками, предохраняющими от загрязнения внутреннюю полость тензопреобразователя (ТП) и контакты соединителя электрического, а также от механических повреждений — резьбу присоединительного штуцера и резьбу соединителя.

1.6.3 Вместе с преобразователем в тару укладывается этикетка.

## **2 ИСПОЛЬЗОВАНИЕ ПО НАЗНАЧЕНИЮ**

### **2.1 Эксплуатационные ограничения**

2.1.1 Не допускается применение преобразователей для измерения давления сред, агрессивных по отношению к материалам, конструкции преобразователей, контактирующим с измеряемой средой.

2.1.2 Не допускается механическое воздействие на мембрану приемника давления со стороны полости измерительного блока.

2.1.3 При эксплуатации преобразователей необходимо исключить:

– накопление и замерзание конденсата в рабочих камерах и внутри соединительных трубопроводов (для газообразных средств);

– замерзание, кристаллизацию среды или выкристаллизовывание из неё отдельных компонентов (для жидких сред)

2.1.4 При измерении давления агрессивных или кристаллизующихся, а также загрязнённых сред отборные устройства давления должны иметь разделительные сосуды или мембраны. Разделительные сосуды должны устанавливаться как можно ближе к точке отбора давления.

2.1.5 В ёмкостях, имеющих перемешивающие устройства или любые другие устройства, создающие большие перемещения жидкости внутри ёмкости, преобразователь гидростатического давления (исполнение «Г» по таблице А.2) рекомендуется опускать в защитной трубе.

### **2.2 Подготовка преобразователей к использованию**

2.2.1 При получении преобразователей необходимо осмотреть упаковку и, убедившись, что она не имеет повреждений, произвести распаковку.

2.2.2 Проверить комплектность преобразователей в соответствии с 1.3.

2.2.3 Внешним осмотром следует проверить преобразователи и резьбовые соединения на отсутствие видимых повреждений.

Приёмник давления преобразователей и монтажные части, предназначенные для преобразования давления газообразного кислорода и кислородосодержащих смесей, должны быть очищены и обезжирены по РД 92-0254-89.

При монтаже преобразователей СДВ-Ех, СДВ-ЕхР на объекте (вводе в эксплуатацию) необходимо руководствоваться настоящим РЭ, главой 3.4 ПТЭЭП, главой 7.3 ПУЭ, ГОСТ ИЕС 60079-14, ГОСТ 31610.0, ГОСТ 31610.11, а также:

– габаритным чертежом преобразователя (приложение Б);

– другими документами, действующими на предприятии, регламентирующими использование средств измерения давления.

2.2.4 Положение преобразователей при монтаже – произвольное, удобное для монтажа, демонтажа и обслуживания. Монтаж преобразователей с ВПИ до 100 кПа и с открытой мембраной (имеющих сильную зависимость выходного сигнала от положения преобразователя) с целью

сохранения метрологических характеристик предпочтительно устанавливать вертикально штуцером вниз (в таком положении они калибруются на предприятии-изготовителе).

2.2.5 При монтаже преобразователей усилие затягивания, прикладываемого к гайке корпуса, не должно превышать:

- 25 Н·м — для исполнений СДВ со штуцером M12×1,0;
- 60 Н·м — для исполнений СДВ со штуцером M20×1,5.

2.2.6 Для исполнений СДВ со штуцером M12×1,0 рекомендуется устанавливать уплотняющую резиновую прокладку толщиной 5–6 мм между гайкой корпуса и рабочей магистралью (соединительной линией, передающей давление). Не допускается упор гайки корпуса в металлическую часть соединения с внешней газовой или гидравлической линией (рабочей магистралью, соединительной линией, передающей давление).

2.2.7 Уплотнение для соединения типов 1–3 исполнение 1 по ГОСТ 25164 рекомендуется выполнять с помощью прокладки.

**Запрещается использовать уплотнение по резьбе (пакля, лента ФУМ) для обеспечения герметичности соединения, так как может произойти повреждение мембраны большим давлением, возникающим при закручивании преобразователя в замкнутый объём несжимаемой жидкости.**

**Монтаж преобразователя на рабочее место осуществляется гаечным ключом за шестигранник штуцера.**

**Запрещается использовать корпус преобразователя в качестве элемента монтажа или крепления. При монтаже запрещается прикладывать усилия к корпусу датчика, в том числе с помощью трубного ключа, во избежание его повреждения.**

2.2.8 При монтаже преобразователей следует учитывать следующие рекомендации:

– окружающая среда не должна содержать примесей, вызывающих коррозию деталей преобразователей;

– при температуре рабочей среды свыше 80 °С отборные устройства должны быть с отводами в виде соединительных линий, не позволяющих повысить температуру окружающей среды возле преобразователей свыше 80 °С;

– в случае установки преобразователей непосредственно на технологическом оборудовании и трубопроводах должны применяться отборные устройства с вентилями для обеспечения возможности отключения и проверки преобразователей;

– размещать отборные устройства рекомендуется в местах, где скорость движения рабочей среды наименьшая, поток без завихрений, т.е. на прямолинейных участках трубопроводов при максимальном расстоянии от запорных устройств, колен, компенсаторов и других гидравлических соединений;

– при пульсирующем давлении рабочей среды, гидроударах отборные устройства должны быть с отводами в виде петлеобразных успокоителей;

– соединительные линии (рекомендуемая длина — не более 15 метров) должны иметь односторонний уклон (не менее 1:10) от места отбора давления вверх, к преобразователям, если измеряемая среда газ, и вниз, к преобразователям, если измеряемая среда — жидкость. В случае невозможности выполнения этих требований при измерении давления газа в нижней точке соединительной линии необходимо предусмотреть отстойные сосуды, а в наивысших точках соединительной линии, при измерении давления жидкости, — газосборники;

– при использовании соединительных линий в них должны предусматриваться специальные заглушаемые отверстия для продувки (слива конденсата);

– соединительные линии (импульсные трубки) необходимо прокладывать так, чтобы исключить образование газовых мешков (при измерении давления жидкости) или гидравлических пробок (при измерении давления газа);

– магистрали (соединительные линии) должны быть перед присоединением преобразователей тщательно продуты для уменьшения возможности загрязнения полости приёмника давления преобразователей;

– после присоединения преобразователей следует проверить места соединений на герметичность давлением, равным верхнему пределу измерения преобразователей, или испытательным давлением (не превышающем величин, указанных в таблице 1, в течение 15 минут). Спад давления за 15 минут не должен превышать 5 % от подаваемого давления.

При монтаже преобразователей гидростатического давления Приложение Д следует учитывать следующие рекомендации:

– конец кабеля вывести в сухое пространство или в соответствующий соединительный блок с клеммами;

– опускать и поднимать преобразователь необходимо тросом, закрепленным за проушину на корпусе преобразователя;

– конец кабеля закрепить в подходящей коробке с соединительными клеммами;

– не перегибать кабель (через него проходит капилляр для компенсации атмосферного давления).

Для подключения преобразователей гидростатического давления с кабелем рекомендуем использовать «Коробки клеммные» АГБР.440.00.00:

- КМ-1 – 4 линии с дополнительной защитой от перенапряжения  $\leq 2$  кВ, 2 линии без защиты с заземлением (металлический корпус);

- КМ-2 – 4 линии без дополнительной защиты с заземлением (металлический корпус);

- КМ-3 – 4 линии без дополнительной защиты с заземлением (пластиковый корпус).

Использование клеммных коробок обеспечивает удобство подключения кабелей преобразователей давления и защиту капиллярной трубки от внешних воздействий.

2.2.9 После транспортирования в условиях отрицательных температур окружающей среды первое подключение преобразователей к источнику электропитания допускается после выдержки преобразователей не менее 3 часов в нормальных условиях.

2.2.10 Для исключения случаев возникновения односторонних перегрузок в процессе эксплуатации датчиков разности давлений необходимо строго соблюдать определенную последовательность операций во время включения датчика в работу при использовании клапанного блока (рисунок 1):

1) закройте вентили I, II и III, для чего поверните их рукоятки по часовой стрелке (глядя со стороны соответствующих рукояток) до упора (положение А);

2) откройте запорную арматуру, установленную на технологическом оборудовании как в «плюсовой», так и в «минусовой» линиях;

3) уравняйте давление в «плюсовой» и «минусовой» камерах, для чего плавно поверните рукоятки вентиля I и III на 1,5–2 оборота против часовой стрелки. После этого проверьте и, в случае необходимости, откорректируйте выходной сигнал;

4) поверните рукоятку вентиля III по часовой стрелке до упора (положение А);

5) поверните рукоятку вентиля I «плюсовой» камеры против часовой стрелки до упора (положение В);

6) поверните рукоятку вентиля II «минусовой» камеры против часовой стрелки до упора (положение В).

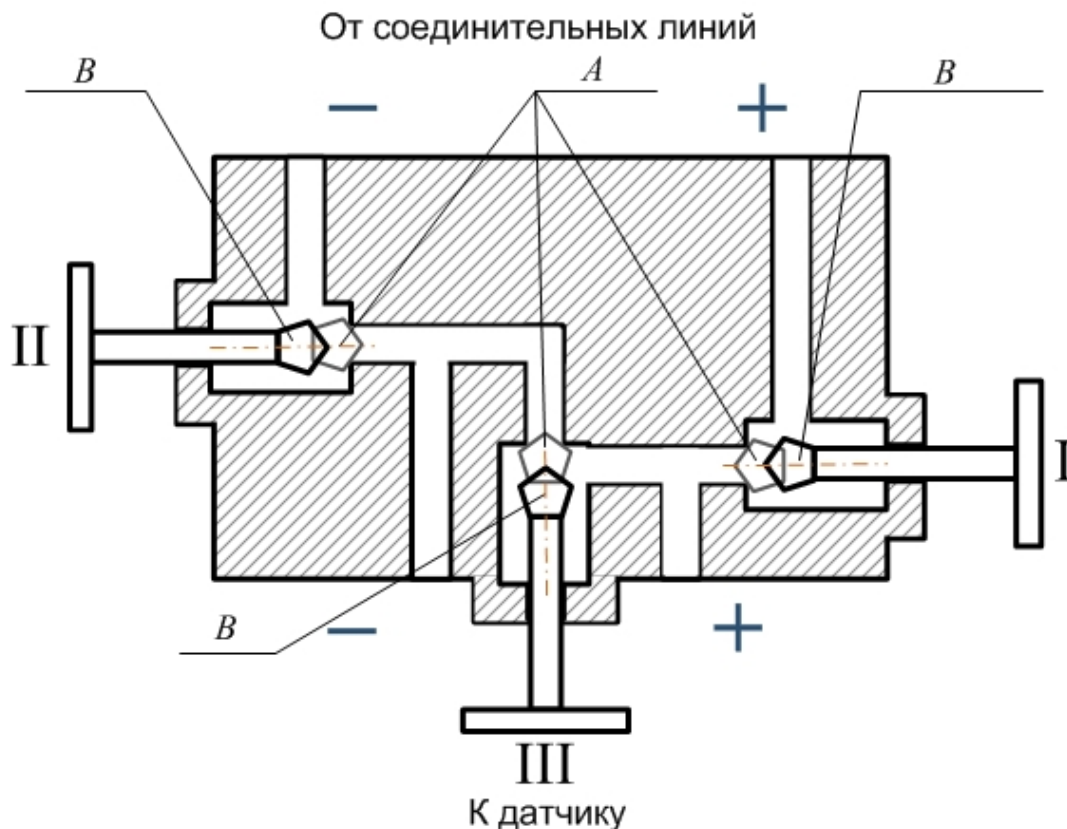


Рисунок 1 — Схема клапанного блока

2.2.11 Для СДВ-Ех, СДВ-ЕхР в соответствии с ГОСТ ИЕС 60079-14 допускается подключение заземления к заземляющему зажиму, расположенному на корпусе, для уравнивания потенциала корпуса и искробезопасной цепи и уменьшения помех, наводимых металлическим корпусом на искробезопасную цепь (внутренняя часть корпуса соединена с искробезопасной цепью ёмкостью 10 нФ).

2.2.12 Преобразователи подключаются к источнику питания (соблюдая полярность источника питания) и нагрузке соединительными проводами линии связи. Схема подключения преобразователей приведена в приложении В.

2.2.13 Подключение преобразователей к нагрузке и источнику питания осуществляется кабелем с изоляцией и числом проводов, соответствующему числу проводников в линии связи (например, КУФЭФ 4×0,35–250 ТУ16-505.179-76). Рекомендуемое сечение проводников кабеля от 0,35 до 1,5 мм<sup>2</sup>.

2.2.14 Вывод 4 выходного разъема преобразователя к кабелю связи не подключается.

2.2.15 Рекомендуется выполнять линию связи в виде витой пары в экране.

2.2.16 При отсутствии гальванического разделения каналов питания преобразователей заземление нагрузки допускается только со стороны источника питания.

2.2.17 При необходимости уменьшения уровня пульсаций выходного электрического сигнала преобразователей, например, из-за пульсации измеряемого параметра, допускается параллельно сопротивлению нагрузки в приёмнике сигнала включать неполярный конденсатор (например, типа К10-17), при этом следует выбирать конденсатор с минимальной ёмкостью, обеспечивающей допустимый уровень пульсаций на сопротивлении нагрузки. Данный пункт не распространяется на исполнение СДВ-Ех и СДВ-ЕхР.

2.2.18 Габаритные размеры штуцеров для подключения к магистрали давления и рекомендуемые монтажные гнёзда для установки преобразователей приведены в приложении Г.

2.2.19 Перечень средств измерений (СИ) и испытательного оборудования приведён в приложении Е.

2.2.20 Чтобы обеспечивалось выполнение требований пылевлагозащиты по IP65 соединения по DIN43650, необходимо установить уплотнительную прокладку на соединитель преобразователя, через которую произвести стыковку, предварительно убедившись в совпадении контактов, а затем плотно притянуть винтом.

## 2.3 Эксплуатация преобразователей

2.3.1 Ввод преобразователей в эксплуатацию производится по документам, принятым на предприятии-потребителе.

2.3.2 При эксплуатации преобразователи должны подвергаться периодическим осмотрам. При осмотре необходимо проверить:

- прочность и герметичность линий подвода давления;
- надёжность монтажа (крепления) преобразователей;
- отсутствие обрывов или повреждения изоляции соединительных электрических линий.

**Эксплуатация преобразователей с нарушением указанных требований запрещается.**

2.3.3 Осмотр и устранение замеченных недостатков должны производиться при отсутствии давления в газовой или гидравлической линии, при отключенном электропитании и отсоединённой соединительной электрической линии связи.

2.3.4 В случае накопления конденсата в соединительной линии (полости измерительного блока) и невозможности слива конденсата без демонтажа преобразователей необходимо демонтировать преобразователи, и слить конденсат, после чего вновь произвести монтаж преобразователей. Демонтаж и монтаж преобразователей следует производить с соблюдением требований раздела 2 настоящего документа.

2.3.5 Характерные неисправности и методы их устранения приведены в таблице 6.

Т а б л и ц а 6 — Характерные неисправности СДВ и методы их устранения

Неисправность	Причина	Метод устранения
1 Выходной сигнал неустойчивый	Нет компенсации атмосферного давления	Устранить перегиб кабеля (только для преобразователей гидростатического давления)
2 Выходной сигнал отсутствует	Обрыв в линии нагрузки или в цепи питания	Найти и устранить обрыв
	Короткое замыкание в линии нагрузки или в цепи питания	Найти и устранить замыкание
	Низкое напряжение питания или высокое сопротивление нагрузки	Проверьте и, если нужно, отрегулируйте
3 Выходной сигнал нестабилен	Нарушена герметичность в линии подвода давления	Найти и устранить негерметичность
	Окислены контактные поверхности	Отключить питание. Освободить доступ к контактным поверхностям. Очистить контакты
4 Выходной сигнал не соответствует ТУ	Неисправность в блоке электроники	Возвратите преобразователь для замены или ремонта

### **3 ТЕХНИЧЕСКОЕ ОБСЛУЖИВАНИЕ**

3.1 При выпуске с предприятия-изготовителя преобразователи настраиваются на верхний предел измерения избыточного давления, при этом нижний предел измерения избыточного давления равен нулю. Для многопредельных преобразователей, возможна перестройка верхнего предела измеряемого давления в сторону уменьшения по отношению к указанному на оболочке преобразователей. Перестройку разрешается производить по документации на коммутатор. После перестройки произвести запись в этикетке о произведённом действии.

3.2 Интервал между поверками:

- 5 (пять) лет для преобразователей с цифровым выходным сигналом, аналоговым выходным сигналом и цифровой обработкой сигнала;
- периодической поверке могут не подвергаться преобразователи, находящиеся на длительном хранении (консервации).

3.3 Метрологические характеристики преобразователей в течение интервала между поверками соответствуют документам о поверке с учётом показателей безотказности преобразователей и при условии соблюдения потребителем правил хранения, транспортирования и эксплуатации, указанных в настоящем руководстве по эксплуатации.

3.4 Поверка преобразователей осуществляется в соответствии с — «ГСИ. Преобразователи давления измерительные СДВ. Методика поверки» МП 16-221-2009, утвержденным ФГУП «УНИИМ» в марте 2009 г.

3.5 Регулировка, проверка и перестройка диапазонов измерения преобразователей с цифровой обработкой сигнала (символ «D» в маркировке) производится с помощью «Модуля связи преобразователей СДВ и ДД-И» АГБР.417.00.00 согласно инструкции на него.

3.6 Меры безопасности.

3.6.1 По способу защиты человека от поражения электрическим током преобразователи относятся к классу «III» по ГОСТ 12.2.007.0.

3.6.2 К работе с преобразователями допускаются лица, изучившие настоящее РЭ и прошедшие соответствующий инструктаж по технике безопасности, учитывающий специфику применения преобразователей на предприятии-потребителе.

3.6.3 Присоединение и отсоединение преобразователей от магистралей, подводящих давление, следует производить при отсутствии давления в магистралях и отключённом электрическом питании.

### **4 ТЕКУЩИЙ РЕМОНТ**

4.1 Преобразователи, для которых выявлено несоответствие параметров, указанных в этикетке и 1.3 при проведении входного контроля или при эксплуатации, направляются на предприятие-изготовитель.

4.2 Запрещается вне предприятия-изготовителя разбирать преобразователи, проводить доработку монтажа, а также производить замену электронных компонентов, чувствительного элемента.

## 5 ОБЕСПЕЧЕНИЕ ВЗРЫВОЗАЩИЩЁННОСТИ

Взрывозащищённость преобразователей обеспечивается выполнением общих требований к взрывозащищённому электрооборудованию по ГОСТ 31610.0, ГОСТ ИЕС 60079-14, главе 7.3 ПУЭ и требований к взрывозащищённому оборудованию с взрывозащитой вида «искробезопасная электрическая цепь» по ГОСТ 31610.11.

### 5.1 Средства взрывозащиты преобразователей СДВ-Ех, СДВ-ЕхР

Питание преобразователей СДВ-Ех, СДВ-ЕхР осуществляется от барьеров безопасности или блоков обеспечивающих параметры искробезопасных цепей  $U_0 \leq 3,9$  В,  $I_0 \leq 100$  мА,  $C_0 \geq C_i + C_k$ ,  $L_0 \geq L_i + L_k$ , имеющих сертификат соответствия.

Уровень взрывобезопасности обеспечивается в соответствии с ГОСТ 31610.11 ограничением температуры поверхности компонентов до температуры менее 95 °С. Проводники длиной более 50 мм закреплены и зафиксированы компаундом. Преобразователи СДВ-Ех, СДВ-ЕхР имеют степень защиты от внешних воздействий IP54, IP65 или IP68 по ГОСТ 14254. Корпус и крышка преобразователей, а также корпусные детали приемников давления изготовлены из стали 12Х18Н10Т-Т-6 ГОСТ 5949. Сплавы, используемые для изготовления других деталей, не содержат алюминия, магния, титана и циркония в количестве более 10 % (в сумме) и магния, титана и циркония в количестве более 7,5 % (в сумме) согласно требованиям ГОСТ 31610.0.

В преобразователях с маркировкой взрывозащиты «0Ех ia ПС Т3 Ga Х» имеется радиатор, снижающий температуру измеряемой среды с максимально допустимой (200 °С) до температуры на поверхности компонентов, не превышающей 110 °С.

Электрическая искробезопасность преобразователей СДВ-Ех, СДВ-ЕхР обеспечивается ограничением расстояния по поверхности пластмассовой оболочки от наиболее удалённых точек до заземлённых металлических частей в соответствии с ГОСТ 52274 не более, чем 50 мм. На корпусе преобразователей имеются заземляющий зажим и знак заземления

Вывод 2 выходного разъема в кабеле связи не подключается.

На оболочке преобразователей нанесена маркировка:

- товарный знак или наименование предприятия-изготовителя;
- наименование и (или) тип преобразователей;
- маркировка взрывозащиты «0Ех ia ПС Т5 Ga Х», «0Ех ia ПС Т3 Ga Х» для исполнения ВТ2 или «РО Ех ia I Ма Х», наименование органа по сертификации, номер сертификата;
- специальный знак взрывобезопасности;
- единый знак обращения ТР ТС;
- диапазон рабочих температур и параметров электрических цепей  $-50$  °С  $\leq t_a \leq +80$  °С,  $U_i \leq 3,9$  В,  $I_i \leq 100$  мА,  $C_i \leq 12,0$  мкФ,  $L_i \leq 2$  мкГн,  $P_i \leq 20$  мВт;
- степень защиты от внешних воздействий по ГОСТ 14254 в зависимости от исполнения — IP54, IP65 или IP68;
- порядковый (заводской) номер преобразователей по системе нумерации предприятия-изготовителя;
- дата изготовления.

### 5.2 Обеспечение взрывозащищённости при монтаже

5.2.1 Установка преобразователей СДВ-Ех и СДВ-ЕхР должна производиться в соответствии со схемой электрической соединений (рисунок В.2 приложения В), руководством по эксплуатации АГБР.406239.001-01РЭ с соблюдением требований главы 3.4 «Правил технической эксплуатации электроустановок потребителей», «Правил по охране труда при эксплуатации электроустановок» ПОТЭУ 2014, главы 7.3 ПУЭ, ГОСТ 60079-14.

5.2.2 Перед монтажом необходимо проверить:

- исправность оболочки преобразователей СДВ-Ех (СДВ-ЕхР);
- наличие пломб, маркировок взрывозащиты;
- выходные параметры искробезопасных цепей блоков питания;
- отсутствие подключения в кабеле связи цепи к выводу 4 выходного разъема;



– параметры линии связи: ёмкость  $C_k \leq 0,04$  мкФ, индуктивность  $L_k \leq 0,1$  мГн, сопротивление  $R_k \leq 20$  Ом.

### **5.3 Обеспечение взрывозащищённости при эксплуатации**

5.3.1 Эксплуатация преобразователей СДВ-Ех должна производиться в соответствии с требованиями АГБР.406239.001-02РЭ, главы 3.4 ПТЭЭП, ГОСТ ИЕС 60079-17.

5.3.2 Питание преобразователей СДВ-Ех и СДВ-ЕхР должно осуществляться от барьеров безопасности, блоков питания с искробезопасными электрическими выходными цепями с параметрами  $U_0 \leq 3,9$  В,  $I_0 \leq 100$  мА,  $C_0 \geq C_i + C_k$ ,  $L_0 \geq L_i + L_k$ , имеющими сертификат соответствия.

5.3.3 Связь с выводом 4 выходного разъема преобразователя в кабеле связи должна отсутствовать.

5.3.4 При периодических осмотрах преобразователей особое внимание следует обращать на:

– выходные параметры искробезопасных цепей блоков питания, маркировки взрывозащиты и предупредительных надписей;

– отсутствие повреждений соединительных проводов и кабелей;

– исправное состояние оболочки преобразователей.

Соединительный кабель и способ его изоляции во взрывоопасной зоне должны соответствовать требованиям главы 7.3 ПУЭ, ГОСТ ИЕС 60079-14.

### **5.4 Обеспечение взрывозащищённости при ремонте**

Ремонт преобразователей, касающийся средств взрывозащиты, должен производиться на предприятии-изготовителе в соответствии с РД 16.407, ГОСТ 31610.19.

## **6 ХРАНЕНИЕ**

6.1 Хранение преобразователей должно осуществляться в упакованном виде в закрытых помещениях (хранилищах).

6.2 Допускаются следующие условия хранения:

- температура воздуха от минус 50 до плюс 50 °С;

- относительная влажность воздуха до 98 % при температуре до 25 °С;

6.3 Воздух в помещении для хранения не должен содержать паров кислот, щелочей и других химически агрессивных смесей.

6.4 Условия хранения преобразователей без упаковки — «1» по ГОСТ 15150.

6.5 Консервация преобразователей должна соответствовать варианту защиты ВЗ-10 по ГОСТ 9.014.

## **7 ТРАНСПОРТИРОВАНИЕ**

7.1 Транспортирование в части воздействия климатических факторов внешней среды должно соответствовать группе 4 (Ж2) по ГОСТ 15150, а в части воздействия механических факторов должно соответствовать условиям Л по ГОСТ 23216.

7.2 Транспортирование должно производиться в упаковке предприятия-изготовителя. Допускается транспортировать преобразователи всеми видами наземного и водного транспорта на любые расстояния с соблюдением правил, утверждённых соответствующими транспортными ведомствами.

## **8 УТИЛИЗАЦИЯ**

Утилизация преобразователей производится в порядке, установленном на предприятии-потребителе.

## **9 ГАРАНТИИ ИЗГОТОВИТЕЛЯ**

9.1 Поставщик (изготовитель) гарантирует соответствие преобразователей требованиям технических условий при соблюдении потребителем условий эксплуатации (применения), транспортирования, хранения и монтажа, установленных в настоящем РЭ.

9.2 Гарантированный срок эксплуатации преобразователей 3 (три) года с момента (даты) приёмки преобразователя, указанного в этикетке.

9.3 Гарантия не распространяется на преобразователи, подвергшиеся любым посторонним вмешательствам в конструкцию преобразователей или имеющих внешние повреждения.

9.4 Гарантия не распространяется на электрический соединитель, монтажные, уплотнительные, защитные и другие изделия, поставляемые с преобразователями.

9.5 Гарантийное обслуживание производится предприятием-изготовителем. Постгарантийный ремонт преобразователей производится по отдельному договору.

## **10 СВЕДЕНИЯ О СЕРТИФИКАЦИИ**

10.1 Тип преобразователей давления измерительных СДВ зарегистрирован в Государственном реестре средств измерений под № 28313 и допущен к применению в Российской Федерации.

**Приложение А**  
(обязательное)  
**Условное обозначение преобразователей давления измерительных**

Структурная схема условного обозначения преобразователей

№ позиции	1	2	3	4	5	6	7*	8	9	10
Пример	СДВ-	Ех-	И-	XXX-	-	0,4-2,0В-	DXXXX-XXXX-XX	KXX	LXX	АГБР.406239.001ТУ

Номер позиции в обозначении	Содержание
1	Наименование сокращенное — СДВ
2	<i>код исполнения</i> (таблица А.1),
3	<i>вид измеряемого давления</i> (таблица А.2)
4	Нижний (НПИ) и верхние (ВПИ) пределы измерений в соответствии с заказом. Нижний предел измерения, равный нулю, допускается не указывать. Единицы измерения «МПа» по умолчанию не указываются.
5	<i>Код специального исполнения:</i> М(...) — для исполнения с перенастраиваемым диапазоном измерения «многопредельный», в скобках указывается значение ВПИ заводской настройки в МПа; МА — многопредельный с автоматическим переключением диапазонов (только для преобразователей с цифровым выходным сигналом). не указано — для преобразователей с фиксированными пределами измерения («однопредельный»). Р — исполнение преобразователей с вынесенным приёмником давления РХХ — исполнение с нестандартным значением предельно-допустимого перегрузочного давления (ХХ — значение давления в МПа) и повышенной надёжностью.
6	<i>код выходного сигнала и линии</i> (таблица А.3)
7	<i>код модели</i> (буква и девять или десять цифр)
буква	<i>вид электронного блока</i> (таблица А.4)
первая цифра	<i>код климатического исполнения</i> (таблица А.5)
вторая цифра	<i>код предела допускаемой основной погрешности измерения</i> (таблица А.6)
третья цифра	<i>код предела дополнительной температурной погрешности</i> (таблица А.7)
четвертая цифра	<i>код присоединительного размера</i> (монтажной части) для соединения с внешней гидравлической (газовой) линией и заземлением (таблица А.8)
пятая цифра	<i>код вида индикации выходного сигнала</i> (таблица А.9)
6 и 7 цифры	<i>код соединителя электрического</i> для соединения с внешней линией связи (таблица А.10)
восьмая цифра	<i>код группы пылевлагозащиты</i> по ГОСТ 14254 (таблица А.11)
девятая, цифра	<i>код диапазона напряжений питания</i> (таблица А.12)
десятая цифра	<i>код времени установки выходного сигнала</i> (таблица А.13)
8	<i>Код конструктивного исполнения.</i> К00 допускается не указывать (таблица А.14) и признак дополнительной технологической приработки (Н)
9	<i>длина кабеля</i> LXX (целое число кратное одному метру, не может превышать 300 м), указывается только для изделий с кабелем
10	<i>Обозначение технических условий</i> (ТУ)

Т а б л и ц а А.1 — Код исполнения преобразователей. Допускается одновременное указание нескольких обозначений (разделение через дефис)

Обозначение (позиция)	Исполнение
не указано	общепромышленное исполнение
Ex	исполнение взрывозащищенное с видом защиты «искробезопасная цепь» по ГОСТ 31610.0, ГОСТ 31610.11 с маркировкой по взрывозащите «0Ex ia IIC T5 Ga X»
BT2	(невзрывозащищенное исполнение) исполнение, устойчивое к воздействию температуры рабочей (измеряемой) среды («высокотемпературное») от минус 50 до плюс 200 °С
BT2-Ex	исполнение взрывозащищенное с видом защиты «искробезопасная цепь» по ГОСТ 31610.0, ГОСТ 31610.11 с маркировкой по взрывозащите «0Ex ia IIC T3 Ga X», устойчивое к воздействию температуры рабочей (измеряемой) среды от минус 50 до плюс 200 °С
D20, D50	Конструктивные исполнения по габаритно-присоединительным размерам преобразователей (невзрывозащищенные исполнения)
D20-Ex	исполнения взрывозащищенные с видом защиты «искробезопасная цепь» по ГОСТ 31610.0, ГОСТ 31610.11 с маркировкой по взрывозащите «0Ex ia IIC T5 Ga X» и конструктивным исполнением по габаритно-присоединительным размерам D20
ExP	исполнения взрывозащищенные с видом защиты «искробезопасная цепь» по ГОСТ 31610.0, ГОСТ 31610.11 с маркировкой по взрывозащите «PO Ex ia I Ma X»
D20-ExP	исполнения взрывозащищенные с видом защиты «искробезопасная цепь» по ГОСТ 31610.0, ГОСТ 31610.11 с маркировкой по взрывозащите «PO Ex ia I Ma X» и конструктивным исполнением по габаритно-присоединительным размерам D20

Т а б л и ц а А.2 — Вид измеряемого давления

Обозначение	Вид измеряемого давления
А	преобразователи абсолютного давления
И	преобразователи избыточного давления
ИВ	преобразователи давления-разрежения
Г	преобразователи гидростатического давления (уровень жидкости)
Д	преобразователи разности давлений
В	преобразователи разрежения

Т а б л и ц а А.3 — Код выходного сигнала

Код	Выходной сигнал	Примечание
$U_0-U_m$ В	аналоговый, постоянного напряжения, возрастающий от $U_0$ до $U_m$ (В)	$0,4 \text{ В} \leq U_0 \leq 0,5 \text{ В}$ $1,4 \text{ В} \leq U_m \leq 5,5 \text{ В}$ $U_m - U_0 \geq 1 \text{ В}$

Т а б л и ц а А.4 — Вид электронного блока

Обозначение	Вид электронного блока
Д	с цифровой обработкой сигнала

Т а б л и ц а А.5 — Код климатического исполнения

Код	Вид климатического исполнения и категория размещения	Предельные значения температуры окружающего воздуха при эксплуатации, °С
1	УХЛ3.1	-10...+50
2		-50...+50
3		-50...+80
6	У2	-1...+40
7		-50...+50
8		-50...+80
9	Т3	-25...+70
А	УХЛ3.1	-20...+80
В	УХЛ 4.2	+15...+35
С	УХЛ3.1	-40...+80
Д	УХЛ3.1	-30...+80
Л	У2	-10...+70

Т а б л и ц а А.6 — Код предела допускаемой основной погрешности измерения

Код	Предел допускаемой основной погрешности измерения, $\pm\gamma$ , %	
2	$\pm 0,15$	
3	$\pm 0,25$	
4	$\pm 0,5$	
5	$\pm 1,0$	
6	$\pm 1,5$	
8	$1 \geq P_B/P_{Bmax} \geq 1/2$	$1/2 > P_B/P_{Bmax} \geq 1/25$
	0,25	$0,17 + 0,052 \cdot P_{Bmax}/P_B$
В	0,8 Полная погрешность в диапазоне температур измеряемой среды 20 – 200 °С для исполнения ВТ2	
С	$\pm 2,0$	

Т а б л и ц а А.7 — Код предела дополнительной температурной погрешности измерения

Код	Предел дополнительной температурной погрешности измерения, $\%/(10\text{ }^\circ\text{C})$
0	При этом вторая цифра означает вместо предела допускаемой основной погрешности предел допускаемой суммарной погрешности измерения во всём диапазоне рабочих температур преобразователя
1	$\pm 0,10$
2	$\pm 0,15$
3	$\pm 0,25$
4	$\pm 0,45$
5	$\pm 0,05$
6	$0,06 + 0,04 \cdot P_{Bmax}/P_B$

Т а б л и ц а А.8 — Код присоединительного размера (монтажной части) для соединения с внешней гидравлической (пневматической) линией и заземлением

Код	Присоединительные размеры
1	Штуцер М12×1,0
2	Штуцер М20×1,5 с ниппелем для соединения типа 3 исполнение 1 по ГОСТ 25164
3	Штуцер М20×1,5 с ниппелем для соединения типа 3 исполнение 1 по ГОСТ 25164, с элементом заземления по ГОСТ 12.2.007.0-75 и резьбой М4-7Н для возможной установки гидравлического дросселя
6	Штуцер М12×1,5 с ниппелем
7	Штуцер G ½"-А
8	Штуцер М10×1,5
9	Коррозионностойкая открытая мембрана со штуцером М20×1,5
А	Коррозионностойкая открытая мембрана со штуцером М36×1,5
В	Фланцевое подключение к процессу с резьбой К¼"
С	Штуцер М12×1,0 с ниппелем
Д	Штуцер М12×1,25 с ниппелем
Е	Штуцер М22×1,5 с ниппелем
F	Штуцер М20×1,5 с ниппелем для соединения типа 3 исполнение 1 по ГОСТ 25164 и установленным гидравлическим дросселем
G	Фланцевое подключение (малогабаритный вариант преобразователя разности давлений)
Н	Малогабаритный вариант преобразователя разности давлений со штуцерами М20×1,5 с ниппелем
К	Штуцер G ¼"-А
L	Штуцер М10×1,0 с ниппелем
R	Штуцер 1/2" NPT
У	Штуцер М8×1 (конический)
Z	G1/2 без ниппеля по DIN3852 с уплотнением по DIN3869

Т а б л и ц а А.9 — Код вида индикации выходного сигнала

Код	Вид индикации выходного сигнала
0	без индикации

Т а б л и ц а А.10 — Код соединителя электрического для соединения с внешней линией связи

Код	Тип соединителя	Примечание
10	вилка 2РМДТ18Б4Ш5В1В	(Розетка 2РМДТ18КПН4Г5В1В или 2РМД18КПН4Г5В1)
13	вилка 2РМГД18Б4Ш5Е2	герметичный (Розетка 2РМДТ18КПН4Г5В1В или 2РМД18КПН4Г5В1)
14	вилка 2РМГД18Б7Ш1Е2	герметичный (Розетка 2РМДТ18КПН7Г1В1В или 2РМТ18КПН7Г1В1)
15	вилка 2РМДТ18Б7Ш1В1В	(Розетка 2РМДТ18КПН7Г1В1В или 2РМТ18КПН7Г1В1)
60	Вилка DIN 43650 А	Розетка DIN 43650 А
91	Кабель с маркированными выводами	Группа пылевлагозащиты до IP68 по ГОСТ 14254, диапазон температур окружающей среды от минус 20 до 80 °С
92	Кабель с маркированными выводами	Группа пылевлагозащиты до IP68 по ГОСТ 14254, диапазон температур окружающей среды от минус 40 до 80 °С
94	Кабель экранированный в полиуретановой изоляции с маркированными выводами и дренажной трубкой, 4-жильный	Длина согласовывается при заказе, диапазон температур окружающей среды от минус 40 до 70 °С

Т а б л и ц а А.11 — Код группы пылевлагозащиты по ГОСТ 14254

Код	Обозначение
0	IP54
2	IP68
5	IP65

Т а б л и ц а А.12 — Код диапазона напряжений питания

Код	Диапазон напряжения, В
5	3,0–5,0
6	4,5–5,5
7	12–24
9	3,0–3,9
Е	14–36

Т а б л и ц а А.13 – Код времени установки выходного сигнала после включения питания

Код	Время установки выходного сигнала после включения питания, мс, не более
0	200
1	100

П р и м е ч а н и е — Код времени установки выходного сигнала указывается только для преобразователей с автономным питанием.

Т а б л и ц а А.14 — Код конструктивного исполнения

Код	Материал мембраны	Материалы, контактирующие с измеряемой средой	Номер рисунка приложения Б
00	Титановый сплав ВТ-9 по ОСТ 1.90006	Титановый сплав ВТ-9 по ОСТ 1.90006. Сталь 12Х18Н10Т	Б.1, Б.10
20	Титановый сплав ВТ-9 по ОСТ 1.90006	Титановый сплав ВТ-9 по ОСТ 1.90006. Сталь 12Х18Н10Т	Б.6
21	Сталь 36НХТЮ	Сталь 12Х18Н10Т	Б.4, Б.5
31	Сталь 36НХТЮ	Сталь 12Х18Н10Т	Б.5
03	Сталь 36НХТЮ	Сталь 12Х18Н10Т	Б.2, Б.3
04	Сталь 316L	Сталь 316L, сталь 12Х18Н10Т, Viton	Б.1
05	Сталь 316L	Сталь 316L	Б.15
14	Сталь 316L	Сталь 316L, Viton	Б.7
24	Сталь 316L	Сталь 316L, сталь 12Х18Н10Т, Viton	Б.8, Б.9
34	Сталь 316L	Сталь 316L, сталь 12Х18Н10Т, Viton	Б.6
50	Титановый сплав ВТ-9 по ОСТ 1.90006	Титановый сплав ВТ-9 по ОСТ 1.90006, Сталь 12Х18Н10Т, Viton	Б.14

## П р и м е ч а н и я

1 Степень защиты от проникновения пыли и влаги IP68 по ГОСТ14254-96, для преобразователей гидростатического давления при максимальной длине погружения до 250 м, преобразователей с кодами исполнений 91, 92 по таблице А.10 — 10 м.

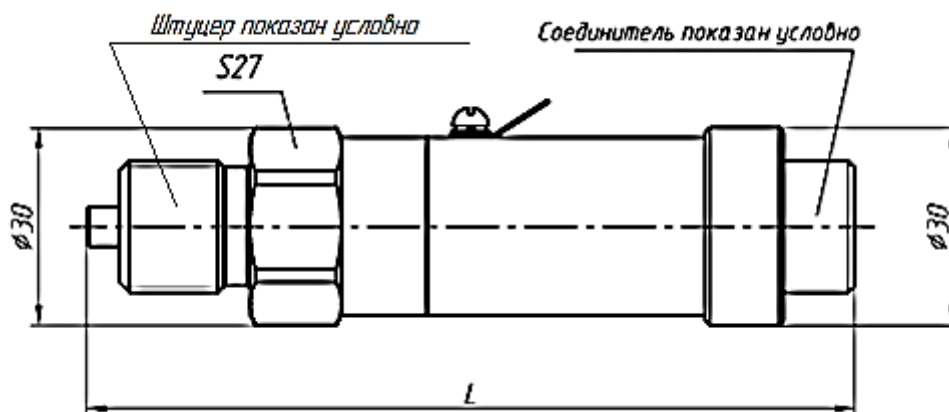
2 Код конструктивного исполнения. К00 допускается не указывать.

3 Символ «П» в коде конструктивного исполнения используется для преобразователей, работающих в контакте с пищевыми продуктами.

Т а б л и ц а А.15 — Варианты перенастройки трёхпредельных преобразователей

Первый ВПИ, МПа	0,025	0,06	0,16	0,25	1,0	2,5	6,0	25,0	60,0	100,0
Второй ВПИ, МПа	0,016	0,04	0,1	0,16	0,6	1,6	4,0	16,0	40,0	60,0
Третий ВПИ, МПа	0,01	0,025	0,06	0,1	0,4	1,0	2,5	10,0	25,0	40,0

**Приложение Б**  
(обязательное)  
**Габаритные чертежи преобразователей**



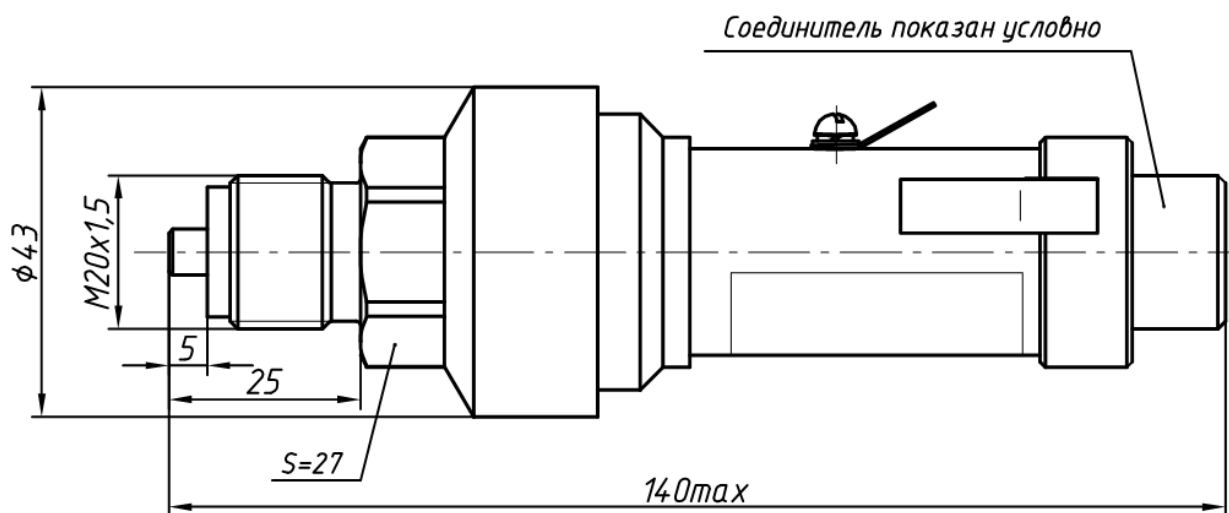
Исполнения с кодом электрического соединителя по таблице А.10	Исполнение преобразователей	$L$ , мм, не более
1X, 60	Преобразователи избыточного давления, давления-разрежения исполнения с кодом присоединительного размера 1, 2, 6–8, С–F, К, L и кодом конструктивного исполнения К00	105
	Преобразователи избыточного, абсолютного давления с кодом присоединительного размера 1, 2, 6–8, С–F, К, L и кодом конструктивного исполнения К04	120
91, 92	Преобразователи избыточного давления, давления-разрежения исполнения с кодом присоединительного размера 1, 2, 6–8, С–F, К, L и кодом конструктивного исполнения К00	112
	Преобразователи избыточного, абсолютного давления с кодом присоединительного размера 1, 2, 6–8, С–F, К, L и кодом конструктивного исполнения К04	127

**П р и м е ч а н и я**

- 1 Размеры для справок.
- 2 Моменты затяжки при установке преобразователей приведены в приложении Г.
- 3 Штуцер и электрический соединитель показаны условно.
- 4 Масса преобразователя не более 0,18 кг.
- 5 Винт заземления присутствует только в исполнении СДВ-Ех и СДВ-ЕхР.

Рисунок Б.1 — Габаритный чертёж преобразователей избыточного давления, давления-разрежения (с кодом присоединительного размера 1, 2, 6–8, С–F, К, L по таблице А.8 и кодом конструктивного исполнения К00 по таблице А.14), избыточного, абсолютного давления (с кодом присоединительного размера 1, 2, 6–8, С–F, К, L по таблице А.8 и кодом конструктивного исполнения К04 по таблице А.14)

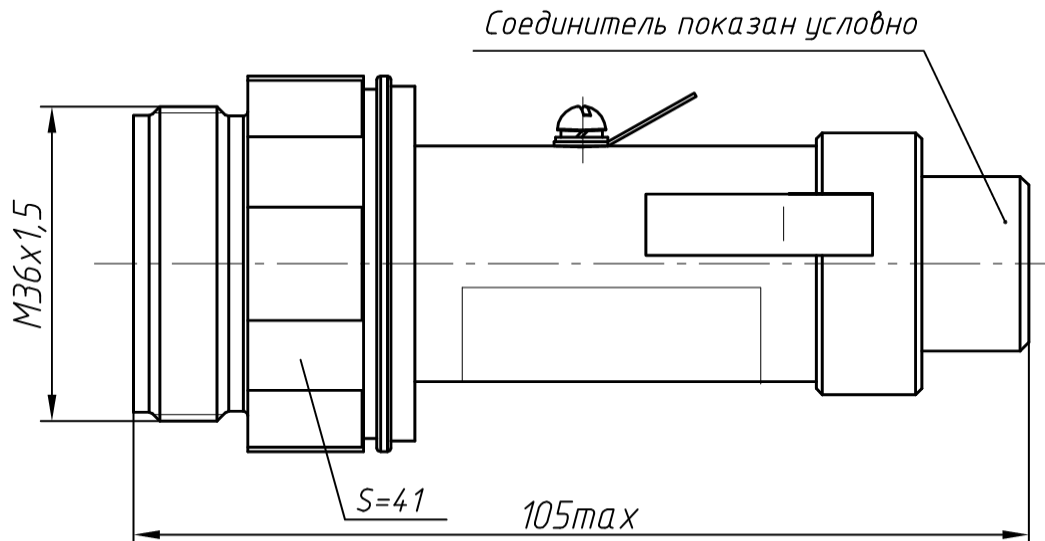




Примечания

- 1 Размеры для справок.
- 2 Момент затяжки при установке преобразователя – не более 60 Н·м.
- 3 Электрический соединитель показан условно.
- 4 Масса преобразователя не более 0,6 кг.
- 5 Винт заземления присутствует только в исполнении СДВ-Ех и СДВ-ЕхР.

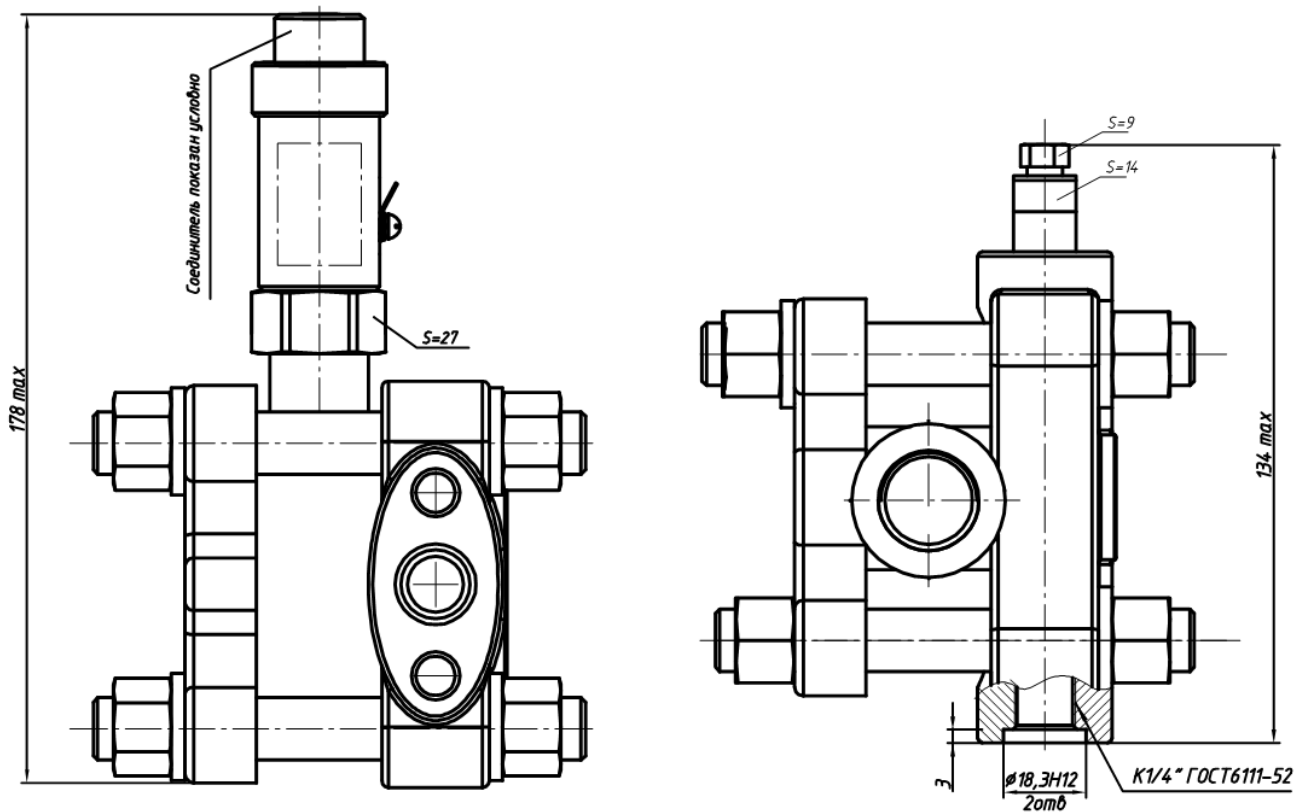
Рисунок Б.2 — Габаритный чертёж преобразователей избыточного давления с кодом присоединительного размера 9 (по таблице А.8) и кодом конструктивного исполнения К03 (по таблице А.14)



Примечания

- 1 Размеры для справок.
- 2 Электрический соединитель показан условно
- 3 Масса преобразователя не более 0,5 кг.
- 4 Винт заземления присутствует только в исполнении СДВ-Ех и СДВ-ЕхР

Рисунок Б.3 — Габаритный чертёж преобразователей избыточного давления с кодом присоединительного размера А (по таблице А.8) и кодом конструктивного исполнения К03 (по таблице А.14)



Примечания

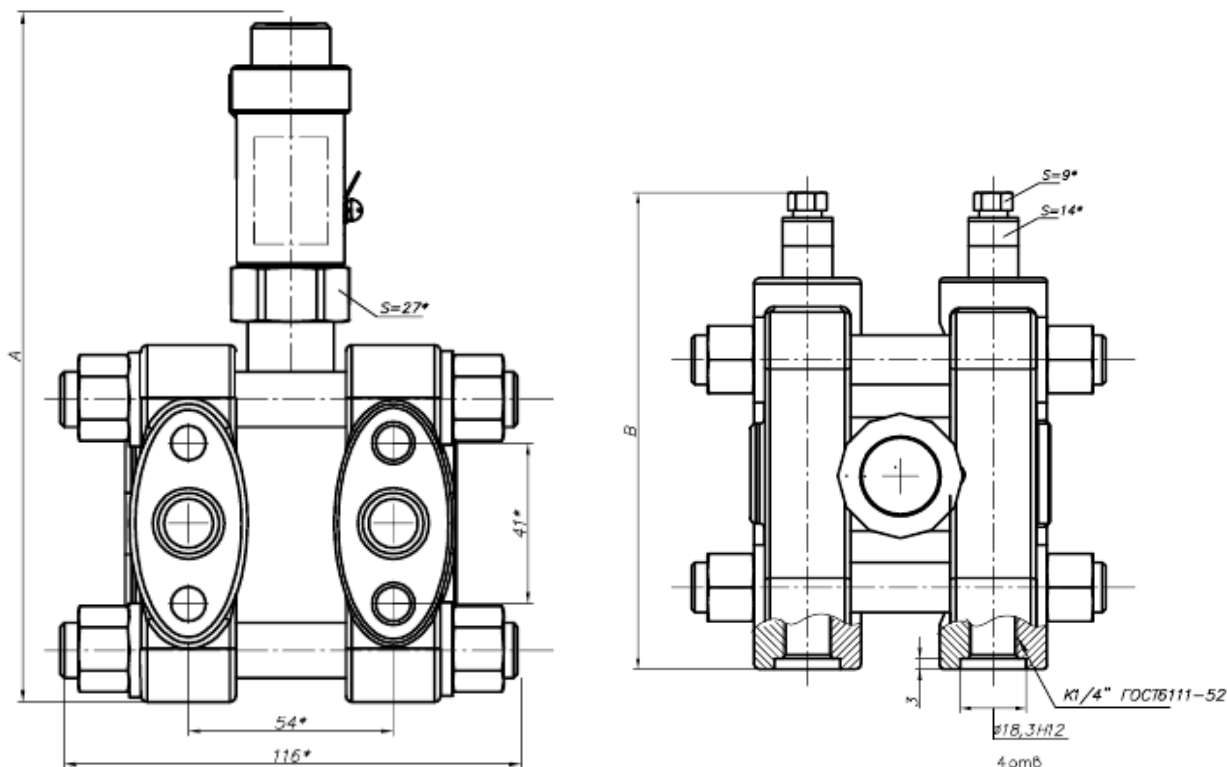
1 Размеры для справок.

2 Электрический соединитель показан условно.

3 Масса преобразователя не более 4,2 кг.

4 Винт заземления присутствует только в исполнении СДВ-Ех и СДВ-ЕхР.

Рисунок Б.4 — Габаритный чертёж преобразователей абсолютного, избыточного давления, разрежения, давления-разрежения с кодом присоединительного размера В (по таблице А.8) и кодом конструктивного исполнения К21 (по таблице А.14)

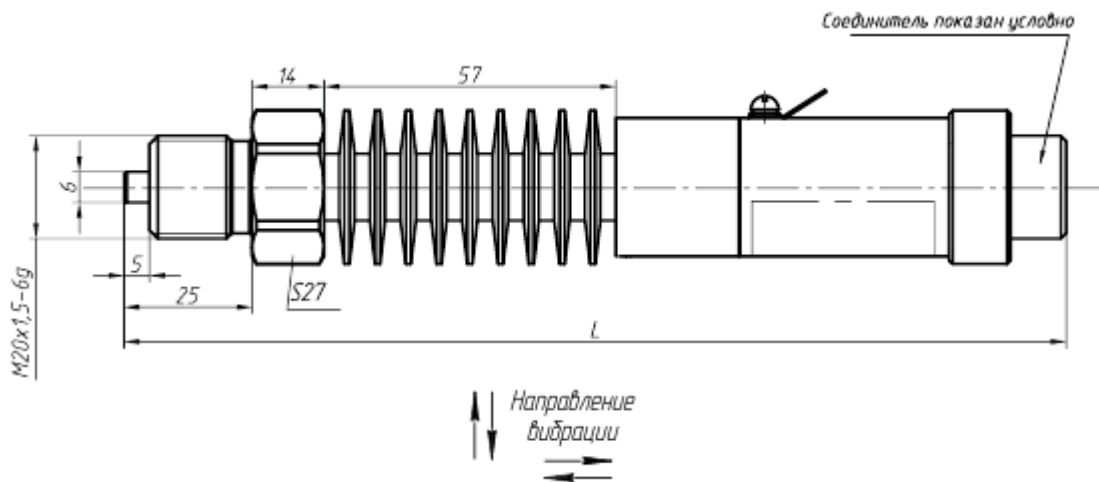


Максимальный ВПИ, кПа	А, мм, не более	В, мм, не более	Код конструктивного исполнения
> 1,6	178	134	К21
1,6	232	190	К31

**Примечания**

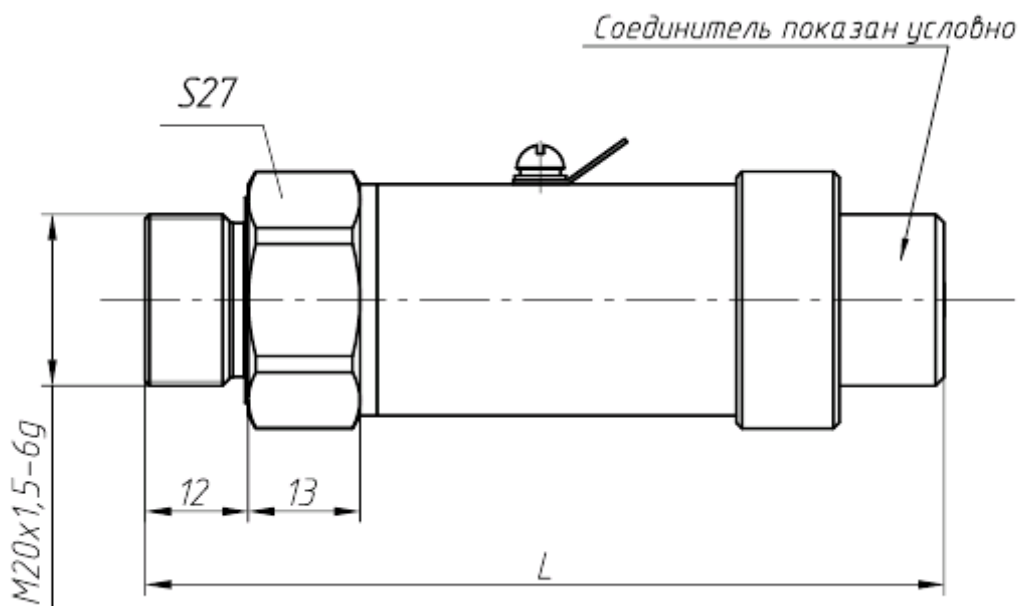
- 1 Размеры для справок.
- 2 Электрический соединитель показан условно.
- 3 Масса преобразователя не более 4,2 кг (исполнение К21) и 9,8 кг (исполнение К31).
- 4 Винт заземления присутствует только в исполнении СДВ-Ех и СДВ-ЕхР.

Рисунок Б.5 — Габаритный чертеж преобразователей разности давлений с кодом присоединительного размера В по таблице А.8 и кодами конструктивного исполнения К21 и К31 по таблице А.14.



Код электрического соединителя по таблице А.10	L, мм, не более
1X, 60, 80	185
91, 92	192

Рисунок Б.6 — Габаритный чертеж преобразователей избыточного давления, разрежения, давления-разрежения исполнения ВТ2 с кодом присоединительного размера 2 (по таблице А.8) и кодом конструктивного исполнения К20, К34 (по таблице А.14)



Код электрического соединителя по таблице А.10	L, мм, не более
1X, 60	95
91, 92	102

Рисунок Б.7 — Габаритный чертеж преобразователей избыточного давления, разрежения, давления-разрежения с кодом присоединительного размера 2 (по таблице А.8) и кодом конструктивного исполнения К14 (по таблице А.14)

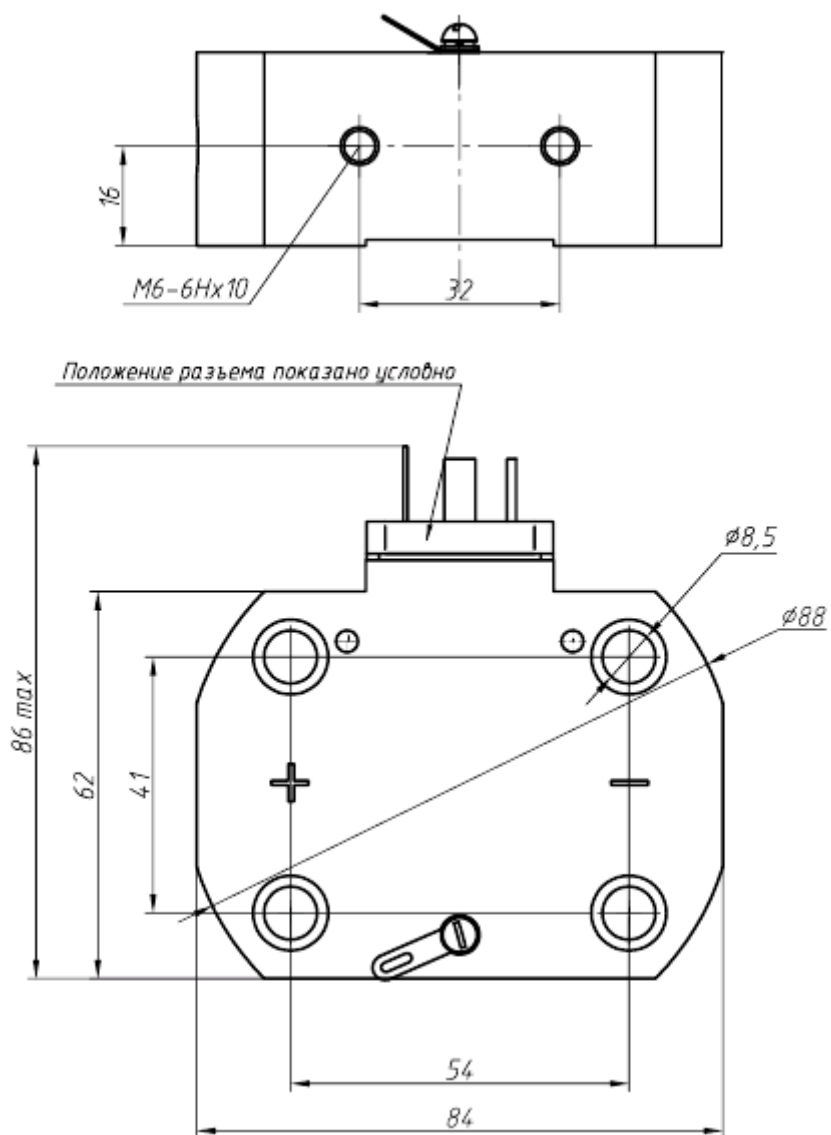


Рисунок Б.8 — Габаритный чертёж преобразователей разности давлений с кодом присоединительного размера G (по таблице А.8) и кодом конструктивного исполнения К24 (по таблице А.14)

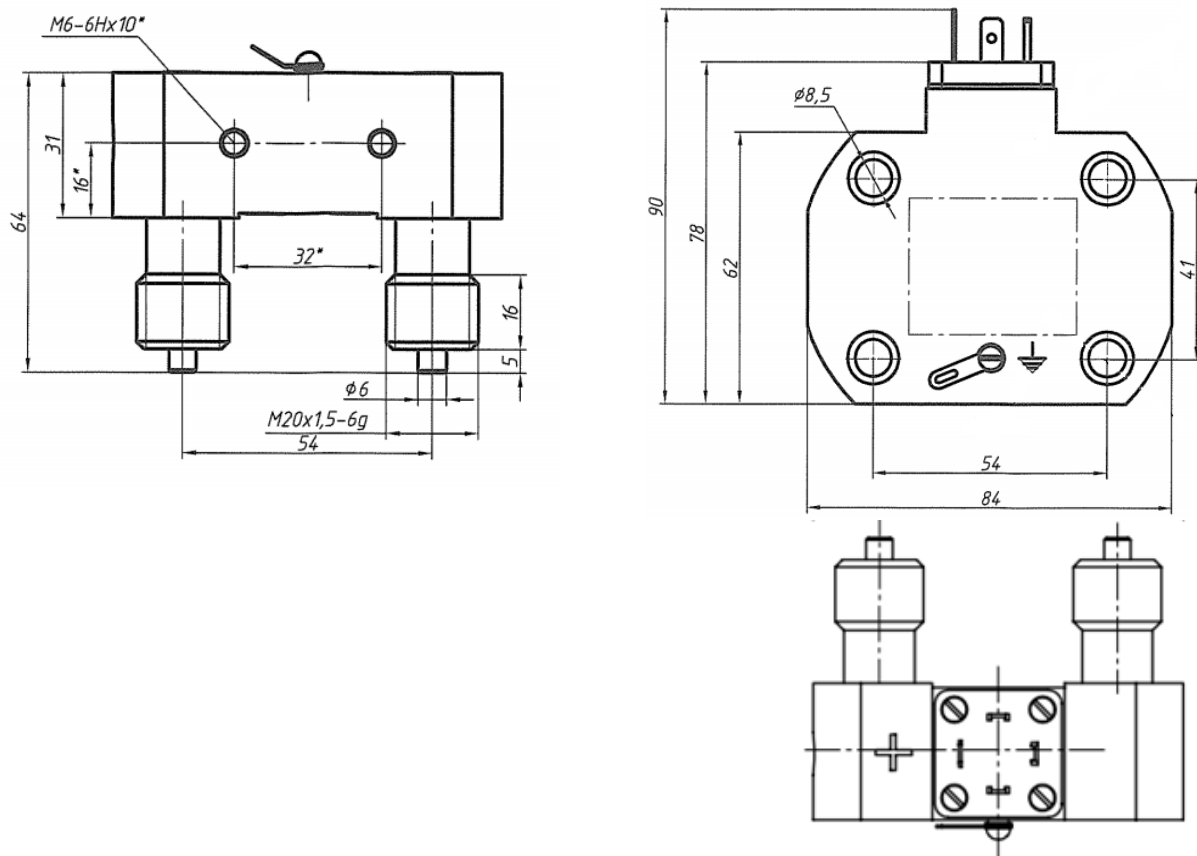
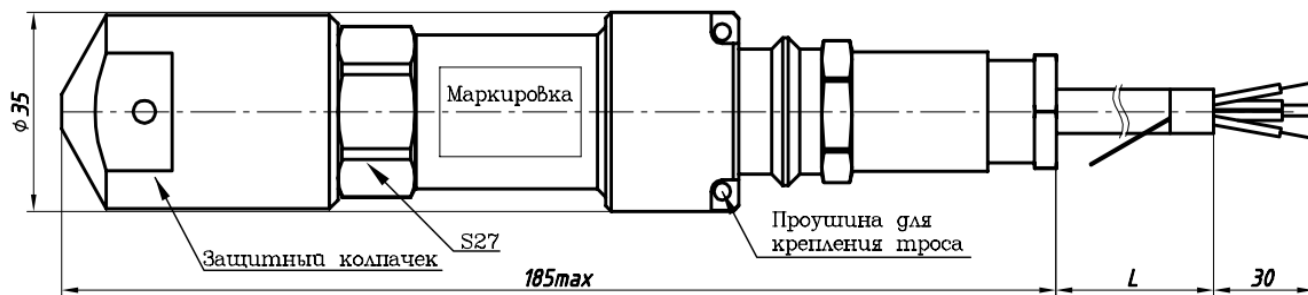


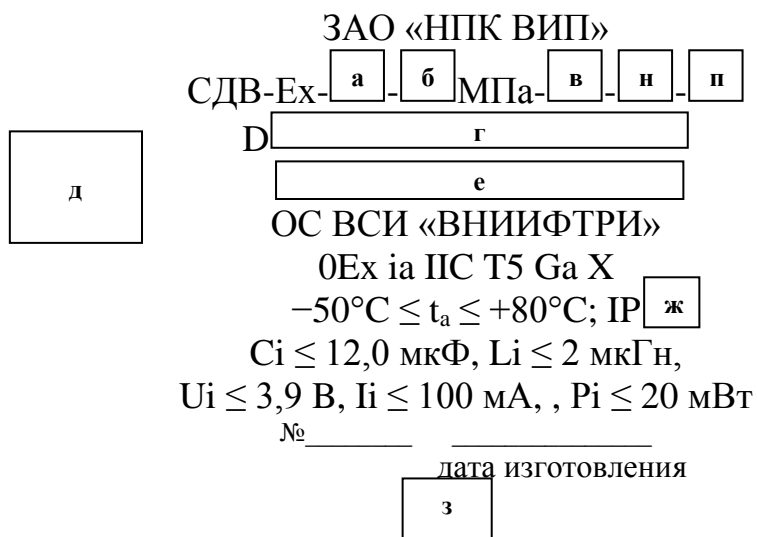
Рисунок Б.9 — Габаритный чертёж преобразователей разности давлений с кодом присоединительного размера Н (по таблице А.8) и кодом конструктивного исполнения К24 (по таблице А.14)



#### Примечания

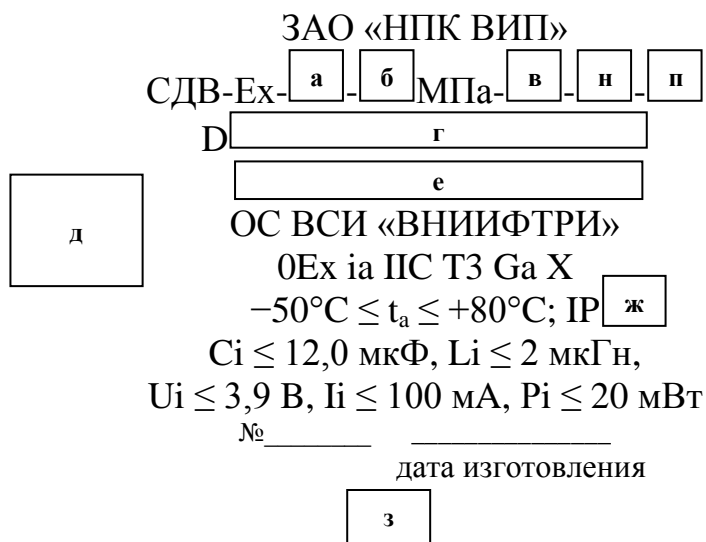
- 1 Для промывки приемного отверстия снять защитный колпачок.
- 2 Рекомендуется использовать трос для закрепления в рабочем положении, а также подъема и опускания.
- 3 При необходимости использования троса для поднятия и опускания преобразователя, закрепить трос за проушину.
- 4 Длина присоединительного кабеля  $L$  в зависимости от исполнения.

Рисунок Б.10 — Габаритный чертёж преобразователей гидростатического давления с кодом присоединительного размера 2 (по таблице А.8) и кодом конструктивного исполнения К00 (по таблице А.14)



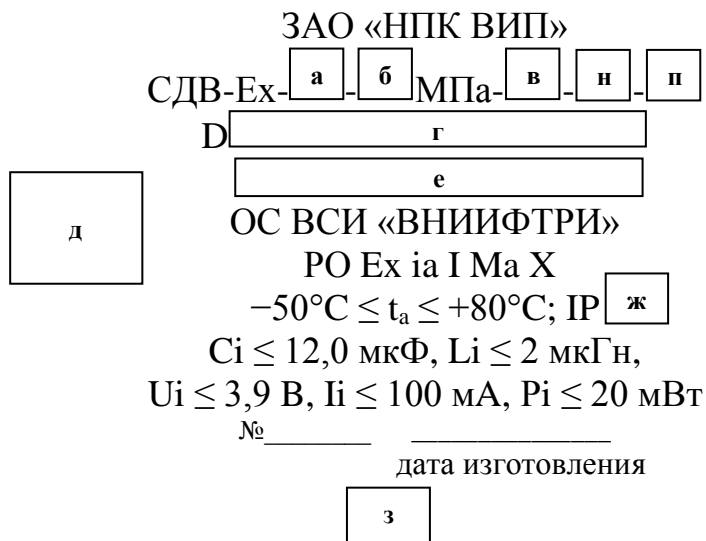
- а. Вид измеряемого давления;
- б. Верхний предел (ы) измерения давления;
- в. Признак многопредельности;
- г. Обозначение модели преобразователя по АГБР.406.239.001ТУ;
- д. Единый знак обращения ТР ТС;
- е. Обозначение сертификата;
- ж. Код степени защиты от внешних воздействий в соответствии с исполнением преобразователя;
- з. Специальный знак взрывобезопасности;
- н. Значение минимального напряжения;
- п. Значение максимального напряжения.

Рисунок Б.11 — Маркировка на корпусе преобразователей СДВ-Ех с маркировкой взрывозащиты «0Ех ia IIС Т5 Ga X»



П р и м е ч а н и е — Содержимое полей а–п в соответствии с рисунком Б.11.

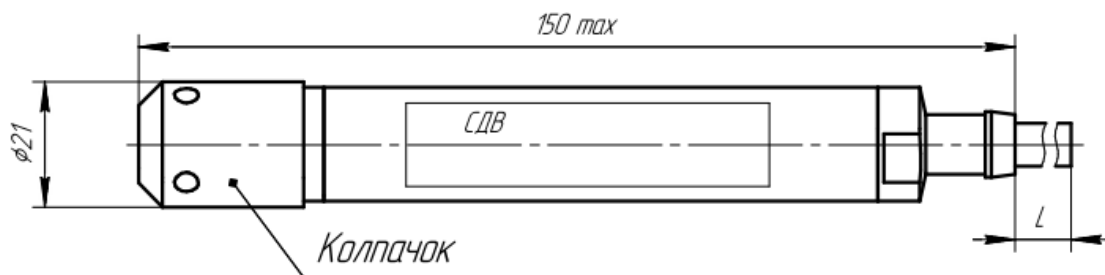
Рисунок Б.12 — Маркировка на корпусе преобразователей СДВ-ВТ2-Ех с маркировкой взрывозащиты «0Ех ia IIС Т3 Ga X»



П р и м е ч а н и е — Содержимое полей а–п в соответствии с рисунком Б.11.

Рисунок Б.13 — Маркировка на корпусе преобразователей СДВ-ЕхР с маркировкой взрывозащиты «РО Ех ia I Ма X»





Примечания

- 1 Для промывки приемной мембраны снять защитный колпачок.
- 2 Длина присоединительного кабеля L в зависимости от заказа.

Рисунок Б.14 — Габаритный чертеж преобразователей гидростатического давления с кодом D20 по таблице А.1, кодом присоединительного размера 5 по таблице А.8 и кодом конструктивного исполнения К50 по таблице А.14.

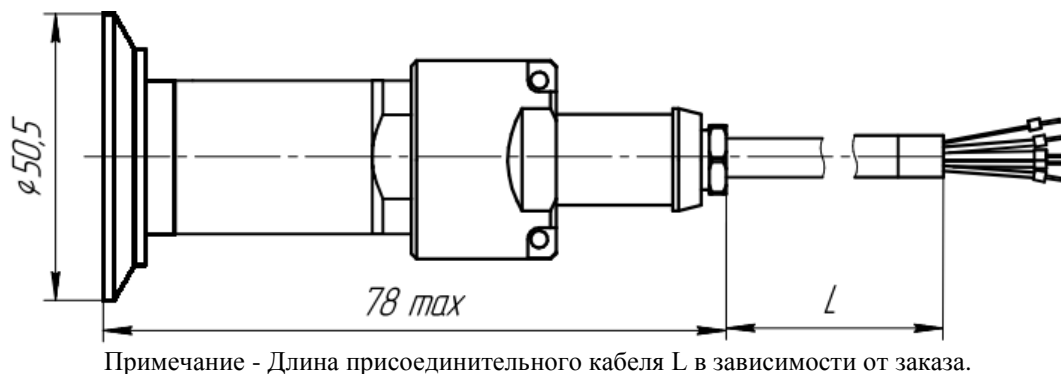
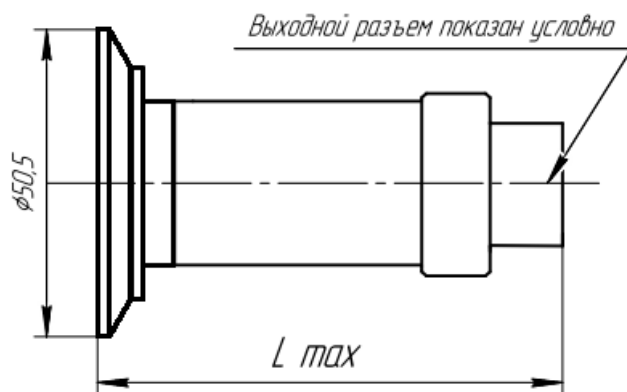


Рисунок Б.15 — Габаритный чертеж преобразователей гидростатического давления с открытой приемной мембраной, кодом присоединительного размера D50 по таблице А.1 и кодом конструктивного исполнения К05 по таблице А.14.



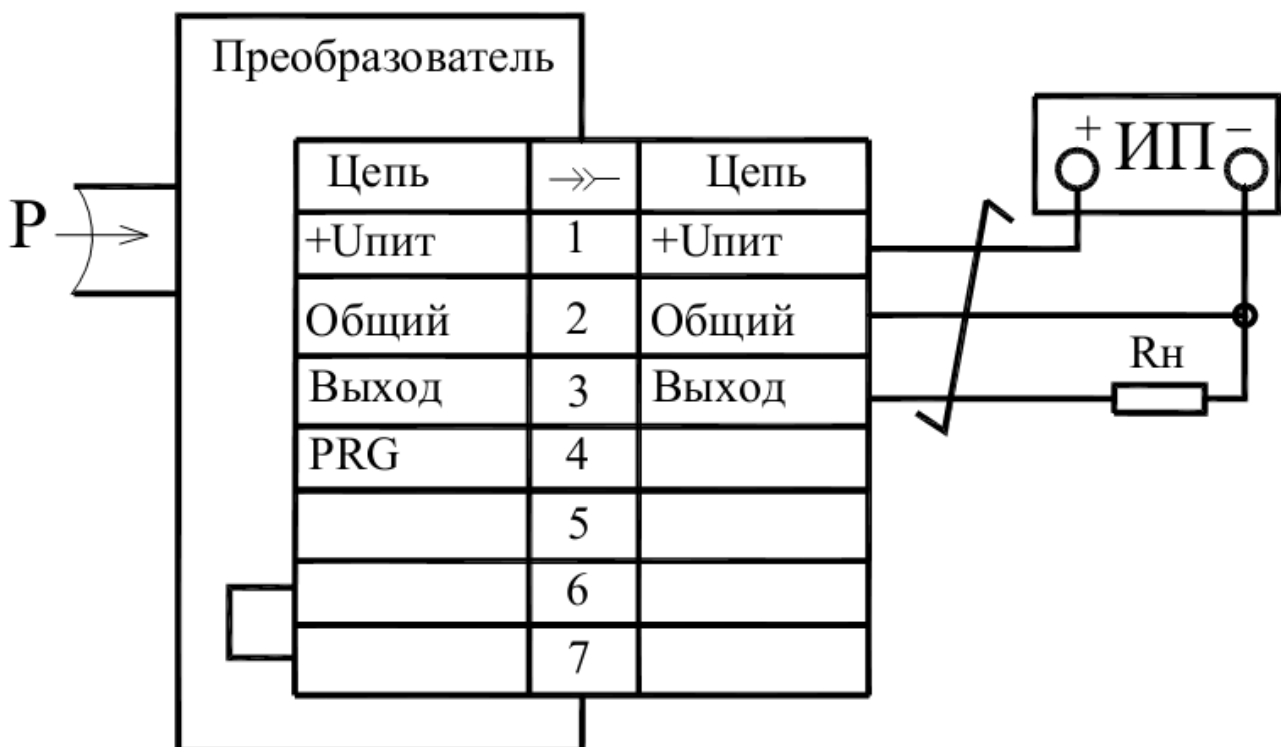
Код электрического соединителя по таблице А.10	L, мм, не более
1X, 60	80
91	86

Рисунок Б.16 — Габаритный чертёж преобразователей с открытой мембраной избыточного давления с кодом присоединительного размера D50 по таблице А.1, кодом электрического соединителя 1X, 60, 91 по таблице А.10 и кодом конструктивного исполнения К05 по таблице А.14.

**Приложение В**  
(обязательное)  
**Схемы подключения преобразователей**



Рисунок В.1 — Схема подключения преобразователей общепромышленного исполнения с разъемами исполнений 10,13, 60 по таблице А.10



П р и м е ч а н и е — Контакты вилки 6 и 7 соединены перемычкой.

Рисунок В.2 — Схема подключения преобразователей общепромышленного исполнения с разъемами исполнений 14,15 по таблице А.10

Цвет провода + цвет наконечника	Цепь	Конт.
Красный + белый	+Упит	1
Белый + белый	Общий	2
Зеленый + белый	+Выход	3
Синий + белый	PRG	4
Желтый + черный	Экран	5

Соответствие назначения выводов разъёма цветовой маркировке проводов экранированного кабеля преобразователей гидростатического давления (исполнение 94 по таблице А.10)

Цвет провода	Цепь	Контакт
коричневый	+Упит	1
белый	Общий	2
чёрный	Выход	3
синий	PRG	4

Соответствие назначения выводов разъёма цветовой маркировке проводов кабеля (исполнения 91, 92 по таблице А.10)

#### П р и м е ч а н и я

- 1 Категорически запрещается использовать при эксплуатации цепь PRG вывода 4 (используется только для настройки при подключении «Модуля связи СДВ и ДД-И»).
- 2 Допускается заземлять экран присоединительного кабеля.

Рисунок В.3 — Назначение выводов кабелей преобразователей гидростатического давления и преобразователей с кабельными выходами

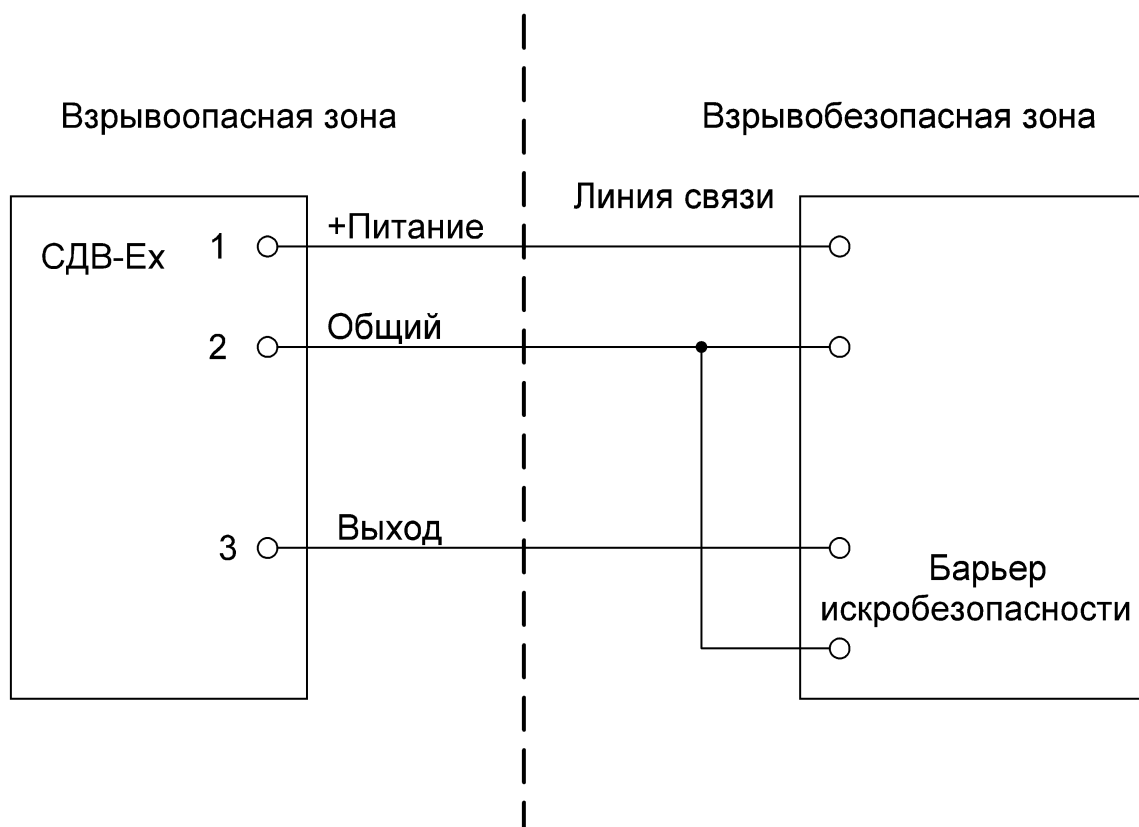
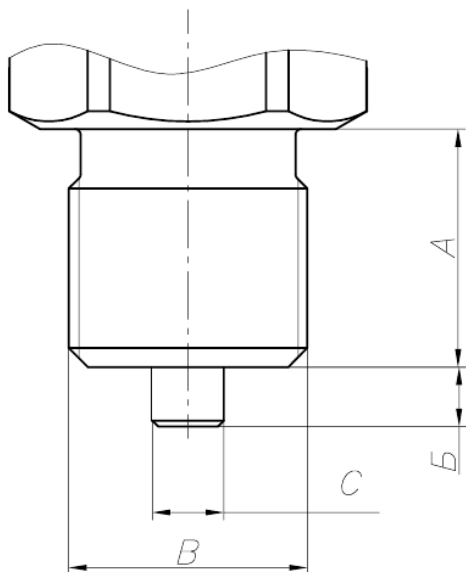


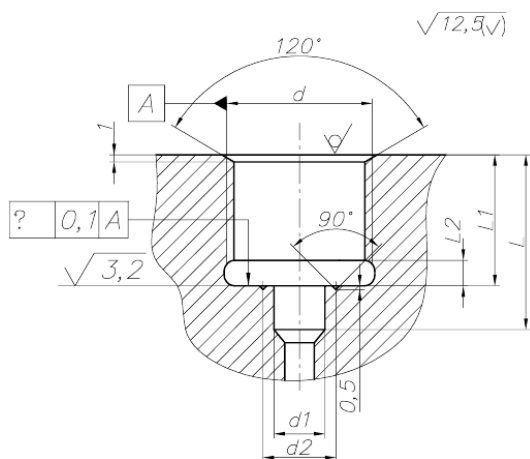
Рисунок В.4 — Схема подключения преобразователей взрывозащищенного исполнения

**Приложение Г**  
(обязательное)

**Габаритные размеры штуцеров для подключения к магистрали давления и монтажных гнёзд**



<i>B</i>	<i>A</i>	<i>B</i>	<i>C</i>	Код присоединительной части
M20×1,5	20	5	6	2,3,9,F,H
M12×1,5	12	3	5	6
G½"	21	5	6	7
M12×1	12	3	5	C
M12×1,25	12	3	5	D
M22×1,5	18	3	10	E
G¼"	12	3	5	K
M10×1,0	10	2	3	L



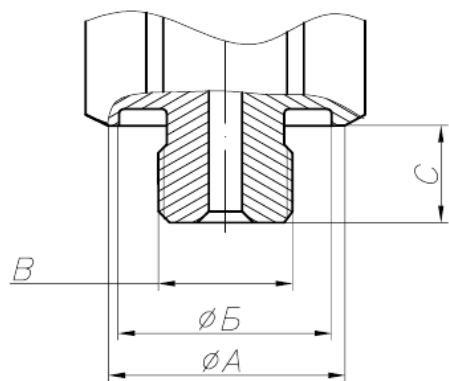
<i>d</i>	<i>d1</i>	<i>d2</i>	<i>L</i>	<i>L1</i>	<i>L2</i>	Код присоединит. части
M20×1,5	7	12	24	18	3,5	2,3,9,F,H
M12×1,5	6	7,5	14	10	3,5	6
G½"	7	12	24	18	3,5	7
M12×1	6	7,5	14	10	3,5	C
M12×1,25	6	7,5	14	10	3,5	D
M22×1,5	11	16	20	16	3,5	E
G¼"	6	7,5	14	10	3,5	K
M10×1,0	3,5	6,0	13	8	2,5	L

**Примечания**

1 Размеры в миллиметрах.

2 Усилие затягивания при установке на магистраль давления не должно превышать 60 Н·м для присоединительных размеров M20×1,5 и G½" и 25 Н·м — для остальных.

Рисунок Г.1 — Габаритные размеры штуцеров и рекомендуемые монтажные гнёзда для установки преобразователей с кодами присоединительной части 2, 3, 6, 7, 9, C–F, H, K, L



$B$	$A$	$B$	$C$	Код присоединительной части
M12×1,0	27	19	8,7	1

Примечания

1 Размеры в миллиметрах.

2 Усилие затягивания при установке на магистраль давления не должно превышать 25 Н·м.

Рисунок Г.2 — Габаритные размеры штуцера преобразователей с кодом присоединительной части 1

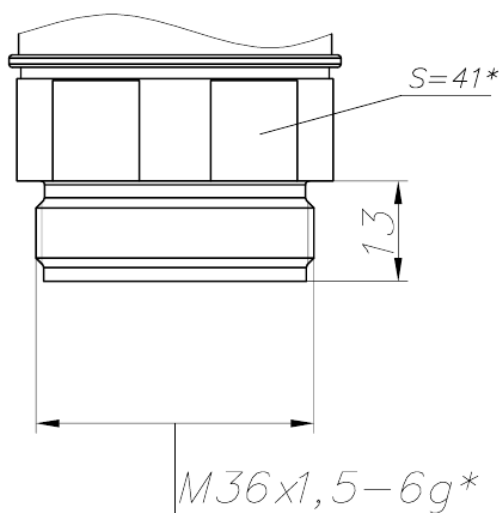


Рисунок Г.3 — Габаритные размеры штуцера преобразователей с кодом присоединительной части А

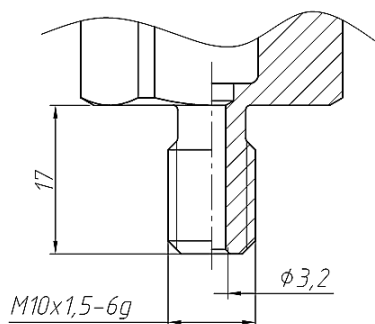
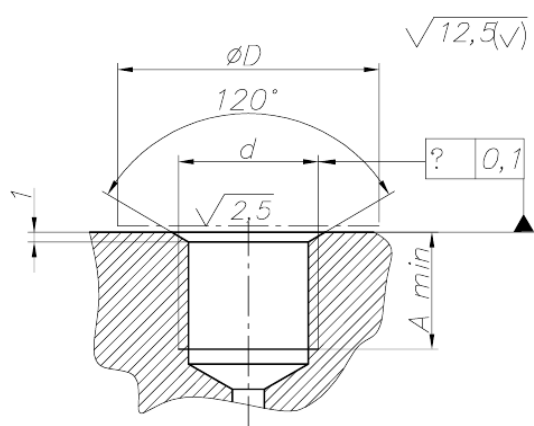
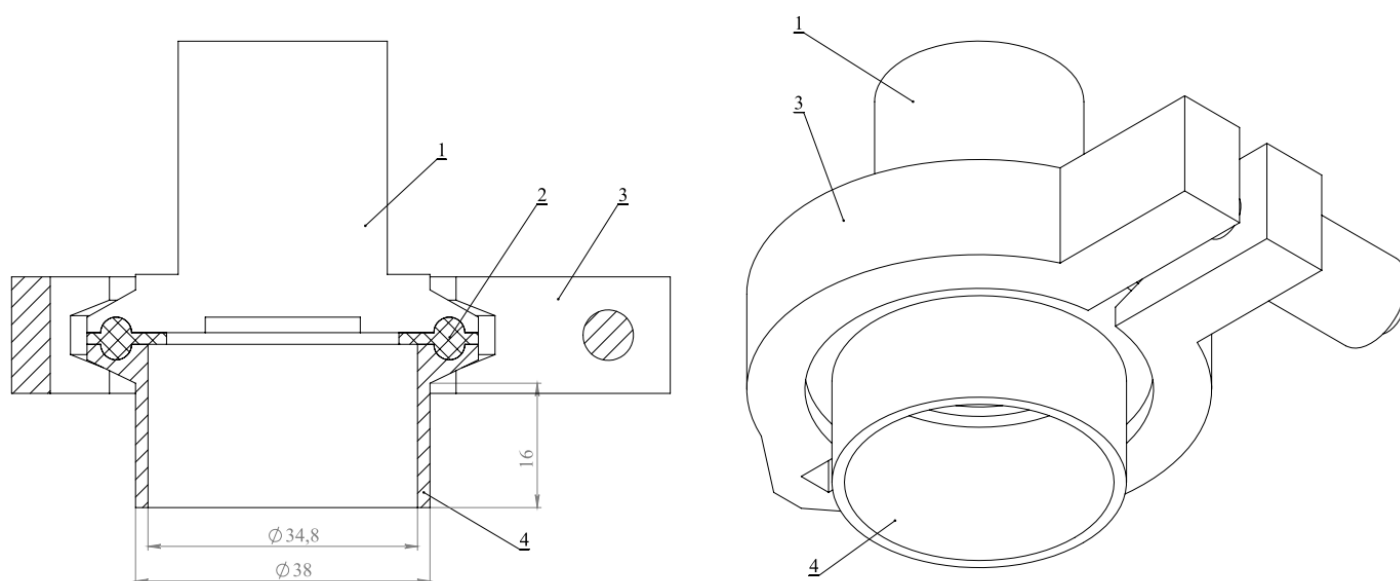


Рисунок Г.4 — Габаритные размеры штуцера преобразователей с кодом присоединительной части 8



$d$	$A$	$D$	Код присоединительной части
M12×1,0	9	27	1
M10×1,5	18	24	8
M36×1,5	15	41	A

Рисунок Г.5 — Рекомендуемые монтажные гнезда для преобразователей с кодами присоединительной части 1, 8, А



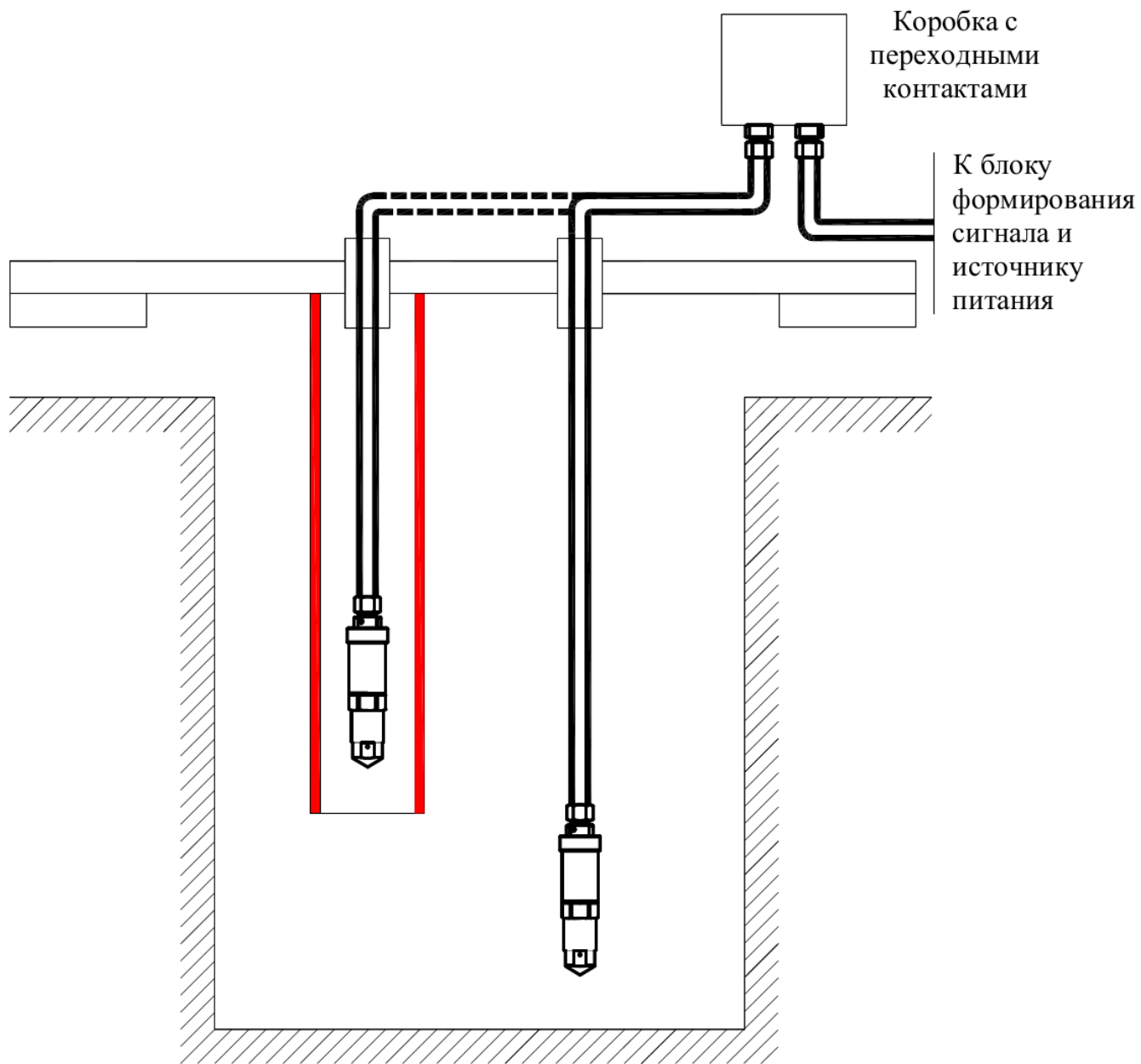
Где:

- 1 – Корпус преобразователя давления;
- 2 – Уплотнительная прокладка;
- 3 – Хомут;
- 4 – Переходной патрубок для установки на объект.

Рисунок Г.5 — Подключение преобразователя с кодом присоединительного размера D50 по таблице А.1 через соединитель «Tri-Clamp2» с прокладкой к объекту.

**Приложение Д**  
(рекомендуемое)

**Установка преобразователей гидростатического давления в колодце или ёмкости**









**Приложение Е**  
(рекомендуемое)

**Перечень средств измерения и испытательного оборудования**

Наименование	Тип	Класс точности, погрешность измерения, диапазон	Кол.	Примечание
Вольтметр	В7-40	$\pm 0,12\%$ 0,01 мВ–1 кВ; 0,01 мкА–2 А	1	Для измерения напряжения до 1 кВ; тока до 2 А
Источник питания постоянного тока	Б5-8	$\pm 0,5\%$ ; от 0 до 50 В	1	
Мегомметр	М4101 (М4103/3) ГОСТ 23706	1; от 0 до 500 В	1	С измерительным напряжением не менее 500 В
Манометр грузопоршневой	МП-60 2 разряда ГОСТ 8291-83	$\pm 0,05\%$ ; от 0 до 1 МПа	1	Для измерения давления до 1 МПа
Манометр грузопоршневой	МП-600 2 разряда ГОСТ 8291	$\pm 0,05\%$ ; от 0 до 10 МПа	1	Для измерения давления до 10 МПа
Манометр грузопоршневой	МП-2500 2 разряда ГОСТ 8291	$\pm 0,05\%$ ; от 0 до 100 МПа	1	Для измерения давления до 100 МПа
Образцовый датчик давления	«Метран» ПКД-10-0,1- М1000-НС-10	$\pm 0,1\%$ ; от 0 до 1 МПа	1	Для установления испытательного давления от 0 до 1 МПа
Образцовый датчик давления	DPI 520	от 0 до 7 МПа $\pm 0,025\%$ (20–100 % диапазона); $\pm 0,005$ (0–20 % диапазона)		Для установления испытательного давления от 0 до 7 МПа
Калибратор давления с внутренним модулем до 2 МПа	DPI605	от 0 до 2 МПа; $\pm 0,025\%$ от измеряемой величины (3–100 % диапазона); $\pm 0,025$ от ДИ (0–3 % диапазона)	1	Для установления испытательного давления от 0 до 2 МПа
Вольтметр	НР 34401А	100 мВ — 0,0050+0,035; 1 В — 0,0040+0,0007 10 В — 0,0035+0,0005	1	
Калибратор-контроллер давления цифровой	ЭЛМЕТРО-паскаль	от 0 до 3,5 МПа; $\pm 0,025\%$ от измеряемой величины (0–100 % диапазона)	1	Для установления испытательного давления 0–3,5 МПа

**Примечание** — Допускается применение других средств измерения и испытательного оборудования с аналогичными или лучшими техническими характеристиками.

**Приложение Ж**  
**(обязательное)**  
**Сертификат соответствия**

<b>ТАМОЖЕННЫЙ СОЮЗ</b>	
<b>СЕРТИФИКАТ СООТВЕТСТВИЯ</b>	
	№ ТС <u>TC RU C-RU.ГБ06.В.00237</u> Серия RU № <b>0061277</b>
<b>ОРГАН ПО СЕРТИФИКАЦИИ</b> взрывозащищенных средств измерений, контроля и элементов автоматики ФГУП «ВНИИФТРИ» (ОС ВСИ «ВНИИФТРИ») Адрес: Российская Федерация, 141570, Московская область, Солнечногорский район, городское поселение Менделеево; телефон/факс +7 (495)526-63-03; e-mail: <a href="mailto:ilvsi@vniiftri.ru">ilvsi@vniiftri.ru</a> Аттестат аккредитации № РОСС RU.0001.11ГБ06 от 25 апреля 2013 выдан Росаккредитацией <b>ЗАЯВИТЕЛЬ</b> ЗАО «Научно-производственный комплекс «ВИП» Адрес: Россия, 620142, г. Екатеринбург, ул. Щорса, д. 7 ОГРН - 1026605387786; телефон: (343) 380-51-56, 380-5157; факс: (343) 380-5156; e-mail: <a href="mailto:info@zaovip.ru">info@zaovip.ru</a> <b>ИЗГОТОВИТЕЛЬ</b> ЗАО «Научно-производственный комплекс «ВИП» Адрес: 620102, г. Екатеринбург, ул. Начдива Васильева, д. 1/3 <b>ПРОДУКЦИЯ</b> Преобразователи давления измерительные СДВ Технические условия АГБР.406239.001 ТУ серийный выпуск <b>КОД ТН ВЭД ТС</b> 9026 20 200 0 <b>СООТВЕТСТВУЕТ ТРЕБОВАНИЯМ</b> Технического регламента Таможенного союза ТР ТС 012/2011 «О безопасности оборудования для работы во взрывоопасных средах» <b>СЕРТИФИКАТ ВЫДАН НА ОСНОВАНИИ</b> 1. Протокол испытаний № 14.1680 от 04.04.2014 ИЛ ВСИ «ВНИИФТРИ» (№ РОСС RU.0001.21ИП09 до 27 апреля 2015) 2. Акт о результатах анализа состояния производства от 18.02.2014 <b>ДОПОЛНИТЕЛЬНАЯ ИНФОРМАЦИЯ</b> Условия и сроки хранения, срок службы - в соответствии с АГБР.406239.001 ТУ Сертификат действителен с Ех-приложением на четырех листах Схема сертификации: С <b>СРОК ДЕЙСТВИЯ</b> 08.04.2014 ПО 07.04.2019 ВКЛЮЧИТЕЛЬНО	
	Руководитель (уполномоченное лицо) органа по сертификации Эксперт (эксперт-аудитор) (эксперты (эксперты-аудиторы))
 (подпись)	Г.Е. Елихина (инициалы, фамилия)
 (подпись)	Н.Ю. Мирошникова (инициалы, фамилия)

