

**АКЦИОНЕРНОЕ ОБЩЕСТВО
«НАУЧНО-ПРОИЗВОДСТВЕННЫЙ КОМПЛЕКС «ВИП»**

ИНН 6662058814

**Юридический адрес: Российская Федерация,
620142, г. Екатеринбург, ул. Щорса, 7**

**Почтовый адрес: Российская Федерация,
620102, г. Екатеринбург, ул. Белореченская, 30, а/я 313**

<http://www.zaovip.ru> E-mail: info@zaovip.ru

Тел./факс: (343) 302-03-63, 302-03-53

ОКП 438130

**ПРЕОБРАЗОВАТЕЛЬ ДАВЛЕНИЯ
ИЗМЕРИТЕЛЬНЫЙ
СДВ
с интерфейсом RS-485**

Руководство по эксплуатации

АГБР.406239.001-03 РЭ

EAC



**FIELDCOMM GROUP™
MEMBER**

РОСТЕХСЕРТ



Март 2018

Содержание

1	ОПИСАНИЕ И РАБОТА	3
1.1	Назначение	3
1.2	Технические характеристики	4
1.3	Комплектность преобразователей	6
1.4	Устройство и работа преобразователей	6
1.5	Маркировка	7
1.6	Упаковка	7
2	ИСПОЛЬЗОВАНИЕ ПО НАЗНАЧЕНИЮ	8
2.1	Эксплуатационные ограничения	8
2.2	Подготовка преобразователей к использованию	8
2.3	Эксплуатация преобразователей	11
3	ТЕХНИЧЕСКОЕ ОБСЛУЖИВАНИЕ	12
4	ТЕКУЩИЙ РЕМОНТ	12
5	ХРАНЕНИЕ	12
6	ТРАНСПОРТИРОВАНИЕ	13
7	УТИЛИЗАЦИЯ	13
8	ГАРАНТИИ ИЗГОТОВИТЕЛЯ	13
9	СВЕДЕНИЯ О СЕРТИФИКАЦИИ	13
	Приложение А Условное обозначение преобразователей давления измерительных	
	14	
	Приложение Б Габаритные чертежи СДВ	19
	Приложение В Схема для определения метрологических характеристик преобразователей	32
	Приложение Г Рекомендуемая схема внешних электрических соединений СДВ	33
	Приложение Д Габаритные размеры штуцеров для подключения к магистрали давления и монтажных гнезд	36
	Приложение Е Установка преобразователей гидростатического давления в колодце или емкости	39
	Приложение Ж Перечень средств измерения и испытательного оборудования	40
	Приложение И Протокол обмена преобразователей на основе протокола MODBUS RTU	41

Настоящее руководство по эксплуатации распространяется на преобразователи давления измерительные СДВ с цифровым выходным сигналом формата RS485 различных конструктивных исполнений (в дальнейшем — преобразователи), содержит сведения об устройстве и принципе работы преобразователей, технические характеристики и другие сведения, необходимые для правильной эксплуатации (использования, хранения и технического обслуживания) преобразователей.

1 ОПИСАНИЕ И РАБОТА

1.1 Назначение

1.1.1 Преобразователи предназначены для непрерывного преобразования значения измеряемого параметра — давления абсолютного, избыточного, разрежения, давления-разрежения газов, паров, парогазовых и газовых смесей (в том числе газообразного кислорода и кислородсодержащих газовых смесей) и некристаллизующихся, не затвердевающих жидкостей (в том числе масла, дизельного топлива, мазута, керосина, бензина, водорода) в цифровой выходной сигнал при давлении до 100 МПа.

Область применения преобразователей — системы контроля, автоматического регулирования и учёта в различных отраслях промышленности, коммунальном хозяйстве и на транспорте, а также в судовых и корабельных системах.

1.1.2 Преобразователи относятся к изделиям ГСП (Государственная система промышленных приборов и средств автоматизации).

1.1.3 Преобразователи относятся к изделиям одноканальным, однофункциональным, восстанавливаемым и ремонтируемым только в условиях предприятия-изготовителя.

1.1.4 Конструкция и покрытие преобразователей обеспечивают устойчивость к маслам и моющим веществам.

1.1.5 По устойчивости к механическим воздействиям преобразователи являются виброустойчивыми и соответствуют:

- по ГОСТ Р 52931 конструктивные исполнения К00, К02, К04 соответствуют классификационной группе G2 и воздействию многократных механических ударов при пиковом значении ударного ускорения 98 м/с^2 (10g) и длительности 2–50 мс, преобразователи остальных конструктивных исполнений соответствует группе V2;

- по ОСТ 32.146 — группе ММ1.

1.1.6 По устойчивости к климатическим воздействиям преобразователи в зависимости от вида исполнения соответствуют:

- по ГОСТ 15150 группам УХЛ3.1, У2, Т3;

- по ОСТ 32.146 группам К6, К7.

1.1.7 По устойчивости и прочности к воздействию температур окружающей среды и влажности преобразователи относятся к группам С1, С4 по ГОСТ Р 52931.

1.1.8 Преобразователи выполняются как в однопредельном, так и во многопредельном исполнении. Для многопредельного исполнения существует возможность задания до трёх пределов измерения, благодаря чему преобразователи поддерживают высокую точность измерения в широком диапазоне входных давлений.

1.1.9 Преобразователи не содержат материалов и веществ, вредных в экологическом отношении для человека и окружающей среды, поэтому при эксплуатации (применении), испытаниях, хранении, транспортировании и утилизации не оказывают воздействия, опасного в экологическом отношении.

1.1.10 Преобразователи предназначены для работы при атмосферном давлении от 66,0 до 106,7 кПа (от 498 до 800 мм рт. ст.) и соответствуют группе исполнения Р2 по ГОСТ Р 52931.

1.1.11 По степени защиты от проникновения пыли и воды преобразователи в зависимости от исполнения соответствуют группам IP54, IP65, IP66, IP68 с максимальной глубиной погружения 250 м, по ГОСТ 14254.

1.1.12 Предприятие-изготовитель оставляет за собой право на изменение конструкции преобразователей СДВ и типов комплектующих изделий без ухудшения его характеристик.

1.1.13 Структурная схема условного обозначения преобразователей давления измерительных приведена в таблицах А.1 и А.2 приложения А.

1.2 Технические характеристики

1.2.1 Основные технические характеристики приведены в этикетке на конкретный преобразователь.

1.2.2 Номинальная статическая характеристика преобразователя линейная, соответствует виду:

$$S = S_0 + \frac{k \cdot P}{P_B - P_H},$$

где S — текущее значение сигнала;

S_0 — смещение сигнала при нулевом значении измеряемой величины (для стандартных условий $S_0 = 0$);

P — значение измеряемой величины;

P_B — верхний предел измерений;

P_H — нижний предел измерений, (для стандартных условий $P_H = 0$ для всех преобразователей, кроме ИВ, для которых P_H в формулу подставляется со знаком «минус»);

k — коэффициент преобразования измеряемой величины:

– $k = 100 \%$ для выходного сигнала, выражаемого в процентах от диапазона измерений,

– $k = (P_B - P_H)$ — для выходного сигнала, представляющего собой размерную величину (кПа, Па, МПа и т.д.).

Преобразователи устойчивы к воздействию испытательного давления в соответствии с таблицей 1 и выдерживают перегрузку испытательным давлением в течение 15 минут.

Преобразователи – прочные и герметичные после воздействия предельно-допустимого перегрузочного давления длительностью 1 минута в соответствии с таблицами 2 и 3.

Т а б л и ц а 1 — Величины испытательного давления преобразователей

Верхние пределы измерений (ВПИ), МПа	Испытательное давление, в % от ВПИ	Примечание
От 0,01 до 16 включ.	125	—
Св. 16 » 60,0 »	115	—
» 60,0 » 100,0 »	110	—
<p>П р и м е ч а н и я</p> <p>1 Для преобразователей давления-разрежения верхний предел измерения принимается по избыточному давлению.</p> <p>2 Для преобразователей абсолютного давления с верхним пределом ниже 100 кПа испытательное давление равно атмосферному.</p>		

Т а б л и ц а 2 — Величины предельно-допустимого перегрузочного давления преобразователей с пределом основной погрешности равной или выше $\pm 0,25 \%$

Верхние пределы измерений (ВПИ), МПа	Предельно-допустимое перегрузочное давление, МПа	Примечание
От 0,01 до 0,06 включ.	0,1	—
Св. 0,06 » 0,25 »	0,8	—
» 0,25 » 1,0 »	4,0	—
» 1,00 » 2,5 »	7,5	—
» 2,50 » 6,0 »	18,0	—
» 6,00 » 10,0 »	70,0	—
» 10,00 » 16,0 »	70,0	—
» 16,00 » 60,0 »	110,0	—
» 60,00 » 100,0 »	110,0	—

Примечание - Преобразователи с предельно-допустимым перегрузочным давлением, отличающимся от таблицы 2, имеют в маркировке обозначение РХХ, где ХХ — перегрузочное давление в МПа.

Таблица 3 — Величины предельно-допустимого перегрузочного давления преобразователей с пределом основной погрешности $\pm 0,15\%$

Верхние пределы измерений (ВПИ), МПа	Предельно-допустимое перегрузочное давление, МПа	Примечание
От 0,25 до 0,4 включ.	0,6	—
Св. 1,0 » 1,6 »	3,0	—
» 2,50 » 4,0 »	6,0	—
» 4,00 » 10,0 »	16,0	—
» 16,00 » 40,0 »	60,0	—
» 40,00 » 100,0 »	110,0	—

1.2.3 Дополнительная погрешность, % от ВПИ, вызванная воздействием внешнего переменного магнитного поля напряжённостью 400 А/м, частотой 50 Гц или внешнего постоянного магнитного поля напряжённостью 400 А/м, не более $\pm 0,10$.

1.2.4 Дополнительная погрешность, вызванная воздействием синусоидальных вибраций в диапазоне частот:

- 5–10 Гц при амплитуде перемещения 5 мм;
- 10–150 Гц при амплитудном значении ускорения 100 м/с^2 (10g);
- 5–2000 Гц при амплитудном значении ускорения 100 м/с^2 (10g), выраженная в процентах от максимального диапазона измерения выходного сигнала, не превышает $\pm 0,1\%$.

1.2.5 Пределы дополнительной приведенной погрешности преобразователей разности давлений и гидростатического давления при двухстороннем нагружении рабочим избыточным давлением должны быть, % от ВПИ:

$$\gamma_p = K_f \frac{P_{\text{раб}} P_{\text{max}}}{P_B}$$

где K_f для преобразователей

- с максимальным ВПИ до 1,6 кПа включительно $\pm 0,20\%/1\text{МПа}$;
- K_f с максимальным ВПИ свыше 1,6 кПа до 10 кПа включительно $\pm 0,08\%/1\text{МПа}$;
- K_f с максимальным ВПИ свыше 10 кПа до 250 кПа включительно $\pm 0,04\%/1\text{МПа}$;
- K_f с максимальным ВПИ свыше 250 кПа $\pm 0,02\%/1\text{МПа}$;

$P_{\text{раб}}$ — значение рабочего избыточного давления, МПа;

P_{max} — максимальный верхний предел измерения, МПа;

P_B — верхний предел измерений, на который настроен преобразователь, МПа.

1.2.6 Вариация выходного сигнала не превышает половины пределов допускаемой основной погрешности, кроме преобразователей с пределами допускаемой основной погрешности 0,06 и 0,1 %, у которых вариация не превышает 75 % пределов допускаемой основной погрешности.

1.2.7 Среднее время наработки до отказа:

- для преобразователей с пределом допускаемой основной погрешностью 0,06 % от ДИ — 37000 ч;
- для преобразователей с цифровым выходным сигналом — 250000 ч.

1.2.8 Средний срок службы преобразователей не менее 14 лет, кроме эксплуатируемых при измерении параметров агрессивных сред, средний срок службы которых зависит от свойств агрессивной среды и условий эксплуатации.

1.2.9 Изоляция электрических цепей преобразователей выдерживает испытательное напряжение в соответствии с таблицей 4.

1.2.10 Сопротивление изоляции электрических преобразователей в нормальных условиях, при верхнем значении предельной рабочей температуре, при относительной влажности $95 \pm 3 \%$ и температуре $35 \pm 5 \text{ }^\circ\text{C}$ приведено в таблице 4.

Т а б л и ц а 4 — Вид и значение испытательного напряжения при проверке электрической прочности изоляции, электрическое сопротивление изоляции

Действующее значение испытательного напряжения переменного тока частотой 50 Гц практически синусоидальной формы с коэффициентом амплитуды не хуже $1,414 \pm 0,099$, $V_{\text{эфф}}$, не менее		Нормы электрического сопротивления изоляции, МОм, не менее		
в нормальных условиях	при относительной влажности $95 \pm 3 \%$ и температуре $35 \pm 5 \text{ }^\circ\text{C}$	в нормальных условиях	при верхнем значении предельной рабочей температуре	при относительной влажности $95 \pm 3 \%$ и температуре $35 \pm 5 \text{ }^\circ\text{C}$
300	240	100	20	5

1.2.11 Преобразователи не выходят из строя при обрыве линии связи, при кратковременном (не более 10 с) коротком замыкании линии связи.

1.2.12 Преобразователи не выходят из строя при подаче напряжения питания обратной полярности.

1.2.13 Содержание драгоценных и цветных металлов указано в этикетке на преобразователи.

1.3 Комплектность преобразователей

1.3.1 Комплектность преобразователей приведена в таблице 5.

Т а б л и ц а 5 — Комплектность преобразователей

Наименование	Обозначение	Кол., шт	Примечание
Преобразователь давления измерительный (обозначение в соответствии с исполнением)	АГБР.406239.001-03	1	Исполнение в соответствии с заказом
Этикетка	АГБР.406239.001-03ЭТ	1	То же
Руководство по эксплуатации	АГБР.406239.001-03РЭ	1	На 100 шт. или в один адрес
ПО для настройки	MonSDV3.exe		По запросу
Методика поверки	МП 16-221-2009	1	То же
П р и м е ч а н и е — Розетка GDM 3009 DIN 43650 А поставляется с преобразователями, имеющими тип соединителя DIN 43650 А			

1.4 Устройство и работа преобразователей

1.4.1 Принцип действия преобразователей основан на преобразовании давления измеряемой среды, воздействующей на мембрану чувствительного элемента, в электрический сигнал, пропорциональный механической деформации мембраны.

1.4.2 Чувствительный элемент расположен в корпусе из нержавеющей стали. Для присоединения к магистрали давления на корпусе имеется резьбовой штуцер. На крышке корпуса размещён разъём для подачи питания на датчик и подключения его к линии связи.

1.4.3 Сигнал чувствительного элемента поступает на вход АЦП и преобразуется в цифровую форму. Частота преобразователей АЦП может быть изменена пользователем с учётом скорости изменения давления измеряемой среды: при квазистатических процессах рекомендуется выбирать минимальную частоту преобразования для уменьшения собственных шумов АЦП и повышения точности измерений и, наоборот, для процессов с большими скоростями изменения давления следует повышать частоту преобразования.

1.4.4 Цифровой сигнал АЦП считывается микроконтроллером, корректируется с учётом настроечных коэффициентов, устраняющих нелинейности и температурные зависимости первичного преобразователя давления, преобразуется в значение давления и выдаётся по запросу в линию связи.

1.4.5 Микроконтроллер может выполнить операции по усреднению (демпфированию) выходного сигнала с числом шагов, задаваемых пользователем, что при медленно меняющемся давлении позволяет повысить точность получаемого результата. При этом, кратковременные скачки давления будут сглажены. Пользователю доступны два варианта усреднения результата:

- определение среднего значения за установленный период демпфирования с обновлением результата по окончании периода;
- усреднение результата за большой промежуток времени с постоянным обновлением результата.

1.5 Маркировка

1.5.1 На крышке преобразователей маркируются надписи в соответствии с КД:

- наименование предприятия-изготовителя;
- конструктивное исполнение;
- заводской номер преобразователей;
- дата изготовления (месяц, год).

1.5.2 Единый знак обращения ТР ТС и знак утверждения типа наносятся изготовителем на титульный лист этикетки типографическим способом.

1.5.3 Оттиск клейма ОТК изготовителя и знак поверки ставятся в соответствующие разделы этикетки.

1.6 Упаковка

1.6.1 Упаковка преобразователей обеспечивает сохранность преобразователей при хранении и транспортировании.

1.6.2 Вместе с преобразователем в тару укладывается этикетка

2 ИСПОЛЬЗОВАНИЕ ПО НАЗНАЧЕНИЮ

2.1 Эксплуатационные ограничения

2.1.1 Не допускается применение преобразователей для измерения давления сред, агрессивных по отношению к материалам конструкции преобразователей, контактирующим с измеряемой средой.

2.1.2 Не допускается механическое воздействие на мембрану приемника давления со стороны полости измерительного блока.

2.1.3 При эксплуатации преобразователей необходимо исключить:

- накопление и замерзание конденсата в рабочих камерах и внутри соединительных трубопроводов (для газообразных средств);
- замерзание, кристаллизацию среды или выкристаллизовывание из неё отдельных компонентов (для жидких сред).

2.1.4 При измерении давления агрессивных или кристаллизующихся, а также загрязненных сред отборные устройства давления должны иметь разделительные сосуды или мембраны. Разделительные сосуды должны устанавливаться как можно ближе к точке отбора давления.

2.1.5 При монтаже преобразователей гидростатического давления (приложение Е) следует учитывать следующие рекомендации:

- конец кабеля вывести в сухое пространство или в соответствующий соединительный блок с клеммами;
- опускать и поднимать преобразователь необходимо тросом, закрепленным за проушину на корпусе преобразователя;
- конец кабеля закрепить в подходящей коробке с соединительными клеммами;
- не перегибать кабель (через него проходит капилляр для компенсации атмосферного давления);
- в ёмкостях, имеющих перемешивающие устройства или любые другие устройства, создающие большие перемещения жидкости внутри ёмкости, преобразователь гидростатического давления рекомендуется опускать в защитной трубе.

2.1.6 Электропитание преобразователей должно осуществляться от стабилизированного источника напряжения постоянного тока. Источник питания, используемый для питания в эксплуатационных условиях преобразователей общепромышленного исполнения, должен удовлетворять следующим требованиям:

- сопротивление изоляции не менее 100 МОм;
 - выдерживать испытательное напряжение 1,5 кВ при проверке электрической прочности изоляции;
 - пульсация (двойная амплитуда) выходного напряжения не должна превышать 2 % от номинального значения выходного напряжения при частоте гармонических составляющих, не превышающей 500 Гц.
- источник питания (канал источника питания, непосредственно питающий преобразователи) должен быть рассчитан или установлен на ограничение выходной мощности уровнем, близким к двойному значению потребляемой мощности преобразователей, указанной в этикетке, но не более 150 В·А при любой нагрузке, включая короткое замыкание.

2.2 Подготовка преобразователей к использованию

2.2.1 При получении преобразователей необходимо осмотреть упаковку и, убедившись, что она не имеет повреждений, произвести распаковку.

2.2.2 Проверить комплектность преобразователей в соответствии с 1.3

2.2.3 Внешним осмотром следует проверить преобразователи и резьбовые соединения на отсутствие видимых повреждений.

2.2.4 После транспортирования в условиях отрицательных температур окружающей среды первое подключение преобразователей к источнику электропитания допускается после выдержки преобразователей не менее 3 часов в нормальных условиях по ГОСТ 15150.

2.2.5 Приёмник давления преобразователей и монтажные части, предназначенные для преобразования давления газообразного кислорода и кислородосодержащих смесей, должны быть очищены и обезжирены по РД 92-0254.

2.2.6 При монтаже преобразователей на объекте (вводе в эксплуатацию) необходимо руководствоваться настоящим РЭ, главой 3.4 ПТЭЭП, главой 7.3 ПУЭ, а также

- габаритным чертежом преобразователей и вариантом установки (приложения Б и Д);
- другими документами, действующими на предприятии, регламентирующими использование средств измерения давления.

2.2.7 Положение преобразователей при монтаже – произвольное, удобное для монтажа, демонтажа и обслуживания. Монтаж преобразователей с ВПИ до 100 кПа и с открытой мембраной (имеющих сильную зависимость выходного сигнала от положения преобразователя) с целью сохранения метрологических характеристик предпочтительно устанавливать вертикально штуцером вниз (в таком положении они калибруются на предприятии-изготовителе).

2.2.8 При монтаже преобразователей усилие затягивания, прикладываемого к гайке корпуса, не должно превышать:

- 26 Н·м — для исполнений СДВ со штуцером M12×1,0;
- 60 Н·м — для исполнений СДВ со штуцером M20×1,5.

2.2.9 Для исполнений СДВ со штуцером M12×1,0 рекомендуется устанавливать уплотняющую резиновую прокладку толщиной 5–6 мм между гайкой корпуса и рабочей магистралью (соединительной линией, передающей давление). Не допускается упор гайки корпуса в металлическую часть соединения с внешней газовой или гидравлической линией (рабочей магистралью, соединительной линией, передающей давление).

2.2.10 Для исполнения СДВ со штуцером M20×1,5 уплотнение для соединения типа 1–3 исполнение 1 по ГОСТ 25164 рекомендуется выполнять с помощью прокладки.

Запрещается использовать уплотнение по резьбе (пакля, лента ФУМ) для обеспечения герметичности соединения, так как может произойти повреждение мембраны большим давлением, возникающим при закручивании преобразователя в замкнутый объём несжимаемой жидкости.

Монтаж преобразователя на рабочее место осуществляется гаечным ключом за шестигранник штуцера.

Запрещается использовать корпус преобразователя в качестве элемента монтажа или крепления. При монтаже запрещается прикладывать усилия к корпусу датчика, в том числе с помощью трубного ключа, во избежание его повреждения.

2.2.11 При монтаже преобразователей следует учитывать следующие рекомендации:

– окружающая среда не должна содержать примесей, вызывающих коррозию деталей преобразователей;

– в случае установки преобразователей непосредственно на технологическом оборудовании и трубопроводах должны применяться отборные устройства с вентилями для обеспечения возможности отключения и проверки преобразователей;

– размещать отборные устройства рекомендуется в местах, где скорость движения рабочей среды наименьшая, поток без завихрений, т.е. на прямолинейных участках трубопроводов при максимальном расстоянии от запорных устройств, колен, компенсаторов и других гидравлических соединений;

– при пульсирующем давлении рабочей среды, гидроударах отборные устройства должны быть с отводами в виде петлеобразных успокоителей;

– при температуре среды свыше 80 °С отборные устройства должны быть с отводами в виде соединительных линий, не позволяющих повысить температуру рабочей среды в приёмнике давления преобразователей или окружающей среды возле преобразователей свыше 80 °С;

– соединительные линии (рекомендуемая длина — не более 15 метров) должны иметь односторонний уклон (не менее 1:10) от места отбора давления вверх, к преобразователям, если измеряемая среда газ, и вниз, к преобразователям, если измеряемая среда — жидкость. В случае невозможности выполнения этих требований при измерении давления газа в нижней точке соединительной линии необходимо предусмотреть отстойные сосуды, а в наивысших точках соединительной линии, при измерении давления жидкости, — газосборники;

– при использовании соединительных линий в них должны предусматриваться специальные заглушаемые отверстия для продувки (слива конденсата);

– соединительные линии (импульсные трубки) необходимо прокладывать так, чтобы исключить образование газовых мешков (при измерении давления жидкости) или гидравлических пробок (при измерении давления газа);

– в случае эксплуатации преобразователей при температурах рабочей (окружающей) среды ниже 0 °С необходимо исключить накопление и замерзание конденсата в измерительной камере

(приёмнике давления) преобразователя и внутри соединительных трубок (при измерении давления газа), замерзание и кристаллизацию среды (при измерении давления жидкости);

– при измерении давления агрессивных или кристаллизующихся, а также загрязнённых сред отборные устройства давления должны иметь разделительные сосуды или мембраны. Разделительные сосуды должны устанавливаться как можно ближе к точке отбора давления;

– магистрали (соединительные линии) должны быть перед присоединением преобразователей тщательно продуты для уменьшения возможности загрязнения полости приёмника давления преобразователей;

– после присоединения преобразователей следует проверить места соединений на герметичность давлением, равным верхнему пределу измерения преобразователей, или испытательным давлением (не превышающим величин, указанных в таблице 1, в течение 15 минут). Спад давления за 15 минут не должен превышать 5 % от подаваемого давления.

2.2.12 Подключение преобразователей к линии связи и источнику питания осуществляется кабелем с изоляцией и числом проводов, соответствующим числу проводников в линии связи. Рекомендуемое сечение проводов кабеля от 0,35 до 1,5 мм². Цепи питания и линию связи следует выполнять в виде витых пар, линию связи экранировать.

2.2.13 Изоляция кабеля (линии связи) должна обеспечивать степень защиты от проникновения пыли и влаги не ниже исполнения преобразователей (код степени защиты по ГОСТ 14254 указан в этикетке).

2.2.14 Провод электрического соединения (заделку кабеля) следует выполнять таким образом, чтобы обеспечить степень защиты от проникновения пыли и влаги не ниже исполнения преобразователей.

2.2.15 Накладную гайку кабельной розетки следует заворачивать до достижения надёжного электрического контакта, при этом рекомендуемая величина момента на накладной гайке кабельной розетки не должна превышать 10 Н·м.

2.2.16 Допускается проводить входной контроль преобразователей в соответствии с МИ 1997-89 по схемам подключения, приведённым в приложении В, или по сокращённой программе МИ 1997-89 в объёме, установленном на предприятии-потребителе. Перечень средств измерений (СИ) и испытательного оборудования приведён в приложении Ж.

Контроль выходного сигнала и установка параметров осуществляется по линии связи в соответствии с протоколом обмена (приложение И).

2.2.17 Если при проверке преобразователей в качестве рабочей среды использовалась жидкость (масло), то перед эксплуатацией следует при необходимости промыть и просушить приёмник давления преобразователей.

2.2.18 Рекомендуемая схема внешних электрических соединений при установке на объекте приведена в приложении Г.

2.2.19 Рекомендуемые монтажные гнёзда для установки преобразователей приведены в приложении Д.

2.2.20 Чтобы обеспечивалось выполнение требований пылевлагозащиты по IP65 соединения по DIN43650, необходимо установить уплотнительную прокладку на соединитель преобразователя, через которую произвести стыковку, предварительно убедившись в совпадении контактов, а затем плотно притянуть винтом.

2.2.21 Для подключения преобразователей гидростатического давления с кабелем рекомендуется использовать «Коробки клеммные» АГБР.440.00.00:

- КМ-1 – 4 линии с дополнительной защитой от перенапряжения ≤ 2 кВ, 2 линии без защиты с заземлением (металлический корпус);

- КМ-2 – 4 линии без дополнительной защиты с заземлением (металлический корпус);

- КМ-3 – 4 линии без дополнительной защиты с заземлением (пластиковый корпус).

Использование клеммных коробок обеспечивает удобство подключения кабелей преобразователей давления и защиту капиллярной трубки от внешних воздействий.

2.3 Эксплуатация преобразователей

2.3.1 Ввод преобразователей в эксплуатацию производится по документам, принятым на предприятии-потребителе.

2.3.2 При эксплуатации преобразователи должны подвергаться периодическим осмотрам. При осмотре необходимо проверить:

- прочность и герметичность линий подвода давления;
- надёжность монтажа (крепления) преобразователей;
- отсутствие обрывов или повреждения изоляции соединительных электрических линий;
- надёжность подключения кабелей;
- отсутствие загрязнений на контактах электрических соединителей;

Эксплуатация преобразователей с нарушением указанных требований запрещается.

2.3.3 Характерные неисправности и методы их устранения приведены в таблице 6.

Т а б л и ц а 6 — Характерные неисправности СДВ и методы их устранения

Неисправность	Причина	Метод устранения
1. Выходной сигнал неустойчивый	Нет компенсации атмосферного давления	Устранить перегиб кабеля (только для преобразователей гидростатического давления)
2 Выходной сигнал отсутствует	Обрыв в линии интерфейса или в цепи питания	Найти и устранить обрыв
	Короткое замыкание в линии интерфейса или в цепи питания	Найти и устранить замыкание
	Низкое напряжение питания	Проверьте и, если нужно, отрегулируйте
3 Выходной сигнал нестабилен	Нарушена герметичность в линии подвода давления	Найти и устранить негерметичность
	Окислены контактные поверхности	Отключить питание. Освободить доступ к контактным поверхностям. Очистить контакты

2.3.4 Осмотр и устранение замеченных недостатков должны производиться при отсутствии давления в газовой или гидравлической линии, при отключенном электропитании и отсоединённой соединительной электрической линии связи.

2.3.5 В случае накопления конденсата в соединительной линии (полости измерительного блока) и невозможности слива конденсата без демонтажа преобразователей необходимо демонтировать преобразователи, и слить конденсат, после чего вновь произвести монтаж преобразователей. Демонтаж и монтаж преобразователей следует производить с соблюдением требований раздела 2 настоящего документа.

3 ТЕХНИЧЕСКОЕ ОБСЛУЖИВАНИЕ

3.1 При выпуске с предприятия-изготовителя преобразователи настраиваются на верхний предел измерения избыточного давления, при этом нижний предел измерения избыточного давления равен нулю.

3.2 Интервал между поверками:

– для преобразователей с пределом основной приведенной погрешности 0,06 % от ДИ — 1 год;

– для преобразователей с цифровым выходным сигналом, аналоговым выходным сигналом и цифровой обработкой сигнала — 5 лет.

3.3 Метрологические характеристики преобразователей в течение интервала между поверками соответствуют документам о поверке с учётом показателей безотказности преобразователей и при условии соблюдения потребителем правил хранения, транспортирования и эксплуатации, указанных в настоящем руководстве по эксплуатации.

3.4 Поверка преобразователей осуществляется в соответствии с документом «ГСИ. Преобразователи давления измерительные СДВ. Методика поверки» МП 16-221-2009, утвержденным ФГУП «УНИИМ» в марте 2009 г.

3.5 Меры безопасности.

3.5.1 По способу защиты человека от поражения электрическим током преобразователи СДВ относятся к классу «III» по ГОСТ 12.2.007.0.

3.5.2 К работе с преобразователями допускаются лица, аттестованные для работы с сосудами под давлением, прошедшие проверку знаний «Правил технической эксплуатации электроустановок потребителей» ПТЭЭП и «Межотраслевых правил по охране труда (Правил безопасности) при эксплуатации электроустановок» (ПОТ Р М-016-2001 РД 153-34.0-03.150-00), имеющие право работать с электроустановками напряжением до 1000 В и прошедшие инструктаж по технике безопасности.

3.5.3 Замену, присоединение и отсоединение преобразователей от магистралей, подводящих давление, следует производить при отсутствии давления в магистралях и отключённом электрическом питании.

3.5.4 Подъем и опускание преобразователей гидростатического давления, следует производить при отключённом электрическом питании, выполняя требования безопасности работы на объекте.

4 ТЕКУЩИЙ РЕМОНТ

4.1 Преобразователи, для которых выявлено несоответствие техническим характеристикам, указанным в этикетке и п. 1.2 при проведении входного контроля или при эксплуатации, направляются на предприятие-изготовитель.

4.2 Запрещается вне предприятия-изготовителя разбирать преобразователи, проводить доработку монтажа, а также производить замену электронных компонентов, чувствительного элемента и ремонт преобразователей.

5 ХРАНЕНИЕ

5.1 Хранение преобразователей должно осуществляться в упакованном виде в закрытых помещениях (хранилищах).

5.2 Допускаются следующие условия хранения:

– температура воздуха от минус 50 до плюс 80 °С;

– относительная влажность воздуха до 98 % при температуре до 25 °С.

5.3 Воздух в помещении для хранения не должен содержать паров кислот, щелочей и других химически агрессивных смесей.

5.4 Условия хранения преобразователей без упаковки — «1» по ГОСТ 15150.

6 ТРАНСПОРТИРОВАНИЕ

6.1 Транспортирование в части воздействия климатических факторов внешней среды должно соответствовать группе 4 (Ж2) ГОСТ 15150, а в части воздействия механических факторов должно соответствовать условиям Л ГОСТ 23216.

6.2 Транспортирование должно производиться в упаковке предприятия-изготовителя. Допускается транспортировать преобразователи всеми видами наземного и водного транспорта на любые расстояния с соблюдением правил, утвержденных соответствующими транспортными ведомствами.

7 УТИЛИЗАЦИЯ

7.1 Утилизация преобразователей производится в порядке, установленном на предприятии-потребителе.

8 ГАРАНТИИ ИЗГОТОВИТЕЛЯ

8.1 Поставщик (изготовитель) гарантирует соответствие преобразователей требованиям технических условий при соблюдении потребителем условий эксплуатации (применения), транспортирования, хранения, монтажа и эксплуатации, установленных в настоящем РЭ.

8.2 Гарантированный срок эксплуатации преобразователей 3 (три) года с момента (даты) приёмки преобразователя, указанного в этикетке.

8.3 Гарантийный срок эксплуатации преобразователей для аппаратуры железнодорожной автоматики, телемеханики и связи (ЖАТС) — 5 (пять) лет с момента (даты) приемки преобразователя, указанного на этикетке.

8.4 Гарантия не распространяется на преобразователи с нарушением пломб (если она предусмотрена исполнением преобразователя), а также на преобразователи, подвергшиеся любым посторонним вмешательствам в конструкцию преобразователей или имеющие внешние повреждения.

8.5 Гарантия не распространяется на электрический соединитель, монтажные, уплотнительные, защитные и другие изделия, а также программное обеспечение, входящие в комплект поставки преобразователей.

8.6 Гарантийное обслуживание производится предприятием-изготовителем. Постгарантийный ремонт преобразователей производится по отдельному договору.

9 СВЕДЕНИЯ О СЕРТИФИКАЦИИ

9.1 Тип преобразователей давления измерительных СДВ зарегистрирован в Государственном реестре средств измерений под № 28313 и допущен к применению в Российской Федерации.

Приложение А
(обязательное)

Условное обозначение преобразователей давления измерительных

Структурная схема условного обозначения преобразователей

№ позиции	1	2	3	4	5	6	7*	8**	9	10
Пример 1	СДВ-	-	И-	XXX-	-	RS485	DXXXX-XXXX-XX	KXX	LXX	АГБР.406239.001ТУ
Пример 2	СДВ-	Ех-	И-	XXX-	-	RS485	DXXXX-XXXX-XX	KXX	LXX	АГБР.406239.001ТУ

*Девятую, десятую цифры допускается не указывать
**К00 допускается не указывать

Номер позиции в обозначении	Содержание
1	Наименование сокращенное — СДВ (семейство датчиков ВИП)
2	<i>код исполнения</i> (таблица А.1),
3	<i>вид измеряемого давления</i> (таблица А.2)
4	Нижний (НПИ) и верхние (ВПИ) пределы измерений в соответствии с заказом. Нижний предел измерения, равный нулю, допускается не указывать. Единицы измерения «МПа» по умолчанию не указываются.
5	<i>Код специального исполнения:</i> М(...) — для исполнения с перенастраиваемым диапазоном измерения «многопредельный», в скобках указывается значение ВПИ заводской настройки в МПа; МА — многопредельный с автоматическим переключением диапазонов (только для преобразователей с цифровым выходным сигналом). не указано — для преобразователей с фиксированными пределами измерения («однопредельный»). Р — исполнение преобразователей с вынесенным приёмником давления РХХ — исполнение с нестандартным значением предельно-допустимого перегрузочного давления (ХХ — значение давления в МПа) и повышенной надежностью.
6	<i>код выходного сигнала и линии</i> (таблица А.3)
7	<i>код модели</i> (буква и девять или десять цифр)
	<i>буква</i> <i>код электронного блока</i> (таблица А.4)
	<i>первая цифра</i> <i>код климатического исполнения</i> (таблица А.5)
	<i>вторая цифра</i> <i>код предела допускаемой основной погрешности измерения</i> (таблица А.6)
	<i>третья цифра</i> <i>код предела дополнительной температурной погрешности</i> (таблица А.7)
	<i>четвертая цифра</i> <i>код присоединительного размера</i> (монтажной части) для соединения с внешней гидравлической (газовой) линией и заземлением (таблица А.8)
	<i>пятая цифра</i> <i>код вида индикации выходного сигнала</i> (таблица А.9)
	<i>6 и 7 цифры</i> <i>код соединителя электрического</i> для соединения с внешней линией связи (таблица А.10)
	<i>восьмая цифра</i> <i>код группы пылевлагозащиты</i> по ГОСТ 14254 (таблица А.11)
	<i>девятая, цифра</i> <i>код диапазона напряжений питания</i> (таблица А.12)
<i>десятая цифра</i> <i>код времени установки выходного сигнала</i> (таблица А.13)	
8	<i>Код конструктивного исполнения.</i> К00 допускается не указывать (таблица А.14) и признак дополнительной технологической приработки (Н).
9	<i>длина кабеля</i> LXX (целое число кратное одному метру, не может превышать 800 м), указывается только для изделий с кабелем.
10	<i>Обозначение технических условий</i> (ТУ)

Т а б л и ц а А.1 — Код исполнения преобразователей. Допускается одновременное указание нескольких обозначений (разделение через дефис)

Обозначение (позиция)	Исполнение
не указано	общепромышленное исполнение
BT2	(невзрывозащищённое исполнение) исполнение, устойчивое к воздействию температуры рабочей (измеряемой) среды («высокотемпературное») от минус 50 до плюс 200 °С
D50	Конструктивные исполнения по габаритно-присоединительным размерам преобразователей
VN1	Конструктивные исполнения по параметрам заводской настройки

Т а б л и ц а А.2 — Вид измеряемого давления

Обозначение	Вид измеряемого давления
А	преобразователи абсолютного давления
И	преобразователи избыточного давления
ИВ	преобразователи давления-разрежения
Г	преобразователи гидростатического давления (уровень жидкости)
Д	преобразователи разности давлений
В	преобразователи разрежения

Т а б л и ц а А.3 — Код выходного сигнала

Код	Выходной сигнал	Примечание
RS485	Цифровой — формат RS485 по протоколу ModBus RTU	—

Т а б л и ц а А.4 — Вид электронного блока

Обозначение	Вид электронного блока
Д	с цифровой обработкой сигнала

Т а б л и ц а А.5 — Код климатического исполнения

Код	Вид климатического исполнения и категория размещения	Предельные значения температуры окружающего воздуха при эксплуатации, °С
1	УХЛ3.1	-10...+50
2		-50...+50
3		-50...+80
6	У2	-1...+40
7		-50...+50
8		-50...+80
9	Т3	-25...+70
А	УХЛ3.1	-20...+80
В	УХЛ 4.2	+15...+35
С	УХЛ3.1	-40...+80
Д	УХЛ3.1	-30...+80

Т а б л и ц а А.6 — Код предела допускаемой основной погрешности измерения

Код	Предел допускаемой основной погрешности измерения, $\pm\gamma, \%$	
1	$\pm 0,10$	
2	$\pm 0,15$	
3	$\pm 0,25$	
4	$\pm 0,5$	
5	$\pm 1,0$	
6	$\pm 1,5$	
8	$1 \geq P_V/P_{V_{\max}} \geq 1/2$	$1/2 > P_V/P_{V_{\max}} \geq 1/25$
	0,25	$0,17 + 0,052 \cdot P_{V_{\max}}/P_V$
В	0,8 Полная погрешность в диапазоне температур измеряемой среды 20 – 200 °С для исполнения ВТ2	
С	$\pm 2,0$	

Т а б л и ц а А.7 — Код предела дополнительной температурной погрешности измерения

Код	Предел дополнительной температурной погрешности измерения, $\%/(10\text{ }^\circ\text{C})$
0	При этом вторая цифра означает вместо предела допускаемой основной погрешности предел допускаемой суммарной погрешности измерения во всём диапазоне рабочих температур преобразователя
1	$\pm 0,10$
2	$\pm 0,15$
3	$\pm 0,25$
4	$\pm 0,45$
5	$\pm 0,05$
6	$0,06 + 0,04 \cdot P_{V_{\max}}/P_V$

Т а б л и ц а А.8 — Код присоединительного размера (монтажной части) для соединения с внешней гидравлической (пневматической) линией и заземлением

Код	Присоединительные размеры
1	Штуцер М12×1,0
2	Штуцер М20×1,5 с ниппелем для соединения типа 3 исполнение 1 по ГОСТ 25164
3	Штуцер М20×1,5 с ниппелем для соединения типа 3 исполнение 1 по ГОСТ 25164, с элементом заземления по ГОСТ 12.2.007.0-75 и резьбой М4-7Н для возможной установки гидравлического дросселя
6	Штуцер М12×1,5 с ниппелем
7	Штуцер G ½"-А
8	Штуцер М10×1,5
9	Коррозионностойкая открытая мембрана со штуцером М20×1,5
А	Коррозионностойкая открытая мембрана со штуцером М36×1,5
В	Фланцевое подключение к процессу с резьбой К¼"
С	Штуцер М12×1,0 с ниппелем
Д	Штуцер М12×1,25 с ниппелем
Е	Штуцер М22×1,5 с ниппелем
Ф	Штуцер М20×1,5 с ниппелем для соединения типа 3 исполнение 1 по ГОСТ 25164 и установленным гидравлическим дросселем
Г	Фланцевое подключение (малогабаритный вариант преобразователя разности давлений)
Н	Малогабаритный вариант преобразователя разности давлений со штуцерами М20×1,5 с ниппелем
К	Штуцер G ¼"-А
Л	Штуцер М10×1,0 с ниппелем

Т а б л и ц а А.9 — Код вида индикации выходного сигнала

Код	Вид индикации выходного сигнала
0	без индикации

Т а б л и ц а А.10 — Код соединителя электрического для соединения с внешней линией связи

Код	Тип соединителя	Примечание
10	вилка 2РМДТ18Б4Ш5В1В	
13	вилка 2РМГД18Б4Ш5Е2	герметичный
14	вилка 2РМГД18Б7Ш1Е2	герметичный
15	вилка 2РМДТ18Б7Ш1В1В	
60	DIN 43650 А	вилка DIN 43650А
92	Кабель с маркированными выводами	Группа пылевлагозащиты до IP68 по ГОСТ 14254, диапазон температур окружающей среды от минус 40 до 80 °С
94	Кабель, экранированный в полиуретановой изоляции с маркированными выводами и дренажной трубкой, 4-проводный	Длина согласовывается при заказе, диапазон температур окружающей среды от минус 40 до 70 °С
95	Кабель, экранированный в полиуретановой изоляции с маркированными выводами и дренажной трубкой, 6-проводный	Длина согласовывается при заказе, диапазон температур окружающей среды от минус 40 до 70 °С

Т а б л и ц а А.11 — Код группы пылевлагозащиты по ГОСТ 14254

Код	Обозначение
0	IP54
2	IP68*
5	IP65
6	IP30
7	IP66

* Степень защиты от проникновения пыли и влаги по ГОСТ14254-96, для преобразователей гидростатического давления (с кодами исполнения 94, 95 по таблице А.10) при максимальной длине погружения до 250 м, преобразователей с кодом исполнения 92 по таблице А.10 - 10 м.

Т а б л и ц а А.12 — Код диапазона напряжений питания

Код	Диапазон напряжения, В
0	7–15
1	8–30

Т а б л и ц а А.13 – Код времени установки выходного сигнала после включения питания

Код	Время установки выходного сигнала после включения питания, мс, не более
0	200
1	100

П р и м е ч а н и е — Код времени установки выходного сигнала указывается только для преобразователей с автономным питанием.

Т а б л и ц а А.14 — Код конструктивного исполнения

Код	Материал мембраны	Материалы, контактирующие с измеряемой средой	Номер рисунка приложения Б
00	Титановый сплав ВТ-9 по ОСТ 1.90006	Титановый сплав ВТ-9 по ОСТ 1.90006. Сталь 12Х18Н10Т	Б.1, Б.2, Б.3, Б.6
20	Титановый сплав ВТ-9 по ОСТ 1.90006	Титановый сплав ВТ-9 по ОСТ 1.90006. Сталь 12Х18Н10Т	Б.13
01	Сталь 36НХТЮ	Сталь 12Х18Н10Т	Б.4, Б.5
21	Сталь 36НХТЮ	Сталь 12Х18Н10Т	Б.10, Б.11
31	Сталь 36НХТЮ	Сталь 12Х18Н10Т	Б.11
02	Титановый сплав со фторопластовым покрытием	Титановый сплав со фторопластовым покрытием. Сталь 12Х18Н10Т со фторопластовым покрытием.	Б.1
03	Сталь 36НХТЮ	Сталь 12Х18Н10Т	Б.7, Б.8
04	Сталь 316L	Сталь 316L, сталь 12Х18Н10Т, Viton	Б.9
05	Сталь 316L	Сталь 316L	Б.16
14	Сталь 316L	Сталь 316L, Viton	Б.14
24	Сталь 316L	Сталь 316L, сталь 12Х18Н10Т, Viton	Б.12, Б.15
34	Сталь 316L	Сталь 316L, сталь 12Х18Н10Т, Viton	Б.13

Примечание – Символ «П» в коде конструктивного исполнения используется для преобразователей, работающих в контакте с пищевыми продуктами.

Пример записи обозначение преобразователей при его заказе и в документации другой продукции, в которой он может быть применён:

– преобразователи для измерения избыточного давления с верхним пределом измерения 1,60 МПа, с цифровым выходным сигналом RS485, с цифровым ЭБ, климатического исполнения УХЛ категории размещения 3.1, но для работы при температуре от минус 50 °С до плюс 80 °С, пределом допускаемого значения приведённой основной погрешности $\pm 0,5$ %, пределом допускаемого значения дополнительной температурной погрешности $\pm 0,15$ %, со штуцером типа М20×1,5, соединителем типа 2РМД18Б4Ш5В1, кодом степени защиты IP65 по ГОСТ 14254, напряжением питания 7–15 В, материалом мембраны и полостей, контактирующих с измеряемой средой — титан, сталь 12Х18Н10Т — обозначаются:

СДВ-И-1,60МПа-RS485-D3422-0105-0-K00 АГБР.406239.001ТУ

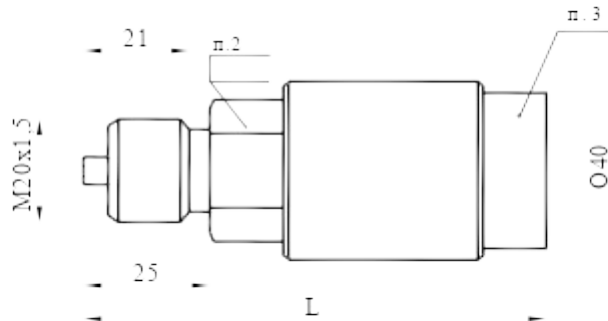
– преобразователи с разнесённым приемником давления для измерения избыточного давления с верхним пределом измерения 1,00 МПа, с цифровым выходным сигналом RS-485, с цифровым ЭБ, климатического исполнения УХЛ категории размещения 3.1, но для работы при температуре от минус 50 °С до плюс 80 °С, пределом допускаемого значения приведённой основной погрешности $\pm 0,5$ %, пределом допускаемого значения дополнительной температурной погрешности $\pm 0,15$ %, без штуцера, кодом степени защиты IP65 по ГОСТ 14254, напряжением питания 8–30 В материалом мембраны и полостей, контактирующих с измеряемой средой — титановый сплав — обозначаются:

СДВ-И-1,00МПа-Р-RS485-D8415-0805-1-K00 АГБР.406239.001ТУ

Т а б л и ц а А.15 — Варианты перенастройки трехпредельных преобразователей

Первый ВПИ, МПа	0,025	0,06	0,16	0,25	1,0	2,5	6,0	25,0	60,0	100,0
Второй ВПИ, МПа	0,016	0,04	0,1	0,16	0,6	1,6	4,0	16,0	40,0	60,0
Третий ВПИ, МПа	0,01	0,025	0,06	0,1	0,4	1,0	2,5	10,0	25,0	40,0

Приложение Б
(обязательное)
Габаритные чертежи СДВ

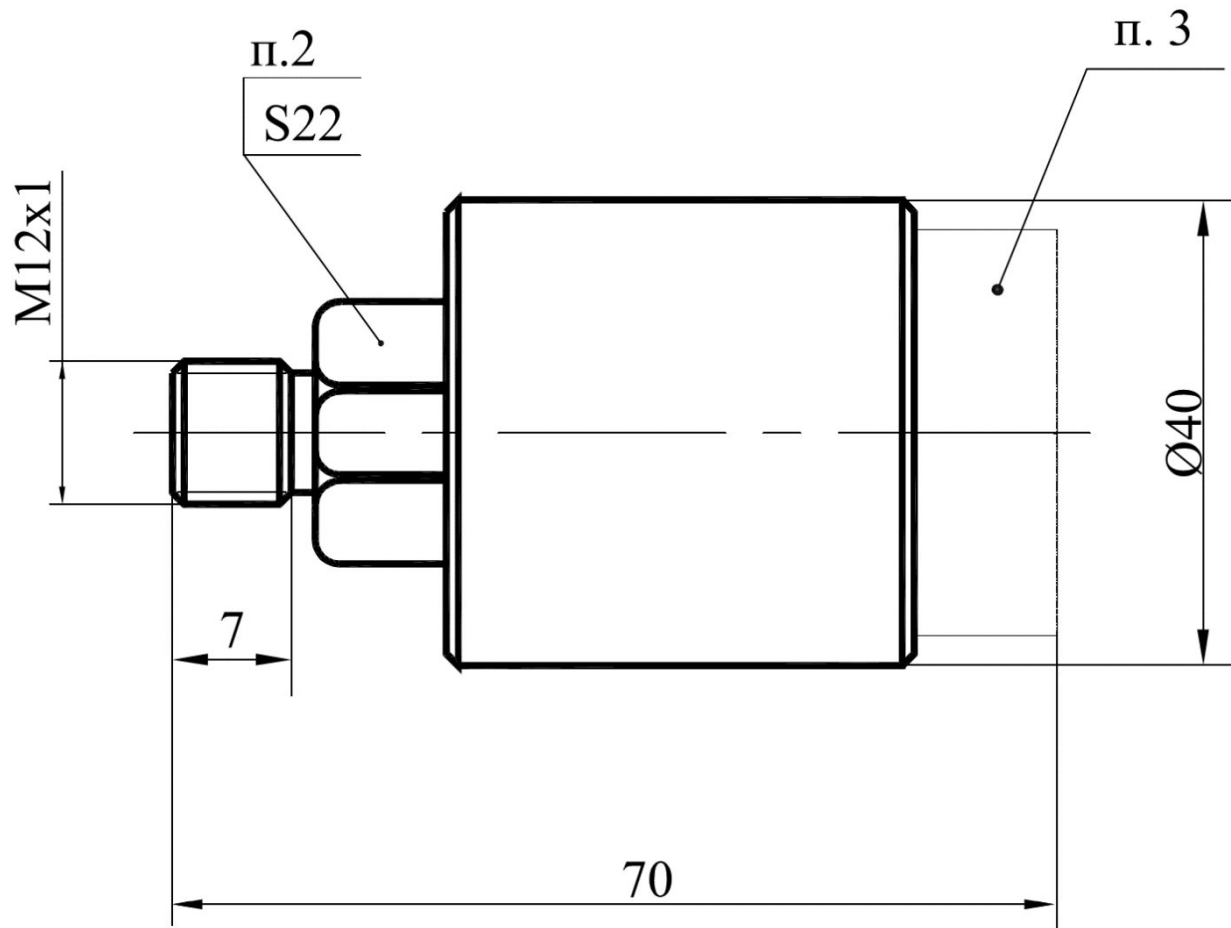


Ответная часть соединителя и линия связи не показаны

1. Размеры для справок
2. Момент затяжки при установке преобразователя — не более 60 Н·м
3. Соединители показаны условно
4. Тип соединителя, длина и вес в зависимости от исполнения
5. Масса не более 0,25 кг

Исполнение датчика (код диапазона напряжений питания)	L, мм
0	95
1	105

Рисунок Б.1 — Габаритный чертёж преобразователей избыточного давления с кодом присоединительного размера 2 по таблице А.8 и кодом конструктивного исполнения К00, К02 по таблице А.14

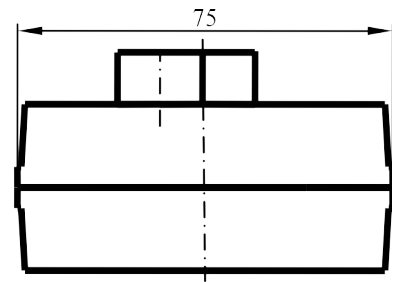
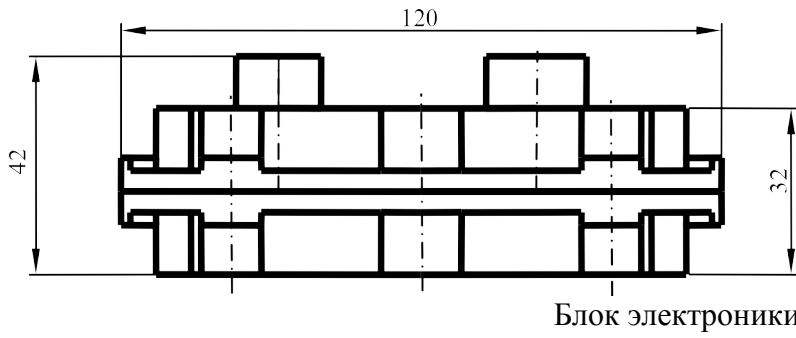


Ответная часть соединителя и линии связи не показаны

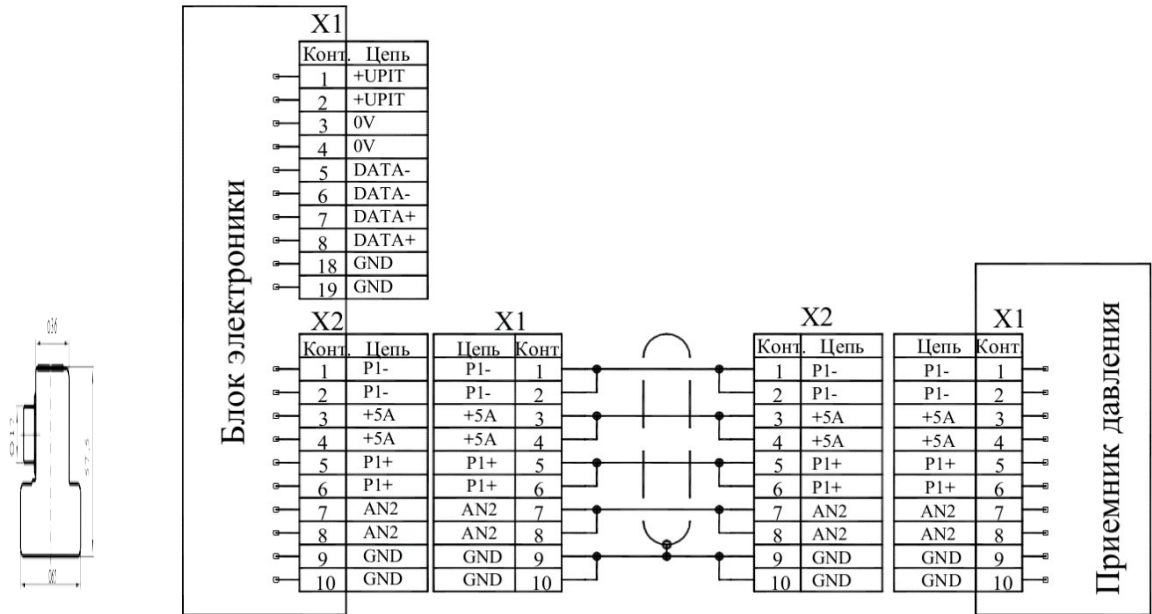
П р и м е ч а н и я

- 1 Размеры для справок.
- 2 Момент затяжки при установке преобразователя — не более 22 Н·м.
- 3 Соединитель показан условно.
- 4 Тип соединителя, длина и вес в зависимости от исполнения.
- 5 Масса, кг, не более 0,15.

Рисунок Б.2 — Габаритный чертёж преобразователей с кодом присоединительного размера 1 по таблице А.8 и кодом конструктивного исполнения К00 по таблице А.14



Блок электроники



Приёмник давления

Схема соединений

Рисунок Б.3 — Габаритный чертёж преобразователей с вынесенным приёмником давления исполнения К00 по таблице А.14

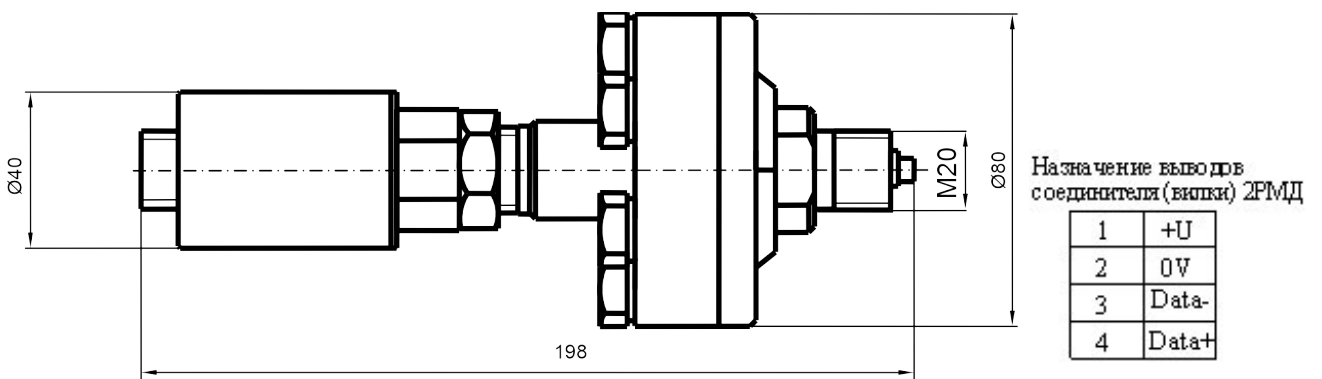
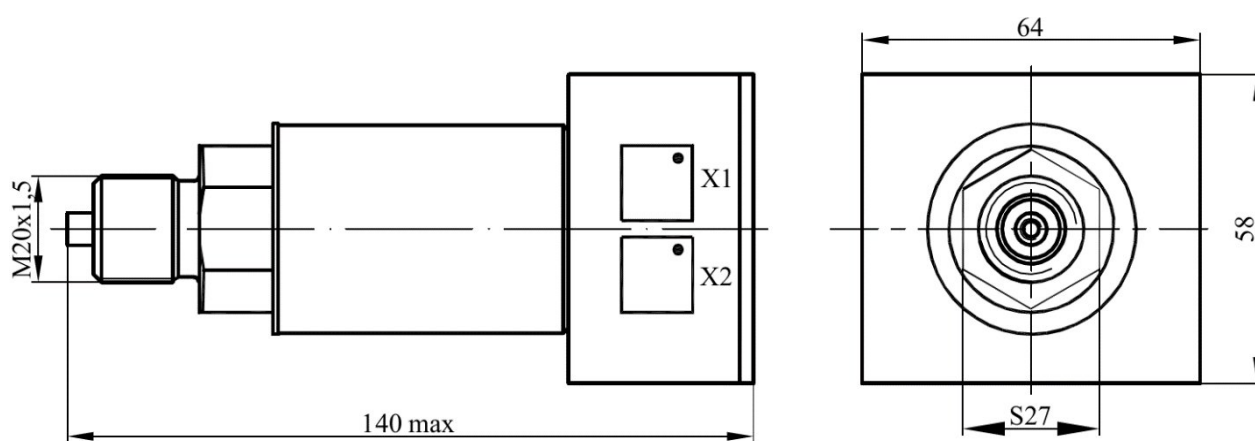


Рисунок Б.4 — Габаритный чертёж преобразователей конструктивного исполнения К01 по таблице А.14



Назначение выводов соединителя X1, X2 (розетки) TJ8P8C 53-04 5321-S

Контакт	Цепь
1	Общий
2	Общий
3	+Упит
4	DATA+
5	DATA-
6	+Упит
7	+Упит
8	Общий

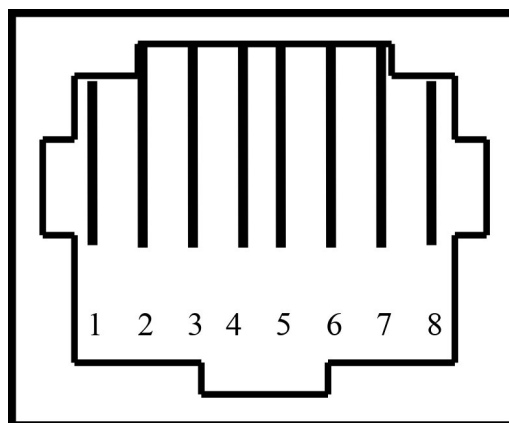
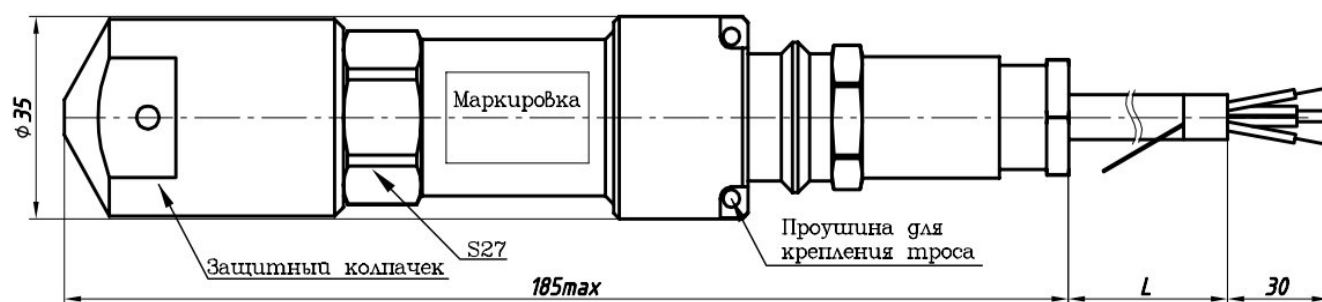


Рисунок Б.5 — Габаритный чертёж преобразователя с кодом электрического соединителя 01 по таблице А.10



Примечания

- 1 Для промывки приемного отверстия снять защитный колпачок.
- 2 Рекомендуется использовать трос для закрепления в рабочем положении, а также подъема и опускания.
- 3 При необходимости использования троса для поднятия и опускания преобразователя, закрепить трос за проушину.
- 4 Длина соединительного кабеля L в зависимости от исполнения.

Цвет провода + цвет наконечника	Цепь	Контакт
красный + белый	+Упит	1
белый + белый	Общий	2
зелёный + белый	Data-	3
синий + белый	Data+	4
жёлтый + чёрный	Экран	—

Соответствие назначения выводов разъёма проводам экранированного кабеля преобразователей гидростатического давления (исполнение 94 по таблице А.10)

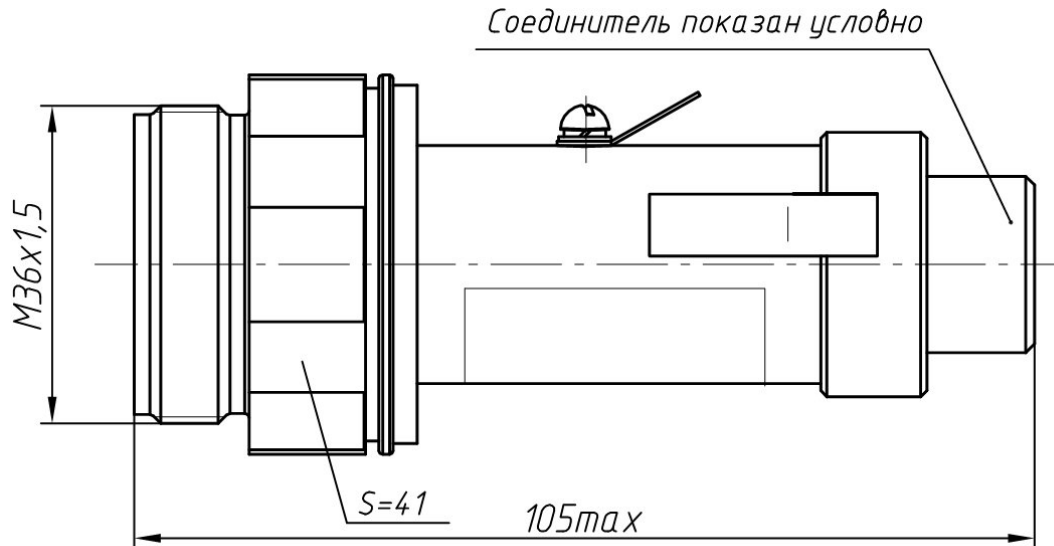
Цвет провода + цвет наконечника	Цепь	Контакт
красный + белый	+Упит	1
белый + белый	Общий	2
зелёный + белый	Data-	3
синий + белый	Data+	4
жёлтый + белый	Data-	5
чёрный + белый	Data+	6
жёлтый + чёрный	Экран	—

Соответствие назначения выводов разъёма проводам экранированного кабеля преобразователей гидростатического давления (исполнение 95 по таблице А.10)

Примечания:

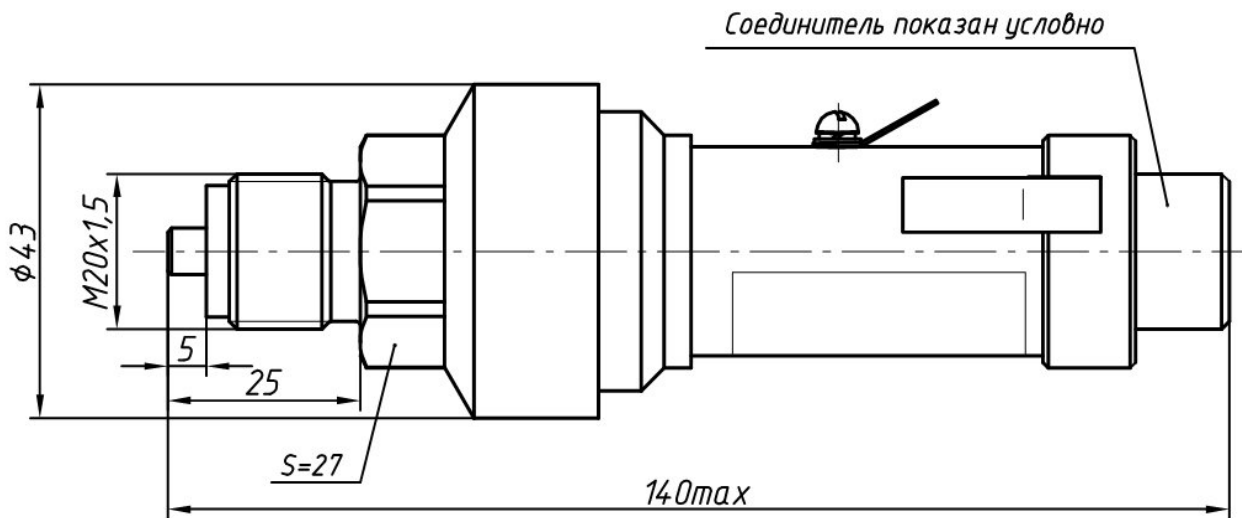
1. Допускается заземлять экран соединительного кабеля.
2. Допускается использование наконечников голубого цвета вместо белых.

Рисунок Б.6 — Габаритный чертёж преобразователей гидростатического давления с кодом соединительного размера 2 (по таблице А.8) и кодом конструктивного исполнения К00 (по таблице А.14)



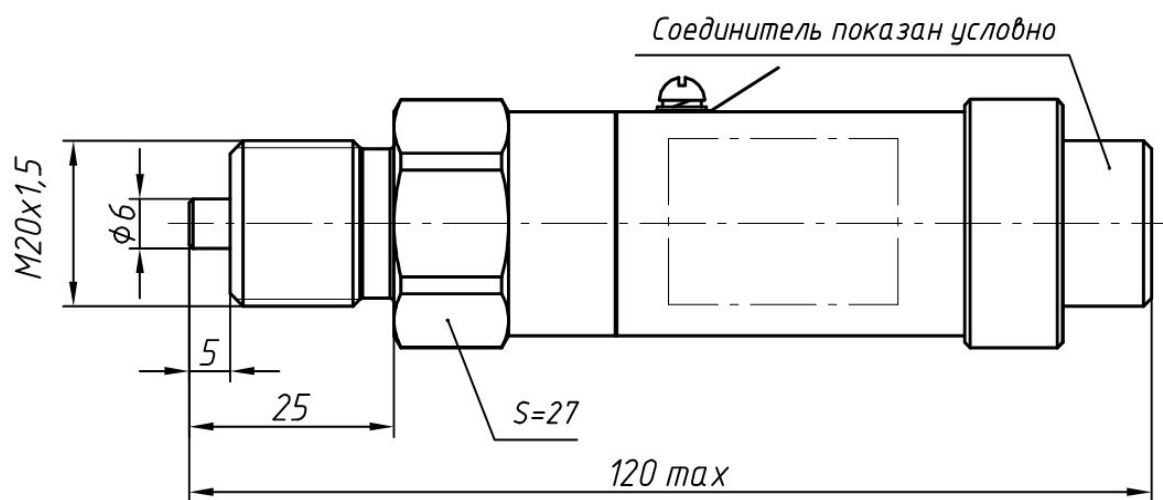
Примечание — Винт заземления отсутствует

Рисунок Б.7 — Габаритный чертёж преобразователей избыточного давления с кодом присоединительного размера А (по таблице А.8) и кодом конструктивного исполнения К03 (по таблице А.14)



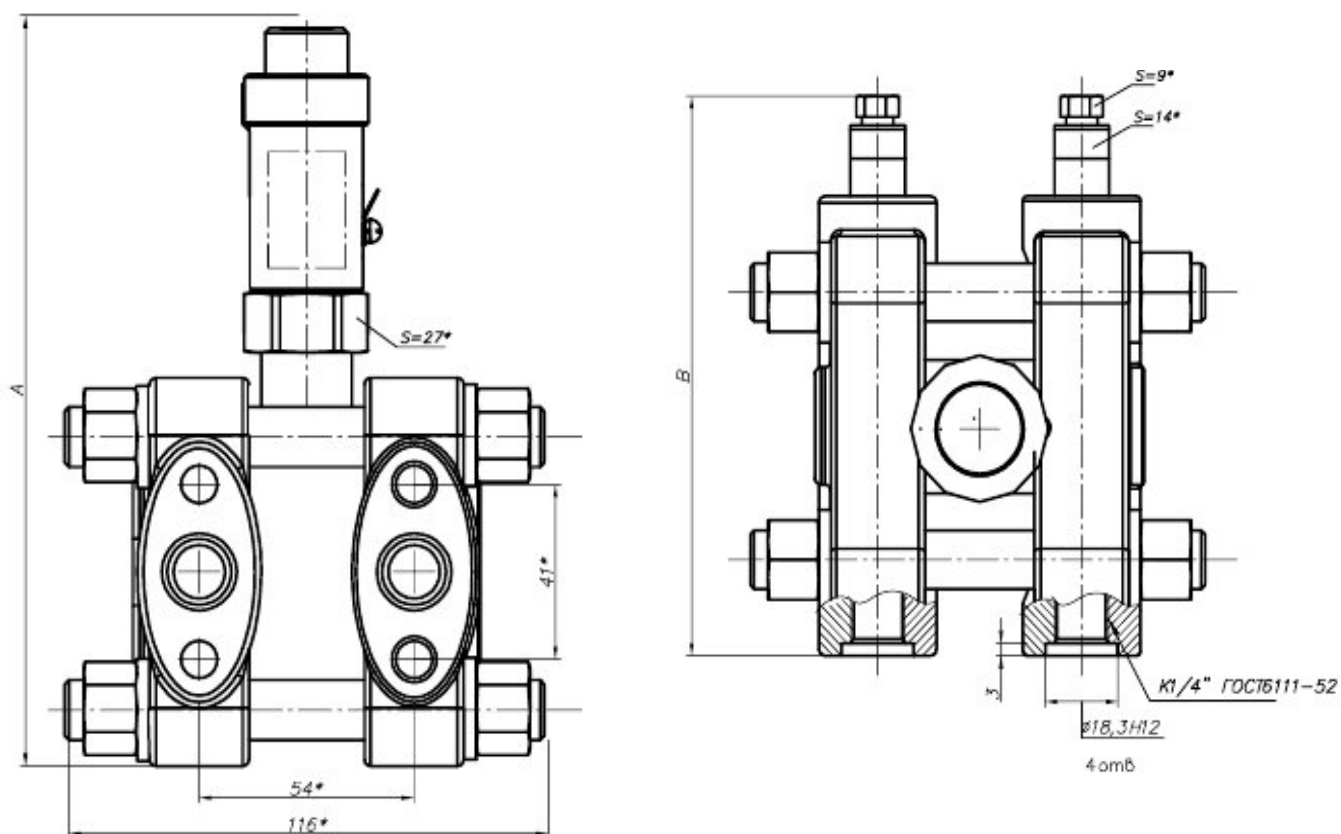
Примечание — Винт заземления отсутствует.

Рисунок Б.8 — Габаритный чертёж преобразователей избыточного давления с кодом присоединительного размера 9 (по таблице А.8) и кодом конструктивного исполнения К03 (по таблице А.14)



Примечание — Винт заземления отсутствует.

Рисунок Б.9 — Габаритный чертеж преобразователей избыточного, абсолютного давления с кодом присоединительного размера 1, 2, 6–8, С–F, К, L по таблице А.8 и кодом конструктивного исполнения К04 по таблице А.14

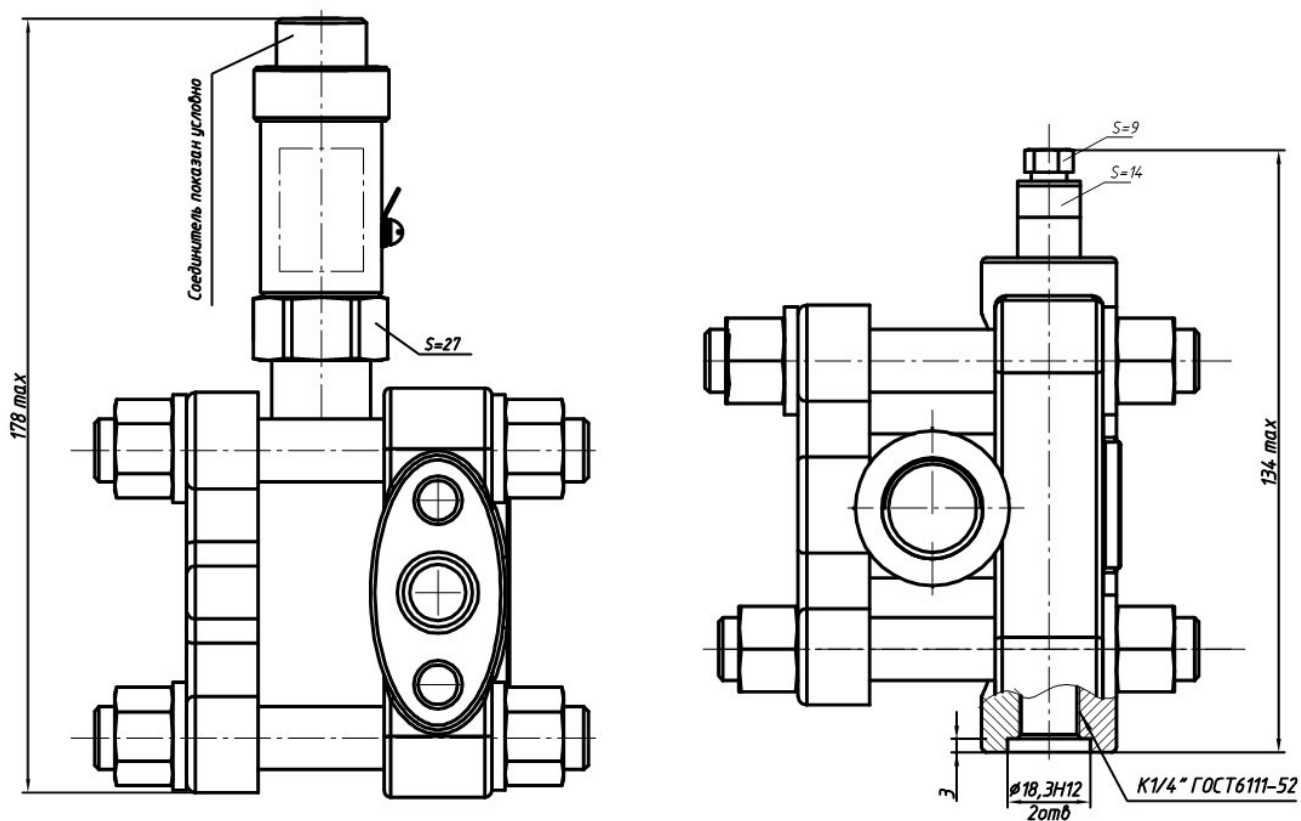


Максимальный ВПИ, кПа	А, мм, не более	В, мм, не более	Код конструктивного исполнения
>1,6	178	134	К21
1,6	232	190	К31

П р и м е ч а н и я

- 1 Размеры для справок.
- 2 Электрический соединитель показан условно.
- 3 Масса преобразователя не более 4,2 кг (исполнение К21) и 9,8 кг (исполнение К31).
- 4 Винт заземления отсутствует.

Рисунок Б.10 — Габаритный чертёж преобразователей избыточного давления, разрежения, давления-разрежения с кодом присоединительного размера В (по таблице А.8) и кодом конструктивного исполнения К21 и К31 (по таблице А.14)



Примечания

- 1 Размеры для справок.
- 2 Электрический соединитель показан условно.
- 3 Масса преобразователя не более 4,2 кг.
- 4 Винт заземления отсутствует.

Рисунок Б.11 — Габаритный чертеж преобразователей абсолютного давления с кодом присоединительного размера В по таблице А8 и кодом конструктивного исполнения К21 по таблице А14 приложения А

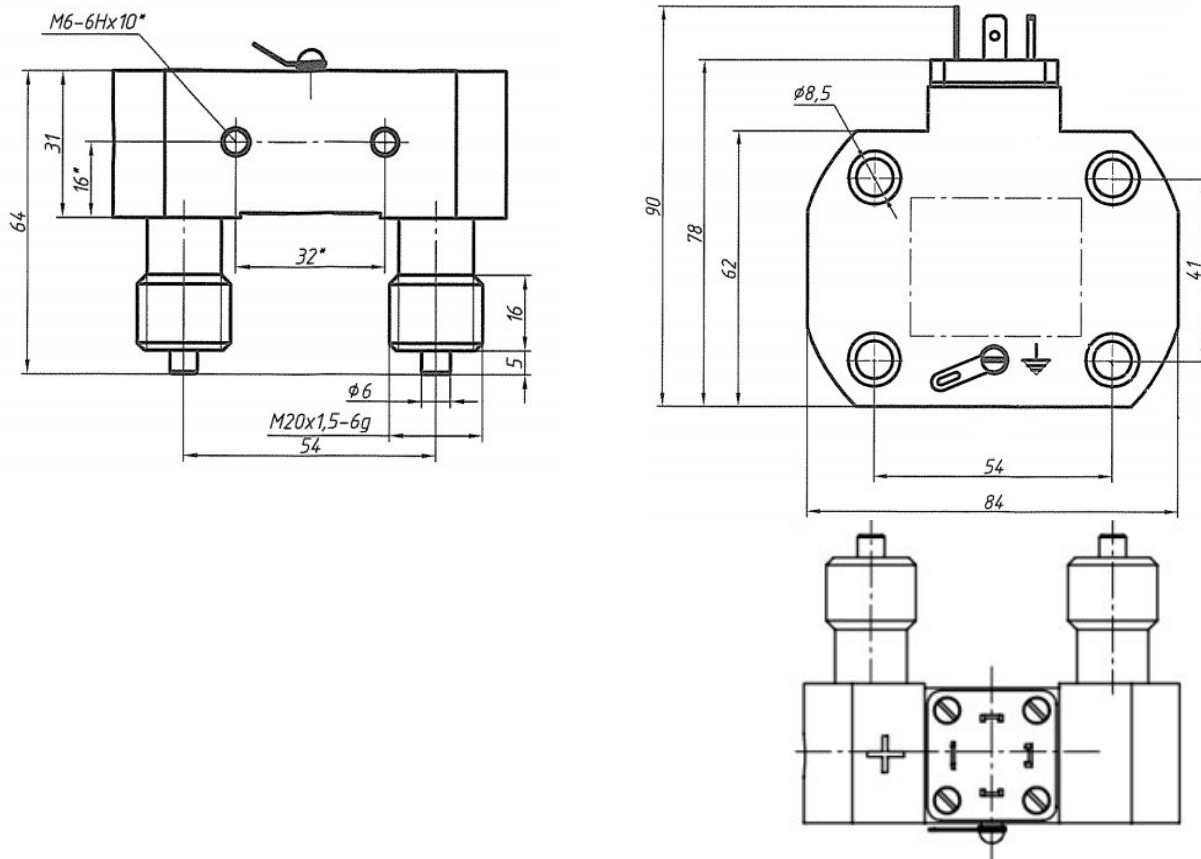
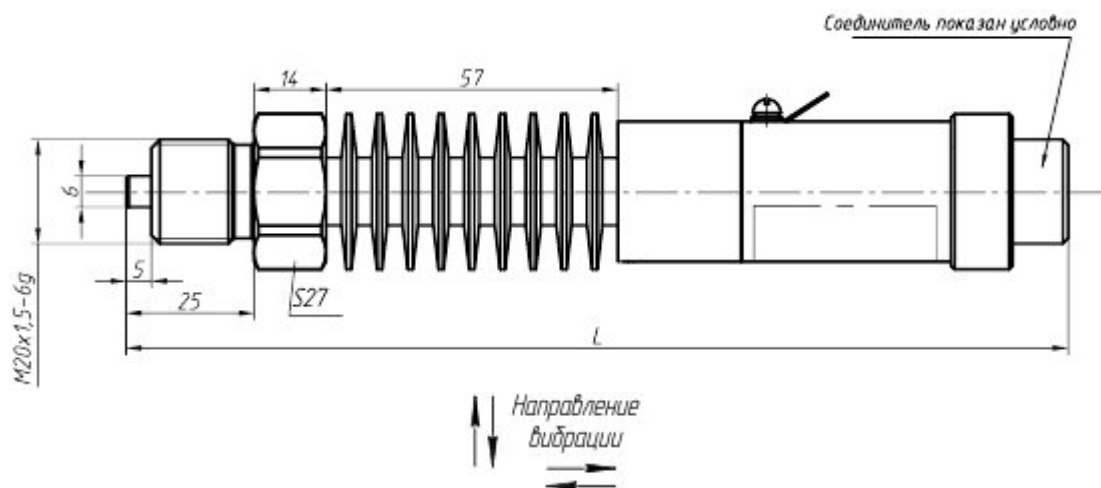


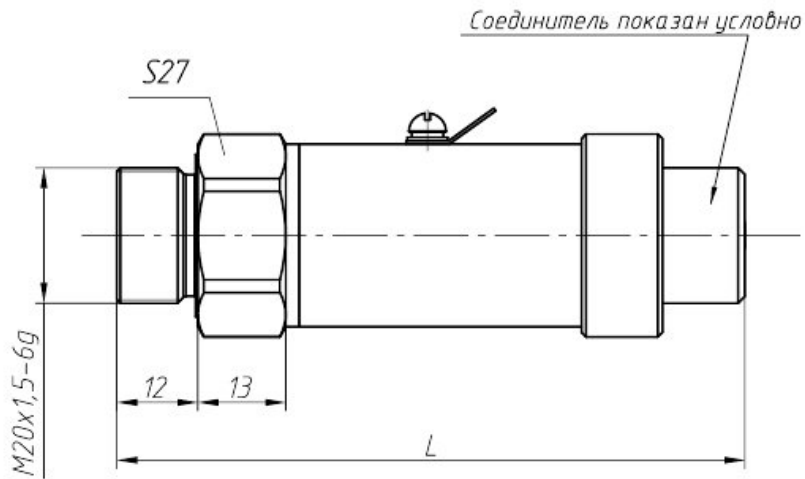
Рисунок Б.12 — Габаритный чертёж преобразователей разности давлений с кодом присоединительного размера Н (по таблице А.8) и кодом конструктивного исполнения К24 (по таблице А.14)



Код электрического соединителя по таблице А.10	L , мм, не более
1X, 60, 80	185
91, 92	192

Примечание — Винт заземления отсутствует.

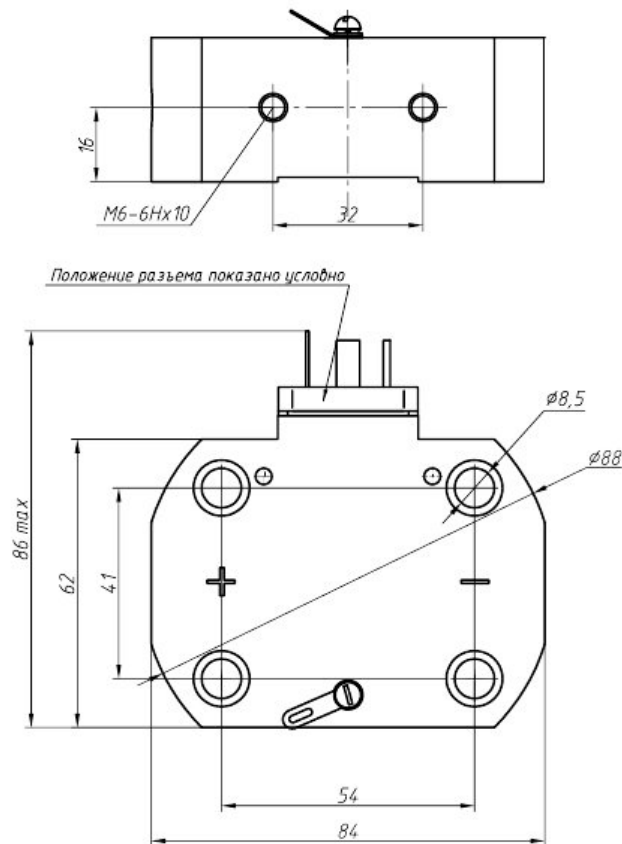
Рисунок Б.13 — Габаритный чертёж преобразователей избыточного давления, разрежения, давления-разрежения исполнения ВТ2 с кодом присоединительного размера 2 (по таблице А.8) и кодом конструктивного исполнения К20, К34 (по таблице А.14)



Исполнения с кодом электрического соединителя по табл. А.10	L, мм, не более
1X, 60	95
92	102

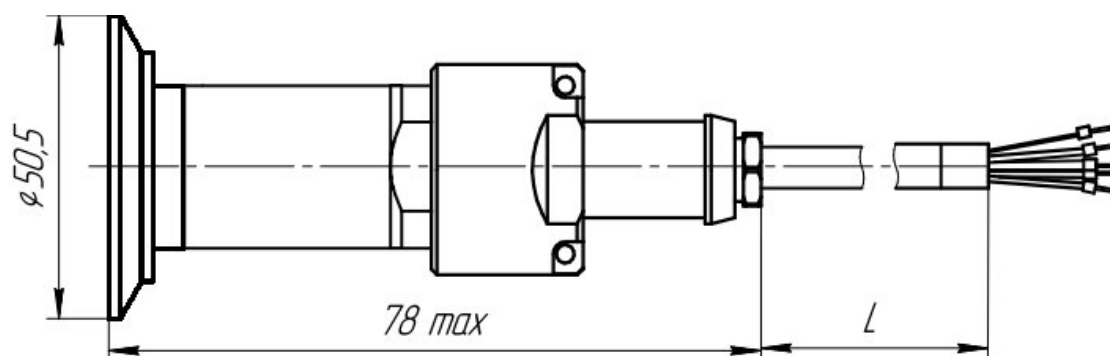
Примечание — Винт заземления отсутствует.

Рисунок Б.14 — Габаритный чертёж преобразователей избыточного давления, разрежения, давления-разрежения с кодом присоединительного размера 2 (по таблице А.8) и кодом конструктивного исполнения К14 (по таблице А.14)



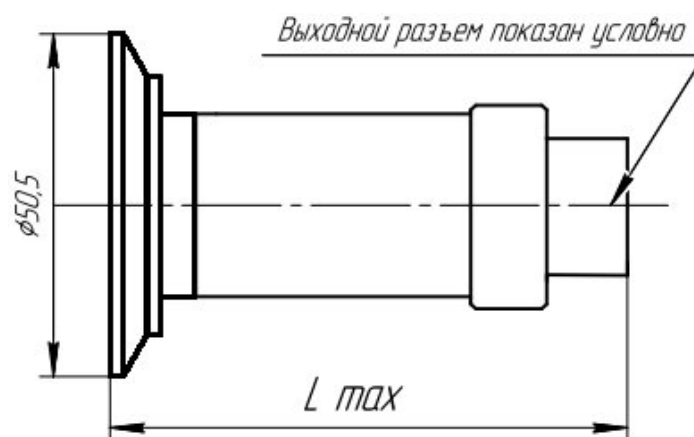
Примечание — Винт заземления отсутствует.

Рисунок Б.15 — Габаритный чертёж преобразователей разности давлений с кодом присоединительного размера G (по таблице А.8) и кодом конструктивного исполнения К24 (по таблице А.14)



Примечание - Длина присоединительного кабеля L в зависимости от заказа.

Рисунок Б.16 — Габаритный чертёж преобразователей гидростатического давления с открытой приемной мембраной, кодом присоединительного размера D50 по таблице А.1 и кодом конструктивного исполнения K05 по таблице А.14.



Код электрического соединителя по таблице А.10	L, мм, не более
1X, 60	80
91	86

Рисунок Б.17 — Габаритный чертёж преобразователей с открытой мембраной избыточного давления с кодом присоединительного размера D50 по таблице А.1, кодом электрического соединителя 1X, 60, 91 по таблице А.10 и кодом конструктивного исполнения K05 по таблице А.14.

Цепь	Номер контакта разъема (цвет провода) для исполнения электрического соединителя по табл. А.10			
	10,13	60	91,92	94
+Упит	1	1	Коричневый	Красный + белый
Общий	2	2	Белый	Белый + белый
DATA-	3	3	Черный	Зелёный + белый
DATA+	4	⊥	Синий	Синий + белый
Экран	-	-	-	Жёлтый + чёрный

Примечание

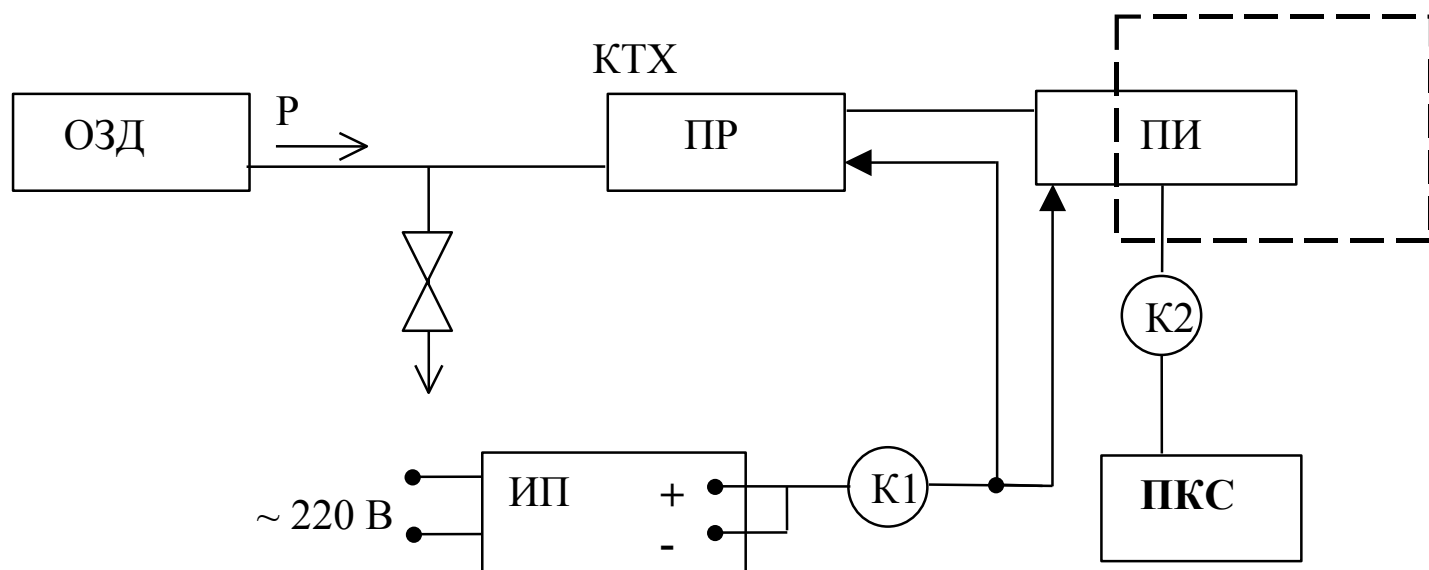
Маркировка исполнения 94 обозначена как Цвет провода + Цвет наконечника.

Цепь	Номер контакта разъема для исполнения электрического соединителя 14,15 по табл.А.10
+Упит	1
Общий	2
DATA-	3
DATA+	4
—	5
Перемычка между выводами 6 и 7	6
Перемычка между выводами 6 и 7	7

Рисунок Б.18 — Соответствие цепей контактам электрических разъемов и проводам кабеля

Приложение В
(обязательное)

Схема для определения метрологических характеристик преобразователей



ОЗД — образцовый задатчик давления или манометр грузопоршневой в соответствии с приложением Е;

ПР — проверяемый преобразователь давления измерительный;

ИП — источник питания;

ПИ — преобразователь интерфейсов;

ПКС — приёмник кодового сигнала;

КТХ — камера тепла и холода;

К1, К2 — соединительные кабели.

Приложение Г
(рекомендуемое)
Схема внешних электрических соединений преобразователей СДВ

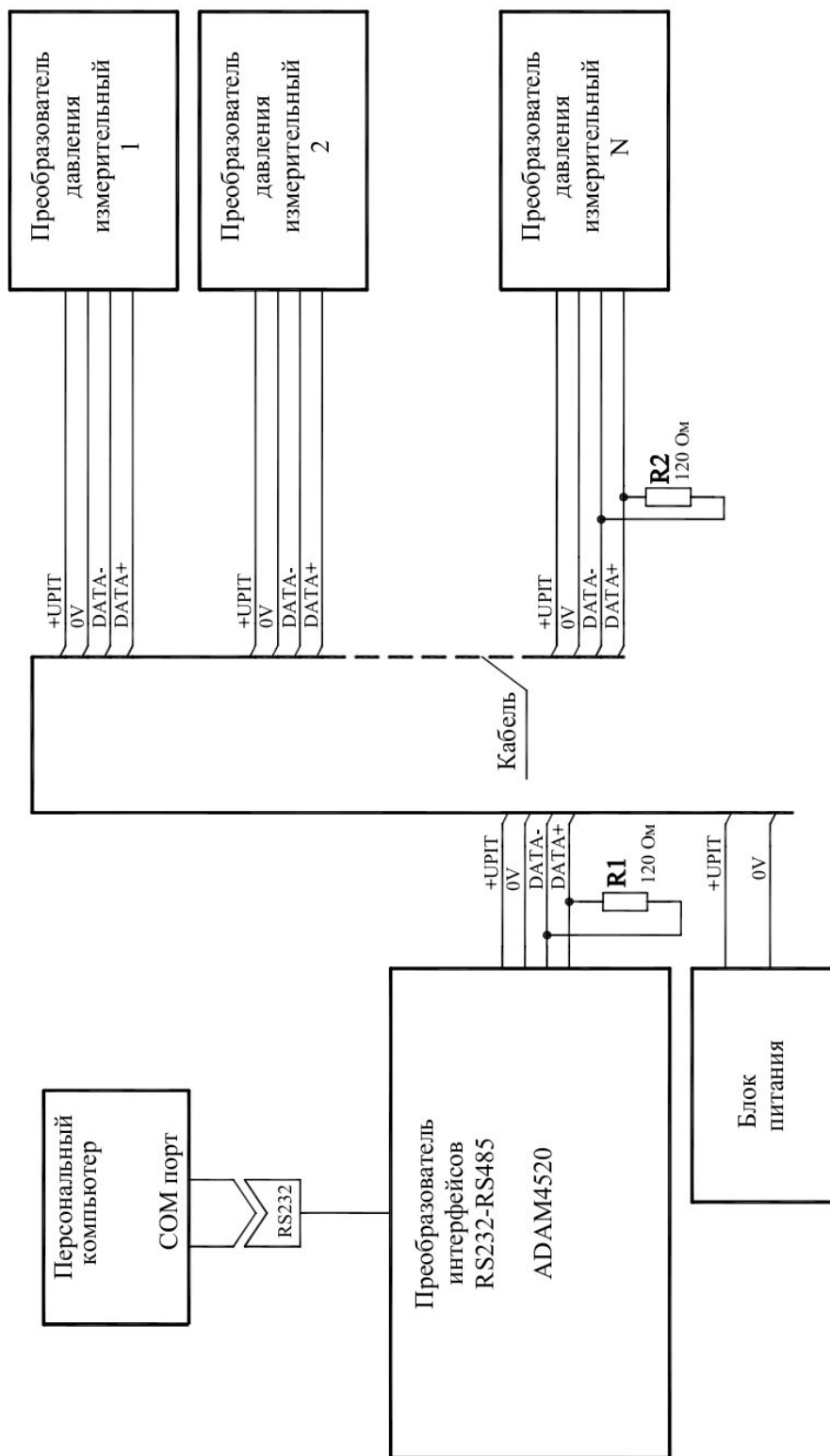


Рис. Г.1.Схема электрических соединений СДВ с преобразователем интерфейсов RS232 - RS485 ADAM4520

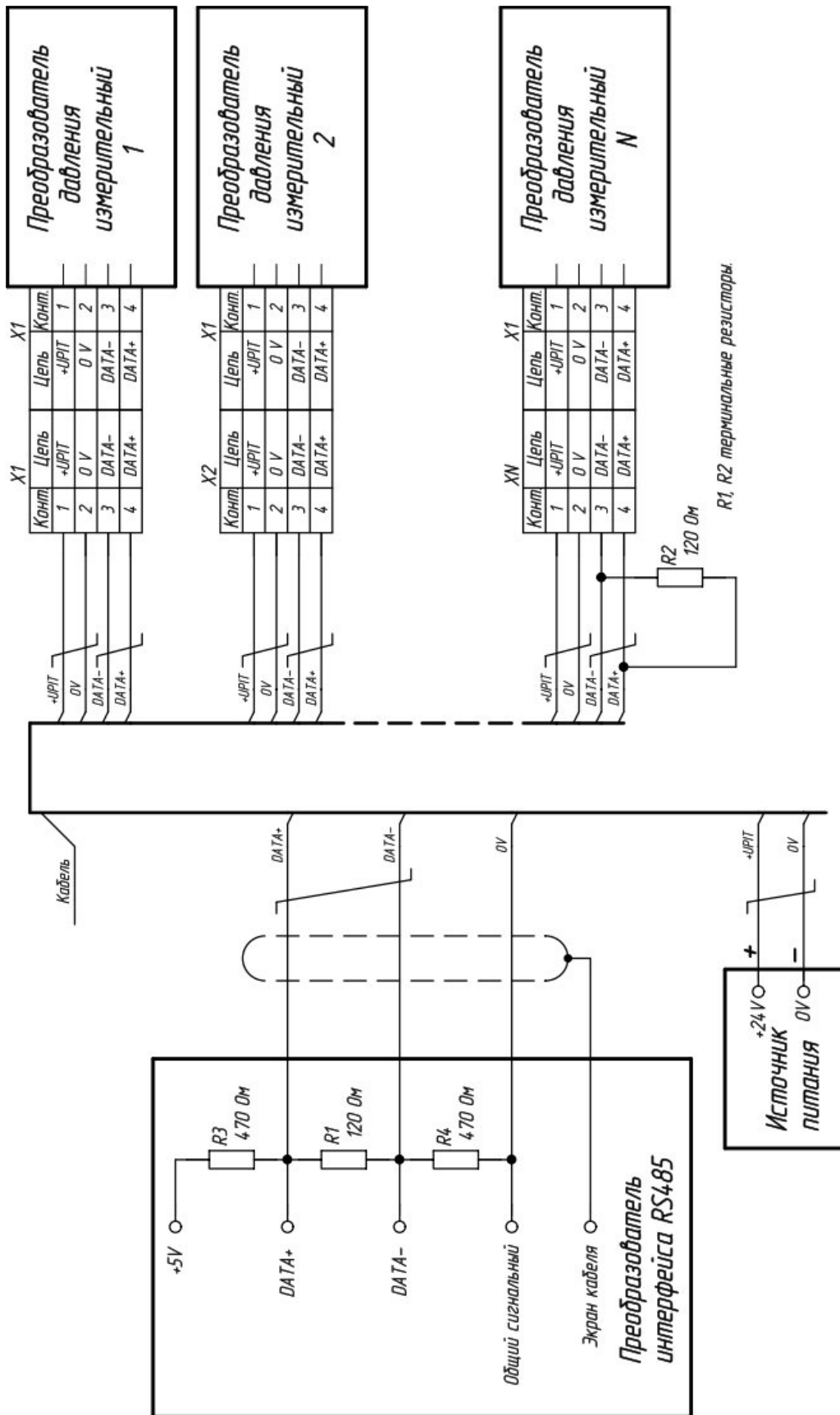


Рис. Г.2.Схема электрических соединений СДВ с AnyBus Communicator RS232 - RS485 ADAM4520

Рекомендуемая схема электрических соединений преобразователей гидростатического давления с кодом электрического соединителя 95

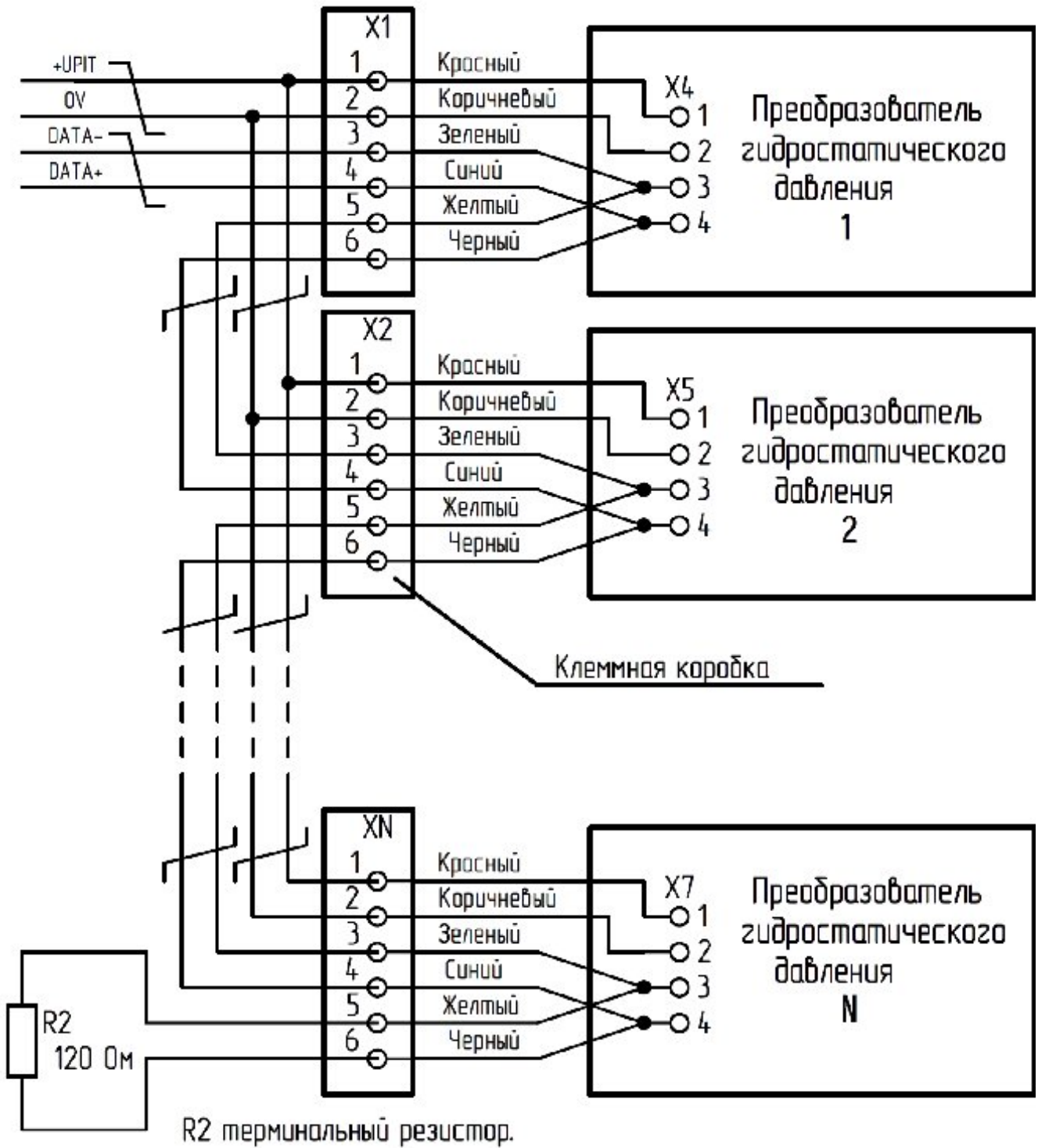
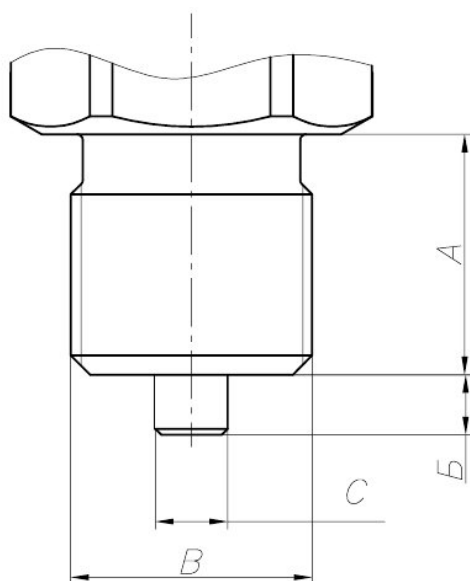


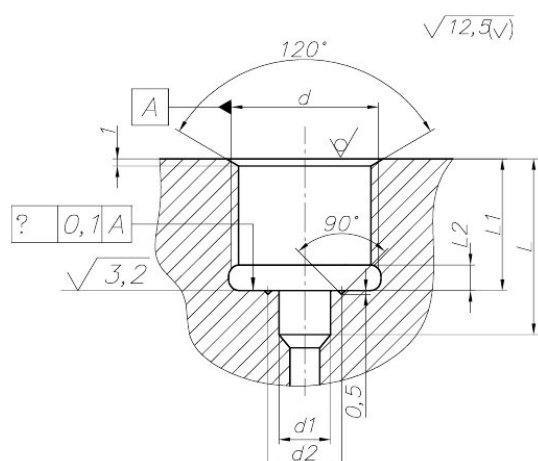
Рис. Г.3.Схема электрических соединений преобразователей гидростатического давления с кодом электрического соединителя 95 (остальное см. рис. Г.1 или Г.2)

Приложение Д
(справочное)

Габаритные размеры штуцеров для подключения к магистрали давления и монтажных гнёзд



В	А	Б	С	Код присоединительной части
M20×1,5	20	5	6	2,3,9,Ф,Н
M12×1,5	12	3	5	6
G½"	21	5	6	7
M12×1	12	3	5	С
M12×1,25	12	3	5	Д
M22×1,5	18	3	10	Е
G¼"	12	3	5	К
M10×1,0	10	2	3	Л

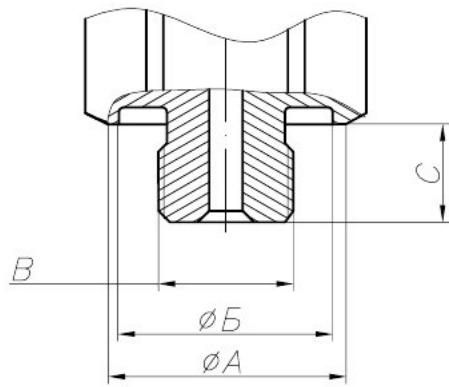


d	d1	d2	L	L1	L2	Код присоединительной части
M20×1,5	7	12	24	18	3,5	2,3,9,Ф,Н
M12×1,5	6	7,5	14	10	3,5	6
G½"	7	12	24	18	3,5	7
M12×1	6	7,5	14	10	3,5	С
M12×1,25	6	7,5	14	10	3,5	Д
M22×1,5	11	16	20	16	3,5	Е
G¼"	6	7,5	14	10	3,5	К
M10×1,0	3,5	6,0	13	8	2,5	Л

Примечания

- 1 Размеры в миллиметрах
- 2 Усилие затягивания при установке на магистраль давления не должно превышать 60 Н·м для присоединительных размеров M20×1,5, M22×1,5 и G½" и 22 Н·м — для остальных.

Рисунок Д.1 — Габаритные размеры штуцеров и рекомендуемые монтажные гнёзда для установки преобразователей с кодами присоединительной части 2, 3, 6, 7, 9, С–Ф, Н, К, Л по таблице А.8



В	А	Б	С	Код присоединительной части
M12×1,0	27	19	8,7	1

Примечания

1 Размеры в миллиметрах

2 Усилие затягивания при установке на магистраль давления не должно превышать 22 Н·м.

Рисунок Д.2 — Габаритные размеры штуцера преобразователей с кодом присоединительной части 1 по таблице А.8

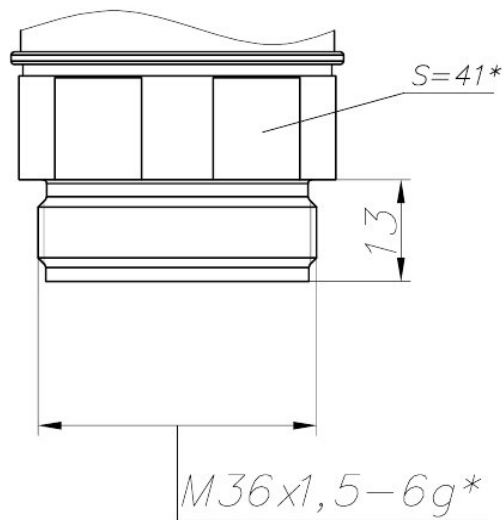


Рисунок Д.3 — Габаритные размеры штуцера преобразователей с кодом присоединительной части А по таблице А.8

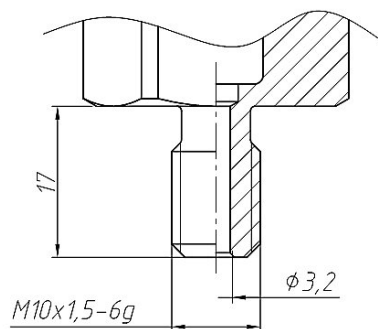
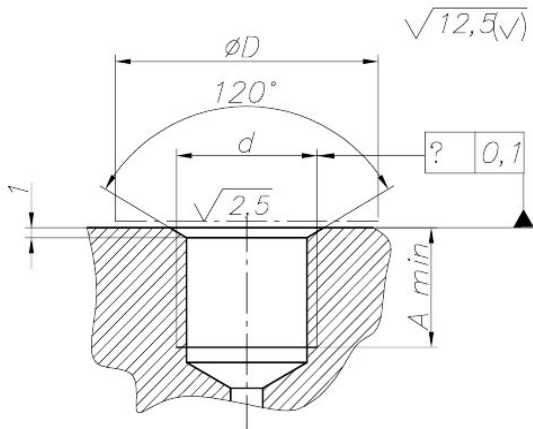
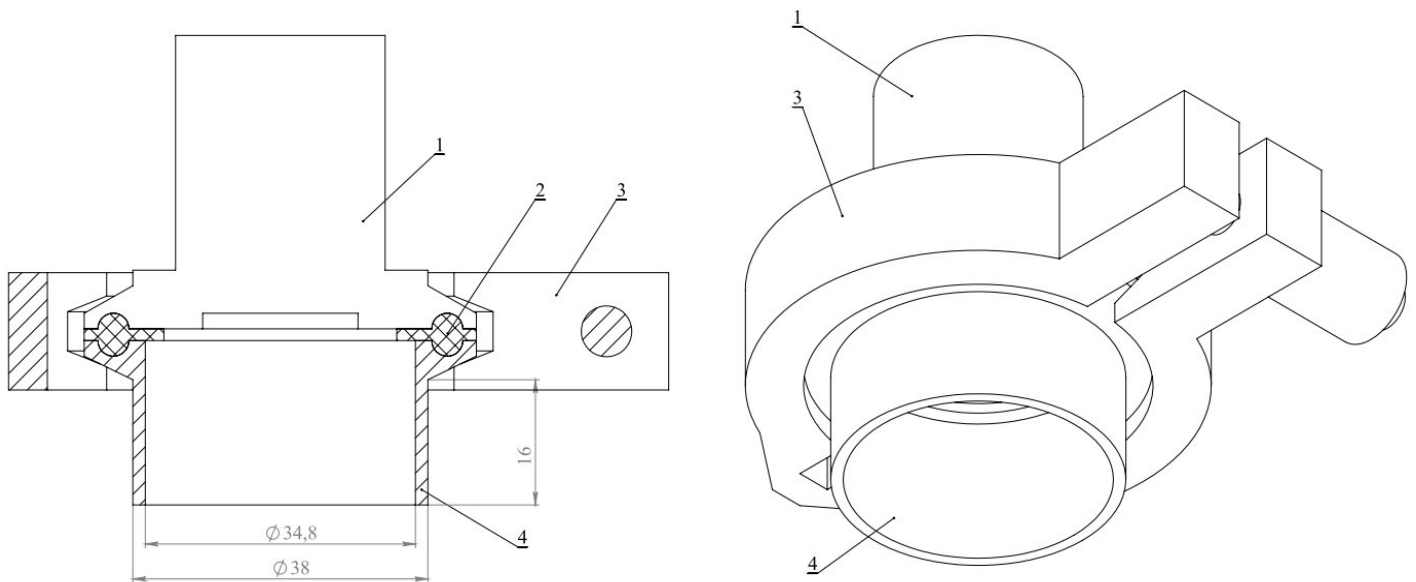


Рисунок Д.4 — Габаритные размеры штуцера преобразователей с кодом присоединительной части 8 по таблице А.8



d	A	D	Код присоединительной части
M12×1,0	9	27	1
M10×1,5	18	24	8
M36×1,5	15	41	A

Рисунок Д.5 — Рекомендуемые монтажные гнезда для преобразователей с кодами присоединительной части 1, 8, А по таблице А.8



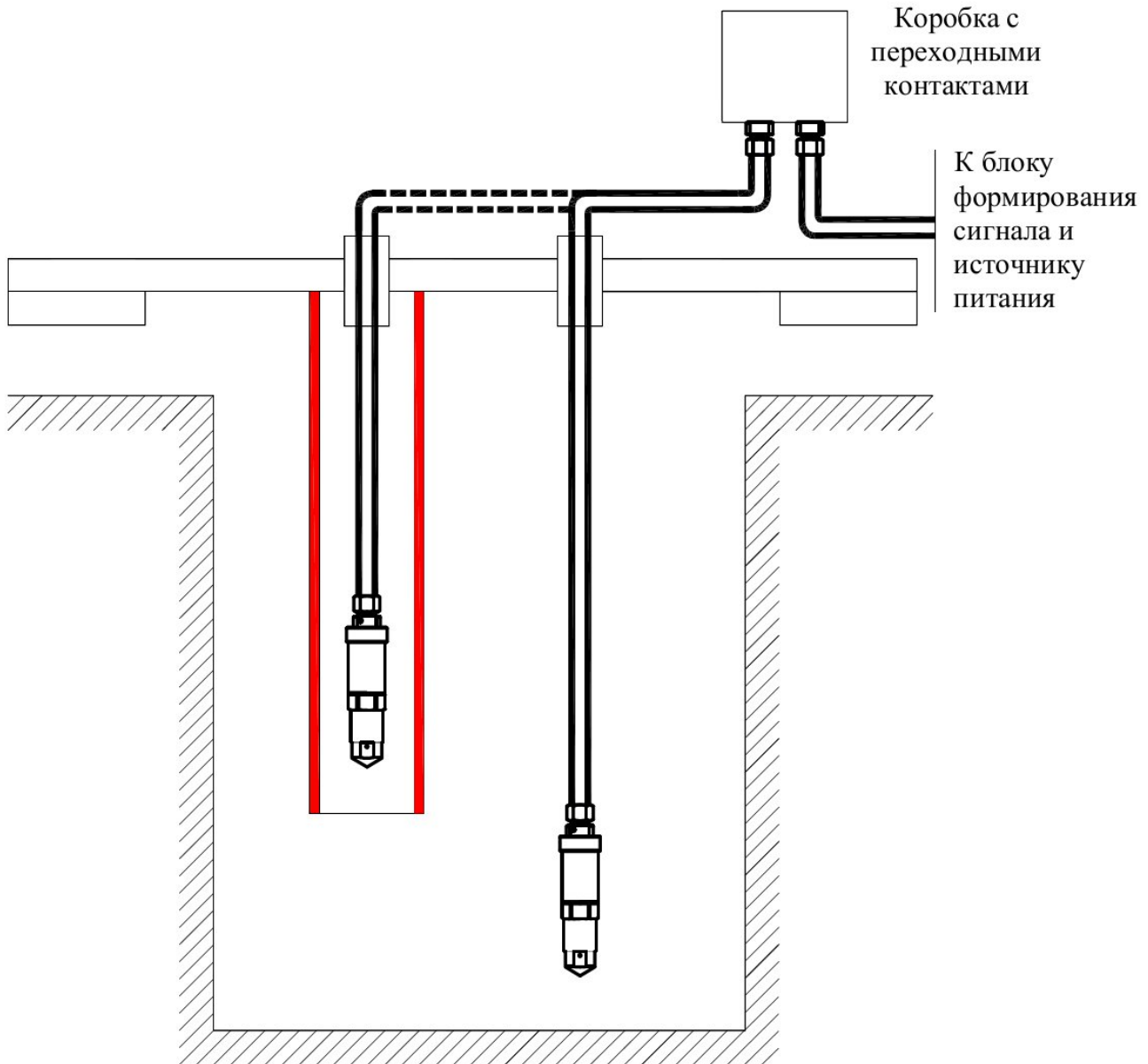
Где:

- 1 – Корпус преобразователя давления;
- 2 – Уплотнительная прокладка;
- 3 – Хомут;
- 4 – Переходной патрубков для установки на объект.

Рисунок Д.6 — Подключение преобразователя с кодом присоединительного размера D50 по таблице А.1 через соединитель «Tri-Clamp2» с прокладкой к объекту.

Приложение Е
(рекомендуемое)

Установка преобразователей гидростатического давления в колодце или ёмкости



Приложение Ж
(рекомендуемое)

Перечень средств измерения и испытательного оборудования

Наименование	Тип	Класс точности, погрешность измерения, диапазон	Кол.	Примечание
Вольтметр	В7-40	$\pm 0,12\%$ 0,01 мВ–1 кВ; 0,01 мкА–2 А	1	Для измерения напряжения до 1 кВ; тока до 2 А
Источник питания постоянного тока	Б5-8	$\pm 0,5\%$; от 0 до 50 В	1	
Мегомметр	М4101 (М4103/3) ГОСТ 23706	1; от 0 до 500 В	1	С измерительным напряжением не менее 500 В
Манометр грузопоршневой	МП-60 2 разряда ГОСТ8291-83	$\pm 0,05 \%$; от 0 до 1 МПа	1	Для измерения давления до 1 МПа
Манометр грузопоршневой	МП-600 2 разряда ГОСТ 8291	$\pm 0,05 \%$; от 0 до 10 МПа	1	Для измерения давления до 10 МПа
Манометр грузопоршневой	МП-2500 2 разряда ГОСТ 8291	$\pm 0,05 \%$; от 0 до 100 МПа	1	Для измерения давления до 100 МПа
Образцовый задатчик давления	«Метран» ПКД-10-0,1- М1000-НС-10	$\pm 0,1 \%$; от 0 до 1 МПа	1	Для установления испытательного давления от 0 до 1 МПа
Калибратор давления с внутренним модулем до 2 МПа	DPI605	от 0 до 2 МПа; $\pm 0,025 \%$ от измеряемой величины (3–100 % диапазона); $\pm 0,025$ от ДИ (0–3 % диапазона)	1	Для установления испытательного давления от 0 до 2 МПа
Калибратор- контроллер давления цифровой	ЭЛМЕТРО- паскаль	от 0 до 3,5 МПа; $\pm 0,025 \%$ от измеряемой величины (0–100 % диапазона)	1	Для установления испытательного давления 0–3,5 МПа
Персональный компьютер, преобразователь USB-RS485 или СП3301 производства ЗАО «НПК ВИП»			1	Программа Mon SDV.exe

Примечание — Допускается применение других средств измерения и испытательного оборудования с аналогичными или лучшими техническими характеристиками.

Приложение И (обязательное)

Протокол обмена преобразователей на основе протокола MODBUS RTU

1 Описание протокола ModBus RTU

1.1 Протокол ModBus RTU (далее ModBus) определяет структуру сообщений, которая используется и распознается устройствами, подключенными к каналу передачи данных (магистрале или линии связи).

1.2 ModBus описывает способ запроса устройством доступа к другим устройствам, способ ответа на запросы, методы определения ошибок и реакции на ошибки.

1.3 ModBus устанавливает, как устройства распознают предназначенные для них сообщения, определяют предписанные им действия, выделяют данные или информацию из сообщений, а также как устройства формируют формат ответного сообщения.

1.4 ModBus предполагает одно активное (запрашивающее) устройство в линии (мастер — Master), которое может опрашивать множество пассивных подчиненных устройств (Slave), обращаясь к ним по уникальному в линии адресу.

1.5 Синтаксис команд ModBus позволяет адресовать 247 устройств, подключенных к линии. Ограничение адресного пространства (247 вместо 255) принято для возможности реализации дополнительных функциональных возможностей (поиск устройств, поиск новых устройств и т.п.).

2 Физические характеристики канала передачи данных

2.1 Способ передачи данных — асинхронный полудуплекс.

2.2 Скорость передачи выбирается из ряда значений 1,2 кбод; 2,4 кбод; 4,8 кбод; 9,6 кбод, 19,2 кбод; 38,4 кбод; 57,6 кбод; 115,2 кбод.

2.3 Формат посылки (кадра) фиксирован (см. раздел 4).

2.4 Максимальное количество устройств в одной сети без повторителей — 32.

2.5 Максимальное расстояние передачи без повторителей — не более 1200 м.

2.6 По умолчанию скорость передачи установлена в значении 9,6 кбод, паритет — четный, адрес — 01, если иные значения не заданы в заказе.

2.7 Для исполнения NV1 устанавливаются следующие параметры обмена:

передача 10-битная (без бита паритета), скорость -9600 бод, адрес устройства — 0x49, единицы измерения — МПа.

3 Обмен сообщениями в линии связи (режимы MASTER и SLAVE)

3.1 Modbus подразумевает наличие в линии только одного ведущего устройства (MASTER) и множества (возможно также только одно) подчиненных или ведомых устройств (SLAVE).

3.2 Командно-информационный обмен сообщениями в линии связи реализуется по методу ведущий-ведомый (MASTER-SLAVE) в пакетном режиме по принципу «команда-ответ», при котором только MASTER может начать обмен (выдать запрос). Подчиненные устройства (SLAVE) по запросу ведущего принимают данные, передают запрашиваемые данные или выполняют указанные ведущим действия.

3.3 MASTER может обращаться только к конкретно адресуемому устройству. Инициатива проведения обмена всегда исходит от MASTER. Ведомые устройства всегда «слушают» линию связи. MASTER подаёт запрос (посылка, последовательность байт) в линию и переходит в состояние прослушивания линии связи. Ведомое устройство отвечает на запрос, пришедший в его адрес.

3.4 Окончание ответной посылки MASTER определяет по временному интервалу между окончанием приема предыдущего байта и началом приема следующего. Если этот интервал превысил время, необходимое для приема 1,5 байт на заданной скорости передачи, прием кадра ответа считается завершенным.

3.5 MASTER может передавать следующее сообщение (другому узлу или тому же) сразу по получению ответа на предыдущее (либо окончанию времени ожидания).

3.6 При невозможности выполнить предписанные действия SLAVE формирует сообщение об ошибке и отправляет его как ответное сообщение.

3.7 Информация передается 8-битными символами и используется весь диапазон допустимых значений (0–255).

4 Формат кадра

4.1 Кадры запроса и ответа по протоколу Modbus имеют фиксированный формат и содержат следующие поля, приведенные в таблице И.1.

Т а б л и ц а И.1

Поле кадра	Длина в байтах
адрес подчиненного устройства	1
номер функции	1
данные	$N < 254$
контрольная сумма	2

– **адрес подчиненного устройства** — первое однобайтное поле кадра. Оно содержит адрес подчиненного устройства, к которому адресован запрос. Подчиненные устройства отвечают только на запросы, поступившие в их адрес. Ответ также начинается с адреса отвечающего устройства. Может изменяться от 1 до 247;

– **номер функции** — это следующее однобайтное поле кадра. Оно говорит подчиненному устройству, какие данные или выполнения каких действий требует от него ведущее устройство. Описание поддерживаемых функций приводится в разделе 6;

– **данные** — поле содержит информацию, необходимую подчиненному устройству для выполнения заданной мастером функции или (в ответе) информацию о выполнении указанных действий. Длина и формат поля зависит от номера функции;

– **контрольная сумма** — заключительное двухбайтное поле кадра, содержащее циклическую контрольную сумму CRC-16 всех предыдущих полей кадра. Контрольная сумма завершает как кадр запроса, так и ответа и используется принимающей стороной для контроля принятой информации на предмет обнаружения ошибок передачи. CRC добавляется к сообщению последним полем младшим байтом вперед.

4.2 Формат каждого байта указан в таблице И.2.

Т а б л и ц а И.2

Характеристика	Значение
Система кодирования	8-битовая двоичная, шестнадцатеричная
Старт бит	1 старт бит
Число бит на символ	8 бит данных, младшим значащим разрядом вперед
Четность	1 бит четности или без бита четности, в зависимости от требований
Стоп бит	1 или 2 стоповых бита, в зависимости от требований

Сообщение начинается с интервала тишины равного времени передачи 3,5 символов при данной скорости передачи в сети. Первым полем затем передается адрес устройства.

Вслед за последним передаваемым символом также следует интервал тишины продолжительностью не менее 3,5 символов. Новое сообщение может начинаться после этого интервала. Фрейм сообщения передается непрерывно.

Если интервал тишины продолжительностью 1,5 символа возник во время передачи фрейма, принимающее устройство заканчивает прием сообщения и следующий байт будет воспринят как начало следующего сообщения.

5 Расчет контрольной суммы и возможные ошибки

5.1 Во время обмена данными могут возникать ошибки двух типов:

- коммуникационные ошибки, связанные с искажениями при передаче (транспортировке) данных;
- ошибки функционирования.

5.2 Коммуникационные ошибки обнаруживаются при помощи фреймов символов, контроля четности и циклической контрольной суммы CRC-16. При обнаружении любой из этих ошибок

Продолжение приложения И
сообщение считается недостоверным и в случае приема его SLAVE, ответ не выдается. В этом случае MASTER, не получив за установленное время ответ, считает сообщение не переданным и может организовать повторную передачу, либо предпринять другие действия.

5.3 Контрольная сумма рассчитывается стандартным для Modbus способом. Результат вычисления передается в линию связи, начиная с младшего байта.

6 Пример вычисления CRC-16 для сообщения:

6.1 Заполнить значение 16-разрядного регистра «1».

6.2 Произвести операцию «исключающее ИЛИ» первых 8 бит (первого байта) со старшими разрядами (старшим байтом) 16-разрядного регистра. Результат поместить в 16-разрядный регистр.

6.3 Сдвинуть 16-разрядный регистр на один бит вправо.

6.4a Если выдвинутый бит = «1», то произвести операцию «исключающее ИЛИ» 16-разрядного регистра с полиномом 1010 0000 0000 0001. Результат поместить в 16-разрядный регистр.

6.4b Если выдвинутый бит = «0», то переход к пункту 3.

6.5 Повторить пункты 3–4 восемь раз (сдвинуть весь байт).

6.6 Произвести операцию «исключающее ИЛИ» следующих 8 бит (следующий байт) со старшими разрядами (старшим байтом) 16-разрядного регистра. Результат поместить в 16-разрядный регистр.

6.7 Повторить пункты 6.3–6.6, пока не обработаются все сообщения.

6.8 Содержимое 16-разрядного регистра — искомое значение CRC-16.

Фрагмент программы, используемой для расчета контрольной суммы

```
//Выход из программы – сумма CRC-16, которая передается в линию связи
//начиная с младшего байта
//*mas - указатель на массив информации
// dl - длина массива
unsigned short int RunCRC (unsigned char *mas, int dl) {
unsigned char *ab, rabb;
int i, j;
unsigned short int Rc;
void *av;
av=&Rc;
ab=av;
Rc=0xFFFF;
for(i=0; i< dl; i++) {
rabb=mas[i];
ab[0]= ab[0] ^ rabb;
for(j=0; j< 8; j++) {
if (Rc & 0x0001) {
Rc=Rc>>1;
Rc = Rc ^ 0xA001;
} else {
Rc=Rc>>1;
}
}
}
return(Rc);
}
// ----- //
unsigned int AnswerModbusSlave(char cCmd[], int Len)
{
```



```

0x00, 0xC0, 0xC1, 0x01, 0xC3, 0x03, 0x02, 0xC2,
0xC6, 0x06, 0x07, 0xC7, 0x05, 0xC5, 0xC4, 0x04,
0xCC, 0x0C, 0x0D, 0xCD, 0x0F, 0xCF, 0xCE, 0x0E,
0x0A, 0xCA, 0xCB, 0x0B, 0xC9, 0x09, 0x08, 0xC8,
0xD8, 0x18, 0x19, 0xD9, 0x1B, 0xDB, 0xDA, 0x1A,
0x1E, 0xDE, 0xDF, 0x1F, 0xDD, 0x1D, 0x1C, 0xDC,
0x14, 0xD4, 0xD5, 0x15, 0xD7, 0x17, 0x16, 0xD6,
0xD2, 0x12, 0x13, 0xD3, 0x11, 0xD1, 0xD0, 0x10,
0xF0, 0x30, 0x31, 0xF1, 0x33, 0xF3, 0xF2, 0x32,
0x36, 0xF6, 0xF7, 0x37, 0xF5, 0x35, 0x34, 0xF4,
0x3C, 0xFC, 0xFD, 0x3D, 0xFF, 0x3F, 0x3E, 0xFE,
0xFA, 0x3A, 0x3B, 0xFB, 0x39, 0xF9, 0xF8, 0x38,
0x28, 0xE8, 0xE9, 0x29, 0xEB, 0x2B, 0x2A, 0xEA,
0xEE, 0x2E, 0x2F, 0xEF, 0x2D, 0xED, 0xEC, 0x2C,
0xE4, 0x24, 0x25, 0xE5, 0x27, 0xE7, 0xE6, 0x26,
0x22, 0xE2, 0xE3, 0x23, 0xE1, 0x21, 0x20, 0xE0,
0xA0, 0x60, 0x61, 0xA1, 0x63, 0xA3, 0xA2, 0x62,
0x66, 0xA6, 0xA7, 0x67, 0xA5, 0x65, 0x64, 0xA4,
0x6C, 0xAC, 0xAD, 0x6D, 0xAF, 0x6F, 0x6E, 0xAE,
0xAA, 0x6A, 0x6B, 0xAB, 0x69, 0xA9, 0xA8, 0x68,
0x78, 0xB8, 0xB9, 0x79, 0xBB, 0x7B, 0x7A, 0xBA,
0xBE, 0x7E, 0x7F, 0xBF, 0x7D, 0xBD, 0xBC, 0x7C,
0xB4, 0x74, 0x75, 0xB5, 0x77, 0xB7, 0xB6, 0x76,
0x72, 0xB2, 0xB3, 0x73, 0xB1, 0x71, 0x70, 0xB0,
0x50, 0x90, 0x91, 0x51, 0x93, 0x53, 0x52, 0x92,
0x96, 0x56, 0x57, 0x97, 0x55, 0x95, 0x94, 0x54,
0x9C, 0x5C, 0x5D, 0x9D, 0x5F, 0x9F, 0x9E, 0x5E,
0x5A, 0x9A, 0x9B, 0x5B, 0x99, 0x59, 0x58, 0x98,
0x88, 0x48, 0x49, 0x89, 0x4B, 0x8B, 0x8A, 0x4A,
0x4E, 0x8E, 0x8F, 0x4F, 0x8D, 0x4D, 0x4C, 0x8C,
0x44, 0x84, 0x85, 0x45, 0x87, 0x47, 0x46, 0x86,
0x82, 0x42, 0x43, 0x83, 0x41, 0x81, 0x80, 0x40
};
unsigned GetCRC16(unsigned char *puchMsg, int DataLen)
{
    unsigned Index ; /* will index into CRC16 lookup table */

    CRCHi = 0xFF ; /* high byte of CRC16 initialized */
    CRCLo = 0xFF ; /* low byte of CRC16 initialized */
    while (DataLen--){
        Index = CRCHi ^ *puchMsg++ ; /* calculate the CRC16 */
        CRCHi = CRCLo ^ CRC16Hi[Index] ;
        CRCLo = CRC16Lo[Index] ;
    }
    return ((unsigned)CRCLo << 8 | CRCHi) ;
}
// ----- //
unsigned int AnswerModbusSlavet(char cCmd[], int Len)
{
    unsigned int h,l;
    h=GetCRC16(cCmd,Len);
    l=h&0xff; h=h>>8;

```

```

h=h&0xff;
cCmd[Len]=1;
cCmd[Len+1]=h;
return (1+256*h) ;
}

```

Пример запроса с контрольной суммой

<i>Имя поля</i>	<i>(Hex)</i>
Адрес подчиненного	02
Функция	03
Начальный адрес ст.	00
Начальный адрес мл.	00
Кол-во регистров ст.	00
Кол-во регистров мл.	05
Контрольная сумма мл.	85
Контрольная сумма ст.	FA

7 Сообщения об ошибках

7.1 Для сообщений об ошибках функционирования Modbus предусматривает, что устройства могут отсылать ответы, свидетельствующие об ошибочной ситуации. Признаком того, что ответ содержит сообщение об ошибке, является установленный в 1 старший бит кода функции (команды). Пример такого ответа с описанием полей приведен ниже:

Т а б л и ц а И.3

Сетевой адрес	Код команды	Код ошибки	CRC-16
01	81	02	C1 91

Могут быть отправлены ответы, имеющие следующие коды:

Т а б л и ц а И.4

Код ошибки	Название	Комментарий
01	Недействительная функция	Недопустимый номер функции в SLAVE
02	Недействительный адрес данных	Запрошенный адрес некорректный
03	Недействительное значение данных	Указанное значение данных не поддерживается в SLAVE

8 Команды протокола Modbus

8.1 Программное обеспечение преобразователя давления поддерживает три команды из стандартного подмножества команд протокола Modbus.

В примерах для каждой команды первая таблица показывает состав запроса, вторая — правильного ответа. Значения должны быть описаны в шестнадцатеричной системе. Однобитные значения заполняют байты ответа с младших битов, начиная со значения первого запрошенного адреса. Оставшиеся биты заполнены нулями. 16-разрядные значения должны быть посланы старшим байтом вперед. Циклическая контрольная сумма CRC-16 передается младшим байтом вперед.

8.2 Чтение состояния регистров хранения (16-разрядных целочисленных переменных)— функция 03h.

Запрос, посылка устройства MASTER:

Т а б л и ц а И.5

Сетевой адрес	Код функции	Номер первого регистра		Число регистров для чтения (N)		CRC-16	
		старший байт	младший байт	старший байт	младший байт	младший байт	старший байт
01	03	старший байт	младший байт	старший байт	младший байт	младший байт	старший байт

Ответ, посылка устройства SLAVE:

Т а б л и ц а И.6

Сетевой адрес	Код функции	Число байт в ответе	Данные ($N \times 2$ байт)				CRC-16	
			Значения 1-го регистра		...	Значения N -го регистра		младший байт
01	03	$N \times 2$	старший байт	младший байт		старший байт	младший байт	

8.3 Чтение статуса устройства — функция 07h.

Запрос, посылка устройства MASTER:

Т а б л и ц а И.7

Сетевой адрес	Код функции	CRC-16	
01	07	млад. байт	стар. байт

Ответ, посылка устройства SLAVE:

Т а б л и ц а И.8

Сетевой адрес	Код функции	Байт статуса	CRC-16	
01	07	X	млад. байт	стар. байт

8.4 Изменение состояния регистров хранения (16-разрядных целочисленных переменных) — функция 10h.

Запрос, посылка устройства MASTER:

Т а б л и ц а И.9

Сетевой адрес	Код функции	Номер первого регистра		Число регистров для записи (N)		Кол-во записываемых байт ($2 \times N$)
		Старший байт	Младший байт	Старший байт	Младший байт	
01	10	Старший байт	Младший байт	Старший байт	Младший байт	

Т а б л и ц а И.10

Записываемые данные ($N \times 2$ байт)					CRC-16		
Значения 1-го регистра		...	Значения N -го регистра		младший байт	старший байт	
стар. байт	млад. байт		стар. байт	млад. байт			

Ответ, посылка устройства SLAVE:

Т а б л и ц а И.11

Сетевой адрес	Код функции	Номер первого регистра		Кол-во записанных регистров (N)		CRC-16	
		Старший байт	Младший байт	Старший байт	Младший байт	Младший байт	Старший байт
01	10	Старший байт	Младший байт	Старший байт	Младший байт	Младший байт	Старший байт

8.5 Формат передачи данных

Bool — логическая переменная, (1 двоичный разряд). Передаётся в любом бите регистра.

Byte — число в диапазоне от 0 до 255 (8 двоичных разрядов).

Char — символ в кодировке ASCII (8 двоичных разрядов). Передаются в младшем байте регистра.

Word — в диапазоне от 0 до 65535 (16 двоичных разрядов).

Int — знаковое целое число в диапазоне от -32768 до 32767 (16 двоичных разрядов).

Старший — 16 разряд определяет знак числа (0 — положительное, 1 — отрицательное).

Старший байт передаётся в старшем байте регистра, младший в младшем байте (по стандарту Modbus).

Float — число с плавающей точкой в диапазоне от $1,5 \times 10^{-45}$ до $3,4 \times 10^{38}$ (32 двоичных разрядов). Соответствует международному стандарту IEEE-754 Floating-Point Conversion.

Байты переменной передаются от старшего к младшему, т.е. первый передаваемый байт содержит показатель степени числа, следующий — старший байт мантииссы, затем, соответственно — средний и младший байты мантииссы.

Пример:

Ответ подчинённого устройства с адресом 1 на команду чтения переменной типа float (имеющей десятичное значение равно минус 15,94 или C17F0A3D (float)) находящейся в регистре 0x07.

<i>Имя поля</i>	<i>Значение</i>
Адрес подчинённого	0x01
Функция	0x03
Счётчик байт	0x04
Данные (регистр 0x07) ст. байт	0xC1
Данные (регистр 0x07) мл. байт	0x7F
Данные (регистр 0x08) ст. байт	0x0A
Данные (регистр 0x08) мл. байт	0x3D
Контрольная сумма ст. байт	0x31
Контрольная сумма мл. байт	0x66

9 Описание команд

9.1 Описание регистров преобразователя версии 2.0

9.1.1 Описание регистров, доступных по чтению и записи, сохраняемых в энергонезависимой памяти, приведено в таблице И.12.

Т а б л и ц а И.12 — Регистры, доступные по чтению и записи, сохраняемые в энергонезависимой памяти

Адрес регистра	Адрес байта	Описание и допустимое значение байта
0000h	Старший байт	Частота преобразования АЦП
		0–8 Гц
		1*–16 Гц
	2–32 Гц	
	Младший байт	Адрес устройства в интерфейсе связи (01h...FFh)
0001h	Старший байт	Номер внутреннего диапазона (для многодиапазонных)
	Младший байт	Размерность выходной величины – 0 — % от верхнего предела измерений – 1 — Па

Адрес регистра	Адрес байта	Описание и допустимое значение байта
		– 2* — кПа – 3 — МПа – 4 — кгс/см ² – 5 — ммНг (миллиметры ртутного столба) – 6 — мН ₂ О (метры водного столба)
0002h	Старший байт	Постоянная демпфирования. Значения 0*–4. 0* — без демпфирования; 1 — $\alpha = 0,5$; 2 — $\alpha = 0,9$; 3 — $\alpha = 0,95$; 4 — $\alpha = 0,98$ $S_{out_n} = S_{out_n-1} * \alpha + I_n * (1 - \alpha)$ где S_{out_n} — значение выходного сигнала n цикла; S_{out_n-1} — значение выходного сигнала n-1 цикла; I_n — измеренное значение n цикла; α — коэффициент фильтра.
	Младший байт	Резерв
0003h	Старший байт	Скорость обмена по линии связи, бод: 0 — 1200; 1 — 2400; 3* — 9600; 4 — 19200; 5 — 38400; 6 — 57600; 7 — 115200
	Младший байт	Паритет
		0* — четность, 1 стоповый бит
		1 — нечетность, 1 стоповый бит
	2 — отсутствие паритета, 2 стоповых бита	
	3 - отсутствие паритета, 1 стоповый бит	
0004h 000Bh		Резерв
000Ch 000Dh		Дата поверки (формат 0x00_число_месяц_год (2 знака))
000Eh 000Fh		Дата следующей поверки (формат 0x00_число_месяц_год (2 знака))

* Значения, устанавливаемые при некорректной записи в регистр

9.1.2 Описание регистров ОЗУ, доступных по чтению и записи, приведено в таблице И.13.

Т а б л и ц а И.13 — Регистры ОЗУ, доступные по чтению и записи

Адрес регистра	Адрес байта	Описание и допустимое значение байта
0010h 001Bh		Резерв
001Ch 001Dh		Величина коррекции параметра (число с плавающей запятой)
001Eh		Резерв
001Fh	Старший байт	001 — установка нижнего значения равным нулю; 003 — коррекция нижнего значения, в % о ВПИ, на величину, ранее записанную по адресу 001Ch...001Dh; 004 — установка верхнего значения, соответствующего 100 % ВПИ; 00Ch — коррекция верхнего значения, в % о ВПИ, на величину,

9.3 Ограничения информационного обмена

9.3.1 Преобразователи обеспечивают паузу перед началом ответа не менее 3,5 байт для скоростей обмена 1,2–19,2 кбод или 1,75 мс для скоростей 38,4–115,2 кбод.

9.3.2 Максимальное количество регистров для одной операции чтения — 8 (16 байтов); записи — 4 (8 байтов).

