

**Аппаратура нахождения трасс и
повреждения изоляции
«АНТШИ»**

**Паспорт
Техническое описание
Инструкция по эксплуатации**

**ООО «КВАЗАР»
г. Уфа**

ОГЛАВЛЕНИЕ

1. НАЗНАЧЕНИЕ ПРИБОРА.....	3
2.1. Сигнальный генератор.....	3
2.2. Приемник селективный.....	3
2.3. Аппаратура.....	4
3. СОСТАВ ИЗДЕЛИЯ И КОМПЛЕКТ ПОСТАВКИ.....	4
4. УСТРОЙСТВО И ПРИНЦИП РАБОТЫ.....	6
4.1. Генератор.....	6
4.2. Приемник.....	7
5. ПОДГОТОВКА К РАБОТЕ.....	8
5.1. Меры безопасности.....	8
5.2. Подключение генератора.....	8
5.3. Проверка работы генератора.....	9
5.4. Подключение приемника.....	10
6. ПОРЯДОК РАБОТЫ.....	12
6.1. Работа с генератором.....	12
6.2. Работа с поисковым приемником.....	12
7. ХРАНЕНИЕ И ТРАНСПОРТИРОВКА.....	16
8. ГАРАНТИИ ИЗГОТОВИТЕЛЯ.....	17
9. ПРОВЕРКА.....	17
10. СВИДЕТЕЛЬСТВО О ПРИЕМКЕ.....	18
10.1.1. Генератор сигнальный.....	18
10.1.2. Приемник селективный.....	18

1. НАЗНАЧЕНИЕ ПРИБОРА

Аппаратура нахождения трасс и повреждения изоляции подземных газопроводов и других коммуникаций АНТПИ предназначена для определения трассы металлических подземных газопроводов и спутника неметаллических газопроводов, проверки изоляции газопроводов. Может использоваться для трассировки других скрытых линейно протяженных сооружений из электропроводящих материалов (электрокабель, водопровод, теплотрасса).

Особенностью аппаратуры является компактность, большая мощность сигнального генератора и высокая чувствительность поискового селективного приемника. Приборы комплекта выполнены на современной микропроцессорной элементной базе.

2. ТЕХНИЧЕСКИЕ ХАРАКТЕРИСТИКИ

2.1. Сигнальный генератор

Параметр	Значение
Частота сигнала на выходе генератора, Гц*	1024±1; 8192±8.
Генератор обеспечивает модуляцию напряжения сигнальной частоты импульсами с периодом повторения, мс	750±5
Длительность времени генерации напряжения сигнальной частоты составляет, мс	250±2
Максимальная импульсная мощность (в фазе генерации напряжения) на омической нагрузке при частоте генерации 1024Гц при напряжении питания 12В, Вт, не менее	70
Выходная мощность генератора регулируется пятью ступенями	От 0 до 100%
Максимальная амплитуда напряжения в импульсе генерации при напряжении питания 12В на омической нагрузке 1кОм, В, не менее	100
Время работы генератора на омическую нагрузку сопротивлением от нуля (короткое замыкание) до бесконечности (холостой ход)	Без ограничения
Напряжение питания генератора, В	10 ÷ 15
Габаритные размеры генератора, мм, не более	213x137x85
Масса генератора, кг, не более	1

* По желанию заказчика номинальные значения и количество рабочих частот генератора может быть изменено.

2.2. Приемник селективный

Параметр	Значение
Центральные частоты полосы пропускания приемника, Гц:*	100±0.5 1024±5 8192±40
Добротность селективного усилителя приемника на всех рабочих частотах, единиц, не менее	45
Чувствительность приемника по напряжению при полном отклонении светящейся точки шкального индикатора, мкВ, не менее	20
Входное сопротивление усилителя приемника в режиме обследования изоляции, МОм, не менее	6
Динамический диапазон приемника при полном отклонении стрелки шкального прибора дБ, не менее	90
Напряжение питания приемника от трех элементов типа 316 (форм-фактор «АА»), В	от 3.3 до 5
Средний ток потребления приемника (при выключенной цифровой индикации и напряжении питания 4.5В) составляет, мА, не более	40

Параметр	Значение
Габаритные размеры приемника, мм, не более	201x137x65
Масса приемника без элементов питания, кг, не более	0,3

* По желанию заказчика номинальные значения и количество рабочих частот приемника может быть изменено.

2.3. Аппаратура

Параметр	Значение
Минимальная площадь определяемого повреждения изоляции газопровода, мм ²	1
- строящегося	10
- эксплуатируемого	
Точность определения места повреждения изоляции газопровода, м	±0,5
Радиус действия при проверке изоляции трубопровода, м	
- строящегося	2000
- эксплуатируемого	500
Максимально определяемая глубина заложения трубопровода, м	10
Точность определения оси трассы газопровода и электрического кабеля, м	±0,1
Условия эксплуатации:	
- температура °С	от - 20 до + 40
- относительная влажность при 20°С	не более 80%

3. СОСТАВ ИЗДЕЛИЯ И КОМПЛЕКТ ПОСТАВКИ

№	Наименование	Поз. на рис.1	Количество
1	Генератор	1	1
2	Приемник	2	1
3	Антенна	3	1
4	Телефоны головные	4	1
5	Клипса магнитная	7	1
6	Штырь без гальв. связи	5	1
7	Штырь с гальв. связью	6	2
8	Провод питания генератора от аккумулятора	8	1
9	Провод для подключения магнитной клипсы	9	1
10	Провод для подключения штыря с гальв. связью	9	1
11	Провод для подключения штырей	10	1
12	Радиостанция стандарт LPD*		комплект
13	Рамка электромагнитная *	11	1
14	Провод для подключения электромагнитной рамки*	12	1
15	Аккумулятор 12В		1
16	Элемент питания тип АА		3
17	Зарядное устройство		1
18	Паспорт		1
19	Футляр		1
20	Отвертка		1

* - поставляется по дополнительному заказу.

Внешний вид всего комплекта установки в развернутом виде схематически изображен на рис.1. Штыри поставляются в разобранном виде. Порядок их сборки показан на рис.2.

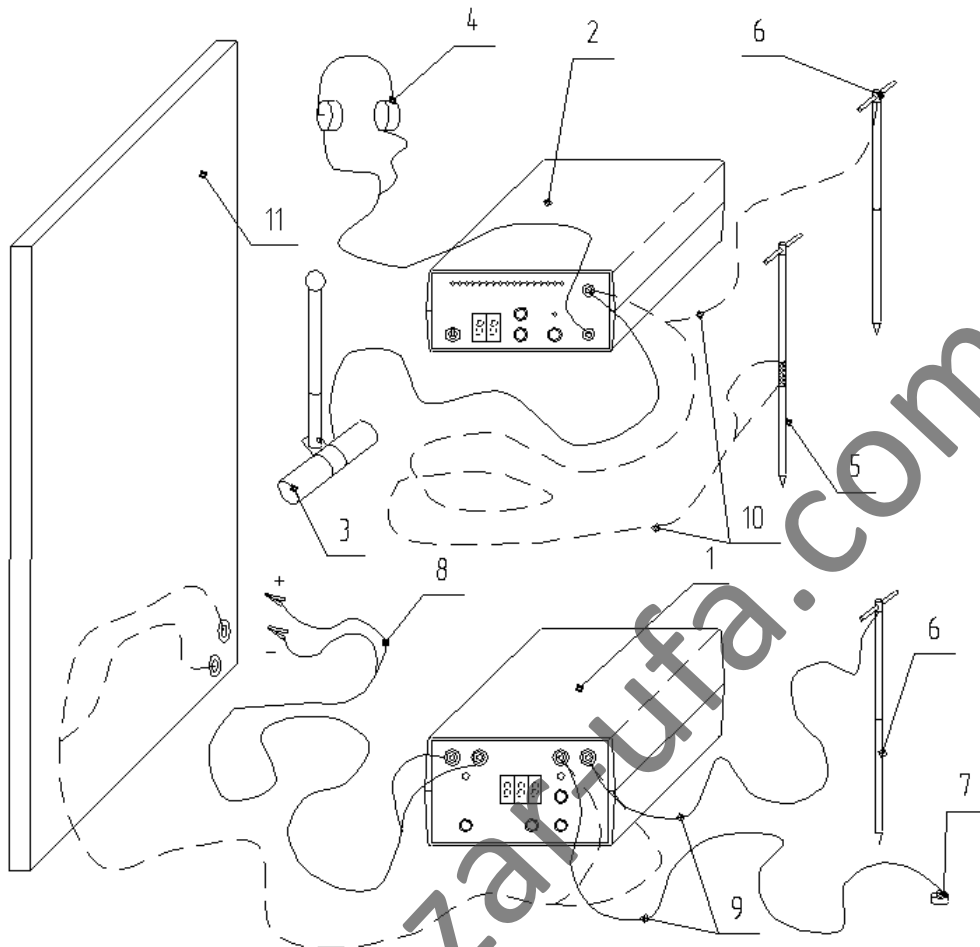


Рис.1. Комплект АНТПИ в развернутом виде

1- Генератор, 2- приемник, 3- антенна, 4- телефоны головные, 5- штырь без гальв. связи, 6- штыри с гальв. связью, 7- клипса магнитная, 8- провод питания генератора от аккумулятора, 9- провода для подключения магнитной клипсы, 9- провод для подключения штыря с гальв. связью, 10- провод для подключения штырей, 11- рамка электромагнитная

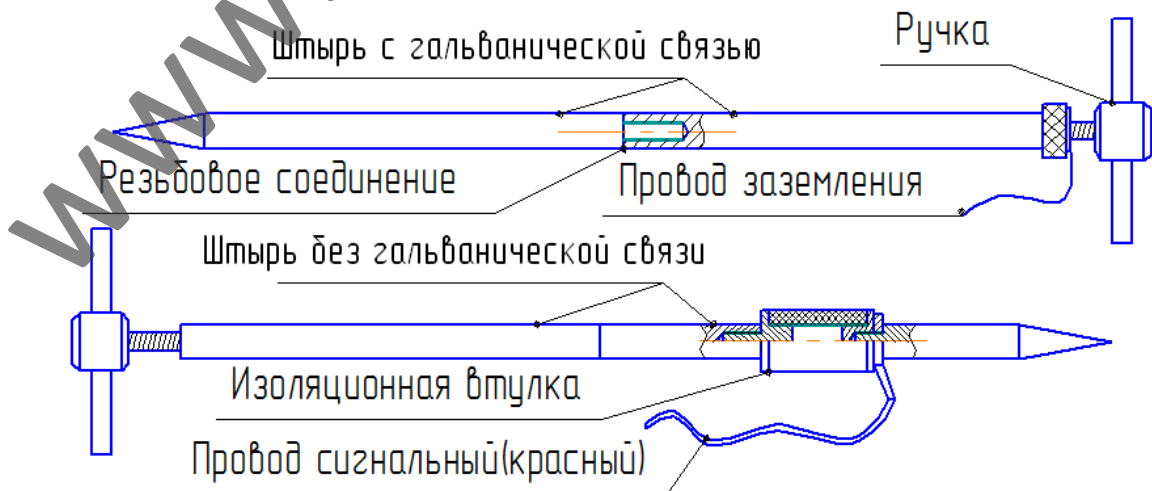


Рис.2. Штыри в сборе

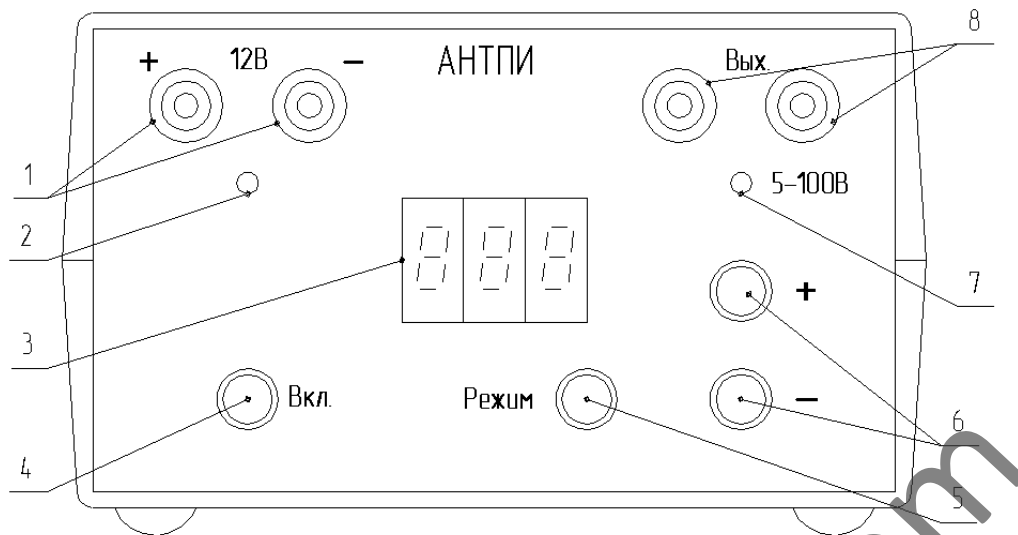


Рис.3. Панель управления генератора

1 – клеммы питания, 2 – светодиод индикации питания, 3 – цифровой индикатор, 4 – кнопка включения-отключения питания, 5 – кнопка переключения режимов работы и индикации, 6 – кнопки изменения регулируемых параметров, 7 – индикатор выходного напряжения, 8 – клеммы подключения нагрузки

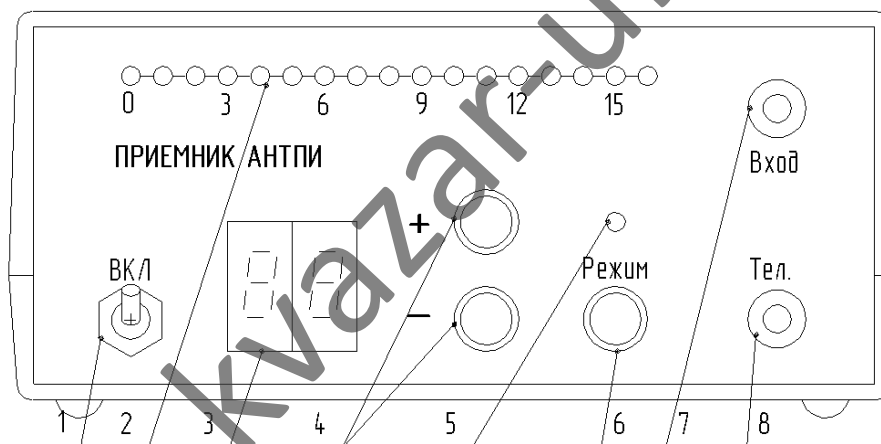


Рис.4. Передняя панель приемника

1 – Переключатель питания, 2 – светодиоды линейного светового указателя уровня сигнала, 3 – двухсимвольный цифровой индикатор, 4 – кнопки изменения регулируемых параметров, 5 – светодиод включения высокоомного режима входа, 6 – кнопка переключения режима работы и индикации, 7 – гнездо входа приемника, 8 – гнездо подключения телефонов

4. УСТРОЙСТВО И ПРИНЦИП РАБОТЫ

4.1. Генератор

Генератор вырабатывает переменное напряжение рабочих частот повышенной мощности для подачи его на обследуемые объекты. Магнитный поток, индуцируемый током генератора, используется для локации при трассировке подземных сооружений, а напряжение генератора - для обнаружения мест повреждения изоляции по характеру токов утечки на поверхности грунта над исследуемыми объектами. Питание генератора осуществляется от источника постоянного тока с номинальным напряжением 12В подходящей мощности (аккумулятор или выпрямитель).

В состав генератора входит микроконтроллер с цифровым индикатором, управляемый при помощи кнопок. Микроконтроллер формирует частоту и скважность выходного сигнала

используя встроенный кварцевый генератор в зависимости от выбранного режима. Встроенный аналого-цифровой преобразователь микроконтроллера используется для измерения и индикации потребляемого тока, питающего напряжения и мощности генератора. Для защиты от перегрузки выходных транзисторов генератора и ограничения максимальной мощности применяется схема высокочастотного широтно-импульсного регулирования импульсов сигнальной частоты. Функцию высокочастотного ШИМ регулирования выполняет отдельная микросхема контроллера импульсных преобразователей источников питания.

Для защиты схемы генератора от случайного включения на обратную полярность предусмотрена схема выпрямителя на мощном полевом транзисторе.

С помощью транзисторного двухтактного ключевого преобразователя постоянное напряжение генератора преобразуется в переменное. Для согласования выхода генератора с сопротивлением нагрузки используется импульсный трансформатор с отводами на стороне вторичного напряжения. Управление выходной мощностью генератора осуществляется вручную в зависимости от необходимого уровня мощности и текущего значения нагрузки на выходе генератора. Для регулирования изменяется коэффициент трансформации с помощью коммутации обмоток согласующего трансформатора генератора. Это позволяет сохранить высокий КПД генератора при изменении сопротивления нагрузки от 0.1 до 300 Ом.

Питающее напряжение подключается к клеммам «12 В» с соблюдением полярности. Если полярность противоположная, то генератор не включится.

Двухцветный светодиодный индикатор питания (10) является многофункциональным.

При напряжении питания от 9 до 16 В светодиод (10) имеет зеленое свечение. При напряжении питания менее 11.5В зеленый светодиод начинает мигать. Это является предупредительным сигналом о недопустимом уровне разряда аккумулятора, если питание генератора осуществляется от кислотной свинцовой аккумуляторной батареи. При зеленом свечении индикатора (10) преобразователь генератора включен.

Если напряжение питания становится менее 9В или более 16В, то преобразователь отключается, а индикатор питания (10) горит красным цветом.

Нагрузка генератора подключается к клеммам (8) «Выход». Наличие выходного напряжения индуцируется зеленым цветом двухцветного светодиода (7). По яркости горения этого светодиода можно судить о степени перегрузки генератора. Яркость светодиода уменьшается при увеличении нагрузки и когда выходное напряжение начинает ограничиваться схемой защиты генератора по току. Моменты срабатывания схемы ограничения тока силовых ключей сигнализируются красным цветом свечения указанного светодиода.

Уровень выходного напряжения регулируется вручную в диапазоне от 5 до 100В.

Генератор размещен в пластмассовом прямоугольном корпусе состоящего из верхних и нижних П-образных половинок скрепленными винтами снизу корпуса. Все элементы подключения, управления и индикации генератора размещены на передней панели генератора (рис.3).

4.2. Приемник

По принципу действия приемник является селективным микровольтметром.

Схема приемника предусматривает ступенчатое изменение чувствительности приемника. Всего есть десять ступеней (от нуля до девяти). Усиление каждой ступени отличается на 10дБ (приблизительно в три раза). Внутри каждой ступени величина входного сигнала определяется визуально по длине светящейся шкалы (2). На телефонное гнездо приемника подается сигнал с частотой около 1кГц и с амплитудой, пропорциональной входному сигналу.

Схема входного усиления сигнала, его регулировка и селективное усиление построено на аналоговой схемотехнике. Все коммутации сигнала, измерения и формирование световой и звуковой индикации и интерфейс с оператором осуществляется программно микроконтроллером.

Выбор режима работы и индикации приемника осуществляется последовательными нажатиями кнопки режим. При этом текущий режим переключается по кругу с первого до последнего. Изменение настроек текущего режима работы осуществляется нажатием на кнопки «больше» и «меньше» (4) необходимое количество раз.

Микроконтроллер производит непрерывный контроль уровня питающего напряжения.

Батарейный отсек приемника расположен за крышкой на задней стенке прибора. Первый (нулевой) светодиод линейной шкалы приемника является одновременно индикатором режима питания. При нормальном уровне питающего напряжения (не менее 3.6В и не более 6В на трех элементах питания) нулевой светодиод горит постоянно зеленым цветом. При снижении напряжения до уровня менее 3.3В светодиод начинает мигать красным цветом. Дополнительно прибор подает раз секунду звуковой сигнал. **При снижении напряжения питания до уровня 3.0В приемник прекращает работать и переходит в режим минимального потребления энергии (засыпает).** В режиме «сна» постоянно горит один «нулевой» светодиод красным цветом. Это является сигналом о необходимости отключения питания выключателем (1) и замене элементов питания.

Приемник размещен в пластиковом прямоугольном корпусе состоящего из верхней и нижней П-образных половинок, скрепленных винтами снизу корпуса. Все элементы подключения, управления и индикации генератора размещены на передней панели (рис.4).

5. ПОДГОТОВКА К РАБОТЕ

5.1. Меры безопасности

При работе с аппаратурой основной вид опасности – поражение электрическим током, создаваемым сигнальным генератором.

К работе установкой допускаются лица, изучившие «Правила технической эксплуатации электроустановок потребителей» и «Правила техники безопасности при эксплуатации электроустановок потребителей», а также настоящее руководство. Если работы производятся на газопроводах, то необходимо знание «Правил техники безопасности в газовом хозяйстве».

Во избежание поражения электрическим током присоединение генератора к трубопроводу (кабелю) и заземлителю производится только в выключенном состоянии.

На выходных клеммах генератора напряжение может составлять 100В!

5.2. Подключение генератора

Генератор подключается к источнику питания с номинальным напряжением 12В с соблюдением полярности напряжения, в случае нарушения генератор не включится.

Для включения генератора следует нажать и отпустить кнопку «Вкл.» (рис.3). Прибор игнорирует нажатия кнопки питания длительностью менее 0.3 секунды. Нажатие кнопок управления генератора сопровождается коротким звуковым сигналом. Сразу после включения генератор загружает из своей энергонезависимой памяти те настройки, которые были на момент отключения генератора кнопкой «Вкл.» за исключением уровня выходной мощности. **Выходная мощность при включении всегда сбрасывается на «нулевой» уровень** (напряжение на зажимах «Выход» равно нулю). Это сделано в целях повышения безопасности использования прибора.

В первые три секунды после включения на цифровые индикаторы выводится значение питающего напряжения в единицах вольт с дискретностью в одну десятую (десятичная точка горит после второй цифры). Для того чтобы проверить величину питающего напряжения в любой момент времени достаточно выключить и снова включить прибор. По истечении первых трех секунд генератор переводится в режим индикации и управлением мощностью.

Если генератор был выключен без использования кнопки «Вкл.» прерыванием питания на клеммах «12В», то настройки последнего режима работы не запоминаются.

Номинально генератор выдает каждые 750 мс по одной пачке импульсов выбранной сигнальной частоты. Длительность подачи импульсов сигнала составляет 250 мс. Для кратковременного перевода прибора в режим непрерывной генерации можно нажать и удерживать кнопку «Режим».

Режим работы и численные показания выводятся на цифровой индикатор генератора. Цикл индикации в каждом режиме разбит на две фазы, которые совпадают по времени с циклами генерации напряжения сигнала. На третьем цифровом индикаторе во всех режимах выводится символ текущего режима работы («символьная» стадия индикации). Во вторую часть фазы индикации каждого режима (время паузы цикла генерации) на индикатор выводятся цифро-

вые значения отображаемых величин («числовая» стадия индикации). «Числовая» фаза индикации совпадает по времени с паузами генерации сигнала.

Всего есть два режима.

1. Индикация и управление мощностью выходного сигнала генератора. Этот режим обозначается символом «P» (от англ. «Power») в первой фазе индикации. Этот режим является основным и включается автоматически при включении прибора. В отличие от остальных в режиме «мощность» в «символьной» фазе индикации помимо символа режима выводится дополнительная информация.

В «численной» фазе на цифровом индикаторе отображается мощность генератора. Мощность генератора определяется как средняя потребляемая мощность от источника питания в фазе генерации сигнала. В «численной» стадии индикации отображается измеренное среднее значение мощности генератора в фазе генерации сигнала в единицах Ватт (десятичная точка горит после третьей цифры)

Выходная мощность регулируется ступенями изменением выходного напряжения генератора, которое устанавливается оператором исходя из сопротивления нагрузки генератора. Выходное напряжение регулируется ступенями от «нулевой» до «пятой». Номер выбранной ступени отображается на первом цифровом индикаторе фазы индикации перед символом прочерка «-». «Нулевая» ступень уровня выходного напряжения включается первой и соответствует нулевому выходному напряжению. На «первой» ступени выходное напряжение минимально и составляет примерно 5В. На последней «пятой» ступени напряжение максимально и равно около 100В.

Для изменения ступеней выходного напряжения мощности служат кнопки со знаком «+» больше и «-» меньше. При однократном нажатии на каждую кнопку в течение времени, не менее 0.3с, происходит увеличение или уменьшение уровня стабилизируемой мощности на одну ступень. При попытке уменьшения напряжения ниже «нулевого» уровня или увеличения более «пятого» прибор выдаёт предупредительный звуковой сигнал.

Уровень выходного напряжения или уровень выходной мощности первоначально устанавливается на нулевой уровень для повышения безопасности использования прибором.

2. Индикация и управление частотой генерируемого сигнала. Режим индуцируется символом «F» (Frequency) в «символьной» фазе индикации. В «численной» фазе отображается текущее значение частоты в единицах килогерц (точка горит после первой цифры).

Для изменения в сторону увеличения и уменьшения частоты генерации служат кнопки «+» и «-».

Для изменения режима используют кнопку «Режим». После каждого нажатия на кнопку происходит изменение текущего режима по кругу.

Выключение генератора производится нажатием и удержанием кнопки «Вкл.» в течение 0.3 с. Прибор запоминает текущие настройки значения частоты и режима индикации при последующем включении.

Внимание! При отключенной нагрузке и максимальном уровне мощности на выходе генератора генерируются импульсы напряжения с амплитудой до 100В.

5.3. Проверка работы генератора

После включения прибора кнопкой «Вкл.» генератор подает короткий звуковой сигнал и в течение первых трех секунд показывает величину напряжения питания, затем переходит в режим индикации и управления мощностью. Светодиод индикации питания (2 рис.3) горит непрерывно зеленым цветом при напряжении на питающих клеммах от 11.5 до 16В. При напряжении питания ниже 11.5В светодиод начинает мигать зеленым цветом. Это говорит о предельном уровне разряда для кислотных аккумуляторов. При напряжении питания менее 9В и более 16В светодиод горит красным цветом. Красный цвет сигнализирует о выходе напряжения питания за границы допустимого уровня. При красном цвете горения светодиода преобразователь генератора выключается и генерация прекращается.

В моменты генерации напряжения светодиод индикации выходного напряжения загорается зеленым цветом. Так как он питается непосредственно от одной из отпаяк выходного согласующего трансформатора, то по изменению яркости его горения можно судить о степени

перегрузки генератора (при повышении нагрузки на обмотках трансформатора индикатор гаснет). Кроме того, при превышении импульсами тока установленного порога через транзисторы начинает работать схема ограничения тока и индикатор выходного напряжения начинает гореть красным цветом. При загорании красного светодиода выходного напряжения для повышения КПД генератора следует уменьшить уровень выходного напряжения или мощности.

Частота генерации отображается на индикаторе и выбирается кнопками «+» и «-» в режиме частоты (символ «F»).

Сразу после включения уровень напряжения сбрасывается в нулевой уровень, поэтому на выходных клеммах напряжения нет. Для установления уровня мощности и подачи напряжения на выходные клеммы генератора следует переключиться в режим управления мощностью. К выходным клеммам присоединяется омическая нагрузка (10 Ом – 1 кОм) мощностью не менее 10 Вт. Для проверки работы можно замкнуть его выходные клеммы. Если теперь увеличить уровень мощности кнопкой «+», то индикатор генератора начнет отображать мощность импульсов сигнала генератора. Если нажать и удерживать кнопку «Режим», то генерация осуществляется непрерывно. Этот режим является вспомогательным (генератор работает с перегрузкой по уровню средней мощности) и его следует использовать кратковременно.

5.4. Подключение приемника

Перед включением следует вставить три элемента питания или аккумулятора в контейнер отсека питания.

Элементы питания следует вставлять, соблюдая обозначенную на контейнере полярность. **Несоблюдение полярности может вывести из строя преобразователь питания приемника или привести к перегреву и разрушению элементов питания.**

Включается приемник выключателем (1). При этом загорается «нулевой» светодиод линейной шкалы зеленым цветом. Если напряжение питания находится в норме, то светодиод горит постоянно. Мигание или красный цвет свечения «нулевого» светодиода сигнализирует об отклонении напряжения от нормы и предупреждает о необходимости скорой замены элементов. В момент включения приемник подает короткий звуковой сигнал. При снижении напряжения питания ниже нормы (3.3В) предупреждающий звуковой сигнал повторяется каждую секунду. Символ текущего режима работы и численное значение выводятся на цифровой индикатор (3).

Для снижения средней потребляемой мощности цифровой индикатор прибора автоматически гаснет после десяти секунд от момента после последнего отпускания любой кнопки управления. Для кратковременного включения цифрового индикатора можно быстро нажать и отпустить любую кнопку прибора. **Если необходима постоянная подсветка цифрового индикатора, то достаточно нажать и удерживать любую кнопку приемника.**

В первые три секунды после включения на цифровой индикатор приемника выводится значения напряжения на элементах питания в единицах Вольт с дискретностью в одну десятую (десятичная точка после первой цифры). Для проверки напряжения питания в любой момент времени можно выключить и снова включить прибор.

После индикации напряжения приемник переводится в режим индикации и управления делителем (усилением) приемника. Остальные настройки сохраняются в энергонезависимой памяти прибора из предыдущего сеанса работы.

Всего есть четыре режима работы. Текущий режим работы индуцируется символом на цифровом индикаторе прибора. Для экономии некоторые режимы используют две стадии индикации, которые сменяют друг друга с интервалом времени 1 с. Одна стадия индикации выводит цифровое значение параметра и далее называется «численной». Вторая стадия индикации выводит на индикатор символ текущего режима работы и называется далее «символьной». Иногда вывод информации на цифровой индикатор осуществляется за одну стадию, тогда на первый слева индикатор выводится численное значение, а на второй индикатор - символ текущего режима. Между ними зажигается разделительная десятичная точка первого цифрового индикатора. Символ текущего режима работы всегда выводится на второй цифровой индикатор.

Далее перечислены все три режима работы приемника в порядке их ротации при последовательных нажатиях кнопки «Режим».

1. Режим индикации и управления входным делителем приемника. Этот режим обозна-

чается символом латинской буквы «**d**» (от английского «division» - деление). Этот режим используется чаще всего и включается первым. На первом индикаторе выводятся числа от «нуля» до «девяти», которые соответствуют номеру выбранной ступени усиления приемника. «Нулевая» ступень соответствует наименьшему общему усилению приемника, а «девятая» ступень – наибольшему. Усиление каждой ступени отличается на десять децибел (в три раза). Нажатиями на кнопки «+» или «-» можно увеличивать или уменьшать усиление приемника. Величина входного сигнала внутри каждой ступени индуцируется положением светящейся точки линейного светодиодного индикатора приемника и уровнем тона частотой около 1000 Гц на телефоне.

2. Режим индикации и управления громкостью тона на телефоне. Режим обозначается символом «**L**» (от английского «Loudness» - громкость) на втором цифровом индикаторе. На первом индикаторе выводится число от 0 до 9, которое обозначает уровень усиления напряжения (громкости) на контактах телефонного гнезда. Уровень громкости изменяется кнопками «+» и «-».

3. Режим индикации и управления рабочей частотой. Цифровой индикатор выводит информацию в две фазы. Символ этого режима «**F**» от английского «Frequency» (частота).

В «численной» фазе индикации отображаются две цифры, соответствующие выбранной рабочей частоте согласно таблицы.

Число на индикаторе	Частота в кГц
«0.1»	0.1
«1.0»	1.024
«8.1»	8.192

Во второй фазе индикации частоты выводится символ текущего режима «**F**». Для изменения выбранной частоты используются последовательные нажатия на кнопки «+» и «-».

6. ПОРЯДОК РАБОТЫ

6.1. Работа с генератором

Примеры способов подключения генератора к искомому объекту приведены на рис. 5.

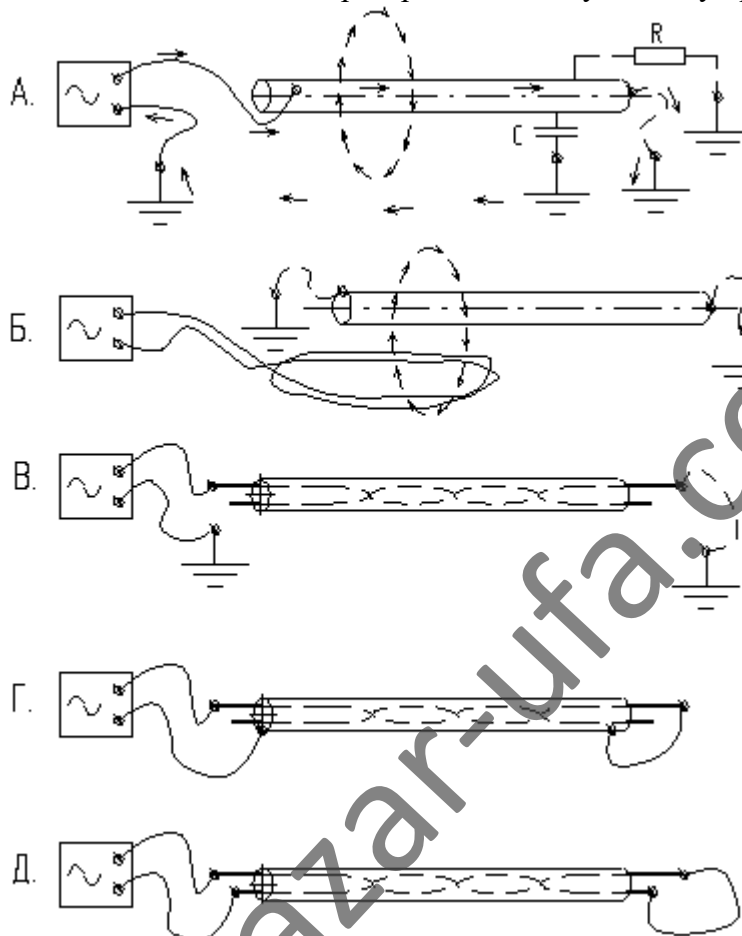


Рис.5. Схемы подключения сигнального генератора

Если генератор используется для магнитной локации объектов, то полезным сигналом является величина тока сигнала генератора в исследуемых объектах. Магнитная локация осуществляется специальными селективными приемниками, оснащенными направленными электромагнитными антеннами.

На рис.5а представлен способ подачи сигнального тока на трубу (кабель), когда возвратный ток от проводящего объекта возвращается в генератор через распределенную емкость трубы относительно земли и сопротивления утечки в местах повреждения изоляционного покрытия. Для увеличения тока сигнала в трубе или кабеле, если это возможно, следует заземлять трубу в конце исследуемого участка.

От значения сопротивления заземления зависит величина сигнала (тока) и КПД использования источника питания, от которого работает генератор. Сопротивление заземления должно быть как можно меньше для обеспечения большего отдаваемого генератором тока при минимальном выходном напряжении (и минимальной потребляемой мощности).

Местом непосредственного гальванического подключения генератора к коммуникациям могут быть смотровые колодцы коммуникаций и гидранты. В месте установки магнитной клипсы необходимо обеспечить надежный электрический контакт (очистить место контакта от грязи и ржавчины). Промерзание грунта должно при обследовании подземных объектов составлять не более 10 см.

Устанавливать штырь с гальванической связью необходимо как можно дальше (не менее 5-10 м) от коммуникации в направлении, перпендикулярном ориентировочному расположению оси коммуникации. Чем ближе заземлитель расположен к исследуемому объекту, тем мень-

шая часть тока сигнала генератора растекается вдоль трассы и меньше полезный сигнал. В качестве заземлителя, кроме прилагаемого штыря, можно использовать любое металлическое сооружение, имеющее надежный контакт с землей (металлические столбы, рельсы столбов связи и т.д.). Такое сооружение не должно иметь непосредственный электрический контакт с коммуникацией. Для снижения сопротивления заземления можно увлажнить место установки штыря и подключить два штыря с гальванической связью параллельно. Для снижения сопротивления заземления при увлажнении можно использовать раствор поваренной соли. Штыри следует разнести между собой и от коммуникации на максимальное расстояние.

Если есть доступ к коммуникации, но невозможно гальваническое соединение ее с генератором, либо не удастся обеспечить заземление генератора, то можно использовать ввод сигнала в коммуникацию за счет электромагнитной связи с потоком тока генератора (рис.5б). Для этого можно воспользоваться любым проводом из комплекта. Провод присоединяется своими концами к выходным клеммам генератора и укладывается в виде петли рядом с расположением коммуникации. Таким образом, образуется электромагнитная трансформаторная связь выходного тока генератора и тока в коммуникации. Для бесконтактной передачи сигнала существуют специальные электромагнитные излучающие рамки (без магнитопровода) и электромагнитные клипсы (с магнитопроводом). Полезный сигнал при электромагнитной связи генератора с объектом обычно значительно меньше, чем при гальваническом соединении.

Оба варианта подключения генератора относятся и к электрическим подземным кабелям, у которых в качестве проводника сигнала может быть использована как проводящая изолированная защитная оболочка, так и фазные провода (рис.5в).

На рис.5г показан вариант, когда в качестве возвратного провода используется проводящая защитная оболочка кабеля. Несмотря на большой ток, который может протекать вдоль кабеля в этом режиме, излучаемый сигнал оказывается непропорционально меньшим. Это происходит из-за взаимной компенсации магнитных полей прямого и возвратного тока при близком расположении в пространстве двух проводников. Поэтому для трассировки кабеля часто используют специальные генераторы с большим выходным током и относительно небольшим напряжением, которые позволяют попутно «дожигать» изоляцию в местах ее пробоя с последующей трассировкой. В этом случае места пробоя изоляции проявляют себя резким понижением уровня сигнала приемника при прохождении оператора над ними.

На рис.5д представлена еще одна часто используемая схема подключения при трассировке кабелей, когда закорочены фазы (две или все). Здесь тоже необходим большой избыточный ток генератора из-за взаимной компенсации магнитных полей прямого и обратного токов. Так как жилы в кабеле перебиты, то сигнал приемника при движении вдоль кабеля отличается характерной модуляцией уровня (цереливами), которые соответствуют шагу свивки жил кабеля. В местах нахождения соединительных муфт жилы располагаются без перебивки, и сигнал приемника имеет постоянный уровень сигнала вдоль кабеля. Это может быть использовано для обнаружения мест залегания соединительных муфт.

При обследовании изоляции на наличие повреждений и контакта с грунтом на объект подается напряжение сигнала генератора. В этом случае для получения максимального сигнала лучше работать с повышенным выходным напряжением генератора. Поэтому желательным вариантом является непосредственное гальваническое соединение генератора с объектом, который соприкасается с грунтом только через свое изоляционное покрытие. Частота сигнала выбирается наименьшей, для уменьшения утечек сигнала через распределенную емкость относительно грунта. При обследовании изоляции специальными селективными приемниками определяется характер изменения потенциалов сигнальной частоты по поверхности грунта над местом залегания коммуникаций и локализуются «аномальные» зоны. Датчиками потенциала служат измерительные электроды приемника, которые втыкаются в грунт при измерениях.

6.2. Работа с поисковым приемником

Усиление приемника устанавливается в зависимости от уровня входного сигнала и фонового шума в режиме делитель «d». Вначале поиска выбирают такое усиление, чтобы светящаяся точка светодиодной шкалы находилась вначале шкалы (подстройка под уровень фоновых

шумов). После обнаружения оси коммуникации усиление уменьшают так, чтобы указатель не «зашкаливал» при максимальном сигнале.

1. Определение оси трассы коммуникаций

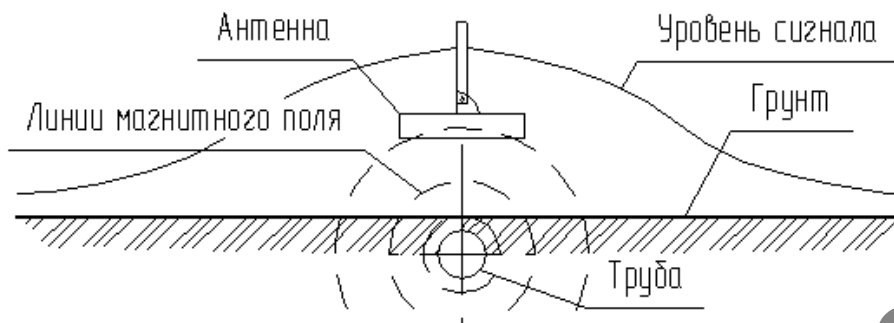


Рис.6. Определение оси трассы по максимуму

Если ось поискового контура расположить параллельно поверхности земли (рис 6.), то ось трассы определяется оператором по максимальному сигналу, прослушиваемому в головных телефонах или по максимальному отклонению линейного индикатора приемника.

Электромагнитную антенну надо перемещать перпендикулярно направлению трассы.

Направление прохождения трассы можно определить путем вращения оси антенны в горизонтальной плоскости. Минимальный сигнал соответствует моменту, когда катушка будет сориентирована параллельно оси трассы.

Наиболее точное определение оси трассы осуществляется по минимуму сигнала, если ось антенны расположить перпендикулярно поверхности земли (рис.7.). Изменение сигнала в этом случае происходит более резко, чем при определении оси по максимуму.

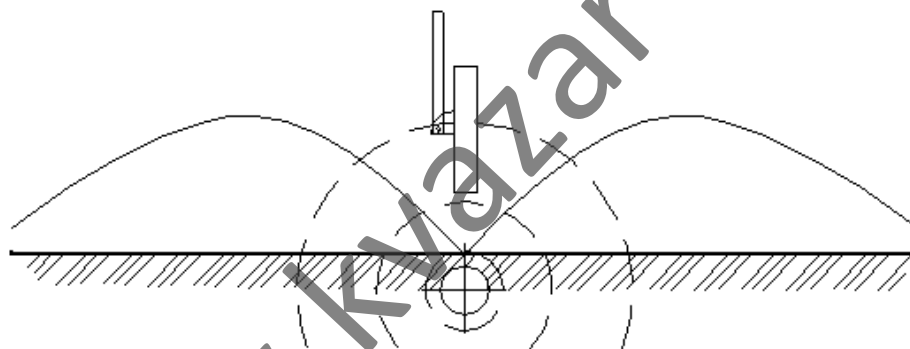


Рис.7. Определение оси трассы по минимуму сигнала

2. Определения глубины заложения коммуникаций

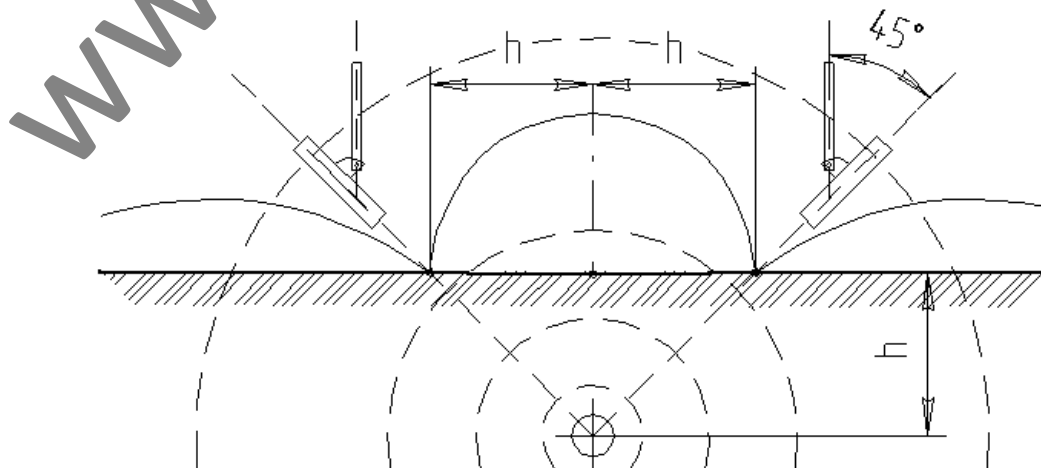


Рис.8. Определение глубины методом 45 градусов

Сначала с возможной точностью определяется ось и направление трассы. Можно на поверхности грунта провести черту, определяющую предположительное место оси. После этого поисковый контур поворачивается в держателе с фиксатором под углом 45° и ось антенны устанавливается в плоскости, перпендикулярной оси трассы. Антенну следует располагать как можно ближе к поверхности грунта. Затем антенну отводят в сторону, указываемую «приподнятым» концом антенны от проведенной черты до точки следующего минимума сигнала. При дальнейшем перемещении сигнал несколько увеличивается, а затем опять уменьшается. В месте первого минимума сигнала проводится вторая черта параллельно оси трассы. Расстояние между этими двумя чертами будет равно глубине расположения оси объекта от поверхности грунта.

3. Обследование изоляции

При обследовании изоляции аппаратура обслуживается двумя операторами. Операторы перемещаются вдоль оси трассы трубопровода. Оператор с приёмником наблюдает за уровнем сигнала по отклонению точки линейной шкалы и звуку в головных телефонах. Величина сигнала определяется разностью потенциалов на поверхности земли, которые образуются прохождением переменного тока генератора по цепи генератор-труба-изоляция-земля-заземлитель-генератор. В месте повреждения изоляции переходное сопротивление труба-земля уменьшается, и на поверхности земли разность потенциалов будет иметь повышенное значение. Увеличение потенциала будет тем значительнее, чем больше повреждение.

Считается, что исследование изоляции контактным способом с помощью потенциальных штырей уверенно возможно при удельном сопротивлении грунта не более $100 \text{ Ом}\cdot\text{м}$.

Для определения градиента потенциалов на поверхности грунта способом используется штыревые электроды из комплекта приемника. Каждый электрод погружается в грунт на глубину не менее 2 см при перемещении по трассе с интервалом примерно в 1 м. При этом вдоль трассы перемещаются два оператора: первый - с приёмником и штырем с гальванической связью, второй оператор - со штырем без гальванической связи с изолирующей вставкой. Для соединения штырей с приемником служат экранированные кабели из комплекта трассодефектоискателя. Сигнальный провод экранированного кабеля на одном конце соединяется с нижней металлической частью сигнального штыря, а на другом конце с сигнальной клеммой «Вход» приемника. Экран сигнального провода соединяется с верхней металлической частью сигнального штыря на одном конце. Операторы при обследовании изоляции расходятся на длину экранированного кабеля и движутся параллельно.

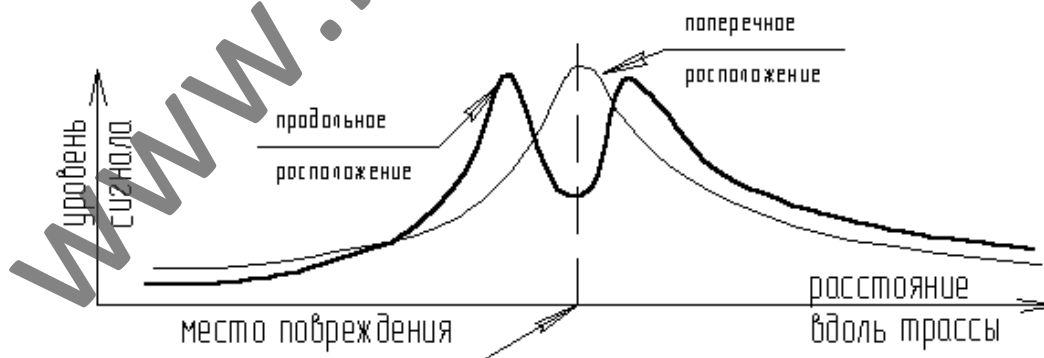


Рис.9. Изменение сигнала при обследовании изоляции

Если сопротивление грунта достаточно высокое (сухой песчаник, асфальтовое или бетонные покрытия) то возможно обследование изоляции без контакта штырей с грунтом. При этом в качестве датчиков потенциалов на поверхности грунта служит собственная емкость операторов относительно земли. Оператор с приемником держит в руке штырь с гальванической связью, а второй оператор берет в руку штырь без гальванической связи за его нижнюю часть. Порядок соединения штырей с приемником и порядок обследования изоляции такие же, как и при контактным способе. При бесконтактном (емкостном) способе обследования изоляции приемник

более подвержен влиянию шумов от внешних источников электрических полей, например в условиях города.

При обследовании изоляции газопровода могут применяться два метода расположения электродов.

Первый метод соответствует продольному расположению электродов по отношению к оси трассы при движении операторов вдоль трубопровода (рис. 9). Впереди перемещается оператор с приёмником и штырем с гальв. связью, а за ним, на расстоянии 4 м оператор со штырем без гальв. связи, соединённым сигнальным экранированным кабелем с приёмником первого оператора. Место повреждения изоляции определяется по изменению уровня звука в телефоне и изменению показаний индикатора приёмника. С приближением первого оператора к месту повреждения изоляции сигнал в приёмнике увеличивается. Достигнув максимального значения когда оператор находится над местом повреждения, сигнал начинает уменьшаться. Минимум сигнала наблюдается, когда операторы находятся на одинаковом расстоянии от места повреждения. При дальнейшем движении вдоль трубопровода сигнал опять увеличивается и достигает максимального значения когда второй оператор будет находиться над повреждением. Место повреждения определяется в момент минимума сигнала, так как он более выражен и обеспечивает большую точность.

На поверхности земли место повреждения отмечается по средней точке расстояния между операторами в момент минимума сигнала.

Указанное место повреждения уточняется путем повторного обследования на этом участке при расстоянии между операторами, уменьшенном в два раза.

Второй метод соответствует поперечному расположению электродов относительно оси трассы. Операторы при движении вдоль газопровода располагаются на линии перпендикулярной к оси трассы трубопровода.

Расстояние между операторами выдерживается 4м. При движении вдоль газопровода, оператор с приёмником и заземляющим штырем перемещается над газопроводом. С приближением операторов к месту повреждения изоляции сигнал приёмника увеличивается и имеет максимальное значение над местом повреждения (рис.9).

В случае близко расположенных дефектов, отстоящих друг от друга менее чем на 4м, параллельным методом обследования изоляции можно установить только границы поврежденного участка по изменению сигнала. Для точного определения места отдельных повреждений необходимо изменить расположение электродов на перпендикулярное.

Движение операторов вдоль газопровода должно проходить по оси трассы газопровода со смещением не более одного метра.

7. ХРАНЕНИЕ И ТРАНСПОРТИРОВКА

7.1. Прибор должен храниться в закрытом помещении при температуре от +5 °С до +45 °С и относительной влажности воздуха не более 80 % при отсутствии агрессивных паров и газов.

7.2. Допускается транспортировка прибора в транспортной таре всеми видами транспорта при температуре окружающей среды от +5 °С до +50 °С и относительной влажности окружающего воздуха до 98 %.

7.3. При транспортировке должна быть предусмотрена защита от попадания атмосферных осадков и пыли. Не допускается кантование прибора.

8. ГАРАНТИИ ИЗГОТОВИТЕЛЯ

Гарантийный срок эксплуатации 1 год со дня отгрузки в адрес потребителя при условии соблюдения правил транспортировании, хранения, эксплуатации.

При отказе в работе или неисправности в период действия гарантийных обязательств изделие должно быть направлено на ремонт по адресу предприятия-изготовителя: РФ, РБ, 450076, г.Уфа, ул.Коммунистическая, 23, ООО «КВАЗАР», тел. (347) 251-75-15, 251-65-12, 251-09-44.

По техническим вопросам обращаться по тел. (347) 273-51-34., 273-51-83

Лицевая панель выполнена ООО НПФ «МДМ» способом трафаретной печати. Адрес фирмы: РФ, РБ, 450076, г.Уфа, ул.Коммунистическая, 22/1, ООО НПФ «МДМ», тел. (347)2511631, 2509456,2513499. E-mail: mdm_office@ufanet.ru. www.mdmprint-ufa.ru

Срок службы изделия 5 лет

9. ПРОВЕРКА

Изделие относится к классу индикаторных приборов и не подлежит проверке в метрологических органах.

Предприятие-изготовитель проводит послегарантийное техническое обслуживание, проверку и калибровку по адрес: 450076, г.Уфа, Коммунистическая, 23, т/ф(347)251-75-15.

После проведения калибровки и оплаты счета за калибровочный сертификат, изделие отгружается в адрес заказчика за счет предприятия-изготовителя.

10. СВИДЕТЕЛЬСТВО О ПРИЕМКЕ**10.1. Контроль параметров изделия:****10.1.1. Генератор сигнальный**

№п/п	Наименование	По паспорту	Факт
1.	Частоты сигнала на выходе генератора, Гц	1024±1 и 8192±8	
2.	Модуляция сигнальной частоты с периодом повторения, мс	750±5	
3.	Длительность генерации напряжения сигнальной частоты, мс	250±2	
4.	Максимальная импульсная мощность (в фазе генерации напряжения) на омической нагрузке (при частоте сигнала 1024Гц и напряжении питания 12В), не менее, Вт	70	
5.	Число ступеней регулировки выходной мощности генератора сигнального, (в диапазоне от 0 до 100%)	5	
6.	Максимальная амплитуда напряжения в импульсе генерации (при напряжении питания 12В на омической нагрузке 1кОм), не менее, В	100	

10.1.2. Приемник селективный

№п/п	Наименование	По паспорту	Факт
1.	Частоты полосы пропускания приемника, Гц	100±0.5; 1024±5; 8192±40	
2.	Добротность селективного усилителя, не менее, единиц	45	
3.	Чувствительность приемника по напряжению (полное отклонение точки шкального прибора), не менее, мкВ	20	
4.	Входное сопротивление усилителя приемника (в режиме обследования состояния изоляции), не менее, МОм	6	

Регулировщик _____ (_____)

10.2 Контроль комплектности изделия

№	Наименование	Количество	Факт
1	Генератор	1	
2	Приемник	1	
3	Антенна	1	
4	Телефоны головные	1	
5	Клипса магнитная	1	
6	Штырь без гальв. связи	1	
7	Штырь с гальв. связью	2	
8	Провод питания генератора от аккумулятора	1	
9	Провод для подключения магнитной клипсы	1	
10	Провод для подключения штыря с гальв. связью	1	
11	Провод для подключения штырей	1	
12	Рамка электромагнитная *	1	
13	Провод для подключения электромагнитной рамки*	1	
14	Аккумулятор 12В	1	
15	Элемент питания тип АА	3	
16	Зарядное устройство	1	
17	Паспорт	1	
18	Футляр	1	
19	Отвертка	1	

* - поставляется по дополнительному заказу.

Укомплектовано _____)
подпись

Приемник поисковый АНТПИ заводской номер _____
изготовлен, принят и признан годным для эксплуатации.

ОТК _____

М.П.