

Утверждён БАКП.464426.004 РЭ-ЛУ

РАДИОМОДУЛЬ
СПЕКТР 433 SX OEM

РАДИОМОДУЛЬ
СПЕКТР 868 SX OEM

Руководство по эксплуатации

БАКП.464426.004 РЭ

Версия Руководства: 1.03
Последнее изменение: 06.12.2022

© **ООО «РАТЕОС»**

Все права защищены

ООО «РАТЕОС» прилагает все усилия для того, чтобы информация, содержащаяся в этом документе, являлась точной и надёжной. Однако, ООО «Ратеос» не несет ответственности за возможные неточности и несоответствия информации в данном документе, а также сохраняет за собой право на изменение информации в этом документе в любой момент без уведомления. Для получения наиболее полной и точной информации ООО «Ратеос» рекомендует обращаться к последним редакциям документов на сайте www.rateos.ru.

ООО «Ратеос» не несет ответственности за возможный прямой и косвенный ущерб, связанный с использованием своих изделий.

ООО «Ратеос» не передаёт никаких прав на свою интеллектуальную собственность.

Все торговые марки, упомянутые в данном документе, являются собственностью их владельцев.



Содержание

1	ОБЩИЕ СВЕДЕНИЯ	6
1.1	Назначение и основные параметры	6
1.2	Комплект поставки	6
2	ОПИСАНИЕ РАЗЪЕМОВ И ИНТЕРФЕЙСНЫХ СИГНАЛОВ.....	7
2.1	Питание, потребляемый ток.....	8
2.2	Интерфейс UART, преобразование в RS-232 и RS-485	9
2.2.1	UART в режиме RS-232.....	9
2.2.2	UART в режиме RS-485.....	9
2.2.3	Подключение к микроконтроллеру	10
2.2.4	Преобразование в RS-232	10
2.2.5	Преобразование в RS-485	10
2.3	Дополнительные сигналы	11
2.3.1	Сигналы статуса CMD_LED, TX_LED, BUFST_LED	11
2.3.2	Сигнал CFG.....	11
3	РАБОТА С МОДУЛЕМ	12
3.1	Установка модуля в аппаратуру пользователя.....	12
3.2	Подключение внешних антенн.....	12
3.3	Настройка параметров	12
3.3.1	Отладочная плата	13
3.3.2	Конфигурация	14
3.4	Работа модулей в качестве прозрачного радиоудлинителя RS-232/485	16
3.4.1	Основные принципы и параметры.....	16
3.4.2	Параметры последовательного порта (\$COM)	17
3.4.3	Скорость обмена данными между модулями в эфире (\$AR)	18
3.4.4	Рабочий канал (\$CH)	19
3.4.5	Выходная мощность передатчика (\$PWR)	20
3.4.6	Дополнительные настройки оборудования	21
4	РЕЖИМЫ РАБОТЫ МОДУЛЯ.....	23
4.1	Режим «Командный»	23
4.2	Режим смены программного обеспечения (ПО)	23
4.3	Режим «Тест»	24
4.4	Режим передачи данных «Прозрачный»	24
4.5	Режим передачи данных «Пакетный»	25
4.5.1	Режим передачи данных «Пакетный #1» (DCE - DTE)	26
4.5.2	Режим передачи данных «Пакетный #2» (DTE - DCE)	28
4.6	Режим «Прямой доступ»	30
4.7	Ретрансляция пакетов.....	32
4.8	Режимы работы по эфиру (гарантии доставки данных адресату)	33
4.8.1	Широковещательный режим	33
4.8.2	Индивидуальный режим («точка-точка»).....	33
4.8.3	Анализ занятости эфира	35
4.9	Буферизация данных, входящих по последовательному порту	36
4.10	Буферизация принятых из эфира данных. Конкатенация данных.....	36
4.11	Работа модуля на скорости 76 800 бод.....	38
5	УДАЛЕННАЯ КОНФИГУРАЦИЯ.....	39
5.1	Редактирование профиля	39
5.1.1	Структура профиля.....	39
5.2	Тестирование канала связи с удаленным модулем	41
6	ФОРМАТ ПАКЕТА В ЭФИРЕ. ПОМЕХОУСТОЙЧИВОЕ КОДИРОВАНИЕ.....	42
6.1	Помехоустойчивое кодирование	42
6.2	Перемежение	43
6.3	Рандомизация (скремблирование).....	43
7	ТЕХНОЛОГИЧЕСКИЕ ПАРАМЕТРЫ	45
7.1	Конфигурация контактов модуля (\$RGD2, \$RGD3)	45
7.2	Коррекция частоты приемопередатчика (\$RGF0, \$RGF1)	45
7.3	Активизация режима «Прямой доступ» (\$RGF2).....	45
7.4	Активизация интерфейса RS-485 (\$RGF4)	45

8	АДРЕСАЦИЯ И ПРИМЕРЫ ОРГАНИЗАЦИИ СЕТЕЙ	46
8.1	Адресация	46
8.2	Режим «ТОЧКА – ТОЧКА» с установлением соединения.....	46
8.3	Режим «ТОЧКА – ТОЧКА» без установления соединения	47
8.4	Режим «ТОЧКА – ТОЧКА» с повторителем	47
8.5	Режим «ШИРОКОВЕЩАТЕЛЬНЫЙ» без базовой станции (МНОГОТОЧЕЧНЫЙ)	47
8.6	Режим «ТОЧКА - МНОГО ТОЧЕК» с одной базовой станцией.....	47
8.6.1	<i>Широковещательная сеть без гарантии доставки сообщений</i>	47
8.6.2	<i>Широковещательная сеть с гарантией доставки сообщений</i>	48
8.7	Режим «ШИРОКОВЕЩАТЕЛЬНЫЙ» с повторителем	48
9	РАСШИРЕННЫЕ ВОЗМОЖНОСТИ ПРИЕМА И РЕТРАНСЛЯЦИИ ПАКЕТОВ	49
9.1	Прием ретранслированных пакетов.....	51
9.2	Игнорирование пакетов	52
10	МОДУЛЬ ВВОДА/ВЫВОДА (КОНТАКТЫ IO1...IO4)	54
11	КОМАНДЫ УПРАВЛЕНИЯ МОДУЛЕМ	55
11.1	\$DMP – вывод профиля модуля	56
11.2	\$IEE Mhhhh - сброс настроек по умолчанию	56
11.3	\$CH - изменение рабочего частотного канала	56
11.4	\$MYID - изменение собственного адреса модуля.....	56
11.5	\$TXID - изменение адреса адресуемого модуля.....	56
11.6	\$AR – скорость передачи данных по эфиру	57
11.7	\$PWR – установка мощности передатчика.....	57
11.8	\$MNL – число бит, передаваемых без инверсии последнего бита	57
11.9	\$AIR - параметры передачи данных по эфиру	58
11.10	\$DFEC –тип FEC для информационных пакетов	58
11.11	\$RFEC –тип FEC при ретрансляции	58
11.12	\$COM - параметры последовательного порта	59
11.13	\$EODS - символ передачи данных в прозрачном режиме	59
11.14	\$MDA - режим работы модуля.....	59
11.15	\$MDB - режим работы модуля.....	59
11.16	\$ACKT - время ожидания подтверждения в режиме «точка-точка».....	60
11.17	\$PACT - время удержания пакета неполной длины в передающем буфере модуля	60
11.18	\$RESPT - время задержки отправки подтверждения в режиме «точка-точка»	60
11.19	\$RETRY - число ретрансляций пакетов, требующих подтверждения.....	61
11.20	\$PLEN - максимальный размер пакета данных в эфире	61
11.21	\$MAXP - число пакетов, передаваемых в эфир без ожидания подтверждения.....	61
11.22	\$DCD - режим сигнала DCD (порт RS-232).....	61
11.23	\$RPTN - номер повторителя.....	61
11.24	\$RG - запись технологических параметров модуля.....	61
11.25	\$XR - запись технологических параметров модуля	61
11.26	\$RID - адрес пакета, разрешенного для ретрансляции	61
11.27	\$PID – адрес пакета для расширенного приема	62
11.28	\$LID / \$XID — вывод / удаление адресов для ретрансляции и расширенного приёма .	62
11.29	\$BPM - максимальное число одинаковых широковещательных пакетов	63
11.30	\$BPT – время между последовательными передачами широковещательных пакетов.	63
11.31	\$IOPIN – конфигурация контактов общего назначения	63
11.32	\$RST – установка порога RSSI (RSSI Threshold).....	64
11.33	\$RSS –сканирование сигнала RSSI	64
11.34	\$CRC - проверка контрольной суммы (CRC) микропрограммы модуля	64
11.35	\$R - перезагрузка модуля.....	64
11.36	\$E - выход из командного в нормальный режим работы.....	65
11.37	\$S - запись внутренних переменных модуля в ЭНОЗУ.....	65
11.38	\$TEST - перевод модуля в режим «Тест»	65
11.39	\$TBER – передача тестовых пакетов удаленному модулю.....	65
11.40	\$LOG / \$SCAN - вывод журнала/сканирование событий в эфире модуля.....	66
12	ГАБАРИТНЫЕ И УСТАНОВОЧНЫЕ РАЗМЕРЫ	67
13	СПЕЦИФИКАЦИЯ	68

ИСТОРИЯ ВЕРСИЙ

Версия Руководства: 01.00

С этой версии начинается история

Версия Руководства: 01.01

Изменения в Руководстве, связанные с добавлением технических параметров модуля Спектр 433 SX OEM.

Версия Руководства: 01.02

Изменения связанные с введением новых значений эффективной излучаемой мощности для Спектр 868 SX.

Версия Руководства: 01.03

Коррекция руководства. Упрощены команды управления логикой работы контактов IO1...IO4 (модуля ввода вывода)

1 ОБЩИЕ СВЕДЕНИЯ

1.1 НАЗНАЧЕНИЕ И ОСНОВНЫЕ ПАРАМЕТРЫ

Радиомодули «СПЕКТР 433 SX OEM» и «СПЕКТР 868 SX OEM» (далее по тексту - "модуль") предназначены для встраивания внутрь различной аппаратуры, где требуется организовать беспроводной обмен данными. Модули представляют собой малогабаритную печатную плату с интерфейсными разъемами.

Модули, как правило, используются в различных системах сбора телеметрических данных, удаленного управления и т.д. Работая в «прозрачном» режиме, они легко встраиваются в уже построенные системы без необходимости доработки программного обеспечения.

Модули «СПЕКТР 433 SX OEM» работают в диапазоне частот ISM 433 (433,92±0,2%) МГц при номинальной выходной мощности до 10 мВт, а модули «СПЕКТР 868 SX OEM» - в диапазоне частот ISM 868 (868,7...869,2) МГц при номинальной выходной мощности до 100 мВт, что позволяет использовать их без получения разрешений органов ГосСвязьНадзора.

Модули «СПЕКТР 433 SX OEM» и «СПЕКТР 868 SX OEM» совместимы с другими радиомодулями серии «СПЕКТР» в пределах частотного диапазона и могут работать с ними в одной радиосети.

Дальность связи зависит от условий местности и от характеристик применяемых совместно с модулями антенн и может достигать нескольких километров в условиях прямой видимости. Дальность связи можно увеличить благодаря возможности работы модулей в режиме «Ретранслятор».

Модули питаются от внешнего источника питания с напряжением от 3,3 до 3,5 В (3,3 В - номинальное).

Обмен данными с внешним оборудованием осуществляется по последовательному интерфейсу UART, что позволяет подключать модули напрямую к UART микроконтроллера/микропроцессора. Входные/выходные потоки буферизируются.

Параметры, определяющие работу модулей (рабочая частота, скорость обмена данными в эфире, установки последовательного порта, адресация, режимы работы модуля и т.д.), задаются в режиме «Командный» с помощью текстовых команд. Для программирования необходима терминальная программа.



Модули являются технически сложными электронными устройствами. Конфигурация, установка и эксплуатация модулей должна производиться пользователями с достаточной подготовкой и навыками.



Все сигналы на интерфейсном разъеме модулей имеют уровни 3,3 В КМОП, для подключения модуля к внешнему оборудованию с интерфейсами RS-232 и RS-485 необходимы внешние преобразователи уровней.

1.2 КОМПЛЕКТ ПОСТАВКИ

В комплект поставки входит:

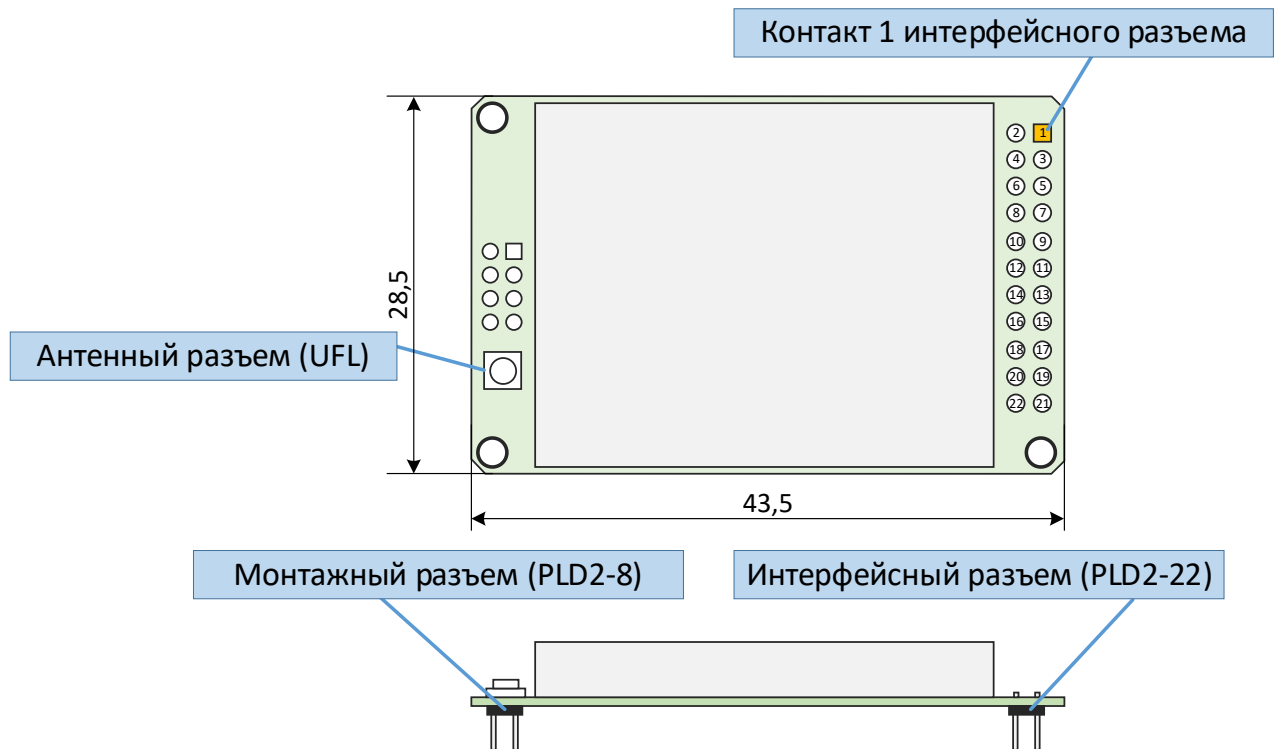
- собственно модуль;
- ответные части интерфейсного и монтажного разъема (**PBD2-22** и **PBD2-8** соответственно);
- формуляр.

Отдельно можно заказать:

- кабель-переходник нужной длины с миниатюрного антенного разъема UFL на разъем SMA (или другой);
- различные антенны (выбираются исходя из условий эксплуатации, планируемой дальности связи и т.д.).

2 ОПИСАНИЕ РАЗЪЕМОВ И ИНТЕРФЕЙСНЫХ СИГНАЛОВ

Модуль представляет собой печатную плату с разъемами для подключения внешней антенны и внешних устройств.



В качестве разъема для внешней антенны используется высокочастотный разъем типа UFL.

Все интерфейсные сигналы модуля выведены на 22-х контактный двухрядный штыревой разъем с шагом 2 мм (тип PLD2-22); соответственно, в устройстве, использующем модуль, должен устанавливаться ответный разъем типа PBD2-22 (входит в комплект поставки).

Помимо интерфейсного разъема у модуля есть так называемый "монтажный" разъем (PLD2-8), который имеет сугубо конструктивное назначение - обеспечивает надежную установку модуля на плату изделия, в котором он используется. Никакие сигналы на этот разъем не выведены. Ответная часть монтажного разъема (PBD2-8) также входит в комплект поставки.

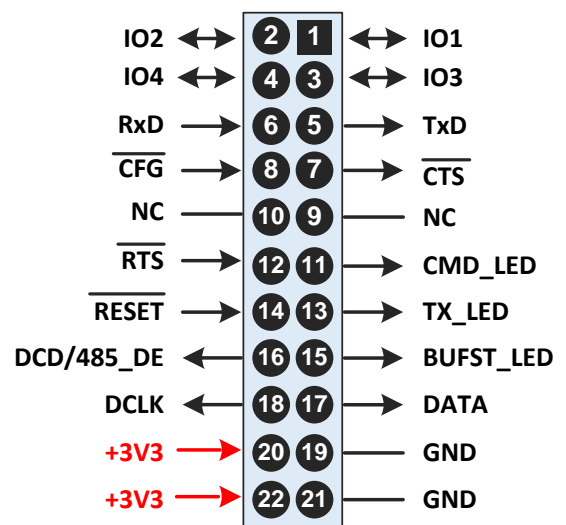
Назначение контактов интерфейсного разъема показано на рисунке. Стрелками указаны направления сигналов: из модуля (выход) или в модуль (вход).

Уровни логических сигналов интерфейса:

0 - $< 0,2 \times V_{CC}$

1 - $> 0,8 \times V_{CC}$,

где V_{CC} - напряжение питания модуля (допустимый диапазон - 3.3...3.5 В).



IO2 2 1 IO1 IO4 4 3 IO3	Входы/выходы общего назначения.
10 9 NC	В текущей аппаратной версии модуля, данные выводы не используются.
5 TxD	Выход последовательных данных UART.
6 RxD	Вход последовательных данных UART.
7 $\overline{\text{CTS}}$	Выход «ClearToSend» модуля. Активный уровень – 0. При включенном аппаратном контроле потока по UART модуль устанавливает активный уровень этого сигнала при готовности принимать данные по цепи RxD. Данные, переданные в модуль при неактивном уровне этого сигнала, будут потеряны.
12 $\overline{\text{RTS}}$	Вход «ReadyToSend» модуля. Активный уровень – 0. При включенном аппаратном контроле потока по UART модуль выдает данные в цепь TxD только при активном уровне этого сигнала. Есть возможность отключить анализ этого сигнала перед выдачей данных. Оставьте контакт неподключенным, если не собираетесь его использовать.
16 DCD / 485_DE	Выход модуля. При работе последовательного интерфейса UART в режиме RS-232 сигнал имеет функциональность DCD (DataCarrierDetect) с возможностью задания дополнительной функциональности. При работе последовательного интерфейса UART в режиме RS-485 сигнал используется для управления внешним драйвером шины RS-485 (Driver Enable). Активный уровень – 1.
14 $\overline{\text{RESET}}$	Вход внешнего сигнала аппаратного сброса модуля. Активный уровень – 0. «Подтянут» внутри модуля к цепи +3V3. Оставьте контакт неподключенным, если не собираетесь его использовать.
8 $\overline{\text{CFG}}$	Вход внешнего сигнала перевода модуля в командный режим (например, для конфигурации или обновления встроенного ПО). Активный уровень - 0. "Подтянут" резистором внутри модуля к к цепи питания +3V3.
11 CMD_LED / RX_LED	Выход модуля, индицирующий режим работы «командный». Активный уровень – Модуль устанавливает этот сигнал активным, когда находится в командном режиме. Обеспечивает ток до 20 мА, что позволяет напрямую подключать к этому контакту светодиод.
13 TX_LED	Выход модуля, индицирующий включение передатчика. Активный уровень – 1. Модуль устанавливает этот сигнал активным во время передачи данных в эфир. Обеспечивает ток до 20 мА, что позволяет напрямую подключать к этому контакту светодиод.
15 BUFST_LED	Выход модуля, сигнализирующий о наличии данных для передачи в эфир в буфере модуля. Активный уровень – 1. Обеспечивает ток до 20 мА, что позволяет напрямую подключать к этому контакту светодиод.
17 DATA	Технологические выходы модуля, используются при его настройке. Оставьте неподключенным.
18 DCLK	
20 22 +3V3	Вход питания модуля. Допустимый диапазон напряжения питания- 3,3...3,5 В (3.3 В - номинальное).
19 21 GND	"Общий".

2.1 ПИТАНИЕ, ПОТРЕБЛЯЕМЫЙ ТОК

Модуль рассчитан на питание от внешнего источника с номинальным напряжением +3,3 В. Работоспособность модуля сохраняется в диапазоне напряжении питания от +3,3 до +3,5 В.

Питание модуля должно осуществляться от источника питания с напряжением 3.3 В, обеспечивающего ток не менее **1000 мА**.

Потребляемый модулем ток зависит от установленного уровня выходной мощности передатчика (см. раздел "Выходная мощность передатчика (\$PWR)").

Так как диапазоны ISM 433 и ISM 868 отличаются по разрешенному уровню мощности передатчика, модули "Спектр 433 SX OEM" и "Спектр 868 SX OEM" имеют разные настройки выходной мощности и, соответственно, разный ток потребления.

Параметр \$PWR	"Спектр 433 SX OEM"		"Спектр 868 SX OEM"	
	Мощность	Ток по цепи +3V3	Мощность	Ток по цепи +3V3
\$PWR=0	10 мВт	80 мА	25 мВт	170 мА
\$PWR=1	100 мВт	220 мА	100 мВт	240 мА
\$PWR=2	200 мВт	280 мА	300 мВт	400 мА
\$PWR=3	350 мВт	390 мА	500 мВт	500 мА

2.2 ИНТЕРФЕЙС UART, ПРЕОБРАЗОВАНИЕ В RS-232 И RS-485

Модуль обеспечивает работу последовательного порта UART (сигналы RxD и TxD) в режимах RS-232 (дуплексный) и RS-485 (полудуплексный). Выбор режима производится программированием технологического параметра [\\$RGF4](#).

Параметры интерфейса (скорость данных, количество стоповых бит и т.д.) задаются командой [\\$COM](#).

2.2.1 UART В РЕЖИМЕ RS-232

В режиме RS-232 используются сигналы:

- RxD, TxD - вход/выход последовательных данных;
- CTS - сигнал аппаратного управления потоком данных (выход). Устанавливается модулем в случае переполнения входного буфера;
- RTS - сигнал аппаратного управления потоком данных (вход). Реакция модуля на сигнал RTS программируется командой [\\$COM](#);
- DCD/485_DE - выход с программируемой функцией (задается в настройках). Использовать не обязательно.

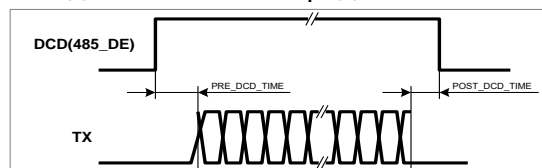
Сигнал DCD/485_DE при работе в режиме RS-232 может иметь следующее назначение:

Нормальный режим. В данном режиме сигнал DCD/485_DE установлен, если модуль находится в любом режиме передачи данных (режимы «Прозрачный», «Пакетный#1», «Пакетный#2»), и сброшен, когда модуль находится в режиме «Командный».

Режим наличия соединения. В данном режиме сигнал DCD/485_DE активен, когда установлена связь с адресуемым удаленным модулем, и сброшен в остальных случаях.

Режим активности. передачи данных по интерфейсу RS-232 (режим DCD232). В данном режиме сигнал DCD/485_DE устанавливается перед выдачей данных на выход TxD модуля и сбрасывается после завершения выдачи данных. С данным режимом связаны два временных параметра PRE_DCD_TIME и POST_DCD_TIME (регистры \$RG24, \$RG25). Параметры измеряются в единицах, равных половине длительности передачи 1 бита на выбранной скорости. По умолчанию (или после выполнения команды [\\$IEE](#)) параметры PRE_DCD_TIME и POST_DCD_TIME равны 1. Значения 0 и 1 для данных параметров равнозначны. Выбор режима сигнала DCD/485_DE задается командой [\\$DCD](#).

Имеется возможность инвертировать уровни сигнала DCD/485_DE. Режим инвертирования устанавливается битом **Invert_DCD** регистра [\\$COM](#).



2.2.2 UART В РЕЖИМЕ RS-485

В режиме RS-485 используются сигналы:

- RxD, TxD - вход/выход последовательных данных;
- DCD/485_DE - выход с функцией управления передающим драйвером RS-485 (Driver Enable).

В режиме RS-485 сигнал DCD/485_DE приобретает функцию Driver Enable (DE) и используется для включения внешнего драйвера шины RS-485 - становится активным перед выдачей данных на линию TxD. Время пред- и пост- установки сигнала DCD/485_DE в этом случае программируется параметрами PRE_DCD_TIME и POST_DCD_TIME (регистры [\\$RG24](#), [\\$RG25](#), см. выше).

Для предотвращения коллизий при работе по полудуплексному интерфейсу RS-485 в модуле введен параметр RS485_GUARD_TIME (регистр [\\$RG29](#)). С помощью параметра [\\$RG29](#) программируется тайм-аут после приема последнего байта по линии RxD. В случае наличия данных для передачи, модуль анализирует линию RxD и выдает данные на линию TxD только при условии, что за время RS485_GUARD_TIME не получено ни одного байта по линии RxD. Счетчик тайм-аута сбрасывается при получении каждого байта по линии RxD. Параметр [\\$RG29](#) задается в единицах, кратных **5 мс**. В случае нулевого значения режим тайм-аута не активизируется и данные передаются на линию TxD. По умолчанию (после выполнения команды [\\$IEE](#)) параметр [RS485_GUARD_TIME](#) равен 0. Параметр RS485_GUARD_TIME может быть активизирован и в режиме DCD232.

2.2.3 ПОДКЛЮЧЕНИЕ К МИКРОКОНТРОЛЛЕРУ

Модуль рассчитан на прямое подключение к микроконтроллеру или микропроцессору, питающемуся от того же источника питания. Номинальное напряжение питания - +3,3 В, допустимый диапазон 3,3...3,5 В.

Уровни логических сигналов модуля (где VCC - напряжение питания модуля):

- 0 - < 0,2xVcc
- 1 - > 0,8xVcc,

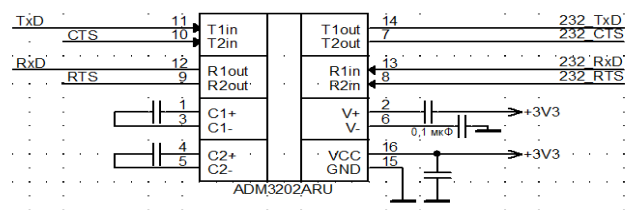
При типовом применении для подключения используются только сигналы RxD и TxD. Использование сигналов RTS, CTS и DCD/485_DE не обязательное. Модуль в любом случае будет устанавливать состояние выходов DCD/485_DE и CTS в соответствии с логикой их работы, внешнее устройство само должно решать, обращать ли на них внимание. Реакция же модуля на состояние входа RTS программируется командой [\\$COM](#): модуль может учитывать его состояние и выдавать последовательные данные на линию TxD только при установленном сигнале RTS, а может и не анализировать этот сигнал.

2.2.4 ПРЕОБРАЗОВАНИЕ В RS-232

Для преобразования сигналов интерфейса UART в сигналы, соответствующие стандарту RS-232, следует использовать внешнюю микросхему преобразователя уровней.

Набор преобразуемых сигналов зависит от конкретного применения: в типовом случае используются только вход и выход последовательных данных RxD и TxD, при необходимости можно "добавить" сигналы аппаратного управления потоком CTS и RTS, а также сигнал DCD/485_DE.

На рисунке в качестве иллюстрации показана упрощенная схема подключения к модулю микросхемы ADM3202, как один из возможных вариантов. Здесь кроме "стандартных" цепей RxD и TxD используются цепи CTS и RTS. Конечно, можно использовать и другие аналогичные микросхемы любого производителя на нужное количество каналов приема/передачи.

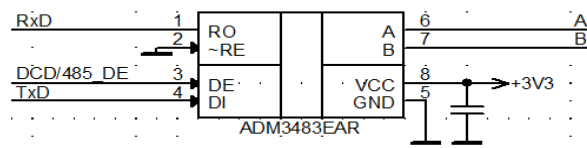


2.2.5 ПРЕОБРАЗОВАНИЕ В RS-485

Для преобразования сигналов интерфейса UART в сигналы, соответствующие стандарту RS-485 нужно использовать внешнюю микросхему преобразователя уровней.

При этом используются сигналы RxD и TxD, а также сигнал DCD/485_DE, который в режиме RS-485 становится управляющим для драйвера микросхемы преобразователя уровней.

На рисунке в качестве иллюстрации показана сильно упрощенная схема подключения к модулю микросхемы преобразователя ADM3483, как один из возможных вариантов. Конечно, можно использовать и другие аналогичные микросхемы любого производителя - например, обеспечивающие гальваническую развязку интерфейса RS-485.



2.3 ДОПОЛНИТЕЛЬНЫЕ СИГНАЛЫ

2.3.1 СИГНАЛЫ СТАТУСА CMD_LED, TX_LED, BUFST_LED

Три выхода модуля отображают его текущее состояние:

- | | |
|---|--|
| <p>11 CMD_LED</p> <p>13 TX_LED</p> <p>15 BUFST_LED</p> | <p>Индикация "командного" режим. Устанавливается в 1, когда модуль находится в командном режиме.</p> <p>Индикация передачи данных в эфир. Устанавливается в 1, во время включения передатчика.</p> <p>Индикация наличия в буфере модуля данных, полученных от внешнего оборудования по UART. Устанавливается в 1 при наличии данных.</p> |
|---|--|

Все выходы обеспечивают ток до 20 мА, что позволяет напрямую подключать к ним светодиоды через токоограничивающие резисторы.

2.3.2 СИГНАЛ CFG

Вход CFG используется для перевода модуля в командный режим для конфигурации (см. далее), а также другие вспомогательные режимы. Вход "подтянут" через резистор внутри модуля к цепи +3V3. Активный уровень - 0 (замыкание на GND).

Как правило, ко входу CFG подключают кнопку, замыкающую контакт на "землю" (GND).

3 РАБОТА С МОДУЛЕМ

3.1 УСТАНОВКА МОДУЛЯ В АППАРАТУРУ ПОЛЬЗОВАТЕЛЯ

Модуль предназначен для установки на печатную плату внутри аппаратуры пользователя с помощью интерфейсного и монтажного разъемов и фиксируется на плате винтами M2 через крепежные отверстия и стойки (бонки).

В комплект поставки модуля входят ответные части интерфейсного и монтажного разъема (PBD2-22 и PBD2-8 соответственно).

Габаритные размеры модуля и рекомендуемое посадочное место под него показаны в разделе "Габаритные и установочные размеры".

Антенный разъем модуля (миниатюрный UFL) подходит только для соединений внутри корпуса, поэтому для вывода на корпус изделия разъема для внешней антенны следует использовать короткий кабель-переходник, с одной стороны у которого разъем UFL (подключается к модулю), а с другой - подходящий ВЧ разъем для установки на стенку корпуса (как правило, используют разъем SMA).



3.2 ПОДКЛЮЧЕНИЕ ВНЕШНИХ АНТЕНН

Дальность связи между модулями зависит от различных факторов, основными из которых являются:

- характер местности;
- параметры и место установки используемых антенн;
- помеховая обстановка в радиозэфире;
- параметры модулей (мощность, скорость данных в эфире и т.д.).

На практике в максимально комфортных условиях (прямая видимость, направленные антенны с усилением 10...12 dBi, отсутствие помех) можно рассчитывать на дальность до 7...10 км.

Совместно с модулями можно использовать любые внешние антенны диапазона 433 МГц и 868 МГц (в соответствии с рабочим диапазоном модуля) с волновым сопротивлением 50 Ом. Тип антенны выбирается исходя из условий эксплуатации, расстояния между объектами и их взаимного расположения.

Допускается работа модуля без антенны или с отрезком провода вместо антенны на минимальной мощности (например, при лабораторных экспериментах в пределах комнаты, когда чувствительности модулей достаточно для работы без антенны).

Если внешняя антенна устанавливается далеко от модуля (необходимо применять антенный кабель длиннее 10...15 метров) следует использовать качественные марки кабелей с низкими потерями.

Потери в кабеле можно скомпенсировать увеличением выходной мощности передатчика.

3.3 НАСТРОЙКА ПАРАМЕТРОВ

Модуль имеет различные режимы работы, позволяющие использовать его при построении различных систем передачи данных с различным внешним оборудованием, поэтому перед эксплуатацией модуля может потребоваться установка внутренних параметров, определяющих режимы работы модуля, параметры встроенного приемопередатчика, настройки последовательного интерфейса др.

Заданные параметры хранятся в энергонезависимой памяти (ЭНОЗУ) модуля и восстанавливаются при включении питания. Таким образом сконфигурированный модуль готов к работе в заданном режиме с заданными параметрами при подаче на него питания.

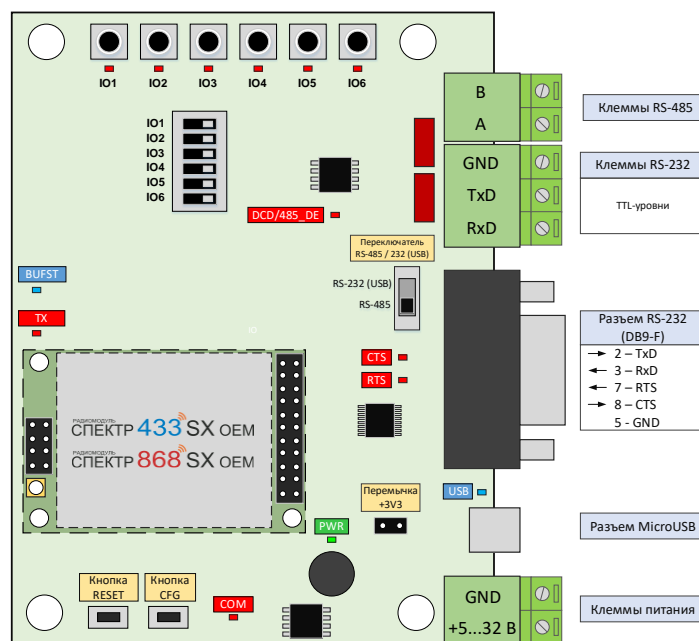
Конфигурация модуля производится с помощью текстовых команд, подаваемых на интерфейс UART модуля из терминальной программы на персональном компьютере (ПК). Таким образом, для конфигурации нужно обеспечить подключение интерфейса UART модуля к ПК.

Удобнее всего использовать для этого отладочную плату (см. далее) - она уже содержит преобразователь UART-USB и поэтому напрямую подключается к порту USB ПК. На ПК при подключении появляется виртуальный COM-порт, через который и будет осуществляться конфигурация модуля из терминальной программы.

3.3.1 ОТЛАДОЧНАЯ ПЛАТА

Для удобства отладки устройств с использованием модулей, а также для подключения их ПК для конфигурации параметров и смены версии ПО удобно использовать специальную отладочную плату, содержащую:

- стабилизатор напряжения питания +3,3 В;
- преобразователи уровней интерфейса UART в RS-485, RS-232 и USB;
- кнопки CFG и RESET, подключенные к соответствующим контактам интерфейсного разъема;
- светодиодные индикаторы, отображающие состояние различных сигналов модуля;
- кнопки (дублируются DIP переключателями) для имитации внешних сигналов при использовании альтернативного функционирования сигналов модуля (IO0...IO7) и светодиодные индикаторы, отображающие состояние сигналов модуля;



Плата питается от внешнего источника (допустимый диапазон напряжения - +5...+32 В) через соответствующие клеммы.

Съемная перемычка +3V3 разрывает соответствующие цепи питания модуля. Этим удобно пользоваться, например, для подключения в разрыв цепи питания амперметра для контроля потребляемого по этой цепи тока.

Переключателем RS485 / RS232 (USB) выбирается рабочий преобразователь интерфейса UART.

Преобразователи UART-RS232 и UART-USB модуля работают на отладочной плате "параллельно", поэтому не следует одновременно использовать оба этих интерфейса.

Для работы по RS-485, кроме физического выбора RS-485 переключателем нужно также активировать режим RS-485 программно (см. раздел "Активизация интерфейса RS-485 (\$RGF4)").

Плата содержит светодиодные индикаторы, отображающие состояние модуля:

PWR	Индикатор наличия питания.
USB	Индикатор работы USB.
COM_LED	Подключен к одноименному контакту модуля. Основная функция - индикатор командного режима.
TX_LED	Подключен к одноименному контакту модуля. Основная функция - индикатор передачи данных в эфир (загорается при включении передатчика модуля).
BUFST_LED	Подключен к одноименному контакту модуля. Основная функция - индикатор наличия в приемном буфере данных, полученных от внешнего устройства по UART (по цепи RxD).
DCD/485_DE	Подключен к одноименному контакту модуля и отображает его состояние: загорается когда сигнал DCD/485_DE устанавливается в "1".
CTS	Отображает состояние одноименного сигнала модуля. Загорается красным, когда модуль не готов принимать данные (буфер на передачу переполнен).
RTS	Отображает состояние одноименного сигнала модуля. Загорается красным, когда подключенное устройство к модулю не готово принимать данные.

Кнопки RESET и CFG замыкают соответствующие контакты модуля на «землю» и используются для аппаратного сброса модуля (RESET) и для перевода его в командный и другие вспомогательные режимы (CFG).

Кратковременное нажатие кнопки CFG приводит к переходу модуля в командный режим с текущими (заданными командой \$COM) параметрами UART. При этом загорается индикатор COM_LED - признак нахождения модуля в командном режиме.

Кнопка CFG также используется для перехода в другие вспомогательные режимы работы модуля: если подать питание на модуль (или произвести сброс кнопкой RESET) при нажатой кнопке CFG, пара индикаторов TX_LED и BUFST_LED начнут последовательно (через 1 секунду) изменять свое состояние («1» - горит, «0» - не горит), и выбор вспомогательного режима нужно производить отпуская кнопку CFG в нужный момент в соответствии со следующей таблицей:

Состояние	TX_LED	BUFST_LED	Режим
ST1	0	0	Передача данных (рабочий)
ST2	0	1	ТЕСТ
ST3	1	0	Командный
ST4	1	1	Смена ПО

Как видно из таблицы, в командный режим, помимо кратковременного нажатия кнопки CFG в рабочем режиме, можно перейти и с помощью удерживания этой кнопки при подаче питания или сбросе. Отличие способов перехода в командные режим в том, что в первом случае переход осуществляется с текущими (заданными командой \$COM) параметрами UART модуля, а во втором - с заведомо известными параметрами 9600 8N1. Таким образом, если неизвестны текущие параметры UART, можно использовать второй способ перехода, чтобы не подбирать параметры терминальной программы для конфигурации модуля.

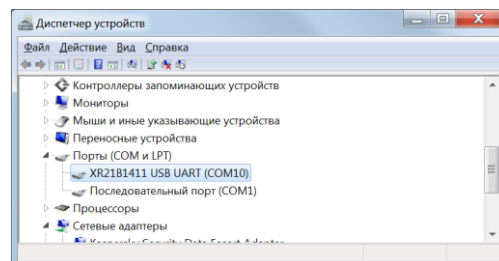
3.3.2 КОНФИГУРАЦИЯ

Конфигурация модуля производится с помощью текстовых команд, подаваемых на интерфейс UART модуля. Для конфигурации удобно пользоваться отладочной платой, которая содержит преобразователь UART-USB, кнопку CFG для перевода модуля в

командный режим, различные светодиодные индикаторы. Далее описывается конфигурация именно с использованием отладочной платы.

Установите модуль на отладочную плату, подключите порт USB платы к порту USB ПК. Плата при этом будет питаться от шины USB ПК, дополнительное внешнее питание при этом не нужно.

Драйверы USB встроенного в плату преобразователя должны установиться автоматически, после чего в системе (Диспетчер устройств) появится COM-порт. На рисунке показан порт COM10, но на вашем ПК он может получить другой номер. Именно этот порт нужно будет выбирать в настройках терминальной программы для работы с модулем.

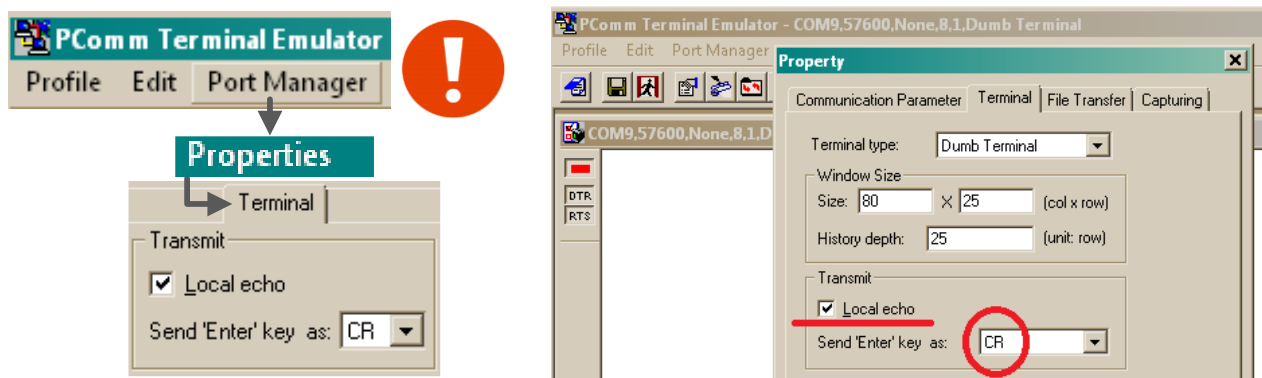


Переключатель выбора порта RS-232/RS-485 на отладочной плате при подключении к ПК по USB должен быть в положении RS-232/USB.

Для конфигурации потребуется любая терминальная программа (терминал). Мы рекомендуем терминал PComm, который есть на нашем сайте.

Вкладку "Transmit" следует настроить так:

(Иначе вводимые символы **НЕ БУДУТ ОТОБРАЖАТЬСЯ** в окне терминала.)



В настройках терминала выберите рабочий COM-порт (тот, который появился в диспетчере устройств) и установите у него следующие параметры:

9600 бод, 8 бит данных, без проверки четности, 1 стоповый бит (9600 8N1).



Упомянутые выше параметры порта 9600 8N1 - "заводские" параметры модуля. Если они менялись (команда **\$COM**), то в терминале следует использовать те самые установленные параметры. Можно также использовать переход в командный режим с заведомо известными параметрами, см. раздел "Отладочная плата".

Переведите модуль в режим «Командный», кратковременно нажав на кнопку CFG на отладочной плате. При этом загорится индикатор COM_LED (признак перехода в командный режим), а модуль выдаст в терминал приветствие и будет ожидать ввода команд.

```
'SPECTR-433OEM_SX' v1.06
(c) PATEOC 30/11/22
OK>
```

Если приветствие не появилось:

- не установлены или установлены некорректно драйвера USB (если вход по USB);
- выбран не тот COM-порт в терминале и т.д.

Если видны нечитаемые символы:

параметры COM-порта в терминале не соответствуют параметрам порта модуля;

Все команды, посылаемые в модуль, должны начинаться с префикса **\$** (0x24) и заканчиваться символами CR или LF (0x0D, 0x0A) – клавиша **Enter**. После получения команды, возможны следующие реакции модуля:

ER> - ввод неизвестной команды;

??> - команда принята, но содержит некорректные параметры;

```
OK> $hello
ER> $COM=11100111
OK> $pact=999
??>
```

OK> - команда выполнена.

Подайте на модуль команду **\$DMP** (напечатайте её в окне терминала, отправка команды - клавиша ENTER). В ответ модуль должен выполнить её, выдав список своих основных параметров:

```
OK> $DMP
CH=92 PWR=3 TXID=0001
AR=1 MNL=10 MYID=0004
PLEN =128 PACT=002L COM=11100111
BPM =001 BPD =000 AIR=00000000
ACKT =020 DCD =000 MDA=00000000
RETRY=000 RPTN=255 MDB=00001000
RESPT=000 MAXP=001 DFEC= --
EODS =FF RST=7 RFEC= --I
IOPIN=33333333 $24=01 $25=01
$26=00 $27=00 $28=0A $29=00
OK>
```

Если модуль не реагирует на команды, то, вероятно, имеются проблемы с подключением его к терминалу - например, неправильно установлен переключатель выбора RS-485/RS-232 (USB) на отладочной плате - он должен быть в положении RS-232 (USB).

Если Вы не уверены, что модуль имеет заводские установки, рекомендуем первым делом сбросить его настройки в заводские командой **\$IEE** — это гарантирует известное исходное состояние модуля:

\$IEE Mxxxx ↵ (вместо «xxxx» введите последние 4 цифры заводского номера модуля).

После ввода этой команды модуль автоматически пересбросится и необходимо будет снова войти в командный режим.



Большинство параметров требуют сохранения командой **\$S** и пересброса модуля (команда **\$R**, кнопка RESET или выключение/включение питания).

Не забывайте записывать параметры! Достаточно подать одну команду \$S после каждого сеанса изменения параметров.

3.4 РАБОТА МОДУЛЕЙ В КАЧЕСТВЕ ПРОЗРАЧНОГО РАДИОУДЛИНИТЕЛЯ RS-232/485

3.4.1 ОСНОВНЫЕ ПРИНЦИПЫ И ПАРАМЕТРЫ

Радиомодули "Спектр 433 SX OEM" и "Спектр 868 SX OEM", как и все прочие радиомодули и модемы семейств "Спектр 433" и "Спектр 868" разрабатывались как многофункциональные устройства, поэтому они имеют множество режимов и параметров, обилие которых может ввести в замешательство пользователя.

Однако в подавляющем большинстве случаев модули используются в качестве «прозрачного» удлинителя последовательных портов RS-485/232, при этом из всего множества параметров может потребоваться изменить лишь 2-3 основных.

Прозрачность в данном случае не означает, что модули передают в радиозфир непосредственно данные, полученные от внешнего оборудования — в эфире они работают с собственным протоколом, обеспечивающим адресацию, проверку доставки, помехоустойчивое кодирование и т.д. Прозрачность означает, что данные, поступившие на последовательный порт модуля будут доставлены на последовательный порт (порты) удалённого модуля без изменений (с некоторыми оговорками, см. раздел «Дополнительные настройки оборудования»). То есть можно говорить о прозрачности на уровне «последовательный порт одного модуля» — «последовательный порт (порты) удалённого (удалённых) модулей».

Благодаря такой прозрачности практически любое внешнее оборудование, работающее по интерфейсам RS-485/232, будет работать и через радиомодули, не замечая, что работает через них — для него работа через модули не будет отличаться от работы по проводам.

Протоколы, по которым работает внешнее оборудование (ModBus, Болид и т.д.) практически не имеют значения, поскольку модули будут прозрачны для этих протоколов. Все это касается как простых систем, когда нужно связать пару устройств, так и более сложных систем сбора данных из множества удалённых объектов.

Никаких специальных ограничений на количество объектов в системе с радиомодулями нет: можно сказать, что если система работает «по проводам», она практически наверняка будет работать и через радиомодули.

Здесь стоит отметить, что имеются некоторые оговорки касательно прозрачности радиомодулей, и в некоторых случаях после замены проводов RS-485/232 на модули система откажется сразу же заработать. К счастью, эти возможные проблемы в работе оборудования без особого труда преодолимы (см. раздел «Дополнительные настройки оборудования»).

В данном разделе приведены рекомендации по настройке модулей в этом типовом применении — в качестве «прозрачного» удлинителя последовательного порта.

Обязательными и неперенными условиями правильной работы модулей в качестве радиоудлинителя последовательного порта являются:

- параметры последовательного порта модуля (скорость, чётность и др.) должны совпадать с параметрами последовательного порта внешнего оборудования;
- все модули системы в эфире должны работать на одной частоте и скорости.

Другими словами, каждый модуль должен быть согласован с подключенным к нему оборудованием (параметры последовательного порта), а все модули системы должны быть согласованы между собой в эфире (частота и скорость в эфире).

Модули поставляются со следующими параметрами «по умолчанию»:

- прозрачный широковещательный режим работы (именно этот режим нужен в 99% случаев);
- параметры порта (\$COM): 9600 бод, 8 бит данных, 1 стоповый бит (9600, 8N1);
- скорость обмена данными по эфиру (\$AR): 9 600 бод;
- рабочий канал (\$CH): 92 (433,920 МГц) у "Спектр 433 SX OEM" и 01 (868,765 МГц) у "Спектр 868 SX OEM".

По сути, здесь перечислены практически все имеющие значение в типовых применениях параметры. Остальные параметры скорее всего не повлияют на работу модулей в типовых применениях.

Таким образом, модули поставляются уже практически готовым к типовому применению, может понадобиться изменить лишь несколько основных параметров: параметры последовательного порта скорость обмена данными в эфире и (в некоторых случаях) рабочую частоту и мощность передатчика.



Обратите внимание, что при работе в прозрачном широковещательном режиме все модули системы будут иметь одинаковые настройки, а их роль в системе (мастер или слейв, ведущий или ведомый и т.д.) будет определяться только ролью внешнего оборудования, а не настройками самих модулей (адресация осуществляется на уровне внешнего оборудования, а не на уровне модулей). Таким образом, все модули в таких системах равнозначны и взаимозаменяемы.

Если Вы не уверены, что модуль имеет заводские установки, рекомендуем сбросить его настройки в заводские командой \$IEE — это гарантирует известное исходное состояние модуля.

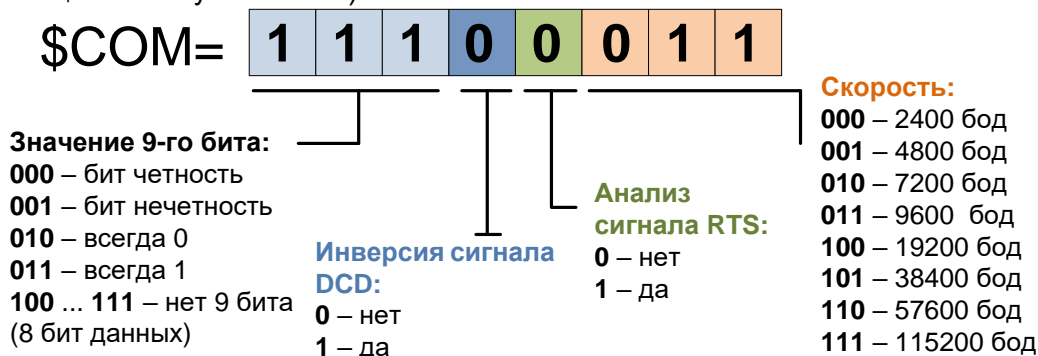
Далее приводится описание команд, задающих перечисленные выше основные параметры, и рекомендации по их установке.

3.4.2 ПАРАМЕТРЫ ПОСЛЕДОВАТЕЛЬНОГО ПОРТА (\$COM)

Чтобы модуль мог обмениваться данными с внешним оборудованием по последовательному порту, необходимо, чтобы параметры порта модуля совпадали с параметрами порта внешнего оборудования.

Таким образом, если внешнее оборудование имеет параметры порта, отличные от 9600, 8N1 (у модулей именно такие параметры заданы по умолчанию), то следует изменить параметры порта у модуля, согласовав их тем самым с параметрами порта внешнего оборудования.

Параметры порта модуля устанавливаются командой \$COM (на рисунке ниже показано значение \$COM по умолчанию).



Например, командой **\$COM=11100001** устанавливается скорость по последовательному порту 4 800 бод, 8 бит данных без контроля чётности.

3.4.3 СКОРОСТЬ ОБМЕНА ДАННЫМИ МЕЖДУ МОДУЛЯМИ В ЭФИРЕ (\$AR)

Скорость обмена данными в радиоэфире (команда \$AR) между модулями, строго говоря, никак не связана со скоростью обмена данными между модулем и внешним оборудованием по последовательному порту: модули могут работать с оборудованием на одной скорости, а в эфире между собой — на другой.

Модули поддерживают 4 значения скорости обмена данными в эфире: 4 800, 9 600, 19 200 и 38 400 бод. При этом для каждой из четырех возможных скоростей в эфире имеется два варианта установки параметра \$AR - с низкой (четные значения параметра) и с высокой (нечетные значения параметра, выделены в таблице) девиацией частоты передатчика:

Скорость	Параметр \$AR	433 МГц	868 МГц
		Девиация частоты	
4 800 бод	\$AR=0	±5 кГц	±5 кГц
	\$AR=1	±20 кГц	±10 кГц
9 600 бод	\$AR=2	±10 кГц	±10 кГц
	\$AR=3	±20 кГц	±20 кГц
19 200 бод	\$AR=4	±20 кГц	±20 кГц
	\$AR=5	±40 кГц	±40 кГц
38 400 бод	\$AR=6	±40 кГц	±40 кГц
	\$AR=7	±100 кГц	±80 кГц



Настоятельно рекомендуем использовать только нечетные значения параметра \$AR (с высокой девиацией). Четные значения (те же скорости с низкой девиацией) предназначены только для совместимости модулей диапазона 433 МГц с радиомодемами Спектр 9600 GM.

Некоторые отличия в значениях девиации частоты у модулей разных диапазонов вызваны необходимостью обеспечить для модулей диапазона 433 МГц совместимость с ранее выпускаемыми модемами и модулями "Спектр 433" и с отсутствием такой необходимости для модулей диапазона 868 МГц.

Кроме перечисленных скоростей модули с некоторыми ограничениями поддерживают работу на скорости в эфире 76 800 бод (см. раздел "Работа модуля на скорости 76 800 бод").

Чаще всего нет практически никакого значения, на какой скорости работают модули в эфире: когда объем данных от внешнего оборудования невелик, и обмен этими данными происходит не очень часто. Например, в типовых системах пожарной сигнализации (Болид или аналогичная) или в других системах сбора телеметрических данных с удаленных датчиков, мастер (пульт или ПЛК) опрашивает удаленные объекты примерно раз в секунду, объем передаваемых данных при этом не превышает нескольких десятков байт. За время между циклами опроса модуль спокойно успеет передать запросы и ответы, даже если

скорость обмена данными в эфире будет значительно ниже, чем по последовательному порту — несколько увеличится только время передачи данных (время ожидания запрос-ответ).

Если же поток данных по последовательному порту довольно плотный, то при более низкой пропускной способности (низкой скорости) в эфире модули могут не успевать передавать получаемые по порту данные, начнётся заполнение буфера модуля. Если пропускная способность модуля в эфире на длительное время будет ниже требуемой пропускной способности по последовательному порту, буфер модуля заполнится и начнётся потеря данных.

При этом следует понимать, что под скоростью обмена данными в эфире понимается «физическая» скорость, тогда как «информационная» (полезная) скорость при этом заметно ниже физической, поскольку «полезные» данные от внешних устройств перед передачей в эфир дополняются служебными (помехоустойчивое кодирование, встроенная адресация и т.д.), кроме этого модулю нужно время на включение приёмопередатчика и т.д. Таким образом, полезная скорость передачи данных в эфире на практике примерно в полтора раза ниже заявленной физически. Например, при установленной скорости 9 600 бод в эфире модули обеспечат пропускную способность в канале примерно 6 000 бод.

Кроме влияния на пропускную способность скорость в эфире влияет на дальность связи между модулями: с повышением скорости уменьшается достижимая дальность связи. Таким образом, выбор скорости в эфире является компромиссом между пропускной способностью и дальностью связи.

На практике при типовом использовании пропускная способность обычно не имеет существенного значения, поэтому рекомендуем просто оставить заводскую установку скорости в эфире — 9 600 бод.

Изменять это значение имеет смысл только при осознанной необходимости: уменьшать для повышения дальности связи или увеличивать для увеличения пропускной способности.

3.4.4 РАБОЧИЙ КАНАЛ (\$CH)

Все модули в одной системе должны работать на одной частоте (канале). Рабочий канал задается командой \$CH.

Для модулей "Спектр 433 SX OEM" при задании каналов используется стандартная для диапазона 433 МГц (LPD) сетка частот из 69 каналов с шагом 25 кГц:

01	433.075	11	433.325	21	433.575	31	433.825	41	434.075	51	434.325	61	434.575
02	433.100	12	433.350	22	433.600	32	433.850	42	434.100	52	434.350	62	434.600
03	433.125	13	433.375	23	433.625	33	433.875	43	434.125	53	434.375	63	434.625
04	433.150	14	433.400	24	433.650	34	433.900	44	434.150	54	434.400	64	434.650
05	433.175	15	433.425	25	433.675	35	433.925	45	434.175	55	434.425	65	434.675
06	433.200	16	433.450	26	433.700	36	433.950	46	434.200	56	434.450	66	434.700
07	433.225	17	433.475	27	433.725	37	433.975	47	434.225	57	434.475	67	434.725
08	433.250	18	433.500	28	433.750	38	434.000	48	434.250	58	434.500	68	434.750
09	433.275	19	433.525	29	433.775	39	434.025	49	434.275	59	434.525	69	434.775
10	433.300	20	433.550	30	433.800	40	434.050	50	434.300	60	434.550	92	433.920

Кроме перечисленных в таблице "стандартных" каналов сетки, в модуле диапазона 433 МГц предусмотрен "искусственный" канал 92 - при его выборе устанавливается рабочая частота 433.920 МГц. Именно такое значение задается по умолчанию (заводская настройка) в радиомодемах и радиомодулях "Спектр 433", у которых рабочая частота устанавливается "прямым" образом - указанием частоты командой \$FREQ, а не канала командой \$CH. Таким образом, если планируется применять радиомодули "Спектр 433 SX OEM" в уже построенных системах, работающих на частоте 433,920 МГц, удобно для этого использовать упомянутый канал 92.

Для модулей "Спектр 868 SX OEM" при задании каналов используется сетка частот из 4 каналов с шагом 125 кГц.

01	868.765	02	868.890	03	869.015	04	869.140
----	---------	----	---------	----	---------	----	---------

Рабочий канал выбирают так, чтобы уйти от помех, вызванных работой другого оборудования в радиозэфире (работать на свободном канале). По умолчанию у модулей "Спектр 433 SX OEM" задан рабочим канал 06 (частота 433,200 МГц), а у модулей "Спектр 868 SX OEM" - канал 01 (частота 868,765 МГц).

Возможность выбора рабочего канала позволяет развернуть на одной территории несколько независимых систем (групп модулей): для этого нужно просто «разнести» эти группы на разные частоты, чтобы они не мешали друг другу. Разнос частот при этом должен быть достаточным для обеспечения отсутствия влияния групп модулей друг на друга.

Необходимый разнос каналов зависит от установленной в модулях скорости работы в радиозэфире (команда \$AR): чем выше скорость, тем дальше друг от друга следует разносить каналы, см. таблицу ниже.

У модулей диапазона 868 МГц с "широким" шагом сетки каналов (125 кГц) требуемый разнос частот обеспечивается автоматически даже при работе на соседних каналах для всех скоростей в эфире, кроме 38 400 бод - для этой скорости нельзя работать на соседних каналах.

Для модулей диапазона 433 МГц с "узким" шагом сетки (25 кГц) необходимая величина разнеса частот/каналов приведена в таблице ниже (показаны только нечетные значения параметра \$AR, как рекомендуемые для использования, см. ранее).

Скорость в эфире (параметр \$AR)	Рекомендуемый разнос частот	Рекомендуемый разнос каналов
4 800 бод (\$AR=1)	60 кГц	3
9 600 бод (\$AR=3)	80 кГц	4
19 200 бод (\$AR=5)	150 кГц	6
38 400 бод (\$AR=7)	280 кГц	12

Например, при выбранном параметре \$AR=3 (скорость в эфире 9 600 бод) между соседними группами модемов должно быть как минимум 4 канала.

3.4.5 ВЫХОДНАЯ МОЩНОСТЬ ПЕРЕДАТЧИКА (\$PWR)

Увеличение выходной мощности передатчика можно использовать для компенсации потерь в длинных антенных кабелях.

Нет обязательного требования соответствия выходной мощности у всех модулей системы - они могут работать при разных уровнях мощности, повышать мощность нужно только у модулей, где это требуется.

Выходная мощность задается командой \$PWR. Допустимы 4 уровня выходной мощности - от 0 (номинальная мощность) до 3 (максимальная мощность).

Диапазоны ISM 433 и ISM 868 отличаются по разрешенному уровню мощности передатчика, поэтому и модули "Спектр 433 SX OEM" и "Спектр 868 SX OEM" имеют разные настройки выходной мощности при одинаковых установках параметра \$PWR:

Параметр \$PWR	"Спектр 433 SX OEM"		"Спектр 868 SX OEM"	
	Мощность	Ток по цепи +3V3	Мощность	Ток по цепи +3V3
\$PWR=0	10 мВт	80 мА	25 мВт	170 мА
\$PWR=1	100 мВт	220 мА	100 мВт	240 мА
\$PWR=2	200 мВт	280 мА	300 мВт	400 мА
\$PWR=3	350 мВт	390 мА	500 мВт	500 мА

Параметры мощности и потребляемого тока в таблице даны при номинальном напряжении питания модуля +3,3 В.

Увеличение выходной мощности приводит к существенному увеличению потребляемого модулем тока, поэтому увеличивать мощность следует лишь при осознанной необходимости.

3.4.6 ДОПОЛНИТЕЛЬНЫЕ НАСТРОЙКИ ОБОРУДОВАНИЯ

Как говорилось ранее, при работе модулей в прозрачном режиме внешнее оборудование «не замечает» их и работает так же, как и по проводам.

При этом стоит помнить о некоторых особенностях передачи данных через радиомодули. В некоторых случаях эти особенности не существенны и не повлияют на работу внешнего оборудования через модули, в других — могут оказаться причиной того, что внешнее оборудование не заработает через модули без дополнительных настроек.

В этом разделе описаны основные причины, по которым система отказывается работать через модули, и даются рекомендации по их устранению.

Естественно, предполагается, что исключены ошибки при подключении модулей к внешнему оборудованию - как аппаратные (подключение сигналов), так и программные (настройки порта UART) - а также нет ошибок в параметрах работы модулей по радио (одинаковый рабочий канал и скорость обмена данными в эфире). Другими словами, есть уверенность, что система должным образом работает без модулей по проводам и проблемы возникают только при замене проводов в заведомо рабочей системе заведомо рабочими и правильно настроенными модулями.

Главное (и наиболее часто приводящее к тому, что оборудование «не хочет» работать через модули) отличие работы через модули от работы по кабелю заключается в различных задержках при передаче данных. Если при работе по кабелю задержки при передаче данных от мастера к слейву и обратно практически отсутствуют, то при работе через модули эти задержки могут составлять десятки миллисекунд.

Такие задержки возникают из-за того, что путь прохождения данных при работе через модули «удлинняется»: модуль должен принять данные по последовательному порту в свой буфер, понять, что пакет данных кончился и можно передавать его в эфир, включить передатчик, осуществить передачу данных по радио, приёмный модуль должен принять данные в свой буфер и выдать их на свой последовательный порт.

Для систем, построенных по топологии «звезда» (мастер-слейвы) с протоколом опроса удалённых объектов по принципу «запрос мастера — ответ слейва» наличие дополнительных задержек при работе через модули приведет к увеличению времени между отправкой запроса мастером и получению им ответа от слейва. В протоколах таких систем практически всегда определено время (тайм-аут) ожидания мастером ответа от слейва — если ответ не получен за это время, мастер считает, что слейв не отвечает и перестает ждать от него ответа.

Вполне может оказаться, что при работе через модули ответы от слейвов приходят с опозданием — когда мастер их уже не ждет и сообщает об отсутствии связи или неполучении ответа от слейва.

Таким образом, для исправления такой ситуации необходимо увеличивать время ожидания ответов в настройках мастера системы.

Как правило (практически всегда), протоколы типа ModBus предусматривают такое увеличение — мастер (пульт, ПЛК, OPC-сервер) должен иметь возможность конфигурации временных параметров протокола, так что ситуация легко разрешима.

При увеличении времени ожидания ответа можно просто установить заведомо большое значение (скажем, 500 мс или 1 с), так как это не повлияет на быстродействие (период опроса) системы — новые настройки увеличат лишь время обнаружения пропадания связи до тех же 0,5 или 1 секунды.

Если в системе используются ретрансляторы, то задержки при доставке данных через цепочку ретрансляторов будут длиннее (примерно в 2 раза на каждый ретранслятор).

Другой вероятной (хотя и гораздо менее частой) причиной отказа работы системы через модули является разбиение последовательности данных на несколько пакетов при передаче их через модули.

Модуль при получении данных по последовательному порту анализирует «паузы» между данными и, если пауза превысила установленное время, передаёт уже полученные данные в эфир. Длительность такой паузы программируется параметром \$PACT.

По умолчанию \$PACT=002L. Каждая единица параметра равна 5 мс (таким образом, 002 соответствует 10 мс), буква L обозначает, что время паузы измеряется от последнего (last) байта данных перед паузой.

Иногда в потоке данных по порту могут встретиться относительно длительные паузы между байтами данных — эти паузы могут быть восприняты модулем, как признак окончания пакета данных (если превысят установленную по умолчанию длительность в 10 мс), что приведет к отправке полученных к этому моменту данных в эфир. В результате поступивший на вход модуля по порту пакет данных длиной, например, в 100 байт может быть передан модулем двумя порциями (скажем, 80 и 20 байт).

При этом получатель получит все 100 байт данных (прозрачность модулей в смысле сохранности данных остается), но двумя пакетами по 80 и 20 байт с задержкой между ними. Получатель данных может быть не готов к такому и может воспринять разрыв в пакете данных, как ошибку.

Чтобы исключить такую ситуацию, следует увеличить параметр \$PACT модуля, например до 007L (7 x 5=35 мс с момента получения последнего байта).

С таким значением параметра \$PACT пакет данных будет разорван только при паузе между байтами длиннее 35 мс, что практически исключено.

4 РЕЖИМЫ РАБОТЫ МОДУЛЯ

Модуль может находиться в следующих режимах работы:

- режим **«Командный»** (вспомогательный);
- режим **«ТЕСТ»** (вспомогательный);
- один из режимов передачи данных: **«Прозрачный»**, **«Пакетный #1»** (модуль → терминал), **«Пакетный #2»** (модуль ← терминал), **«Прямой доступ»**.

«Основным» (рабочим) режимом модуля является один из режимов передачи данных. Остальные режимы – вспомогательные и используются для конфигурации параметров модуля, тестирования и т.д.

При подаче питания модуль анализирует флаг включения режима «Прямой доступ» (см. раздел «Активизация режима «Прямой доступ») и переходит в этот режим, если флаг установлен. Иначе модуль переходит в режим передачи данных, установленный командой **\$MDA**.

Переход во вспомогательные режимы производится с использованием сигнала CFG (кнопка CFG на отладочной плате).

4.1 РЕЖИМ «КОМАНДНЫЙ»

В данный режим модуль может перейти:

1. при отпускании нажатой при подаче питания кнопки CFG в состоянии **ST3** (см. раздел "Отладочная плата");
2. из любого режима передачи данных (кроме режима «Прямой доступ») при нажатии кнопки CFG;
3. из режима передачи данных (кроме режима «Прямой доступ» или «Пакетный#2») при получении по последовательному интерфейсу трех последовательных символов «+» с интервалом между символами (1...3) с. Как минимум 2 с до начала и 2 с после окончания последовательности символов «+» не должно быть никаких других символов;
4. из режима «Пакетный#2» при получении команды группы 03.

В первом случае модуль переходит в командный режим с заведомо известными параметрами последовательного интерфейса по умолчанию: 9600, 8N1. В остальных случаях параметры последовательного интерфейса определяются ранее заданными командой **\$COM** значениями.

При переходе в командный режим на контакте CMD_LED устанавливается логическая «1» (загорается светодиод CFG на отладочной плате) и на порт выводится примерно следующее сообщение:

```
'SPECTR-433OEM_SX'v1.06
(c) PATEOC 30/11/22
OK>
```

В командном режиме внешнее устройство, передавая по последовательному интерфейсу соответствующие команды, имеет возможность изменить параметры работы модуля.

4.2 РЕЖИМ СМЕНЫ ПРОГРАММНОГО ОБЕСПЕЧЕНИЯ (ПО)

В этом режиме имеется возможность сменить версию ПО (обновление микропрограммы) модуля с помощью персонального компьютера с терминальной программой.

В режим смены ПО модуль переходит при отпускании нажатой при подаче питания кнопки CFG на тестовой плате в состоянии **ST4**

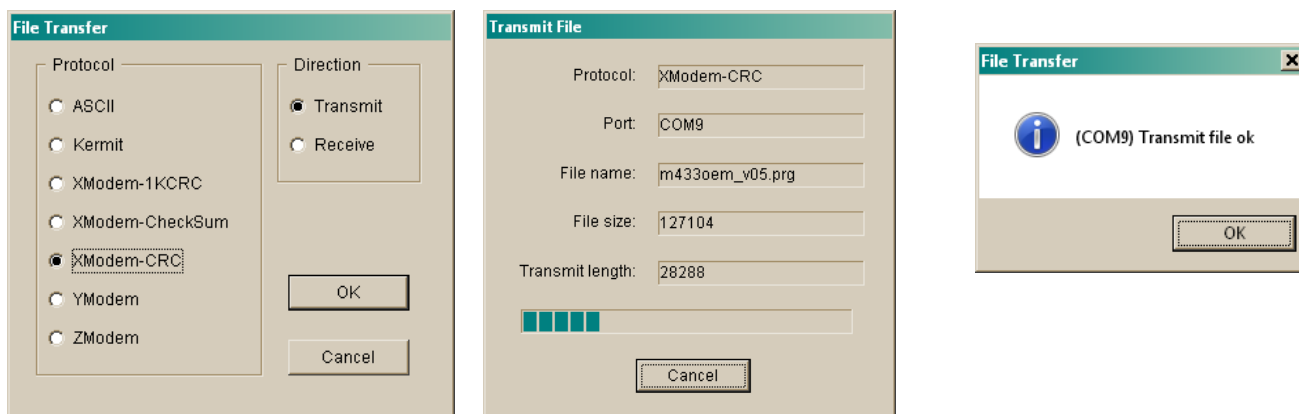
TX_LED (1)

BUFST_LED (1)

В режиме смены ПО модем выдаст в терминальную программу примерно такое сообщение о готовности принять файл с новым ПО:

```
(c) PATEOC sxOEM433.bv2
Wait microcode XModem-CRC:CCCC
```

С помощью инструмента «Передача файлов» отправьте в модем файл с нужной версией встроенного ПО в протоколе Xmodem-CRC и дождитесь окончания передачи.



После завершения передачи файла модем выдаст в терминальную программу строку вида SXXXX, где XXXX — количество обновленных блоков. Если XXXX=0000, значит в модем передали файл с той же версией ПО, что и была у модема до обновления.

4.3 РЕЖИМ «ТЕСТ»

Режим «Тест» предназначен для технологических измерений параметров модуля.

В этот режим модуль входит при отпускании нажатой при подаче питания кнопки CFG на тестовой плате в состоянии **ST2** TX_LED (0) BUFST_LED (1)

Войти в режим «Тест» можно также из командного режима с помощью команды [\\$TEST 3](#).

В режиме «Тест» модуль циклически передает в эфир последовательность данных, записанных в регистрах по адресам \$FC...\$FF (см. раздел «**Ошибка! Источник ссылки не найден.**»).

Для выхода из режима «Тест» следует «пересбросить» модуль.

4.4 РЕЖИМ ПЕРЕДАЧИ ДАННЫХ «ПРОЗРАЧНЫЙ»

В данный режим модуль может перейти из следующих режимов работы при условии, что не установлен флаг активизации режима «Прямой доступ» и установлен режим «Прозрачный» командой [\\$MDA](#):

- из режима «Инициализация» при условии, что при подаче питания не была нажата кнопка CFG;
- из командного режима с помощью команды [\\$E](#) или нажатии кнопки CFG.

В этом режиме образованный модулями канал приема/передачи данных «скрыт» от пользователя:

- Все данные, поступившие на последовательный порт модуля, доставляются на последовательный порт адресуемого модуля (или модулей, если используется широковещательный или групповой адрес), и наоборот;
- Все данные, принятые из эфира, выдаются на последовательный порт модуля, если адресованы ему.

Такой режим следует использовать во всех случаях, когда адресация и логическое взаимодействие объектов в системе обеспечивается на более высоком уровне внешним оборудованием, например, при внедрении модулей в уже существующие системы. При этом не требуется менять программное обеспечение в уже работающей системе.

В режиме «Прозрачный» канал связи модуль-модуль можно считать удлинителем последовательного интерфейса с некоторыми ограничениями:

- ▶ при передаче данных в канале существуют задержки, величина которых зависит от скорости данных в эфире, режима помехоустойчивого кодирования, времени переключения прием/передача и т.д.;
- ▶ модуль не может выдать данные в эфир «сплошным потоком», как они поступают на последовательный порт, а разбивает входной поток на порции («пакеты») заданной длины (до 256 байт, см. раздел «\$PLEN - максимальный размер пакета данных в эфире»). Поэтому при передаче блоков данных, длина которых больше заданной

длины пакета в эфире, на приемном конце данные также появляются «порциями». В этом случае могут возникнуть определенные проблемы с объединением таких пакетов в единый блок (в широкополосном режиме), если объекты в системе равноправны, и в любой момент времени любой модуль может осуществлять передачу своей информации. Решение такой проблемы, если она возникает, должно производиться на более высоком уровне системы или с помощью активизации режима конкатенации данных см. «Буферизация принятых из эфира данных. Конкатенация данных».

Передача данных в эфир начинается в следующих случаях:

- ▶ прошло максимально допустимое время задержки с момента приема первого или последнего байта информации с последовательного порта (см. раздел «\$PACT - время удержания пакета неполной длины в передающем буфере модуля»);
- ▶ с последовательного порта получен заранее заданный командой [\\$EODS](#) символ передачи данных (если разрешен режим передачи данных по символу [\\$EODS](#)). Возможность передачи самого символа EODS определяется флагом [TxEODS](#), задаваемого командой [\\$MDA](#);
- ▶ внутренний буфер модуля на исходящие данные полон.

Вне зависимости от перечисленных выше случаев передача может осуществляться, если во внутреннем буфере модуля находится максимально допустимое количество байт для одного пакета (флаг [bFullPacActionDis](#) команды [\\$MDA](#)).

Независимо от приема данных от DTE модуль принимает данные из эфира. Если принятый пакет адресован модулю (см. раздел «Адресация и примеры организации сетей») и информация, содержащаяся в пакете, не содержит ошибок, она записывается во внутренний буфер модуля и при первой возможности передается на последовательный порт.

4.5 РЕЖИМ ПЕРЕДАЧИ ДАННЫХ «ПАКЕТНЫЙ»

Как говорилось выше, при использовании модуля в режиме «Прозрачный» канал связи скрыт от внешнего оборудования – все, что приходит на последовательный порт модуля, передается в эфир, а все, что принимается из эфира, отправляется на последовательный порт. Такой режим следует использовать во всех случаях, когда адресация и логическое взаимодействие объектов в системе обеспечивается на более высоком уровне внешним оборудованием.

Существует и другой способ построения систем передачи данных, при котором логическое взаимодействие и адресацию объектов можно организовать на уровне модулей, используя для этого режим «Пакетный».

Использование режима «Пакетный» позволяет адресовать данные конкретному модулю (модулям) и знать, от какого модуля получены данные из эфира без входа в командный режим и изменения адреса TXID (команда [\\$TXID](#)).

Название режима «Пакетный» никак не связано с особенностями работы модулей в эфире (данный режим имеет отношение только к обмену данными между модулем и внешним оборудованием по последовательному интерфейсу) и означает лишь, что данные, которые модуль ожидает на свой последовательный порт (и которые выдает на порт при приеме из эфира), должны иметь определенную структуру – «пакет».

Работа модуля в пакетном режиме никак не сказывается на работе удаленного модуля, режим работы которого может быть и пакетным и прозрачным.

В зависимости от «направления» существуют два пакетных режима:

- ▶ в сторону модуля (DCE) пакетный режим называется «**Пакетный #2**». В этом режиме данные, подаваемые на последовательный интерфейс модуля, должны иметь определенный формат (структуру);
- ▶ в сторону внешнего оборудования (DTE) – «**Пакетный #1**». В этом режиме принятые из эфира данные модуль выдает на свой последовательный интерфейс в определенном формате.

Оба режима могут быть активизированы независимо друг от друга (см. раздел «[\\$MDA](#) - режим работы модуля»), например, в сторону модуля (DCE) может быть прозрачный режим, а в сторону DTE – «Пакетный #1» и наоборот.

В пакетном режиме имеется также возможность полного конфигурирования (изменения параметров) как локального, так и удаленного (по радиоканалу) модуля.

В пакетный режим модуль переходит при условии, что не установлен флаг активизации режима «Прямой доступ» (см. раздел «Активизация режима «Прямой доступ»), а в регистре **\$MDA** установлены биты включения нужного пакетного режима из следующих режимов:

- При включении питания при условии, что при подаче питания не была нажата кнопка CONFIG;
- из командного режима с помощью команды **\$E** или нажатии кнопки CONFIG.

При использовании пакетного режима данные, направляемые в модуль внешним устройством (выдаваемые модулем для внешнего устройства) по последовательному интерфейсу, в общем виде должны иметь (имеют) следующую структуру (здесь и далее принимается сокращение **HASFs** – Hex символ в верхнем регистре в формате ASCII):

DLE, STX, NETID, CMD, {DATA}, DLE, ETX, где

DLE – символ «\$»;

STX – символ «<»;

NETID – Адрес модуля в сети RS-485 или RS-232 в формате 4 HASFs (равен адресу, задаваемому командой \$MYID для радиосети)

CMD – команда пакета в формате 2 HASFs;

DATA – пользовательские данные;

ETX – символ «>».



Если в поле «DATA» встречается символ «\$», для обеспечения прозрачности он должен быть дублирован.

Все управляющие символы (NETID, CMD и вспомогательные данные) передаются в HEX формате в коде ASCII верхнего регистра ('0'...'9', 'A'...'F').

Параметр NETID необходим для адресации модулей внутри сети RS-485. Если используется соединение по RS-232, назначение параметра NETID теряет свой смысл, однако он в любом случае должен быть корректно установлен.

Следует учесть, что при работе в сети RS-485 в настоящей версии ПО модуля не реализован алгоритм предотвращения коллизий. Поэтому при работе с модулями, подключенным в сеть RS-485, необходимо последовательно входить в сеанс связи с каждым модулем, и не посылать ширококвещательных пакетов для группы модулей, работающих в пределах одной сети RS-485. Данное ограничение также касается и прозрачного режима.

Управление потоком по последовательному интерфейсу в режиме RS-232 осуществляется так же, как и в режиме «Прозрачный» (с помощью сигнала RTS/CTS).

4.5.1 РЕЖИМ ПЕРЕДАЧИ ДАННЫХ «ПАКЕТНЫЙ #1» (DCE - DTE)

'00' / \$<NETID,00,DDDDSSSS,DATA\$>

Информационный пакет от модуля **SSSS** модулю **DDDD**. Размер поля DATA не более 256 байт.

Для обеспечения прозрачности данных символы «\$» в поле DATA дублируются.

Пример:

\$<00010000011234hello\$> - данные "hello" от модуля 1234 модулю 0001.

\$<000100FFFF1234hello\$> - данные "hello" от модуля 1234. Данные переданы в ширококвещательном режиме.

'1x' / \$<NETID,1x, DATA\$>

Команда 10: Формат команды: **10AAAALLL**

Нет связи с модулем AAAA, потеряно LLLL байт данных.

Данное сообщение выдается после заданного командой **\$RETRY** числа безуспешных попыток получить подтверждение (ACK) об успешном приеме информационного (индивидуального) пакета с модулем AAAA только в режиме «Пакетный #2» (DTE-DCE). Неподтвержденные модулем AAAA данные теряются.

Пример: \$<0001 10 1234 001A\$> - невозможно установить связь с модулем 1234; потеряно 0x001A (26) байт данных.

Команда 11: Формат команды: **11AAAA**

Обмен данными с модулем AAAA успешно завершен. Адрес AAAA может быть как групповым, так и индивидуальным.

Пример: `<0001111234$>` - обмен данными с модулем 1234 успешно завершен.

Команда 12: Формат команды: `12AAAALLLL`

Модуль AAAA не отвечает, потеряно LLLL байт данных.

Данное сообщение выдается после заданного командой `$RETRY` числа безуспешных попыток получить подтверждение (ACK) об успешном приеме информационного (индивидуального) пакета с модулем AAAA и только в режиме «Пакетный #2» (DTE-DCE). Не подтвержденные модулем AAAA данные теряются.

Пример: `<0001121234001A$>` - модуль 1234 не отвечает; потеряно 0x001A (26) байт данных

`'20' / <NETID,20, TOID, DATA_SIZE_GET$>`

Модуль принял из DTE устройства DATA_SIZE_GET байт данных, предназначенных для передачи модулю TOID.

Данное сообщение выдается только в режиме «Пакетный #2» (DTE-DCE); оно является локальным подтверждением о приеме данных. DATA_SIZE_GET – hex значение (4 ASCII цифры).

Пример: `<0001201234001A$>` - модуль принял от DTE 0x001A (26) байт данных, предназначенных для передачи модулю 1234.

`'3x' / <NETID,3x, {DATA} $>`

Команда 30: Формат команды: `30` (поле DATA отсутствует).

Данное сообщение выдается, если модуль принял со стороны DTE ошибочную команду. Команда считается ошибочной, если старший полубайт значения команды равен 0, а младший не является допустимой командой.

Пример: `<000130$>` - модуль 0x0001 принял ошибочную команду.

Команда 31: Формат команды: `31CC`.

Модуль принял со стороны DTE команду CC с неверными параметрами. Нарушение формата команды означает, что в команде есть поля с неверным значением.

Пример: `<0001040000FF$>` `<00013104$>` - модуль принял команду 0400 (удаленный опрос модуля), однако поле адреса не может быть групповым, на что выдано соответствующее предупреждение.

Команда 32: Формат команды: `32` (поле DATA отсутствует)

Данное сообщение выдается, если модуль принял со стороны DTE данные, не представленные в коде ASCII там, где они должны быть в данном коде.

Пример: `<000100h<000132>` - модуль принял команду 00 (передача данных), однако поле не представлено в коде ASCII.

Команда 33: Формат команды: `33AAAA`

Число байт данных, предназначенных для передачи модулю AAAA, превышает максимально допустимое значение для одного пакета. Все принятые данные для модуля AAAA удаляются из буфера модуля.

Команда 34: Формат команды: `34AAAA`

Нарушена прозрачность данных, предназначенных для передачи модулю AAAA.

Пример: `<000100020002hello$s <0001340002$>`

Команда 35: Формат команды: `35AAAA`

Число пользовательских полубайт данных в ASCII формате, предназначенных для передачи модулю AAAA, нечетно (например, в команде записи профиля).

Команда 36: Формат команды: `36AAAA`

Пользовательские данные, предназначенные для передачи модулю AAAA, приняты не в коде ASCII (например, в команде записи профиля).

Команда 37: Формат команды: `37AAAA`

Размер пользовательских данных, предназначенных для передачи модулю AAAA, равен 0 (например, в команде записи профиля).

`'4x' / <NETID,4x, DATA$>`

Команда 40: Формат команды: `40hhhh`

Сообщает размер свободного буфера модуля на исходящие данные. Данное сообщение является ответом на команду в сторону модуля. hhhh – шестнадцатеричное число.

Пример: `<0001 40 2000$>` - размер буфера равен 0x2000 байт (8 Кбайт).

Команда 41:

Ответ на команду локального опроса `0301`.

Пример: `<0001 41$>`

Команда 42:

Данная команда посылается модулем после включения питания и прохождения режима инициализации.
Пример: `<000142>`

`'50' / $<NETID,50,AAAA,LL,FF,EEEE,NN,RR$>`

Выдача информации о приеме BER пакета, где:

- AAAA – адрес отправителя BER пакета (4 HASFs);
- LL – длина пакета (2 HASFs);
- FF – признак FEC (2 HASFs);
- EEEE – число ошибок (4 HASFs);
- NN – порядковый номер BER пакета (2 HASFs);
- RR – уровень RSSI при приеме заголовка BER пакета (2 HASFs).

Пример (пробелы вставлены для наглядности):

`$<0002 50 0001 45 00 0001 03 07$>`

Принят BER пакет длиной 69 (0x45) байт без кода FEC. Число ошибок - 1, порядковый номер пакета - 3.
Уровень RSSI при приеме заголовка пакета - 7

`$<0002 50 0001 46 0F 0000 02 06$>`

Принят BER пакет длиной 70 (0x46) байт с кодом FEC. Число ошибок - 0, порядковый номер пакета - 2.
Уровень RSSI при приеме заголовка пакета - 6.

`'6x' / $<NETID,6x,DATA$>`

Команда 60: Формат команды: `60hhhhAABB000000`

Выдача строки версии локального/удаленного модуля (ответ на команду `0400`).

hhhh – адрес локального/удаленного модуля.

AA,BB - версия микропрограммы.

Пример (версия микропрограммы 1.06):

	Cmd	hhhh	AA	BB	CC	DD	EE
<code>\$<0001</code>	60	0004	01	06	00	00	00\$>

Команда 61: Формат команды: `61{DATA}`

Выдача локального/удаленного профиля (ответ на команду `0401`).

{DATA} – профиль. Каждый байт профиля передается в формате 2-HASFs.

Команда 62: Формат команды: `62{DATA}`

Выдача локального профиля, загружаемого по команде [\\$IEE](#) (ответ на команду `0402`).

{DATA} – профиль. Каждый байт профиля передается в формате 2-HASFs.

4.5.2 РЕЖИМ ПЕРЕДАЧИ ДАННЫХ «ПАКЕТНЫЙ #2» (DTE - DCE)

`'00' / $<NETID,00,TT,TXID,DATA$>`

Пакет данных, предназначенных для передачи модулю TXID.

Значение поля TT:

7	6	5	4	3	2	1	0
-	-	-	Link_Mode	I	FEC2	FEC1	FEC0

Link_Mode – задает режим обмена. Если бит Link_Mode = 1, происходит обмен с модулем в режиме без установления соединения; при этом адрес TXID не должен быть групповым.

I – перемежение: 1 – перемежение выключено, 0 – перемежение включено.

FEC2...FEC0 – задает возможность передавать данные с кодом FEC.

Таблица кодировки кода FEC аналогична кодировке при вводе командой [\\$DFEC](#).

Разрядность данных (8 или 7 бит) определяется автоматически. Для обеспечения прозрачности данных символы \$ в поле DATA должны дублироваться.

Пример:

`$<000100101234hello$>` Команда модулю `0001` передать модулю `1234` строку «hello» в режиме без установления соединения.

`$<00020001FF02hello$>` Команда модулю `0002` передать группе модулей `02` строку «hello» в широкополосном режиме с включенным помехоустойчивым кодом RS(7.3).

'01' / \$<NETID,01,TYPE\$>

Резерв

'02' / \$<NETID,02,TT,VAL\$>

Команда управлением текущими параметрами передачи данных в эфир. Поле VAL – 2 HASFs.

Значение поля TT:

- 00** - Задержка DELAY_SEC (0..255 секунд) между последовательными транзакциями модуля. Если задержка равна 0, пакеты передаются непрерывно. Команда активизируется после передачи текущего пакета. Данный параметр имеет смысл применять в циклическом режиме. Передача данных/опрос модулей должен происходить с периодом, отличным от нуля.
- 01** - Число RETRY_NUM ретрансляций пакетов, требующих подтверждения. Данное значение активизируется только при передаче индивидуальных пакетов (см. \$RETRY).
- 02** - Число BCMAX_NUM передач копий широковещательного пакета (0...255).

Пример:

\$<000102000A\$> - команда модулю 0001 – после передачи текущего пакета происходит задержка на 10 секунд.

\$<0001020105\$> - команда модулю 0001 - 5 попыток для успешной передачи пакета, требующего подтверждения.

\$<0002020203\$> - команда модулю 0002 - каждый широковещательный пакет передается по 3 раза.

'03' / \$<NETID,03,CC\$>

Значение поля CC:

- 00** - Получить размер свободного буфера модуля на исходящие данные. Ответом на команду является пакет с типом 40, посылаемый модулем в DTE в режиме передачи данных «Пакетный #1» (DCE-DTE).
- 01** - Локальный опрос модуля. Ответом на команду является пакет с типом 41, посылаемый модулем в DTE в режиме передачи данных «Пакетный #1» (DCE-DTE).
- 02** - Вход в командный режим.
- 03** - Аппаратный сброс модуля.

'04' / \$<NETID,04,CC,DDDD\$>

Значение поля CC:

- 00** – Опрос модуля DDDD. Ответом на данную команду является ASCII строка версии модуля.
- 01** – чтение профиля модуля. Ответом на данную команду является команда 61.
- 02** - чтение профиля модуля, загружаемого по команде [\\$IEE](#). Ответом на данную команду является команда 62.

В текущей реализации микропрограммы независимо от значения DDDD, ответ выдает локальный модуль NETID.

'05' / \$<NETID,05,00,DDDD,TT,PROFILE\$>

Команда записи профиля в модуль.

DDDD - адрес конфигурируемого модуля

TT - тайм-аут на выполнение команды. Тайм-аут задается в интервалах, кратных 1 с.

PROFILE - новый профиль модуля. Каждый байт профиля передается в виде 2 HASFs. Число байт профиля должно быть четно и не должно превышать размер профиля. Число байт профиля может быть меньше размера всего профиля. В данном случае будут изменены только первые n байт профиля модуля.

В текущей реализации микропрограммы независимо от значения DDDD, профиль записывается в локальный модуль NETID. Параметр TT игнорируется.

Пример (пробелы вставлены для наглядности):

\$<0001 0500 1234 05 1233FFFF\$> - команда локальному модулю 0001 записать первые 4 байта профиля. После выполнения команды записи профиля модуль 0001 будет иметь следующие параметры: TXID=FFFF, MYID=1233.

'06' / \$<NETID,06,00,DDDD,TT\$>

Команда сброса модуля.

DDDD - адрес модуля. Команда аналогична команде 0303 за исключением того, что сброс по команде 0303 происходит мгновенно, а команда 0600 ставится в очередь на выполнение.

TT - тайм-аут на выполнение команды. Тайм-аут задается в интервалах, кратных 1 с.

В текущей реализации микропрограммы независимо от значения DDDD, сброшен будет модуль

NETID. Параметр TT игнорируется.

'07' / \$<NETID,07,EE,DDDD,CC,RRRRRR,AA,TT\$>

Установка частоты и скорости передачи по эфиру удаленного или локального модуля

EE - признак записи в ЭНОЗУ значения частоты и скорости после выполнения команды.
00 – запись в ЭНОЗУ не происходит;
01 – после установки параметров эфира осуществляется запись в ЭНОЗУ.

DDDD - адрес модуля.

CC - номер частотного канала начиная с 0. При значении канала равным FF, он не изменяется.

RRRRRR - не имеет значения

AA - скорость обмена по эфиру. При значении скорости равной FF, она не изменяется.

TT - тайм-аут на выполнение команды. Тайм-аут задается в интервалах, кратных 1 с

В текущей реализации микропрограммы независимо от значения DDDD, команда относится к локальному модулю NETID. Параметр TT игнорируется.

Пример (пробелы вставлены для наглядности):

\$<0004 07 00 0004 05 000000 01 01\$> Установить канал \$CH=06 и скорость \$AR=1.

4.6 РЕЖИМ «ПРЯМОЙ ДОСТУП»

В этом режиме модуль предоставляет внешнему устройству «прямой доступ к эфиру» (точнее, к модулятору и демодулятору встроенного приемопередатчика). Для обмена данными в эфире внешнее устройство при этом может использовать собственные протоколы, способы помехоустойчивого кодирования, адресации и т.д.

Для выбора режима «Прямой доступ» необходимо:

- если необходимо, задать в «командном» режиме параметры, относящиеся к приемопередатчику (рабочую частоту, мощность, скорость данных в эфире, включить или выключить синхронизатор);
- установить значение регистра по адресу [\\$F2](#) в значение 0x86 или 0x87 (см. разделы «\$RG - запись технологических параметров модуля» и «Активизация режима «Прямой доступ»»);
- перезапустить модуль.

В режиме «Прямой доступ» следующие сигналы модуля принудительно (независимо от их конфигурации) имеют следующие функции:

6 RX

DIN - вход последовательных данных для передачи в эфир. Подается на модулятор передатчика.

5 TX

DOUT - выход принятых из эфира последовательных данных.

12 $\overline{\text{RTS}}$

RX/ TX - вход переключения «Прием» (1) / «Передача» (0). Подтянут внутри к 1.

7 $\overline{\text{CTS}}$

ACK - выход сигнала подтверждения переключения «Прием»/«Передача».

15
BUFST_LED

DM_RX – вспомогательный выход для индикации активности на линии DOUT. Меняет свое состояние с частотой, пропорциональной изменению данных, принятых из эфира (сигнал DOUT).

11
CMD_LED

DM_TX - вспомогательный выход для индикации активности на линии DIN. Меняет свое состояние с частотой, пропорциональной изменению данных, принятых от внешнего устройства (сигнал DIN).

Работа в режиме RS-485 при этом не поддерживается.

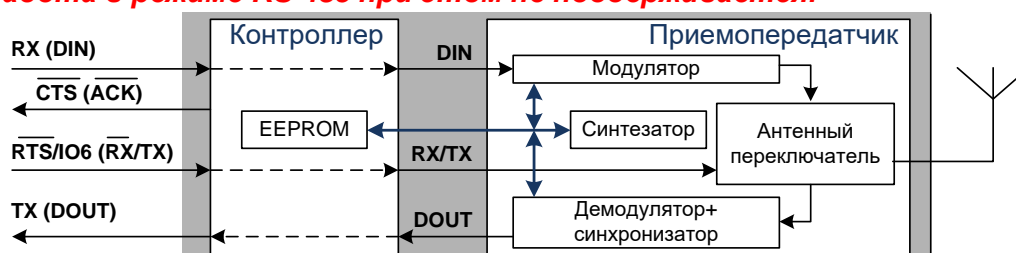
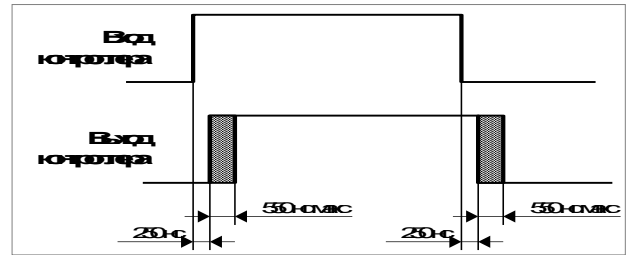


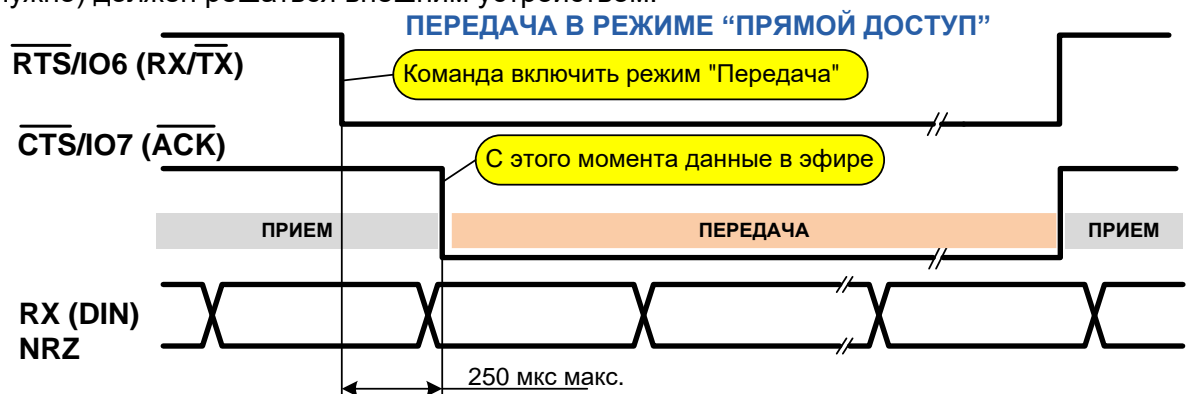
Схема работы модуля в режиме «Прямой доступ»

Контроллер модуля при включении питания (или сбросе) осуществляет инициализацию и установку заданных рабочих параметров приемопередатчика и начинает «транслировать» сигналы TXD и RXD к приемопередатчику и наоборот. Возникающее при этом «дрожание» фазы сигналов (джиттер) не превышает 550 нс, что позволяет пренебрегать им даже при высоких скоростях данных.



Для переключения режимов «Прием»/«Передача» используется сигнал $\overline{RX/TX}$ со входа \overline{RTS} модуля, при этом состояние «1» соответствует режиму «Прием», а состояние «0» – «Передача». На переключение в режим «Передача» встроенному приемопередатчику требуется время порядка 250 мкс. Для «информирования» внешнего устройства о завершении процесса переключения и готовности передавать данные в эфир модуль выставляет сигнал квитирования (подтверждения) \overline{CTS} (\overline{ACK}) в состояние «0». Использование этого сигнала необязательное – внешнее устройство может просто выждать время не менее 250 мкс после установки сигнала \overline{RTS} ($\overline{RX/TX}$) в «0».

В режиме «Передача» ($\overline{RX/TX} = \overline{ACK} = 0$) последовательные данные DIN со входа RX модуля поступают непосредственно на модулятор и передаются в эфир. При этом состоянию DIN=0 соответствует частота $F_0 - \Delta F$, а состоянию DIN=1 - частота $F_0 + \Delta F$, где F_0 – установленная номинальная рабочая частота, а ΔF – установленная девиация частоты. Входные данные не синхронизируются, вопрос соблюдения нужной скорости в эфире (если это нужно) должен решаться внешним устройством.



В режиме «Прием» ($\overline{RX/TX} = 1$) при выключенном синхронизаторе (см. раздел «Активизация режима «Прямой доступ») принятые из эфира демодулированные данные DOUT подаются непосредственно на выход TX модуля. Если включен синхронизатор, сигнал DOUT «выделяется» из сигнала с выхода демодулятора приемника с учетом заданной скорости данных в эфире. В этом случае сигнал на выходе DOUT наиболее «чистый» (меняет состояние не чаще, чем один раз за бит-период в соответствии с установленной скоростью), но для корректного функционирования встроенного синхронизатора необходимо соблюдение следующих условий:

- скорость данных (BR) на входе приемника (в эфире) не должна отличаться от установленной командой $\$AR$ модуля более, чем на 5%;
- пакеты данных должны начинаться с преамбулы (последовательность 010101...) длиной не менее 24 бит;
- поток данных после этого должен иметь по меньшей мере один переход от «0» к «1» или наоборот на каждые 8 бит.

Таким образом, при включенном синхронизаторе можно пользоваться только набором скоростей в эфире, который позволяет задавать модуль в командном режиме: 4 800, 9 600, 19 200, 38 400 и 76 800 бод. При выключенном же синхронизаторе можно использовать

любую (даже «нестандартную») скорость обмена данными вплоть до 76 800 бод, при этом внешнее устройство само должно заботиться о выделении данных из сигнала DOUT.

При выборе скорости данных (BR) следует правильно выбирать подходящую девиацию частоты передатчика (ΔF) и ширину полосы пропускания приемника (BW). Как правило, девиация устанавливается в диапазоне $\Delta F=(1...2)\times BR$, при этом необходимая полоса приемника должна быть $BW>2\times(BR+\Delta F)$.

Рекомендуемые соотношения этих параметров:

Скорость данных (BR), бод	Девиация частоты Передатчика (ΔF), кГц	Ширина полосы Приемника (BW), кГц
4 800	5	10
	20	40
9 600	10	20
	20	40
19 200	20	40
	40	200
38 400	40	200
	100	200

В режиме «Прямой доступ», в отличие от других режимов передачи данных, не анализируется уровень входного сигнала (RSSI) на входе приемника.

В режиме «Прямой доступ» не функционирует сигнал CONFIG, поэтому для отмены этого режима необходимо сначала войти в командный режим, перезапустив модуль (питанием или кнопкой RESET на отладочной плате) при нажатой кнопке CONFIG (см. раздел «**Ошибка! Источник ссылки не найден.**»), снять флаг включения режима «Прямой доступ» (см. раздел «Активизация режима «Прямой доступ»») и вновь перезапустить модуль.



Для ознакомления с режимом «Прямой доступ» а также для его тестирования рекомендуется использовать терминальные программы типа PCOMM Terminal Emulator фирмы MOXA которые позволяют «вручную» менять состояние сигнала **RTS (RX/ TX)** в процессе работы.

4.7 РЕТРАНСЛЯЦИЯ ПАКЕТОВ

Модуль способен ретранслировать пакеты других модулей, не утрачивая своих основных функций.

В системе может быть до 8 ретрансляторов, номера которых задаются командой [\\$RPTN](#). Адреса ретранслируемых пакетов задаются командой [\\$RID](#).

В каждом пакете, передаваемом в эфир, находится специальное ретрансляционное поле (РП), которое обрабатывается каждым активным ретранслятором. Модуль, работая в режиме ретранслятора, принимая кадр из эфира, анализирует РП и адреса RIDxx. Если в РП отсутствует маркер ретрансляции для данного модуля и адрес в пакете совпал с одним из RIDxx, принятый кадр записывается во внутреннюю ретрансляционную очередь, работающую по принципу FIFO (первый вошел, первый вышел). Всего в очереди одновременно может находиться до 2 пакетов. Если пакет информационный, размер данных пакета не должен превышать 128 байт, в противном случае пакет игнорируется на постановку в очередь на ретрансляцию. Пакеты, предназначенные для ретрансляции, могут быть задержаны в буфере очереди на заданное время. Время удержания данных в очереди программируется технологическим параметром RPT_DELAY ([\\$RG28](#)). По истечении времени RPT_DELAY пакеты передаются в эфир.

Ретрансляция сообщений, находящихся в очереди, имеет меньший приоритет по сравнению с передачей собственных данных модуля. Ретрансляция информационных пакетов происходит только в случае правильного приема всех данных пакета (в случае приема данных пакета с ошибками, информационный пакет не ретранслируется).

Поскольку модуль в эфире работает в полудуплексном режиме, при применении ретрансляторов общая скорость передачи уменьшается прямо пропорционально количеству активных ретрансляторов, задействованных в процессе передачи данных между абонентами.

Для активизации режима ретрансляции достаточно присвоить модулю уникальный ретрансляционный номер (команда [\\$RPTN](#)) и ввести хотя бы один адрес отправителя/получателя, пакеты которого необходимо ретранслировать (команда [\\$RID](#)).

Модуль способен выполнять некоторые интеллектуальные функции над очередью пакетов, предназначенных для ретрансляции:

- удаление одинаковых пакетов от одного и того же отправителя или для одного и того же получателя (кроме широковещательных пакетов);
- коррекция последовательности потока пакетов от абонентов (абонентам), находящихся в режиме «точка-точка» с установлением соединения в случае, если в очереди находятся «конфликтующие» пакеты.

Более подробно о дополнительных возможностях по ретрансляции см. в разделе «Расширенные возможности приема и ретрансляции пакетов».

4.8 РЕЖИМЫ РАБОТЫ ПО ЭФИРУ (ГАРАНТИИ ДОСТАВКИ ДАННЫХ АДРЕСАТУ)

Модуль может работать в эфире в двух основных режимах – широковещательный (или групповой) и индивидуальный («точка-точка»).

4.8.1 ШИРОКОВЕЩАТЕЛЬНЫЙ РЕЖИМ

Модуль автоматически работает в широковещательном режиме, если параметр TXID не является индивидуальным (см. раздел «Адресация и примеры организации сетей»). В этом случае модуль отправляет в эфир «широковещательные» пакеты, которые «слышат» все модули (или группа модулей).



Поскольку в широковещательном режиме нет возможности реализовать механизм подтверждений, гарантия доставки пакета данных адресату в этом режиме отсутствует и при необходимости реализуется протоколами более высокого уровня.

Вероятность доставки пакетов может быть увеличена вспомогательными методами:

- включением помехоустойчивого кодирования (см. раздел «Формат пакета в эфире. Помехоустойчивое кодирование»);
- уменьшением длины пакета в эфире (команда [\\$PLEN](#));
- дублированием пакетов в эфире (команда [\\$BPM](#));
- снижением скорости передачи в эфире [\\$AR](#).

Если скорость выдачи данных на последовательный порт много ниже общей скорости поступления данных из эфира и приемный буфер заполнен, возможна потеря информации т.к. пакет данных, не вмещающийся в приемный буфер, удаляется. Пути решения данной проблемы описаны в разделе «Буферизация принятых из эфира данных. Конкатенация данных».

4.8.2 ИНДИВИДУАЛЬНЫЙ РЕЖИМ («ТОЧКА-ТОЧКА»)

Для работы в индивидуальном режиме (точка-точка) параметр TXID не должен являться широковещательным или групповым. В этом случае модуль отправляет в эфир «индивидуальные» пакеты, которые «слышит» только модуль, параметр MYID которого равен TXID передающего модуля.

При получении «индивидуального» пакета модуль автоматически отправляет подтверждение о его приеме отправителю этого пакета. Отправитель же при неполучении такого подтверждения повторяет пакет. Таким образом в режиме «точка-точка» имеются гарантии доставки данных.

Количество и другие параметры, связанные с подтверждениями могут программироваться.

Получая индивидуальный пакет, модуль создает фактическое или мнимое соединение с этим модулем, начиная при этом вести статистику приема пакетов от него. По способу соединения индивидуальный режим разделяется на два подрежима:

1. Режим с установлением соединения

В данном режиме создается фактическое соединение между модулями. Фазе обмена данными предшествует фаза установления соединения. Если модуль, находящийся в режиме установления соединения, находится еще и в режиме «Пакетный #2», то по окончании фазы передачи данных происходит процедура разъединения. На каждый правильно принятый информационный пакет автоматически отправляется короткое подтверждение (ACK). В случае, если данные приняты с ошибками, подтверждение об этом не отправляется. В режиме с установлением соединения имеется возможность использовать одно подтверждение на несколько пакетов данных (см. раздел «\$MAXP - число пакетов, передаваемых в эфир без ожидания подтверждения»), что увеличивает пропускную способность канала радиосвязи. В случае, если параметр [\\$MAXP](#) отличен от 1, на приемном модуле следует установить параметр [\\$RESPT](#) который определяет задержку отправки подтверждения на случай, если удаленный модуль передает несколько пакетов с ожиданием группового подтверждения. Параметр [\\$RESPT](#) не активизируется (подтверждение передается сразу же) в случае, если получен последний пакет в последовательности пакетов, требующих подтверждения (признак последнего пакета передается в заголовке пакета). Если параметр [\\$RESPT](#) равен 0, задержка отправки подтверждения отсутствует.

Данный режим автоматически устанавливается, если параметр [\\$TXID](#) является любым адресом, отличным от ширококвещательного или группового. Данный режим рекомендуется применять для работы только двух модулей в режиме «точка-точка».

Модуль в режиме с установлением соединения в определенный момент времени может поддерживать активным только одно соединение. При этом он способен принимать ширококвещательные пакеты и отправлять подтверждения на пакеты в режиме без установления соединения.

В случае, если скорость выдачи данных на последовательный порт много ниже общей скорости поступления данных из эфира и приемные буферы заполнены, передающему модулю передается специальный кадр неготовности приема. Таким образом, потеря данных из-за несоответствия скоростей исключена.

2. Режим без установления соединения

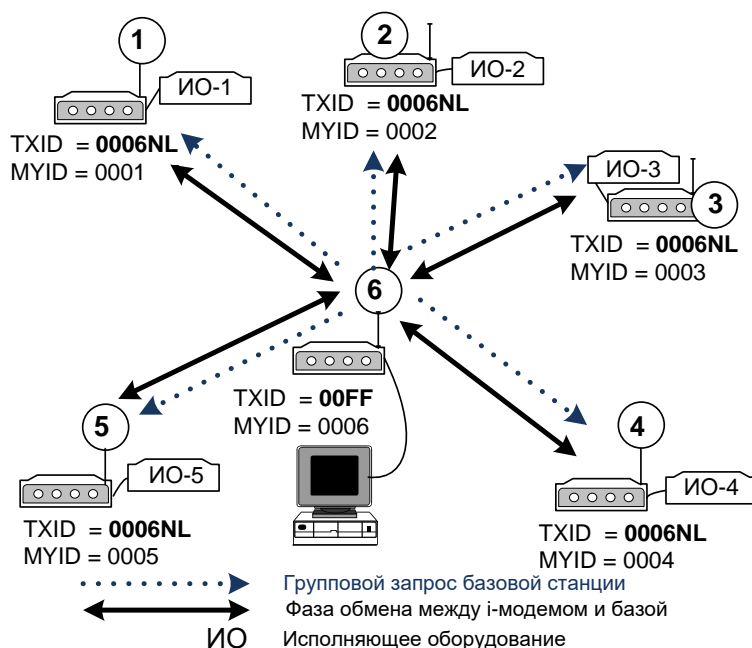
Данный режим активизируется автоматически при условии, что параметр [\\$TXID](#) является любым адресом, отличным от ширококвещательного или группового, но заканчивается префиксом **NL**. На каждый правильно принятый информационный пакет автоматически отправляется короткое подтверждение (ACK). В случае, если данные приняты с ошибками, подтверждение об этом не отправляется. Данный режим является усовершенствованием режима с установлением соединения. Фазы соединения и разрыв соединения отсутствуют.

При приеме пакета режима без установления соединения происходит мнимое соединение с отправителем пакета, после чего начинается вестись история принятых пакетов. Одновременно возможно ведение до 25 таких соединений. В случае установления нового соединения при наличии активных 25 соединений, информация о его состоянии записывается на место самого последнего активного соединения.

Данный режим удобно использовать в режиме «Пакетный #2» с индивидуальной адресацией, т.к. значительно сокращается время передачи данных (фазы установления и разрыва соединения отсутствуют) – до 3-4 раз по сравнению с режимом с установлением соединения.

Также данный режим необходимо устанавливать, если необходима гарантия доставки информации базе в случае построения радиосети в режиме "звезда". Базовый модуль (центр звезды) может работать в широкоэмиттерном режиме.

Базовая станция работает с исполнительным оборудованием (ИО) через модули ## 1...5. Предполагается, что в пакетах базовой станции существует внутренняя адресация для ИО-х. Базовая станция передает данные в групповом режиме. Базовый модуль и модули, подключенные к ИО, работают в прозрачном режиме. Гарантия доставки данных до ИО со стороны базового модуля отсутствует.



В случае неполучения ответа на свой запрос базовая станция должна повторить его через определенный тайм-аут (если данный алгоритм обмена заложен во взаимодействие между базой и модулями на уровне протокола обмена). Модули ИО настроены на связь с базовым модулем в режиме индивидуальный (точка-точка) без установления соединения. Все данные, приходящие на последовательный порт модуля от ИО будут гарантированно доставлены до базового модуля. Проблем со множественным соединением (как в режиме с установлением соединения) не возникает.

В случае, если управляющая программа на базовой станции может быть модернизирована пользователем, базовый модуль, работая в режиме «Пакетный #2», может периодически передавать данные (запросы от базовой станции) на ИО в режиме без установления соединения. Это значительно уменьшит время опроса всех ОИ при гарантии доставки информационных пакетов.

Если скорость выдачи данных на последовательный порт много ниже общей скорости поступления данных из эфира и приемные буферы заполнены, передающему модулю не передается подтверждение о приеме пакета, что вынуждает его повторить передачу пакета данных через время, задаваемое параметром [\\$ACKT](#). Таким образом, потеря данных из-за несоответствия скоростей исключена.

4.8.3 АНАЛИЗ ЗАНЯТОСТИ ЭФИРА

Во избежании потери данных, вызванных помехами и коллизиями в эфире (в случае, если несколько модулей одновременно пытаются передавать данные на одной частоте), реализован алгоритм анализа занятости эфира перед выходом в режим «Передача».

Признаком занятости эфира может быть:

- наличие в эфире пакета от другого модуля или совместимого с ним устройства (любого радиомодема семейств "Спектр 433" или "Спектр 868"). Модули не будут выходить в эфир, если обнаружат в нем такой "совместимый" пакет. При этом на "несовместимые" помехи в эфире они не будут обращать внимания, поэтому в этом случае возможные коллизии и потери данных не предотвращаются;
- превышение «физического» уровня сигнала (RSSI) на антенном входе модуля установленного порога (задается командой [\\$RST](#)). Этот признак учитывает любые помехи в эфире, вызывающие повышение уровня сигнала на входе модуля, независимо от их происхождения. Проверку на этот признак можно отключить сбросом бита [bRSSI_ON_CHGRANT](#) (команда [\\$AIR](#)).

Перед каждым выходом в режим «Передача» модуль проверяет занятость эфира. В случае, если эфир «свободен», происходит передача текущего пакета, иначе модуль ожидает его освобождения.

Процедура ожидания освобождения эфира состоит в последовательной проверке занятости эфира через случайно формируемые в определенном диапазоне промежутки времени. При этом имеется возможность задания двух вариантов диапазона, в границах которого выбирается случайный промежуток времени. Выбор варианта производится установкой бита **bCH_GRANT_x4WSLT** (команда [\\$AIR](#)). Для более продолжительного, а следовательно и более надежного анализа следует устанавливать «четырёхкратный» временной диапазон. Такая установка актуальна только при большой вероятности коллизий в сети. Если же эта вероятность мала или вовсе отсутствует (например, если система не подразумевает «самостоятельных» выходов модулей в эфир), можно обойтись и «стандартной» установкой бита **bCH_GRANT_x4WSLT**.

В случае необходимости алгоритм анализа занятости эфира можно отключить, установив бит [bBYPASS_CH_GRANT](#) (команда [\\$AIR](#)).

4.9 Буферизация данных, входящих по последовательному порту

На входящие со стороны DTE данные модуль имеет внутренний буфер размером 512 байт. При максимальной длине информационного пакета (256 байт) в буфере может находиться до 2 пакетов. Применение внутреннего буфера исключает потерю данных из-за разницы в скоростях обмена по последовательному порту и в эфире. Буфер имеет структуру FIFO («первым вошел, первым вышел»).

При передаче данных через модули внешние устройства могут использовать стандартные протоколы передачи данных (файлов), такие как XMODEM, XMODEM 1K, ZMODEM, KERMIT и т.д. Однако, не все протоколы корректно функционируют при буферизации данных, поэтому, прежде чем использовать внешний протокол передачи данных, необходимо протестировать его работу при буферизации данных.

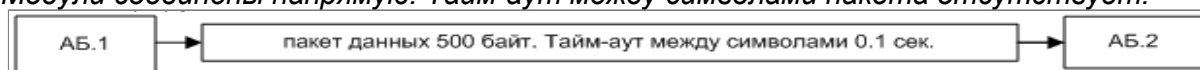
Состояние буфера индицирует сигнал **BUFST IIO0** – устанавливается в «1» при наличии в буфере данных для отправки в эфир. При заполнении буфера этот сигнал меняет свое состояние с интервалом примерно раз в 100 мс. Как только данные из буфера отправлены в эфир, сигнал сбрасывается в «0» (в режиме «точка-точка» - только при получении подтверждения о доставке).

4.10 Буферизация принятых из эфира данных. Конкатенация данных

На принятые из эфира данные в модуле предусмотрены 2 буфера по 256 байт каждый. Каждый 256-байтный буфер может быть «виртуально» расширен до 512 байт. Таким образом, суммарный размер буфера составляет 1 Кбайт. Информационный пакет от каждого модуля направляется в индивидуальный буфер. В случае, если скорость обмена по эфиру намного превышает скорость обмена по последовательному порту, в приемном буфере могут содержаться до 2 информационных пакетов от различных модулей. Данные приемных буферов последовательно передаются на последовательный порт модуля в порядке поступления их из эфира.

Некоторые протоколы передачи данных подразумевают тайм-аут между символами внутри непрерывного сообщения. Размер непрерывного сообщения может превышать максимальный размер пакета, передаваемого в эфир модулем. В случае неустойчивой (с повторами) связи модулей тайм-аут между последовательными пакетами может намного превышать тайм-аут между символами пакетов сообщения, заложенный в протокол между двумя оконечными устройствами. Следующие рисунки иллюстрируют это:

Модули соединены напрямую. Тайм-аут между символами пакета отсутствует.



Соединение устройств через модули



Предположим, что из-за плохой связи на пакет №3 не было получено подтверждение. Также после тайм-аута №4 не было получено подтверждение на пакет №5. В итоге, данные размером 500 байт были доставлены, но с промежутком 6 с. Если тайм-аут внутри сообщения меньше 6 с, то полученные данные будут не приняты АБ.2 из-за ошибки тайм-аута.

Подобная ошибка может возникнуть не только из-за повторов передач пакетов. Она может возникнуть даже при хорошей связи между модулями, но при тайм-ауте между символами внутри сообщения меньше суммы времени переключения на передачу модуля и времени доставки сообщения от М.1 к М.2.

Как правило, конечный пользователь программы обслуживания конечных модулей не может изменить временные параметры протокола обмена.

Для предотвращения подобных эффектов в модуле может быть использована конкатенация данных общего объема, не превышающего 512 байт. Пакеты данных, поступающие из эфира, буферизируются модулем. Время буферизации (удержания) данных модулем задается в секундах параметром LINKBUFTO ([\\$RG26](#)). Буферизация данных происходит только в том случае, если параметр [\\$RG26](#) отличен от 0, иначе данные выдаются на последовательный порт модуля по мере поступления из эфира.

В случае разрешения буферизации данных выдача принятых данных на последовательный порт модуля происходит в следующих случаях:

- **буфер размером 512 байт полон.** Приходящие данные поступают быстрее заданного тайм-аута удержания. Общий размер данных превышает или равен 512 байт;
- **получен признак «последних» данных.** В заголовке пакета передается специальный признак «наличия дополнительных данных» (НДД) или «последние данные» (ПД). Если получен признак НДД, данные записываются во внутренний буфер и запускается тайм-аут удержания. Если получен признак ПД, пришедшие данные вместе с буферизированными немедленно выдаются на последовательный порт;
- **произошел тайм-аут удержания данных в буфере конкатенации.** Если не получены данные с признаком ПД и истек тайм-аут удержания в буфере, накопленные данные передаются в последовательный порт или удаляются (бит **DelLinkDataByTimeOut** команды [\\$MDB](#)).

Если нет необходимости применять буферизацию приходящих данных из эфира, каждый 256 байтный блок может быть «виртуально» расширен до 512 байт. Данное свойство полезно применять в том случае, если скорость по эфиру намного превышает скорость выдачи данных по последовательному порту. Однако, следует учитывать, что при большом количестве данных и высокой скорости в эфире, много большей чем по последовательному порту, в любом случае возможна потеря данных в широкополосном (групповом) режиме. В этом случае необходимо либо устанавливать соизмеримые скорости по эфиру и последовательному порту, либо не посылать большие объемы данных непрерывным потоком, либо переводить обмен данными в индивидуальный режим. Как правило, установка скорости по последовательному интерфейсу большей, чем скорость в эфире, устраняет эту проблему.

Каждый приемный блок может быть расширен до 512 байт для дополнительного приема данных от конкретного модуля только при соблюдении следующих условий:

- в текущий момент нет свободных приемных буферов. В любом другом случае очередной пакет данных записывается в любой свободный буфер;
- в текущий момент времени среди приемных буферов есть буфер с данными от конкретного модуля, находящийся в очереди на передачу в последовательный порт;
- в текущий момент времени на последовательный порт не выдается блок данных от конкретного модуля;
- в принимающем модуле запрещена конкатенация данных.

Чтобы разрешить увеличение буфера до 512 байт, необходимо установить в 0 бит [\\$MDB.bVirtIncRxBufferTo512Disable](#), при этом параметр LINKBUFTO ([\\$RG26](#)) должен быть равен 0 (конкатенация запрещена).

4.11 РАБОТА МОДУЛЯ НА СКОРОСТИ 76 800 БОД

Модуль имеет возможность работы в эфире на скорости 76 800 бод. Для этого необходимо установить бит **bHI_SPEED** (команда [\\$MDB](#)).

В этом режиме имеются следующие ограничения:

- параметры, установленные командой [\\$AR](#), игнорируются (скорость в эфире устанавливается равной 76 800 бод, девиация частоты передатчика - ± 100 кГц, ширина полосы пропускания приемника – 200 кГц);
- в качестве помехоустойчивого кодирования (FEC) нельзя использовать коды Рида-Соломона, поэтому командами [\\$DFEC](#) и [\\$RFEC](#) необходимо задать тип FEC, соответствующий коду HAM(12.8) или выключить FEC;
- по той же причине нельзя задавать использование кодов Рида-Соломона, в других командах (таких, как [\\$TBER](#)).

Другие ограничения при работе на скорости 76 800 бод отсутствуют.



Данный режим не поддерживается модулями Спектр 868 OEM SX

5 УДАЛЕННАЯ КОНФИГУРАЦИЯ

В модуле имеется возможность удаленной конфигурации. Под удаленной конфигурацией подразумевается способность локального модуля выполнять принятые от ведущего удаленного модуля команды, не относящиеся к процессу передачи данных. Для понимания процесса удаленной конфигурации вводится понятие *профиля*. Под профилем понимается набор и структура всех параметров модуля, необходимых для его работы. Профиль модуля хранится в энергонезависимой памяти (ЭНОЗУ).

Команды удаленной конфигурации передаются в режиме точка-точка (с соответствующим автоматическим подтверждением). Удаленная конфигурация модуля может быть осуществлена только с помощью аналогичного модуля или совместимого с ним радиомодема "Спектр 433" или "Спектр 868". Все внутренние команды конфигурации профиля модуля относятся только к локальному модулю.

5.1 РЕДАКТИРОВАНИЕ ПРОФИЛЯ

Редактирование профиля возможно как в режиме программирования, так и в пакетном режиме.

В пакетном режиме обновление профиля осуществляется двумя командами – считывание и запись. Редактирование происходит вне модуля. Профиль может быть обновлен не полностью. Обновление профиля происходит, начиная с начального адреса. Если профиль, предназначенный для записи, содержит *n* байт ($n <$ размера профиля), будут обновлены первые *n*-байт профиля. Для редактирования профиля в пакетном режиме необходимо четко представлять структуру и взаимосвязь данных в профиле.

В командном режиме обновление профиля происходит с помощью мнемонических команд. При изменении профиля в командном режиме пользователю нет необходимости знать структуру и взаимосвязь данных в профиле, все изменения делаются с помощью текстовых команд, а взаимосвязь параметров осуществляется автоматически.

5.1.1 СТРУКТУРА ПРОФИЛЯ

Параметр	Кол-во байт	Адрес	Примечание
Основные параметры			
MYID	2	0x00	Собственный адрес модуля (команда \$MYID)
TXID	2	0x02	Адрес получателя (команда \$TXID)
AIR_SYS1	1	0x04	Системный регистр. Биты 7...5: уровень RSSI (команда \$RST). Биты 4...3: выходная мощность (\$PWR). Биты 2...0: скорость передачи данных (\$AR).
AIR_SYS2	1	0x05	Системный регистр. Бит 7...5: резерв Бит 4: признак режима передачи данных без установления соединения. Биты 3...0: параметры, заданные командой \$MNL .
AIR_SYS3	1	0x06	Системный регистр. Бит 7: признак включения перемежения для команды \$DFEC (0 – перемежение включено, 1 - выключено). Биты 6...4: тип FEC, задаваемого командой \$DFEC . Бит 3: признак включения перемежения для команды \$RFEC (0 – перемежение включено, 1 - выключено). Биты 2...0: тип FEC, задаваемого командой \$RFEC .
AIR	1	0x07	Параметры, заданные командой \$AIR
MDA	1	0x08	Параметры, заданные командой \$MDA
MDB	1	0x09	Параметры, заданные командой \$MDB
COM	1	0x0A	Параметры, заданные командой \$COM
ACKT	1	0x0B	Параметры, заданные командой \$ACKT
PACLEN	1	0x0C	Параметры, заданные командой \$PLEN

RETRY	1	0x0D	Параметры, заданные командой \$RETRY
MAXPAC	1	0x0E	Параметры, заданные командой \$MAXP
DCD_MODE	1	0x0F	Параметры, заданные командой \$DCD
PACTIME	1	0x10	Параметры, заданные командой \$PACT
RESPTIME	1	0x11	Параметры, заданные командой \$RESPT
BCMAX	1	0x12	Параметры, заданные командой \$BPM
BCTIME	1	0x13	Параметры, заданные командой \$BPT
RPTNUM	1	0x14	Параметры, заданные командой \$RPTN
EODS	1	0x15	Параметры, заданные командой \$EODS

Технологические параметры

Далее описываются 2-х байтные битовые идентификаторы, расположение которых соответствует следующим правилам:

- старший байт расположен по младшему адресу;
- каждый бит 16 разрядного слова отвечает за одну ячейку таблицы;
- в старшем байте биты отвечают за ячейки 15...08, в младшем - за ячейки 07...00.

XID_ID	2	0x16	Идентификаторы таблицы для расширенных возможностей по приему и ретрансляции пакетов. Значение бита XID_ID _{xx} : 0 - ячейка XX содержит адрес PID ; 1 - ячейка XX содержит адрес RID .
ACCEPT	2	0x18	Идентификаторы приема/не приема пакетов с активизированной маской. Значение бита ACCEPT _{xx} : 0 - не принимать пакет S ₁ ="-" (см. команды \$RID , \$PID); 1 - принимать пакет S ₁ ="+" (см. команды \$RID , \$PID); Если ячейка не содержит маску для анализа РП, соответствующий бит регистра ACCEPT не имеет смысла.
RPT_DIR	2	0x1A	Идентификаторы адреса при ретрансляции пакетов. Значение бита RPT_DIR _{xx} : 0 - при ретрансляции тестируется адрес отправителя пакета; 1 - при ретрансляции тестируется адрес получателя пакета; Если ячейка не содержит идентификатор повторителя (RID), соответствующий бит регистра RPT_DIR не имеет смысла.
RPTOMASK	2	0x1C	Признаки разрешения ретрансляции пакетов со значением «0» в области РП. Значение бита RPTOMASK _{xx} : 0 - не повторять пакеты с нулевым значением РП; 1 - не повторять пакеты с нулевым значением РП. Если ячейка не содержит идентификатор повторителя (RID), соответствующий бит регистра RPT_DIR не имеет смысла.
MASK_OR	2	0x1E	Идентификаторы логической операции «ИЛИ» между запрограммированной маской и РП пакета. Значение бита MASK_OR _{xx} : 0 - операция «ИЛИ» не активирована; 1 - операция «ИЛИ» активирована.
MASK_AND	2	0x20	Идентификаторы логической операции «И» между запрограммированной маской и РП пакета. Значение бита MASK_AND _{xx} : 0 - операция «И» не активирована; 1 - операция «И» активирована.

Взаимосвязь соответствующих битов для ячейки XX в регистрах MASK_OR и MASK_AND:

MASK_AND_{xx} = 0, MASK_OR_{xx} = 0 - ячейка XX не содержит активной маски: в случае, если идентификатор ячейки PID, это означает активизацию виртуального адреса базовой станции.

MASK_AND_{xx} = 0, MASK_OR_{xx} = 1 - ячейка XX содержит активную маску, которая обрабатывается с РП пакета операцией «ИЛИ».

MASK_AND_{xx} = 1, MASK_OR_{xx} = 0 - ячейка XX содержит активную маску, которая обрабатывается с РП пакета операцией «И».

MASK_AND_{xx} = 1, MASK_OR_{xx} = 1 - ячейка XX не содержит активного идентификатора (пустая ячейка).

Технологические параметры общего назначения

PIN_CFG1	1	0x22	Конфигурация внешних контактов модуля. Байт N1.
PIN_CFG2	1	0x23	Конфигурация внешних контактов модуля. Байт N2.
PREDCDTIME	1	0x24	Время пред установки сигнала DCD(485_DE) в режимах DCD232 и RS485, ½ бит

POSTDCDTIME	1	0x25	Время пост установки сигнала DCD(485_DE) в режимах DCD232 и RS485, ½ бит			
LINKBUFTO	1	0x26	Время удержания данных в приемном буфере, ×1 с			
DATAOPENT	1	0x27	Назначение временно не определено			
RPT_DELAY	1	0x28	Время удержания данных повторителем, ×10мс			
RS485_GTIME	1	0x29	Защитный интервал для предотвращения коллизий в режиме DCD232 и RS-485, × 5 мс			
Адреса в ячейках таблицы расширенного приема и ретрансляции пакетов.						
ID_00	2	0x2A	Старшая часть адреса расположена по «младшему» адресу. Адрес ID_XX соответствует XX ячейке.	ID_08	2	0x3A
ID_01	2	0x2C		ID_09	2	0x3C
ID_02	2	0x3E		ID_10	2	0x3E
ID_03	2	0x30		ID_11	2	0x40
ID_04	2	0x32		ID_12	2	0x42
ID_05	2	0x34		ID_13	2	0x44
ID_06	2	0x36		ID_14	2	0x46
ID_07	2	0x38		ID_15	2	0x48
Маска для анализа РП пакета						
MASK_00	1	0x4A		MASK_08	1	0x52
MASK_01	1	0x4B		MASK_09	1	0x53
MASK_02	1	0x4C		MASK_10	1	0x54
MASK_03	1	0x4D		MASK_11	1	0x55
MASK_04	1	0x4E		MASK_12	1	0x56
MASK_05	1	0x4F		MASK_13	1	0x57
MASK_06	1	0x50		MASK_14	1	0x58
MASK_07	1	0x51		MASK_15	1	0x59
Канал						
CH	1	0x5A	Номер частотного канала			

Структура профиля может меняться в зависимости от версии встроенного ПО.

5.2 ТЕСТИРОВАНИЕ КАНАЛА СВЯЗИ С УДАЛЕННЫМ МОДУЛЕМ

Тестирование связи в командном режиме

Для проверки качества связи между модулями введена команда тестирования **\$TBER**. С помощью данной команды можно передать BER пакеты (специальные пакеты для подсчета соотношения количества ошибок на бит) удаленному модулю.

Такое тестирование удобно использовать для исследования качества канала связи при необходимости изменения его параметров (например, перед сменой рабочей частоты и/или скорости данных в эфире). При этом появляется возможность убедиться, что связь с новыми параметрами будет надежна, перед тем как окончательно менять параметры.

Тестирование связи в прозрачном режиме передачи данных

В прозрачном режиме передачи данных необходимо послать в активный порт модема ASCII строку без пауз между символами вида \$ttttPING_RATEOS, где tttt - 4х значный адрес удаленного модема. Адрес может быть как групповой, так и индивидуальный. Удаленный модем не должен при этом находиться в командном режиме. При получении строки \$ttttPING_RATEOS удаленный модем отвечает строкой \$mmmmPING_AABB, где mmmm собственный адрес модема, AA - версия прошивки, BB - ID устройства.

Примеры:

Запрос: \$FFFFPING_RATEOS

Ответ: \$0004PING_1606

В сети обнаружен модем 0004. Версия ПО 1.06. Модуль "СПЕКТР 433 SX OEM" (06)

Запрос: \$FFFFPING_RATEOS

Ответ: \$4792PING_1606\$4793PING_1606

В сети присутствуют два модема с адресами 4792 и 4793. Необходимо учесть, что при групповом запросе обнаружение всех модемов не гарантируется.

Запрос: \$0004PING_RATEOS

Ответ: \$0004PING_150B

6 ФОРМАТ ПАКЕТА В ЭФИРЕ. ПОМЕХОУСТОЙЧИВОЕ КОДИРОВАНИЕ

Перед передачей в эфир данные проходят следующие этапы предварительной обработки:

- проверка входных данных на формат 7 бит. Сжатие пакета в случае положительного результата тестирования;
- разбиение пакета на 32-байтные блоки и вычисление 8-битной контрольной суммы для каждого блока;
- добавление избыточности (помехоустойчивое кодирование) в случае активации этой функции;
- перемежение информации внутри 32-байтного блока (в случае активации);
- рандомизация (в случае активации).

6.1 ПОМЕХОУСТОЙЧИВОЕ КОДИРОВАНИЕ

Для уменьшения повторных передач информационных пакетов и, следовательно, для увеличения пропускной способности радиоканала, а также для более надежной передачи данных в модулях, кроме использования подтверждений, можно использовать прямое исправление ошибок. Для этого реализованы несколько способов помехоустойчивого кодирования (FEC): 4 вида кодов Рида-Соломона (RS) и код Хэмминга (HAM).

Признак используемого кода передается в заголовке пакета, поэтому нет необходимости устанавливать одинаковый тип кода на приемном и передающем модулях – любой модуль способен принимать пакеты с любым типом кода.

Сравнительные характеристики кодов приведены в следующих таблицах.

Код	Скорость	Характеристики
RS(7,5)	0,714	Каждое кодовое слово состоит из 15 информационных (i) и 6 проверочных (p) бит. Исправление 3 (информационных) бита.
RS(7,3)	0,429	Кодовое слово состоит из $9i+12p$ бит. Исправление 6 бит.
RS(15,11)	0,733	Кодовое слово состоит из $44i+16p$ бит. Исправление 8 бит.
RS(15,9)	0,600	Кодовое слово состоит из $36i+24p$ бит. Исправление 12 бит.
HAM(12,8)	0,667	Кодовое слово состоит из $8i+4p$ бит. Исправление 1 бит.
НЕТ	1	-

Код	Исправляемых ошибок без перемежения, бит	Исправляемых ошибок с перемежением в блоке на 32 байта	
		бит	Байт
RS (7,5)	3	54	6,75
RS (7,3)	6	174	21,75
RS (15,11)	8	48	6
RS (15,9)	12	96	12
HAM(12,8)	1	32	4
Нет	0	0	0

Использование FEC приводит к снижению «информационной» скорости данных в эфире. Коэффициент снижения называется «скоростью» кода. Например, при использовании кода RS(7,3) при «физической» скорости в эфире 38 400 бод получим «информационную» скорость $38\,400 \times 0,429 = 16\,474$ бод. Несмотря на снижение скорости, использование FEC может быть оправдано, поскольку уменьшает количество повторных пакетов, таким образом снижая общее время, требуемое для доставки информации.

В модуле реализована возможность выбирать тип используемого кода независимо для информационных пакетов, отправляемых в эфир, для ретранслируемых пакетов, и для пакетов, отправляемых в ответ на команды для удаленного конфигурирования. Для выбора типа кода имеются следующие команды:

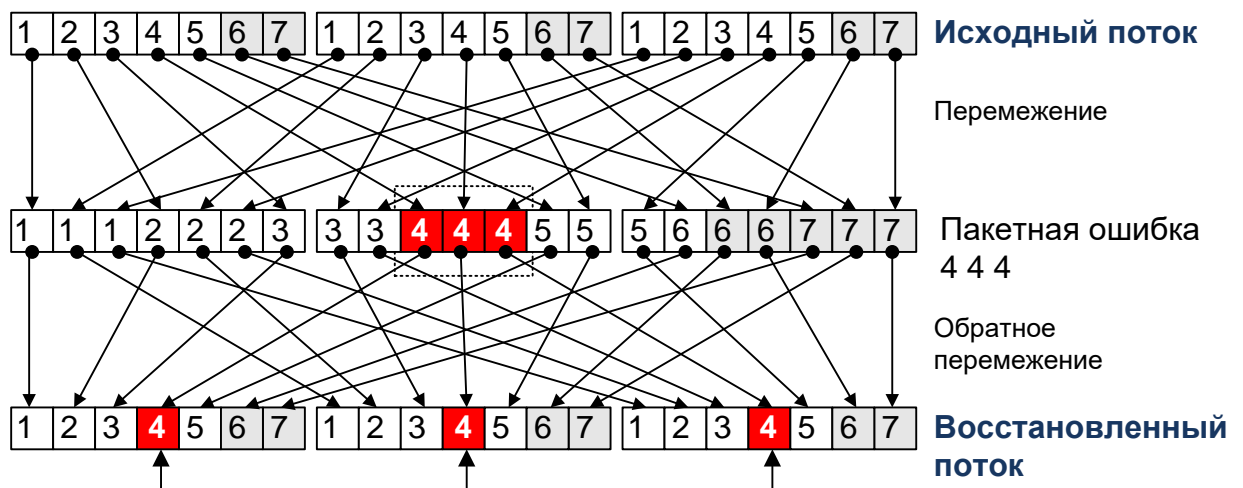
\$DFEC | Выбор типа кода для передаваемых в эфир информационных данных.

\$RFEC | Выбор типа кода, используемого при ретрансляции пакета. Каждый активный ретранслятор использует установленный тип кода при ретрансляции пакетов. Таким образом, можно гибко выбирать способы кодирования в зависимости от условий приема в различных сегментах сети передачи данных, увеличивая тем самым пропускную способность.

6.2 ПЕРЕМЕЖЕНИЕ

На практике часто искажаются не отдельные биты, а целые последовательности информационных бит (затухание и переотражение сигнала, кратковременные активные помехи), поэтому при использовании FEC эффективно применение перемежения информационных и проверочных символов.

Процедура перемежения иллюстрируется на следующем рисунке для кода RS(7,5). Процесс перемежения для остальных кодов аналогичен.



Процесс перемежения заключается в передаче сначала первых элементарных символов каждого кодового слова, потом вторых, третьих и так далее. В случае возникновения пакетной ошибки после процедуры деперемежения ошибки равномерно распределяются в каждом кодовом слове. При этом повышается вероятность исправления ошибок в принятых данных.

Включение/выключение процедуры перемежения для различных пакетов независимо (как и при выборе типа FEC) осуществляется заданием аргументов «I» (Interleaving – перемежение включено) и «N» (перемежение включено) в командах **\$DFEC** и **\$RFEC**.

При выборе типа FEC и активации перемежения необходимо учитывать характер помех в эфире, а также конкретное приложение или режим работы модуля. Например, в режиме «точка-точка», когда неправильно принятый пакет будет ретранслирован, как правило целесообразно использовать менее мощные коды или вовсе обойтись без них. В режиме же «точка - много точек» (широковещательный) гарантия доставки данных отсутствует и для повышения вероятности доставки оправдано использование того или иного типа FEC.

6.3 РАНДОМИЗАЦИЯ (СКРЕМБЛИРОВАНИЕ)

Для корректного функционирования приемника модуля при выделении данных из эфира поток данных не должен иметь длинных (более 8 бит) последовательностей «0» или «1». Для обеспечения этого условия реализована возможность включить рандомизатор (скремблер) при формировании пакета, отправляемого в эфир. Рандомизатор построен на основе 16-битного генератора псевдослучайной последовательности (ПСП). Вероятность наличия в потоке данных длинных последовательностей «0» или «1» уменьшается. За включение/выключение рандомизатора отвечает бит **\$AIR.BRAND.DATA**.

Рандомизация не может полностью исключить вероятность появления в потоке длинных последовательностей «0» или «1», поэтому с целью повышения надежности при

приеме данных в модуле реализована функция принудительной вставки в поток данных «перепадов» уровней. Для этого биты в потоке данных дублируются своими инверсными значениями. Командой [\\$MNL](#) задается количество бит (от 0 до 15), передаваемых в эфир без изменений, после чего в выходной поток вставляется 1 бит, являющийся инверсией предыдущего. Таким образом, выходной поток данных будет обязательно иметь необходимые перепады. Естественно, при этом снижается эффективная скорость в эфире.

Рекомендуемое значение параметра \$MNL – 8 (если не включена рандомизация) или 15 (если рандомизация включена).

7 ТЕХНОЛОГИЧЕСКИЕ ПАРАМЕТРЫ

Значения технологических параметров модуля располагаются в энергонезависимой памяти (ЭНОЗУ). Эти параметры не затрагиваются командой [\\$IEE](#) и могут быть изменены только командой [\\$RG](#). Далее приведен список технологических параметров.

Регистр	Значение
\$RGD2	Конфигурация контактов модуля IO4...IO1, первый байт PIN_CFG1_HI
\$RGD3	Конфигурация контактов модуля IO4...IO1, второй байт PIN_CFG2_LO
\$RGF0	Признак включения коррекции частоты приемопередатчика
\$RGF1	Корректирующее значение частоты приемопередатчика
\$RGF2	Флаг режима «Прямой доступ»
\$RGF3	----
\$RGF4	Флаг активации режима RS-485 последовательного интерфейса.

7.1 КОНФИГУРАЦИЯ КОНТАКТОВ МОДУЛЯ (\$RGD2, \$RGD3)

По умолчанию, значение регистров равно 0xFF. Доступ к регистрам осуществляется с помощью команды \$IOPIN.

7.2 КОРРЕКЦИЯ ЧАСТОТЫ ПРИЕМОПЕРЕДАТЧИКА (\$RGF0, \$RGF1)

Значение рабочей частоты встроенного приемопередатчика модуля может быть смещено от номинального значения на небольшую величину (единицы килогерц) из-за разброса параметров компонентов. При изготовлении производится измерение рабочей частоты каждого модуля и при необходимости производится коррекция ее значения.



Коррекция частоты используется только при настройке модуля на производстве. Не меняйте установленные изготовителем параметры коррекции, это приведет к неработоспособности модуля!

7.3 АКТИВИЗАЦИЯ РЕЖИМА «ПРЯМОЙ ДОСТУП» (\$RGF2)

Модуль имеет режим прямого доступа к эфиру. Для включения этого режима необходимо активизировать флаг прямого доступа, установив значение регистра по адресу \$F2 в значение 0x86 или 0x87. При любом другом значении регистра \$F2 режим «Прямой доступ» выключен.

При записи значения 0x87 включается «Прямой доступ» с включенным синхронизатором при приеме данных из эфира. При значении 0x86 синхронизатор выключен. Также можно использовать команду \$XR

Подробнее о работе модуля в режиме «Прямой доступ» см. в разделе «Режим «Прямой доступ»».

7.4 АКТИВИЗАЦИЯ ИНТЕРФЕЙСА RS-485 (\$RGF4)

По адресу \$F4 находится флаг активации режима RS-485 последовательного интерфейса UART модуля. Для активации необходимо записать в ячейку \$F4 значение 0x48. Или выполнить команду \$XR1. При активации режима RS-485 контакт DCD/485_DE модуля получает функцию управления внешним драйвером шины RS-485 (Driver Enable). Для возврата в режим RS232 в ячейку \$F4 необходимо записать значение отличное от 0x48 или выполнить команду \$XR0.

8 АДРЕСАЦИЯ И ПРИМЕРЫ ОРГАНИЗАЦИИ СЕТЕЙ

8.1 АДРЕСАЦИЯ

Для использования модулей в различных системах передачи данных реализована адресация модулей.

Каждый модуль имеет два адреса – адрес отправителя (собственный) и адрес получателя. Адрес отправителя задается командой [\\$MYID](#), адрес получателя - командой [\\$TXID](#).

Возможно использование 65535 (0000...FFFF) адресов, 65024 из которых являются индивидуальными, 511 - групповыми и 1 - широковещательный.

- Адрес является **широковещательным**, если он равен FFFF.
- Адрес является **групповым**, если он начинается или заканчивается «шаблоном» FF.
- Все остальные адреса являются **индивидуальными**.

Адрес получателя может быть индивидуальным, групповым или широковещательным. Адрес отправителя может быть только индивидуальным.

Модули в сети могут быть объединены в группы (в группе может быть до 255 модулей), две первые или последние цифры их «собственного» адреса должны быть одинаковыми. Например, адреса 1200, 1201,...12FE образуют группу. Для передачи данных всем адресатам данной группы необходимо адресу получателя присвоить значение 12FF.

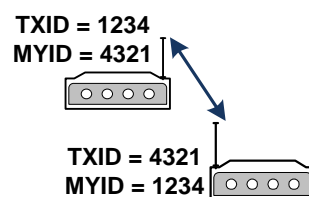
Пакеты, передаваемые в эфире, содержат информацию об адресах отправителя и получателя. На основании этой информации каждый принявший пакет модуль может судить о «принадлежности» и «назначении» данного пакета. Таким образом, нет необходимости в отдельном признаке способа распределения данных между модулями («точка-точка», «групповой» или «широковещательный») - режим работы задается только адресами. Например, если один из модулей имеет TXID=12FF, его пакеты будут «принимать» (то есть передавать принятые данные на последовательный порт) все модули, адреса MYID которых начинаются с 12. Если же, например, адрес модуля TXID=0205, его пакеты будет «принимать» только модуль с адресом MYID=0205.

Два или более модуля не могут иметь одинаковый MYID.

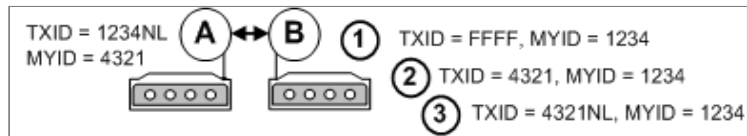
8.2 РЕЖИМ «ТОЧКА – ТОЧКА» С УСТАНОВЛЕНИЕМ СОЕДИНЕНИЯ

В данном режиме гарантируется доставка данных адресата (или констатируется невозможность доставки): отослав «индивидуальный» пакет, модуль ожидает подтверждения приема со стороны получателя и повторяет пакет при неполучении подтверждения по истечении тайм-аута [\\$ACKT](#). Для увеличения пропускной способности тракта передачи данных можно использовать посылку нескольких информационных пакетов подряд с ожиданием группового подтверждения. Для программирования числа передаваемых пакетов без ожидания подтверждения необходимо использовать команду [\\$MAXP](#) на передающем модуле. На приемном модуле можно изменять время задержки отправки подтверждения (параметр [\\$RESPT](#)).

В данном режиме принимающий модуль способен подтверждать полученный пакет как коротким кадром, так и своим информационным пакетом (если таковой имеется). Если нужно организовать двустороннюю связь между модулями с максимальной пропускной способностью канала необходимо настроить оба модуля на режим с установлением соединения и, в зависимости от скорости и частоты поступления данных на последовательный порт каждого из модулей, подобрать параметры [\\$MAXP](#) и [\\$RESPT](#).



8.3 РЕЖИМ «ТОЧКА – ТОЧКА» БЕЗ УСТАНОВЛЕНИЯ СОЕДИНЕНИЯ

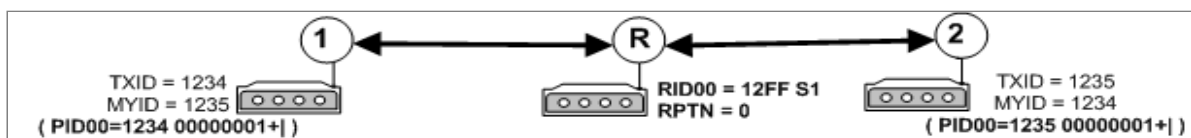


В данном режиме гарантируется доставка данных: отослав «индивидуальный» пакет, модуль ожидает подтверждения приема со стороны получателя и повторяет пакет при неполучении подтверждения по истечении тайм-аута [\\$ACKT](#).

Данный режим более предпочтителен по сравнению с режимом с установлением соединения, если скорость опроса группы абонентов более важна, чем время, занимаемое фазами обмена информацией.

В случае, если модуль A находится в пакетном режиме, время передачи данных абоненту B много меньше, т.к. отсутствуют стадии установления и завершения соединения. Однако, в отличие от режима с установлением соединения, процесс передачи данных работает по схеме «данные-подтверждение», т.е. данные подтверждаются только коротким кадром, который может не содержать данные от модуля, подтверждающего прием. Также следует заметить, что в данном режиме любой модуль может поддерживать несколько виртуальных соединений в режиме «точка-точка» в случае необходимости построения многоточечной сети, что увеличивает вероятность прохождения информационных пакетов, однако несколько снижает общую пропускную способность радиоканала.

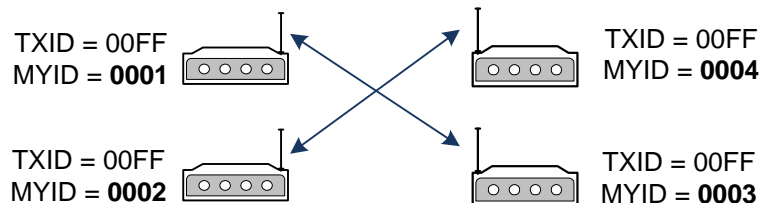
8.4 РЕЖИМ «ТОЧКА – ТОЧКА» С ПОВТОРИТЕЛЕМ



Режим аналогичен режиму «точка – точка» без повторителя. Режим активизируется установкой параметров, показанных на рисунке вне скобок. Такая конфигурация не исключает приема модулями 1 и 2 «прямых» пакетов друг от друга. Чтобы отфильтровать такие пакеты, можно добавить установки, приведенные на рисунке в скобках. В этом случае модули 1 и 2 будут реагировать только на ретранслируемые пакеты. Такая конфигурация удобна при ненадежной «прямой» связи между модулями.

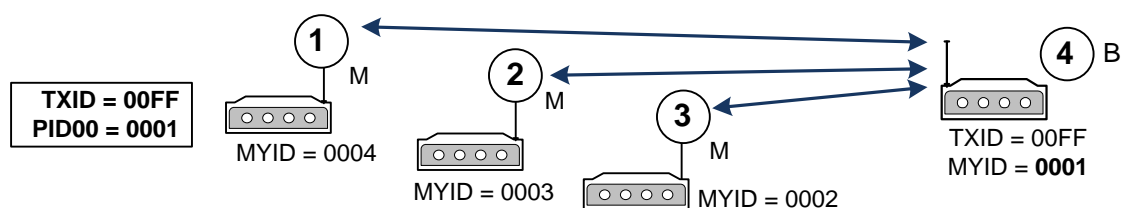
8.5 РЕЖИМ «ШИРОКОВЕЩАТЕЛЬНЫЙ» БЕЗ БАЗОВОЙ СТАНЦИИ (МНОГОТОЧЕЧНЫЙ)

Модули 0001, 0002, 0003, 0004 являются равноправными членами сети и могут принимать пакеты друг от друга.



8.6 РЕЖИМ «ТОЧКА - МНОГО ТОЧЕК» С ОДНОЙ БАЗОВОЙ СТАНЦИЕЙ

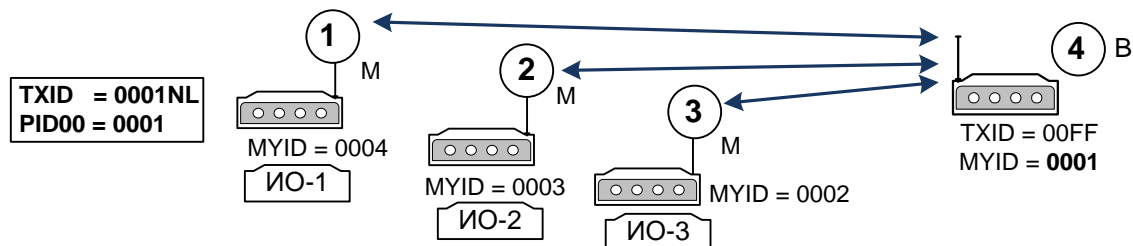
8.6.1 ШИРОКОВЕЩАТЕЛЬНАЯ СЕТЬ БЕЗ ГАРАНТИИ ДОСТАВКИ СООБЩЕНИЙ



Модули 1, 2, 3 принимают пакеты только от базовой станции 4. Модуль 1 игнорирует пакеты от 2, 3; модуль 2 - от 1, 3; модуль 3 - от 1,2, т.к. модули 1, 2, 3 имеют активный PID, равный MYID базового модуля 4. Базовый модуль 4 принимает пакеты от всех модулей, т.к. не имеет ни одного активного PID.

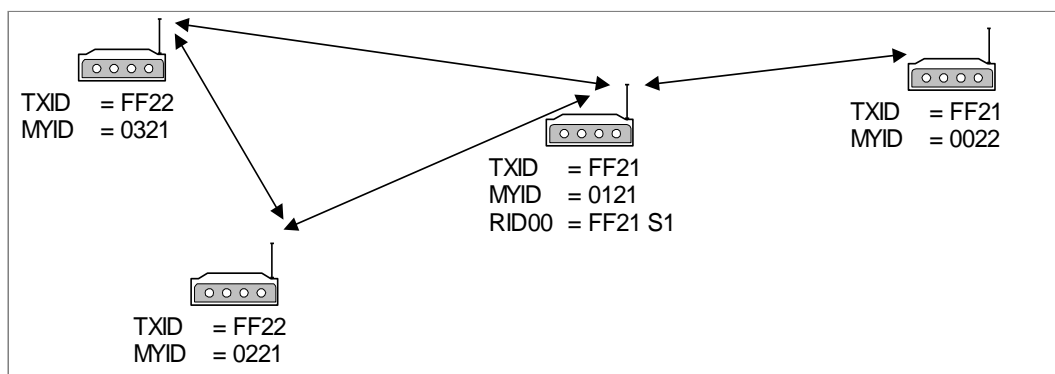
Модули 1, 2, 3 работают в режиме «Прозрачный». Базовый модуль 4 может работать в режиме «Прозрачный» (если модули 1, 2, 3, 4 имеют протокол обмена информацией с собственной адресацией) или в режиме «Пакетный #1».

8.6.2 ШИРОКОВЕЩАТЕЛЬНАЯ СЕТЬ С ГАРАНТИЕЙ ДОСТАВКИ СООБЩЕНИЙ



Данный режим является более предпочтительным и наиболее применим в реальных условиях, чем широковещательный режим с одной базовой станцией без гарантии доставки сообщения. Конфигурация аналогична предыдущему варианту, за исключением того, что модули 1, 2 и 3 входят в адресный режим с базовым модулем при передаче данных от исполнительного оборудования (ИО). В этом случае информация от ИО гарантированно передается в ответ на запрос базового модуля. Проблем с множественным соединением не возникает, т.к. каждый модуль может поддерживать одновременно несколько виртуальных соединений в режиме точка-точка без установления соединения.

8.7 РЕЖИМ «ШИРОКОВЕЩАТЕЛЬНЫЙ» С ПОВТОРИТЕЛЕМ



9 РАСШИРЕННЫЕ ВОЗМОЖНОСТИ ПРИЕМА И РЕТРАНСЛЯЦИИ ПАКЕТОВ

В модуле предусмотрены расширенные возможности для ретрансляции и приема пакетов: дополнительный анализ пакета по полученному РП с целью его дальнейшей ретрансляции и/или приема, а также введение виртуальных базовых станций.

Любой пакет, предназначенный для расширенной ретрансляции или приема, идентифицируется адресом, который занимает одну ячейку во внутренней таблице модуля. Всего может быть запрограммировано 16 различных ячеек. В адресе ячейки может быть как индивидуальный адрес, так и маска на подгруппу или целую группу. Наличие маски (значение 0xFF) означает, что не будет происходить сравнение старших и/или младших значений адресов полученного пакета и адреса ячейки, а окончательное решение будет основываться на сравнении частей адресов, не «закрытых» маской. Каждая ячейка может содержать любой идентификатор адреса (ретрансляция, прием или базовая станция). Таким образом, ячейки необходимо распределять между идентификаторами, исходя из реальной необходимости и по возможности назначать адресацию в радиосети таким образом, чтобы была возможность введения не индивидуальных адресов, а групповых или широковещательных. Идентификатор каждой ячейки автоматически присваивается при выполнении команд [\\$RID](#) и [\\$PID](#).

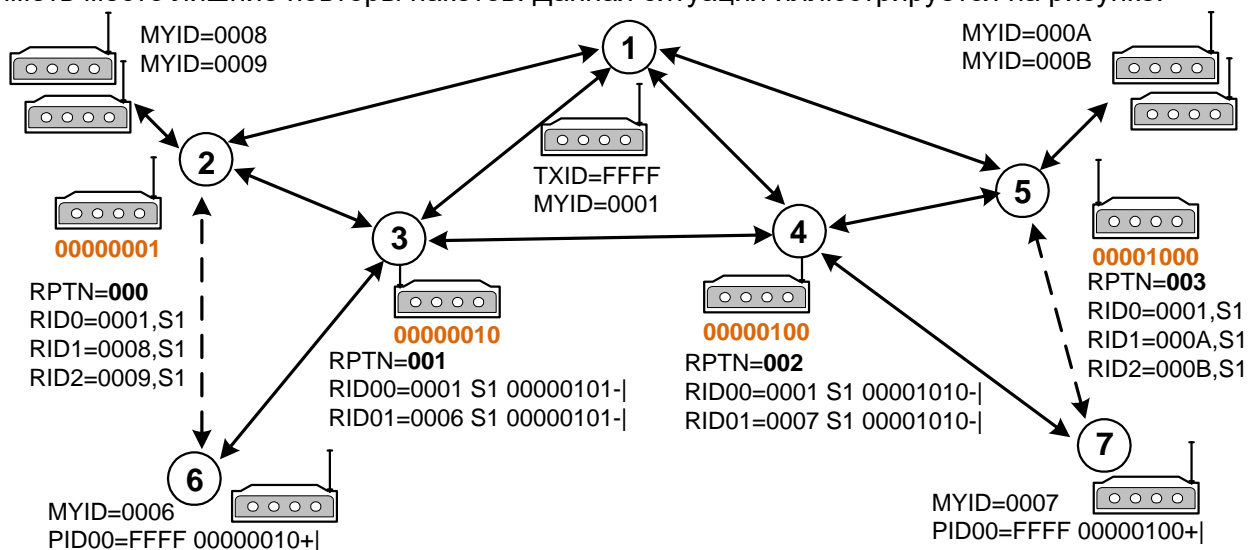
Каждая ячейка может содержать специальную маску для анализа ретрансляционного поля (РП) пакета. При программировании маски предусмотрены две логические операции: «ИЛИ» (символ «|») и «И» (символ «&»). Если маской необходимо выделить один или несколько ретрансляторов, указанных в РП пакета, то используется операция «ИЛИ», если группу – операция «И». Если пакет от ретранслятора (группы ретрансляторов) должен быть обработан, необходимо в команде программирования маски указать знак обработки «+», иначе - «-».

Всего может быть введено до 16 адресов RID. При программировании адресов [\\$RIDxx](#) вводятся следующие параметры:

- признак адреса повторяемого пакета (адрес отправителя/адрес получателя);
- признак разрешения на повтор пакета с РП, равным «0»;
- специальная маска и логическая операция, которая определяет действие между запрограммированной маской и полученным РП пакета.

Рассмотрим пример необходимости анализа РП пакета на предмет повторения, учитывая специальную маску.

В случае, если два ретранслятора находятся в прямой видимости друг от друга, могут иметь место лишние повторы пакетов. Данная ситуация иллюстрируется на рисунке:



Модули 3 и 4 «слышат» друг друга и работают в режиме ретрансляторов пакетов для модулей 6, 7 от базового модуля 1.

В данной ситуации модуль 3 повторит прямой пакет от модуля 1 и пакет, ретранслированный модулями 2, 4. Соответственно, модуль 2 повторит пакеты от 1 и 3, 5. Таким образом, в эфир будут переданы 4 лишних ретранслированных пакета.

Для исключения лишних ретрансляций пакета в модуле имеется возможность установить маску на ретрансляцию (не ретрансляцию) уже ретранслированных пакетов другими модулями–ретрансляторами или группой ретрансляторов.

Установка масок у модулей 3, 4 в значение, показанное на рисунке, приведет к тому, что модуль 3 не будет ретранслировать пакеты, если они ретранслированы модулями 2, 4, а модуль 4 не будет ретранслировать пакеты, если они ретранслированы модулями 3, 5. В данном случае из эфира будут исключены 4 лишних пакета.

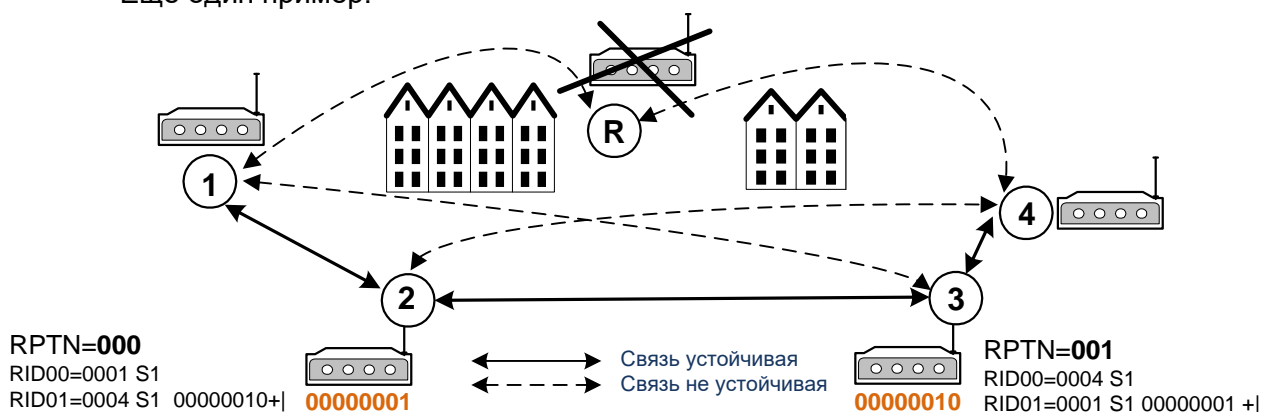
Если маска активирована и запрограммирована на *ретрансляцию* пакетов и совпадает с РП принятого пакета, подлежащего ретрансляции, окончательное решение о ретрансляции данного пакета принимается после анализа адресов RIDxx.

Если маска активирована и запрограммирована на *не ретрансляцию* пакетов и совпадает с РП принятого пакета, подлежащего ретрансляции, анализ адресов RIDx не происходит и пакет, подлежащий ретрансляции, не ретранслируется.

Примеры программирования маски:

Команда	Значение
RID01=0001 S1 10100000+&	Ретранслировать пакеты от абонента 0001 только, если данный пакет уже ретранслирован ретрансляторами 5 И 7. В любом другом случае данный пакет не ретранслируется.
RID15=0001 D1 10100000-&	Не ретранслировать пакеты, предназначенные абоненту 0001, которые уже ретранслированы ретрансляторами 5 И 7. В любом другом случае данный пакет ретранслируется.
RID01=0001 S0 10000001+	Ретранслировать пакеты от абонента 0001 только, если данный пакет уже был ретранслирован ретрансляторами 0 ИЛИ 7. В любом другом случае данный пакет не ретранслируется.
RID01=00FF S1 10000001-	Не ретранслировать пакеты от группы абонентов 00 (0001, 0002...00FE), которые уже были ретранслированы ретрансляторами 0 ИЛИ 7. В любом другом случае пакет от данной группы абонентов ретранслируется.
RID11=AAFF S1 00000000+&	При установке маски в «0» дополнительный анализ РП автоматически запрещается. Пакеты от группы абонентов AA повторяются в не зависимости от состояния поля РП.

Еще один пример:



Прямая связь между модулями 1 и 4 отсутствует. При введении одного ретранслятора R связь «1-R» и «R-4» неустойчивая, поэтому было решено ввести ретрансляторы 2 и 3. Однако, в данной конфигурации получилось так, что обнаружилось прохождение пакетов по путям «1-3» и «2-4», вследствие чего модуль 2 будет ретранслировать пакет как от модуля 4, так и от модуля 3, а модуль 3 будет ретранслировать пакет как от модуля 2, так и от модуля 1. В этом случае эфир будет загружен «лишними» копиями пакетов, что значительно снизит пропускную способность радиоканала в направлении «1-4». Введение соответствующих масок у ретрансляторов 2 и 3 решает проблему. Пакет от абонента 1

будет ретранслирован модулем 3 для абонента 4 только в том случае, если пакет от модуля 1 уже ретранслирован модулем 2, и наоборот - пакет от абонента 4 будет ретранслирован модулем 2 для абонента 1 только в том случае, если пакет от модуля 4 уже ретранслирован модулем 3.



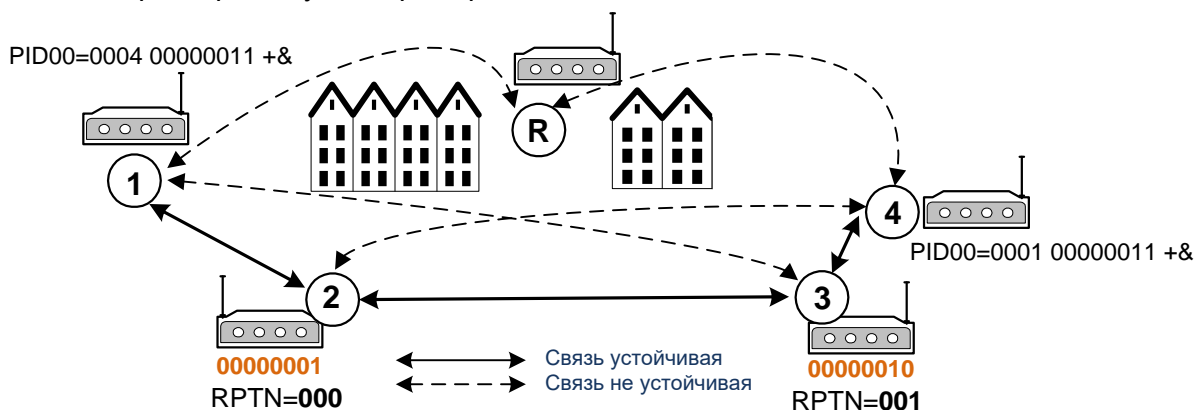
Задавать анализ маски РП следует только в том случае, если между ретрансляторами существует прямая «видимость» в радиоэфире, вследствие чего может увеличиться трафик служебных пакетов при их множественной ретрансляции.

9.1 ПРИЕМ РЕТРАНСЛИРОВАННЫХ ПАКЕТОВ

При соединении двух модулей в режиме «точка-точка» через сеть повторителей (ретрансляторов) желательно исключить дублирование от соседних ретрансляторов некоторых служебных пакетов процесса обмена информацией, т.к. они требуют немедленной реакции и поэтому возможно заполнение эфира лишними пакетами, что уменьшает общую пропускную способность канала.

Для исключения приема повторных (со стороны ретранслятора), ранее принятых не через ретранслятор или уже принятых через другой ретранслятор пакетов, имеется возможность установить маску на прием/игнорирование пакетов только от определенных ретрансляторов или группы ретрансляторов. Программирование приема пакета от определенных ретрансляторов осуществляется командой **\$PIDxx**. Всего может быть запрограммировано до 16 значений PID. Синтаксис ввода и логика маски аналогична маске при анализе РП процесса ретрансляции пакетов.

Рассмотрим предыдущий пример:



В случае отсутствия у модуля 1 маски на прием и при передаче абонентом 4 абоненту 1 индивидуального сообщения, абонент может получить два запроса - от ретранслятора 2 и ретранслятора 3. В итоге в эфир будет передано 2 кадра подтверждения. Модуль 4 корректно отработает данную ситуацию, однако общая скорость передачи уменьшится.

При установке у абонента 1 маски в значение 00000011+& модуль 1 передаст подтверждение на информационный пакет от модуля 4 только в том случае, если данный информационный пакет пройдет путь «4–3–2». В любых других случаях модуль 1 на информационный пакет от абонента 4 реагировать не будет. Установка маски в значение 00000011+& у абонента 4 имеет такой же смысл при передаче информационного кадра, требующего подтверждения, от абонента 1 к абоненту 4.

Примеры программирования маски:

Команда	Значение
\$PID00 = 0001 10100000+&	Принимать пакет(ы) от абонента 0001 только, если он был ретранслирован ретрансляторами #5 И #7. В любом другом случае данный пакет игнорируется.
\$PID10 = 0004 10100000-&	Не принимать пакет от абонента 0004, который был ретранслирован ретрансляторами #5 И #7. В любом другом случае данный пакет принимается.

\$PID07 = 0011 10000001+	Принимать пакет(ы) от абонента 0011 только, если он уже был ретранслирован ретрансляторами #0 ИЛИ #7. В любом другом случае данный пакет игнорируется.
\$PID03 = 00FF 10000001-	Не принимать пакет(ы) от группы 00, который был ретранслирован ретрансляторами #0 ИЛИ #7. В любом другом случае данный пакет принимается.
\$PID00 = 0001 00000000+&	При установке маски в «0» дополнительный анализ РП автоматически запрещается.



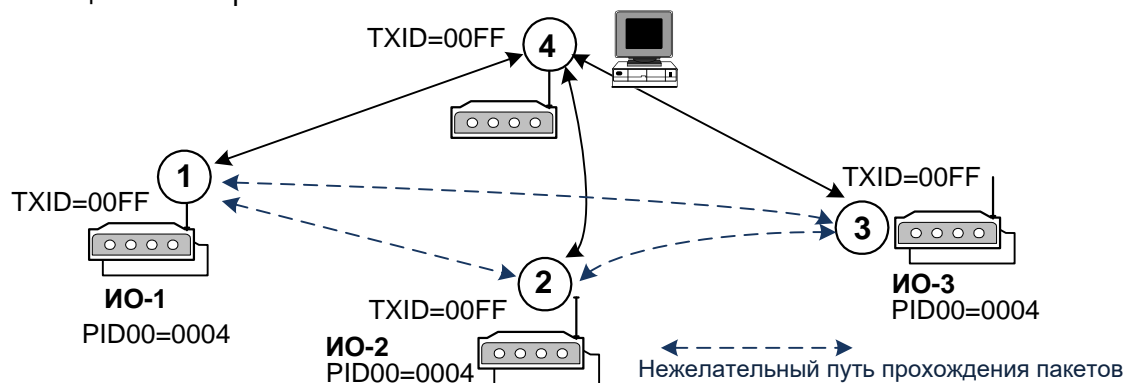
Задавать анализ маски РП следует только в том случае, если между ретрансляторами существует прямая «видимость» в радиоэфире, вследствие чего может увеличиться трафик служебных пакетов при их множественной ретрансляции.

9.2 ИГНОРИРОВАНИЕ ПАКЕТОВ

В модуле реализована возможность игнорирования пакетов от определенных абонентов или приема пакетов только от определенного абонента (группы абонентов). Данное свойство удобно использовать при организации радиосети в широковещательном режиме с одной или несколькими базовыми станциями, когда прием пакетов от абонентов, не являющихся базовой станцией, нежелателен. Адрес базовой станции задается командой [\\$PIDxx](#), в которой отсутствует маска анализа ретрансляционного поля. Всего может быть введено до 16 индивидуальных или групповых адресов базовых станций. Значение 0xFF в старшем или младшем байте данного адреса PID означает, что при анализе PID данный байт не будет анализироваться, т.е. имеется возможность замаскировать целую группу абонентов.

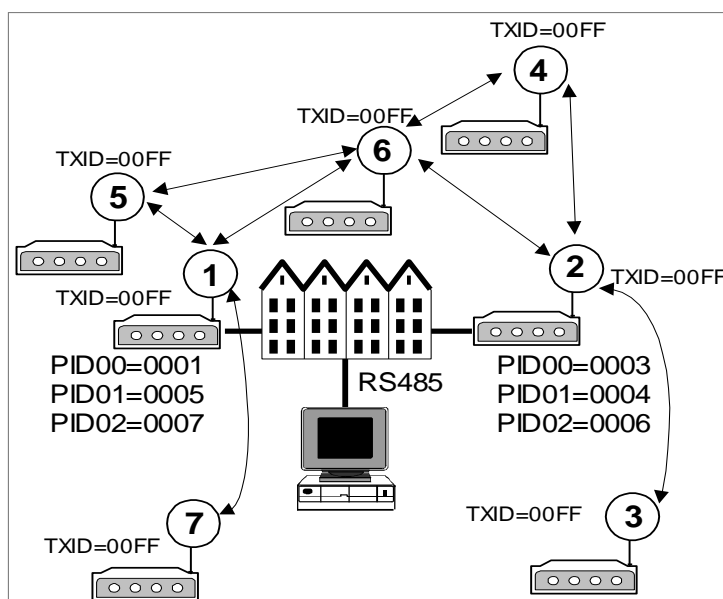
Программирование базовых станций также может потребоваться в случае, если несколько модулей, соединенные в сеть RS-485, работают на несколько базовых станций. В этом случае получение широковещательного пакета может вызвать коллизию в сети, хотя пакет может быть предназначен только одному абоненту, подключенному в сеть RS-485.

Рассмотрим пример конфигурации сети с одной базовой станцией, работающей в широковещательном режиме.



Базовая станция 4 передает широковещательный запрос на сеть модулей 1, 2, 3. Каждое ИО, получив свой запрос, передает ответ в модуль, работающий также в широковещательном режиме. Если, например, для ИО модуля 3 необходимо не допустить получение информации от ИО других модулей, достаточно установить в модуле 3 значение PID, равное 0004. В этом случае на последовательный порт модуля 3 будет поступать информация только от базовой станции 4.

Коллизии в сети RS-485 могут возникнуть, например, в следующей системе:



Объекты расположены по разные стороны большого здания. При использовании одной базовой станции охватить всю сеть сбора информации не представляется возможным. Поэтому было принято решение установить два базовых модуля 1 и 2 по разные стороны здания. В данной ситуации выяснилось, что пакет от модуля 6 проходит как в модуль 1, так и в модуль 2. Оба модуля при этом одновременно выдают эти пакеты в сеть RS-485, что вызывает коллизии. Установка соответствующих значений PID на модулях 1 и 2 решает проблему. В данной конфигурации модуль 1 будет игнорировать данные от модуля 6. Информация от модуля 6 будет поступать в центральный пункт только через модуль 2.



Если модулем получен пакет, содержащий информацию для удаленной конфигурации, он обрабатывается независимо от того, находится ли адрес отправителя пакета в списке активированных адресов виртуальных базовых станций или нет.

10 Модуль ввода/вывода (КОНТАКТЫ IO1...IO4)

В модуле присутствуют 4 сигнала общего назначения IO1...IO4. Направление контактов программируется командой \$IOPIN. Чтобы разрешить работу модуля ввода/вывода, необходимо установить бит [\\$MDA.biOModuleEnable](#).

После разрешения модуля ввода/вывода, изменится нижняя часть вывода команды \$DMP. Логика работы модуля аналогична работе радиомодуля СПЕКТР-433 IO/IO-D.

Следует учитывать, что в модуле нет отдельных входов и выходов. Поэтому, сигналы IO1...IO4 сконфигурированные на выход, будут считаться выходами, а сконфигурированные на вход - входами.

Основной режим, при которых можно использовать контакты IO1...IO4 в данном модуле это режим \$IOTRANS - передача состояний контактов в информационных пакетах, а также чтение их значений от удаленных модулей (если обмена данными нет, то контакты передаваться не будут).

Для активизации передачи/приема сигналов IO4...IO1 необходимо выполнить команду \$XR4 (которая одновременно устанавливает бит \$MDA.biOModuleEnable в 1 и устанавливает режим \$IOTRANS) и перезагрузить модуль.

Для деактивации - команду \$XR5 (сбрасывает бит \$MDA.biOModuleEnable в 0 и устанавливает режим \$IOSLAVE) и перезагрузить модуль.

При передаче информационного пакета, модуль будет инкапсулировать в него состояние входных контактов и устанавливать свои выходы значениями из принятых пакетов.

При установке выходов осуществляется адресная фильтрация источника пакета. Младшая значащая цифра адреса MYID удаленного модуля должна быть от 0 до 7. При других значениях, выходы при приеме пакета не устанавливаются. Например, от модулей с адресами 1234, 9A10, 8876 выходы будут устанавливаться, а от модулей 1238, 9A1A, 887F - не будут.

Например, в конфигурации приведенной на рисунке ниже, 2 модуля будут транслировать состояние 2-х входов на 2 выхода друг друга:



11 КОМАНДЫ УПРАВЛЕНИЯ МОДУЛЕМ

Команда	Краткое описание	Активизация	Запись в ЭНОЗУ	Значение по умолчанию (после команды \$IEE)	Ед. измерения
\$ACKT	Время ожидания подтверждения	↓	S	20	100 мс
\$AIR	Параметры канала связи	S + R	S	0	-
\$AR	Установка скорости в эфире	S + R	S	1	-
\$BPM	Максимальное число широковещательных пакетов	↓	S	1	-
\$BPT	Пауза между широковещательными пакетами	↓	S	0	10 мс
\$COM	Режим работы последовательного порта	S + R	S	11100011	-
\$CRC	Проверка контрольной суммы микропрограммы	↓	-	-	-
\$DCD	Режим сигнала DCD	S + R	S	0	-
\$DMP	Вывод профиля	↓	-	-	-
\$E	Выход из командного режима	↓	-	-	-
\$EODS	Символ передачи данных в прозрачном режиме	S + R	S	FF	-
\$DFEC	Тип (FEC) для информационных пакетов	S + R	S	7	-
\$CH	Установка рабочего канала	S + R	↓	-	-
\$IEE	Загрузить профиль по умолчанию	↓	-	-	-
\$LID	Список RID и PID	↓	-	-	-
\$LOG	Журнал событий в эфире	↓	-	-	-
\$MAXP	Макс. число пакетов, передаваемых без подтверждения	↓	S	1	Пакет
\$MDA	Режим работы модуля	S + R	S	0	-
\$MDB	Режим работы модуля	S + R	S	00001000	-
\$MNL	Число бит, передаваемых без инверсии последнего бита	↓	S	0	Бит
\$MYID	Собственный адрес модуля	↓	S	\$IEE	-
\$PACT	Время удержания пакета в передающем буфере	↓	S	30	5 мс
\$PID	Адрес пакета для расширенного приема	↓	S	запрещение	-
\$PLEN	Размер пакета в эфире	↓	S	128	Байт
\$PWR	Мощность передатчика	S + R	S	3	-
\$R	Перезагрузка локального/удаленного модуля	↓	-	-	-
\$RG	REGISTER	↓	↓	-	-
\$RID	ID пакета для ретрансляции	↓	S	запрещение	-
\$RESPT	Время задержки отправки подтверждения	↓	S	0	10 мс
\$RETRY	Число попыток	↓	S	0	-
\$RFEC	Тип FEC при ретрансляции	S + R	S	-	-
\$RPTN	Номер повторителя	↓	S	255	-
\$RST	Уровень RSSI	↓	S	7	-
\$RSS	Сканирование RSSI	↓	-	-	-
\$S	Запись параметров в ЭНОЗУ	↓	-	-	-
\$SCAN	Сканирование эфира	↓	-	-	-
\$TEST	Переход в режим «Тест»	↓	-	-	-
\$TBER	Передача BER пакетов	↓	-	-	-
\$TXID	Адрес получателя	↓	S	FFFF	-
\$XID	Удаление ID в таблице ID	↓	S	-	-

Условные обозначения в полях «Активизация» и «Запись в ЭНОЗУ»:

- ↓ - после ввода команды;
- S – после команды [\\$S](#);
- S+R – после команд [\\$S](#) и [\\$R](#).



При вводе числовых параметров ведущие нули должны присутствовать.

11.1 \$DMP – ВЫВОД ПРОФИЛЯ МОДУЛЯ

Ввод: **\$DMP**

В ответ на команду модуль выдаст текущие значения основных параметров:

```
OK> $DMP
CH=92 PWR=3 TXID=0001
AR=1 MNL=10 MYID=0004
PLEN =128 PACT=002L COM=11100111
BPM =001 BPD =000 AIR=00000000
ACKT =020 DCD =000 MDA=00000000
RETRY=000 RPTN=255 MDB=00001000
RESPT=000 MAXP=001 DFEC= --
EODS =FF RST=7 RFEC= --I
TOPIN=33333333 $24=01 $25=01
$26=00 $27=00 $28=0A $29=00
OK>
```

11.2 \$IEE Mhhhh - СБРОС НАСТРОЕК ПО УМОЛЧАНИЮ

Ввод: **\$IEE Mhhhh**, где hhhh – уникальное значение MYID модуля.

После ввода команды происходит инициализация параметров, хранящихся в ЭНОЗУ значениями по умолчанию. Адрес MYID модуля становится равным hhhh.

После выполнения команды происходит автоматический сброс модуля.

11.3 \$CH - ИЗМЕНЕНИЕ РАБОЧЕГО ЧАСТОТНОГО КАНАЛА

Ввод: **\$CH=dd**, где dd - номер рабочего канала.

Все модули в одной системе должны работать на одной частоте (канале).

Для модулей "Спектр 433 SX OEM" при задании каналов используется стандартная для диапазона 433 МГц (LPD) сетка частот из 69 каналов с шагом 25 кГц:

01	433.075	11	433.325	21	433.575	31	433.825	41	434.075	51	434.325	61	434.575
02	433.100	12	433.350	22	433.600	32	433.850	42	434.100	52	434.350	62	434.600
03	433.125	13	433.375	23	433.625	33	433.875	43	434.125	53	434.375	63	434.625
04	433.150	14	433.400	24	433.650	34	433.900	44	434.150	54	434.400	64	434.650
05	433.175	15	433.425	25	433.675	35	433.925	45	434.175	55	434.425	65	434.675
06	433.200	16	433.450	26	433.700	36	433.950	46	434.200	56	434.450	66	434.700
07	433.225	17	433.475	27	433.725	37	433.975	47	434.225	57	434.475	67	434.725
08	433.250	18	433.500	28	433.750	38	434.000	48	434.250	58	434.500	68	434.750
09	433.275	19	433.525	29	433.775	39	434.025	49	434.275	59	434.525	69	434.775
10	433.300	20	433.550	30	433.800	40	434.050	50	434.300	60	434.550	92	433.920

Кроме перечисленных в таблице "стандартных" каналов сетки, в модуле диапазона 433 МГц предусмотрен "искусственный" канал 92 - при его выборе устанавливается рабочая частота 433.920 МГц. Именно такая рабочая частота задается по умолчанию (заводская настройка) в радиомодемах и радиомодулях "Спектр 433", у которых рабочая частота устанавливается "прямым" образом - указанием частоты командой \$FREQ, а не канала командой \$CH. Таким образом, если планируется применять радиомодули "Спектр 433 SX OEM" в уже построенных системах, работающих на частоте 433.920 МГц, удобно для этого использовать упомянутый канал 92.

Для модулей "Спектр 868 SX OEM" при задании каналов используется сетка частот из 4 каналов с шагом 125 кГц.

01	868.765	02	868.890	03	869.015	04	869.140
----	---------	----	---------	----	---------	----	---------

Выбор рабочего канала используется для возможности уйти от помех от работы другого оборудования, а также для организации работы на одной территории нескольких независимых групп модулей (см. раздел "Рабочий канал (\$CH)").

11.4 \$MYID - ИЗМЕНЕНИЕ СОБСТВЕННОГО АДРЕСА МОДУЛЯ

Ввод: **\$MYID=hhhh**, где hhhh - любое значение, кроме FFFF, FFxx, xxFF или 0000

11.5 \$TXID - ИЗМЕНЕНИЕ АДРЕСА АДРЕСУЕМОГО МОДУЛЯ

Ввод: **\$TXID=hhhh(NL)**, где hhhh - любое значение кроме 0000.

Команда позволяет задавать адрес модуля - получателя пакетов, устанавливая тем самым режим работы модуля в эфире. (см. разделы «Режимы работы по эфиру (гарантии доставки данных адресату)» и «Адресация и примеры организации сетей»).

Ввод значений вида FFFF, FFxx или xxFF означает широковещательный (групповой) режим передачи данных.

Ввод значений, отличающихся от FFFF, FFxx или xxFF, означает режим «точка-точка» с модулем, чей адрес MYID совпадает с введенным значением hhhh.

При вводе значений с постфиксом NL включается режим «точка-точка» с модулем hhhh без установления фактического соединения.

Пример:

```
OK> $TXID=12FF
*** broadcast mode
OK> $TXID=1234
OK> $TXID=1234NL
*** NoLink mode
OK>
```

11.6 \$AR – СКОРОСТЬ ПЕРЕДАЧИ ДАННЫХ ПО ЭФИРУ

Ввод: **\$AR=d**, где d- десятичная цифра (0...7).

Модули поддерживают 4 значения скорости обмена данными в эфире: 4 800, 9 600, 19 200 и 38 400 бод. При этом для каждой из четырех возможных скоростей в эфире имеется два варианта установки параметра \$AR - с низкой (четные значения параметра) и с высокой (нечетные значения параметра, выделены в таблице) девиацией частоты передатчика:

Скорость	Параметр \$AR	433 МГц	868 МГц
		Девиация частоты	
4 800 бод	\$AR=0	±5 кГц	±5 кГц
	\$AR=1	±20 кГц	±10 кГц
9 600 бод	\$AR=2	±10 кГц	±10 кГц
	\$AR=3	±20 кГц	±20 кГц
19 200 бод	\$AR=4	±20 кГц	±20 кГц
	\$AR=5	±40 кГц	±40 кГц
38 400 бод	\$AR=6	±40 кГц	±40 кГц
	\$AR=7	±100 кГц	±80 кГц

Модули могут работать друг с другом только при одинаково заданных параметрах \$AR.

Рекомендации по выбору скорости обмена данными в эфире даны в разделе "Скорость обмена данными между модулями в эфире (\$AR)".



В модуле Спектр 433 OEM SX реализован также высокоскоростной режим работы в эфире (76 800 бод). В этом режиме параметры, заданные командой [\\$AR](#), игнорируются и накладываются некоторые ограничения на работу модуля (см. раздел «Работа модуля на скорости 76 800 бод»).

11.7 \$PWR – УСТАНОВКА МОЩНОСТИ ПЕРЕДАТЧИКА

Ввод: **\$PWR=d**, где d- десятичная цифра (0...3).

Параметром \$PWR можно регулировать выходную мощность модуля.

Диапазоны ISM 433 и ISM 868 отличаются по разрешенному уровню мощности передатчика, поэтому и модули "Спектр 433 SX OEM" и "Спектр 868 SX OEM" имеют разные настройки выходной мощности при одинаковых установках параметра \$PWR:

Параметр \$PWR	"Спектр 433 SX OEM"		"Спектр 868 SX OEM"	
	Мощность	Ток по цепи +3.3 В	Мощность	Ток по цепи +3.3 В
\$PWR=0	10 мВт	80 мА	25 мВт	170 мА
\$PWR=1	100 мВт	220 мА	100 мВт	240 мА
\$PWR=2	200 мВт	280 мА	300 мВт	400 мА
\$PWR=3	350 мВт	390 мА	500 мВт	500 мА

11.8 \$MNL – ЧИСЛО БИТ, ПЕРЕДАВАЕМЫХ БЕЗ ИНВЕРСИИ ПОСЛЕДНЕГО БИТА

Ввод: **\$MNL=dd**, где dd - десятичное число (00...15)

Технические особенности работы модуля не позволяют ему принимать длительные последовательности данных, состоящие подряд из одних «нулей» или «единиц». Поэтому при передаче данных модуль «добавляет» обязательный «перепад», дублируя каждый dd бит его инверсией. Если данные для передачи не содержат длинных последовательностей, можно устанавливать \$MNL=15, иначе рекомендуется устанавливать \$MNL=08. При \$MNL=00 дублируется каждый бит данных (скорость снижается вдвое). Подробно см. в разделе «Рандомизация (скремблирование)».

11.9 \$AIR - ПАРАМЕТРЫ ПЕРЕДАЧИ ДАННЫХ ПО ЭФИРУ

Ввод: \$AIR=bbbbbbbb, где b- двоичная цифра
Конфигурация регистра AIR:

	Бит	Значение	1	0
7	-	Резерв		
6	bENB_SOF_DIFF_1BIT	Разрешать начинать принимать заголовок пакета в случае, если стартовый байт (после преамбулы) отличается от истинного на 1 бит (в случае ошибочного приема). Рекомендуется устанавливать в «1» в условиях плохой связи.	Да	Нет
5	bRAND_DATA	Рандомизация данных (см. раздел «Рандомизация (скремблирование)»).	Да	Нет
4	bCH_GRANT_x4WSLT	Постскалер периода (Wait Slot Time) автоматического сканирования сигнала в процедуре анализа эфира при начале передачи пакета. Установка в «1» означает более продолжительное сканирование эфира (см. раздел «Анализ занятости эфира»).	X4	X1
3	bBYPASS_CH_GRANT	Пропустить процедуру анализа эфира перед началом передачи (см. раздел «Анализ занятости эфира»).	Да	Нет
2	bRSSI_ON_CHGRANT	Анализировать сигнал RSSI для доступа в эфир (см. раздел «Анализ занятости эфира»).	Да	Нет
1	bTX_FILTER	Фильтрация данных при передаче	Да	Нет
0	-	резерв		

11.10 \$DFEC –тип FEC для информационных пакетов

\$DFEC=dI, где

d – тип помехоустойчивого кода (FEC) (0...7);

I – признак перемежения (I или N).

Установка помехоустойчивого кода и перемежения для информационных пакетов. При установке признака перемежения в значение «I» перемежение включено, в значение «N» - выключено. Если помехоустойчивое кодирование не используется (d=6 или d=7), признак I не имеет значения, однако должен быть корректно введен.

d	Тип FEC
0	RS (7.5)
1	RS (7.3)
2	RS (15.11)
3	RS (15.9)
4	HAM (12.8)
5	HAM (12.8)
6	Код выключен
7	Код выключен

Пример: | \$DFEC=1I – Код RS(7.3) с перемежением
| \$DFEC=5N – Код HAM(12.8) без перемежения
| \$DFEC=7N – FEC выключен

11.11 \$RFEC –тип FEC при ретрансляции

Ввод: \$RFEC=dI, где

d – тип помехоустойчивого кода (FEC) (0...7);

I – признак перемежения (I или N).

Значения аргументов аналогичны параметрам команды \$DFEC.

С помощью этой команды выбирается тип помехоустойчивого кода, который будет использован при ретрансляции активным ретранслятором информационного пакета. Чтобы разрешить изменение значения FEC для ретранслируемого пакета, необходимо установить бит [\\$MDB.bRptFecChange](#).

11.12 \$COM - ПАРАМЕТРЫ ПОСЛЕДОВАТЕЛЬНОГО ПОРТА

Ввод: \$COM=bbbbbbbb, где b- двоичная цифра.

\$COM=

1	1	1	0	0	0	1	1
---	---	---	---	---	---	---	---

Значение 9-го бита:

000 – бит четность

001 – бит нечетность

010 – всегда 0

011 – всегда 1

100 ... 111 – нет 9 бита (8 бит данных)

Инверсия сигнала DCD:

0 – нет

1 – да

Анализ сигнала RTS:

0 – нет

1 – да

Скорость:

000 – 2400 бод

001 – 4800 бод

010 – 7200 бод

011 – 9600 бод

100 – 19200 бод

101 – 38400 бод

110 – 57600 бод

111 – 115200 бод

11.13 \$EODS - СИМВОЛ ПЕРЕДАЧИ ДАННЫХ В ПРОЗРАЧНОМ РЕЖИМЕ

Ввод: \$EODS=hh, где hh- шестнадцатеричное число:

00...7F – режим передачи данных по символу разрешен (символ 00...7F);

80...FF – режим передачи данных по символу запрещен.

Данный параметр активизируется только в режиме «Прозрачный». Получение с последовательного порта установленного символа модуль считает признаком окончания блока данных и отправляет данные в эфир, даже если длина этого блока меньше заданного размера пакета. Возможность передачи самого символа EODS определяется флагом TxEODS, задаваемым командой \$MDA.

11.14 \$MDA - РЕЖИМ РАБОТЫ МОДУЛЯ

Ввод: \$MDA=bbbbbbbb, где b- двоичная цифра.

N	Назначение	Значение	
		1	0
7	-		
6	bTxEODS Передавать символ окончания данных в прозрачном режиме	Да	Нет
5	bIOModuleEnable активация внутреннего модуля ввода/вывода	Да	Нет
4	IgnoreTXID Игнорировать внутренний параметр TXID при обмене данными с абонентом с отличным TXID.	Да	Нет
3	TxDataOnPoll Функция временно не определена.	Да	Нет
2	FullPacActionDis Запретить передавать данные в режиме «прозрачный» при накоплении данных на 1 пакет (\$PLEN) – передача данных происходит только при выполнении условий передачи данных (см. раздел «Режим передачи данных «Прозрачный»).	Да	Нет
1	PAC#2 Пакетный режим в сторону DCE (модуль).	Да	Нет
0	PAC#1 Пакетный режим в сторону DTE (терминал).	Да	Нет

11.15 \$MDB - РЕЖИМ РАБОТЫ МОДУЛЯ

Ввод: \$MDB=bbbbbbbb, где b- двоичная цифра.

N	Назначение	Значение	
		1	0
7	bHI_SPEED Включить «высокоскоростной» (76 800 бод) режим работы модуля по эфиру (см. раздел «Работа модуля на скорости 76 800 бод»).	Да	Нет
6	-		
5	bShortACKEnb		

	<p>Разрешать передавать укороченный пакет являющийся подтверждением на информационный пакет.</p> <p>Каждому пакету в эфире предшествует заголовок фиксированный длины в независимости от типа пакета. Заголовок состоит из адреса получателя и отправителя, размера информационного поля, типа пакета, номера и признаков помехоустойчивого кодирования, перемежения и т.д.</p> <p>Пакеты являющиеся подтверждением несут избыточную информацию (длина пакета, тип FEC и т.д.) которая игнорируется на приемной стороне.</p> <p>Установка бита <code>bShortACKEnb</code> заставляет передатчик передавать укороченный пакет подтверждение. Установка бита <code>bShortACKEnb</code> у принимающего модуля разрешает ему анализировать приходящие данные из эфира на предмет укороченного пакета т.к. заранее нельзя установить какой размер заголовка будет у пришедшего пакета - обработка и принятие решения осуществляется по приему последнего байта заголовка пакета. Отличие заголовков осуществляется по анализу старт-символа пакета.</p>	Да	Нет
4	<p>bRPT_FEC_CHANGE</p> <p>Разрешать изменять значение FEC при ретрансляции (см. раздел «\$RFEC –тип FEC при ретрансляции»).</p>	Да	Нет
3	<p>bPackTimeLastFirst</p> <p>Устанавливается командой \$PACT.</p> <p>1 – Тайм-аут на передачу по последнему байту</p> <p>0 - Тайм-аут на передачу по первому байту</p>	Да	Нет
2	<p>bVirtIncRxBufferTo512Disable</p> <p>Запретить виртуальное увеличение приемного буфера до 512 байт (см. раздел «Буферизация принятых из эфира данных. Конкатенация данных»).</p>		
1	<p>bOnlyFromRepeaters</p> <p>Принимать данные только от повторителей.</p>	Да	Нет
0	<p>bDelLinkDataByTimeOut</p> <p>Удалить накопленные данные, если произошел тайм-аут ожидания следующих данных при конкатенации (см. раздел «Буферизация принятых из эфира данных. Конкатенация данных»).</p>	Да	Нет

11.16 \$ACKT - ВРЕМЯ ОЖИДАНИЯ ПОДТВЕРЖДЕНИЯ В РЕЖИМЕ «ТОЧКА-ТОЧКА»

Ввод: **\$ACKT=ddd**, где ddd - десятичное число (000...255). Значение 000 соответствует 256.

Если по истечении времени ACKT с момента окончания отправки пакета не получено подтверждения о доставке от адресуемого модуля, отправка пакета повторяется (см. раздел «Индивидуальный режим («точка-точка»)). **Шаг 100 мс.**

11.17 \$PACT - ВРЕМЯ УДЕРЖАНИЯ ПАКЕТА НЕПОЛНОЙ ДЛИНЫ В ПЕРЕДАЮЩЕМ БУФЕРЕ МОДУЛЯ

Ввод: **\$PACT=dddX**, где ddd - десятичное число (000...255). Значение 000 соответствует 256

Значение **X** = «F» (First) соответствует отсчету времени с момента прихода на последовательный порт модуля первого байта.

Значение **X** = «L» (Last) соответствует отсчету времени с момента прихода на последовательный порт модуля последнего байта.

По истечении заданного времени модуль выдает данные в эфир, даже если длина блока данных меньше заданной длины пакета в эфире (см. раздел «Режим передачи данных «Прозрачный»).

Шаг 5 мс. Признак «F/L» хранится в бите [\\$MDB.bPackTimeLastFirst](#).

11.18 \$RESPT - ВРЕМЯ ЗАДЕРЖКИ ОТПРАВКИ ПОДТВЕРЖДЕНИЯ В РЕЖИМЕ «ТОЧКА-ТОЧКА»

Ввод: **\$RESPT=ddd**, где ddd - десятичное число (000...255).

Значение 000 означает отсутствие задержки.

Параметр активизируется только в режиме «точка-точка» (см. раздел «Индивидуальный режим («точка-точка»)). **Шаг 10 мс**

11.19 \$RETRY - ЧИСЛО РЕТРАНСЛЯЦИЙ ПАКЕТОВ, ТРЕБУЮЩИХ ПОДТВЕРЖДЕНИЯ

Ввод: **\$RETRY=ddd**, где ddd - десятичное число (000...255).

Значение 000 соответствует бесконечному числу попыток передать пакет, требующий подтверждения. Данный параметр активизируется только в режиме «Пакетный#2» (см. раздел «Режим передачи данных «Пакетный #2» (DTE - DCE)»). Если после заданного числа попыток модуль не получит подтверждения от удаленного модуля, передача данных для этого модуля прекращается.

11.20 \$PLEN - МАКСИМАЛЬНЫЙ РАЗМЕР ПАКЕТА ДАННЫХ В ЭФИРЕ

Ввод: **\$PLEN=ddd**, где ddd - десятичное число (000...255). Значение 000 соответствует 256.

Модуль разбивает поток данных, поступающих на последовательный порт, на пакеты заданной длины, которые передаются в эфир. Чем меньше размер пакета, тем больше вероятность его прохождения. При хорошей связи размер пакета можно увеличивать.

11.21 \$MAXP - ЧИСЛО ПАКЕТОВ, ПЕРЕДАВАЕМЫХ В ЭФИР БЕЗ ОЖИДАНИЯ ПОДТВЕРЖДЕНИЯ

Ввод: **\$MAXP=ddd**, где ddd - десятичное число (000...006).

Параметр активизируется только в режиме «точка-точка» с установлением соединения (см. раздел «Индивидуальный режим («точка-точка»)») и позволяет использовать одно подтверждение на несколько пакетов в эфире, за счет чего можно повысить пропускную способность канала.

11.22 \$DCD - РЕЖИМ СИГНАЛА DCD (ПОРТ RS-232)

Ввод: **\$DCD=ddd**, где ddd - десятичное число (000...002).

000 – нормальный режим;

001 – режим сигнализации наличия соединения;

002 – режим сигнализации наличия данных на выходе последовательного порта.

11.23 \$RPTN - НОМЕР ПОВТОРИТЕЛЯ

Ввод: **\$RPTN=ddd**, где ddd - десятичное число (000...007, 255).

Ввод значения 255 означает отключение функции повторителя. Всего в радиосети может быть до 8 повторителей. Каждый повторитель должен иметь уникальный номер.

11.24 \$RG - ЗАПИСЬ ТЕХНОЛОГИЧЕСКИХ ПАРАМЕТРОВ МОДУЛЯ

Ввод: **\$RGhh=ddd**, где

hh - адрес переменной (шестнадцатеричный);

ddd - значение переменной (десятичный формат).

Получение текущего значения:

\$RGhh?

11.25 \$XR - ЗАПИСЬ ТЕХНОЛОГИЧЕСКИХ ПАРАМЕТРОВ МОДУЛЯ

Ввод: **\$XRd**, где d - значение функции.

Данная команда идентична команде \$RG для некоторых технологических параметров. Значения d следующие:

d	Функция
0	Активировать режим RS232 + деактивация режима "Прямой доступ"
1	Активировать режим RS485 + деактивация режима "Прямой доступ"
2	Активировать режим "прямого доступа"
3	Активировать режим "прямого доступа" с включенным синхронизатором
4	Разрешить трансляцию IO4...IO1 в данных
5	Запретить трансляцию IO4...IO1 в данных

После выполнения команды \$XR необходимо перезагрузить модуль командой \$R

Пример:

\$XR1 - активировать режим RS485

\$XR5 - запретить трансляцию IO4...IO1

11.26 \$RID - АДРЕС ПАКЕТА, РАЗРЕШЕННОГО ДЛЯ РЕТРАНСЛЯЦИИ

\$RIDdd=hhhh Ta [bbbbbbbbS₁S₂], где

- dd** Десятичный номер ячейки от 00 до 15;
- hhhh** шестнадцатеричный адрес, или маска адреса;
- T** Тип адреса: 'S' - hhhh является адресом отправителя (**S**ource), 'D' - hhhh является адресом получателя (**D**estination)
- a** разрешение на повторение пакета с нулевым РП (ретрансляционным полем):
0 - запрещено
1 - разрешено

Не обязательные поля:

- dddddddd** Значение маски. Двоичное число
- S₁** действие над пакетом в случае совпадения РП пакета с маской dddddddd:
«+» пакет может быть ретранслирован (после анализа RIDxx)
«-» пакет не будет ретранслирован (после анализа RIDxx)
- S₂** символ логической операции между РП пакета и маской dddddddd:
«&» операция «И»;
«|» операция «ИЛИ».

Если анализ маски разрешен, решение о ретрансляции/не ретрансляции пакета производится **только** после анализа RIDxx. Ввод нулевой маски означает автоматический запрет ее анализа. В этом случае параметры S₁ и S₂ не имеют смысла, однако должны быть корректно введены.

Пример:

\$RID00=1234 S1 00010011+& Адрес записывается в ячейку 00. Ретранслируются пакеты, в заголовке которых адрес отправителя равен 1234. Пакеты от абонента 1234 с нулевыми значениями РП разрешены для повторения. Пакет от модуля 1234 повторяется только в том случае, если он прошел через ретрансляторы 0 и 1 и 4.

\$RID10=03FF D0 00010011+| Адрес записывается в ячейку 10. Ретранслируются пакеты, предназначенные для группы 03. Пакеты с нулевыми значениями РП не ретранслируются; это означает, что пакет уже должен был ретранслирован каким-либо другим ретранслятором. Пакет группе 03 повторяется только в том случае, если он прошел через ретрансляторы 0 ИЛИ 1 ИЛИ 4.

\$RID15=0122 S0 Адрес записывается в ячейку 15. Ретранслируются пакеты, в заголовке которых адрес отправителя равен 0122. Пакеты от абонента 0122 с нулевыми значениями РП не разрешены для повторения; это означает, что пакет уже должен был повторен каким либо другим ретранслятором.

11.27 \$PID – АДРЕС ПАКЕТА ДЛЯ РАСШИРЕННОГО ПРИЕМА

\$PIDdd=hhhh [bbbbbbbbS₁S₂], где

- dd** Десятичный номер ячейки от 00 до 15;
- hhhh** шестнадцатеричный адрес, или маска адреса;

Не обязательные поля:

- dddddddd** Значение маски. Двоичное число
- S₁** действие над пакетом в случае совпадения РП пакета с маской dddddddd:
«+» пакет принимается, иначе не принимается
«-» пакет не принимается, иначе принимается
- S₂** символ логической операции между РП пакета и маской dddddddd:
«&» операция «И»;
«|» операция «ИЛИ».

Если анализ маски разрешен и на основе анализа операции маски над РП пакет может быть принят, окончательное решение о приеме/не приеме пакета принимается на следующем уровне приема пакетов (как при обычном приеме).

Ввод нулевой маски означает автоматический запрет ее анализа. В данном случае параметры S₁ и S₂ не имеют смысла, однако, должны быть корректно введены.

В случае отсутствия маски адрес PID автоматически становится адресом базовой станции. Программирование адреса базовой станции позволяет исключить выдачу удаленными объектами на последовательный порт информации, полученной в результате приема широкоэвещательных пакетов, предназначенных для базовой станции. Если в модуле есть хотя бы один активный адрес базовой станции, при приеме пакета модуль сравнивает адрес отправителя пакета с адресом базовой станции. Если адреса не совпадают, пакет игнорируется (но может ретранслироваться, если адрес получателя/отправителя совпадает с одним из **RIDxx**).

11.28 \$LID / \$XID — ВЫВОД / УДАЛЕНИЕ АДРЕСОВ ДЛЯ РЕТРАНСЛЯЦИИ И РАСШИРЕННОГО ПРИЁМА

Ввод: \$LID

Вывод списка адресов для расширенной ретрансляции и приема.

Ввод: \$XIDdd, где dd - номер ячейки адреса (десятичное число 00...15).

Команда удаляет ячейку с адресом RID или PID.

Пример:

Вывод списка:

```

OK> $LID

#  xID  Adr  Rst  Mask
-----
00  RID  1234  S1   00010011+&
01  PID  1234           Only (Base)
02  PID  1233           00010011+&
03  ---  ---          ---
04  ---  ---          ---
05  ---  ---          ---
06  PID  1111           Only (Base)
07  ---  ---          ---
08  ---  ---          ---
09  ---  ---          ---
10  RID  00FF  D0   00010011+|
11  ---  ---          ---
12  ---  ---          ---
13  PID  2222           01010101-&
14  ---  ---          ---
15  RID  0122  S0
OK>

```

Удаление трех начальных ячеек:

```

OK> $XID00
OK> $XID01
OK> $XID02

```

Вывод списка после удаления:

```

OK> $LID

#  xID  Adr  Rst  Mask
-----
00  ---  ---          ---
01  ---  ---          ---
02  ---  ---          ---
03  ---  ---          ---
04  ---  ---          ---
05  ---  ---          ---
06  PID  1111           Only (Base)
07  ---  ---          ---
08  ---  ---          ---
09  ---  ---          ---
10  RID  00FF  D0   00010011+|
11  ---  ---          ---
12  ---  ---          ---
13  PID  2222           01010101-&
14  ---  ---          ---
15  RID  0122  S0
OK>

```

Расшифровку параметров см. в разделах «\$RID - адрес пакета, разрешенного для ретрансляции» и «\$PID – адрес пакета для расширенного приема».

11.29 \$BPM - МАКСИМАЛЬНОЕ ЧИСЛО ОДИНАКОВЫХ ШИРОКОВЕЩАТЕЛЬНЫХ ПАКЕТОВ

Ввод: \$BPM=hh, где hh - любое 2 HASFs число.

Значение 00 соответствует 256.

Для уменьшения вероятности потери данных в широковещательном режиме (см. раздел «Режимы работы по эфиру (гарантии доставки данных адресату)»), когда подтверждения о доставке отсутствуют, можно последовательно передавать несколько копий широковещательного пакета.

При получении адресатом дублируемые широковещательные пакеты игнорируются – на последовательный порт приемного модуля выдается первый правильно принятый пакет.

11.30 \$BPT – ВРЕМЯ МЕЖДУ ПОСЛЕДОВАТЕЛЬНЫМИ ПЕРЕДАЧАМИ ШИРОКОВЕЩАТЕЛЬНЫХ ПАКЕТОВ

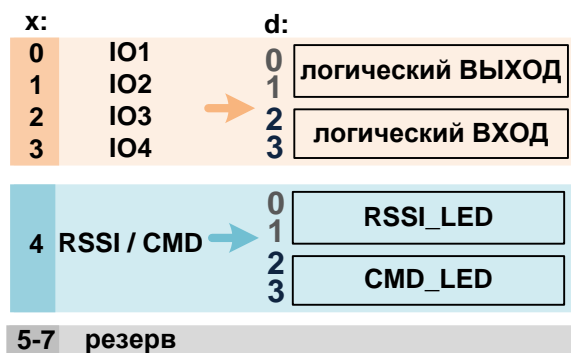
Ввод: \$BPT=hh ↓, где hh - любое 2 HASFs число.

Значение 00 соответствует отсутствию задержки. Шаг 10 мс.

Параметр активизируется только в широковещательном режиме и задает время между последовательной передачей копий широковещательного пакета (см. раздел «\$BPM - максимальное число одинаковых широковещательных пакетов»).

11.31 \$IOPIN – КОНФИГУРАЦИЯ КОНТАКТОВ ОБЩЕГО НАЗНАЧЕНИЯ

Ввод: \$IOPINx=d, где x - номер контакта, d - функция.



11.32 \$RST – УСТАНОВКА ПОРОГА RSSI (RSSI THRESHOLD)

Ввод: \$RST=d, где d- десятичная цифра (0...7).

RST	Уровень входного сигнала, dBm
0	<-110
1	-110...-105
2	-105...-100
3	-100...-95
4	-95...-90
5	-90...-85
6	-85...-80
7	>-80

Используется при анализе занятости эфира (см. раздел «Анализ занятости эфира»).

11.33 \$RSS – СКАНИРОВАНИЕ СИГНАЛА RSSI

Ввод: \$RSS

Команда предназначена для тестового непрерывного сканирования уровня входного сигнала модуля (RSSI). Период сканирования 500мс.

Результаты сканирования выводятся в формате:

MIN CUR(L) MAX, где

MIN, MAX – минимальный и максимальный уровни RSSI в течение всего времени сканирования;

CUR – текущий уровень RSSI;

L – текущий уровень RSSI в условных единицах (см. [\\$RST](#));

Чтобы остановить режим сканирования, необходимо послать в модуль символ «s».

Чтобы обновить значения MIN и MAX, необходимо послать в модуль символ «l».

Пример:

```

OK> $RSS
OK> -117 -117(0) -117
OK> -117 -115(0) -115
OK> -117 -115(0) -115
OK> -117 -116(0) -115
OK> -117 -115(0) -115
OK> -117 -115(0) -115
OK> -117 -115(0) -115
OK> -117 -115(0) -115
OK> -117 -115(0) -115
OK>

```

11.34 \$CRC - ПРОВЕРКА КОНТРОЛЬНОЙ СУММЫ (CRC) МИКРОПРОГРАММЫ МОДУЛЯ

Ввод: \$CRC

Пример:

```

      Ответ при правильной контрольной сумме:
      OK> $CRC
      ++++++
      Примерный ответ при неправильной контрольной сумме:
      OK> $CRC
      ++++++

```

После выполнения команды происходит перезагрузка модуля.

11.35 \$R - ПЕРЕЗАГРУЗКА МОДУЛЯ

Ввод: \$R

11.36 \$E - ВЫХОД ИЗ КОМАНДНОГО В НОРМАЛЬНЫЙ РЕЖИМ РАБОТЫ

Ввод: \$E



Выполнение этой команды не активизирует изменений, проведенных в командном режиме. Для активации изменений, как правило, необходимо выполнение команд [\\$S](#) и [\\$R](#).

11.37 \$S - ЗАПИСЬ ВНУТРЕННИХ ПЕРЕМЕННЫХ МОДУЛЯ В ЭНОЗУ

Ввод: \$S

По этой команде все ранее измененные в данном сеансе параметры записываются в ЭНОЗУ и вступают в силу после сброса модуля (команда [\\$R](#), сигнал RESET или переключение питания).

11.38 \$TEST - ПЕРЕВОД МОДУЛЯ В РЕЖИМ «ТЕСТ»

Ввод: \$TEST d, где d – десятичное число (0...9):

- 0 – тестовая посылка, состоящая из «0»;
- 1 – тестовая посылка, состоящая из «1»;
- 2 – тестовая посылка, состоящая из последовательности 101010101....
- 3 - тестовая посылка, хранящаяся по адресам \$FC...FF ЭНОЗУ;
- 4...9 – выключить режим ТЕСТ.

По этой команде модуль включает передатчик с заданными параметрами (частота, мощность, скорость, девиация и т.д.) и отправляет в эфир заданную последовательность.

11.39 \$TBER – ПЕРЕДАЧА ТЕСТОВЫХ ПАКЕТОВ УДАЛЕННОМУ МОДУЛЮ

Ввод: \$TBER hhhh,fP,nnss, где

hhhh - адрес удаленного модуля-получателя (шестнадцатеричное число);

f – тип помехоустойчивого кодирования (0...7);

P – способ перемежения (символ «I» или «N»);

nn – число тестовых пакетов для передачи (шестнадцатеричное число);

ss – размер тестового пакета (шестнадцатеричное число);

По этой команде модуль начинает выдавать в эфир адресные тестовые пакеты. Удаленный модуль принимает пакеты, подсчитывает количество ошибок и выводит информацию на последовательный порт, если находится в командном режиме. Удаленный модуль также в ответ посылает аналогичные тестовые пакеты. Способ ввода типа помехоустойчивого кодирования алогичен вводу в команду [\\$DFEC](#).

Передающий модуль выводит следующую информацию:

*** tx ber 004 -073L7 128:0000 R:7,3

OK>

где,

004 - порядковый номер передаваемого пакета.

-073 - уровень RSSI во время приема ответного пакета от удаленного модема.

L7 - уровень RSSI в условных единицах.

128 - длина ответного пакета.

0000 - число ошибок в ответном пакете. Вероятность ошибки на бит (BER) подсчитывается по формуле "число ошибок"/(8×"длина пакета").

R:7,3 - тип помехоустойчивого кодирования.

Удаленный модуль выводит принятые тестовые пакеты следующим образом:

*** rx ber.ans

OK> -069L7 128:0000 R:7,3 003

где,

-069 - уровень RSSI во время приема пакета.

L7 - уровень RSSI в условных единицах.

128 - длина принятого пакета.

0000 - число ошибок в принятом пакете.

R:7,3 - тип помехоустойчивого кодирования.

003 - порядковый номер принятого пакета.

Пример:

```
OK> $TBER 0001,1N,0580
OK>
*** tx ber 005 -073L7 128:0000 R:7,3
OK>
*** tx ber 004 -073L7 128:0000 R:7,3
OK>
*** tx ber 003 -073L7 128:0000 R:7,3
OK>
*** tx ber 002 -073L7 128:0000 R:7,3
OK>
*** tx ber 001
OK> -073L7 128:0000 R:7,3
OK>
```

Результаты приема:

```
OK> -069L7 128:0000 R:7,3 005
OK>
*** rx ber.ans
OK> -069L7 128:0000 R:7,3 004
OK>
*** rx ber.ans
OK> -069L7 128:0000 R:7,3 003
OK>
*** rx ber.ans
OK> -069L7 128:0000 R:7,3 002
OK>
*** rx ber.ans
OK> -069L7 128:0000 R:7,3 001
OK>
*** rx ber.ans
OK>
```

11.40 \$LOG / \$SCAN - ВЫВОД ЖУРНАЛА/СКАНИРОВАНИЕ СОБЫТИЙ В ЭФИРЕ МОДУЛЯ

Ввод: **\$LOG**

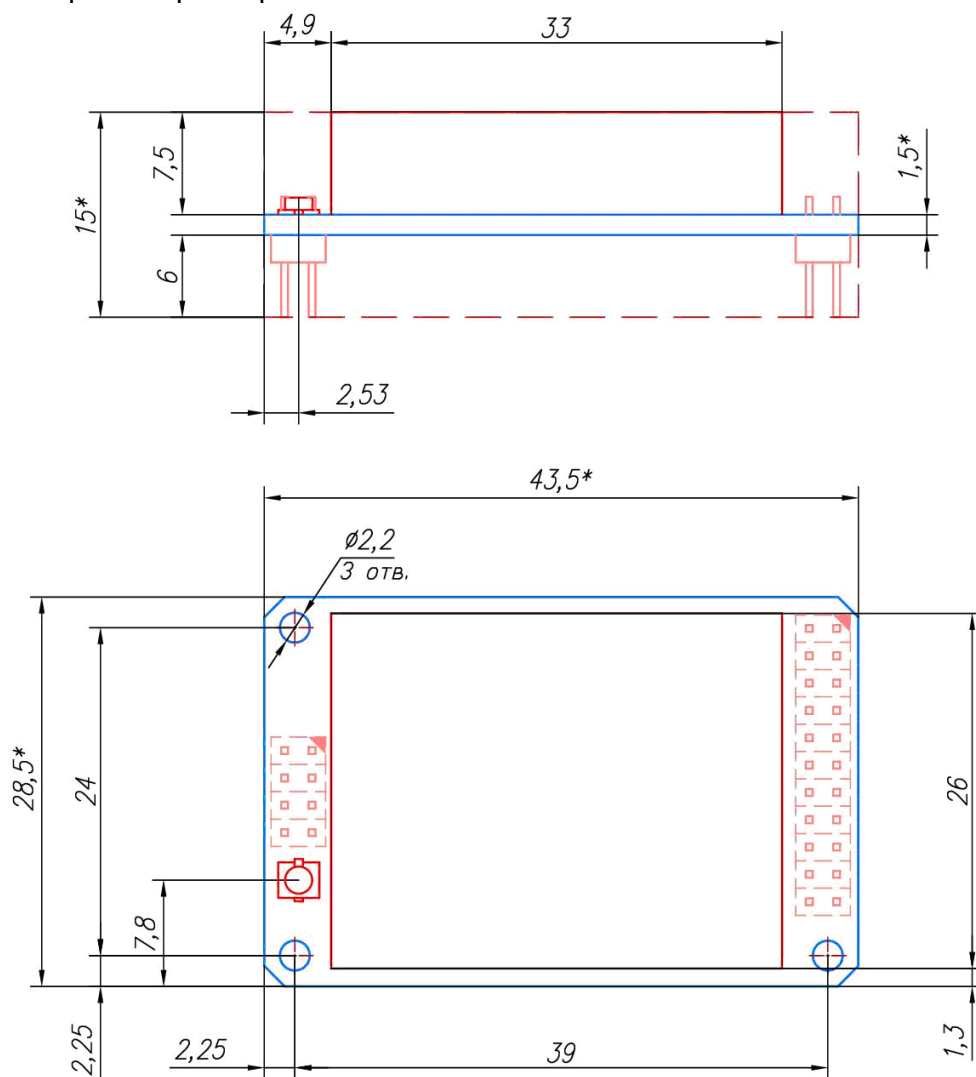
Используется для диагностики работы модуля. По этой команде на последовательный порт выводится таблица с историей обмена пакетами в эфире.

Ввод: **\$SCAN**

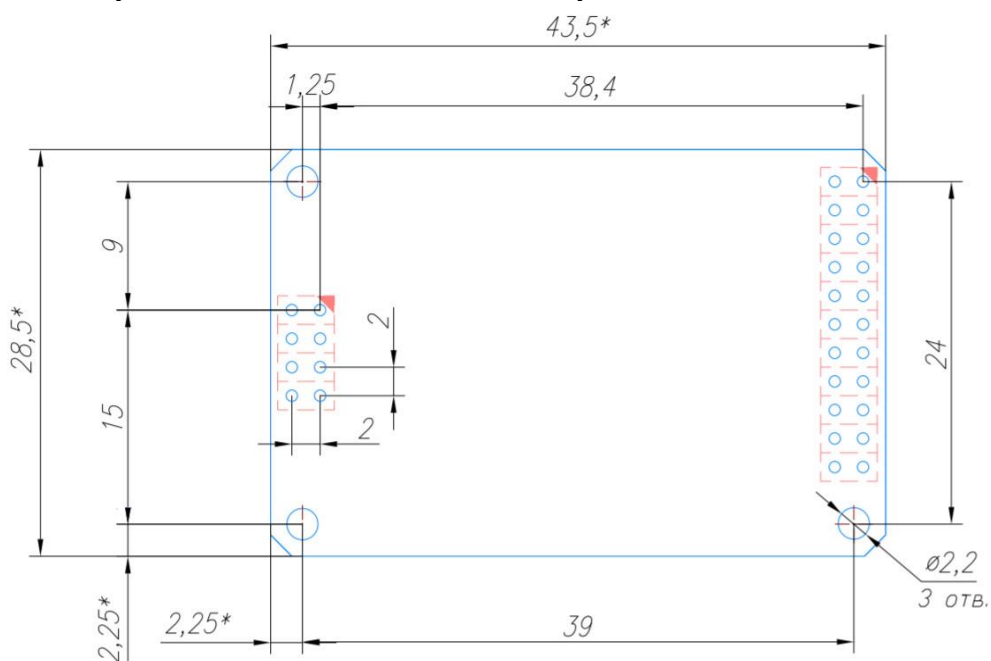
В режиме сканирования эфира функции по передаче данных модуля отключены, модуль «слушает» эфир и выводит на последовательный порт таблицу событий в эфире. Для выхода из режима SCAN необходимо «пересбросить» модуль.

12 ГАБАРИТНЫЕ И УСТАНОВОЧНЫЕ РАЗМЕРЫ

Габаритные размеры:



Рекомендуемое посадочное место под модуль на печатной плате:



13 СПЕЦИФИКАЦИЯ

Диапазон рабочих температур:	-40...+50 °C
Диапазон частот:	"Спектр 433 SX OEM" - (433,92±0,2%) МГц "Спектр 868 SX OEM" - (868,7...869,2) МГц
Номинальная мощность передатчика:	"Спектр 433 SX OEM" - 10 мВт "Спектр 868 SX OEM" - 100 мВт
Чувствительность приемника:	-114 dBm (при скорости обмена данными 4800 бод)
Тип модуляции выходного сигнала:	двухуровневая FSK
Скорость обмена данными в эфире:	4800, 9600, 19200, 38400, 76800 бод
Напряжение питания:	3,3 В (номинальное) 3,0...3,5 В (допустимое)
Потребляемый ток:	"Спектр 433 SX OEM": не более 45 мА (прием) не более 390 мА (передача при макс. мощности)* "Спектр 868 SX OEM": не более 55 мА (прием) не более 680 мА (передача при макс. мощности)
Контроль занятости эфира:	LBT (прослушивание перед передачей)
Способы обнаружения и исправления ошибок:	CRC8 на 32 байта (12,8) код Хэмминга, Рида-Соломона, перемежение
Режимы работы:	прозрачный пакетный в сторону DTE пакетный в сторону DCE командный удаленная конфигурация проверка связи смена ПО
Интерфейсы:	UART в режимах RS-232 и RS-485, сигналы RxD, TxD, CTS, RTS, DCD/485_DE
Уровни интерфейсных сигналов:	0 - < 0,2xVcc 1 - > 0,8xVcc
Скорость обмена по UART, бод:	2400, 4800, 7200, 9600, 19200, 38400, 57600, 115200
формат данных:	8 бит, 1 стоповый бит, 9 бит в режимах: O, E, M, S, N
режим обмена:	асинхронный
Размер буфера данных UART:	1 Кбайт