



СЕРТИФИКАТ СООТВЕТСТВИЯ  
№С-РУ.АБ03.В.00070



Центральный блок  
**ПКП-1А-1**

Руководство по эксплуатации и паспорт  
НИТА.437241.006.01РЭиПС

## 1. НАЗНАЧЕНИЕ.

1.1.Центральный блок ПКП-1А-1 прибора ДОЗОР-1А (в дальнейшем – прибор) предназначен для работы с адресными метками, входящими в состав прибора, и совместимыми датчиками, работающими по протоколам ДОЗОР, ДОЗОР-07, ХР95 (APOLLO fire detectors limited) и ДОЗОР-ЛЕО System Sensor (через модуль МС-2). Прибор предназначен для обработки информации, поступающей от датчиков и меток, формирования сигналов управления для выходных устройств и отображения получаемой информации на встроенном жидкокристаллическом индикаторе. Прибор формирует двухпроводный кольцевой адресный шлейф для питания адресных меток и датчиков и обмена информацией с ними, а также две линии RS-485 для подключения к другим приборам ДОЗОР-1 и к центральному компьютеру. Прибор может работать как в автономном режиме, так и в составе централизованной системы безопасности.

### 1.2. ОСНОВНЫЕ ВОЗМОЖНОСТИ:

- работа практически с любыми типами датчиками через соответствующие метки;
- дистанционное управление внешними устройствами (включение/выключение вентиляции, систем дымоудаления, световых и звуковых оповещателей и т.п.);
- контроль целостности кольцевой линии связи на обрыв и замыкание;
- применение специального алгоритма позволяет снизить практически до нуля вероятность ложных срабатываний дымовых датчиков;
- возможность сохранения и просмотра последних событий (4000 сообщения).

## 2. ОБЩИЕ УКАЗАНИЯ.

2.1. Режим работы прибора непрерывный в течении длительного времени (24 часа в сутки).

## 3. ТЕХНИЧЕСКИЕ ДАННЫЕ.

- 3.1. Максимальное количество кольцевых адресных шлейфов 1;
- 3.2. Максимальное количество устройств в адресном шлейфе, не более 255;
- 3.3. Напряжение питания от сети постоянного тока, В 10-29;
- 3.4. Потребляемый ток от источника питания:
- при напряжении 12В и максимальной нагрузке, не более, А 2
  - при напряжении 24В и максимальной нагрузке, не более, А 1
- 3.5. Максимальный ток, потребляемый адресными метками и датчиками от адресного шлейфа, мА 280;
- 3.6. Напряжение в адресном шлейфе (на выходе ПКП-1А), В 28...38;
- 3.7. Сопротивление адресного шлейфа (при максимальной нагрузке), не более, Ом 33;
- 3.8. Условия эксплуатации и массогабаритные параметры:

Параметр	исп.1	исп.2
Диапазон рабочих температур,	-10°C +50°C	-10°C +50°C
Относительная влажность, %	(93+2) при 40°C	(93+2) при 40°C
Степень защиты оболочкой	IP30	IP30
Габаритные размеры, мм	200x130x30	196x145x32
Масса, не более, кг	1	1
Конструктивное исполнение	Металлический корпус настенного исполнения	Металлический врезной корпус для шкафов

3.9. Сечение зажимаемого провода, мм<sup>2</sup> 0,4-1,5;

3.10. Средний срок службы при условии соблюдения правил эксплуатации, лет 10

## 4. ПОСТАВКА.

4.1. Код изделия при заказе:

Наименование	Обозначение
Центральный блок ПКП-1А-1 протокол ДОЗОР исп.1	НИТА437291006.01.111
Центральный блок ПКП-1А-1 протокол ДОЗОР-07а исп.1	НИТА437291006.01.112

## 8. СВИДЕТЕЛЬСТВО О ПРИЁМКЕ.

8.1. Центральный блок ПКП-1А-1, исп. \_\_\_\_\_ протокол \_\_\_\_\_ заводской номер \_\_\_\_\_ соответствует техническим условиям НИТА.437241.006ТУ и признан годным для эксплуатации.

Дата выпуска “ \_\_\_\_ ” \_\_\_\_\_ 20\_\_ года.

Подпись представителя ОТК \_\_\_\_\_

## 9. ГАРАНТИЙНЫЕ ОБЯЗАТЕЛЬСТВА.

9.1. Фирма - изготовитель гарантирует соответствие прибора требованиям технических условий при соблюдении условий эксплуатации, хранения, транспортирования и монтажа, изложенных в руководстве по эксплуатации.

9.2. Гарантийный срок эксплуатации прибора - 60 месяцев со дня ввода прибора в эксплуатацию, но не более 66 месяцев со дня выпуска фирмой - изготовителем.

## 10. СВЕДЕНИЯ О РЕКЛАМАЦИЯХ.

10.1. При обнаружении неисправностей в приборе в период гарантийного срока эксплуатации, потребитель составляет рекламационный акт и отправляет его вместе с неисправным прибором и настоящим паспортом - изготовителю по адресу: 603002, г. Нижний Новгород, ул. Интернациональная, д.100, ООО “НИТГ НИТА”.

10.2. Данные о предъявленных рекламациях сведены в таблицу:

Дата выдачи рекламации	Содержание рекламации с указанием фамилии и подписи ответственного лица	Дата принятия в ремонт	Меры, принятые фирмой-изготовителем с указанием фамилии и подписи ответственного лица	Дата окончания ремонта
Заполняет потребитель		Заполняет изготовитель		

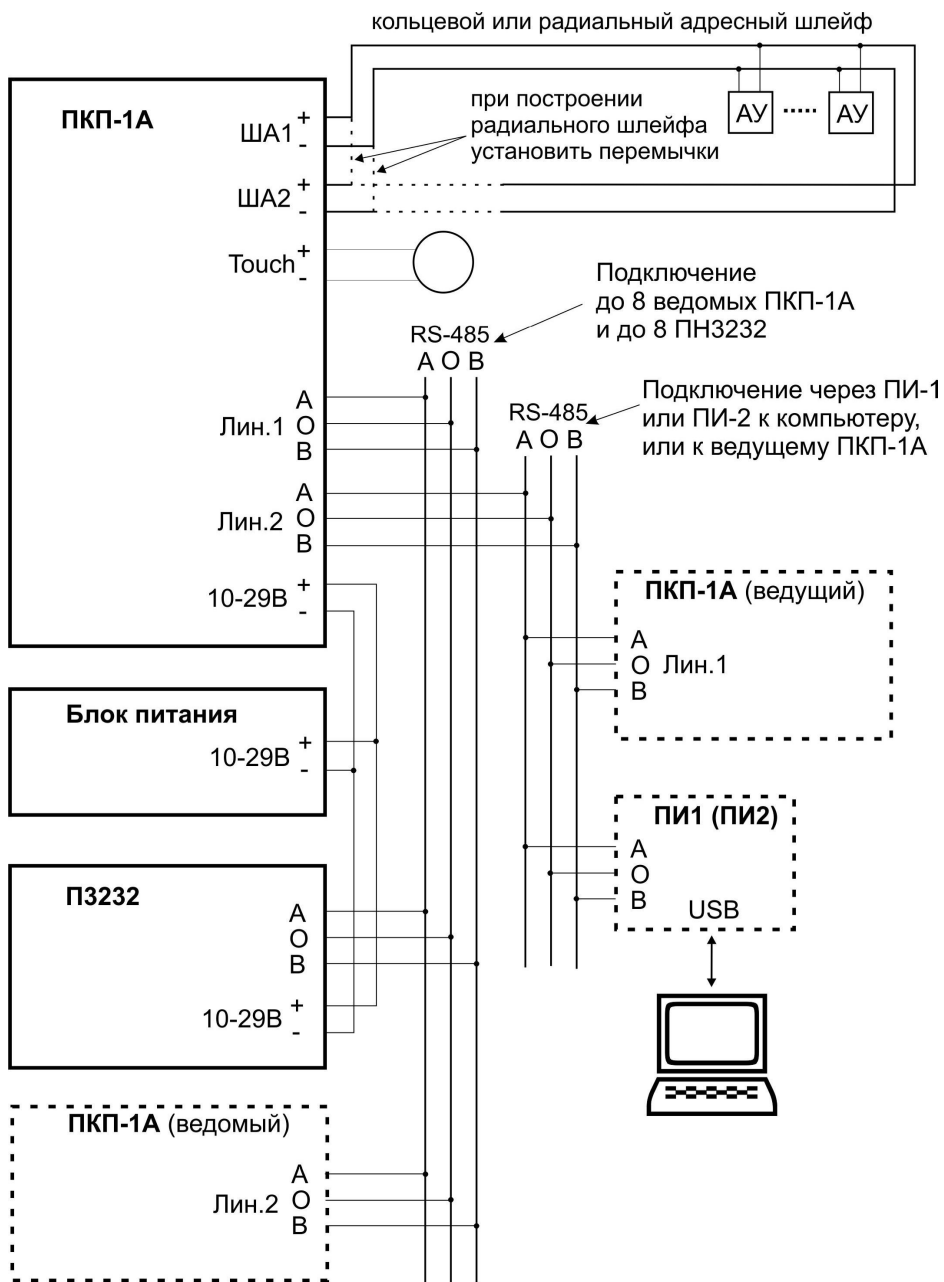


Схема соединений ПКП-1А

Центральный блок ПКП-1А-1 протокол ДОЗОР-ЛЕО исп.1	НИТА437291006.01.113
Центральный блок ПКП-1А-1 протокол ХР95 исп.1	НИТА437291006.01.114
Центральный блок ПКП-1А-1 протокол ДОЗОР исп.2	НИТА437291006.01.121
Центральный блок ПКП-1А-1 протокол ДОЗОР-07а исп.2	НИТА437291006.01.122
Центральный блок ПКП-1А-1 протокол ДОЗОР-ЛЕО исп.2	НИТА437291006.01.123
Центральный блок ПКП-1А-1 протокол ХР95 исп.2	НИТА437291006.01.124

4.2. Комплект поставки центрального блока ПКП-1А должен соответствовать указанному ниже:

Наименование	Обозначение	Кол-во
Центральный блок ПКП-1А-1	НИТА437241006.01.1XX	1
Индивидуальная упаковка		1
Паспорт	НИТА.437241.006.01РЭиПС	1

## 5. ТРАНСПОРТИРОВАНИЕ И ПРАВИЛА ХРАНЕНИЯ.

5.1. Условия транспортирования и хранения должны соответствовать условиям групп 1 и 2 ГОСТ 15150-69.

## 6. УКАЗАНИЯ ПО ЭКСПЛУАТАЦИИ.

6.1. Центральные блоки ПКП-1А должны эксплуатироваться в режимах и условиях, оговоренных в “Руководство по эксплуатации ДОЗОР-1А”.

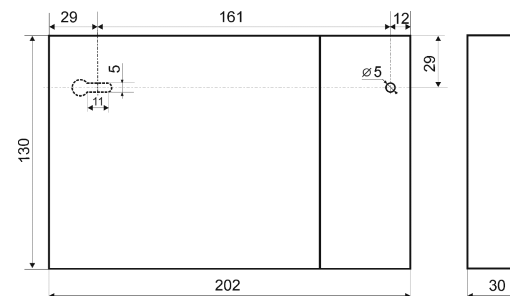
6.2. Отображение состояния устройства встроенными индикаторами:

Индикатор	Состояние
<b>Питание</b>	<ul style="list-style-type: none"> <li>– <b>Моргает</b> зеленым цветом при подаче питания на один вход</li> <li>– <b>Светится</b> зеленым цветом при подаче питания на оба входа (можно подать одно напряжение на два запараллеленных с помощью перемычек входа)</li> </ul>
<b>Пожар</b>	– <b>Моргает</b> красным цветом при формировании сигнала «ПОЖАР»
<b>Внимание</b>	– <b>Моргает</b> красным цветом при формировании сигнала «ВНИМАНИЕ»
<b>Норма</b>	– <b>Светится</b> зеленым цветом при отсутствии неисправностей самого ПКП-1А и всех внешних устройств, записанных в конфигурации прибора, при наличии связи с внешними устройствами и приборами и наличии напряжения на обоих входах
<b>Авария</b>	<ul style="list-style-type: none"> <li>– <b>Светится</b> желтым цветом при наличии неисправностей самого ПКП-1А или внешних устройств, записанных в конфигурации прибора, при нарушении связи с внешними устройствами и приборами, при отсутствии напряжения на одном из входов</li> <li>– <b>Моргает</b> желтым цветом при ошибке конфигурации</li> </ul>
<b>Утечка</b>	– <b>Светится</b> желтым цветом при сопротивлении утечки адресного шлейфа на «землю» менее 50 кОм

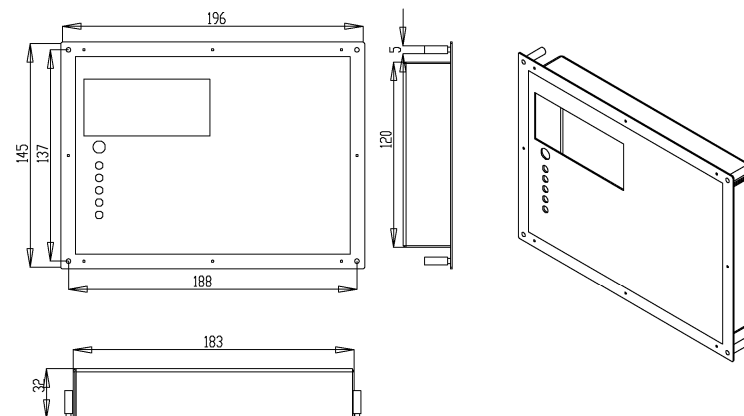
## 7. СХЕМА ПОДКЛЮЧЕНИЯ.



Напряжение, подаваемое на входы питания, может быть разным, но в пределах 10-29В. При отсутствии второго источника питания можно подать одно напряжение на два запараллеленных с помощью перемычек входа питания.



**Установочные и габаритные размеры ПКП-1А-1 исп.1**



**Установочные и габаритные размеры ПКП-1А-1 исп.2**