

Центральный блок
ПКП-1А-3

Руководство по эксплуатации и паспорт
НИТА.437241.006.30РЭиПС

1. НАЗНАЧЕНИЕ.

1.1.Центральный блок ПКП-1А-3 прибора ДОЗОР-1А (в дальнейшем – прибор) предназначен для работы с адресными метками, входящими в состав прибора, и совместимыми датчиками, работающими по протоколам ДОЗОР, ДОЗОР-07, ХР95 (APOLLO fire detectors limited) и ДОЗОР-ЛЕО System Sensor (через модуль МС-2). Прибор предназначен для обработки информации, поступающей от датчиков и меток, формирования сигналов управления для выходных устройств и отображения получаемой информации на встроенном жидкокристаллическом индикаторе. Прибор формирует двухпроводный кольцевой адресный шлейф для питания адресных меток и датчиков и обмена информацией с ними, а также две линии RS-485 для подключения к другим приборам ДОЗОР-1 и к центральному компьютеру. Прибор может работать как в автономном режиме, так и в составе централизованной системы безопасности.

1.2. ОСНОВНЫЕ ВОЗМОЖНОСТИ:

- * работа практически с любыми типами датчиками через соответствующие метки;
- * дистанционное управление внешними устройствами (включение/выключение вентиляции, систем дымоудаления, световых и звуковых оповещателей и т.п.);
- * контроль целостности кольцевой линии связи на обрыв и замыкание;
- * применение специального алгоритма позволяет снизить практически до нуля вероятность ложных срабатываний дымовых датчиков;
- * возможность сохранения и просмотра последних событий (4000 сообщения).

2. ОБЩИЕ УКАЗАНИЯ.

2.1.Режим работы прибора непрерывный в течении длительного времени (24 часа в сутки).

3. ТЕХНИЧЕСКИЕ ДАННЫЕ.

- 3.1. Максимальное количество кольцевых адресных шлейфов 1;
- 3.2. Максимальное количество устройств в адресном шлейфе, не более 255;
- 3.3. Напряжение питания от сети постоянного тока, В 10-29;
- 3.4. Потребляемый ток от источника питания, не более, А 2;
- 3.5. Максимальный ток, потребляемый адресными метками и датчиками от адресного шлейфа, мА 280;
- 3.6. Напряжение в адресном шлейфе (на выходе ПКП-1А), В 28...38;
- 3.7. Сопротивление адресного шлейфа (при максимальной нагрузке), не более, Ом 33;
- 3.8. Диапазон рабочих температур, °С от -10 до +50;
- 3.9. Относительная влажность, % (93+2) при 40°С;
- 3.10.Степень защиты оболочкой IP30;
- 3.11.Масса блока, не более, кг 1;
- 3.12.Габаритные размеры, не более, мм 270x200x50;
- 3.13.Конструктивное исполнение настенный пластиковый;
- 3.14.Сечение зажимаемого провода, мм² 0,4-1,5;
- 3.15.Средний срок службы при условии соблюдения правил эксплуатации, лет 10

4. ПОСТАВКА.

4.1. Код изделия при заказе:

Наименование	Обозначение
Центральный блок ПКП-1А-3 протокол ДОЗОР	НИТА437291006.30.111
Центральный блок ПКП-1А-3 протокол ДОЗОР-07а	НИТА437291006.30.112
Центральный блок ПКП-1А-3 протокол ДОЗОР-ЛЕО	НИТА437291006.30.113
Центральный блок ПКП-1А-3 протокол ХР95	НИТА437291006.30.114

4.2. Комплект поставки центрального блока ПКП-1А должен соответствовать указанному ниже:

Наименование	Обозначение	Кол-во
Центральный блок ПКП-1А-3	НИТА437241006.30.11Х	1
Индивидуальная упаковка		1
Паспорт	НИТА.437241.006.30РЭиПС	1

5. ТРАНСПОРТИРОВАНИЕ И ПРАВИЛА ХРАНЕНИЯ.

5.1. Условия транспортирования и хранения должны соответствовать условиям групп 1 и 2 ГОСТ 15150-69.

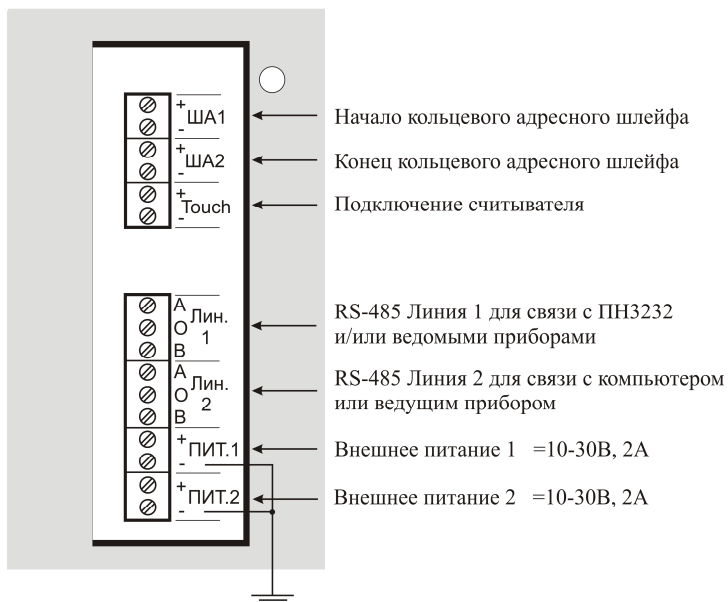
6. УКАЗАНИЯ ПО ЭКСПЛУАТАЦИИ.

6.1. Центральные блоки ПКП-1А должны эксплуатироваться в режимах и условиях, оговоренных в “Руководство по эксплуатации ДОЗОР-1А”.

6.2. Отображение состояния устройства встроенными индикаторами:

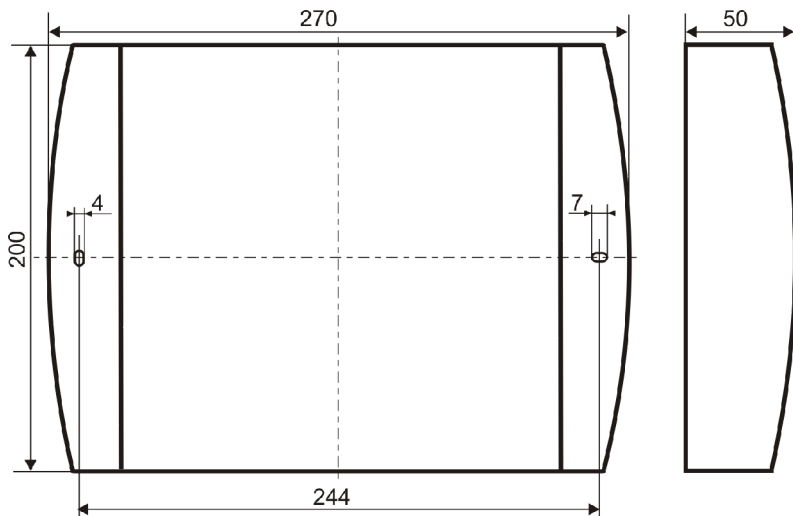
Индикатор	Состояние
Питание	<ul style="list-style-type: none"> – Моргает зеленым цветом при подаче питания на один вход – Светится зеленым цветом при подаче питания на оба входа (можно подать одно напряжение на два запараллеленных с помощью перемычек входа)
Пожар	– Моргает красным цветом при формировании сигнала «ПОЖАР»
Внимание	– Моргает красным цветом при формировании сигнала «ВНИМАНИЕ»
Норма	– Светится зеленым цветом при отсутствии неисправностей самого ПКП-1А и всех внешних устройств, записанных в конфигурации прибора, при наличии связи с внешними устройствами и приборами и наличии напряжения на обоих входах
Авария	<ul style="list-style-type: none"> – Светится желтым цветом при наличии неисправностей самого ПКП-1А или внешних устройств, записанных в конфигурации прибора, при нарушении связи с внешними устройствами и приборами, при отсутствии напряжения на одном из входов – Моргает желтым цветом при ошибке конфигурации
Утечка	– Светится желтым цветом при сопротивлении утечки адресного шлейфа на «землю» менее 50 кОм

7. СХЕМА ПОДКЛЮЧЕНИЯ.

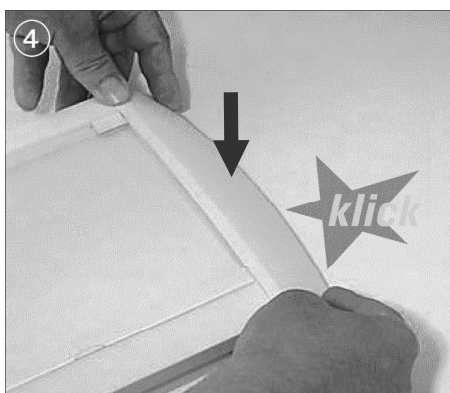
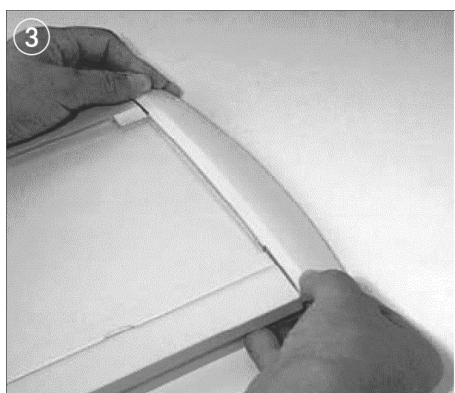
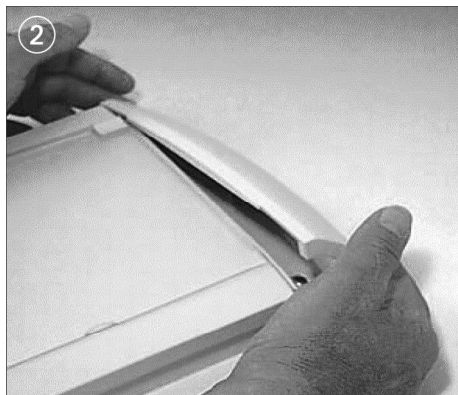
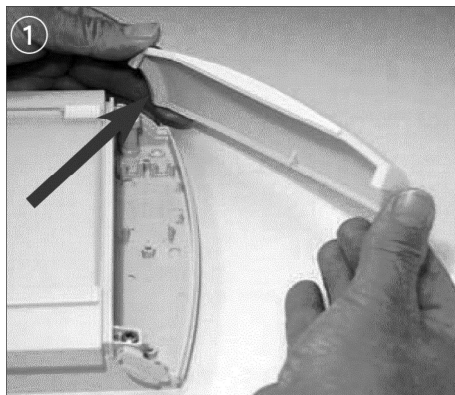


Назначение контактов ПКП-1А-3

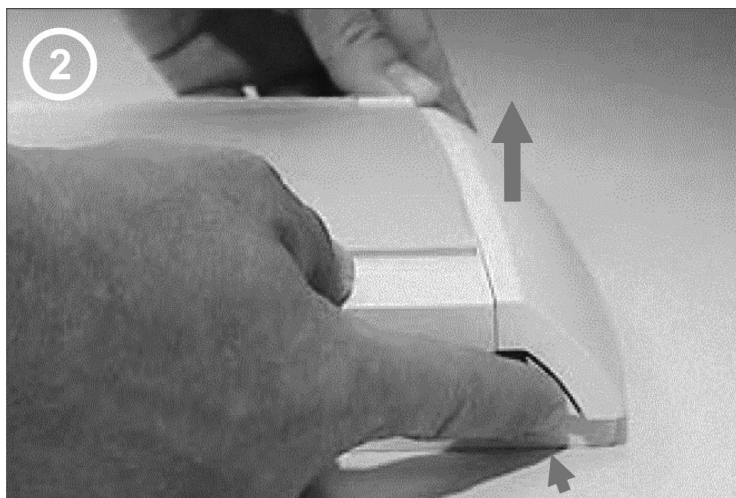
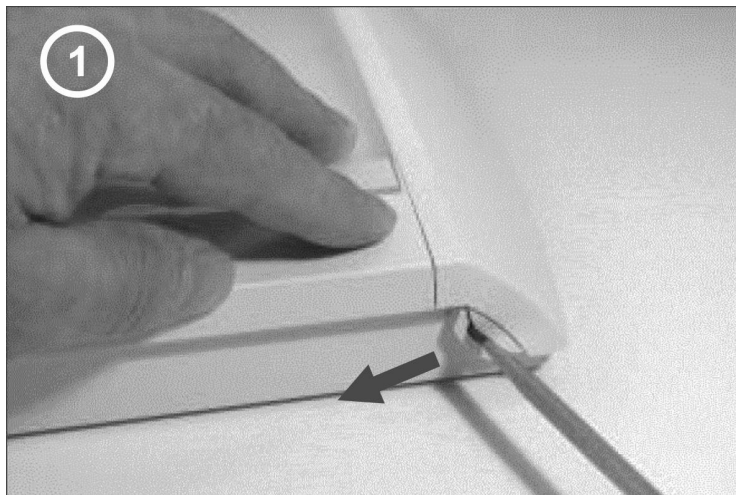
Напряжение, подаваемое на входы питания, может быть разным, но в пределах 10-29В. При отсутствии второго источника питания можно подать одно напряжение на два запараллеленных с помощью перемычек входа питания.



Установочные и габаритные размеры ПКП-1А-3



Сборка корпуса ПКП-1А-3



Разборка корпуса ПКП-1А-3

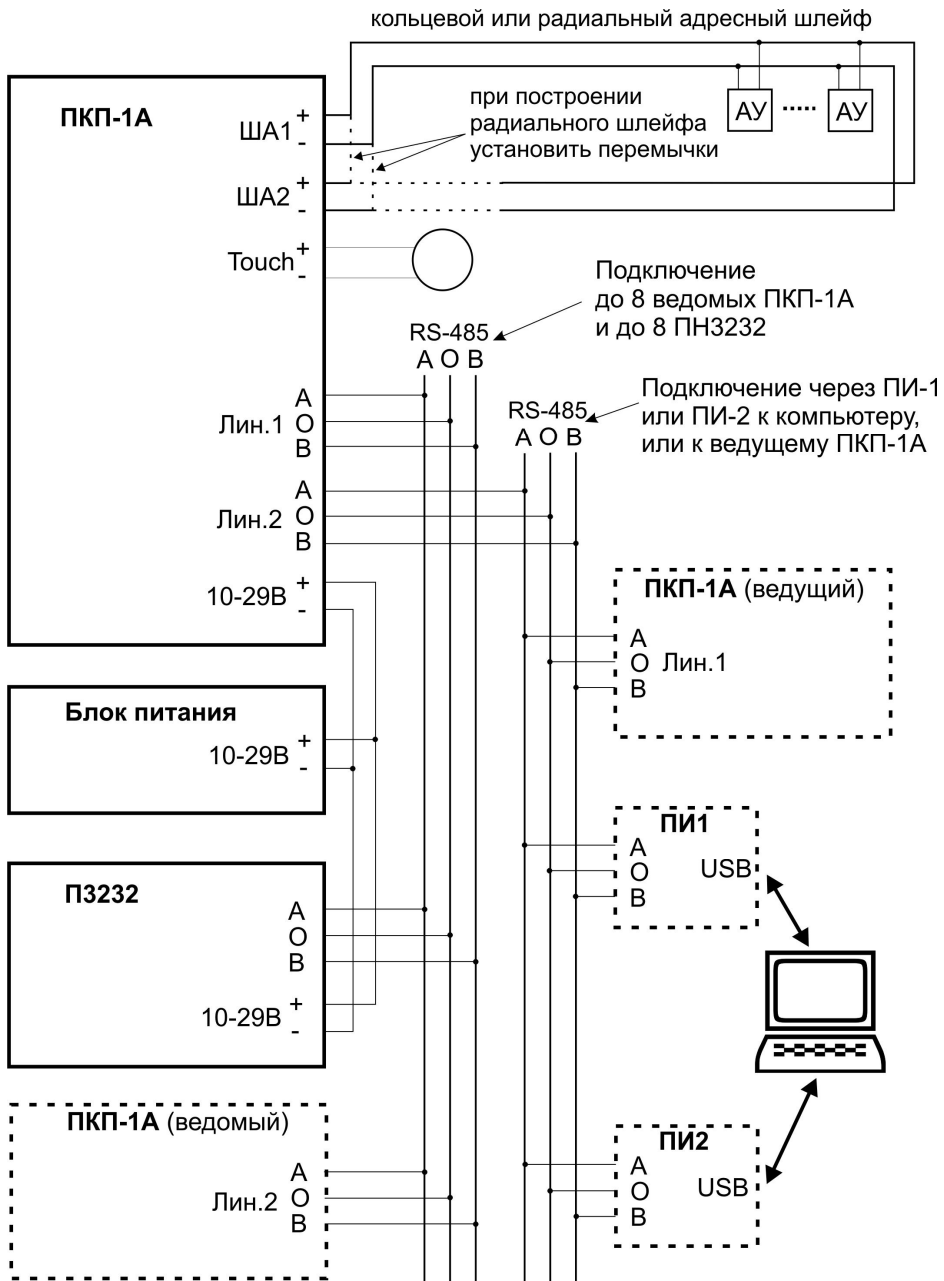


Схема соединений ПКП-1А

8. СВИДЕТЕЛЬСТВО О ПРИЁМКЕ.

8.1. Центральный блок ПКП-1А-3, протокол _____
заводской номер _____ соответствует техническим условиям
НИТА.437241.006ТУ и признан годным для эксплуатации.

Дата выпуска “ ____ ” _____ 20__ года.

Подпись представителя ОТК _____

9. ГАРАНТИЙНЫЕ ОБЯЗАТЕЛЬСТВА.

9.1. Фирма - изготовитель гарантирует соответствие прибора требованиям технических условий при соблюдении условий эксплуатации, хранения, транспортирования и монтажа, изложенных в руководстве по эксплуатации.

9.2. Гарантийный срок эксплуатации прибора - 60 месяцев со дня ввода прибора в эксплуатацию, но не более 66 месяцев со дня выпуска фирмой - изготовителем.

10. СВЕДЕНИЯ О РЕКЛАМАЦИЯХ.

10.1. При обнаружении неисправностей в приборе в период гарантийного срока эксплуатации, потребитель составляет рекламационный акт и отправляет его вместе с неисправным прибором и настоящим паспортом - изготовителю по адресу: 603002, г. Нижний Новгород, ул. Интернациональная, д.100, ООО “НИТП НИТА”.

10.2. Данные о предъявленных рекламациях сведены в таблицу:

Дата выдачи рекламации	Содержание рекламации с указанием фамилии и подписи ответственного лица	Дата принятия в ремонт	Меры, принятые фирмой-изготовителем с указанием фамилии и подписи ответственного лица	Дата окончания ремонта
Заполняет потребитель		Заполняет изготовитель		