



СЕРТИФИКАТ СООТВЕТСТВИЯ  
№С-РУ.АБ03.В.00070



Адресная метка реле  
**AMP**

Руководство по эксплуатации и паспорт  
НИТА.437241.006.08РЭиПС

## 1. НАЗНАЧЕНИЕ.

1.1. Адресная метка реле АМР является микропроцессорным устройством и предназначена для управления внешней нагрузкой через переключающиеся контакты реле с контролем целостности управляемой цепи. Адресная метка включается в адресно-аналоговый шлейф (протоколы ДОЗОР, ДОЗОР-07а, ДОЗОР-ЛЕО или ХР95), формируемый центральным блоком ПКП-1А прибора «ДОЗОР-1А», по которому происходит информационный обмен и поступает питание.

## 2. ОБЩИЕ УКАЗАНИЯ.

2.1. Режим работы адресной метки АМР непрерывный в течение длительного времени (24 часа в сутки).

## 3. ТЕХНИЧЕСКИЕ ДАННЫЕ.

- 3.1. Количество управляемых выходов 1;  
3.2. Количество адресов, занимаемых в адресном пространстве прибора 1;  
3.3. Ток, потребляемый от адресно-аналогового шлейфа, не более, мА 1,5;  
3.4. Максимальное напряжение, коммутируемое выходными контактами:  
- переменное, не более, В 250;  
- постоянное, не более, В 100;  
3.5. Максимальный ток, коммутируемый выходными контактами:  
- переменный, при напряжении 250В, А 5;  
- постоянный, при напряжении 30В, А 5;  
3.6. Проверочный ток, не более, мА 1;  
3.7. Напряжение в коммутируемой цепи постоянное или переменное, В 10...250;  
3.8. Условия эксплуатации и массогабаритные параметры:

Параметр	Исп.1	Исп.2	Исп.3
Диапазон рабочих температур, °С	-10°С +50°С	-40°С +60°С	-10°С +50°С
Относительная влажность, %	(93+2)% при 40°С	(95+2)% при 40°С	(93+2)% при 40°С
Степень защиты оболочки	IP30	IP54	IP40
Габаритные размеры, не более, мм	90x56x30	100x100x50	53x88x58
Масса, не более, кг	0,3	0,4	0,3
Конструктивное исполнение	Пластиковый корпус	Пластиковый корпус	Корпус на Din-рейку

- 3.9. Сечение зажимаемого провода, мм<sup>2</sup> 0,4-1,5;  
3.10. Средний срок службы при условии соблюдения правил эксплуатации, лет 10.

## 4. ПОСТАВКА.

4.1. Код изделия при заказе:

Наименование	Обозначение
Адресная метка АМР протокол ДОЗОР исп.1	НИТА437291006.08.111
Адресная метка АМР протокол ДОЗОР-07а исп.1	НИТА437291006.08.112
Адресная метка АМР протокол ДОЗОР-ЛЕО исп.1	НИТА437291006.08.113
Адресная метка АМР протокол ХР95 исп.1	НИТА437291006.08.114
Адресная метка АМР протокол ДОЗОР исп.2	НИТА437291006.08.121
Адресная метка АМР протокол ДОЗОР-07а исп.2	НИТА437291006.08.122
Адресная метка АМР протокол ДОЗОР-ЛЕО исп.2	НИТА437291006.08.123
Адресная метка АМР протокол ХР95 исп.2	НИТА437291006.08.124
Адресная метка АМР протокол ДОЗОР исп.3	НИТА437291006.08.131
Адресная метка АМР протокол ДОЗОР-07а исп.3	НИТА437291006.08.132

## 8. СВИДЕТЕЛЬСТВО О ПРИЕМКЕ.

8.1. Адресная метка АМР, протокол \_\_\_\_\_, исполнение \_\_\_\_\_

заводские номера

--	--	--	--	--

соответствуют техническим условиям НИТА.437241.006 и признаны годными для эксплуатации.

Дата выпуска “ \_\_\_\_ ” \_\_\_\_\_ 20\_\_ года.

Подпись представителя ОТК \_\_\_\_\_

## 9. ГАРАНТИЙНЫЕ ОБЯЗАТЕЛЬСТВА.

9.1. Фирма - изготовитель гарантирует соответствие устройства требованиям технических условий при соблюдении условий эксплуатации, хранения, транспортирования и монтажа, изложенных в руководстве по эксплуатации.

9.2. Гарантийный срок эксплуатации устройства - 60 месяцев со дня ввода в эксплуатацию, но не более 66 месяцев со дня выпуска фирмой - изготовителем.

## 10. СВЕДЕНИЯ О РЕКЛАМАЦИЯХ.

10.1. При обнаружении неисправностей в устройстве в период гарантийного срока эксплуатации, потребитель составляет рекламационный акт и отправляет его вместе с неисправным устройством управления и настоящим паспортом - изготовителю по адресу: 603002, г. Нижний Новгород, ул. Интернациональная, д.100, ООО “НИТП НИТА”.

10.2. Данные о предъявленных рекламациях сведены в таблицу:

Дата выдачи рекламации	Содержание рекламации	Дата принятия в ремонт	Меры, принятые фирмой-изготовителем	Дата окончания ремонта
Заполняет потребитель		Заполняет изготовитель		

Адресная метка АМР протокол ДОЗОР-ЛЕО исп.3	НИТА437291006.08.133
Адресная метка АМР протокол ХР95 исп.3	НИТА437291006.08.134

4.2. Комплект поставки должен соответствовать указанному ниже:

Наименование	Обозначение	Количество
Адресная метка реле АМР	НИТА437291006.08.1XX	
Групповая упаковка		1
Паспорт	НИТА.437291.006.08РЭиПС	1

## 5. ТРАНСПОРТИРОВАНИЕ И ПРАВИЛА ХРАНЕНИЯ.

5.1. Условия транспортирования и хранения должны соответствовать условиям групп 1 и 2 ГОСТ 15150-69.

## 6. УКАЗАНИЯ ПО ЭКСПЛУАТАЦИИ.

6.1. Адресная метка должна эксплуатироваться в составе прибора “ДОЗОР-1А”, в режимах и условиях, оговоренных в “Руководство по эксплуатации ДОЗОР-1А”.

## 7. СХЕМА ПОДКЛЮЧЕНИЯ.

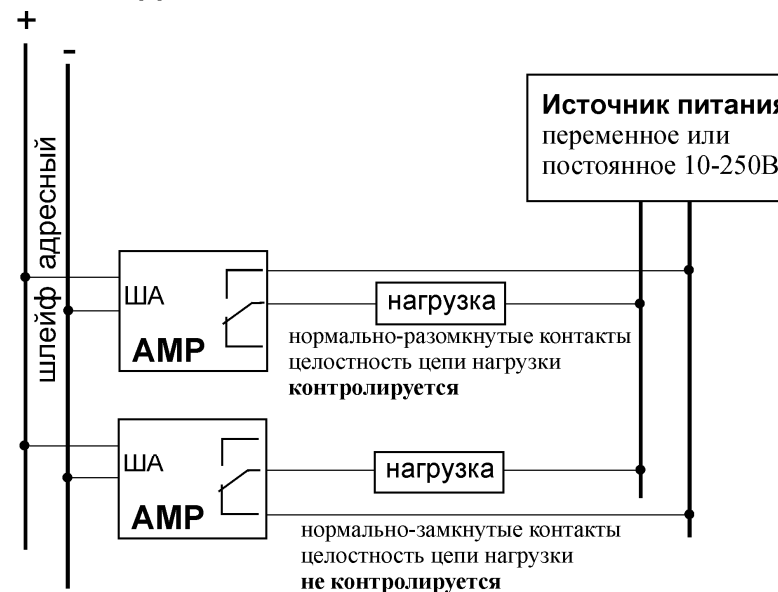
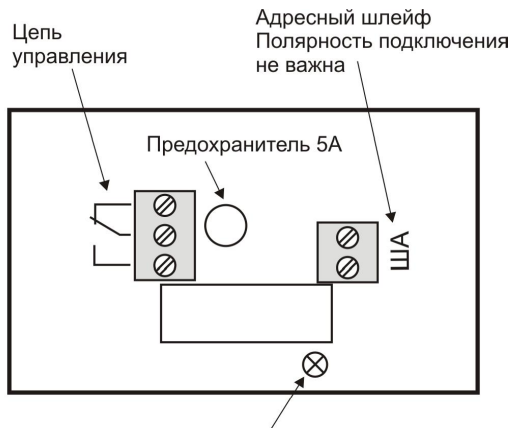


Схема соединений АМР



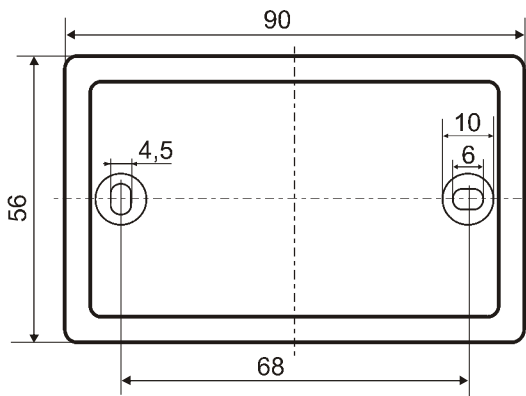
Свечение светодиода при правильной полярности подключения в адресный шлейф

**ВНИМАНИЕ!** Запрещается снимать крышку AMP при включенном напряжении, поданном на цепь управления

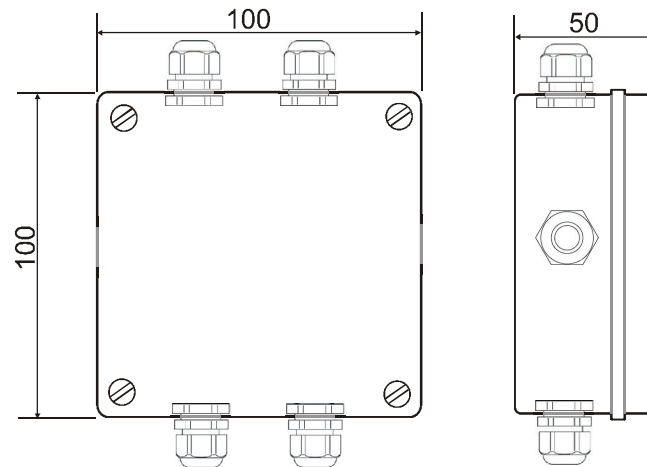
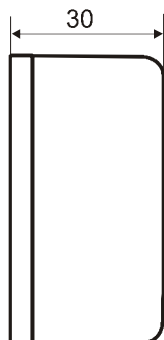
### Назначение контактов исп.1, исп.2



### Назначение контактов исп.3



### Габаритные и установочные размеры исп.1



На коробке могут быть установлены до 6 гермовводов типа RG7 -RG16

### Габаритные и установочные размеры исп.2



### Габаритные и установочные размеры исп.3