

АНАЛИЗАТОР ПРОЕКЦИОННЫЙ ПОЛЯ ЗРЕНИЯ
АППЗ-01

Руководство по эксплуатации
БШ 3.950.138 РЭ



СОДЕРЖАНИЕ

1	Описание и работа прибора	Стр. 3
1.1	Назначение	3
1.2	Основные технические данные	4
1.3	Состав прибора	5
1.4	Устройство и работа прибора	5
1.4.1	Принцип действия	5
1.4.2	Устройство и работа составных частей прибора	5
1.5	Маркировка и пломбирование	9
1.6	Упаковка	10
2	Использование по назначению	10
2.1	Эксплуатационные ограничения	10
2.2	Указания мер безопасности	10
2.3	Подготовка прибора к использованию	11
2.4	Порядок работы	11
3	Техническое обслуживание	18
3.1	Общие указания	18
3.2	Контроль технического состояния перед использованием	18
3.3	Текущий контроль технического состояния	18
3.4	Плановый контроль технического состояния	18
4	Текущий ремонт	19
4.1	Возможные неисправности и способы их устранения	19
5	Хранение	20
6	Транспортирование	20
7	Гарантии изготовителя	21
8	Свидетельство об упаковывании и консервации	21
9	Свидетельство о приемке	21
10	Сведения о рекламациях	22

Символы на приборе

Символ	Описание
	Изделие типа «В» класса I по степени от поражения электрическим током

ПРИЛОЖЕНИЕ

ОТКРЫТОЕ АКЦИОНЕРНОЕ ОБЩЕСТВО «ЗОМЗ»
141300, г. Сергиев Посад, Московской области
Проспект Красной Армии, д. 212-В

ГАРАНТИЙНЫЙ ТАЛОН № 2

На ремонт (замену) в течение гарантийного срока

Изделие медицинской техники «Анализатор проекционный поля зрения АППЗ-01»

Номер и дата

изготовления _____

(заполняется заводом - изготовителем)

Приобретен _____

дата, подпись и штамп торгующей организации

Введен в эксплуатацию _____

дата, подпись

Принят на гарантийное обслуживание ремонтным

предприятием _____

города _____

Подпись и печать руководителя ремонтного предприятия.

Подпись и печать руководителя учреждения владельца

Руководство по эксплуатации предназначено для изучения работы анализатора проекционного поля зрения АППЗ-01 (в дальнейшем прибор) с целью обеспечения ее правильной эксплуатации.

1 ОПИСАНИЕ И РАБОТА ПРИБОРА

1.1 Назначение

Анализатор проекционный поля зрения АППЗ-01 предназначен для определения границ световой и цветовой чувствительности сетчатки в условиях световой и цветовой адаптации для дневного, сумеречного и ночного зрения.

С помощью прибора можно определять границы поля зрения и устанавливать наличие выпаданий участков поля зрения.

Проекционный анализатор применяется в специальных офтальмологических клиниках, НИИ, региональных офтальмологических центрах и специализированных офтальмологических отделениях областных больниц.

Работа с прибором проводится при нормальной комнатной температуре (от плюс 10 до плюс 35°C с относительной влажностью не более 80% при температуре плюс 25°C) в закрытых не запыленных помещениях.

***В связи с возможными техническими усовершенствованиями текст описания и рисунки могут в отдельных деталях отличаться от выполненных конструкций ламп.**

1.2 ОСНОВНЫЕ ТЕХНИЧЕСКИЕ ДАННЫЕ

Таблица 1

Наименование параметров	Значение
Испытательное поле-дуга: -ширина, мм -радиус, мм	80 300
Яркость дуги (меняется дискретно), кд/м ² : -для дневного зрения -для сумеречного зрения -для ночного зрения	5,0 0,2 0,0002
Размеры испытательных объектов (световых пятен) меняются дискретно, мм	10; 5; 3; 1
Цвета испытательных объектов:	белый, красный, зеленый, синий
Яркость белых испытательных объектов (меняется дискретно), кд/м ²	16; 4; 1,0; 0,48; 0,12; 0,03; 0,00048; 0,00012; 0,00003.
Перемещение испытательного объекта по дуге от неподвижной фиксации точки, град.	от плюс 95 до минус 95
Поворот дуги, град.	от плюс 90 до минус 90
Напряжение питания сети, В	220
Частота, Гц	50
Потребляемая мощность, В·А	60
Класс защиты, от поражения электрическим током, ГОСТ Р 50267.0-92	1 класс, тип В
Габаритные размеры лампы, не более, мм	630x610x690
Масса лампы, не более, кг	25
Средний срок службы, лет	6

ПРИЛОЖЕНИЕ

ОТКРЫТОЕ АКЦИОНЕРНОЕ ОБЩЕСТВО «ЗОМЗ»
141300, г. Сергиев Посад, Московской области
Проспект Красной Армии, д. 212-В

ГАРАНТИЙНЫЙ ТАЛОН № 1

На ремонт (замену) в течение гарантийного срока

Изделие медицинской техники «Анализатор проекционный поля зрения АППЗ-01»

Номер и дата изготовления _____
(заполняется заводом - изготовителем)

Приобретен _____
дата, подпись и штамп торгующей организации

Введен в эксплуатацию _____
дата, подпись

Принят на гарантийное обслуживание ремонтным

предприятием _____

города _____

Подпись и печать руководителя ремонтного предприятия.

Подпись и печать руководителя учреждения владельца

гарантийного талона при соблюдении потребителем условий эксплуатации.

8 СВИДЕТЕЛЬСТВО ОБ УПАКОВЫВАНИИ И КОНСЕРВАЦИИ

Анализатор проекционный поля зрения АППЗ-01 заводской номер _____ упакован согласно требованиям, предусмотренным в действующей технической документации.

Дата упаковки _____

Упаковку произвел _____

Изделие после упаковки принял _____

М.П.

9 СВИДЕТЕЛЬСТВО О ПРИЕМКЕ

Анализатор проекционный поля зрения АППЗ-01 заводской номер _____ изготовлен и соответствует техническим условиям ТУ 9442-ОИ5-О75И6 244-00 (БШ 3.950.138) и признан годным для эксплуатации.

ОТК _____ Дата изготовления _____

М.П.

10 СВЕДЕНИЯ О РЕКЛАМАЦИЯХ

В случае отказа анализатора проекционного поля зрения АППЗ-01 или неисправности его в период гарантийных обязательств, а также обнаружения некомплектности при его первичной приёмке потребитель должен направить в адрес завода – изготовителя письменное извещение со следующими данными:

- заводской номер и дата изготовления прибора;
- характер дефекта (или некомплектности);
- номер телефона;
- гарантийный талон (Приложение).

1.3 СОСТАВ ПРИБОРА

- 1.3.1. Анализатор проекционный поля зрения1 шт.
 - 1.3.1.1. Осветительная система.
 - 1.3.1.2. Проекционная система.
 - 1.3.1.3. Система контроля установки глаза.
 - 1.3.1.4. Лицевой установ.
 - 1.3.1.5. Блок питания.
 - 1.3.1.6. Фиксатор глаза.
 - 1.3.1.7. Комплект документации.
 - 1.3.1.8. Комплект упаковок.

- 1.3.2. Комплект ЗИП.
 - лампа МН 13,5-0,16.....2 шт.
 - лампа КГМН-12-20-2.....4 шт.

- 1.4. Комплект поставки прибора:
 - анализатор проекционный поля зрения1 шт.
 - фиксатор глаза1 шт.
 - повязка для пациента1 шт.
 - шторка1 шт.
 - шпилька2 шт.
 - прокладка170 шт.
 - графики регистрационные для правого глаза пациента.50 шт.
 - графики регистрационные для левого глаза пациента.50 шт.
 - комплект документации.....1 комплект
 - комплект упаковок.....1 комплект
 - комплект ЗИП.....1 комплект

1.5 УСТРОЙСТВО И РАБОТА ПРИБОРА

1.5.1 Принцип действия

Прибор построен на принципе световой проекции испытательного объекта, который может изменяться по размеру, яркости и цвету, на экран-дугу. При исследовании дневного, сумеречного или ночного зрения глаза пациента освещенность дуги изменяют.

1.5.2 Устройство и работа составных частей прибора

Общий вид прибора представлен на рисунке 1.

Внешний вид прибора представлен на рисунке 2.

Прибор состоит из следующих сборочных единиц:

- осветительная система;
- проекционная система;
- система контроля установки глаза;
- лицевой установ ;
- блок питания.

Комплект сменных частей:

- фиксатор глаза.

1.5.2.1 Осветительная система

Лампа 6 осветителя создает необходимую освещенность дуги 24.

Для исследования сумеречного или ночного зрения при помощи светофильтров 5 устанавливается соответствующая яркость дуги.

1.5.2.2 Проекционная система

Проекционная система предназначена для проекции испытательного объекта (светового пятна эллипсной формы) на дугу 24.

Лампа 17 через конденсор 16 освещает диафрагму 15. Через систему зеркал 11, 8, 7 объектив 10 проецирует на дугу диафрагму 15 в виде светового пятна, являющегося испытательным объектом при исследовании.

Размер испытательного объекта можно изменить с помощью четырех диафрагм 15 различного диаметра.

Цветные и нейтральные светофильтры 12, 13, 14 позволяют изменять цвет и яркость испытательного объекта.

Перемещение объекта по дуге осуществляется поворотом зеркала 7. Кроме испытательного объекта лампочка 17 через конденсор 20, круговой нейтральный фильтр 21 и отражатель 22, освещает неподвижную фиксационную точку 23, расположенную на оси поворота дуги.

1.5.2.3 Система контроля установки глаза.

Свет от лампы 17, проходя через конденсор 4, освещает кольцо на шкале 3. Изображение светлого кольца объективом 2 и зеркалом I проецируется в центр дуги.

1.5.2.4 Лицевой установ

Лицевой установ предназначен для установки головы исследуемого.

Он состоит из подбородника 20 и налобника 2, смонтированных на стойке 23.

При вращении рукоятки 21 лицевой установ может перемещаться

Не светится испытательный объект.	Перегорела лампа галогенная.	Отключить сетевой шнур. Отвернуть винты и снять крышку 38. Ослабить винт и вынуть патрон с лампой. Заменить лампу и установить патрон на место. Перемещая патрон вдоль оси добиться максимальной яркости испытательного объекта при выведенных светофильтрах. Затянуть стопорный винт и установить крышку на место.
-----------------------------------	------------------------------	---

5 ХРАНЕНИЕ

По условиям хранения в части воздействия климатических факторов внешней среды приборы относятся к группе 1 (Л) ГОСТ 15150-69.

В помещении не допускается наличие агрессивных паров и газов, вызывающих коррозию.

6 ТРАНСПОРТИРОВАНИЕ

По условиям транспортирования, в части воздействия климатических факторов внешней среды приборы относятся к группе 5 (ОЖ4) ГОСТ 15150-69.

При транспортировании авиацией или морским транспортом приборы должны дополнительно укладываться в специальные герметичные мешки из поливинилхлоридной пленки или другого разрешенного к применению материала и силикагеля ГОСТ 3956-76.

7 ГАРАНТИИ ИЗГОТОВИТЕЛЯ

Изготовитель гарантирует соответствие прибора требованиям технических условий при соблюдении условий эксплуатации, транспортирования и хранения.

Гарантийный срок эксплуатации – 18 месяцев со дня ввода прибора в эксплуатацию, но не позднее шести месяцев с даты изготовления.

В течение гарантийного срока завод-изготовитель безвозмездно ремонтирует или заменяет прибор и его части по предъявлению

эксплуатационной документации.

3.5.5 Изделие медицинской техники, относящееся к средствам измерений медицинского назначения, в случаях, когда проведение текущего ремонта могло оказать влияние на метрологические характеристики изделия, подвергается послеремонтной поверке.

4. Возможные неисправности и способы их устранения

№ № п/п	Наименование неисправности, внешнее проявление и дополнительные признаки	Вероятная причина	Способ устранения
	Не подсвечивается дуга.	Перегорела лампа галогенная.	Выключить тумблер СЕТЬ прибора и отключить сетевой шнур. Отвернуть винты и снять верхнюю крышку 37. Ослабить винты и вынуть патрон с лампой. Заменить лампу и установить патрон на место. Перемещая патрон с лампой по вертикали и поворачивая его добиться максимальной яркости дуги и равномерности ее освещенности. Затянуть стопорные винты и установить крышку на место.

в поперечном направлении, а при вращении рукоятки 19 - в продольном направлении по цилиндрическим направляющим.

Установка подбородника по высоте осуществляется при помощи гайки с накаткой 22.

Во избежание воздействия посторонних факторов в процессе исследования, пациент отгорожен от исследователя шторкой 32.

1.5.2.5 Фиксатор глаза

Для фиксации исследуемого глаза под углом к оси вращения дуги служит подвижная фиксационная точка, представляющая собой освещенное лампочкой красное стекло, вмонтированное в оправу с кронштейном.

Кронштейн может переставляться по дуге и фиксироваться штырьком, входящим в отверстие на торце дуги.

Согласно рисунку I прибор смонтирован на основании 18. На расширенной части основания укреплен стойка с подшипником 17, в котором укрепляется дуга 6,

На стойке смонтирован корпус 8, в котором расположена лампа, устройство для изменения цвета, яркости и размера испытательного объекта, устройство для изменения яркости неподвижной фиксационной точки.

Устройство для изменения цвета, яркости и размера испытательного объекта состоит из четырех поворотных дисков.

В диске 27 имеются отверстия разного диаметра. В три отверстия диска 26 вмонтированы светофильтры: красный, зеленый, синий, в четвертое отверстие вставлена пластина из стекла, а в отверстиях дисков 25 и 24 установлены по два нейтральных светофильтра и по две стеклянные пластины.

Поворачивая эти диски, можно получить на дуге испытательный объект нужного размера, цвета и яркости.

Фиксируется каждый из дисков пружинным фиксатором. Поворачивая диск 9 можно изменять яркость неподвижной фиксационной точки до полного её исчезновения.

Неподвижная фиксационная точка служит для фиксации исследуемого глаза в центре дуги.

На наружной поверхности дуги 6 влево и вправо от неподвижной фиксационной точки нанесены деления от 10 до 95°.

Перемещая подвижную фиксационную точку можно фиксировать глаз испытуемого через каждые 5°.

Перемещение испытательного объекта по дуге осуществляется

поворотом проекционной головки 5 с закрепленными в ней зеркалами.

Поворот дуги осуществляется от руки за корпус 8 и барабан 15.

Головка 5 закрыта колпачком 4, закрепленным винтом 3 и жестко соединена с блоком, который приводится во вращение барабаном 15, посредством гибкого троса 35.

В повернутом положении дуга фиксируется через 30° или через 45° с помощью фиксатора 31. Угол поворота отсчитывается по шкале, награвированной на кольце 30 держателя.

Результаты исследования на приборе регистрируются на специальном бланке-графике с помощью накалывания иглой или нанесения точек цветным карандашом.

Отметочный механизм имеет следующее устройство: к одной из ветвей троса 35 прикреплена боковая планка рамки 33, другая ветвь свободно проходит через вторую боковую планку рамки.

При вращении барабана 15 трос двигается вместе с рамкой и закрепленной на ней втулкой 12 с карандашом или стержнем с иглой, который при этом перемещаются по радиусам регистрационного графика.

При повороте дуги рамка 33 поворачивается на тот же угол, что и дуга. Нажимая на стержень 11, на графике делают проколы, соответствующие данному положению объекта на дуге и меридианному повороту самой дуги.

Регистрационный график вставляется в держатель 13, ориентируется в строго определенном положении по нанесенным на держателе штрихам и фиксируется рукояткой 34.

На графике нанесена схема поля зрения.

По этой схеме поле зрения находится в том виде, в каком его видит лицо, стоящее перед испытуемым.

Десять концентрических окружностей разделяют все поле зрения на интервалы в 10° , расстояние между окружностями равно 6 мм, следовательно, каждому градусу поля зрения соответствует расстояние по радиусу, равное 0,6 мм; меридианы нанесены через каждые 15° .

Пунктиром на графике обозначены границы поля зрения нормального глаза при белом испытательном объекте (см. рисунок 3).

Отсчет по графику начинается с правой стороны от 0 и ведется против часовой стрелки.

Кроме отсчетов, представляющих запись на регистрационном графике, на приборе можно производить отсчеты непосредственно с

работ по периодическому и текущему техническому обслуживанию изделия определяются требованиями эксплуатационной документации, а также результатами контроля технического состояния изделий.

3.4.2 Работы по техническому обслуживанию выполняются в соответствии с требованиями эксплуатационной документации.

3.4.3 Примерный перечень работ по периодическому техническому обслуживанию изделия приведен в Приложении 1.

3.4.4 Периодичность технического обслуживания медицинской техники по календарным срокам устанавливается эксплуатационной документацией. В зависимости от условий и сроков эксплуатации периодичность и объем работ могут быть изменены службой технического обслуживания медицинской техники по согласованию с владельцем (пользователем) изделия.

3.4.5 Текущее техническое обслуживание проводится в необходимых объемах по результатам текущего контроля технического состояния изделия.

3.4.6 Документами, подтверждающими объем и качество выполненных работ по техническому обслуживанию изделия, являются журнал технического обслуживания и акт-наряд на выполненные работы.

3.5 Текущий ремонт

3.5.1. Решение о необходимости проведения текущего ремонта принимается службой технического обслуживания медицинской техники совместно с владельцем (пользователем) изделия по результатам контроля технического состояния изделия.

3.5.2. Текущий ремонт может выполняться как на месте эксплуатации изделия, так и на производственных площадях службы технического обслуживания медицинской техники в зависимости от сложности, объема работ и возможностей транспортировки изделия.

3.5.3 После текущего ремонта изделие в предусмотренных эксплуатационной документацией случаях подвергается послеремонтным испытаниям в объеме, необходимом для подтверждения соответствия эксплуатационных и технических характеристик отремонтированного изделия значениям, приведенным в эксплуатационной документации.

3.5.4. Исполнителем текущего ремонта предоставляются гарантии на отремонтированные узлы изделия на последующий срок эксплуатации при соблюдении пользователем требований

льных проводов аппаратов, наличие экранов, ограждений, защитных устройств);

проверку заправки изделия расходными материалами;

- проверку готовности изделия к использованию (своевременность поверки средств измерений медицинского назначения, проверка исходных положений органов управления);

- включение и проверку работоспособности изделия, его составных частей и устройств, органов сигнализации и блокировок.

3.3.8 Периодический контроль технического состояния изделия проводится специалистами по техническому обслуживанию медицинской техники.

3.3.9 Периодический контроль технического состояния включает в себя:

- проверку целостности кабелей, соединительных проводников, коммутирующих устройств, магистралей;

- проверку органов управления, контроля, индикации и сигнализации на целостность, четкость фиксации, отсутствия люфтов, срабатывания защитных устройств и блокировок;

- контроль состояния деталей, узлов, механизмов, подверженных повышенному износу;

- проверку функционирования основных и вспомогательных узлов, измерительных, регистрирующих и защитных устройств;

- проверку изделия на соответствие требованиям электробезопасности;

- инструментальный контроль основных технических характеристик;

- иные указанные в эксплуатационной документации операции, специфические для конкретного типа изделий.

3.3.10 Периодический контроль технического состояния рекомендуется проводить не реже 1 раза в 12 месяцев.

3.3.11 Текущий контроль технического состояния выполняется в порядке входного контроля при поступлении изделия в эксплуатацию или после продолжительного перерыва в работе изделия, а также при отказах систем изделия.

3.3.12 Результаты контроля технического состояния изделия отражаются в журнале технического обслуживания. Результаты инструментального контроля технического состояния изделия могут оформляться протоколом.

3.4. Периодическое и текущее техническое обслуживание

3.4.1 Виды, объемы, технологическая последовательность

помощью двух шкал: шкалы 14 - для определения углового положения испытательного объекта на дуге и шкалы 30- для определения положения дуги.

Шкала 14 нанесена на барабане 15 и разделена на 190° (по 95° от 0 в одну и в другую стороны) со штрихами через каждые 2,5° до 30° и через 5° свыше 30°.

Шкале 30 нанесена на кольцо держателя и разделена на интервалы через 5°.

Для получения точных результатов при исследовании очень важно правильно установить глаз испытуемого в центре дуги прибора.

Для этой цели в приборе предусмотрены два контрольных рожка 29, открываемых при помощи рычага 28. Каждый из рожков дает изображение кольца. Оба изображения совпадают в центре дуги.

Если глаз установлен так, что оба кольца совпадают, располагаясь вокруг зрачка, значит он расположен в центре дуги.

Для создания определенной освещенности дуги в приборе имеется специальный узел подсветки 1, смонтированный на конец верхнего кронштейна 6.

Внутри корпуса узла подсветки смонтирован диск, имеющий форму усеченного конуса, в котором закреплены два нейтральных светофильтра и имеется одно свободное окно. Этот диск имеет три фиксированных положения, соответствующих установке перед лампой подсветки одного из нейтральных светофильтров или свободного окна.

1.6 МАРКИРОВКА И ПЛОМБИРОВАНИЕ

Прибор имеет надписи с указанием шифра, порядкового номера, года выпуска и товарного знака завода-изготовителя.

Номер указан на табличке, закрепленной на корпусе.

Номер прибора должен соответствовать номеру, указанному в паспорте.

На укладочной таре нанесены, в соответствии с ГОСТ 14192-96, предупредительные знаки и надписи: «Хрупкое. Осторожно», «Верх», «Беречь от влаги».

Укладочная тара опломбирована заводом-изготовителем.

1.7 УПАКОВКА

Комплект прибора упаковывается согласно конструкторской документации.

Прибор и принадлежности закрепляются соответствующими устройствами и приспособлениями в упаковочной таре. Правильно закрепленные приборы не должны иметь перемещений.

Все запасные части и принадлежности обертываются в бумагу.

Упаковка лампы, составных частей и эксплуатационной документации обеспечивает сохранность их товарного вида.

2 ИСПОЛЬЗОВАНИЕ ПО НАЗНАЧЕНИЮ

2.1 Эксплуатационные ограничения

2.1.1 Если прибор внесен в помещение с мороза, то его распаковка должна выполняться после 24 часов пребывания в помещении при комнатной температуре.

2.1.2 После распаковки следует проверить соответствие комплектности прибора, указанной в паспорте.

2.1.3 Перед установкой прибора и началом его эксплуатации необходимо изучить настоящее руководство по эксплуатации.

2.1.4 Прибор требующий бережного и осторожного обращения. Необходимо оберегать прибор от ударов, толчков и механических воздействий. Не разрешается трогать руками наружные оптические поверхности, крутить без надобности вращающиеся детали и нажимать на кнопки.

2.1.5 В нерабочем состоянии прибор должен быть накрыт чехлом, который входит в комплект поставки.

2.1.6 Неиспользуемые сменные и запасные части должны храниться в футляре.

2.1.7 Помещение для работы с прибором должно быть затемнено.

2.1.8 Условия эксплуатации:

- время условно-непрерывной работы прибора8 ч
- цикличность:
- во включенном состоянии.....15 мин
- в выключенном состоянии.....5 мин

установленными в эксплуатационной документации. Результаты испытаний оформляются протоколом;

обучение медицинского персонала правилам технической эксплуатации изделия с оформлением соответствующей записи в акте сдачи-приемки работ.

3.2.8. Сдача изделия в эксплуатацию оформляется актом сдачи-приемки работ в соответствии с порядком, предусмотренным для данного вида медицинской техники.

3.3 Контроль технического состояния

3.3.1 Техническое состояние изделия определяется: визуально и по органолептическим признакам (шумы, запахи и т.д.); проверкой в действии (функциональный контроль); средствами инструментального контроля.

3.3.2. Визуально и по органолептическим признакам контролируют изделия, узлы, детали, когда их исправность, надежность монтажа может быть определена без применения средств инструментального контроля (видимые повреждения покрытий, нарушения герметичности, течи трубопроводов, магистралей и т.п.).

3.3.3. При проверке изделия в действии устанавливают работоспособность и правильность функционирования изделий и механизмов, действие защитных устройств и блокировок.

3.3.4 При проведении инструментального контроля определяют значения основных эксплуатационных и технических характеристик изделия.

3.3.5 Предусмотрены следующие виды контроля технического состояния:

- контроль технического состояния перед использованием;
- периодический (плановый) контроль технического состояния;
- текущий (внеплановый) контроль технического состояния.

3.3.6 Контроль технического состояния изделия перед использованием проводится эксплуатационным персоналом непосредственно перед использованием изделия. Порядок и правила проведения контроля технического состояния излагается в разделе «Подготовка изделия к использованию» руководства по эксплуатации.

3.3.7 Контроль технического состояния перед использованием включает в себя:

- внешний осмотр рабочего места и изделия;
- проверку соблюдения мер безопасности при подготовке изделия к работе (целостность сетевых шнуров и приборных вилок, соедините-

3 ТЕХНИЧЕСКОЕ ОБСЛУЖИВАНИЕ

3.1 Общие указания

Техническое обслуживание анализатора проекционного поля зрения АППЗ-01 включает в себя действия по поддержанию работоспособности и восстановлению исправности изделия при его использовании по назначению.

Работы по техническому обслуживанию прибора включают следующие мероприятия:

- ввод в эксплуатацию;
- контроль технического состояния;
- периодическое и текущее техническое обслуживание;
- текущий ремонт.

3.2 Ввод в эксплуатацию

3.2.1 Ввод в эксплуатацию изделия охватывает комплекс работ по его распаковке, расконсервации, установке, сборке, сдаче-приемке в эксплуатацию.

3.2.2 Монтаж изделия осуществляется только при наличии подготовленного в соответствии с нормативными требованиями помещения или рабочего места пользователя.

3.2.3 Монтаж изделия осуществляется в соответствии с требованиями нормативной документации с учетом класса электробезопасности и других требований безопасности медицинской техники.

3.2.4 Подготовка к монтажу включает вскрытие упаковки, проверку комплектности и целостности и приемку изделия под монтаж.

3.2.5 Вскрытие упаковки и проверка комплектности и целостности изделия должна проводиться представителем организации, осуществляющей монтаж, в присутствии представителя владельца (пользователя).

3.2.6 Приемка под монтаж оформляется актом, в котором отражается внешний вид, комплектность и целостность монтируемого изделия медицинской техники. При обнаружении некомплектности или дефектов оформляется акт для предъявления претензии изготовителю (поставщику).

3.2.7 По окончании монтажных и пусконаладочных работ проводятся следующие мероприятия:

контрольные технические испытания с целью оценки работоспособности изделия и, в необходимых случаях, сравнения полученных результатов с характеристиками (требованиями),

2.2 Указание мер безопасности

2.2.1 Запрещается разбирать прибор.

2.2.2 Прибор должен быть подсоединен к сетевой розетке на 220 В, имеющей заземление.

2.2.3 Замена лампы осветителя и предохранителей производится при выключенном блоке питания. Сетевой шнур вытащить из розетки 220В.

2.2.4 Во избежание травм следует соблюдать меры предосторожности при переносе прибора.

2.3 Подготовка прибора к использованию

2.3.1 Распаковать прибор. Освободив от крепления основание прибора, вынуть прибор из ящика. Отвернув гайку, вынуть из ящика дугу. Снять полиэтиленовый пакет, убрать бумагу, закрывающую хвостовик. Ветошью, смоченной растворителем, протереть хвостовик и отверстие подшипника, высушить и смазать смазкой ОКБ-122-7 ГОСТ 18179-72. Установить дугу в отверстие подшипника стойки 17 и закрепить тремя винтами 16, при этом штрих на хвостовике дуги должен совпадать со штрихом в верхней части стойки.

Установить в держателе бланк со схемой так, чтобы деления 0-90-180-270° совпали с контрольными штрихами на кольце держателя, после чего бланк закрепить поворотом ручки 34.

Вставить вилку сетевого провода в сеть, включить прибор. При включении прибора должна загореться лампа подсветки фиксационной точки, шкал, а в центре дуги - появиться испытательный объект максимального размера и яркости при установке объекта размером 10 мм и выведенных светофильтрах. При включении переключателя "Подсветка дуги" должна загореться лампа подсветки дуги.

2.4 ПОРЯДОК РАБОТЫ

2.4.1 Установка глаза испытуемого

Грубая установка. Не исследуемый глаз испытуемого закрыть повязкой. Голову пациента установить так, чтобы она плотно прилегала к подбороднику и налобнику лицевого установа.

Вращая гайку 22 голову пациента установить на такой высоте, чтобы глаз был на уровне неподвижной фиксационной точки.

Точная установка глаза осуществляется с помощью контрольных рожков 29. Для выключения этих рожков нужно повернуть рычаг 28. Порядок установки следующий: перемещением подбородника вместе

с головой испытуемого по высоте гайкой 22, перемещением лицевого установа вправо и влево винтом 21, а также вдоль - винтом 19, добиться того, чтобы на роговицу глаза резко проецировались два светлых кольца. Далее, перемещая лицевой установ в горизонтальном направлении, добиться симметричного расположения колец относительно глаза. Затем, перемещая подбородник по высоте, установить кольца на уровне зрачка. Перемещая лицевой установ вдоль, добиться слияния колец в одно и совпадения их со зрачком глаза.

При выполнении изложенного, глаз испытуемого располагается точно в центре дуги прибора на расстоянии 300 мм от фиксационной точки.

2.4.2 Работа с прибором при белом испытательном объекте

Наиболее точные результаты определения границ поля зрения получаются при минимальных размерах испытательного объекта. Поэтому, если позволяет острота зрения испытуемого, при помощи диска 27, следует включать объект размером 1 мм. Если испытуемый этого объекта не различает, то поворотом диска 27 включают последовательно объекты с размерами 3,0; 5,0 и 10 мм и тот, наименьший по размерам объект, который испытуемый различает, следует оставить для проведения исследования.

Вращая барабан 15, переводят испытательный объект на край периметрической дуги. Затем, медленно вращая барабан, двигают испытательный объект к центру дуги и предлагают испытуемому указать первый момент, когда он его заметит.

Во все время исследования исследуемый глаз пациента должен быть непрерывно направлен на фиксационную точку в центре дуги.

В момент, когда исследуемый говорит, что объект виден, нажимают на отметочный стержень 11 и делают отметку на схеме. При желании можно сделать отсчет непосредственно по шкале барабана 14. Далее испытательный объект переводят на другой край дуги и повторяют фиксационную точку в центре дуги при изменении её яркости до нуля диском 9.

2.4.3 Работа с прибором при цветном испытательном объекте.

При испытаниях с цветными испытательными объектами исследователь поворотом диска 25 может включить любой из цветных светофильтров (красный, зеленый, синий).

Первоначальное исследование проводится при горизонтальном положении дуги, а затем дугу поворачивают на различные углы (обычно через 30°) и исследование повторяется для каждого из



Рис 2 - Внешний вид прибора

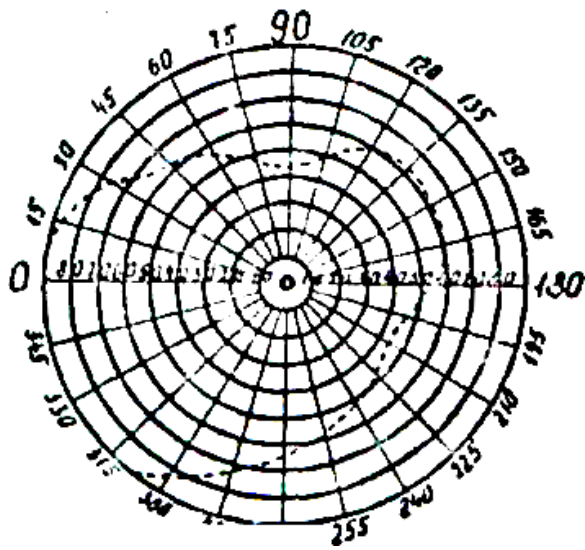


Рисунок 3 - Граница поля зрения нормального глаза при белом испытательном объекте

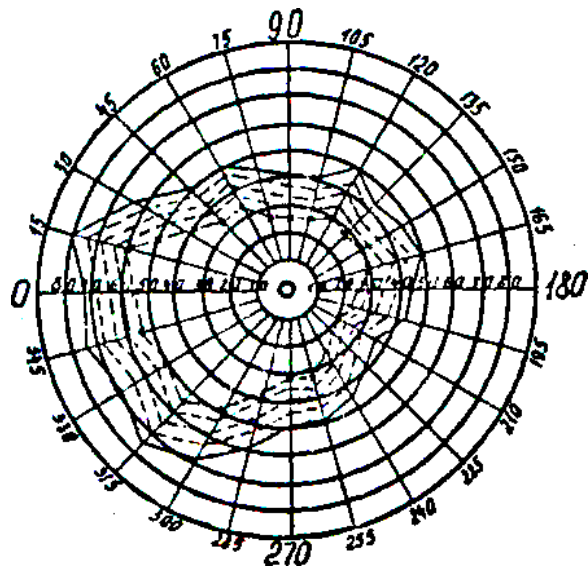


Рисунок 4 - Граница поля зрения при белом испытательном объекте (сплошная кривая) и для цветных испытательных объектов (пунктирные кривые).

меридианов. Соединяя отметки на схеме, получают очертание всего поля зрения (рисунок 4). Если испытательный объект попадает на место, соответствующее слепому пятну, испытуемый не должен видеть его. Если испытуемый все же видит объект, необходимо проверить правильность установки глаза, или же испытуемый даёт заведомо неправильные ответы. В последнем случае необходимо проверить его показания, время от времени выключая испытательный объект нажатием кнопки 10.

Действительно ли смотрит испытуемый на фиксационный объект, можно установить путем получения от него ответов на вопрос, видит он или нет. Если комната, в которой проводится работа с прибором, освещена правильно и глаз испытуемого достаточно адаптирован, исследование с цветными испытательными объектами дает вполне удовлетворительные для клинических целей результаты.

Надо иметь в виду, что при перемещении испытательного объекта глаз не все время воспринимает цвет одинаковым в отношении его цветного тона и яркости, которые меняются по мере передвижения объекта по дуге прибора. Так, например, красный испытательный объект при движении его от периферии к центру дуги воспринимается вначале как бесцветный, затем желтый, и только при приближении к фиксационной точке он воспринимается как красный. Для каждого цвета исследование проводится так же, как и с белым испытательным объектом.

При исследовании с цветными испытательными объектами вместо отметочного стержня 11 с иглой вставляются карандаши цвета, соответствующего цвету испытательного объекта. В результате исследования на схеме в виде проколов получают границы поля зрения для белого испытательного объекта, которые рекомендуется обвести черным карандашом, а границы для цветных объектов, которые нанесены цветными точками, соединить карандашом соответствующего цвета.

Как видно из рисунка 4 границы поля зрения для цветных объектов уже, чем для белого.

2.4.5 Работа прибора при испытательных объектах пониженной яркости

У лиц с нормальным зрением уменьшение яркости испытательного объекта сказывается сравнительно мало на величине поля зрения.

Если у испытуемого нарушена работа световоспринимающего аппарата глаза, имеют место значительные расхождения в величине поля зрения для объектов различных яркостей.

Для уменьшения яркости испытательного объекта включают с помощью дисков 24 и 25 (рисунок I) один из нейтральных светофильтров,

который делает испытательный объект более темным.

В дисках 24 и 25 вмонтированы четыре нейтральных светофильтра, с помощью которых можно получить следующие яркости испытательного объекта:

- включены свободные отверстия - яркость испытательного объекта 16 кд/м^2 ;

- включен светофильтр первый - яркость испытательного объекта 4 кд/м^2 ;

- включен светофильтр третий - яркость испытательного объекта $0,48 \text{ кд/м}^2$;

- включен светофильтр второй - яркость испытательного объекта 1 кд/м^2 ;

- включены светофильтры первый и третий - яркость испытательного объекта $0,12 \text{ кд/м}^2$;

- включены светофильтры второй и третий - яркость испытательного объекта $0,03 \text{ кд/м}^2$;

- включен светофильтр четвертый - яркость испытательного объекта $0,00048 \text{ кд/м}^2$;

- включены светофильтры первый и четвертый - яркость испытательного объекта $0,00012 \text{ кд/м}^2$;

- включены светофильтры второй и четвертый - яркость испытательного объекта $0,00003 \text{ кд/м}^2$.

Для создания дневного, сумеречного и ночного освещения включается устройство с нейтральными светофильтрами, с помощью которых получают следующие яркости дуги:

- нейтральные светофильтры не включены - яркость дуги 5 кд/м^2 ;

- включен нейтральный светофильтр первый - яркость дуги $0,2 \text{ кд/м}^2$;

- включен нейтральный светофильтр второй - яркость дуги $0,002 \text{ кд/м}^2$.

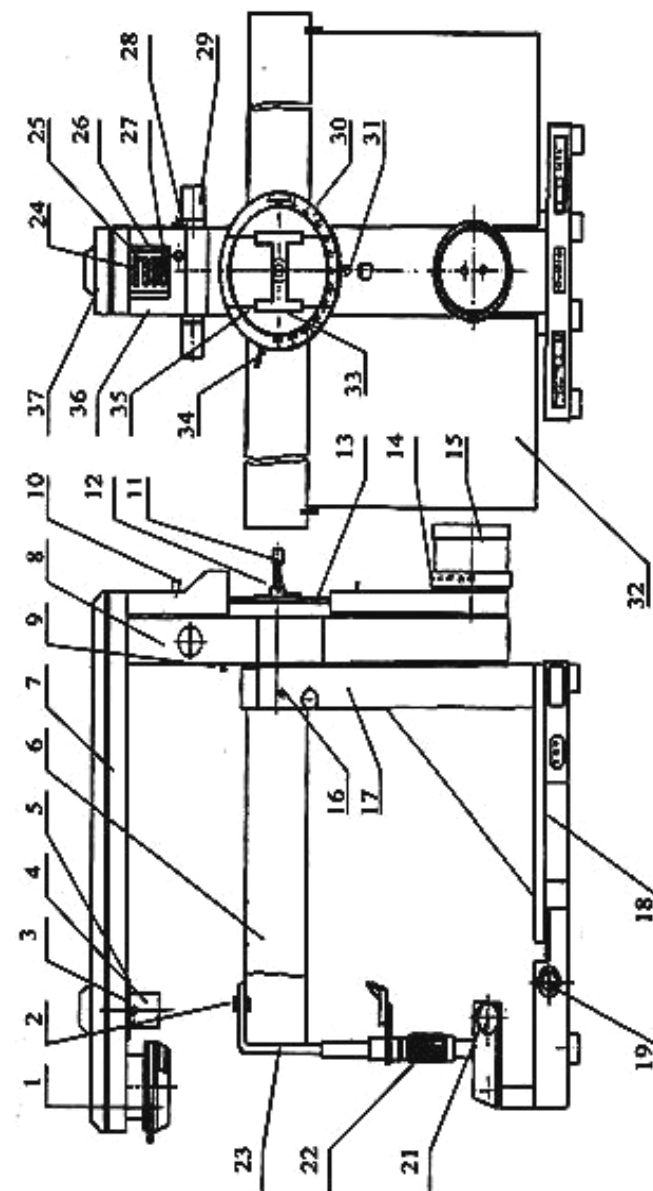


Рисунок 1 – Конструкция прибора