



ГР 35890-13

ООО НПП «Технотест»

Изготовлено в России

**ТВЕРДОМЕР
ЭЛЕКТРОННЫЙ
МАЛОГАБАРИТНЫЙ
ПЕРЕНОСНОЙ**

ТЭМП - 2

Руководство по эксплуатации

ТСЛА.427113.001 РЭ

Москва

ВНИМАНИЕ!

Для обеспечения точности результатов измерения твердости в течение всего срока эксплуатации прибора необходимо:

1. Проверять перед началом измерений плотность затяжки опорного кольца (16) и цангового механизма взвода датчика (6), см. рис.1 паспорта.

2. После окончания измерений разгрузить пружину (9), нажав на спусковую кнопку (10) датчика.

3. Ежемесячно прочищать внутреннюю поверхность направляющей трубки (5), опорного кольца (16) и наружной части ударника (4) датчика (2) от грязи и пыли х/б салфеткой, смоченной в спирте. Для этого нужно аккуратно выкрутить опорное кольцо (16) и механизм взвода (6) – не разбирая его, затем вынуть ударник (4). После протирки датчик собрать в обратной последовательности.

Регулярно (с периодичностью не реже одного раза в месяц) проверять прибор на образцовых мерах твердости 2-го разряда в соответствии с п.11 методики поверки, включенной в руководство по эксплуатации. При этом, **образцовые меры твердости должны быть притерты с помощью густой смазки типа Литол к плоскошлифованной массивной стальной или чугунной плите** толщиной не менее 50 мм и массой не менее 5 кг.

Если погрешность прибора превышает допустимую величину, следует перепрограммировать проверяемую шкалу прибора, см.п. 8.

Перед сдачей прибора на поверку проверить погрешность показаний прибора на образцовых мерах твердости в соответствии с п.3.2, и при необходимости провести калибровку (перепрограммирование) шкал твердости прибора, см. п. 8.

В случае, когда вместе с прибором (или к прибору) приобретен **спецдатчик для шестерен с удлиненной насадкой** (ее длина – 50 мм, диаметр – 5 мм), который используется для измерения на деталях с труднодоступными местами (шестерни, сварные швы, пазы и т.д.), следует иметь ввиду следующее.

Спецдатчик с удлиненной насадкой используется в производстве и проверяется на образцовых мерах твердости только при измерениях вертикально сверху вниз.

У стандартного короткого ударника спецдатчика, поставляемого вместе с ним, те же метрологические характеристики и возможности измерений под разными углами, как и у стандартного датчика.

Для каждой насадки спецдатчика в твердомер программируются свои шкалы твердости.

СОДЕРЖАНИЕ

	Стр.
Введение	3
1. Назначение твердомера	3
2. Общие указания	4
3. Основные технические характеристики	4
4. Комплект поставки	5
5. Устройство и принцип работы	6
6. Подготовка к работе	8
7. Порядок работы	9
8. Программирование прибора и работа с данными	11
9. Возможные неисправности и способы их устранения	21
10. Техническое обслуживание	22
11. Методика поверки	22
12. Гарантии изготовителя	26
13. Свидетельство о приемке	27
Приложения:	
1. Гарантийный талон	28
2. Свидетельство об утверждении типа средств измерений РФ	29
3. Аттестат аккредитации на право проведения поверки	30
4. Сертификат Республики Беларусь	31
5. Сертификат Республики Казахстан	32
6. Сертификат Республики Украина	33
7. Сертификат Республики Узбекистан	34
8. Распечатка результатов измерений, выведенных из памяти прибора на компьютер	35
А. Форма протокола определения абсолютной погрешности твердомера электронного малогабаритного переносного	36

ВВЕДЕНИЕ

Настоящее руководство по эксплуатации (РЭ) предназначено для ознакомления с устройством, принципом действия, основными техническими характеристиками и правилами эксплуатации твердомера электронного малогабаритного переносного программируемого ТЭМП-2 (в дальнейшем «твердомера» или «прибора»).

Твердомер изготовлен в соответствии с ТУ 427113-005-13286280-07. Прибор прошел государственные испытания и зарегистрирован в Государственном реестре средств измерений под № 35890-13 и допущен к применению в Российской Федерации. На прибор получен патент на изобретение № 2041458.

1. НАЗНАЧЕНИЕ ТВЕРДОМЕРА

1.1. Твердомер предназначен для экспрессного измерения твердости сталей, сплавов и их сварных соединений по шкалам Бринелля (НВ), Роквелла (HRC), Шора (HSD), Виккерса (HV), а также определения предела прочности R_m (σ_B) по ГОСТ 22761-77 для углеродистых сталей перлитного класса. **При выпуске прибора из производства изготовителем программируются три шкалы – НВ, HRC и R_m . Остальные шкалы могут быть запрограммированы по желанию Заказчика.**

Область применения твердомера может быть расширена также и на другие материалы, например, чугуны разных марок, цветные металлы и их сплавы (латунь, баббиты, припой и т.д.), неметаллы (резина 20-80 по Шору А, эпоксидные компаунды и т.д.). Для этого пользователь имеет возможность программирования произвольных шкал в соответствии с п. 8 настоящего руководства – всего в приборе могут быть запрограммированы **64 шкалы**.

Твердомер может быть использован в производственных и лабораторных условиях в машиностроении, металлургии, энергетике и других отраслях промышленности, а также в ремонтно-монтажных организациях.

Объектами измерений могут быть крупногабаритные изделия, узлы и детали сложной формы, имеющие труднодоступные зоны измерений, в том числе: сосуды давления различного назначения (корпуса атомных и химических реакторов, парогенераторы, коллекторы, котельные барабаны, газгольдеры и т. д.), трубопроводы, роторы турбин и генераторов, валки прокатных станов, коленчатые валы, шестерни, детали и узлы различных транспортных средств, рельсы, колеса железнодорожного подвижного состава, промышленные полуфабрикаты, (отливки, поковки, листы, трубы) и т. д.

1.2. Прибор может быть применен для оперативного контроля твердости деталей массового производства в цеховых условиях, например, для оценки стабильности технологических процессов: термической, химико-термической (цементации, азотирования, оксидирования), механической обработок, сварки, обработки давлением, поверхностного упрочнения и т. д.

1.3. Прибор можно использовать для диагностирования эксплуатируемого оборудования с целью оценки и продления его остаточного безопасного ресурса.

1.4. Прибор позволяет производить измерения на плоских, выпуклых и вогнутых поверхностях с радиусом кривизны не менее 15 мм в любом пространственном их положении.

1.5. Контроль твердости изделий массой менее 1,5 кг и толщиной менее 7 мм (в основном трубы, листы, обечайки, двутавры, уголки и т. д.) проводится по методикам, разработанным Производителем.

Для измерения твердости изделий с малой массой или толщиной от 2 мм и выше допускается их притирать с помощью густой смазки типа литол на плоскошлифованную стальную плиту массой свыше 2 кг и толщиной свыше 50 мм

2. ОБЩИЕ УКАЗАНИЯ.

2.1. Заказчик принимает прибор на предприятии-изготовителе. При этом прибор должен быть проверен на образцовых мерах твердости.

2.2. Перед пуском прибора в эксплуатацию специалистам Заказчика необходимо внимательно ознакомиться с содержанием настоящего руководства по эксплуатации.

3. ОСНОВНЫЕ ТЕХНИЧЕСКИЕ ХАРАКТЕРИСТИКИ.

3.1. Диапазоны измерения твердости по шкалам:

Роквелла	(20,0-70,0) HRC
Бринелля	(90-450) HB
Шора	(30,0-99,9) HSD
Виккерса	(100-950) HV

При необходимости указанные пределы измерения твердости могут быть расширены, как в область высоких, так и низких значений. Возможна калибровка прибора по другим шкалам твердости.

3.2. Абсолютная погрешность измерений твердости при поверке прибора по образцовым мерам твердости 2-го разряда по ГОСТ 9031-75 и ГОСТ 8.426-81 приведена в таблице 1.

Таблица 1

Тип мер твердости	Шкала твердости	Абсолютная погрешность, не более	Значения твердости образцовых мер
МТР ГОСТ 9031-75	HRC	$\pm 2,0$ HRC	(25 \pm 5), (45 \pm 5), (65 \pm 5)
МТБ ГОСТ 9031-75	HB	± 12 HB	(100 \pm 25), (200 \pm 50), (400 \pm 50)
МТВ ГОСТ 9031-75	HV	± 15 HV	(450 \pm 75), (800 \pm 50)
МТШ ГОСТ 8.426-81	HSD	± 3 HSD	(30 \pm 7), (60 \pm 7), (95 \pm 7)

3.3. Максимально возможное количество записанных шкал:	64
3.4. Время одного измерения, с	3
3.5. Напряжение питания прибора от 2-х элементов типа АА, В	3
3.6. Напряжение питания прибора от блока питания, В	3
3.7. Прибор обеспечивает индикацию при понижении напряжения питания до, В	2,0
3.8. Ресурс непрерывной работы на одном комплекте батарей, час: без подсветки	120
с включенной подсветкой	40
3.9. Температура эксплуатации, °С	от -20 до +55
3.10. Число измерений для определения среднего значения твердости	от 3 до 99
3.11. Время автоматического отключения прибора после последнего измерения (или действия с ним), с	120
3.12. Количество результатов измерений, запоминаемых в энергонезависимой памяти	255
3.13. Шероховатость контролируемой поверхности не более, Ra	3,2*
3.14. Диаметр шаровидного индентора, мм	3
3.15. Твёрдость материала индентора, НV	1600
3.16. Масса электронного блока с датчиком, не более, кг: в металлическом корпусе	0,3
3.17. Габаритные размеры, мм	22 x 66 x 129

* шлифовка мест измерений проводится шлифмашинкой или напильником (надфилем) с мелкой насечкой с последующей дошлифовкой шкуркой с мелким зерном.

4. КОМПЛЕКТ ПОСТАВКИ.

Таблица 2

	В комплект поставки прибора входят:	шт.
1.	Блок электронный в металлическом корпусе	1
2.	Датчик с экранированным кабелем	1
3.	Толкатель	1
4.	Элементы питания типа АА	2
5.	CD-диск с программным обеспечением	1
6.	Руководство по эксплуатации	1
7.	Чехол или чемодан	1
8.	Кабель соединения прибора с компьютером (USB)	1

Комплекты образцовых мер твердости по Бринеллю МТБ или Роквеллу МТР, а также дополнительные принадлежности поставляются по желанию Заказчика за отдельную плату.

5. УСТРОЙСТВО И ПРИНЦИП РАБОТЫ.

5.1. Твердомер представляет собой портативный электронный программируемый прибор динамического действия, состоящий из электронного блока, вмонтированного в корпус (1) (см. рис. 1) и датчика (2), соединенных экранированным кабелем (3), а также двух элементов питания типа АА, вставляемых в батарейный отсек корпуса электронного блока.

ОБЩИЙ ВИД ТВЕРДОМЕРА ТЭМП-2

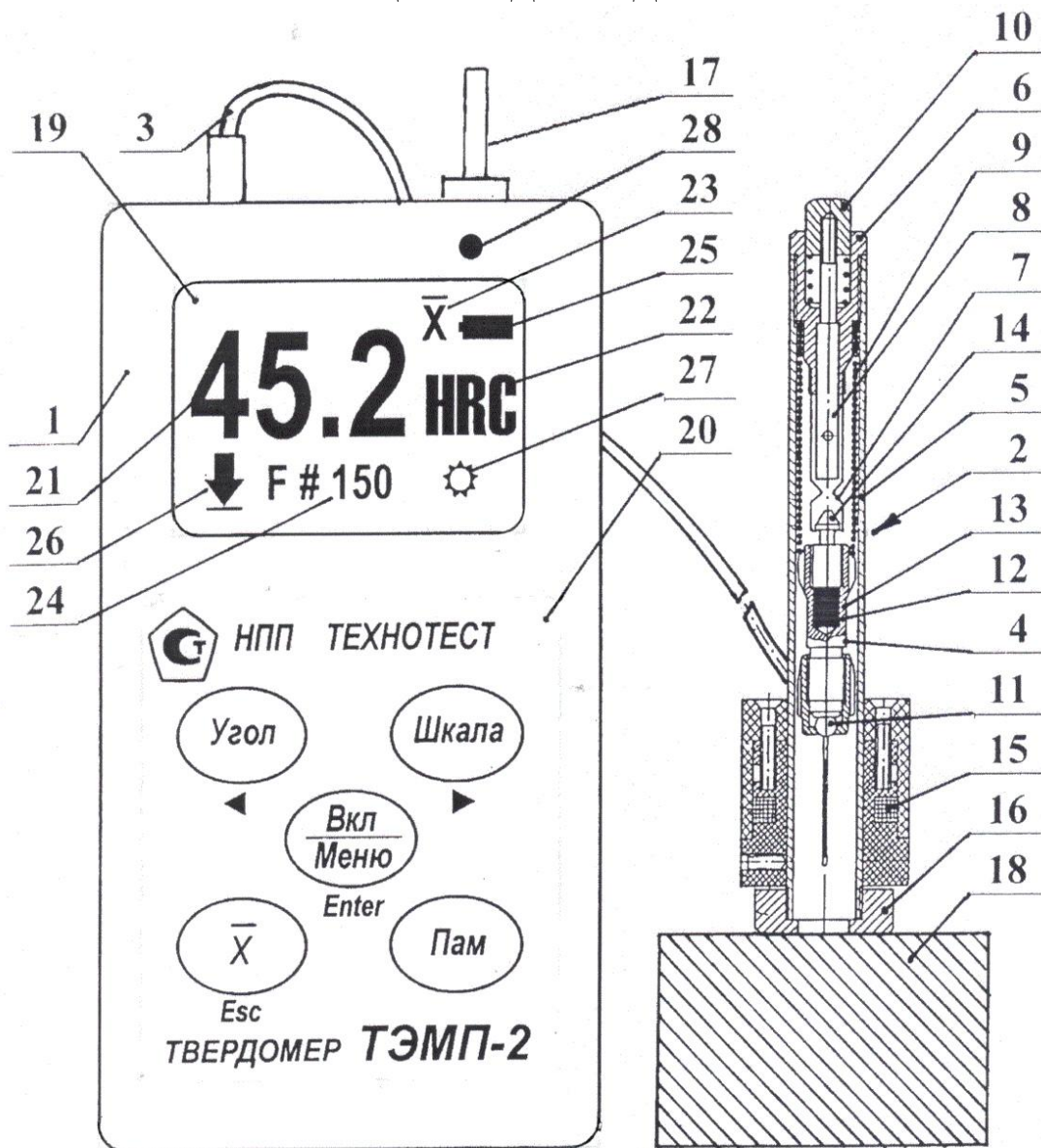


Рис. 1

5.2. Принцип измерения твердости прибором – динамический, основанный на определении соотношения скоростей падения и отскока ударника (4) датчика, которое преобразуется электронным блоком в условные единицы НL. Единицы НL по соответствующему алгоритму пересчитываются микропроцессором прибора в числа твердости НВ, HRC, HV или HSD. Данные

для пересчета создаются при программировании прибора и хранятся в его энергонезависимой памяти. Шкалы твёрдости программируются в прибор измерениями по соответствующим образцовым мерам твердости, либо по образцам с известной твердостью.

5.3. Датчик (2) состоит из направляющей трубки (5), механизма взвода (6) (включающего цанговый узел (7), шток (8), основную пружину (9) и спусковую кнопку (10)), ударника (4) (состоящего из твердосплавного шаровидного индентора (11), постоянного магнита (12), корпуса (13) и пробки (14)), индуктивной катушки (15) и опорного кольца (16).

5.4. Взвод датчика осуществляется перед каждым измерением твердости толкателем (17) до ощутимого защелкивания (фиксации) пробки ударника в цанговом узле. При этом происходит сжатие ударником основной пружины. При нажатии на спусковую кнопку шток разжимает цанговый узел и пружина «выстреливает» ударник. Перемещаясь внутри направляющей трубки, ударник ударяется шаровидным индентором о поверхность измеряемого изделия (18) и отскакивает от него. При этом постоянный магнит наводит в индуктивной катушке ЭДС, которая пропорциональна соответствующим скоростям падения и отскока ударника. Сигнал, полученный в индуктивной катушке при падении и отскоке ударника, передается по экранированному кабелю в электронный блок.

5.5. Электронный блок твердомера встроен в металлический корпус (1). На лицевой стороне корпуса прибора расположены жидкокристаллический индикатор - ЖКИ (в дальнейшем «индикатор» или «дисплей») (19), светодиод - индикатор соединения с ПК (в некоторых моделях ТЭМП-2 отсутствует) (28) и клавиатура (20), имеющая следующие пять кнопок:

- **включения «Вкл/Меню»** (при включенном приборе кнопка позволяет войти в «Меню» прибора, а после входа в «Меню» выполняет функции клавиши «Enter»);
- **выбора положения датчика «Угол»** (после входа в «Меню» выполняет функции: выбора пунктов «Меню» и уменьшения чисел);
- **выбора шкалы твердости «Шкала»** (после входа в «Меню» выполняет функции: выбора пунктов «Меню» и увеличения чисел);
- **усреднения результатов измерения «X»** (после входа в «Меню» выполняет функции клавиши «Esc»);
- **запоминания данных «Пам»** .

5.6. На верхней (торцевой) стороне корпуса электронного блока размещен толкатель (17), аудио-разъем для соединения с датчиком, разъем mini-USB для соединения с блоком питания 3В или с ПК.

5.7. На задней части корпуса электронного блока расположены шильд (на нём указаны предприятие-изготовитель, тип твердомера, параметры питания и заводской номер прибора), а также крышка батарейного отсека. Батареи (или аккумуляторы) типа АА устанавливаются согласно полярности, указанной в батарейном отсеке.

5.8. На индикаторе прибора (19), при его включении кнопкой «Вкл/Меню», отображается результат последнего перед выключением измерения по соответствующей шкале (21), а также другая дополнительная информация.

В разных режимах работы прибора на индикаторе могут отображаться: результат измерения по разным шкалам твердости (НВ, HRC, HV, HSD) или значение предела прочности R_m (21); наименование шкалы твердости или предел прочности (22); символ «X» усреднения данных кнопкой «X» (23); номер ячейки памяти, запоминаемый кнопкой «Пам» (24); уровень заряда батарей (25); положение датчика относительно поверхности измеряемого изделия (26); символ включения подсветки дисплея прибора (27).

6. ПОДГОТОВКА К РАБОТЕ.

6.1. После длительной транспортировки твердомера при температуре ниже минус 20°C необходимо выдержать его перед включением не менее 2-х часов при нормальной температуре.

6.2. Провести внешний осмотр прибора, убедиться в отсутствии механических повреждений электронного блока, датчика, соединительного кабеля.

6.3. По необходимости зачистить шлифовальной машинкой поверхность в зоне измерения диаметром около 20 мм с обеспечением параметра шероховатости не более $Ra\ 3,2$ мкм и протереть ветошью место зачистки. Предварительно удалить с поверхности окалину, окисную пленку, смазку, ржавчину и т.д.

6.4. Соединить датчик с электронным блоком. Проверить наличие элементов питания в батарейном отсеке. При их отсутствии вставить элементы питания в батарейный отсек, соблюдая полярность (или подсоединить прибор к блоку питания). Привернуть толкатель к корпусу прибора.

6.5. Проверить, что опорное кольцо датчика и цанговый механизм плотно завернуты на направляющую трубку.

6.6. Включить прибор нажатием на кнопку «Вкл/Меню». При этом на дисплее должна появиться индикация в соответствии с рис. 1.

6.7. Выбрать по необходимости (см. п. 7 «Порядок работы») шкалу твердости, угол измерения и режим подсветки. Обнулить если надо буферы памяти и усреднения, см. п. п. 7.1.5 и 7.6.

6.8. Провести несколько контрольных измерений твердости на образцовой мере с твердостью близкой к твердости контролируемой поверхности. Если погрешность показаний прибора превышает допустимую см. п.3.2, то необходимо провести перепрограммирование твердомера (см. п. 8).

7. ПОРЯДОК РАБОТЫ.

7.1. Перед проведением измерений твердости необходимо выполнить следующие операции:

7.1.1. Включить прибор кнопкой «Вкл/Меню» - на дисплее прибора появится индикация в соответствии с рис. 1.

7.1.2. Кнопкой «Шкала» выбрать требуемую шкалу твердости (НВ, НРС, HSD, HV, Rm или любую другую).

7.1.3. Кнопкой «Угол» выбрать угол установки датчика на измеряемую поверхность изделия (сверху вниз, сбоку горизонтально, снизу вверх).

7.1.4. Нажав кнопку «Вкл/Меню», войти в «Меню» прибора, кнопками «< >» выбрать режим **«Подсветка»**. Нажать «Enter» и кнопками «< >» выбрать режимы подсветки: ВКЛ – включена, ВЫКЛ – выключена, или включена на время, указанное в секундах, после измерения или нажатия на любую кнопку. Выйти в основной рабочий режим прибора, нажав «Esc».

7.1.5. При необходимости можно стереть запомненные кнопкой «Пам» данные из буфера памяти. Для этого надо войти в «Меню», нажав «Вкл/Меню», выбрать кнопками «< >» режим **«Стереть Файл»** и, дважды нажав «Enter», удалить данные из буфера памяти.

7.1.6. **выход из «Меню»** прибора (переход в режим измерений) в любом из режимов осуществляется кнопкой «Esc»

7.2. Нажать на кнопку «X» для стирания предыдущих результатов в буфере усреднения.

7.3. Толкателем загрузить ударник с торцевой части датчика до защелкивания и вынуть толкатель из датчика.

7.4. Датчик установить перпендикулярно к испытуемой поверхности, плотно прижав его одной рукой, а другой - нажать на спусковую кнопку. После соударения ударника с контролируемой поверхностью на дисплее прибора появится результат измерения в числах выбранной шкалы.

7.5. Последующие измерения, в количестве не менее 3-х, провести в соответствии с п.п. 7. 3. и 7. 4.

7.6. Для определения среднего значения результатов измерений нажать кнопку «X», после чего на дисплее прибора появится результат усреднения и символ «X». После этого все исходные данные из буфера усреднения автоматически стираются.

Каждый результат измерения (включая усредненные значения) может быть внесен в энергонезависимый буфер памяти прибора нажатием кнопки «Пам» (буфер вмещает 255 результатов).

Для просмотра запомненных данных надо войти в «Меню» прибора, нажав «Вкл/Меню», выбрать кнопками «< >» режим **«Файл»**, нажать «Enter» и просмотреть, пользуясь кнопками «< >», все запомненные данные (по кругу, в любую сторону). Выйти в рабочий режим прибора, нажав «Esc».

7.7. При подключении прибора к компьютеру с помощью поставляемого кабеля (через разъём mini-USB), результаты измерений из буфера памяти могут быть выведены в окно сервисной программы (см. п. 8) на компьютер, сохранены в нем в виде файла и распечатаны на принтере.

7.8. **Новинка! Выключить твердомер теперь можно войдя в его меню, и выбрав пункт меню «ВЫКЛЮЧИТЬ», нажав «Enter».** То есть буквально 2-мя нажатиями средней кнопки прибора.

Прибор выключается и автоматически - через 120 секунд во всех режимах его работы, если в течение этого времени нет активных действий с прибором.

При питании прибора от внешнего блока питания или от порта USB самоотключение не происходит. Ресурс батареи не расходуется, если прибор подключён к внешнему источнику питания или ПК (прибор будет работать даже при отсутствии батарей).

7.9. Для получения корректных результатов измерения твердости минимальное расстояние между точками измерений (отпечатками) должно быть не менее 3 мм, повторные измерения в одной и той же точке не допускаются.

7.10. Если твердомер длительное время (свыше 2 месяцев) не эксплуатируется, то следует полностью его обесточить, удалив батареи из отсека питания, расположенного на задней стороне прибора.

7.11. Предел прочности на растяжение R_m (σ_B) можно запрограммировать в прибор и определять для углеродистых сталей перлитного класса по ГОСТ 22761-77.

7.12. **Дополнительные возможности прибора - сервисные:**

7.12.1. **Режим «АМПЛИТУДА»** предназначен для калибровки сигнала с датчика после его замены на новый и при переходе с удлинённой насадки на обычную и обратно (для спецдатчика), если это требуется.

7.12.1.1. Для входа в режим: кнопкой «Шкала» выберите шкалу HL, затем нажмите кнопку «Меню», кнопками со стрелками выберите режим «АМПЛИТУДА». Затем снова нажмите кнопку «Меню», после чего на индикаторе прибора отобразится «0 AM1».

7.12.1.2. Проведите измерение на любой поверхности (желательно с наибольшей твёрдостью). На индикаторе прибора отобразится значение амплитуды скорости падения, например «990 AM1».

7.12.1.3. Затем нажмите кнопку «Пам», после чего на индикаторе отобразится значение коэффициента передачи входного делителя напряжения, например, «186 Rd» (значение может быть в пределах от 26 до 255).

7.12.1.4. Затем снова проведите измерение. Повторите п.п. 7.12.1.2. - 7.12.1.3. до тех пор, пока значение амплитуды скорости падения не приблизится к оптимальному значению равному 960 ± 10 .

7.12.1.5. Нажатием кнопки «Esc» перейдите в основной режим измерения. **Внимание!** В режиме «АМПЛИТУДА» прибор чувствителен даже к незначительным перемещениям ударника в датчике. Поэтому необходимо следить, чтобы отображалось максимальное значение амплитуды, полученное в процессе измерения. Если, например, после значения 960 вы увидели 120

(вызванное, например, вторичным отскоком ударника от поверхности), измерение необходимо повторить, не нажимая кнопку «Пам», иначе настроить прибор не удастся. Также необходимо учитывать, что все результаты измерений, сделанных до входа в этот режим, стираются при выходе из него.

7.12.2. **Режим «ПОИСК ШКАЛ»** предназначен для ускоренного поиска нужной шкалы. Это удобно, если количество записанных шкал превышает 10.

Для входа в режим «ПОИСК ШКАЛ» необходимо нажать кнопку «МЕНЮ», затем кнопками со стрелками выбрать нужный пункт, снова нажать кнопку «МЕНЮ». В этом режиме перебор шкал делается не только кнопкой «Шкала», но и кнопкой «Угол», с помощью которой шкалы можно листать в обратную сторону через две (т. е. после Н9 вы увидите Н6, затем Н3 и т. д.), а также кнопкой «Пам» шкалы также перебираются через две, но в сторону возрастания. Выход из режима — нажать кнопку «Esc»; при этом на индикаторе отобразится выбранная шкала.

8. ПРОГРАММИРОВАНИЕ ПРИБОРА И РАБОТА С ДАННЫМИ.

В твердомере имеется возможность создавать и хранить до 64-х программируемых шкал. Шкалы, запрограммированные Изготовителем (напр. HB, HRC, HSD, HV, Rm и др.) не рекомендуется стирать из памяти прибора.

Программирование шкал твердости (далее просто программирование) в твердомере возможно как с клавиатуры прибора, так и с компьютера с использованием сервисной программы с диска, входящего в комплект поставки прибора. Рекомендуется программирование с компьютера (быстрее и проще).

Программирование твердомера необходимо в следующих случаях:

- при первичном программировании шкал твердости Изготовителем;
- при периодической проверке Заказчиком корректности показаний прибора на образцовых мерах твердости, в случае, если погрешность измерений выходит за пределы допустимой погрешности в соответствии с п.3.2;
- при программировании шкал твердости для таких материалов, как чугуны, цветные металлы и их сплавы, резина и др.
- при программировании шкал твердости на тонкостенных трубах.

8.1. Программирование твердомера с его клавиатуры

Символы, используемые при программировании означают:

- «2 N» - число мер твердости (образцов), применяемых для программирования (допускается от 2 до 16);
- «0, 0.0, 0.00» - число знаков (целые, десятые, сотые доли) после запятой при определении твердости (выбираем «0» - для HB, HV, Rm; «0.0» - для HRC и HSD).

- «AAA» - наименование шкал твердости (от 1 до 3-х символов), например, НВ, НВ1, НРС, НРb). Используются большие и малые буквы латинского алфавита, цифры от 0 до 9, и пробел.

При программировании активными являются следующие кнопки:

кнопки «< >» – увеличения или уменьшения числовых значений, перебор букв, «Enter» – ввод или шаг вперед, «Esc» – шаг назад, «Пам» – сдвиг курсора в наименовании шкал.

8.1.1. Для выполнения программирования с клавиатуры прибора необходимо получить исходные данные в единицах шкалы НЛ на образцовых мерах твердости. Образцовые меры твердости должны быть притерты к массивной плоскошлифованной стальной или чугунной плите с помощью густой смазки в соответствии с методикой поверки (п. 11).

Установить кнопкой «Угол» положение датчика «сверху-вниз», провести не менее 5 измерений по шкале НЛ на каждой образцовой мере твердости, усреднить полученные результаты нажатием кнопки «X» и записать их в виде пар чисел, например:

<u>НЛ</u>	<u>НВ</u>
337	105
445	216
605	416

8.1.2. *Для входа в режим программирования с клавиатуры при включенном приборе нажать кнопку «Вкл/Меню». Кнопками «< >» выбрать режим «Программир.», нажать «Enter».* Появляется символ «2 N шкала». Установить кнопками «< >» число образцовых мер твердости, в рассматриваемом примере – 3.

8.1.3. Нажать «Enter» - переход в режим выбора числа знаков после запятой. Кнопками «< >» выбрать символ “0”, т.е. целые числа для шкалы НВ.

8.1.4. Нажать «Enter» - переход в режим наименования шкалы. На индикаторе появятся символы «AAA». Для наименования шкалы, например «НВ» в нашем случае, кнопками «< >» выбрать вместо первого символа «AAA» (под которым стоит курсор «A») символ «Н».

Нажать кнопку «Пам» - курсор перемещается под второй символ «НAA» - кнопками «< >» выбрать символ «В». Нажать еще раз кнопку «Пам» - курсор переместится под третий символ «НВA» - кнопками «< >» выбрать «пробел». В итоге получится наименование шкалы «НВ».

8.1.5. Нажать «Enter» - переход в режим ввода вышеуказанных пар чисел НЛ-НВ. Появится символ «0 НЛ пара 1» - ввести кнопками «< >» значение 337 НЛ для первой пары чисел. При этом, если кнопку «>» удерживать нажатой, то числа будут возрастать быстрее.

Нажать «Enter» - появится символ «0 НВ пара 1». Ввести кнопками «< >» значение 105 НВ для первой пары и нажать «Enter». Далее, используя кнопки «<

▷» и «Enter», аналогично ввести остальные пары 445 НЛ - 216 НВ и 605 НЛ - 416 НВ.

Последовательно, внизу на дисплее, будут появляться символы: «пара 1», «пара 2» и «пара 3» соответственно при вводе каждой пары чисел.

После ввода последнего числа 416 НВ и нажатия на кнопку «Enter» прибор автоматически выходит из режима программирования в режим измерения с индикацией новой запрограммированной шкалы «НВ».

Для проверки корректности показаний прибора по запрограммированной шкале в рассмотренном случае необходимо провести измерения по образцовым мерам твердости 105, 216 и 416 НВ. Погрешность показаний, усреднённых кнопкой «Х», не должна превышать значений, приведенных в п. 3.2 (таблица 1). Точность показаний твердомера будет зависеть от точности определения средних значений НЛ, поэтому, если полученная погрешность превысит табличную, надо более точно определить средние значения НЛ на образцовых мерах твердости и заново провести программирование в соответствии с п.п. 8.1.1 - 8.1.5.

8.1.6. Для программирования шкал твердости для чугунов, цветных металлов и других материалов необходимо иметь как минимум 2 заготовки из этих материалов с минимальной и максимальной твердостью (предварительно измеренной на стационарном твердомере).

8.2. Стирание ранее записанных шкал

Если запрограммированы все 64 шкалы, то войти в режим программирования не удастся. Следует стереть какую-либо ненужную шкалу. Удаление предварительно выбранной ненужной шкалы производится следующим образом. «Вкл/Меню» – вход в «Меню»; выбрать кнопками «◀ ▶» режим «Стереть шк.»; нажать «Enter», появится надпись, например, «Стереть НВ1»; еще раз нажать «Enter» – выбранная шкала будет удалена (если нажать «Esc», то шкала не будет удалена) и прибор вернётся в режим измерений. Если за стиранием шкалы следует программирование, новая шкала будет записана на место стёртой.

8.3. Установка сервисной программы и драйвера устройства на компьютер

8.3.1. Перед подключением прибора к ПК и запуском программы необходимо установить драйвер устройства. Для этого нужно запустить программу установки (инсталлятор), которая называется *temp_usb.exe*. После этого в системе появится новое устройство, которое можно увидеть с помощью «Диспетчера устройств» Windows.

8.3.2. Сервисная программа *temp2u_15.exe* или ее другая модификация (далее по тексту — программа), поставляемая Заказчику в комплекте с твердомером, предназначена для вывода из буфера памяти прибора результатов

измерений через кабель USB на компьютер, их сохранения в виде файла и распечатки на принтере, а также для программирования прибора с компьютера и сохранения резервной копии запрограммированных шкал.

8.3.3. Программа работает на любом ПК под управлением операционной системы Windows 98/ME/2000/XP/Vista/7 и другие. Запустить программу можно с любого носителя (CD, flash, любая папка на жёстком диске), однако следует учитывать, что резервное копирование шкал производится в ту же папку, где находится программа. Для удобства работы можно создать ярлык на рабочем столе стандартными средствами Windows.

8.4. Работа с сервисной программой твердомера

8.4.1. Для работы с сервисной программой прибора соедините прибор с компьютером с помощью кабеля mini-USB и включите прибор. Признаком правильного соединения и правильной установки драйвера устройства (см. п. 8.3.3.) является свечение синего светодиода (поз. (28) на рисунке 1) в приборе (в некоторых моделях ТЭМП-2 этого светодиода нет).

Запустите программу – появится основное рабочее окно, как показано на рис. 2. Выберите последовательный порт из списка (щелчком мыши на его названии или в круглом окошке выбора рядом с названием). Как правило, это порт с наибольшим номером из имеющихся, в дальнейшем этот номер не изменится.

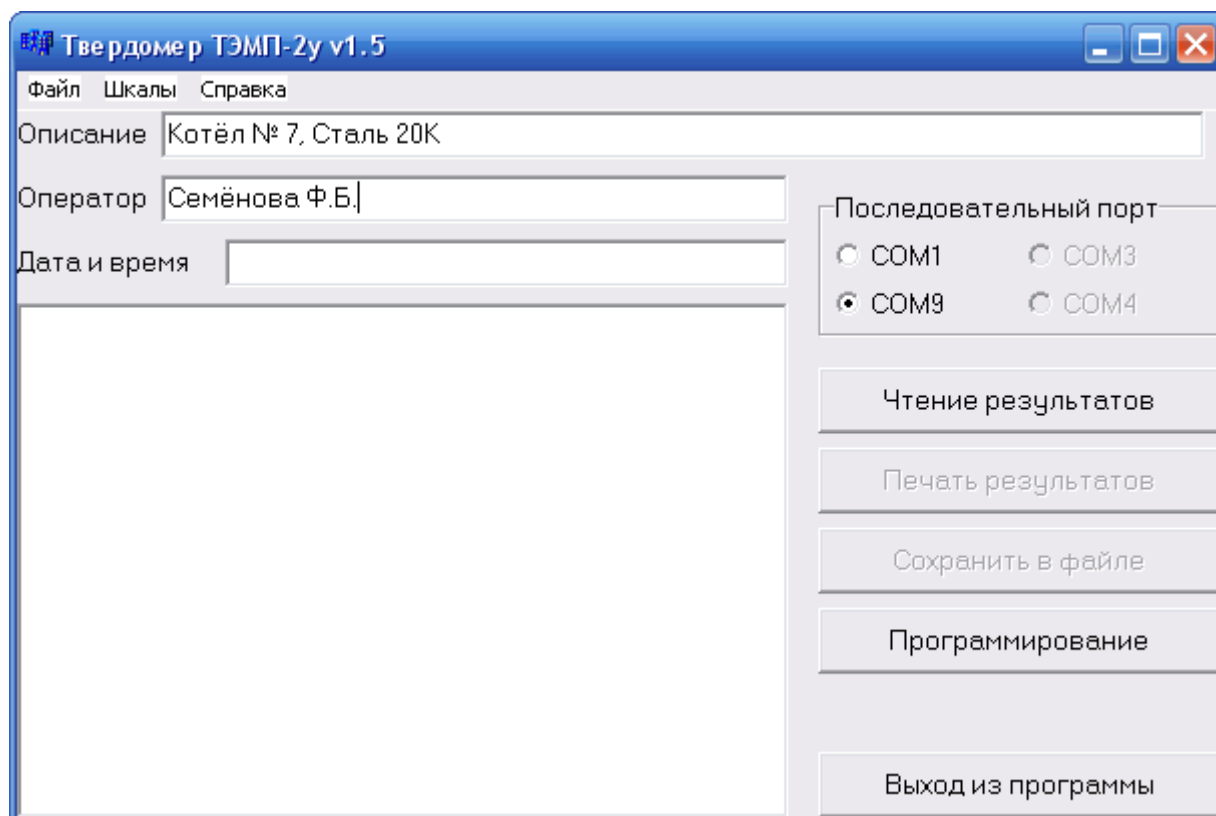


Рисунок 2 — Рабочее окно программы (основное)

8.4.2. Введите текстовую информацию в полях «Описание» и «Оператор» - эти данные будут отображены в заголовке текстового файла отчёта. Поле «Дата и время» можно оставить пустым — в этом случае программа вставит в него текущее время, считанное из операционной системы компьютера.

8.4.3. Далее, убедившись, что твердомер включен кнопкой «Вкл/Меню», щелкните мышью по кнопке рабочего окна *Чтение результатов* – в левой части рабочего окна появятся результаты считывания данных, которые можно полностью просмотреть с помощью полосы прокрутки. Пример отображения считанных данных приведён на рисунке 3. Если порт выбран неправильно или прибор выключен, а также при проблемах с кабелем программа выдаст сообщение об ошибке в соответствии с рисунком 4.

В случае, если после установки инсталлятора temp_usb.exe в папке ПО ТЭМП-2 - USB, подключении прибора с помощью кабеля к компьютеру и последующем запуске программы связи прибора с компьютером temp2u_15.exe не происходит считывание (или программирование) данных, то нужно сделать следующее. Войти в Диспетчер устройств компьютера: Панель управления→Система→Оборудование→Диспетчер устройств. В Диспетчере устройств в папке “Порты (COM и LTP)” прибор формирует например, порт типа COM 19. Нужно правым щелчком мыши на этом порте войти в Свойства→Параметры порта→Дополнительно→Номер COM-порта выбрать любой свободный порт от 1 до 9 и, нажав везде ОК, выйти из Диспетчера устройств. После этого выбранный порт будет прописан в программе и программа без проблем будет считывать (или записывать) данные.

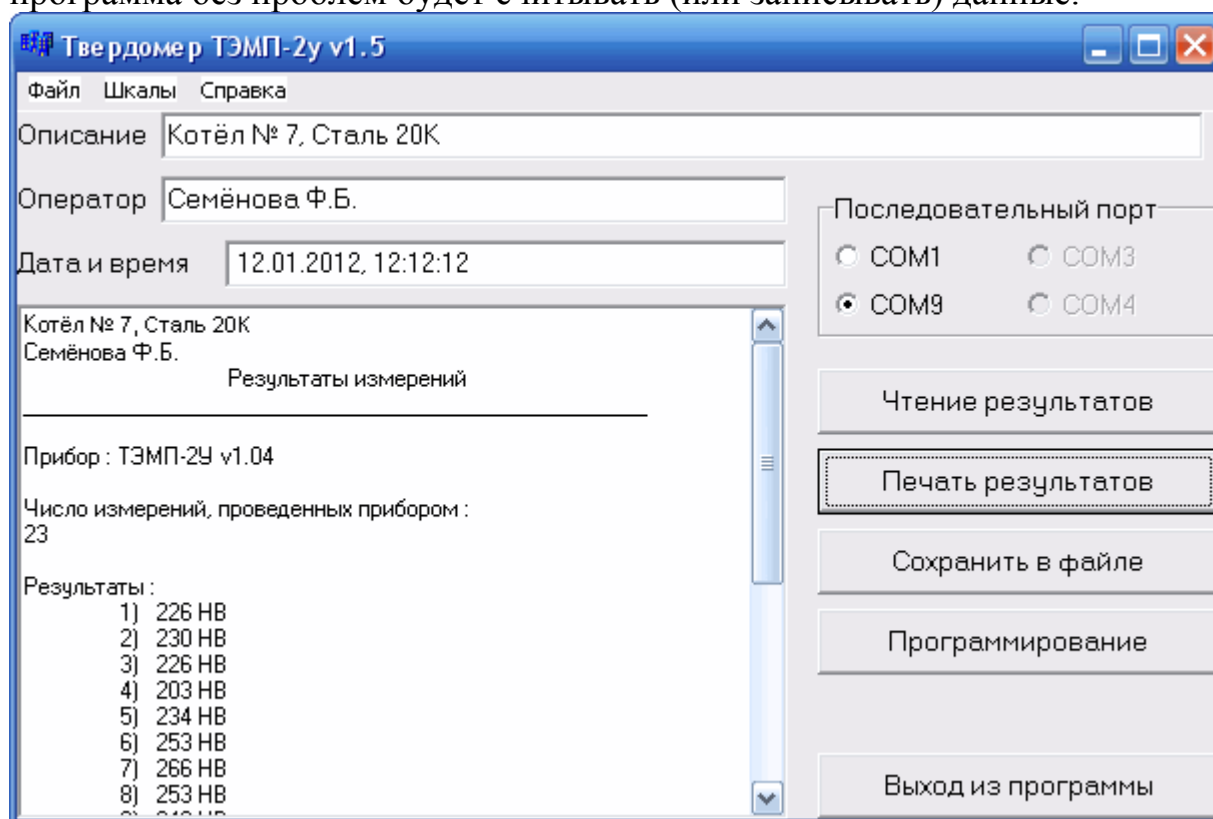


Рисунок 3. Пример считывания данных.

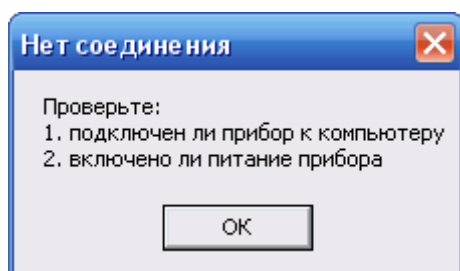


Рисунок 4. Сообщение об отсутствии соединения.

8.4.4. Щелкнув кнопкой мыши по кнопке Печать результатов можно распечатать на принтере считанные на компьютер данные, см. Приложение 8.

На распечатке отображается следующая информация: содержимое поля «Описание» (наименование изделия, марка стали и т. п.), марка прибора, число измерений проведенных прибором, результаты измерений твердости, их подсчитанное среднее значение, дата и время считывания данных и фамилия оператора. Следует отметить, что использовать среднее значение имеет смысл, только если все результаты запомнены в единицах одной и той же шкалы, например в числах твердости по Бринеллю (НВ).

8.4.5. Данные, считанные из буфера памяти прибора, можно сохранить в текстовом файле. Для этого надо щелкнуть кнопкой мыши по кнопке Сохранить в файле, в появившемся диалоговом окне задать Имя файла, например, Результат 1, выбрать папку, например, Temp 2и и затем щелкнуть мышью по кнопке Сохранить.

8.4.6. Для выхода из рабочего окна программы нужно щелкнуть мышью по кнопке Выход из программы.

8.4.7. Все основные кнопки продублированы соответствующими пунктами главного меню, а также «горячими клавишами» в соответствии с таблицей 3.

Таблица 3

Функция	Горячие клавиши
Чтение данных	Ctrl+R
Печать	Ctrl+P
Сохранение в файле	Ctrl+S
Чтение шкал	F5
Программирование	F9
Выход из программы	F10
Справка — о программе	F1
Справка - контакты предприятия-изготовителя	F2

8.5. Программирование твердомера с компьютера

8.5.1. Программирование твердомера с компьютера осуществляется также с помощью сервисной программы *temp2u 15.exe*.

Для этого нужно получить исходные данные в числах шкалы HL (путём измерений твердомером) в соответствии с п. 8.1.1.

8.5.2. Соедините твердомер с компьютером с помощью кабеля mini-USB, включите твердомер и запустите программу, как описано в п. 8.4.1.

8.5.3. Щелкните мышью по кнопке Программирование - появится окно Программирование в соответствии с рисунком 5 (все поля ввода будут пустыми).

Программирование

Название шкалы

Кол-во знаков после запятой

Число точек аппроксимации

Аппроксимационные точки:

352	96
491	220
643	414

Добавить

Удалить

Загрузить

Сохранить

Записать в прибор

Выход

Рисунок 5. Окно программирования

8.5.4. Введите в поле Название шкалы название программируемой шкалы, например HB, HRC или HB1 (для этого можно использовать большие и малые буквы латинского алфавита, цифры от 0 до 9, а также пробел).

ВНИМАНИЕ! Если название новой шкалы совпадает с уже существующей, например НВ, имеющаяся шкала будет замещена вновь программируемой НВ. Поэтому во избежание удаления нужных шкал внимательно выбирайте названия новых шкал (названия не должны совпадать с уже существующими).

8.5.5. В поле Количество знаков после запятой выберите из списка количества знаков после десятичной точки, например, 0.0 для шкалы Роквелла, Шора или 0 для шкалы Бринелля, Виккерса.

8.5.6. Число пар, например НВ – НЛ, в поле Число точек аппроксимации может быть от 2 до 16 – вводится программой автоматически.

8.5.7. Введите числовые значения пар точек, например НВ – НЛ. Для этого нажмите кнопку Добавить - появится окно Точка аппроксимации, как показано на рисунке 6.

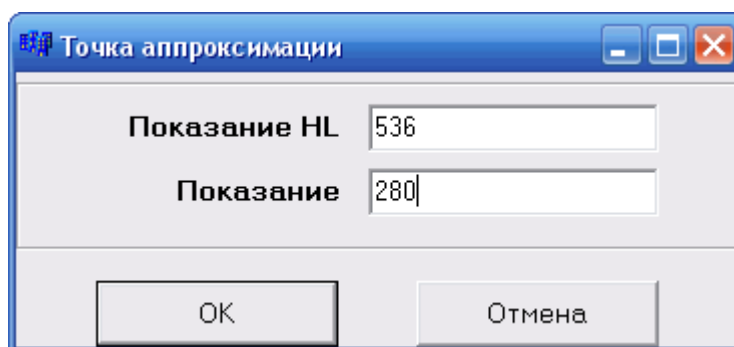


Рисунок 6. Окно ввода точки аппроксимации.

Введите в поля Показание НЛ и Показание соответствующие числовые значения первой пары: 337 НЛ – 105 НВ и, щелкнув мышью по кнопке ОК, перейдите в рабочее окно Программирование. Щелкнув мышью по кнопке Добавить, аналогично введите 2-ю пару 445 НЛ – 216 НВ и затем третью пару 605 НЛ – 416 НВ. Порядок ввода пар точек может быть любым — программа сама расставит их в нужном порядке (по возрастанию).

В поле Аппроксимационные точки (см. рис. 5), таким образом, будут отображены введенные числовые значения НВ – НЛ.

Если вводятся числовые значения пар HRC – НЛ или других шкал с дробными значениями, то при вводе в окне Точка аппроксимации и в поле Аппроксимационные точки они должны вводиться **без запятой** (десятичной точки), например, 837 НЛ – 645 HRC.

Есть и другой, упрощенный вариант ввода данных (вместо п.п.8.5.4. – 8.5.7.), например НВ – НЛ. В окне Программирование нажмите кнопку Загрузить, и, перейдя в каталог Темп2и, выберите и загрузите шаблон шкалы НВ. Затем исправьте значения НВ-НЛ в соответствии со своими образцовыми мерами твердости.

8.5.8. Щелкните мышью по кнопке Записать в прибор в рабочем окне Программирование - только что запрограммированная шкала твердости (в рассмотренном примере — НВ) запишется в твердомер и отобразится на его дисплее .

8.5.9. Исходные данные НВ – НЛ (или по любым другим шкалам) можно сохранить в виде файла, нажав кнопку Сохранить. Появляется окно Сохранить шкалу в соответствии с рисунком 7. Введите имя файла, например НВ1, в окне Имя файла и нажмите кнопку Сохранить рабочего окна или клавишу Enter на клавиатуре компьютера. По умолчанию шкала сохраняется в папке, где находится сервисная программа, но можно выбрать и другое место. В результате в выбранной папке появится файл с расширением sc (шкала), который также можно просмотреть стандартными средствами Windows (программа «Блокнот») и при необходимости внести исправления. Затем исправленная шкала может быть снова записана в прибор. Содержимое файла имеет вид, приведённый в таблице 4 в качестве примера.

Таблица 4

Строка файла НВ.sc	Значение
НВ	Имя шкалы
0	Число знаков после запятой
3	Количество значений НЛ
352	1-е значение НЛ
491	2-е значение НЛ
643	3-е значение НЛ
3	Количество значений НВ
96	1-е значение НВ
220	2-е значение НВ
414	3-е значение НВ

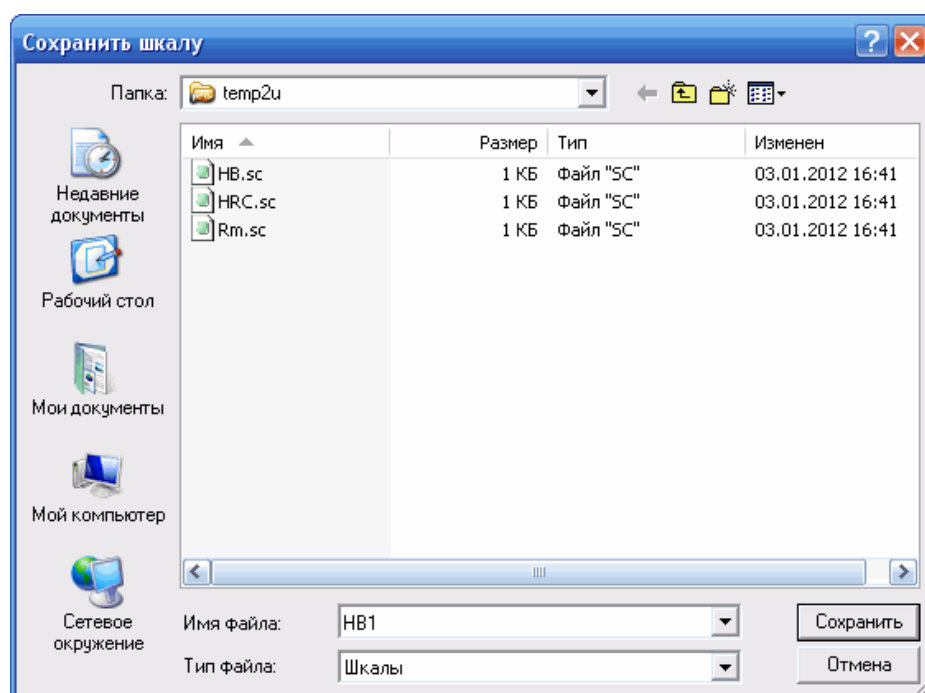


Рисунок 7. Диалоговое окно сохранения шкалы.

8.5.10. Загрузить сохраненные шкалы можно нажав кнопку Загрузить в рабочем окне Программирование, выбрав требуемую шкалу (например, НВ.sc) в окне Загрузить шкалу и нажав кнопку Открыть рабочего окна или Enter на клавиатуре компьютера.

8.5.11. Пункт «Считать шкалы» вкладки «Шкалы» главного меню сервисной программы позволяет считать из прибора исходные данные всех запрограммированных в прибор шкал твердости. Программа считывает шкалы в ту же папку, где она находится. Если шкала с тем же именем уже существует, программа выдаст стандартный запрос на перезаписывание файла.

8.5.12. Выйти из окна Программирование можно нажав кнопку Выход.

8.6. Программирование в режиме «Селекция» (разбраковка).

8.6.1. Режим работы твердомера «Селекция» предназначен для селективного отбора кондиционных по твердости деталей (изделий) при массовом их производстве. То есть, если запрограммировать, к примеру, прибор в диапазоне твердости, например, от 43 до 60 HRC, то он будет показывать твердость деталей находящихся только внутри этого диапазона. Твердость деталей вне этого диапазона будет показана равной нулю.

8.6.2. Программирование прибора в режиме «Селекция» аналогично программированию в п. п. 8.1, 8.5, только набор пар HL - HRC (для рассмотренного в качестве примера диапазона 43 – 60 HRC) при этом выглядит следующим образом:

HL	HRC
607	0
608	43,0
654	50,0
732	60,0
733	0

9. ВОЗМОЖНЫЕ НЕИСПРАВНОСТИ И СПОСОБЫ ИХ УСТРАНЕНИЯ.

9.1. Перечень возможных неисправностей, их причина и способы устранения приведены ниже в таблице 5.

Таблица 5

№ п/п	Неисправность	Вероятная причина	Способ устранения
1.	Прибор не включается	- полностью разряжены элементы питания ; - неправильно установлены элементы питания в батарейном отсеке;	- заменить элементы питания; - подключить сетевой БП или кабель USB к ПК - установить элементы питания, соблюдая полярность;
2.	Показания на индикаторе не меняются при измерении	- нет контакта в разъеме соединения датчика с электронным блоком или обрыв кабеля датчика; - не откалиброван датчик	- проверить надежность соединения, перепаять или заменить кабель (можно обратиться к изготовителю); -откалибровать датчик, см. п. 7.12.1
3.	При нажатии на спусковую кнопку ударник не разгружается	- неисправен цанговый механизм датчика*	- слегка постучать торцом датчика по твердой поверхности, нажав спусковую кнопку
4.	Самопроизвольная разгрузка датчика без нажатия на кнопку	- неисправен цанговый механизм датчика*	- обратиться на предприятие-изготовитель для ремонта датчика
5.	Большой разброс результатов измерений	- испытуемый материал неоднороден; - площадка для измерений подготовлена неудовлетворительно; - датчик недостаточно плотно прижат к изделию; - загрязнены направляющая трубка и ударник; - поврежден индентор ударника; - неплотно завернуты опорное кольцо или цанговый механизм	- провести дополнительную шлифовку места измерения; - корректно провести повторное измерение; - очистить от загрязнений; - обратиться на предприятие-изготовитель; - завернуть до упора

6.	Завышенные показания на образцовой мере твердости	- поверхность образцовой меры заполнена следами от предыдущих измерений (лунками) - не откалиброван датчик	- заменить меру твёрдости на новую -откалибровать датчик, см. п. 7.12.1
7.	Нет свечения синего светодиода при подключении прибора к ПК	- нет контакта в разъёме кабеля связи - неисправен кабель связи	- очистить контакты от грязи - подключиться к другому USB разъёму ПК или заменить кабель на новый
8.	Не происходит считывание данных (или записи шкал) из прибора на компьютер	- неправильно выбран последовательный порт	- выбрать номер порта правильно. При необходимости переименовать порт стандартными средствами Windows (через диспетчер устройств) - так, чтобы его номер был в пределах от COM1 до COM9

* - при многократном повторении этой неисправности необходимо обратиться к Изготовителю для проведения ремонта.

10. ТЕХНИЧЕСКОЕ ОБСЛУЖИВАНИЕ.

10.1. Длительная и бесперебойная работа твердомера обеспечивается правильной его эксплуатацией и своевременным проведением профилактических работ.

10.2. Необходимо периодически (в зависимости от условий эксплуатации прибора) очищать от грязи, пыли, следов масла с использованием спирта ударник, опорное кольцо и внутреннюю часть направляющей трубки датчика, за исключением пружины.

10.3. При измерениях твердости в условиях повышенной запыленности или влажности корпус прибора желательно поместить в прозрачный полиэтиленовый пакет. После эксплуатации в условиях повышенной влажности прибор и датчик необходимо просушить.

11. МЕТОДИКА ПОВЕРКИ.

Методика поверки устанавливает средства и методы первичной и периодической поверок твердомеров электронных малогабаритных переносных ТЭМП-2, ТЭМП-3, ТЭМП-4.

Поверка твердомеров проводится по шкалам твёрдости Роквелла, Бринелля, Виккерса и Шора D.

Интервал между поверками 1 год.

11.1 ОПЕРАЦИИ ПОВЕРКИ

11.1.1 При проведении поверки должны быть выполнены операции, указанные в таблице 6.

Таблица 6

Наименование операций	Номер пункта документа	Обязательность проведения операции	
		При выпуске	При эксплуатации
Внешний осмотр	П. 1.2.	Да	Да
Опробование	П. 1.3.	Да	Да
Определение абсолютной погрешности	П. 1.4.	Да	Да

11.1.2. В случае обнаружения несоответствий данным требованиям при проведении одной из операций поверка должна быть прекращена и продолжена только после их устранения. При получении отрицательного результата поверку прекращают, а прибор признают не прошедшим поверку.

11.2 СРЕДСТВА ПОВЕРКИ

11.2.1. При поверке должны применяться средства поверки с характеристиками, указанными в таблице 7.

Таблица 7

Наименование образцового средства измерения или вспомогательного средства поверки	Номер документа, регламентирующего технические средства, метрологические характеристики
Образцовые меры твердости 2-го разряда типа МТР, с значениями твердости: 25±5 HRC, 45±5 HRC, 65±5 HRC	ГОСТ 9031-75
Образцовые меры твердости 2-го разряда типа МТВ, с значениями твердости: 100±25 НВ 10/1000/10, 200±50 НВ 10/3000/10, 400±50 НВ 10/3000/10	ГОСТ 9031-75
Образцовые меры твердости 2-го разряда типа МТВ, с значениями твердости: 450±75 НВ, 800±50 НВ	ГОСТ 9031-75

Образцовые меры твердости 2-го разряда типа МТШ, с значениями твердости: 30±7 HSD, 60±7 HSD, 95±7 HSD	ГОСТ 8.426-81
Чугунная или стальная плита массой не менее 5 кг, толщиной не менее 50 мм, с двумя параллельными плоскостями, площадью не менее 150 см ² с шероховатостью поверхности Ra 0,16	
Примечание 1: допускается применение других эталонных мер твердости с соответствующими метрологическими характеристиками.	

11.3 ТРЕБОВАНИЯ БЕЗОПАСНОСТИ

11.3.1 При проведении поверки должны быть соблюдены “Правила эксплуатации электроустановок потребителем” (утверждены Госэнергонадзором 27.02.83), “Правила техники безопасности при эксплуатации электроустановок потребителем” (утверждены Госэнергонадзором 31.03.92).

11.3.2 При проведении поверки должны быть соблюдены требования безопасности согласно ГОСТ 12.3.019-80 и санитарных норм СН 245-71.

11.4 УСЛОВИЯ ПОВЕРКИ

Поверка проводится при следующих условиях:

- температура окружающего воздуха от 18°С до 28°С;
- относительная влажность не более 70% при 35°С;
- амплитуда виброперемещений, мм не более 0,075.

11.5 ПОДГОТОВКА К ПОВЕРКЕ

11.5.1. Перед проведением поверки привести в рабочее состояние средства поверки в соответствии с указаниями, изложенными в их эксплуатационной документации.

11.5.2. Подготовить к работе поверяемый прибор в соответствии с руководством по эксплуатации.

Притереть образцовые меры твердости, к чугунной или стальной плите, см. таблицу 2. Для этого на ее опорную поверхность нанести тонкий слой смазки ЦИАТИМ-221 по ГОСТ 9433-80 либо УТ (Консталин) по ГОСТ 1957-73, либо любой другой смазки аналогичной консистенции. Меры притереть к поверхности плиты, таким образом, чтобы не было непосредственного контакта металлических поверхностей, то есть, чтобы меры "прилипли".

Плита должна быть горизонтально установлена на столе, конструкция которого должна обеспечивать защиту от воздействия вибраций, передаваемых через стены и пол здания

Рабочие поверхности образцовых мер твердости и индентор ударного механизма должны быть чистыми и обезжиренными по ТУ ОП 64-11-120-88.

11.6 ПРОВЕДЕНИЕ ПОВЕРКИ

11.6.1 Внешний осмотр.

Установить соответствие заводского номера прибора записи в разделе РЭ свидетельство о приемке, проверить комплектность и отсутствие механических повреждений.

11.6.2 Опробование.

Проверить функционирование кнопочной клавиатуры и индикации дисплея. Провести измерение по любой из мер твердости. Результат измерения должен отобразиться на дисплее прибора.

11.6.3 Определение абсолютной погрешности измерений твердости.

11.6.3.1 Абсолютную погрешность измерений твердости необходимо определять только при вертикальном (сверху вниз) направлении удара индентора твердомера по образцовым мерам твердости.

11.6.3.2 На каждой из образцовых мер твердости см. п. 11.2.1., провести по 5 измерений. Результаты измерений усреднить нажатием кнопки «Х». Полученное среднее значение H_{cp} занести в протокол измерений, Приложение А, таблица 1.

11.6.3.3 Вычислить абсолютную погрешность измерений твердости для каждой меры по формуле:

$$\delta = H_{cp} - H_n$$

где: H_{cp} - среднее значение твердости, полученное измерениями на образцовой мере; H_n - значение твердости, присвоенное образцовой мере при последней поверке.

Результаты вычислений внести в протокол испытаний, Приложение А, таблица 2.

11.6.3.4 Критерий пригодности

Значения абсолютной погрешности измерений твердости при поверке на каждой образцовой мере должны находиться в пределах, указанных в таблице 8.

Таблица 8

Диапазоны измерений твердости		Пределы допускаемой абсолютной погрешности измерения твердости
шкала	диапазон	
HRC	от 20,0 до 70,0	$\pm 2,0$
HB	от 90 до 450	± 12
HV	от 100 до 950	± 15
HSD	от 30,0 до 99,9	$\pm 3,0$

Если значения абсолютной погрешности измерений на образцовых мерах твердости из таблицы 7 находятся в указанных пределах, то твердомер считается пригодным для эксплуатации.

Если же значения абсолютной погрешности измерений превышают указанные в Таблице 8 значения, то необходимо провести калибровку (перепрограммирование) твердомера на образцовых мерах твердости в соответствии с РЭ на твердомер.

Если твердомер не поддается калибровке, он признается непригодным для эксплуатации.

11.7 ОФОРМЛЕНИЕ РЕЗУЛЬТАТОВ ПОВЕРКИ

11.7.1 На приборы, признанные годными при первичной или периодической поверке выдают свидетельства о поверке по установленной форме ПР 50.2.006-94.

11.7.2 Приборы, не соответствующие требованиям технической документации к применению не допускаются, и выдается извещение о непригодности с указанием причины согласно ПР 50.2.006-94.

12. ГАРАНТИИ ИЗГОТОВИТЕЛЯ.

12.1. Гарантийный срок эксплуатации прибора - 36 месяцев со дня его поставки потребителю.

12.2. Гарантийный срок хранения твердомера - 6 месяцев до ввода в эксплуатацию.

12.3. Гарантии Изготовителя не распространяются на элементы питания и образцовые меры твердости.

12.4. Предприятие - изготовитель проводит гарантийное, послегарантийное обслуживание и, по желанию Заказчика, периодическую поверку прибора. В течении гарантийного срока эксплуатации в случае отказа прибора Заказчик имеет право на бесплатный ремонт. Без гарантийного талона (см. Приложение 1) претензии не принимаются и гарантийный ремонт не проводится.

12.5. В случаях отказа в работе твердомера в период гарантийного срока Заказчику нужно связаться с Изготовителем, при необходимости составить технически обоснованный акт рекламации и направить его вместе с прибором Изготовителю.

ГАРАНТИЙНЫЙ ТАЛОН

(штамп предприятия)

Твердомер электронный
малогабаритный переносной
программируемый
ТЭМП-2

№ _____

Дата передачи-приемки твердомера

Представитель предприятия
Изготовителя

(подпись)

Представитель предприятия
Заказчика

(подпись)

Почтовый адрес предприятия-изготовителя:

115088, г. Москва, а/я 3, ООО НПП «Технотест»
Тел. 8-800-100-17-67 по России звонок бесплатный
тел. (495) 674-05-86, 675-85-68, 675-87-13,
т/факс (495) 674-05-86, 674-24-44

E-mail: temp@technotest.ru

<http://www.technotest.ru>



ФЕДЕРАЛЬНОЕ АГЕНТСТВО
ПО ТЕХНИЧЕСКОМУ РЕГУЛИРОВАНИЮ И МЕТРОЛОГИИ

СВИДЕТЕЛЬСТВО

об утверждении типа средств измерений

RU.C.28.002.A № 50240

Срок действия до **25 марта 2018 г.**

НАИМЕНОВАНИЕ ТИПА СРЕДСТВ ИЗМЕРЕНИЙ
Твердомеры электронные малогабаритные переносные ТЭМП-2, ТЭМП-3, ТЭМП-4

ИЗГОТОВИТЕЛЬ
Общество с ограниченной ответственностью Научно-производственное предприятие "Технотест" (ООО НПП "Технотест"), г. Москва

РЕГИСТРАЦИОННЫЙ № **35890-13**

ДОКУМЕНТ НА ПОВЕРКУ
ТСЛА.427113.001 МП

ИНТЕРВАЛ МЕЖДУ ПОВЕРКАМИ **1 год**

Тип средств измерений утвержден приказом Федерального агентства по техническому регулированию и метрологии от **25 марта 2013 г. № 311**

Описание типа средств измерений является обязательным приложением к настоящему свидетельству.

Заместитель Руководителя
Федерального агентства



Ф.В.Булыгин
..... 2013 г.

Серия СИ

№ **009271**



ФЕДЕРАЛЬНОЕ АГЕНТСТВО
ПО ТЕХНИЧЕСКОМУ РЕГУЛИРОВАНИЮ И МЕТРОЛОГИИ

АТТЕСТАТ АККРЕДИТАЦИИ НА ПРАВО ПОВЕРКИ СРЕДСТВ ИЗМЕРЕНИЙ

Действителен до

„ 15 „мая 2015 г.

Настоящий аттестат удостоверяет, что

ОАО НПО «ЦНИИТМАШ»

наименование юридического лица (индивидуального предпринимателя), адрес
115088, г. Москва, ул. Шарикоподшипниковская, д. 4

в соответствии с приказом от **28 декабря 1999 г. № 566** предоставлено право поверки средств измерений. Регистрационный номер в Реестре аккредитованных юридических лиц и индивидуальных предпринимателей **0707**

Область аккредитации определена приложением к настоящему аттестату и является его неотъемлемой частью.

Заместитель Руководителя
Федерального агентства



В. Н. Крутиков

„ 05 „ 05 2010

Продлен до

„ „

Заместитель Руководителя
Федерального агентства

М.П.

„ „

ГОСУДАРСТВЕННЫЙ КОМИТЕТ
ПО СТАНДАРТИЗАЦИИ
РЕСПУБЛИКИ БЕЛАРУСЬ



STATE COMMITTEE FOR
STANDARDIZATION OF THE
REPUBLIC OF BELARUS

СЕРТИФИКАТ

ОБ УТВЕРЖДЕНИИ ТИПА СРЕДСТВА ИЗМЕРЕНИЙ

PATTERN APPROVAL CERTIFICATE
OF MEASURING INSTRUMENT



НОМЕР СЕРТИФИКАТА:
CERTIFICATE NUMBER:

5694

ДЕЙСТВИТЕЛЕН ДО:
VALID TILL:

1 октября 2012 г.

Настоящий сертификат удостоверяет, что на основании решения Научно-технической комиссии по метрологии (№ 01-09 от 29.01.2009 г.) утвержден тип

Твердомеры: переносные электронные ТЭМП-2, ТЭМП-3, ТЭМП-4,

ООО НПП "Технотест", г. Москва, Российская Федерация (RU),

который зарегистрирован в Государственном реестре средств измерений под номером **РБ 03 03 3975 09** и допущен к применению в Республике Беларусь с 29 января 2009 г.

Описание типа средства измерений приведено в приложении и является неотъемлемой частью настоящего сертификата.

Заместитель Председателя комитета



С.А. Ивлев

29 января 2009 г.

Продлен до " _____ 20__ г.



**КОМИТЕТ
ПО ТЕХНИЧЕСКОМУ РЕГУЛИРОВАНИЮ И МЕТРОЛОГИИ
МИНИСТЕРСТВА ИНДУСТРИИ И ТОРГОВЛИ
РЕСПУБЛИКИ КАЗАХСТАН**

СЕРТИФИКАТ № 5397

о признании утверждения типа средств измерений

Зарегистрирован в реестре государственной системы обеспечения единства измерений Республики Казахстан «01» июня 2009 г. за № KZ.02.03.02927-2009/35890-07
Действителен до «01» октября 2012 г.

Настоящий сертификат удостоверяет, что тип

твердомеров электронных малогабаритных переносных
наименование средства измерений

ТЭМП-2, ТЭМП-3, ТЭМП-4

обозначение типа

производимых

ООО НПП «Технотест»

наименование производителя

г. Москва

территориальное место расположения производства

допущен к применению в Республике Казахстан на основании признания результатов испытаний и утверждения данного типа, проведенных

Ростехрегулированием

наименование национального органа по метрологии страны импортера



Заместитель Председателя

М.П.

Т. Момышев

002251



**ГОСУДАРСТВЕННЫЙ КОМИТЕТ УКРАИНЫ ПО ВОПРОСАМ
ТЕХНИЧЕСКОГО РЕГУЛИРОВАНИЯ И ПОТРЕБИТЕЛЬСКОЙ ПОЛИТИКИ**

Серия Е № 001955



СВИДЕТЕЛЬСТВО
о признании утверждения типа
средств измерительной техники

№ UA-MI/Зр-1288-2009 Выдано 14 августа 2009 г.

Настоящее свидетельство, выданное ООО НПП "Технотест", Российская Федерация, удостоверяет, что на основании "Соглашения о взаимном признании результатов государственных испытаний и утверждения типа, метрологической аттестации, поверки и калибровки средств измерений, а также результатов аккредитации лабораторий, осуществляющих испытания, поверку или калибровку средств измерений", подписанного 6 октября 1992 г. Госстандартом Украины, признаны результаты государственных испытаний и утверждения типа твердомеров электронных малогабаритных переносных ТЭМП-2, ТЭМП-3, ТЭМП-4, проведенных Федеральным агентством по техническому регулированию и метрологии Российской Федерации.

Твердомеры электронные малогабаритные переносные ТЭМП-2, ТЭМП-3, ТЭМП-4 на основании решения Научно-технической комиссии по метрологии Государственного комитета Украины по вопросам технического регулирования и потребительской политики зарегистрированы в Государственном реестре средств измерительной техники под номером 35890-07.

Твердомеры электронные малогабаритные переносные ТЭМП-2, ТЭМП-3, ТЭМП-4 после ремонта и при эксплуатации подлежат калибровке.

Рекомендуемый межкалибровочный интервал – 1 год.

Заместитель Председателя   *Д.И. Олейник*



УЗБЕКСКОЕ АГЕНТСТВО СТАНДАРТИЗАЦИИ, МЕТРОЛОГИИ И СЕРТИФИКАЦИИ
(АГЕНТСТВО «УЗСТАНДАРТ»)

Государственное предприятие «Центр по оказанию метрологических услуг»

(наименование уполномоченного органа по испытанию типа средств измерений)

СЕРТИФИКАТ № 000366

Признания утверждённого типа средств измерений
CERTIFICATE
of recognition of type approval of measuring instrument

№ 02.3807



Действителен до:

" 01 " октября 20 12 г.

Настоящий сертификат удостоверяет, что в соответствии с Соглашением о взаимном признании результатов государственных испытаний и утверждения типа средств измерений, признан тип Твердомеров электронных малогабаритных персональных ГЭМП-2; ТЭМП-3; ТЭМП-4

наименование средств измерений и обозначение их типа

изготовленных

ООО НПП «ТехноТест», г. Москва

наименование организации-изготовителя средств измерений

утверждённый Федеральное агентство по техническому регулированию и метрологии Российской Федерации

наименование национального органа по метрологии

и зарегистрированный в Государственном реестре

Росси

наименование государства

под № 35890-07

Тип средств измерений соответствует

ТУ 427113-005-13286280-07

обозначение нормативного документа

внесён в Государственный Реестр средств измерений под № 02.725-11

и допущен к применению на территории Республики Узбекистан.

Выдано по партиям в кв.1-65 в шт.

Руководитель

М.П.



С.К. Жебровский

" 10 " октября 20 11 г.

Срок действия сертификата продлён до

" " 20 г.

Руководитель

М.П.

" " 20 г.

Котёл № 7, Сталь 20К

Прибор: ТЭМП-2У v1.04

Число измерений, проведенных прибором : 23

Результаты :

- 1) 226 НВ
- 2) 230 НВ
- 3) 226 НВ
- 4) 203 НВ
- 5) 234 НВ
- 6) 253 НВ
- 7) 266 НВ
- 8) 253 НВ
- 9) 249 НВ
- 10) 221 НВ
- 11) 203 НВ
- 12) 247 НВ
- 13) 210 НВ
- 14) 218 НВ
- 15) 204 НВ
- 16) 194 НВ

Среднее значение : 227 НВ

Дата : 12.01.2012, 12:12:12

Оператор _____ / Семёнова Ф.Б.

Таблица 2. Определение абсолютной погрешности прибора

№ п.п.	Шкала	Значение меры твёрдости по свидетельству	Медиана 5 измерений	Абсолютная погрешность результата измерения
1				
2				
3				
4				
5				
6				
7				
8				
9				
10				
11				

Заключение: На основании результатов поверки твердомер соответствует (не соответствует) требованиям, указанным в таблице 3.

Таблица 3 Диапазоны измерений твердости

Диапазоны измерений твердости		Пределы допускаемой абсолютной погрешности измерения твердости
шкала	диапазон	
HRC	от 20,0 до 70,0	$\pm 2,0$
HB	от 90 до 450	± 12
HV	от 100 до 950	± 15
HSD	от 30,0 до 99,9	$\pm 3,0$

Выдано свидетельство № _____ от _____ 20 ____ года.

Поверку проводил _____
подпись