

Описание устройства
Трансивер SFP28, пассивный DAC, 25 Гб/с
длина 0.5–5м
MT-SFP28-25G-PDAC-xx-CD

ОСОБЕННОСТИ

- Интерфейс SFP, 20 контактов с поддержкой «Горячего подключения»
- Скорость передачи данных до 25 Гб/с
- Разъем ввода / вывода, предназначенный для различных высокоскоростных сигналов
- Напряжение питания 3.3В
- Рабочий температурный диапазон: от 0 до 70 °С
- Соответствие IEEE 802.3by
- Соответствие стандарту SFF-8402
- Соответствует стандарту RoHS6



ПРИМЕНЕНИЕ

- Ввод/вывод большого объема данных в Сетевых Хранилищах Данных и серверах хранения
- Коммутация портов высокоскоростных маршрутизаторов и коммутаторов
- Кабельная инфраструктура дата-центров
- Соединения высокой плотности между сетевым оборудованием

ОПИСАНИЕ УСТРОЙСТВА

Пассивные кабели Modultech MT-SFP28-25G-PDAC-xx-CD представляют собой высокопроизводительные и экономичные решения для растущей потребности пропускной способности датацентров. Пассивные кабели SFP28 позволяют производителям оборудования достичь высокой плотности портов, обеспечить их гибкую настройку, низкую стоимость и сократить расход электроэнергии. Пассивные кабели SFP28 соответствуют стандартам SFF-8402 и IEEE 802.3by.

ОСНОВНЫЕ ХАРАКТЕРИСТИКИ

Параметр	Обозначение	Мин.	Норм.	Макс.	Единица измерения
Напряжение питания	Vcc	3.14	3.3	3.47	В
Скорость передачи данных	BR			25	Гб/с
Коэффициент ошибок	BER			10 ⁻¹⁵	
Доступная длина		0,5, 1, 2, 3, 5			м

ОБЩИЕ ХАРАКТЕРИСТИКИ

Параметр	Обозначение	Мин.	Макс.	Единица измерения
Температура хранения	Tc	-40	+85	°C
Рабочая температура	Tc	0	+70	°C
Допустимая влажность	RH	5	95	%

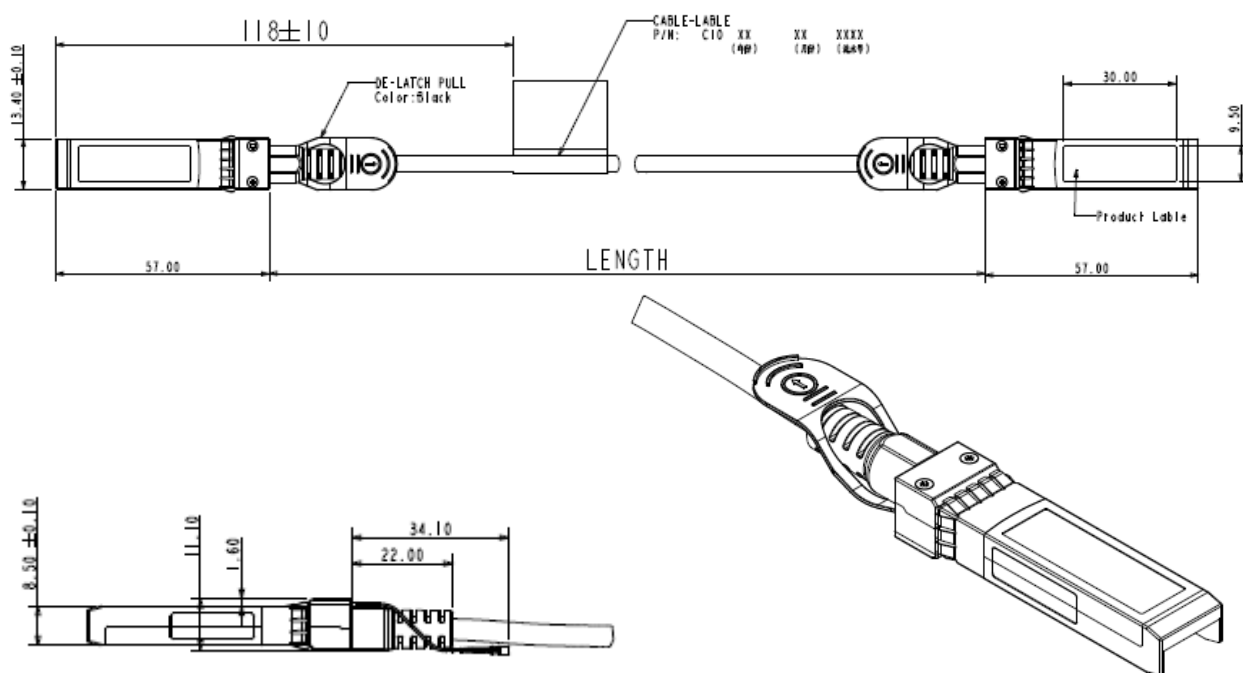
ЭЛЕКТРИЧЕСКИЕ ХАРАКТЕРИСТИКИ

Параметр	Обозначение	Мин.	Норм.	Макс.	Единица измерения
Напряжение питания	Vcc	3.14	3.3	3.47	В
Сопrotивление		90	100	110	Ом
Вносимая задержка	TD			4,5	нс/м

ОПИСАНИЕ КОНТАКТОВ

Контакт	Обозначение	Название / Описание
1	VEET	Заземление передатчика
2	Tx_FAULT [1]	Сбой/ошибка передатчика
3	Tx_DIS [2]	Лазерный источник передатчика выключен
4	SDA	Послед. 2-проводной интерфейс линии передачи данных данных
5	SCL	Тактовый сигнал последовательного двухпроводного интерфейса
6	MOD_ABS	Модуль отсутствует; Заземление внутри модуля
7	RS0 [1]	Выбор скорости 0
8	RX_LOS [2]	Индикатор потери сигнала
9	RS1 [1]	Выбор скорости 1
10	VEER	Заземление приёмника
11	VEER	Заземление приёмника
12	RD-	Инвертированный выход приемника, по переменному току
13	RD+	Неинвертированный выход приемника, по переменному току
14	VEER	Заземление приёмника
15	VCCR	Питание приемника
16	VCCT	Питание передатчика
17	VEET	Заземление передатчика
18	TD+	Неинвертированный вход передатчика, по переменному току
19	TD-	Инвертированный вход передатчика, по переменному току
20	VEET	Заземление передатчика

ГАБАРИТНЫЕ РАЗМЕРЫ



Серийный номер указан на кабеле:



ИНФОРМАЦИЯ ДЛЯ ЗАКАЗА

Наименование	Описание
MT-SFP28-25G-PDAC-005-CD	SFP28 DAC, 25Гб/с, пассивный кабель 30AWG, 0,5 м
MT-SFP28-25G-PDAC-01-CD	SFP28 DAC, 25Гб/с, пассивный кабель 30AWG, 1 м
MT-SFP28-25G-PDAC-02-CD	SFP28 DAC, 25Гб/с, пассивный кабель 30AWG, 2 м
MT-SFP28-25G-PDAC-03-CD	SFP28 DAC, 25Гб/с, пассивный кабель 28AWG, 3 м
MT-SFP28-25G-PDAC-05-CD	SFP28 DAC, 25Гб/с, пассивный кабель 26AWG, 5 м